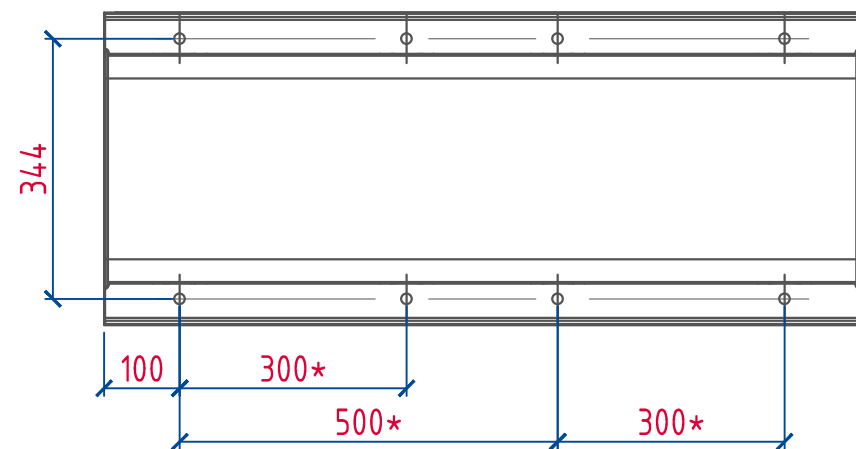


Артикул	Наименование	H1, мм	H2, мм	H3, мм	H4, мм	Масса, кг
2430150	ЛВБ Optima 300 №0/1	310	310	205	205	131
2430160	ЛВБ Optima 300 №0/2	360	360	255	255	144,6
2430170	ЛВБ Optima 300 №0/3	410	410	305	305	158,1
2430100	ЛВБ Optima 300 №0/0	450	450	345	345	168,9
2430105	ЛВБ Optima 300 №5/0	475	475	370	370	175,6
2430110	ЛВБ Optima 300 №10/0	500	500	395	395	182,3
2430115	ЛВБ Optima 300 №15/0	525	525	420	420	188,9
2430120	ЛВБ Optima 300 №20/0	550	550	445	445	195,6
2430135	ЛВБ Optima 300 №21/0	610	610	505	505	211,5



- *Размеры для справок.
- Общие допуски по ГОСТ 30893.1 - с.
- Категория лицевой бетонной поверхности - А4, для нелицевых поверхностей - А7 по ГОСТ 13015.

				Лоток кабельный (коммуникационный) Optima DN300 H310...H610 F900 арт.2430150...2430135	
Изм.	Лист	№докум.	Подпись	Дата	