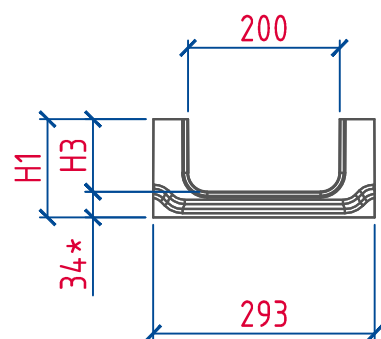
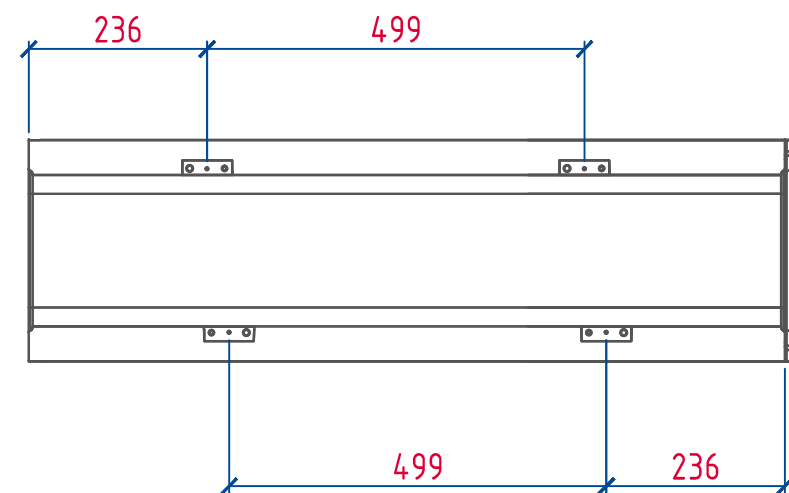
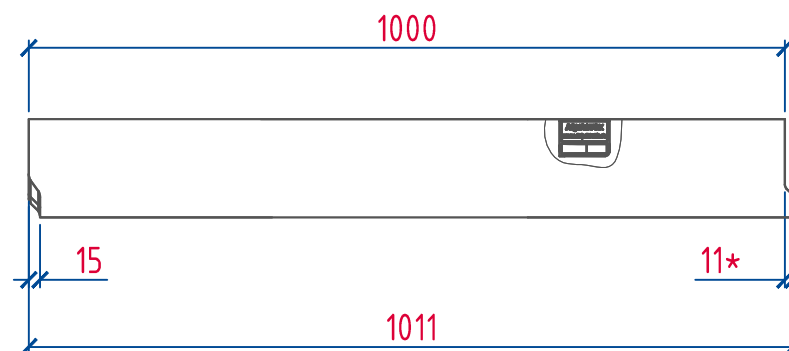
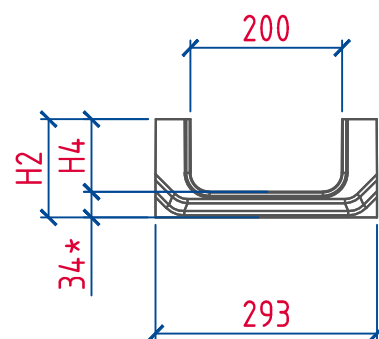


Вход



Выход



Артикул	Наименование	H1, мм	H2, мм	H3, мм	H4, мм	Масса, кг
2120405	ЛВБ Оптима 200 №0/2	100	100	66	66	39,1
2120410	ЛВБ Оптима 200 №0/3	120	120	86	86	43,5
2120415	ЛВБ Оптима 200 №0/4	130	130	96	96	45,7

1. *Размеры для справок.
2. Общие допуски по ГОСТ 30893.1 - с.
3. Категория лицевой бетонной поверхности - А4, для нелицевых поверхностей - А7 по ГОСТ 13015.

Изм.	Лист	№докум.	Подпись	Дата

Лоток водоотводный Plus Type 2
DN200 H100...H130 C250
art.2120405...2120415