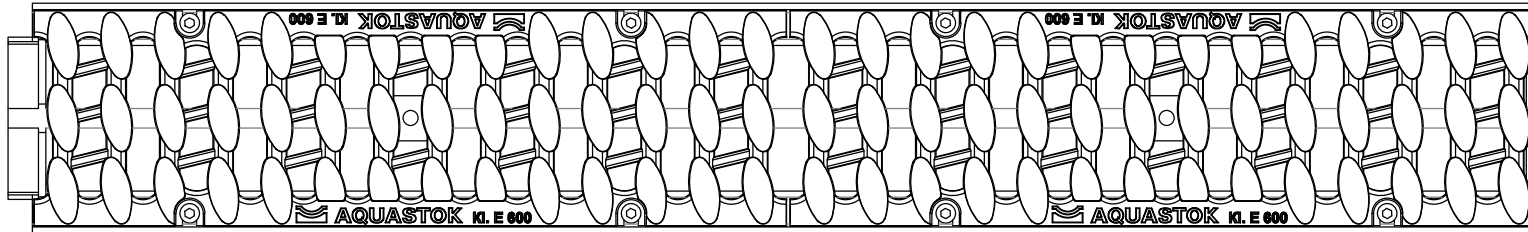
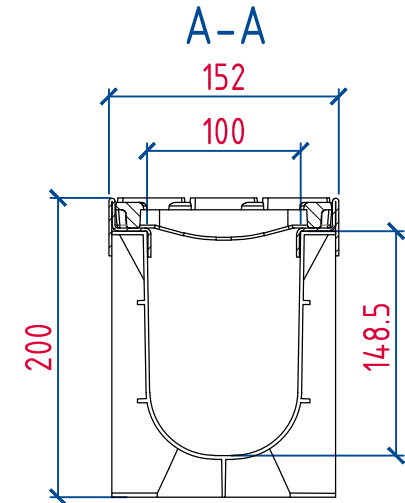
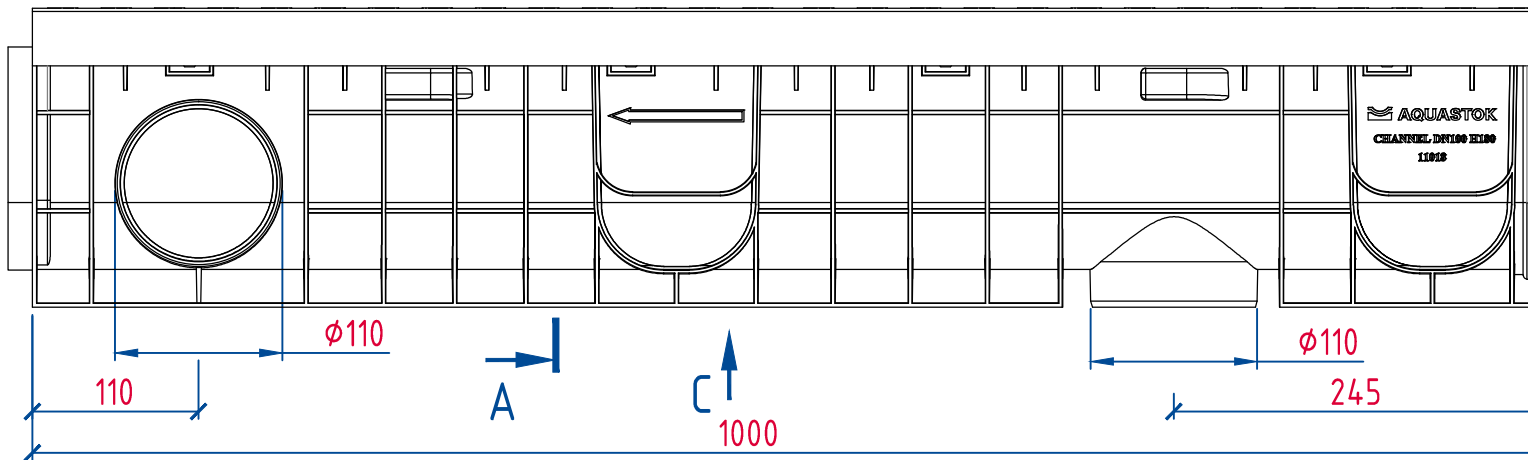


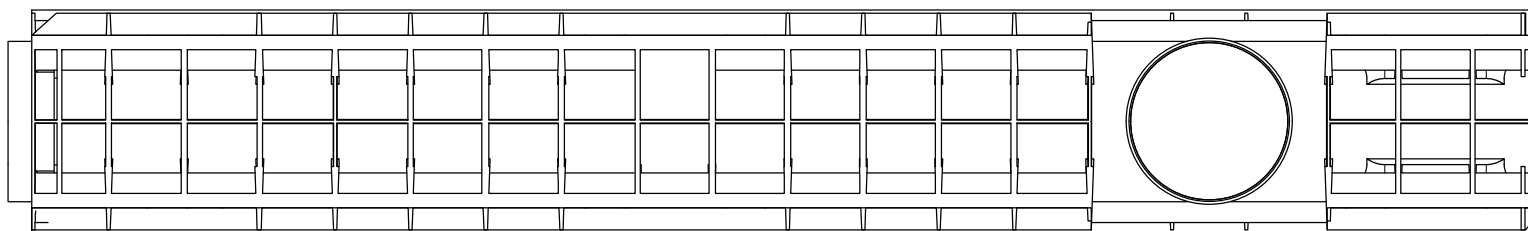
B



A → B ↓



C



Изм.	Лист	№ докум.	Подпись Дата

Лоток водоотводный Profi Plastik
DN100 H200 E600 арт.1101