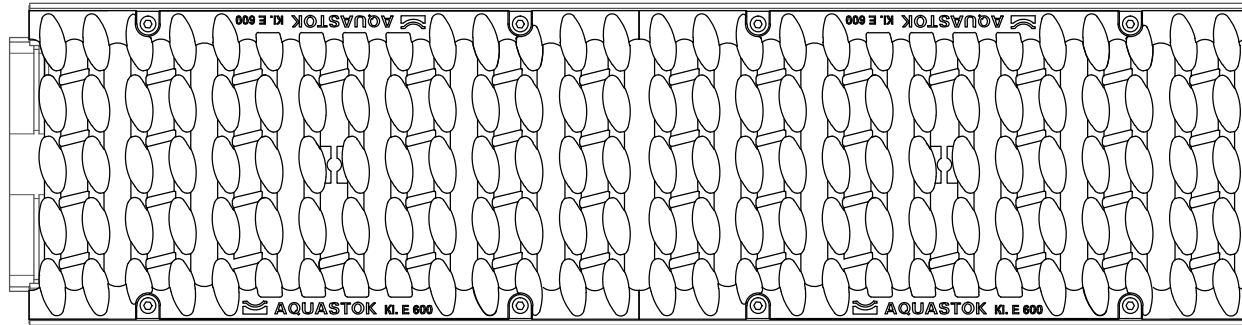
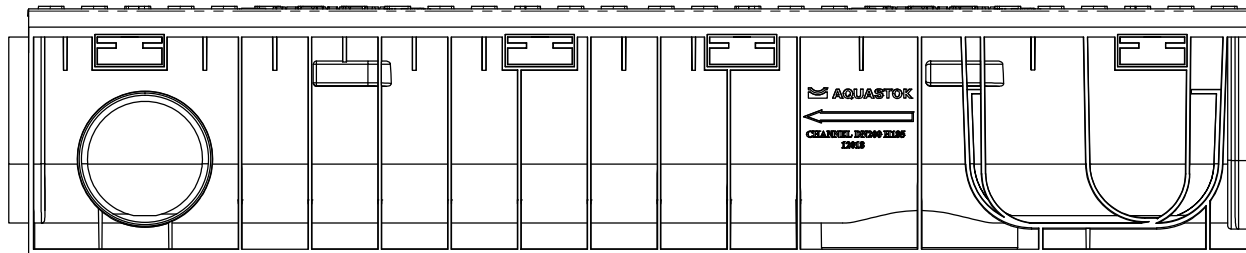


B



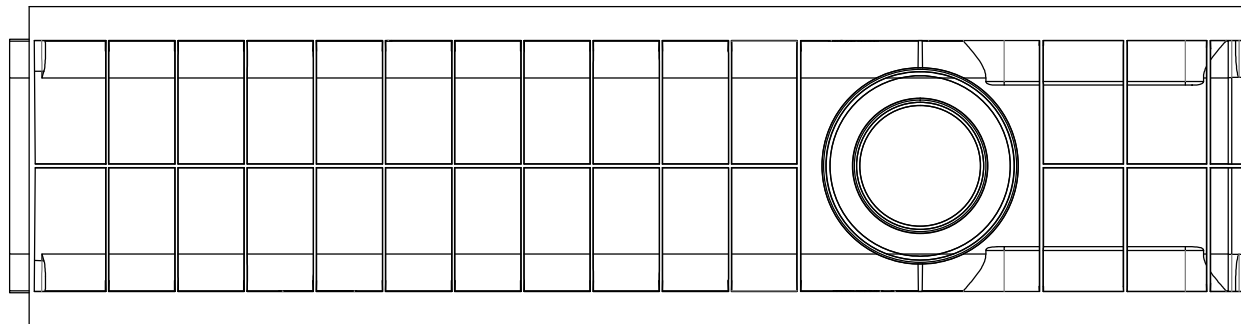
A →
B ↓



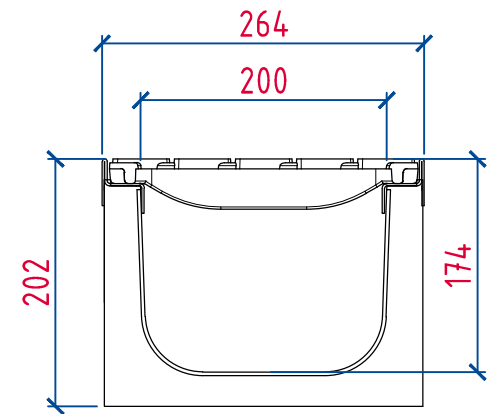
↑ C
1000

Φ110/160

→ A
C



A-A



Изм.	Лист	№докум.	Подпись
			Дата

Лоток водоотводный Profi Plastik
DN200 H202 E600 art.1200