



**МАНОМЕТРЫ, ВАКУУММЕТРЫ
И МАНОВАКУУММЕТРЫ ПОКАЗЫВАЮЩИЕ
ДЛЯ ТОЧНЫХ ИЗМЕРЕНИЙ
МПИ, ВПИ И МВПИ**

Руководство по эксплуатации
5Ш2.830.865РЭ

avrorarm.ru
+7 (495) 956-62-18

1 Назначение

1.1 Манометры, вакуумметры и мановакуумметры показывающие для точных измерений МПТИ, ВПТИ и МВПТИ (в дальнейшем – приборы), применяемые в сфере государственного регулирования обеспечения единства измерений, предназначены для измерения избыточного и вакуумметрического давления неагрессивных, некристаллизующихся жидкостей, газа и пара, в т.ч. кислорода, а также сероводородосодержащих сред.

Приборы класса точности 0,4 могут быть использованы в качестве образцовых средств измерений при соблюдении соотношения пределов допускаемых основных погрешностей не более 1:3.

2 Технические характеристики

2.1 Верхнее значение диапазона показаний приборов:

Таблица 1

Условное обозначение прибора	Верхнее значение диапазона показаний					
	избыточного давления			вакуумметрического давления		
	кПа	МПа	кгс/см ²	кПа	МПа	кгс/см ²
МПТИ-У2 МПТИ-У3	60	–	0,6	–	–	–
	100	–	1	–	–	–
	160	–	1,6	–	–	–
	250	–	2,5	–	–	–
	400	–	4	–	–	–
	600	–	6	–	–	–
	–	1	10	–	–	–
	–	1,6	16	–	–	–
	–	2,5	25	–	–	–
	–	4	40	–	–	–
	–	6	60	–	–	–
	–	10	100	–	–	–
	–	16	160	–	–	–
	–	25	250	–	–	–
	–	40	400	–	–	–
–	60	600	–	–	–	
–	100	1000	–	–	–	
–	160	1600	–	–	–	
ВПТИ-У2	–	–	–	-100	–	-1
ВПТИ-У3	–	–	–	-100	–	-1
МВПТИ-У2 МВПТИ-У3	60	–	0,6	-100	–	-1
	150	–	1,5	-100	–	-1
	300	–	3	-100	–	-1
	500	–	5	-100	–	-1
	–	0,9	9	–	-0,1	-1
	–	1,5	15	–	-0,1	-1
	–	2,4	24	–	-0,1	-1

Примечание - По запросу потребителей приборы могут изготавливаться в других единицах измерений, допускаемых к применению в РФ.

2.2 Класс точности приборов 0,4; 0,6 и 1.

Пределы допускаемой основной погрешности приборов в соответствии с классом точности, выраженные в процентах диапазона показаний, $\pm 0,4$; $\pm 0,6$ и $\pm 1,0$.

2.3 Диапазон измерений избыточного давления от 0 до 75 % диапазона показаний.

Диапазон измерений вакуумметрического давления равен диапазону показаний.

2.4 Приборы по устойчивости к климатическим воздействиям соответствуют группе исполнения С4 по ГОСТ Р 52931 - 2008.

Приборы класса точности 0,6 и 1 исполнения У категории 2 устойчивы к воздействию температуры окружающего воздуха от минус 50 до плюс 60 °С и к воздействию относительной влажности окружающего воздуха до 100 % при температуре 25 °С.

Приборы класса точности 0,4 исполнения У категории 3 устойчивы к воздействию температуры окружающего воздуха от минус 30 до плюс 50 °С и к воздействию относительной влажности окружающего воздуха до 98 % при температуре 25 °С.

2.5 Максимальная температура измеряемой среды указывается в паспорте на прибор.

2.6 Приборы имеют исполнение по степени защиты от проникновения внешних твердых предметов – пылезащищенное, а по степени защиты от воды – защищенное от проникновения воды, падающей в виде дождя (IP53 ГОСТ 14254-2015).

2.7 Приборы виброустойчивы при воздействии вибрационных нагрузок в диапазоне частот от 5 до 25 Гц и амплитуды смещения 0,1 мм (группа L3 по ГОСТ Р 52931 - 2008).

2.8 Габаритные и присоединительные размеры приборов не превышают значений, указанных в приложении А.

3 Устройство и работа приборов

3.1 Работа приборов основана на уравнивании измеряемого давления силами упругой деформации манометрической пружины (рисунки 1 и 2).

Перемещение конца манометрической пружины 1 через тягу 3 передается сектору 4, который находится на оси А. Посредством зубчатого зацепления поворот сектора вызывает вращение трибки 10, на оси которой неподвижно насажена стрелка 6, указывающая давление по шкале 2.

Для балансировки механизма имеется балансировочное устройство, представляющее собой грузики 5, перемещающиеся на резьбовой оси 9.

Устройство приборов классов точности 0,6 и 1 зависит от расположения корректора нуля. Приборы выпускаются с корректором нуля на стрелке и с корректором нуля, вынесенном на корпус прибора.

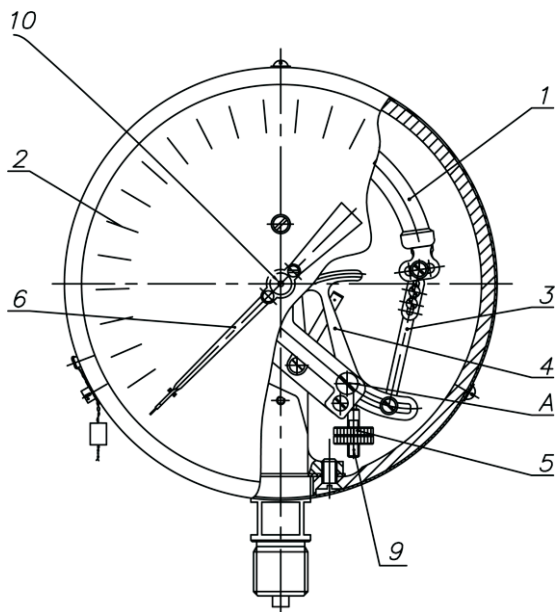


Рисунок 1 - Устройство приборов с корректором нуля на стрелке

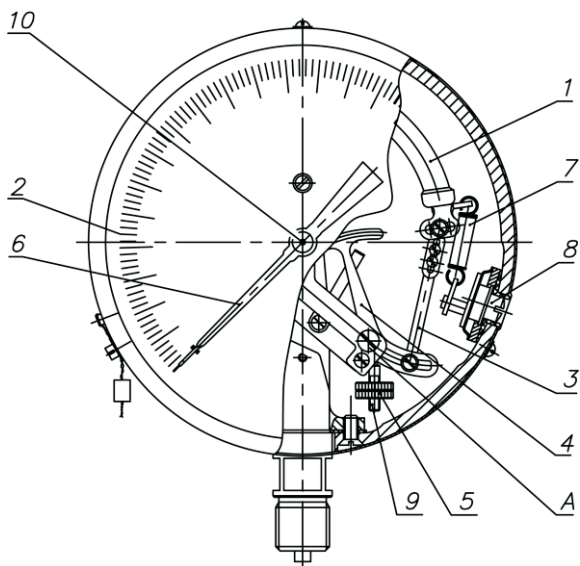


Рисунок 2 - Устройство приборов с корректором нуля на корпусе

Приборы классом точности 0,4 выпускаются только с вынесенным на корпус корректором нуля.

Корректор нуля на корпусе представляет собой цилиндрическую пружину растяжения 7, натяжение которой меняется при повороте винта 8 и корректирует положение стрелки относительно нуля отсчета.

4 Условия эксплуатации и монтаж

4.1 Приборы должны устанавливаться на месте отбора давления в нормальном рабочем положении с вертикальным расположением циферблатов. Приборы выдерживают наклоны в любую сторону на угол 15° от нормального рабочего положения, при этом изменение показаний приборов не превышает абсолютного значения предела допускаемой основной погрешности.

4.2 При вворачивании приборов в гнезда не следует держать приборы за корпуса. Вворачивание следует проводить при помощи ключа, охватывающего четырехгранник штуцера.

4.3 В качестве уплотнения в месте соединения приборов с источником давления необходимо применять прокладки – шайбы из кожи, фибры, свинца или мягкой меди. Не допускается применение для уплотнения пакли и сурика.

Примечание – При измерении давления кислорода следует применять прокладки только из меди и свинца.

5 Меры безопасности

5.1 Не допускается эксплуатация приборов в системах, давление в которых превышает верхнее значение диапазона показаний, указанное на шкале.

5.2 Не допускается производить какие-либо работы по устранению дефектов приборов, замену приборов, присоединение и отсоединение их от подводящих магистралей, не проверив по прибору отсутствие давления в магистрали.

5.3 Не допускается производить измерение давления горячей среды без устройств, понижающих температуру измеряемой среды до 70 °С.

5.4 Приборы, предназначенные для измерения давления кислорода, должны быть проверены на отсутствие масла в измерительной полости приборов.

5.5 Приборы должны эксплуатироваться в системах, давление измеряемой среды в которых изменяется со скоростью не более 10 % диапазона показаний в секунду.

5.6 Утилизация приборов должна осуществляться потребителем способом, не оказывающим негативного воздействия на окружающую среду.

6 Транспортирование и хранение

6.1 Упакованные приборы допускается транспортировать в закрытом транспорте без ограничений скорости и расстояния при температуре от минус 50 до плюс 50 °С и относительной влажности до 100 % при температуре 25 °С.

Время воздействия условий транспортирования не более 30 суток.

6.2 Транспортирование самолетом допускается только в отопляемых герметизированных отсеках.

6.3 Во время погрузочно-разгрузочных работ и транспортирования ящики не должны подвергаться резким ударам и воздействию атмосферных осадков.

6.4 Способ укладки ящиков на транспортирующее средство должен исключать их перемещение.

6.5 Упакованные приборы допускается хранить в капитальном неотапливаемом хранилище с естественной вентиляцией при температуре от минус 50 до плюс 40 °С и относительной влажности до 98 % при температуре 25 °С.

6.6 Ящики с упакованными приборами должны быть уложены по высоте не более четырех рядов.

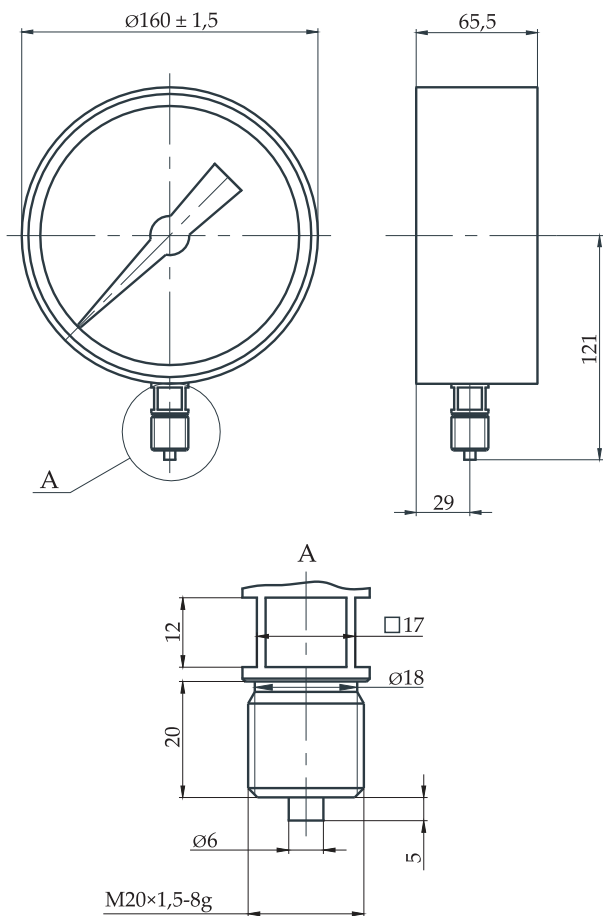
7 Возможные неисправности и методы их устранения

Таблица 2

Вероятная неисправность	Вероятная причина	Метод устранения
Стрелка прибора стоит неподвижно как при понижении давления, так и при его повышении	Засорился канал штуцера или подводящая магистраль	Прочистить канал штуцера, сняв прибор с объекта. Продуть магистраль сжатым воздухом
	Лопнула манометрическая пружина	Заменить узел держателя и вновь отрегулировать прибор или заменить прибор
	Негерметичное соединение прибора с подводящей магистралью	Проверить наличие прокладки и герметичность соединения
При понижении давления до атмосферного стрелка не доходит до нулевой отметки	Сместилась стрелка на оси	Надежно закрепить стрелку на оси, произвести проверку прибора сличением его показаний с показаниями образцового прибора
Прибор не держит давление	Негерметичность узла держателя	Заменить узел держателя. Вновь отрегулировать прибор или заменить прибор
На штуцер не наворачивается накидная гайка	Забита резьба на штуцере или на гайке. Другой размер резьбы накидной гайки	Прокалибровать резьбу или заменить гайку
Стрелка прибора не сразу возвращается на нулевую отметку	Стрелка погнута и задевает за стекло или за циферблат	Выправить стрелку
	Погнута ось стрелки	Выправить ось и проверить прибор

Приложение А

Габаритные и присоединительные размеры приборов



avroara-arm.ru
+7 (495) 956-62-18