



МГ 07

# **ДАТЧИКИ ДАВЛЕНИЯ**

**типа ДМ5007**

**Руководство по эксплуатации**

**5Ш0.283.339 РЭ**

**avroora-arm.ru**  
**+7 (495) 956-62-18**

Руководство по эксплуатации содержит технические данные, описание принципа действия и устройства датчиков давления типа ДМ5007(в дальнейшем датчики), а также сведения, необходимые для правильной их эксплуатации.

Руководство по эксплуатации распространяется на датчики, изготавливаемые для нужд народного хозяйства и для поставки на экспорт, в том числе для комплектации, а также для эксплуатации на объектах атомной энергетики (ОАЭ).

При эксплуатации датчиков необходимо соблюдать "Правила технической эксплуатации электроустановок потребителей", «Межотраслевые правила по охране труда (Правила безопасности) при эксплуатации электроустановок (ПОТ РМ-016-2001/РД 153-34.0-03.150-00)», гл. 7.3 ПУЭ.

Схема условного обозначения датчика ДМ5007 приведена в приложении А.

## 1 Описание и работа

### 1.1 Назначение

1.1.1 Датчики типа ДМ5007 предназначены для работы в системах автоматического управления, контроля и регулирования производственных процессов с целью преобразования абсолютного давления (ДА) избыточного давления (ДИ), разрежения (ДВ), разности давлений (ДД), избыточного давления-разрежения (ДВИ) в унифицированный сигнал постоянного тока.

1.1.2 Датчики соответствуют ГОСТ 22520-85 и ТУ 311-00225590.012-95.

1.1.3 Датчики ДМ5007Ех дополнительно соответствуют:

ГОСТ Р 51330.0-99 (МЭК 60079-0-98), ГОСТ Р 51330.1-99 (МЭК 60079-1-98), ГОСТ Р 51330.13-99 (МЭК 60079-14-96), ГОСТ Р 52350.14-2006 (МЭК 60079-14:2002), гл. 7.3 ПУЭ и являются взрывозащищенными с видом взрывозащиты «Взрывонепроницаемая оболочка» с маркировкой по взрывозащите «1ExdII BT5X»;

1.1.4 Датчики ДМ5007АЕх дополнительно соответствуют:

ГОСТ Р 51330.0-99 (МЭК 60079-0-98), ГОСТ Р 51330.10-99 (МЭК 60079-11-99), ГОСТ Р 51330.13-99 (МЭК 60079-14-96), ГОСТ Р 52350.14-2006 (МЭК 60079-14:2002), гл. 7.3 ПУЭ и являются взрывозащищенными с видом взрывозащиты «Искробезопасная электрическая цепь» с маркировкой по взрывозащите "0ExiaII CT5X».

Знак «Х» в маркировке взрывозащиты датчиков ДМ5007АЕх указывает на особые условия безопасной эксплуатации, связанные с тем, что питание датчиков должно осуществляться от барьеров безопасности, блоков питания с выходными искробезопасными цепями с параметрами  $U_o \leq 24$  В,  $I_o \leq 120$  мА,  $C_o \geq C_k + 0,02$  мкФ,  $L_o \geq L_k + 0,1$  мГн, имеющих сертификат соответствия и разрешение на применение Федеральной службы по экологическому, технологическому и атомному надзору.

1.1.5 Датчики взрывозащищенного исполнения предназначены для установки во взрывоопасных зонах, в которых возможно образование взрывоопасных смесей категорий ПА, ПВ и ПС температурных групп Т1, Т2, Т3, Т4 и Т5 по классификации ГОСТ Р 51330.11, ГОСТ Р 51330.5.

1.1.6 Датчики предназначены для работы при температуре измеряемой среды и окружающего воздуха от минус 40 до плюс 70 °С (без замерзания измеряемой среды в приемной полости датчика).

Измеряемые среды -неагрессивные, некристаллизующиеся жидкости, газы и пары, в т.ч. кислород.

1.1.7 По защищенности от воздействия окружающей среды датчики в соответствии с ГОСТ Р 52931-2008 имеют исполнения:

- защищенное от проникновения внутрь внешних твердых предметов (пыли) и воды, по степени защиты IP65 по ГОСТ 14254-94,

- по устойчивости к воздействию агрессивных сред - обыкновенное;

1.1.8 По устойчивости к воздействию температуры и влажности окружающего воздуха датчики соответствуют группе С2 по ГОСТ Р 52931-2008 и имеют исполнение У категорию 2 по ГОСТ 15150-69, но для работы при температуре от минус 40 до плюс 70 °С.

1.1.9 По устойчивости к воздействию атмосферного давления датчики соответствуют группе Р1 по ГОСТ Р 52931-2008.

1.1.10 Датчики устойчивы к электромагнитным помехам, относятся к оборудованию класса А по ГОСТ Р 51522-99.

1.1.11 Датчики, поставляемые на ОАЭ, по устойчивости к электромагнитным помехам дополнительно соответствуют IV группе исполнения при оценке качества функционирования по критерию В ГОСТ Р 50746.

1.1.12 Датчики, предназначенные для работы на ОАЭ, относятся к 3 и 4 классу безопасности по ПНАЭ Г-01-011-97 (ОПБ) 88/97.

1.1.13 Датчики являются однопредельными, ремонтируемыми и восстанавливаемыми только в условиях предприятия - изготовителя.

## 1.2 Технические характеристики.

1.2.1 Условные обозначения датчиков и верхний предел измерений указаны в таблице 1.

Таблица 1

Условное обозначение датчика	Верхний предел измерений	
	кПа	МПа
ДМ5007-ДИ ДМ5007А-ДИ ДМ5007Ех -ДИ ДМ5007АЕх-ДИ	10; 16; 25; 60; 63; 100; 160; 250; 400; 600; 630	0,25; 0,4; 0,6; 1,0; 1,6; 2,5; 4,0; 6,0; 6,3; 10; 16; 25; 40; 60; 63; 100; 160; 250
ДМ5007А-ДА ДМ5007Ех -ДА ДМ5007АЕх-ДА	600, 630	0,6; 1,0; 1,6; 2,5; 4,0; 6,0; 6,3; 10; 16
ДМ5007А-ДВ ДМ5007Ех-ДВ ДМ5007АЕх-ДВ	10; 16; 25; 40; 60; 100	
ДМ5007А-ДД ДМ5007АЕх-ДД ДМ5007Ех-ДД	0,25; 0,4; 0,6; 1,0; 1,6; 2,5; 4,0; 6,0; 10; 16; 25; 40; 60; 63; 100; 160; 250; 400; 600; 630	0,4; 0,6; 1,0; 1,6; 2,5
Условное обозначение датчика	Диапазон измерений	
	кПа	МПа
ДМ5007А-ДВИ ДМ5007Ех-ДВИ ДМ5007АЕх-ДВИ	Разрежения: 100	Избыточного давления: 0,06; 0,15; 0,3; 0,5; 0,9; 1,5; 2,4
<p>Примечания</p> <p>1 По требованию заказчика датчики могут быть изготовлены в следующих единицах измерения: кПа, кгс/см<sup>2</sup>, бар, мм рт. ст., мм вод. ст., атм.</p> <p>2 Для датчиков разности давлений предельно допускаемое рабочее избыточное давление должно быть не более 16 МПа.</p>		

1.2.2 Пределы допускаемой основной погрешности датчиков, выраженные в процентах от диапазона измерений или верхнего предела измерений:  $\pm 0,25$ ;  $\pm 0,5$ ;  $\pm 1,0$ .

1.2.3 Питание датчиков осуществляется от источника напряжения постоянного тока. Минимальное значение напряжения - 17 В. Максимальное значение напряжения - 42 В.

При этом, для датчиков с выходным сигналом от 4 до 20 мА должно соблюдаться условие:

$$U_n = U_{\min} + I_{\max} \cdot R_n, \quad (1)$$

где  $U_n$  - напряжение источника питания, В;

$U_{\min}$  - минимальное значение напряжение питания, В;

$I_{\max}$  - максимальное значение выходного сигнала, мА;

$R_n$  - сопротивление нагрузки, кОм.

Для датчиков с выходным сигналом от 0 до 5 мА при значении напряжения более 30 В должно соблюдаться условие:

$$U_n = 30 + I_{\max} \cdot R_n, \quad (2)$$

Питание датчика ДМ5007АЕх осуществляется от барьеров безопасности, блоков питания с выходными искробезопасными цепями с параметрами  $U_0 \leq 24\text{В}$ ;  $I_0 \leq 120\text{мА}$ ;  $C_0 \geq C_k + 0,02\text{ мкФ}$ ;  $L_0 \geq L_k + 0,1\text{ мГн}$ .

1.2.4 Выходной сигнал - постоянный ток:

– от 4 до 20 мА (двухпроводная линия связи);

– от 0 до 5 мА (трехпроводная линия связи).

1.2.5 Сопротивление нагрузки, Ом:

– для датчиков с выходным сигналом от 4 до 20 мА - от 0,2 до 1000;

– для датчиков с выходным сигналом от 0 до 5 мА - от 0,2 до 2500.

1.2.6 Датчики имеют линейно возрастающую характеристику выходного сигнала.

1.2.7 Пульсация выходного сигнала постоянного тока не более 0,25% от диапазона измерений при сопротивлении нагрузки согласно ГОСТ 26.011-80.

1.2.8 Потребляемая мощность датчиков:

– с выходным сигналом от 4 до 20 мА не более - 0,85 В•А;

– с выходным сигналом от 0 до 5 мА не более - 0,36 В•А.

1.2.9 Вариация выходного сигнала не превышает абсолютного значения допускаемой основной погрешности измерения.

1.2.10 Наибольшее отклонение действительной характеристики преобразования от установленной зависимости не превышает 0,8 предела допускаемой основной погрешности.

1.2.11 Дополнительная погрешность датчиков, вызванная изменением температуры окружающего воздуха, в рабочем диапазоне температур на каждые 10 °С не превышает значений, указанных в таблице 2.

Таблица 2

Предел допускаемой основной погрешности, %	Дополнительная погрешность на каждые 10 °С, %
$\pm 0,25$	$\pm 0,05$
$\pm 0,5$	$\pm 0,2$
$\pm 1,0$	$\pm 0,5$

1.2.12 Изменение значения выходного сигнала датчиков разности давления, вызванное изменением рабочего избыточного давления в диапазоне от нуля до предельно допустимого, выраженное в процентах от диапазона изменения выходного сигнала не превышает 0,3 / 1 МПа.

1.2.13 Датчики (кроме ДД) остаются прочными и герметичными при воздействии давлений, указанных в таблице 3, в течение 15 мин.

Таблица 3

Верхний предел измерений, МПа (кгс/см <sup>2</sup> )	Испытательное давление, % верхнего предела измерений
До 10 (100) включ.	125
Св. 10 (100) до 60 (600) включ.	115
Св. 60 (600) до 250 (2500) включ.	110

1.2.14 Датчики разности давлений выдерживают испытание на прочность пробным давлением, не более 20 МПа, и герметичны при предельно допустимом рабочем избыточном давлении 16 МПа.

1.2.15 Датчики разности давлений выдерживают воздействие перегрузки со стороны плюсовой камеры давлением в 1,25 раза большим, чем предельная номинальная разность давлений (1.3.1), в течение 15 мин.

1.2.16 Датчики выдерживают воздействие вибрации с частотой до 100 Гц и амплитудой до 2,5 мм.

1.2.17 Датчики являются прочными и устойчивыми к воздействию механических ударов со значением пикового ударного ускорения 10 g и частотой от 50 до 80 уд/мин с общим числом ударов – 1000.

Датчики взрывозащищенного исполнения имеют высокую степень опасности механических повреждений по ГОСТ Р 51330.0-99.

1.2.18 Датчики устойчивы к воздействию относительной влажности окружающего воздуха до 100 % при температуре 25 °С.

1.2.19 Датчики выдерживают без повреждений в течение 1 мин обрыв или короткое замыкание в цепи нагрузки и смену знака напряжения питания.

1.2.20 Взрывонепроницаемая оболочка датчиков ДМ5007Ех и её крепёжные элементы выдерживают в течение 1 мин испытательное давление, равное 0,6 МПа.

1.2.21 Изоляция между корпусом и электрическими цепями датчиков ДМ5007Ех и ДМ5007АЕх выдерживает в течение 1 мин действие испытательного напряжения практически синусоидальной формы частотой  $(50 \pm 2)$  Гц:

500 В при температуре окружающего воздуха  $(23 \pm 2)$  °С и относительной влажности от 30 до 80 %.

Изоляция между корпусом и электрическими цепями датчиков ДМ5007 и ДМ5007А должна выдерживает в течение 1 мин действие испытательного напряжения практически синусоидальной формы частотой  $(50 \pm 2)$  Гц:

100 В при температуре окружающего воздуха  $(23 \pm 2)$  °С и относительной влажности от 30 до 80 %;

100 В при температуре окружающего воздуха 25 °С и относительной влажности до 98 %.

1.2.22 Минимальное допустимое сопротивление изоляции электрических цепей:

20 МОм – при температуре окружающего воздуха  $(23 \pm 2)$  °С и относительной влажности от 30 до 80 %;

5 МОм – при температуре окружающего воздуха 70 °С и относительной влажности от 30 до 80 %;

1 МОм – при температуре окружающего воздуха 25 °С и относительной влажности до 98 %.

1.2.23 Средний срок службы датчиков не менее 8 лет.

1.2.24 Средняя наработка на отказ – 100 000 час.

1.2.25 Габаритные и присоединительные размеры датчиков указаны в приложении Б.

1.2.26 Масса датчиков не более:

ДМ5007, ДМ5007А – 0,35 кг;

ДМ5007АЕх, ДМ5007Ех – 0,4 кг;

ДМ5007А-ДД – 0,7 кг;

ДМ5007АЕх-ДД, ДМ5007Ех -ДД – 2,3 кг.

### 1.3 Маркировка

1.3.1 На корпусе датчика или на табличке нанесены:

- товарный знак предприятия-изготовителя (на датчиках для экспорта не наносится);

- условное обозначение датчика;

- вид климатического исполнения по ГОСТ 15150-69;

- верхний предел измерений или диапазон измерений (для датчиков ДВИ) с указанием единиц измерений;

- предельно допускаемое рабочее избыточное давление - для датчиков разности давлений;

- пределы допускаемой основной погрешности;

- порядковый номер датчика по схеме нумерации предприятия-изготовителя;

- год выпуска;

- параметры питания;

- степень защиты по ГОСТ 14254-96;

- верхнее и нижнее предельные значения выходного сигнала;

- места подвода большего и меньшего давления в датчиках разности давлений должны быть маркированы «+» и «-», соответственно;

- знак утверждения типа по ПР 50.2.107-09;

- знак соответствия по ГОСТ Р 50460-92.

- надпись «Россия» (для экспорта);

- знак «А» - только для датчиков, поставляемых на ОАЭ.

1.3.2 На датчиках взрывозащищенного исполнения дополнительно нанесена маркировка:

- диапазон изменения температуры окружающей среды,

- наименование или знак органа по сертификации и номер сертификата,

- вид взрывозащиты:

1) «IExdIIВТ5Х» - для ДМ5007Ех;

2) «0ЕхIаIIСТ5Х» - для ДМ5007АЕх;

- на крышке ДМ5007Ех надпись «Открывать, отключив от сети»;

- параметры электрической сети (для ДМ5007АЕх):

$$U_i \leq 24 \text{ В}, I_i \leq 120 \text{ мА}, C_i \leq 0,02 \text{ мкФ}, L_i \leq 0,1 \text{ мГн}.$$

1.3.3 Маркировка транспортной тары должна соответствовать ГОСТ 14192-96, чертежам предприятия-изготовителя и содержать основные, дополнительные, информационные и манипуляционные знаки: «Хрупкое. Осторожно», «Беречь от влаги», «Верх» по ГОСТ 14192-96, а при поставке на экспорт содержать так же дополнительные данные, указанные в договоре (контракте).

### 1.4 Устройство и работа

1.4.1 Датчик состоит из корпуса, мембранного тензопреобразователя и электронного преобразователя.

1.4.2. Структурная схема датчика приведена на рисунке 1. Напряжение питания поступает на вход блока защиты (7), который предотвращает выход из строя датчика при неправильной полярности напряжения питания. С выхода блока защиты напряжение поступает на вход стабилизатора тока (2), предназначенного для ограничения тока потребления датчика.

В цепь питания тензопреобразователя (3), представляющего собой тензорезистивный мост, включен генератор тока (5), управляемый блоком температурной компенсации (4).

Подаваемое давление воздействует через мембрану на тензорезистивный мост, изменяя его сопротивление. В результате этого воздействия на выходе тензорезистивного моста формируется сигнал напряжения  $U$  пропорционально давлению. Этот сигнал усиливается усилителем (6) и далее преобразуется в ток.

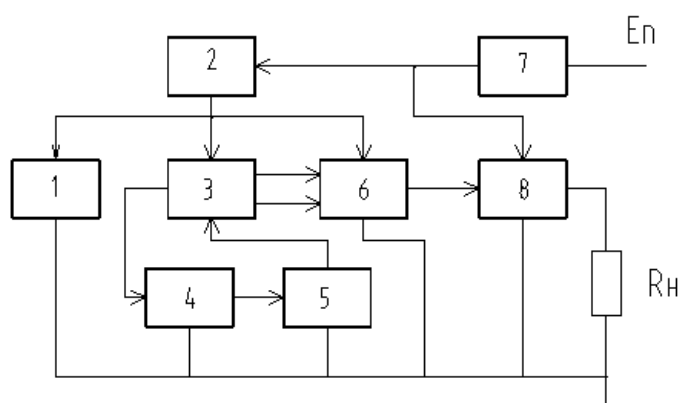


Рисунок 1- Структурная схема датчика

1.4.3 Для датчиков с выходным сигналом от 4 до 20 мА выходной ток равен сумме токов стабилизатора тока и преобразователя напряжение-ток (8).

Уравнение, описывающее его работу, имеет вид:

$$I = I_o + \left( I_{max} - I_o \right) \cdot P / P_{max} , \quad (3)$$

где  $I$  - текущее значение выходного тока, мА;

$I_{max} = 20$  - значение тока при максимальном измеряемом давлении, мА;

$I_o = 4$  - значение тока при минимальном измеряемом давлении, мА;

$P, P_{max}$  - измеряемое и максимальное измеряемое давление, равное верхнему пределу измерения, соответственно.

1.4.4 Для датчиков с выходным сигналом от 0 до 5 мА выходной ток равен току преобразователя напряжение-ток. Уравнение, описывающее его работу, имеет вид

$$I = I_{max} \cdot P / P_{max} , \quad (4)$$

## 1.5 Обеспечение взрывозащищенности

1.5.1 Взрывозащищенность датчиков ДМ5007Ех достигается за счет заключения электрических частей во взрывонепроницаемую оболочку по ГОСТ Р 51330.1-99, которая выдерживает давление взрыва внутри корпуса и исключает передачу взрыва в окружающую взрывоопасную среду, а также соблюдения общих технических требований к взрывозащищенному электрооборудованию по ГОСТ Р 51330.0-99.

1.5.2 Взрывонепроницаемость оболочки датчика ДМ5007Ех обеспечивается применением щелевой взрывозащиты. В приложении В показаны сопряжения деталей, обеспечивающих взрывозащиту. Эти сопряжения обозначены словом "Взрыв" с указанием допускаемых по действующим государственным стандартам параметров взрывозащиты: максимальной ширины и минимальной длины щелей, шероховатости поверхностей прилегания, образующих взрывонепроницаемые щели.

1.5.3 Взрывоустойчивость оболочки датчика ДМ5007Ех проверяется при ее изготовлении путем гидравлических испытаний избыточным давлением 0,6 МПа за время, не менее 10 с.

1.5.4 Все винты и гайки, крепящие детали со взрывозащитными поверхностями, а также токоведущие и заземляющие зажимы датчика ДМ5007Ех предохранены от самоотвинчивания применением пружинных шайб. Крышка предохранена от самоотвинчивания применением распорной пружины.

1.5.5 Взрывонепроницаемость ввода кабеля датчика ДМ5007Ех обеспечивается уплотнением с помощью эластичного резинового кольца. Отсутствие легких сплавов с содержанием магния более 6 % обеспечивает фрикционную искробезопасность. Электростатическая безопасность обеспечивается отсутствием пластмассовых наружных частей. Максимальная температура наружной поверхности оболочки не превышает 100 °С. На крышке имеется предупредительная надпись «Открывать, отключив от сети». Заземляющие зажимы выполнены по ГОСТ 21130-75.

1.5.6 Взрывозащищенность датчиков ДМ5007АЕх достигается за счет ограничения тока, протекающего по линии связи датчика с внешними устройствами, посредством барьера искрозащиты. Отсутствие легких сплавов с содержанием магния более 6 % обеспечивает фрикционную искробезопасность.

Электростатическая безопасность обеспечивается отсутствием пластмассовых наружных частей. Максимальная температура элементов и соединений датчиков не превышает 100 °С при максимальной температуре окружающей среды.

## 1.6 Указание мер безопасности

1.6.1 К монтажу и эксплуатации датчиков должны допускаться лица, ознакомившиеся с настоящим руководством по эксплуатации и прошедшие необходимый инструктаж.

1.6.2 При монтаже и эксплуатации приборов необходимо соблюдать правила, изложенные в документах:

- «Общие правила техники безопасности и производственной санитарии для предприятий и организаций машиностроения», разделы X, XY;
- «Правила эксплуатации электроустановок потребителей», глава 3.4;
- «Правила устройства электроустановок (ПУЭ)», глава 7.3;
- «Межотраслевые правила по охране труда (Правила безопасности) при эксплуатации электроустановок (ПОТ РМ-016-2001/РД 153-34.0-03.150-00);
- ГОСТ Р 51330.13-99, ГОСТ Р 52350.14-2006, ГОСТ Р 51330.16-99, ГОСТ Р 52350.17-2006.

1.6.3 При эксплуатации корпус датчика должен быть заземлен. Размещение датчика при монтаже должно обеспечивать удобство заземления и периодическую его проверку.

1.6.4 При всех работах с датчиками необходимо соблюдать следующие основные меры предосторожности:



- перед каждым включением датчика необходимо проверить его заземление и исправность предохранителей в системе потребителя;
- устранение дефектов, замена, присоединение и отсоединение датчиков от магистралей должно производиться только при полном отсутствии давления и при отключенном электрическом питании.

## 2 Использование по назначению

### 2.1 Эксплуатационные ограничения

2.1.1 Не допускается эксплуатация датчика при давлениях, превышающих верхний предел измерений.

2.1.2 Общее сопротивление нагрузки датчика, включая соединительные линии, не должно превышать значений, указанных в п. 1.2.4.

2.1.3 Датчики взрывозащищенного исполнения должны устанавливаться во взрывоопасных зонах в соответствии с маркировкой взрывозащиты.

### 2.2 Подготовка датчиков к использованию

#### 2.2.1 Меры безопасности при подготовке датчиков

Источником опасности при монтаже и эксплуатации датчика являются электрический ток и давление измеряемой среды. По способу защиты человека от поражения электрическим током датчик относится к классу 01 ГОСТ 12.2.007.0-75.

Датчик должен обслуживаться персоналом, имеющим квалификационную группу по технике безопасности не ниже II в соответствии с "Правилами техники безопасности при эксплуатации электроустановок потребителей".

Устранение дефектов датчика, присоединение и отсоединение его от магистрали, подводящей измеряемую среду, должно производиться при отсутствии давления в магистрали и отключенном электрическом питании.

При подготовке к эксплуатации датчиков взрывозащищенного исполнения необходимо соблюдать требования п. 2.2.2 настоящего руководства.

#### 2.2.2 Обеспечение взрывозащищенности при монтаже

2.2.2.1 При монтаже датчиков взрывозащищенного исполнения следует руководствоваться следующими документами: правила ПТЭЭП (гл.3.4); «Электроустановки во взрывоопасных зонах»; ГОСТ Р 51330.13-99; ГОСТ Р 52350.14-2006, правила ПУЭ (гл.7.3), настоящее РЭ.

Перед монтажом датчик должен быть осмотрен. При этом необходимо обратить внимание на маркировку взрывозащиты, предупредительные надписи, отсутствие повреждений корпуса, наличие заземляющего зажима, состояние подключаемого кабеля, наличие средств уплотнения для кабелей и крышек. По окончании монтажа должны быть проверены электрическое сопротивление изоляции между электрическими цепями и корпусом датчика (не менее 20 МОм) и электрическое сопротивление линии заземления (не более 4 Ом).

2.2.2.2 К месту монтажа датчика ДМ5007Ех должен быть проведен кабель с наружным диаметром не более 10 мм. Кабель должен быть уплотнен уплотнительным кольцом и фланцем нажимным, входящими в комплект поставки. Не допускается применение уплотнений, выполненных не на заводе-изготовителе, так как от этого зависит взрывонепроницаемость вводного устройства. Кабель

должен быть снабжен закрепляющим устройством по ГОСТ Р 51330.0-99 или установлен в трубопровод, наворачивающийся на фланец датчика непосредственно или посредством переходной муфты. После монтажа кабеля и подсоединения его к колодке необходимо установить крышку, предварительно визуально убедившись в отсутствии повреждений взрывозащитных поверхностей (царапины, трещины и вмятины не допускаются), и запломбировать.

2.2.2.3 Во взрывоопасных зонах у датчика ДМ5007Ех не допускается открывать крышку при включенном питании. Настройка датчика ДМ5007Ех должна проводиться вне взрывоопасной зоны.

### 2.2.3 Порядок монтажа датчиков

2.2.3.1 Датчики рекомендуется устанавливать в вертикальном положении. При выборе места установки необходимо учитывать:

- места установки датчиков должны обеспечивать удобные условия для обслуживания и монтажа;
- температура и относительная влажность окружающего воздуха должны соответствовать требованиям п.1.2;
- среда, окружающая датчик, не должна содержать примесей, вызывающих коррозию его деталей.

2.2.3.2 Соединительные линии от места отбора давления к датчику должны быть проложены по кратчайшему расстоянию и должны иметь односторонний уклон (не менее 1:10) от места отбора давления вверх к датчику, если измеряемая среда - жидкость.

2.2.3.3. При измерении давления газа в нижних точках соединительной линии следует устанавливать отстойные сосуды, а при измерении давления жидкости в наивысших точках - газосборники. Отстойные сосуды рекомендуется устанавливать перед датчиками и в других случаях, особенно при длинных соединительных линиях и при расположении датчика ниже места отбора давления.

2.2.3.4 В соединительной линии от места отбора давления к датчику рекомендуется устанавливать два вентиля или трехходовой кран для отключения датчика от линии и соединения его с атмосферой.

2.2.3.5 Для защиты от гидравлических ударов, а также при измерении давления в среде с большим уровнем пульсации, рекомендуется устанавливать перед датчиком демпферное устройство.

2.2.3.6 Герметичность соединения датчика с линией должна обеспечиваться уплотнительной прокладкой (рисунок 2).

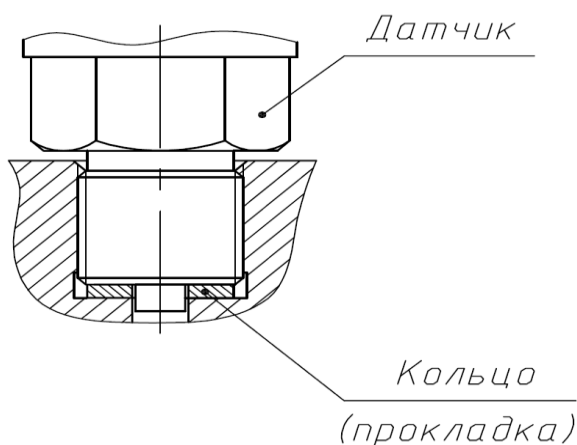


Рисунок 2. Установка датчика в рабочей магистрали

Запрещается использовать уплотнение по резьбе (пакля, лента ФУМ) для обеспечения герметичности соединения, так как может произойти повреждение мембраны большим избыточным давлением при закручивании датчика в замкнутый объем жидкости.

Монтаж датчика на рабочее место осуществляется гаечным ключом за шестигранник штуцера.

Запрещается при монтаже прикладывать усилия к корпусу датчика.

2.2.3.7 После монтажа датчика необходимо проверить место соединения датчика с соединительной линией на герметичность при максимальном давлении.

2.2.3.8 Подключение к электрической цепи производится согласно схемы внешних соединений (приложение Г).

#### 2.2.4 Использование изделия

Для работы датчиков необходимо выполнить следующие операции:

Перед включением питания убедиться в соответствии монтажа датчиков указаниям, изложенным в п. 2.2.1, 2.2.2 и 2.2.3.

Подать напряжение питания на датчик от внешнего источника питания. Датчик готов к работе через 5 минут после подачи питания.

Измерить выходной ток датчика миллиамперметром, включенным последовательно с сопротивлением нагрузки или вольтметром, подключенным параллельно сопротивлению нагрузки.

Подсчитать измеряемое давление по формуле:

$$P = \frac{I_{изм} - I_{мин}}{I_{мак} - I_{мин}} \cdot P_{мак}, \quad (5)$$

где  $P$  - измеряемое значение давления;

$P_{мак}$  - верхний предел диапазона измеряемого давления;

$I_{мак}$ ,  $I_{мин}$ ,  $I_{изм}$  - максимальное, минимальное и измеренное значения выходного тока.

При измерении напряжения вычислить выходной ток по формуле:

$$I = \frac{U_{изм}}{R_n}, \quad (6)$$

где  $U_{изм}$  - измеренное напряжение, В;

$R_n$  - значение сопротивления нагрузки, Ом.

### 3 Техническое обслуживание

3.1 К обслуживанию датчиков должны допускаться лица, изучившие настоящее руководство по эксплуатации, другие нормативно-технические документы, действующие на данном предприятии и прошедшие соответствующий инструктаж. При эксплуатации датчиков взрывозащищенного исполнения необходимо руководствоваться действующими «Правилами устройства электроустановок» (ПУЭ), главой 7.3 «Электроустановки взрывоопасных производств», ГОСТ Р 51330.16-99, ГОСТ Р 52350.17-2006.

3.2 Техническое обслуживание датчика заключается в визуальной проверке герметичности уплотнения монтажного фланца, периодической поверке и, при необходимости, корректировке «нуля» - 4 мА, которая осуществляется регулировкой «0» (Приложение В, рисунок 1). Метрологические характеристики датчиков в течение межповерочного интервала соответствуют установленным нормам с учетом показателей безотказности датчика и при условии соблюдения потребителем правил хранения, транспортирования и эксплуатации, указанных в настоящем руководстве по эксплуатации.

3.3 При эксплуатации датчики взрывозащищенного исполнения должны подвергаться систематическому внешнему осмотру, при котором необходимо проверять отсутствие обрывов или повреждений изоляции соединительных линий, надежность подключения кабелей (они не должны проворачиваться в узле закрепления), прочность крепления датчика, отсутствие вмятин и видимых механических повреждений оболочки. **Эксплуатация датчиков с повреждениями категорически запрещается.**

В процессе профилактических осмотров должны быть выполнены следующие мероприятия:

- чистка контактов соединителей;
- проверка целостности пайки, крепления и изоляции соединительного кабеля;
- проверка сопротивления изоляции соединительного кабеля (проверка проводится мегаомметром с номинальным напряжением не менее 500 В).

Сопротивление изоляции при нормальных условиях не должно превышать 20 МОм.

3.4 Периодичность технического обслуживания устанавливается в зависимости от производственных условий, но не реже чем один раз в год.

### 4 Техническое освидетельствование

4.1 В процессе эксплуатации датчики должны подвергаться периодической поверке по МИ 1997-89.

4.2 Межповерочный интервал – два года для датчиков с пределом допускаемой основной погрешности не более  $\pm 0,25\%$  и три года для датчиков с пределом допускаемой основной погрешности  $\pm 0,5$ ;  $\pm 1,0\%$ .

### 5 Текущий ремонт

5.1 Ремонту подлежат датчики с признаками механических повреждений, нарушением изоляционных свойств, а так же отклонением метрологических характеристик от установленных значений.

5.2 Возможные неисправности датчиков на месте установки и способы их устранения приведены в таблице 4.

При неисправностях, не устраняющихся способами, указанными в таблице 4, ремонт проводится на предприятии-изготовителе.

Таблица 4

Неисправность	Причина	Способ устранения
Отсутствует выходной сигнал	Обрыв провода соединительной линии.	Найти и устранить обрыв.
	Нарушение контакта в колодке.	Прочистить контакты колодки спиртом.
	Не соблюдена полярность напряжения питания.	Сменить полярность.
Выходной сигнал нестабилен, погрешность датчика превышает допустимую.	Нарушена герметичность в линии подвода давления.	Найти и устранить негерметичность.
	Нарушена герметичность сальникового уплотнения вентиля датчика	Подтянуть сальник вентиля или заменить новым.
	Неисправен чувствительный элемент.	Датчик подлежит ремонту.

5.3 Ремонт датчиков взрывозащищенного исполнения должен производиться в соответствии с правилами ПТЭЭП (гл. 3.4), инструкцией РД16407-89 «Электрооборудование взрывозащищенное. Ремонт и ГОСТ Р 51330.18-99.

5.4 Ремонт датчиков взрывозащищенного исполнения должен производиться вне взрывоопасной зоны. Снятие крышек датчиков взрывозащищенного исполнения при демонтаже должно производиться только при отключенном напряжении питания.

## 6 Транспортирование и хранение

6.1 Условия транспортирования датчиков должны соответствовать условиям хранения 5 по ГОСТ 15150.

6.2 Датчики транспортируют всеми видами транспорта в крытых транспортных средствах в соответствии с документами:

Транспортирование самолётом допускается только в отапливаемых герметизированных отсеках. Во время погрузочно-разгрузочных работ и транспортирования ящики не должны подвергаться резким ударам и воздействию атмосферных осадков.

6.3 Упакованные датчики должны храниться в условиях 3 по ГОСТ 15150.

6.4 Ящики с упакованными датчиками должны быть уложены по высоте не более 4 рядов.

6.5 Воздух помещения, в котором хранят датчики, не должен содержать коррозионно-активных веществ.

## 7 Гарантии изготовителя

7.1 Изготовитель гарантирует соответствие датчиков требованиям настоящих ТУ при соблюдении потребителем условий транспортирования, хранения, монтажа и эксплуатации.

7.2 Гарантийный срок эксплуатации – 36 месяцев со дня ввода датчиков в эксплуатацию.

7.3 Гарантийный срок хранения – 6 месяцев с момента изготовления.

7.4 Изготовитель несёт ответственность за скрытые дефекты независимо от срока гарантии.

## Приложение А

### Схема условного обозначения датчика ДМ5007

ДМ5007Ех-ДИ-А-У2 -2,5      -42 - 0,25- M20 ×1,5- ТУ 4212-057-00225590-2009  
МПа

1	2	3	4	5	6	7	8
---	---	---	---	---	---	---	---

- 1 – условное обозначение прибора;
- 2 – указывается только для датчиков, поставляемых для эксплуа  
ОАЭ;
- 3 – обозначение вида климатического исполнения;
- 4 – верхний предел или диапазон измерений (для датчиков ДВИ)  
с указанием единиц измерений;
- 5 – код выходного сигнала:    05 – от 0 до 5 мА;  
  42 – от 4 до 20 мА;
- 6 – предел допускаемой основной погрешности;
- 7 – резьба присоединительного штуцера;
- 8 – обозначение технических условий.

## Приложение Б

### Габаритные и присоединительные размеры датчиков

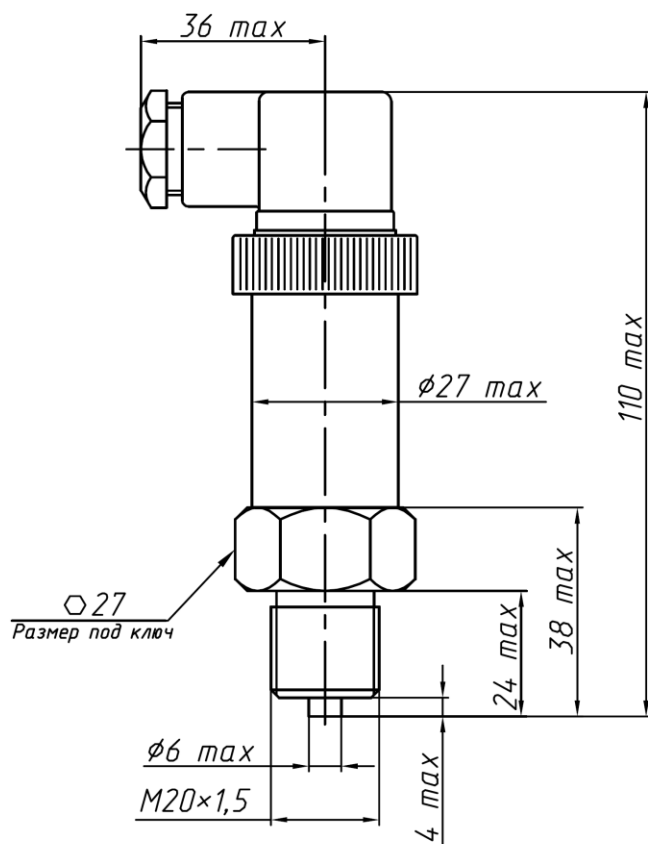


Рисунок Б.1 Датчик ДМ5007-ДИ

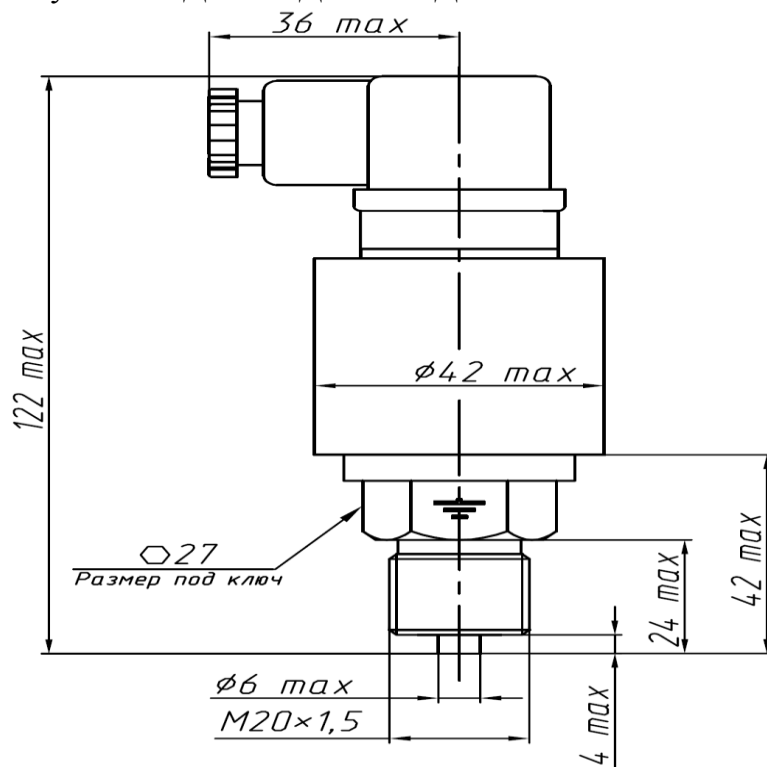


Рисунок Б.2 Датчик ДМ5007А-ДИ (ДА, ДВИ)

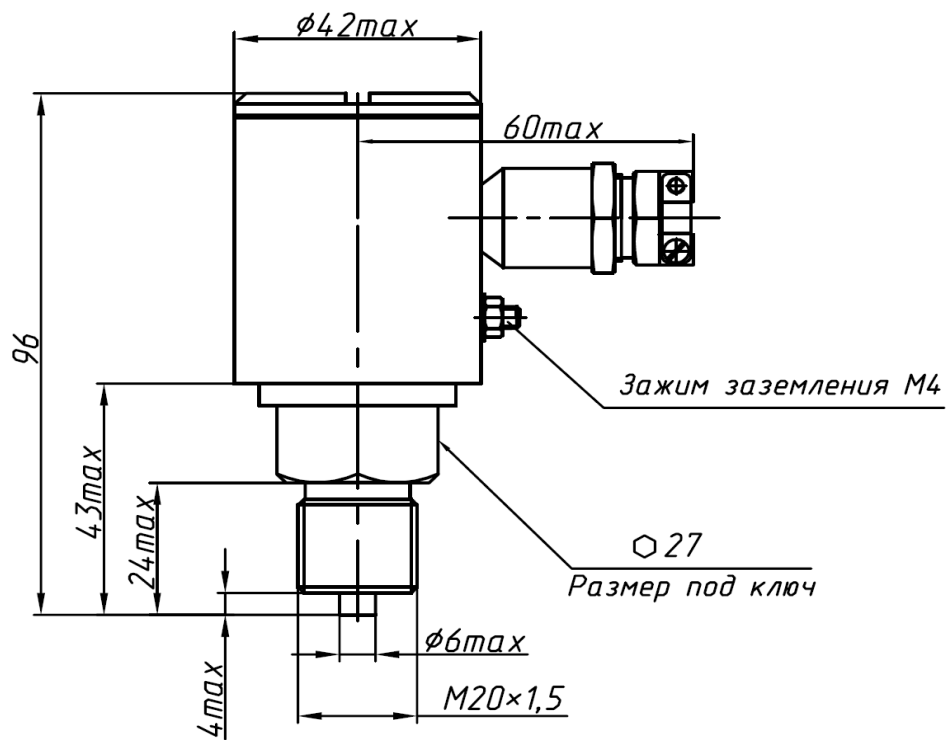


Рисунок Б.3 Датчик ДМ5007Ех-ДИ (ДА, ДВИ)

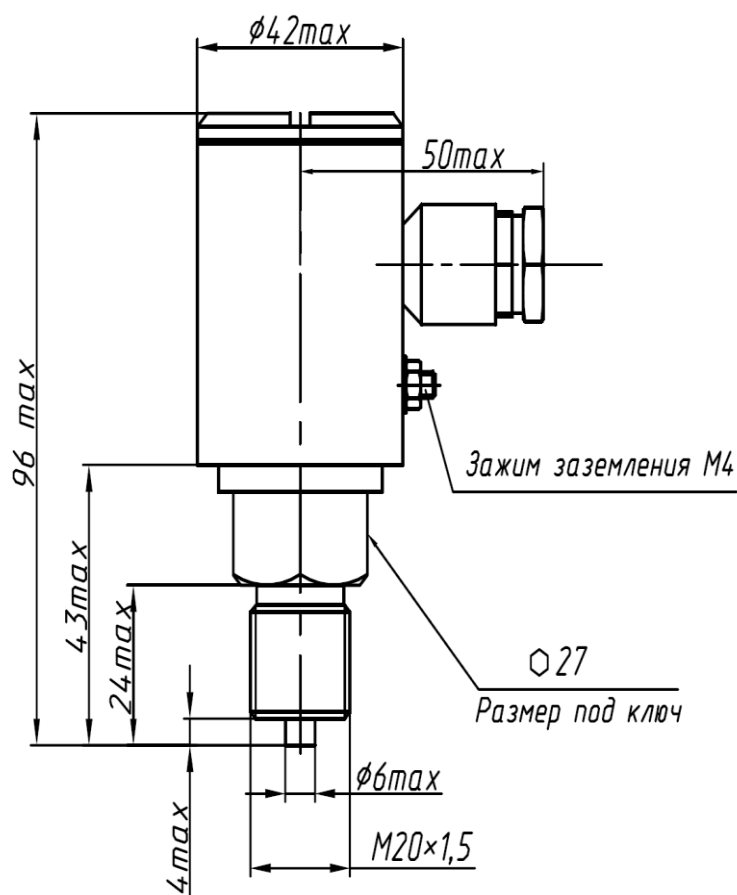


Рисунок Б.4 Датчик ДМ5007АЕх –ДИ (ДА, ДВИ)



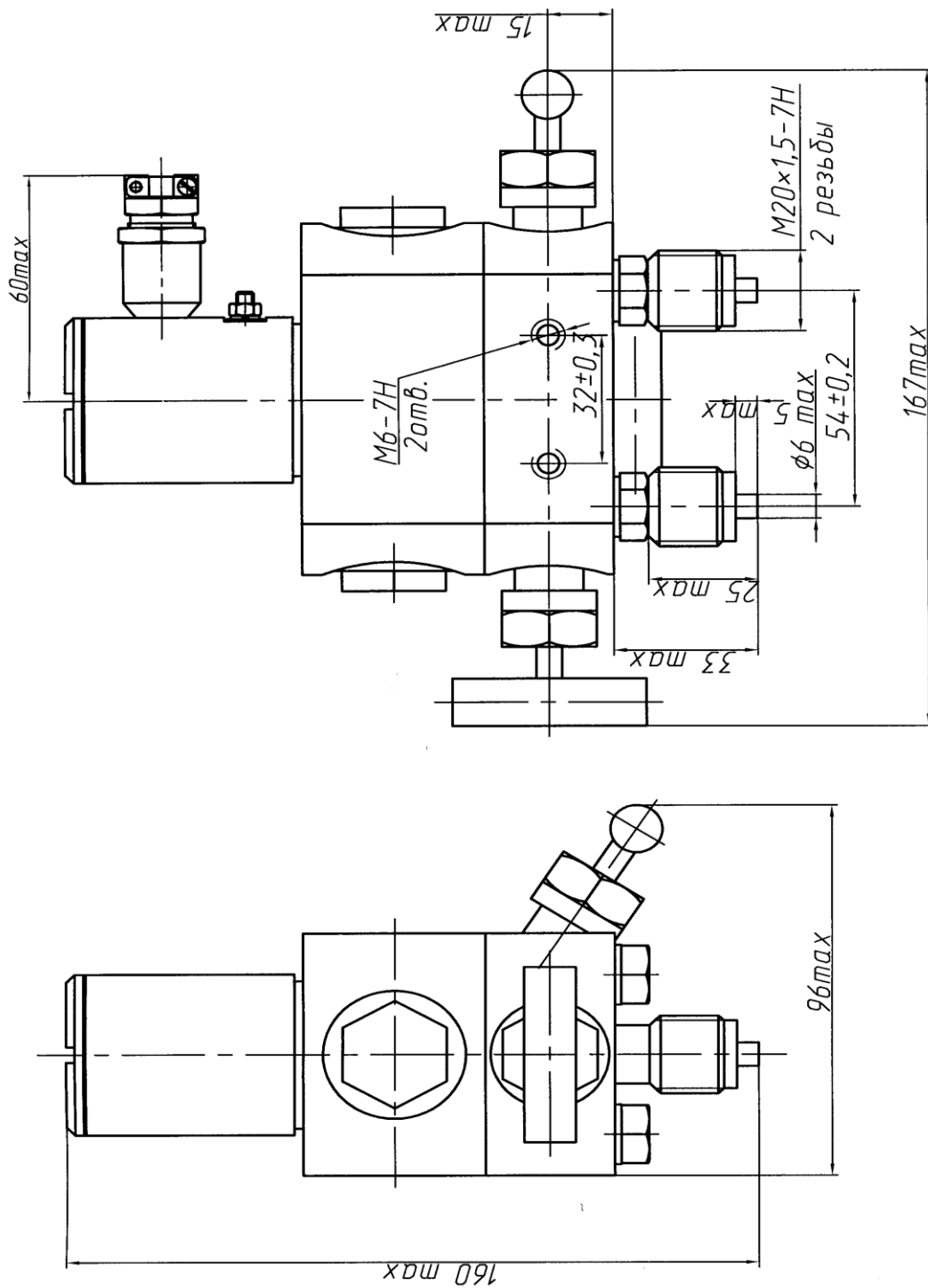
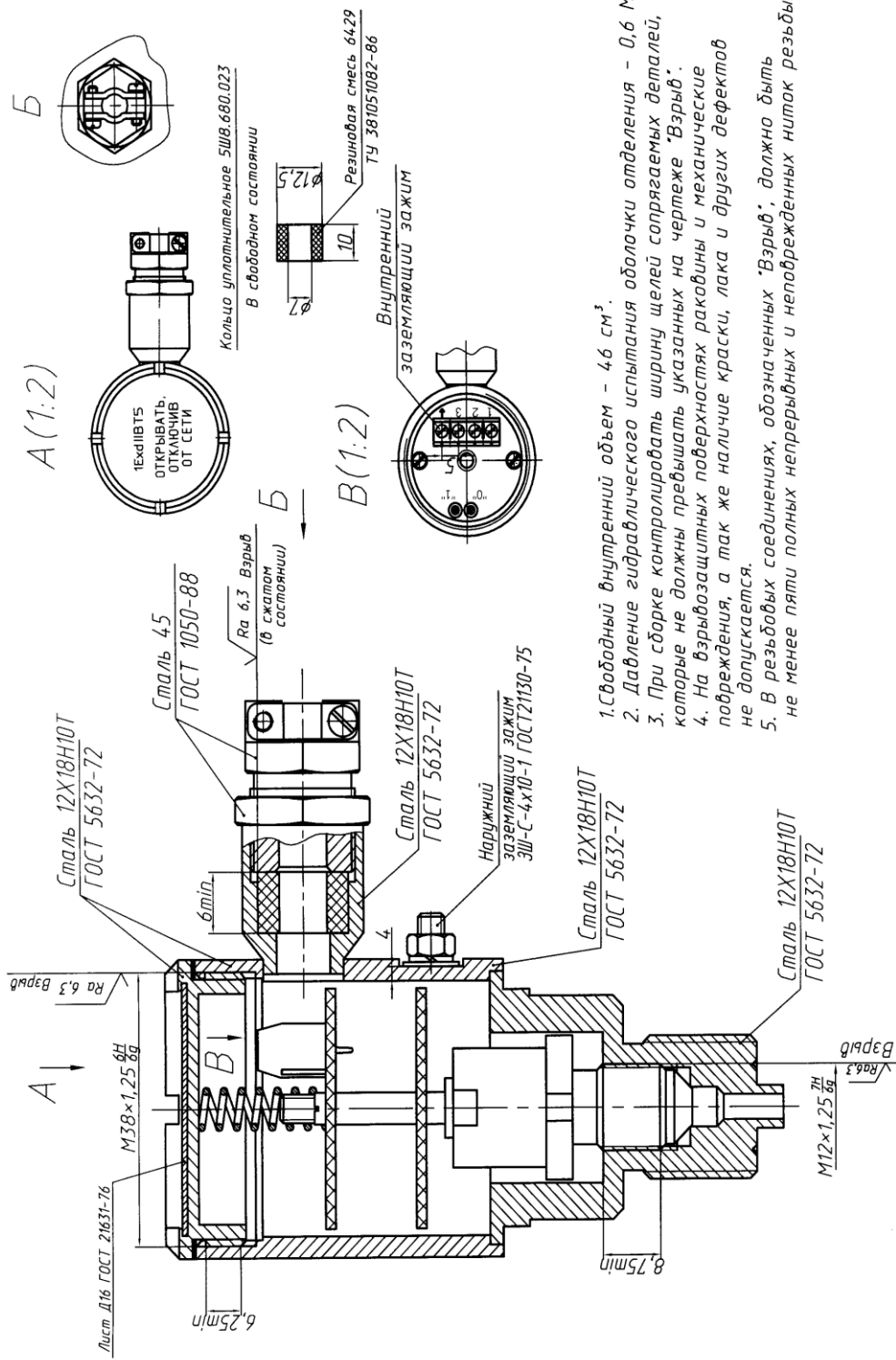


Рисунок Б.5 ДМ5007Ех-ДД

# ПРИЛОЖЕНИЕ В

## Чертеж средств взрывозащиты

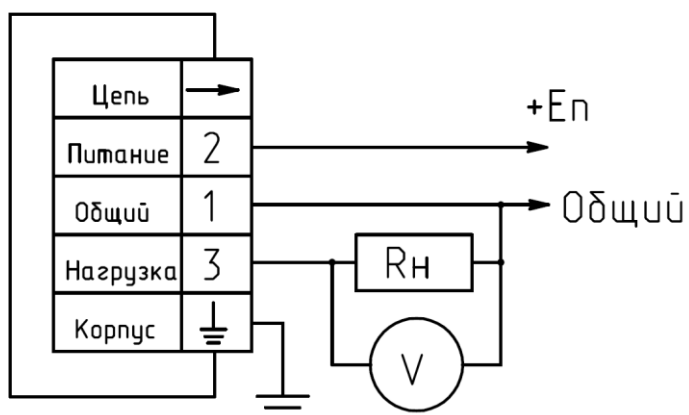


1. Свободный внутренний объем - 4,6 см<sup>3</sup>.
2. Давление гидравлического испытания оболочки отделения - 0,6 МПа.
3. При сборке контролировать ширину щелей сопрягаемых деталей, которые не должны превышать указанных на чертеже "Взрыв".
4. На взрывозащитных поверхностях раковины и механические повреждения, а так же наличие краски, лака и других дефектов не допускается.
5. В резьбовых соединениях, обозначенных "Взрыв", должно быть не менее пяти полных непрерывных и неподрезанных ниток резьбы.

Рисунок 1 Датчик ДМ5007Ex

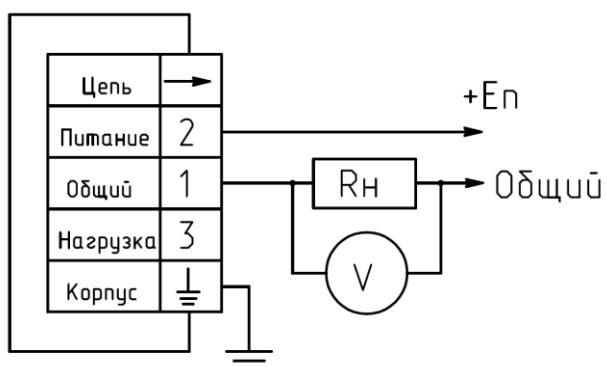
## Приложение Г

### Схема внешних соединений



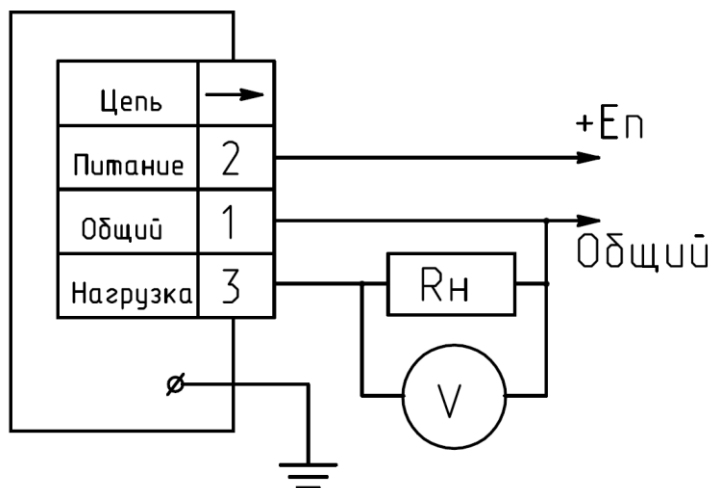
$R_n$  – сопротивление нагрузки  
V - Вольтметр

Рисунок Г.1 - Датчики ДМ5007, ДМ5007А с выходным сигналом от 0 до 5 мА



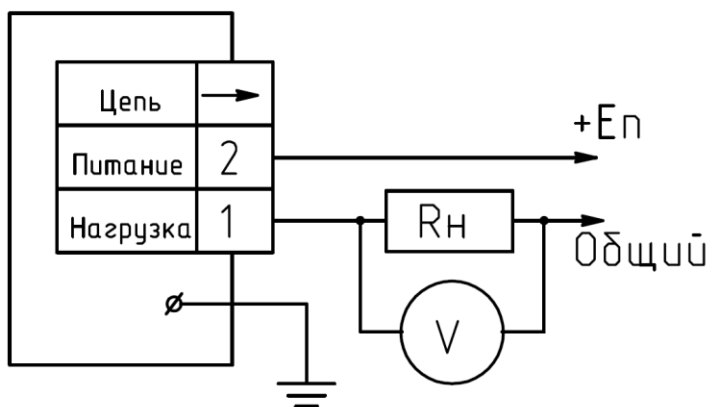
$R_n$  – сопротивление нагрузки  
V – Вольтметр

Рисунок Г.2 – Датчики ДМ5007, ДМ5007А с выходным сигналом от 4 до 20 мА



$R_n$  – сопротивление нагрузки  
 V – Вольтметр

Рисунок Г.3 - Датчик ДМ5007Ех с выходным сигналом от 0 до 5 мА



$R_n$  – сопротивление нагрузки  
 V - Вольтметр

Рисунок Г.4 – Датчик ДМ5007Ех с выходным сигналом от 4 до 20 мА

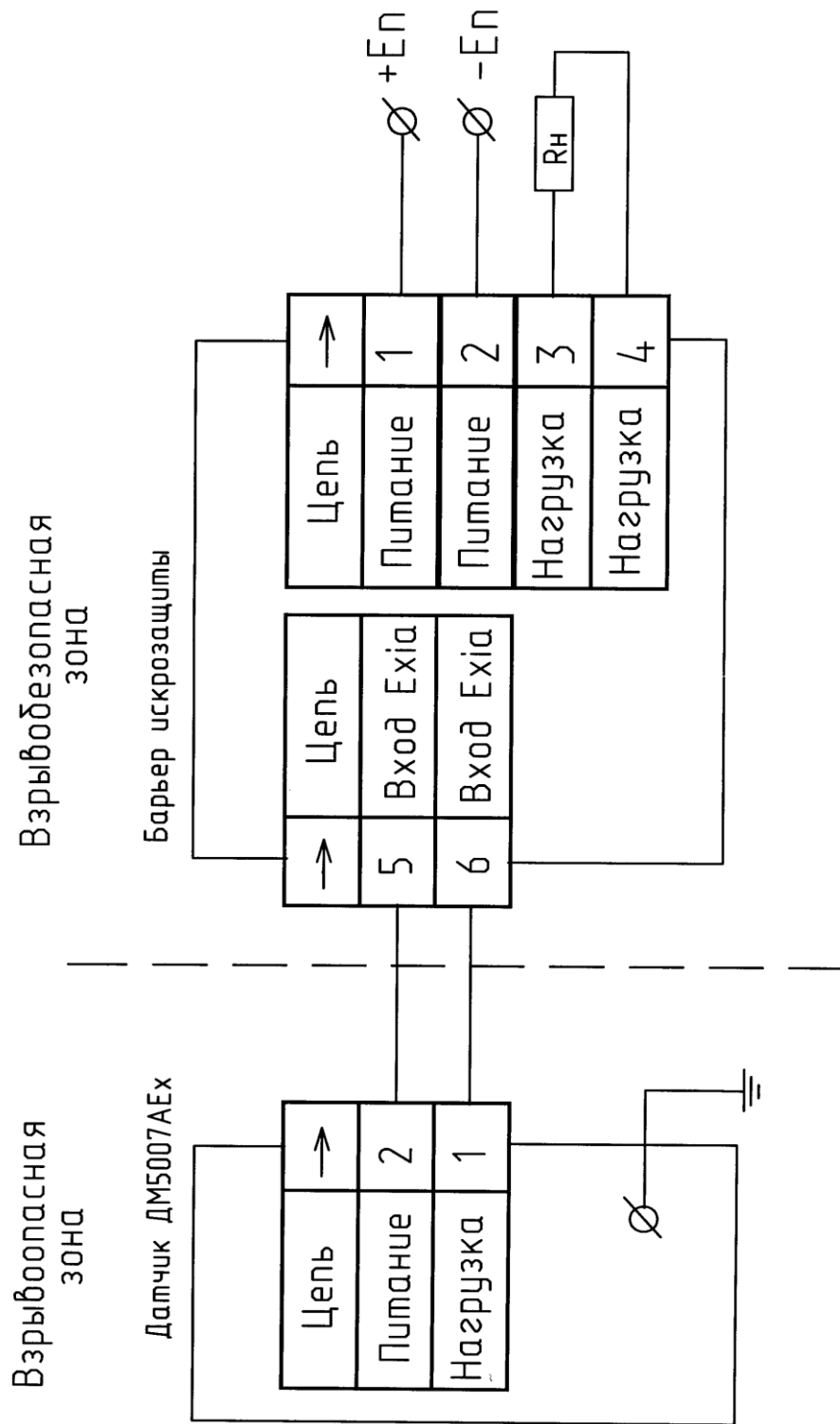


Рисунок Г.5 - Датчики ДМ5007АЕх



ФЕДЕРАЛЬНОЕ АГЕНТСТВО  
ПО ТЕХНИЧЕСКОМУ РЕГУЛИРОВАНИЮ И МЕТРОЛОГИИ

# СВИДЕТЕЛЬСТВО

об утверждении типа средств измерений

RU.C.30.004.A № 43961

Срок действия до 28 сентября 2016 г.

НАИМЕНОВАНИЕ ТИПА СРЕДСТВ ИЗМЕРЕНИЙ  
Датчики давления ДМ5007

ИЗГОТОВИТЕЛЬ  
Открытое акционерное общество "Манотомь" (ОАО "Манотомь"), г.Томск

РЕГИСТРАЦИОННЫЙ № 14753-11

ДОКУМЕНТ НА ПОВЕРКУ  
МИ 1997-89

ИНТЕРВАЛ МЕЖДУ ПОВЕРКАМИ  
2 года - для датчиков с пределом допускаемой основной погрешности  $\pm 0,25\%$ ;  
3 года - для датчиков с пределом допускаемой основной погрешности  $\pm 0,5\%$ ;  $\pm 1,0\%$

Тип средств измерений утвержден приказом Федерального агентства по техническому регулированию и метрологии от 28 сентября 2011 г. № 5082

Описание типа средств измерений является обязательным приложением к настоящему свидетельству.

Заместитель Руководителя  
Федерального агентства



Е.Р.Петросян

"28" ..... 09 2011 г.

Серия СИ

№ 001975

СИСТЕМА СЕРТИФИКАЦИИ ГОСТ Р  
ФЕДЕРАЛЬНОЕ АГЕНТСТВО ПО ТЕХНИЧЕСКОМУ РЕГУЛИРОВАНИЮ И МЕТРОЛОГИИ



# СЕРТИФИКАТ СООТВЕТСТВИЯ

№ РОСС RU.МГ07.В00331

Срок действия с 28.11.2011

по 27.11.2014

№ 0086545

## ОРГАН ПО СЕРТИФИКАЦИИ

№ РОСС RU.0001.11МГ07. ОРГАН ПО СЕРТИФИКАЦИИ ВЗРЫВОЗАЩИЩЕННОГО И РУДНИЧНОГО ЭЛЕКТРООБОРУДОВАНИЯ ОАО «НАУЧНЫЙ ЦЕНТР ВОСТНИИ ПО БЕЗОПАСНОСТИ РАБОТ В ГОРНОЙ ПРОМЫШЛЕННОСТИ» (ОС ВРЭ ВОСТНИИ).  
650002, г. Кемерово, ул. Институтская, 3. Тел.: (3842)-642462, 643398; факс: (384-2)-643398.  
E-mail: 643398@mail.ru.

## ПРОДУКЦИЯ

Датчики давления типа ДМ5007Ех  
с маркировкой взрывозащиты 1ExdПВТ5 Х.  
ТУ 311-00225590.012-95.  
Серийный выпуск.

код ОК 005 (ОКП):

42 1221

## СООТВЕТСТВУЕТ ТРЕБОВАНИЯМ НОРМАТИВНЫХ ДОКУМЕНТОВ

ГОСТ Р 51330.0-99 (МЭК 60079-0-98), ГОСТ Р 51330.1-99  
(МЭК 60079-1-98), ГОСТ Р 51330.13-99 (МЭК 60079-14-96),  
ГОСТ Р 52350.14-2006 (МЭК 60079-14:2002), гл. 7.3 ПУЭ.

код ТН ВЭД России:

9026 20 200 9

ИЗГОТОВИТЕЛЬ Открытое акционерное общество "Манотомь" (ОАО "Манотомь").  
Россия, 634061, г. Томск, пр. Комсомольский, 62. ИНН 7021000501.

СЕРТИФИКАТ ВЫДАН Открытому акционерному обществу "Манотомь". (ОАО "Манотомь"). Россия, 634061, г. Томск, пр. Комсомольский, 62. Тел.: (3822)-442628, факс: (3822)-442906. E-mail: priem@manotom-tmz.ru.

## НА ОСНОВАНИИ

протокола ИЦ ВостНИИ (рег. № РОСС RU.0001.21ГБ07) № 166-11В от 08.11.2011, акта ОС ВРЭ ВостНИИ от 08.11.2011 о результатах анализа состояния производства сертифицируемой продукции на ОАО "Манотомь".

## ДОПОЛНИТЕЛЬНАЯ ИНФОРМАЦИЯ

Повторная сертификация по схеме За в связи с окончанием срока действия сертификата № РОСС RU.МГ02.В01309, указанного в Разрешении на применение № РРС 00-33893. Сертификат действителен с Приложением на 3 листах. Сроки проведения инспекционно-го контроля: октябрь-ноябрь 2012г., октябрь-ноябрь 2013г.



Руководитель органа

подпись

И.А. Монахов

инициалы, фамилия

Эксперт

подпись

Ю.А. Орлов

инициалы, фамилия

Сертификат имеет юридическую силу на всей территории Российской Федерации

СИСТЕМА СЕРТИФИКАЦИИ ГОСТ Р  
ФЕДЕРАЛЬНОЕ АГЕНТСТВО ПО ТЕХНИЧЕСКОМУ РЕГУЛИРОВАНИЮ И МЕТРОЛОГИИ



# СЕРТИФИКАТ СООТВЕТСТВИЯ

№ РОСС RU.МГ07.В00342

Срок действия с 11.12.2011 по 10.12.2014

№ 0086550

## ОРГАН ПО СЕРТИФИКАЦИИ

№ РОСС RU.0001.11МГ07. ОРГАН ПО СЕРТИФИКАЦИИ ВЗРЫВОЗАЩИЩЕННОГО И РУДНИЧНОГО ЭЛЕКТРООБОРУДОВАНИЯ ОАО «НАУЧНЫЙ ЦЕНТР ВОСТНИИ ПО БЕЗОПАСНОСТИ РАБОТ В ГОРНОЙ ПРОМЫШЛЕННОСТИ» (ОС ВРЭ ВОСТНИИ), 650002, г. Кемерово, ул. Институтская, 3. Тел.: (3842)-642462, 643398; факс: (384-2)-643398. E-mail: 643398@mail.ru.

## ПРОДУКЦИЯ

Датчики давления типа ДМ5007АЕх  
с маркировкой взрывозащиты 0ЕхiaIICТ5 Х.  
ТУ 311-00225590.012-95.  
Серийный выпуск.

код ОК 005 (ОКП):

42 1221

## СООТВЕТСТВУЕТ ТРЕБОВАНИЯМ НОРМАТИВНЫХ ДОКУМЕНТОВ

ГОСТ Р 51330.0-99 (МЭК 60079-0-98), ГОСТ Р 51330.10-99  
(МЭК 60079-11-99), ГОСТ Р 51330.13-99 (МЭК 60079-14-96),  
ГОСТ Р 52350.14-2006 (МЭК 60079-14:2002), гл. 7.3 ПУЭ.

код ТН ВЭД России:

9026 20 200 9.

ИЗГОТОВИТЕЛЬ Открытое акционерное общество "Манотомь" (ОАО "Манотомь").  
Россия, 634061, г. Томск, пр. Комсомольский, 62. ИНН 7021000501.

СЕРТИФИКАТ ВЫДАН Открытому акционерному обществу "Манотомь". (ОАО "Манотомь"). Россия, 634061, г. Томск, пр. Комсомольский, 62. Тел.: (3822)-442628, факс: (3822)-442906. E-mail: priem@manotom-tmz.ru.

## НА ОСНОВАНИИ

протокола ИЦ ВостНИИ (рег. № РОСС RU.0001.21ГБ07) № 112-11И от 15.11.2011, акта ОС ВРЭ ВостНИИ от 11.11.2011 о результатах анализа состояния производства сертифицируемой продукции на ОАО "Манотомь".

## ДОПОЛНИТЕЛЬНАЯ ИНФОРМАЦИЯ

Повторная сертификация по схеме За в связи с окончанием срока действия сертификата № РОСС RU.МГ02.В01317, указанного в Разрешении на применение № РРС 00-33893. Сертификат действителен с Приложением на 2 листах. Сроки проведения инспекционного контроля: ноябрь-декабрь 2012г., ноябрь-декабрь 2013г.



Руководитель органа

подпись

И.А. Монахов

инициалы, фамилия

Эксперт

подпись

Ю.А. Орлов

инициалы, фамилия

Сертификат имеет юридическую силу на всей территории Российской Федерации