

Знак утверждения типа

5Ш8.816.003-06



**ДИФМАНОМЕТР  
ПОКАЗЫВАЮЩИЙ КОРАБЕЛЬНЫЙ  
ДТ2П-Кр**

Руководство по эксплуатации  
5Ш2.830.758 РЭ

Изнв. № подл.	Подпись и дата	Взам. инв №	Изнв № дубл.	Подпись и дата

**avrora-arm.ru  
+7 (495) 956-62-18**

# 1 НАЗНАЧЕНИЕ

1.1 Дифманометр показывающий корабельный ДТ2П-Кр (в дальнейшем – дифманометр) предназначен для одновременного измерения в корабельных установках избыточного или вакуумметрического, избыточного и вакуумметрического давлений в двух различных точках линии рабочей среды холодильных установок (воздух, хладоны 12, 22, 502, масла ХФ 12-18, ХФ 22-24, ХФ 22-16С, ХС-40, ХА-30, ХМ-35, турбинное 30, турбинное 46, спирт, антифризы, 40 и 65), а также для измерения разности давлений в этих точках.

# 2 ТЕХНИЧЕСКИЕ ДАННЫЕ

2.1 Верхние пределы измерений давления и пределы измерений разности давлений указаны в таблице 1.

Таблица 1

Верхние пределы измерений давления, МПа (кгс/см <sup>2</sup> )		Пределы измерений разности давлений, МПа (кгс/см <sup>2</sup> )
избыточного	вакуумметрического	
0,9 (9)	0,1 (1)	1 (10)
2,4 (24)	0,1 (1)	2,5 (25)

2.2 Класс точности прибора 1,5.

2.3 Дифманометр с пределами измерения -0,1 – 0 – 0,9 МПа (-1 – 0 – 9 кгс/см<sup>2</sup>) выдерживает испытание на перегрузку избыточным давлением 2,5 МПа (25 кгс/см<sup>2</sup>).

Дифманометр с пределами измерения -0,1 – 0 – 2,4 МПа (-1 – 0 – 24 кгс/см<sup>2</sup>) выдерживает испытание на перегрузку избыточным давлением 3,0 МПа (30 кгс/см<sup>2</sup>).

Инь № подл.	Подпись и дата
Взам. инв №	Инь № дубл.

					<b>5Ш2.830.758 РЭ</b>		
Изм.	Лист	№ документа	Подпись	Дата			
Разработал		Зорина			Литера	Лист	Листов
Проверил		Окунева			A	2	8
Гл. констр					<b>ДИФМАНОМЕТР ПОКАЗЫВАЮЩИЙ КОРАБЕЛЬНЫЙ ДТ2П-Кр</b> Руководство по эксплуатации		
Н. контр.		Миннегалеева					
Утвердил		Мачкинис					

2.4 Дифманометр работоспособен в условиях воздействия на него:

- температуры окружающего воздуха от 0 до 50 °С;
- относительной влажности окружающего воздуха до 100 % при температуре 50 °С;
- морского тумана;
- длительных наклонов на угол до 45° в любую сторону и качки с амплитудой до 45° периодами 7 – 9 с.

2.5 Дифманометр виброустойчив при воздействии вибрации в диапазоне частот от 10 до 60 Гц, с ускорением до 1,5 г.

2.6 Дифманометр вибропрочен после воздействия вибрации в диапазоне частот от 20 до 60 Гц, с ускорением до 1,5 г.

2.7 Дифманометр работоспособен после воздействия на него:

- температуры окружающего воздуха от минус 50 до плюс 60 °С;
- вибрации на фиксированной частоте до 2 г;
- одиночных ударов с ускорением до 100 г;
- барометрического давления в пределах от 0,08 до 0,166 МПа (от 600 до 1520 мм.рт.ст.).

2.8 Изменение показаний дифманометра  $\Delta$  от воздействия температуры окружающего воздуха, выраженное в процентах диапазона измерений, не должно превышать значения, определяемого по формуле

$$\Delta = \pm K_t \Delta t, \quad (1)$$

где  $K_t$  – температурный коэффициент не более 0,06 % / °С;

$\Delta t$  - абсолютное значение разности температур, определяемое по формуле

$$\Delta t = |t_2 - t_1|, \quad (2)$$

где  $t_2$  – действительное значение температуры от 0 до 50 °С;

$t_1$  – любое действительное значение температуры окружающего воздуха в пределах  $(23 \pm 5)$  °С.

Инд. № пом.	Подпись и дата	Взам. инв. №	Инд. № дубл.	Подпись и дата

Изм.	Лист	№ документа	Подпись	Дата	<b>5Ш2.830.758 РЭ</b>	Лист
						3

2.9 Исполнение дифманометра – водозащищенное.

2.10 Масса дифманометра – не более 2,75 кг.

2.11 Габаритные и присоединительные размеры дифманометра не должны превышать размеров, указанных на рисунке 1.

### 3 УСТРОЙСТВО И РАБОТА ПРИБОРА

3.1 Принцип действия дифманометра основан на уравнивании измеряемого давления силами упругой деформации чувствительных элементов, пропорциональными величинами измеряемых давлений. Упругими чувствительными элементами дифманометра являются две чувствительные пружины 1 (рисунок 2).

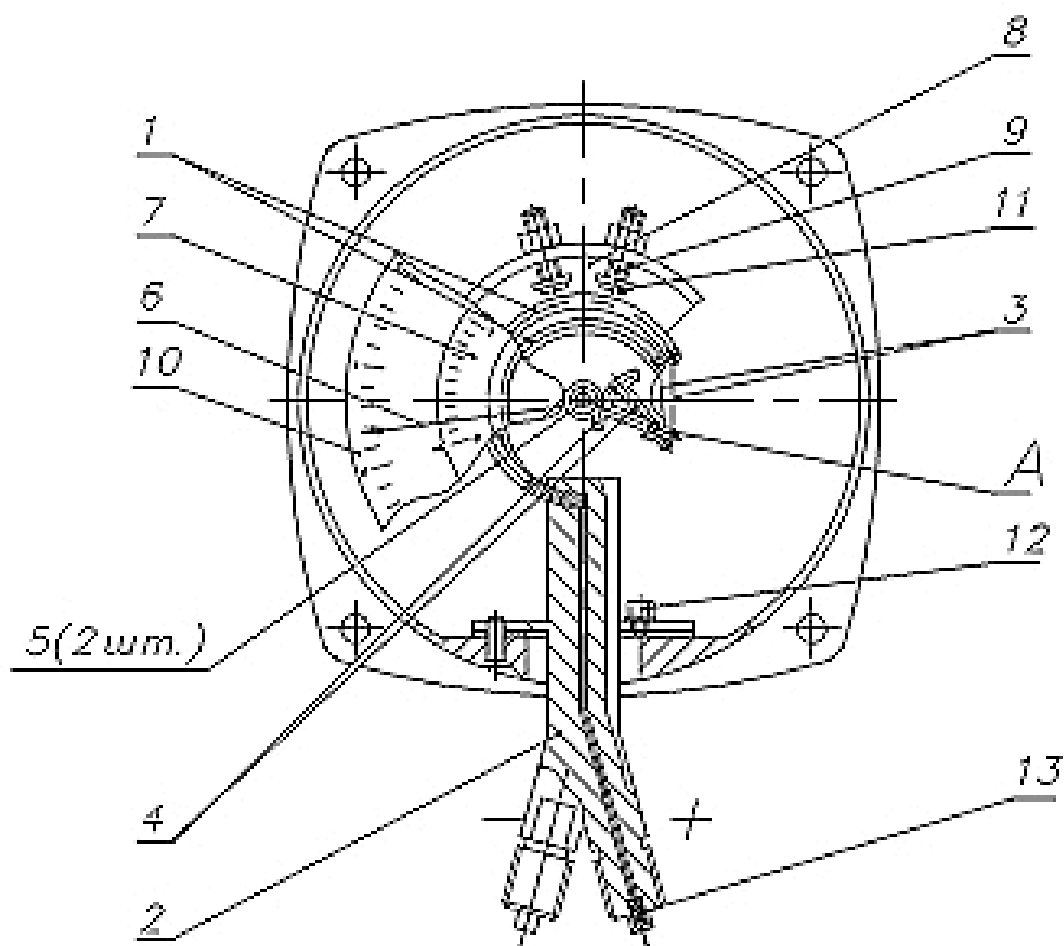
Перемещение концов пружин 1 через тяги 3 передается секторам 4, которые вращаются на осях А. С помощью зубчатого зацепления, перемещение секторов вызывает вращение трибок 5, на которых располагаются стрелка 6 и подвижный циферблат 7 с указателем, показывающие по шкале циферблата 10 избыточное или вакуумметрическое давление в каждом из двух источников.

К источнику большего давления присоединяется штуцер, через который давление сообщается пружине, связанной со стрелкой. На штуцере имеется знак «+» (плюс). Отсчет давления ведется по шкале циферблата 10 в соответствии с положением стрелки 6.

Другой штуцер, со знаком «-» (минус) присоединяется к источнику меньшего давления, сообщаемого пружине, связанной с подвижным циферблатом. Отсчет давления ведется по шкале циферблата 10 в соответствии с положением указателя подвижного циферблата 7. Разность измеряемых давлений двух источников отсчитывается непосредственно по шкале подвижного циферблата 7 в соответствии с положением стрелки 6.

На держателе 2 крепится кронштейн 8 с упорами 9. На поверхностях упоров 9, обращенных в сторону пружин, имеются фторопластовые прокладки 11, предназначенные совместно с упорами 9 для мягкого ограничения перемещения пружин при воздействии на них давлений выше верхнего предела измерений.

Интв № помл.	Подпись и дата	Взам. интв №	Интв № дубл.	Подпись и дата	Интв № помл.					Лист
						Изм.	Лист	№ документа	Подпись	



- 1 - пружины; 2 - держатель; 3 - тяги; 4 - секторы;  
 5 - трибка; 6 - стрелка; 7 - подвижный циферблат;  
 8 - кронштейн; 9 - упоры; 10 - шкала циферблата;  
 11 - фторопластовые прокладки; 12 - фильтр;  
 13 - демпферы

Рисунок 2 - Конструкция дифманометра ДТ2П-Кр

Интв № помг.	Подпись и дата	Взам. интв №	Интв № дубл.	Подпись и дата
Изм.	Лист	№ документа	Подпись	Дата

5Ш2.830.758 РЭ

Лист

5

Для уравнивания давлений внутри и снаружи дифманометра при эксплуатации его в условиях пониженного атмосферного давления имеется фильтр-клапан 12.

Для сглаживания до некоторой степени скачков давления измеряемой среды на входах штуцеров дифманометра установлены демпферы 13. Однако, резкие скачки измеряемой среды не допускаются.

#### 4 МАРКИРОВАНИЕ

4.1 На циферблате дифманометра нанесены:

- единица измерения;
- класс точности;
- условное обозначение вакуумметрического давления знаком «-» (минус) впереди числа, обозначающего верхний предел измерений;
- порядковый номер и год выпуска дифманометра по системе нумерации предприятия-изготовителя;
- обозначение дифманометра;
- товарный знак предприятия-изготовителя;
- знак утверждения типа.

4.2 Каждый дифманометр выпускается с предприятия-изготовителя опломбированным.

#### 5 ТАРА И УПАКОВКА

5.1 Каждый дифманометр упаковывается в отдельную коробку.

5.2 Коробки с дифманометрами, вложенные каждая в отдельный полиэтиленовый чехол и загерметизированные, укладываются в ящик.

5.3 В ящик укладываются паспорт, руководство по эксплуатации, упаковочный лист и ведомость упаковки (в карман первого места упаковки).

5.4 Ящик обивается снаружи стальной лентой и пломбируется.

Инв № помг.	Подпись и дата					<b>5Ш2.830.758 РЭ</b>	Лист
	Инв № дубл.						6
	Взам. инв №						
	Подпись и дата						
Изм.	Лист	№ документа	Подпись	Дата			



