



ОТКРЫТОЕ АКЦИОНЕРНОЕ ОБЩЕСТВО

**МАНОТОМЬ**

ТОМСКИЙ МАНОМЕТРОВЫЙ ЗАВОД

# КАТАЛОГ ЗАПАСНЫХ ЧАСТЕЙ



[avrorarm.ru](http://avrorarm.ru)  
+7 (495) 956-62-18

## Введение

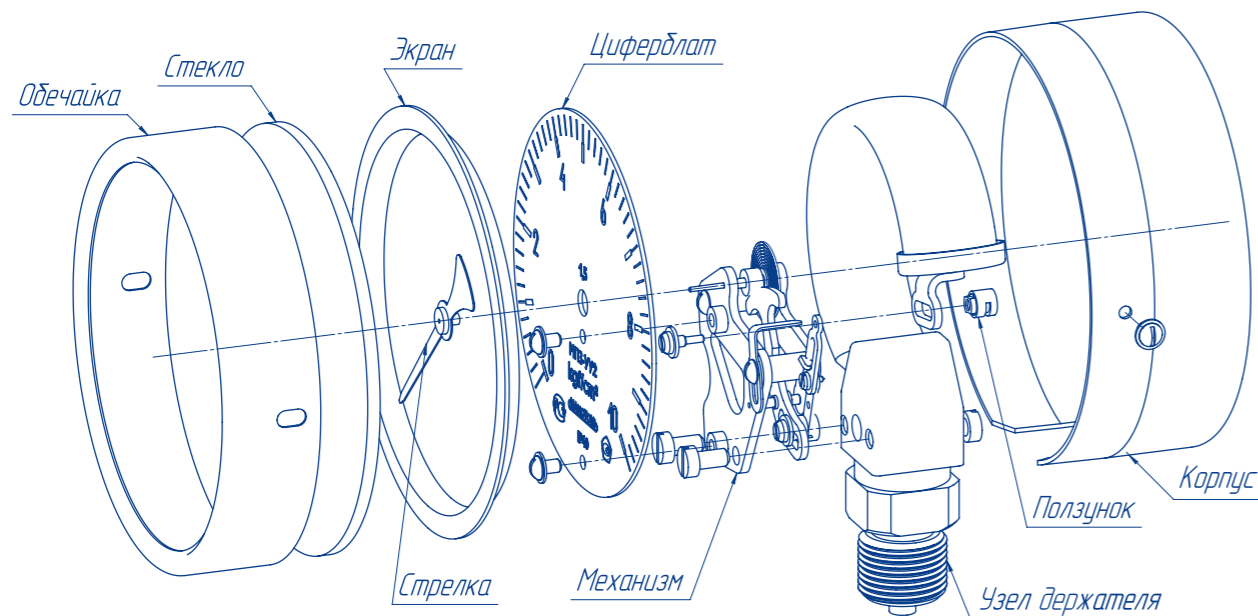
Уважаемые партнеры, по Вашим просьбам создан каталог запасных частей.

Каталог является техническим пособием, необходимым при составлении заявок на запасные части к манометрам производства ОАО «Манотомь». Спектр выпускаемых ОАО «Манотомь» запасных частей настолько широк, что его не возможно отразить в рамках одного каталога. Поэтому предлагаем к Вашему вниманию основной перечень запасных частей. В случае Вашей заинтересованности в запасных частях не отраженных в каталоге, просим обращаться в отдел продаж нашей компании, сотрудники ОАО «Манотомь» подберут для Вас необходимый комплект запасных частей.

ОАО «Манотомь» имеет полный производственный цикл. Рождение прибора происходит от разработки документации на детали и узлы приборов конструкторским и технологическим отделами до выхода готового изделия из производства. Вся гамма выпускаемой продукции выполнена из высококачественного сырья и материалов, проходящих входной контроль, в соответствии со всеми технологическими процессами, проверена службами качества (ОТК) и надежности, имеет сертификаты.



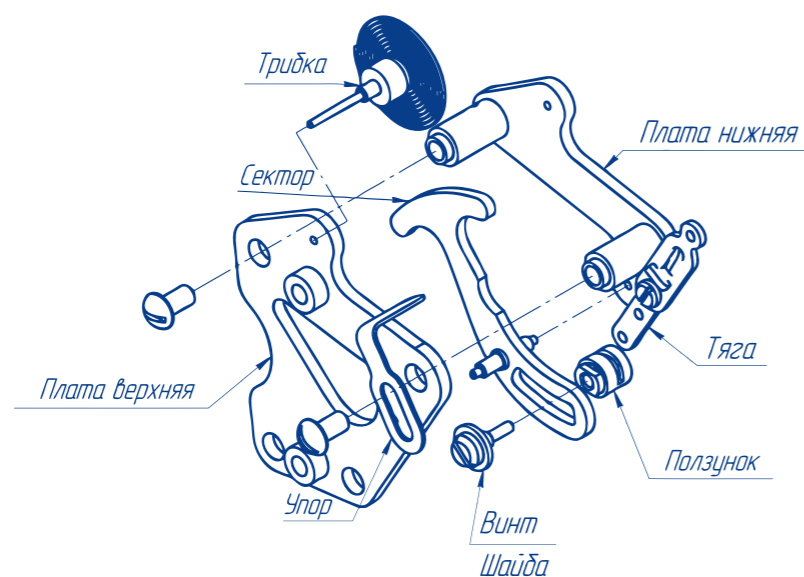
## Прибор



## Содержание

Узел держателя .....	4
Механизм.....	15
Обечайка .....	20
Стекло .....	20
Группа контактная .....	22
Корпус.....	24
Циферблат.....	30
Стрелки .....	32
Основные этапы регулировки .....	33
Справочная информация.....	43

## Механизм



## Узел держателя

Узел держателя представляет собой держатель и чувствительный элемент, которые соединяют между собой пайкой или сваркой.

Держатель является основанием для крепления трубчатой пружины, изготавливается из медного сплава (ЛС59-1) или стали и имеет различные варианты резьбы присоединительного штуцера.

Чувствительный элемент имеет вид трубчатой одновитковой пружины при давлении менее или равном 10 МПа и полуторовитковой — при давлении более 100 МПа.

### Схема составления заказа на узел держателя

Узел — МПЗ-У — У2 — IP40 — (10 МПа) — ацетилен — М20×1,5 — Рис. 2  
держателя наименование климатическое степень давление измеряемая резьба номер рисунка  
прибора исполнение защиты среда на держателе в каталоге

На рисунках показан один из типов узла держателя применяемых в приборах.



Рис. 1

**Применяемость в приборах**  
ДМ2018; ДА2018 (осевой штуцер).

**Давление**  
манометры от 0 до 0,16; 0,25; 0,4; 0,6; 1; 1,6; 2,5; 4; 6; 10; 16; 25 МПа;  
мановакуумметры от -0,1 до 0,15; 0,3; 0,5; 0,9; 1,5; 2,4 МПа.

**Измеряемая среда**  
неагрессивные, некристаллизующиеся жидкости; пар; газ в том числе кислород; ацетилен; пропан-бутан.

**Резьба присоединительного штуцера**  
M10×1; G1/8; K1/8.



Рис. 2

**Применяемость в приборах**  
ДМ2018; ДА2018 (радиальный штуцер).

**Давление**  
манометры от 0 до 0,25; 0,4; 0,6; 1; 1,6; 2,5; 4; 6; 10; 16; 25 МПа;  
мановакуумметры от -0,1 до 0,15; 0,3; 0,5; 0,9; 1,5; 2,4 МПа.

**Измеряемая среда**  
неагрессивные, некристаллизующиеся жидкости; пар; газ в том числе кислород; ацетилен; пропан-бутан.

**Резьба присоединительного штуцера**  
M10×1; G1/8; K1/8.

## Узел держателя

**Применяемость в приборах**  
ДМ2029; ДВ2029; ДА2029.

**Давление**  
манометры от 0 до 0,1; 0,16; 0,25; 0,4; 0,6; 1; 1,6; 2,5; 4; 6; 10; 16; 25 МПа;  
вакуумметры от -0,1 до 0 МПа;  
мановакуумметры от -0,1 до 0,06; 0,15; 0,3; 0,5; 0,9; 1,5; 2,4 МПа.

**Измеряемая среда**  
неагрессивные, некристаллизующиеся жидкости; пар; газ в том числе кислород; ацетилен; пропан-бутан; метан.

**Резьба присоединительного штуцера**  
M12×1,5; G1/4; K1/4; R1/4.



Рис. 3

**Применяемость в приборах**  
МП2-У; ВП2-У; МВП2-У (радиальный штуцер).

**Давление**  
манометры от 0 до 0,1; 0,16; 0,25; 0,4; 0,6; 1; 1,6; 2,5; 4; 6; 10; 16; 25; 40; 60 МПа;  
вакуумметры от -0,1 до 0 МПа;  
мановакуумметры от -0,1 до 0,06; 0,15; 0,3; 0,5; 0,9; 1,5; 2,4 МПа.

**Измеряемая среда**  
неагрессивные, некристаллизующиеся жидкости; пар; газ в том числе кислород; ацетилен.

**Резьба присоединительного штуцера**  
M12×1,5; G1/4; K1/4; R1/4.



Рис. 4

**Применяемость в приборах**  
МП2-У; ВП2-У; МВП2-У (осевой штуцер).

**Давление**  
манометры от 0 до 0,1; 0,16; 0,25; 0,4; 0,6; 1; 1,6; 2,5; 4; 6; 10; 16; 25; 40; 60 МПа;  
вакуумметры от -0,1 до 0 МПа;  
мановакуумметры от -0,1 до 0,06; 0,15; 0,3; 0,5; 0,9; 1,5; 2,4 МПа.

**Измеряемая среда**  
неагрессивные, некристаллизующиеся жидкости; пар; газ в том числе кислород; ацетилен.

**Резьба присоединительного штуцера**  
M12×1,5.



Рис. 5





## Узел держателя



Рис. 6

**Применяемость в приборах**  
МПЗ-У; ВПЗ-У; МВПЗ-У; МП; МВП; ДМ2010Сг; ДВ2010Сг;  
ДА2010Сг; МТПСд-100-ОМ2; ВТПСд-100-ОМ2; МВТПСд-100-ОМ2.

**Давление**  
манометры от 0 до 0,06; 0,1; 0,16; 0,25; 0,4; 0,6; 1; 1,6; 2,5; 4; 6; 10 МПа;  
вакуумметры от -0,1; -0,06 до 0 МПа;  
мановакуумметры от -0,1 до 0,06; 0,15; 3; 5; 9; 15; 24 МПа.

**Измеряемая среда**  
неагрессивные, некристаллизующиеся жидкости; пар; газ, в том числе  
кислород; ацетилен; хладоны 12, 13, 22, 142, 502, 134а, 404а.

**Резьба присоединительного штуцера**  
M20×1,5; G1/2; K1/2.

**Применяемость в приборах**  
МПЗ-У; ДМ2010Сг; МТПСд-100-ОМ2.

**Давление**  
манометры от 0 до 10; 16; 25; 40; 60; 100; 160 МПа.

**Измеряемая среда**  
неагрессивные, некристаллизующиеся жидкости; пар; газ в том  
числе кислород; ацетилен.

**Резьба присоединительного штуцера**  
M20×1,5; G1/2; K1/2.



Рис. 7

**Применяемость в приборах**  
МПЗ-У; ВПЗ-У; МВПЗ-У; МП4-У; ВП4-У;  
МВП4-У; МП; МВП (осевой штуцер).

**Давление**  
манометры от 0 до 0,06; 0,1; 0,16; 0,25; 0,4; 0,6; 1; 1,6; 2,5; 4; 6; 10 МПа;  
вакуумметры от -0,1; -0,06 до 0 МПа;  
мановакуумметры от -0,1 до 0,06; 0,15; 0,3; 0,5; 0,9; 1,5; 2,4 МПа.

**Измеряемая среда**  
неагрессивные, некристаллизующиеся жидкости; пар;  
газ в том числе кислород; ацетилен;  
хладоны 12, 13, 22, 142, 502, 134а, 404а.

**Резьба присоединительного штуцера**  
M20×1,5; G1/2; K1/2.



Рис. 8

## Узел держателя



Рис. 9

**Применяемость в приборах**  
МПЗ-У; МП4-У; МП; МВП (осевой штуцер).

**Давление**  
манометры от 0 до 10; 16; 25; 40; 60; 100; 160 МПа.

**Измеряемая среда**  
неагрессивные, некристаллизующиеся жидкости;  
пар; газ в том числе кислород; ацетилен.

**Резьба присоединительного штуцера**  
M20×1,5; G1/2; K1/2.



Рис. 10

**Применяемость в приборах**  
МПЗА-У; МП4А-У.

**Давление**  
манометры: от 0 до 10; 16; 25; 40; 100; 160 МПа.

**Измеряемая среда**  
жидкий, газообразный и водный раствор аммиака,  
сероводороды.

**Резьба присоединительного штуцера**  
M20×1,5.



Рис. 11

**Применяемость в приборах**  
МПЗ-У; ВПЗ-У; МВПЗ-У.

**Давление**  
манометры от 0 до 0,06; 0,1; 0,16; 0,25; 0,4; 0,6; 1; 1,6; 2,5; 4; 6; 10 МПа;  
вакуумметры от -0,1 до 0 МПа;  
мановакуумметры от -0,1 до 0,06; 0,15; 0,3; 0,5; 0,9; 1,5; 2,4 МПа.

**Измеряемая среда**  
неагрессивные, некристаллизующиеся жидкости; пар; газ в том числе  
кислород; ацетилен; хладоны 12, 13, 22, 142, 502, 134а, 404а.

**Резьба присоединительного штуцера**  
M20×1,5; G1/2; K1/2.

## Узел держателя



Рис. 12

**Применяемость в приборах**  
МПЗ-У

**Давление**  
манометры от 0 до 4; 6; 10 МПа

**Применяемость в приборах**  
МПЗА-У; МВПЗА-У

**Давление**  
манометры от 0 до 1; 1,6; 2,5; 4; 6; 10 МПа;  
мановакуумметры от -0,1 до 0,9; 1,5; 2,4 МПа.

**Измеряемая среда**  
ацетилен; жидкий, газообразный и водный раствор аммиака.

**Резьба присоединительного штуцера**  
M20×1,5; G1/2; K1/2.

**Применяемость в приборах**  
МПЗ-У

**Давление**  
манометры от 0 до 10; 16; 25; 40; 60; 100; 160 МПа

**Измеряемая среда**  
неагрессивные, некристаллизующиеся жидкости;  
пар; газ в том числе кислород; ацетилен

**Резьба присоединительного штуцера**  
M20×1,5; G1/2; K1/2



Рис. 13

**Применяемость в приборах**  
М-ЗВУ; В-ЗВУ; МВ-ЗВУ

**Давление**  
манометры от 0 до 0,1; 0,16; 0,25; 0,4; 0,6; 1; 1,6; 2,5; 4; 6; 10 МПа;  
вакуумметры от -0,1; 0,06 до 0 МПа;  
мановакуумметры от -0,1 до 0,06; 0,15; 0,3; 0,5; 0,9; 1,5; 2,4 МПа

**Измеряемая среда**  
неагрессивные, некристаллизующиеся жидкости; пар; газ, в том числе  
кислород; ацетилен; хладоны 12, 13, 22, 142, 502; газодонефтяная  
эмульсия; нефть и нефтепродукты

**Резьба присоединительного штуцера**  
M20×1,5; G1/2; K1/2



Рис. 14

## Узел держателя



Рис. 15

**Применяемость в приборах**  
М-ЗВУ; В-ЗВУ; МВ-ЗВУ

**Давление**  
от 0 до 16; 25; 40; 60 МПа

**Измеряемая среда**  
неагрессивные, некристаллизующиеся жидкости, пар и газ,  
в том числе кислород, ацетилен, хладоны, газодонефтяная  
эмульсия, нефть и нефтепродукты.

**Резьба присоединительного штуцера**  
M20×1,5; G1/2; K1/2



Рис. 16

**Применяемость в приборах**  
МП-2, МП-2 диск  
**Давление**  
манометры от 0 до 0,6; 1; 1,6 МПа

**Измеряемая среда**  
вода, топливо, масло, воздух

**Резьба присоединительного штуцера**  
M12×1,5



Рис. 17

**Применяемость в приборах**  
МТП-100/1-ВУМ

**Давление**  
манометры от 0 до 1 МПа

**Измеряемая среда**  
пищевые продукты

**Резьба присоединительного штуцера**  
M20×1,5



## Узел держателя



Рис. 18

**Применяемость в приборах**  
МВП4-СМ-Т.

**Давление**  
мановакуумметры от -0,1 до 0,15; 0,5 МПа.

**Измеряемая среда**  
аммиак с маслом, хладоны 12, 22 с маслом.

**Резьба присоединительного штуцера**  
M20×1,5.

**Применяемость в приборах**  
МДП4-СМ-Т.

**Давление**  
манометры от -0,1 до 0,9 МПа.

**Измеряемая среда**  
аммиак с маслом, хладоны 12, 22 с маслом.

**Резьба присоединительного штуцера**  
M20×1,5.



Рис. 19

**Применяемость в приборах**  
МП4-У; ВП4-У; МВП4-У  
ДМ2005Сг; ДВ2005Сг; ДА2005Сг.

**Давление**  
манометры от 0 до 0,06 (для МП4-У); 0,1; 0,16; 0,25; 0,4; 0,6; 1;  
1,6; 2,5; 4; 6; 10 МПа;  
(для ВП4-У от -0,1; -0,06 до 0 МПа)  
вакуумметры от -0,1; 0,06 до 0 МПа;  
мановакуумметры от -0,1 до 0,06; 0,15; 0,3; 0,5; 0,9; 1,5; 2,4 МПа.

**Измеряемая среда**  
неагрессивные, некристаллизующиеся жидкости; пар;  
газ в том числе кислород; ацетилен.

**Резьба присоединительного штуцера**  
M20×1,5; G1/2; K1/2.



Рис. 20



Рис. 22

**Применяемость в приборах**  
МП4А-У; ВП4А-У; МВП4А-У.

**Давление**  
манометры: от 0 до 0,1; 0,16; 0,25; 0,4; 0,6; 1; 1,6; 2,5; 4; 6; 10 МПа;  
вакуумметры: от -0,1 до 0 МПа;  
мановакуумметры: от -0,1 до 0,06; 0,15; 0,3; 0,5; 0,9; 1,5; 2,4 МПа.

**Измеряемая среда**  
жидкий, газообразный и водный раствор аммиака, сероводороды.

**Резьба присоединительного штуцера**  
M20×1,5; G1/2; K1/2.

## Узел держателя



Рис. 21

**Применяемость в приборах**  
МП4-У; ВП4-У; МВП4-У.

**Давление**  
манометры от 0 до 0,06; 0,1; 0,16; 0,25; 0,4;  
0,6; 1; 1,6; 2,5; 4; 6; 10 МПа;  
вакуумметры от -0,1 до 0 МПа;  
мановакуумметры от -0,1 до 0,06; 0,15; 0,3; 0,5; 0,9; 1,5; 2,4 МПа.

**Измеряемая среда**  
некристаллизующихся жидкости; пар;  
газ, в том числе кислород; ацетилен.

**Резьба присоединительного штуцера**  
M20×1,5; G1/2; K1/2.



Рис. 23



## Узел держателя



Рис. 24

**Применяемость в приборах**  
МП4-У.

**Давление**  
манометры от 0 до 10; 16; 25; 40; 60; 100; 160 МПа.

**Измеряемая среда**  
некристаллизующихся жидкости; пар;  
газ, в том числе кислород; ацетилен.

**Резьба присоединительного штуцера**  
M20×1,5; G1/2; K1/2.

**Применяемость в приборах**  
МП4А-Кс; ВП4А-Кс; МВП4А-Кс.

**Давление**  
манометры от 0 до 1; 1,6; 2,5; 4; 6; 10 МПа;  
вакуумметры от -0,1 до 0 МПа;  
мановакуумметры от -0,1 до 0,9; 1,5; 2,4 МПа.

**Измеряемая среда**  
углеводородный газ и водогазонефтяная эмульсия с содержанием сероводорода (H<sub>2</sub>S) и углекислого газа (CO<sub>2</sub>) до 25% объемов каждого; неорганические соли и парафин до 10%.

**Резьба присоединительного штуцера**  
M20×1,5.



Рис. 25

**Применяемость в приборах**  
МП4А-Кс.

**Давление**  
манометры от 0 до 16; 25; 40; 60; 100; 160 МПа.

**Измеряемая среда**  
углеводородный газ и водогазонефтяная эмульсия с содержанием сероводорода (H<sub>2</sub>S) и углекислого газа (CO<sub>2</sub>) до 25% объемов каждого; неорганические соли и парафин до 10%.

**Резьба присоединительного штуцера**  
M20×1,5.



Рис. 26

## Узел держателя

**Применяемость в приборах:**  
ДМ2005Cr1Ex; ДВ2005Cr1Ex; ДА2005Cr1Ex.

**Давление:**  
манометры от 0 до 0,06; 0,1; 0,16; 0,25; 0,4; 0,6;  
1; 1,6; 2,5; 4; 6; 10 МПа;  
вакуумметры от -0,1 до 0 МПа;  
мановакуумметры от -0,1 до 0,6; 1,5; 3; 5; 9; 15; 24 МПа.

**Измеряемая среда**  
неагрессивные, некристаллизующиеся жидкости;  
пар; газ, в том числе кислород.

**Резьба присоединительного штуцера**  
M20×1,5; G1/2; K1/2.



Рис. 27



Рис. 28

**Применяемость в приборах**  
ДМ2005Cr1ExКс; ДВ2005Cr1ExКс; ДА2005Cr1ExКс.

**Давление**  
манометры от 0 до 0,1; 0,16; 0,25; 0,4; 0,6; 1; 1,6; 2,5; 4; 6; 10 МПа;  
вакуумметры от -0,1 до 0 МПа;  
мановакуумметры от -0,1 до 0,06; 0,15; 0,3; 0,5; 0,9; 1,5; 2,4 МПа.

**Измеряемая среда**  
углеводородный газ и водогазонефтяная эмульсия с содержанием сероводорода (H<sub>2</sub>S) и углекислого газа (CO<sub>2</sub>) до 25% объемов каждого; неорганические соли и парафин до 10%.

**Резьба присоединительного штуцера**  
M20×1,5; G1/2; K1/2.



Рис. 29

**Применяемость в приборах**  
ДМ2005Cr1Ex.

**Давление**  
манометры от 0 до 16; 25; 40; 60; 100; 160 МПа.

**Измеряемая среда**  
неагрессивные, некристаллизующиеся жидкости; пар; газ в том числе кислород.

**Резьба присоединительного штуцера**  
M20×1,5; G1/2; K1/2.



## Узел держателя



Рис. 30

**Применяемость в приборах**  
ДМ2005Cr1ExKc.

**Давление**  
манометры от 0 до 16; 25; 40; 60; 100; 160 МПа

**Измеряемая среда**  
углеводородный газ и водогазонефтяная эмульсия с содержанием сероводорода ( $H_2S$ ) и углекислого газа ( $CO_2$ ) до 25 % объемов каждого; неорганические соли и парафин до 10 %.

**Резьба присоединительного штуцера**  
M20×1,5; G1/2; K1/2.

**Применяемость в приборах**  
МПТИ; ВПТИ; МВПТИ.

**Давление**  
манометры от 0 до 0,06; 0,1; 0,16; 0,25; 0,4; 0,6; 1; 1,6; 2,5; 4; 6; 10 МПа;  
вакуумметры от -0,1; -0,06 до 0 кгс/см<sup>2</sup>;  
мановакуумметры от -0,1 до 0,06; 0,15; 0,3; 0,5; 0,9; 1,5; 2,4 МПа.

**Измеряемая среда**  
неагрессивные, некристаллизующиеся жидкости; пар;  
газ в том числе кислород.

**Резьба присоединительного штуцера**  
M20×1,5; G1/2; K1/2.



Рис. 32



Рис. 31

**Применяемость в приборах**  
МПТИ.

**Давление**  
манометры от 0 до 16; 25; 40; 60; 100; 160 МПа.

**Измеряемая среда**  
неагрессивные, некристаллизующиеся жидкости;  
пар; газ в том числе кислород.

**Резьба присоединительного штуцера**  
M20×1,5; G1/2; K1/2.

## Механизм

Механизм состоит из следующих узлов и деталей (см. с. 2): трибка, сектор, плата верхняя, плата нижняя, упор, тяга, ползунок, винт, шайба.

Могут поставляться отдельно:

- узел сектора (сектор, ось);
- сектор;
- узел трибки (трибка, узел колодки);
- трибка;
- узел колодки.

### Схема составления заказа на механизм

Механизм — МПЗА-У — У2 — (100 МПа) — аммиак — Рис. 2  
наименование климатическое (100 МПа) аммиак номер рисунка  
прибора исполнение давление измеряемая среда в каталоге

На рисунках показан один из типов механизма применяемых в приборах.



Рис. 1

**Применяемость в приборах**  
МДП4-СМ-Т.

**Давление**  
от -0,1 до 0,9 МПа.

**Измеряемая среда**  
аммиак с маслом, хладон с маслом.

**Применяемость в приборах**  
МВП4-СМ-Т.

**Давление**  
от -0,1 до 0,15; 0,5 МПа.

**Измеряемая среда**  
аммиак с маслом, хладон с маслом.



Рис. 2

**Применяемость в приборах**  
ДМ2018; ДА2018.

**Давление**  
манометры: от 0 до 0,25; 0,4; 0,6; 1; 1,6; 2,5; 4; 6; 10; 16; 25 МПа;  
мановакуумметры: от -1 до 1,5; 3; 5; 9; 15; 24 кгс/см<sup>2</sup>.

**Измеряемая среда**  
неагрессивные, некристаллизующиеся жидкости, пар и газ, в том числе кислород, ацетилен, пропан-бутан.



Рис. 3



## Механизм

### Применяемость в приборах

МП2-У; ВП2-У; МВП2-У.

### Давление

манометры: от 0 до 0,1; 0,16; 0,25; 0,4; 0,6; 1; 1,6; 2,5; 4; 6; 10; 16; 25; 40; 60 кгс/см МПа;  
вакуумметры: от -0,1; -0,06 до 0 МПа;  
мановакуумметры: от -0,1 до 0,06; 0,15; 0,3; 0,5; 0,9; 1,5; 2,4 МПа.

### Измеряемая среда

неагрессивные, некристаллизующиеся жидкости, пар и газ, в том числе кислород, ацетилен.

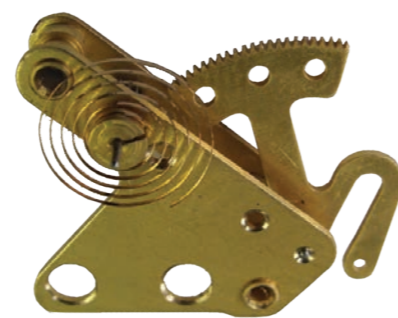


Рис. 4

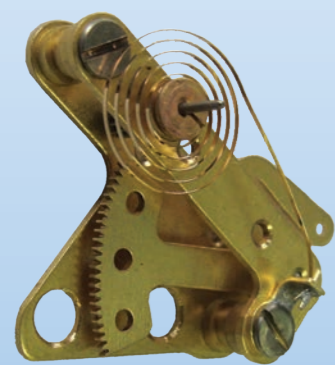


Рис. 5

**Применяемость в приборах**  
МП2-У; ВП2-У; МВП2-У (осевой штуцер).

### Давление

манометры: от 0 до 0,1; 0,16; 0,25; 0,4; 0,6; 1; 1,6; 2,5; 4; 6; 10; 16; 25; 40; 60 МПа;  
вакуумметры: от -0,1; -0,06 до 0 МПа;  
мановакуумметры: от -0,1 до 0,06; 0,15; 0,3; 0,5; 0,9; 1,5; 2,4 МПа.

### Измеряемая среда

неагрессивные, некристаллизующиеся жидкости, пар и газ, в том числе кислород, ацетилен.



Рис. 6

### Применяемость в приборах

М-ЗВУ; В-ЗВУ; МВ-ЗВУ.

### Давление

манометры: от 0 до 0,1; 0,16; 0,25; 0,4; 0,6; 1; 1,6; 2,5; 4; 6; 10; 16; 25; 40; 60; 100; 160 МПа;  
вакуумметры: от -0,1; -0,06 до 0 МПа;  
мановакуумметры: от -0,1 до 0,06; 0,15; 0,3; 0,5; 0,9; 1,5; 2,4 МПа.

### Измеряемая среда

неагрессивные, некристаллизующиеся жидкости, пар и газ, в том числе кислород, ацетилен, хладоны, газоводонефтяная эмульсия, нефть и нефтепродукты.

## Механизм



Рис. 7

### Применяемость в приборах

МП-2, МП-2 диск.

### Давление

МП-2 от 0 до 0,6; 1; 1,6 МПа;  
МП-2 диск от 0 до 1 МПа.

### Измеряемая среда

вода, топливо, масло, воздух.

### Применяемость в приборах

МТПСд-100-ОМ2; ВТПСд-100-ОМ2; МВТПСд-100-ОМ2.

### Давление

манометры: от 0 до 0,1; 0,16; 0,25; 0,4; 0,6; 1; 1,6; 2,5; 4; 6; 10 МПа;  
вакуумметры: от -0,1 до 0 МПа;  
мановакуумметры: от -0,1 до 0,06; 0,15; 0,3; 0,5; 0,9; 1,5; 2,4 МПа.

### Измеряемая среда

неагрессивные, некристаллизующиеся жидкости, пар и газ, в том числе кислород, хладоны, дизельное топливо, масла, морская вода.



Рис. 8



Рис. 9

**Применяемость в приборах**  
МТП-100/1-БУМ.

### Давление

от 0 до 1 МПа.

### Измеряемая среда

пищевые продукты.



## Механизм

### Применяемость в приборах

ДМ2029; ДВ2029; ДА2029.

### Давление

манометры: от 0 до 0,1; 0,16; 0,25; 0,4; 0,6; 1; 1,6; 2,5; 4; 6;  
10; 16; 25 МПа;

вакуумметры: от -0,1 до 0 МПа;

мановакуумметры: от -0,1 до 0,06; 0,15; 0,3; 0,5; 0,9; 1,5; 2,4 МПа.

### Измеряемая среда

неагрессивные, некристаллизующиеся жидкости, пар и газ, в том числе кислород, ацетилен, пропан-бутан, метан.



Рис. 10

### Применяемость в приборах

ДМ2005Cr1ExKc; ДВ2005Cr1ExKc; ДА2005Cr1ExKc;  
МП3А-У; ВП3А-У; МВП3А-У;  
МП4А-У; ВП4А-У; МВП4А-У.

### Давление

манометры: от 0 до 0,1; 0,16; 0,25; 0,4; 0,6; 1; 1,6; 2,5; 4; 6; 10; 16;  
25; 40; 60; 100; 160 МПа

вакуумметры: от -0,1 до 0 МПа;

мановакуумметры: от -0,1 до 0,06; 0,15; 0,3; 0,5; 0,9; 1,5; 2,4 МПа

### Измеряемая среда

Жидкий, газообразный и водный раствор аммиака, сероводороды.



Рис. 11

### Применяемость в приборах

ДМ2005Cr1Ex; ДВ2005Cr1Ex; ДА2005Cr1Ex;  
МП; МВП; МТПСд-100-ОМ2 (св. 10 МПа);  
МП3-У; ВП3-У; МВП3-У;  
МП4-У; ВП4-У; МВП4-У.

### Давление

манометры: от 0 до 0,1; 0,16; 0,25; 0,4; 0,6; 1; 1,6; 2,5; 4; 6; 10;  
16; 25; 40; 60; 100; 160 МПа;

вакуумметры: от -0,1; -0,06 до 0 МПа;

мановакуумметры: от -1 до 0,6; 1,5; 3; 5; 9; 15; 24 кгс/см<sup>2</sup>.

### Измеряемая среда

Неагрессивные, некристаллизующиеся жидкости, пар и газ, в том числе кислород, ацетилен, хладоны, дизельное топливо, масло, морская вода.



Рис. 12



Рис. 15

## Механизм

### Применяемость в приборах

МПТИ; ВПТИ; МВПТИ.

### Давление

манометры: от 0 до 1; 1,6; 2,5; 4; 6; 10; 16; 25; 40;  
60; 100; 160; 250; 400; 600 кгс/см<sup>2</sup>;

вакуумметры: от -1 до 0 кгс/см<sup>2</sup>;

мановакуумметры: от -1 до 0,6; 1,5; 3; 5; 9; 15; 24 кгс/см<sup>2</sup>.

### Измеряемая среда

неагрессивные, некристаллизующиеся жидкости, пар и газ, в том числе кислород.



Рис. 13

### Применяемость в приборах

МП4А-Кс; ВП4А-Кс; МВП4А-Кс;  
МП3А-У; ВП3А-У; МВП3А-У;  
МП4А-У; ВП4А-У; МВП4А-У.

### Давление

манометры: от 0 до 1; 1,6; 2,5; 4; 6; 10; 16; 25; 40; 60; 100; 160; 250;  
400; 600; 1000; 1600 кгс/см<sup>2</sup>;

вакуумметры: от -1; -0,6 до 0 кгс/см<sup>2</sup>;

мановакуумметры: от -1 до 0,6; 1,5; 3; 5; 9; 15; 24 кгс/см<sup>2</sup>.

### Измеряемая среда

Жидкий, газообразный и водный раствор аммиака, сероводороды.



Рис. 14

### Применяемость в приборах

МП3-У; ВП3-У; МВП3-У;  
МП4-У; ВП4-У; МВП4-У.

### Давление

манометры: от 0 до 1; 1,6; 2,5; 4; 6; 10; 16; 25; 40; 60; 100; 160; 250;  
400; 600; 1000; 1600 кгс/см<sup>2</sup>

вакуумметры: от -1; -0,6 до 0 кгс/см<sup>2</sup>;

мановакуумметры: от -1 до 0,6; 1,5; 3; 5; 9; 15; 24 кгс/см<sup>2</sup>.

### Измеряемая среда

Неагрессивные, некристаллизующиеся жидкости, пар и газ, в том числе кислород, ацетилен, хладоны.



## Обечайка

### Схема составления заказа на обечайку

Обечайка — МПЗ-У — У2 — IP40 — Э  
наименование прибора      климатическое исполнение      степень защиты      для приборов на экспорт

Для приборов ДМ2010Сг, ДМ2005Сг поставляют только узел обечайки (см. таблицу 1).

Узел обечайки ДМ2010Сг, ДМ2005Сг включает в себя: гайку, кольцо, обечайку, прокладку, рычаг, стекло, экран.

## Стекло

При заказе стекла необходимо указать наименование прибора и данные согласно таблицам 1–3.

Для приборов ДМ2005Сг1Ех, ДМ2005Сг1ЕхКс поставляют только узел стекла.

Узел стекла ДМ2005Сг1Ех, ДМ2005Сг1ЕхКс состоит из следующих частей:

- втулка, гайка, кнопка, поводок, прокладка, пружина, стекло.

Для приборов ДМ2010Сг, ДМ2005Сг стекло поставляют отдельно, а также в виде сборки стекла — узла рычага установочного и стекла с обечайкой.

Узел рычага установочного ДМ2010Сг, ДМ2005Сг состоит из следующих частей:

- ось, прокладка, пружина, рычаг, стекло-кнопка.

### Стекло с обечайкой

Таблица 1

Наименование прибора	Сборка	Материал стекла
ДМ2010Сг	обечайка (5Ш6.115.001-01)	стекло литое
ДМ2010Сг	обечайка (5Ш6.115.001-05)	плоское органическое стекло
ДМ2010Сг АЭС	обечайка (5Ш6.115.001-13)	стекло (оконное) листовое
ДМ2005Сг	обечайка (5Ш6.115.008-04)	стекло литое
ДМ2005Сг	обечайка (5Ш6.115.008-07)	плоское органическое стекло
ДМ2005Сг АЭС	обечайка (5Ш6.115.001-15)	стекло (оконное) листовое

## Стекло

### Стекло с рычагом установочным

Таблица 2

Наименование прибора	Сборка	Материал стекла
ДМ2010Сг	рычаг установочный (5Ш6.354.015-01)	стекло литое
ДМ2010Сг	стекло (5Ш8.640.020-01) + рычаг установочный (5Ш6.354.002-01)	плоское органическое стекло
ДМ2010Сг АЭС	стекло (5Ш8.640.020-06) + рычаг установочный (5Ш6.354.002-01)	стекло (оконное) листовое
ДМ2005Сг	рычаг установочный (5Ш6.354.015-03)	стекло литое
ДМ2005Сг	стекло (5Ш8.640.020-02) + рычаг установочный (5Ш6.354.002-01)	плоское органическое стекло
ДМ2005Сг АЭС	стекло (5Ш8.640.020-04) + кнопка (5Ш6.356.000-06)	стекло (оконное) листовое

Таблица 3

Диаметр стекла, мм	Применяемость в приборах
<b>93</b> (5Ш8.640.001-01)	МПЗ-У; МВПЗ-У; ВПЗ-У; МПЗА-У; МВПЗА-У; ВПЗА-У(осев.)
<b>98</b> (5Ш8.640.001-02)	МПЗ-У; МВПЗ-У; ВПЗ-У; МПЗА-У; МВПЗА-У; ВПЗА-У
<b>151</b> (5Ш8.640.001-03)	МП4-У; МВП4-У; ВП4-У(осев.IP40)
<b>158</b> (5Ш8.640.001-04)	МП4-У; МВП4-У; ВП4-У; МП4А-У; МВП4А-У; ВП4А-У
<b>96,5</b> (5Ш8.640.001-08)	МТП-100/1-ВУМ
<b>138</b> (5Ш8.640.002)	ДМ2005Сг1Ех; ДВ2005Сг1Ех; ДА2005Сг1Ех
<b>94</b> (5Ш8.640.005-01)	М-ЗВУ; МВ-ЗВУ; В-ЗВУ; МП; МВП; МП-2; МП-2 диск; МПЗ-У; МВПЗ-У; ВПЗ-У; МПЗА-У; МВПЗА-У; ВПЗА-У (IP53); МТПСд-100-ОМ2; МВТПСд-100-ОМ2; ВТПСд-100-ОМ2
<b>153,5</b> (5Ш8.640.005-02)	МП4А-Кс; МВП4А-Кс; ВП4А-Кс; МПТИ; ВПТИ; МВПТИ; МВП4-СМ-Т; МДП4-СМ-Т
<b>98</b> (5Ш8.640.035)	ДМ2010Сг; ДА2010Сг; ДВ2010Сг
<b>158</b> (5Ш8.640.039)	ДМ2005Сг; ДА2005Сг; ДВ2005Сг
<b>58,5</b> (5Ш8.640.029)	МП2-У; МВП2-У; ВП2-У
<b>58,5</b> (5Ш8.640.031)	МП2-У; МВП2-У; ВП2-У
<b>40</b> (5Ш8.640.041)	ДМ2018; ДА2018
<b>50</b> (5Ш8.640.042)	ДМ2029; ДА2029; ДВ2029
<b>94</b> (5Ш8.640.071-01)	М-ЗВУКс
<b>156</b> (5Ш8.640.071-02)	М-4ВУКс



## Группа контактная

Группа контактная — сигнализирующее устройство прямого действия, замыкание и размыкание контактов электрической цепи которого осуществляется без преобразования энергии.

Выполняется со скользящими контактами (по умолчанию) и с магнитным поджатием контактов.

### Напряжение внешних коммутируемых цепей:

- 380 В (включая 24; 27; 36; 40; 110; 220 В) — для цепей переменного тока;
- 220 В (включая 24; 27; 36; 40; 110 В) — для цепей постоянного тока.

### Разрывная мощность контактов сигнализирующего устройства:

- со скользящими контактами — 10 Вт постоянного тока и 20 В·А переменного тока;
- с магнитным поджатием контактов — 30 Вт постоянного тока и 50 В·А переменного тока.

### Значение коммутируемого тока должно быть:

- для сигнализирующего устройства со скользящими контактами — от 0,02 до 0,5 А;
- для сигнализирующего устройства с магнитным поджатием контактов — от 0,01 до 1 А.

Подключение осуществляется четырехжильным кабелем, сечение жил от 0,2 до 1,5 мм<sup>2</sup>.

Диаметр ввода в разъеме от 4 до 10 мм.

### Схема составления заказа на группу контактную

Группа контактная	— ДМ2010Сг	— У2	— IV	— МП
	наименование прибора	климатическое исполнение	исполнение по подключению внешних цепей	магнитное поджатие устройства



Рис. 1. ДМ2005Сг — III исп.



Рис. 2. ДМ2010Сг — IV исп.



Рис. 3. ДМ2005Сг1ExКс — V исп.



Рис. 4. ДМ2005Сг — VI исп.



Рис. 5. ДМ2005Сг — ЗКМ — V исп.

## Группа контактная

### Проведение регулировки приборов с электроконтактным сигнализирующим устройством

1. Перед установкой сигнализирующего устройства проверить:
  - пересечение подвижных замыкающихся (размыкающихся) контактов;
  - соосность осей рычагов. Отклонение от соосности должно быть не более 0,1 мм;
  - биение магнитов относительно контактов рычагов во всем диапазоне установок. Биение должно быть не более 0,4 мм;
  - плавность хода рычагов и указателей.
2. Установить сигнализирующее устройство на прибор таким образом, чтобы отклонение от соосности осей трибки и рычагов было не более 0,2 мм.
3. Подключить соединительные провода согласно маркировки проводов и клемм, подключить сигнальные лампочки для контроля срабатывания сигнализирующего устройства.
4. Установить указатель «tip» на среднюю оцифрованную отметку шкалы и подать давление до срабатывания сигнализирующего устройства. Если погрешность срабатывания сигнализирующего устройства превышает допустимые значения, то необходимо подогнуть или отогнуть пружину (ламель) в зависимости от значения погрешности и вновь проверить погрешность срабатывания сигнализирующего устройства. Затем определить вариацию срабатывания сигнализирующего устройства. Необходимая величина вариации для сигнализирующего устройства с магнитным поджатием устанавливается перемещением магнита относительно рычага путем ввинчивания или вывинчивания его. Подобную операцию проделать с указателем «max». Основную погрешность срабатывания сигнализирующего устройства определять при замыкании контактов.
5. Проверить погрешность срабатывания и вариацию срабатывания сигнализирующего устройства на отметках шкалы, соответствующих 25 % и 75 % верхнего предела измерений. Они должны удовлетворять требованиям ТУ.
6. Для приборов, в сигнализирующих устройствах которых используются магниты, притяжение магнитов должно быть таким, чтобы в момент разрыва контактов был бы заметен четкий скачок показывающей стрелки прибора. Скачок стрелки при срабатывании должен находиться в пределах, ограниченных полной погрешностью срабатывания сигнализирующего устройства.
7. После определения погрешности срабатывания и вариации срабатывания сигнализирующего устройства, магниты законтрить.
8. Определить основную погрешность и вариацию показаний показывающей части прибора, при этом указатели сигнализирующего устройства должны находиться за пределами крайних отметок шкалы.
9. Произвести окончательную сборку прибора и проверить работу установочного рычага. При необходимости допускается подгиб рычага.

## Корпус

Корпуса выпускаются следующих диаметров: 40, 50, 60, 100 и 160 мм.  
Материал корпуса: сталь, алюминий, полистирол.

### Схема составления заказа на корпус

Корпус	—	МПЗ	—	У2	—	IP40	—	(100 кгс/см <sup>2</sup> )	—	Ф	—	ОШ
		наименование прибора		климатическое исполнение		степень защиты		верхнее значение диапазона показаний (для электроконтактных приборов)		наличие фланца		расположение штуцера

**Применяемость в приборах**  
ДМ2018; ДА2018.

**Варианты исполнения для приборов**  
1) с радиальным штуцером без фланца;  
2) с осевым штуцером без фланца (рис. 1).

**Диаметр корпуса** 40 мм.

**Материал корпуса**  
сталь.



Рис. 1



Рис. 2

**Применяемость в приборах**  
ДМ2029; ДА2029; ДВ2029.

**Варианты исполнения для приборов**  
1) с радиальным штуцером без фланца (рис. 2).

**Диаметр корпуса** 50 мм.

**Материал корпуса**  
сталь.

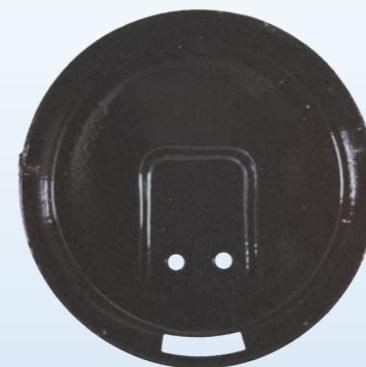


Рис. 3

**Применяемость в приборах**  
МПЗ-У; ВПЗ-У; МВПЗ-У.

### Вариант исполнения для приборов

1) с радиальным штуцером без фланца;  
2) с радиальным штуцером с задним фланцем (рис. 4);  
3) с осевым штуцером с передним фланцем;  
4) с осевым штуцером без фланца.

**Диаметр корпуса** 100 мм.

**Материал корпуса**  
сталь, алюминиевый сплав, ударопрочный полистирол.

**Применяемость в приборах**  
МПЗА-У; ВПЗА-У; МВПЗА-У.

### Вариант исполнения для приборов

1) с радиальным штуцером без фланца;  
2) с радиальным штуцером с задним фланцем (рис. 4).

**Диаметр корпуса** 100 мм.

**Материал корпуса**  
сталь, алюминиевый сплав.



Рис. 5

**Применяемость в приборах**  
МТПСд-100-ОМ2; ВТПСд-100-ОМ2; МВТПСд-100-ОМ2; МП, МВП (хладон).

### Вариант исполнения для приборов

1) с радиальным штуцером с задним фланцем (рис. 5);  
2) с радиальным штуцером без фланца (для МТПСд-100-ОМ2, ВТПСд-100-ОМ2, МВТПСд-100-ОМ2).

**Диаметр корпуса** 100 мм.

**Материал корпуса**  
алюминиевый сплав.

## Корпус

**Применяемость в приборах**  
МП2-У; ВП2-У; МВП2-У.

### Варианты исполнения для приборов

1) с радиальным штуцером без фланца (рис. 3);  
2) с радиальным штуцером с задним фланцем;  
3) с осевым штуцером с передним фланцем;  
4) с осевым штуцером без фланца.

**Диаметр корпуса** 60 мм.

**Материал корпуса**  
сталь.



Рис. 4



## Корпус



Рис. 6

### Применяемость в приборах

МП4-У; МВП4-У; ВП4-У.

### Вариант исполнения для приборов

- 1) радиальный штуцер без фланца;
- 2) радиальный штуцер с задним фланцем (рис. 6);
- 3) осевой штуцер с передним фланцем;
- 4) осевой штуцер без фланца.

**Диаметр корпуса** 160 мм.

### Материал корпуса

сталь, алюминиевый сплав, ударопрочный полистирол.

### Применяемость в приборах

МП4А-У; МВП4А-У; ВП4А-У.

### Вариант исполнения

- 1) радиальный штуцер без фланца;
- 2) радиальный штуцер с задним фланцем (рис. 6).

**Диаметр корпуса** 160 мм.

### Материал корпуса

сталь, алюминиевый сплав.

### Применяемость в приборах

МП; МВП.

### Варианты исполнения для приборов

- 1) с радиальным штуцером с задним фланцем (рис. 7).

**Диаметр корпуса** 100 мм.

### Материал корпуса

алюминиевый сплав.



Рис. 7



Рис. 8

### Применяемость в приборах

МП-2; МП-2 диск.

### Варианты исполнения для приборов

- 1) с осевыми штуцерами с задним фланцем (рис. 8).

**Диаметр корпуса** 100 мм.

### Материал корпуса

алюминиевый сплав.

## Корпус



Рис. 9

### Применяемость в приборах

МТП-100/1-ВУМ.

### Варианты исполнения для приборов

- 1) с радиальным штуцером без фланца (рис. 9).

**Диаметр корпуса** 100 мм.

### Материал корпуса

алюминиевый сплав.



Рис. 10

### Применяемость в приборах

ДМ2010Сг; ДА2010Сг; ДВ2010Сг.

### Варианты исполнения для приборов

- 1) с радиальным штуцером с задним фланцем (рис. 10);
- 2) с осевым штуцером с задним фланцем.

**Диаметр корпуса** 100 мм.

### Материал корпуса

алюминиевый сплав.

### Применяемость в приборах

М-ЗВУ; В-ЗВУ; МВП-ЗВУ.

### Вариант исполнения для приборов

- 1) с радиальным штуцером без фланца (рис. 11);
- 2) с радиальным штуцером с задним фланцем.

**Диаметр корпуса** 100 мм.

### Материал корпуса

алюминиевый сплав.



Рис. 11





## Корпус



Рис. 12

**Применяемость в приборах**  
ДМ2005Сг; ДА2005Сг; ДВ2005Сг.

**Варианты исполнения в приборах**  
1) с радиальным штуцером без фланца (рис. 12);  
2) с радиальным штуцером с задним фланцем.

**Диаметр корпуса** 160 мм.

**Материал корпуса**  
сталь, алюминиевый сплав.

**Применяемость в приборах**  
ДМ2005Сг1Ех; ДВ2005Сг1Ех; ДА2005Сг1Ех;  
ДМ2005Сг1ЕхКс; ДВ2005Сг1ЕхКс; ДА2005Сг1ЕхКс.

**Варианты исполнения для приборов**  
1) с радиальным штуцером с задним фланцем (рис. 13).

**Диаметр корпуса** 160 мм.

**Материал корпуса и основания**  
алюминиевый сплав.

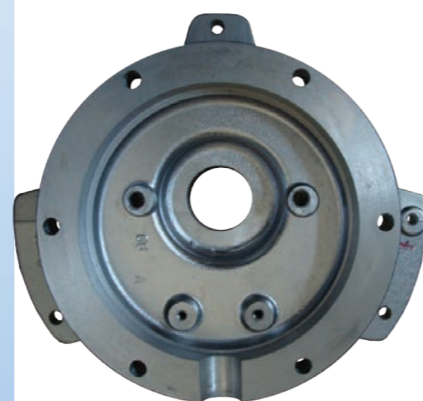


Рис. 13. Основание корпуса

(Корпус поставляется совместно с основанием)



Рис. 14

**Применяемость в приборах**  
МПТИ; МВПТИ; ВПТИ.

**Варианты исполнения для приборов**  
1) с радиальным штуцером без фланца (рис. 14).

**Диаметр корпуса** 160 мм.

**Материал корпуса**  
алюминиевый сплав.

## Корпус



Рис. 15

**Применяемость в приборах**  
МП4А-Кс; ВП4А-Кс; МВП4А-Кс.

**Варианты исполнения для приборов**  
1) с радиальным штуцером без фланца (рис. 15).

**Диаметр корпуса** 160 мм.

**Материал корпуса**  
алюминиевый сплав.



Рис. 16

**Применяемость в приборах**  
МДП4-СМ-Т; МВП4-СМ-Т.

**Варианты исполнения для приборов**  
1) с радиальным штуцером с задним фланцем (рис. 16).

**Диаметр корпуса** 160 мм.

**Материал корпуса**  
алюминиевый сплав.




## Циферблат

Циферблат изготавливается из стали или алюминиевого сплава.

Цвет циферблата — белый, но по требованию заказчика покрывается люминофором и на приборы МП и МП2 изготавливается черного цвета.

По отдельному заказу на циферблат наносится красная черта, температурная шкала (для хладона и аммиака).

На циферблате прибора согласно ТУ наносятся следующие обозначения:

- единица измерения (международное обозначение);
  - класс точности;
  - условное обозначение прибора с указанием вида климатического исполнения по ГОСТ 15150
  - наименование или условное обозначение измеряемой среды по ГОСТ 2405 — при специальном исполнении прибора (табл. 4);
  - степень защиты прибора по ГОСТ 14254;
  - надпись «РОССИЯ» (наносится на приборах для экспорта).
  - знак утверждения типа средств измерений по ПР 50.2.009;
  - знак соответствия;
  - товарный знак предприятия-изготовителя (на приборах для экспорта не наносится);
  - номер прибора по системе нумерации предприятия — изготовителя (по заказу).
  - максимальное напряжение и максимальная разрывная мощность контактов;
  - знак  по ГОСТ 2930 (для электроконтактных приборов);
  - для приборов исполнения «1Ex» дополнительно наносится: температура окружающей среды  $t_a$  с указанием диапазона  $-50\text{ °C} \leq t_a \leq +60\text{ °C}$ ;
- Для приборов, поставляемых на экспорт, все надписи, кроме условного обозначения приборов, выполняются на языке, указанном в заявке потребителя.

### Схема составления заказа на циферблат

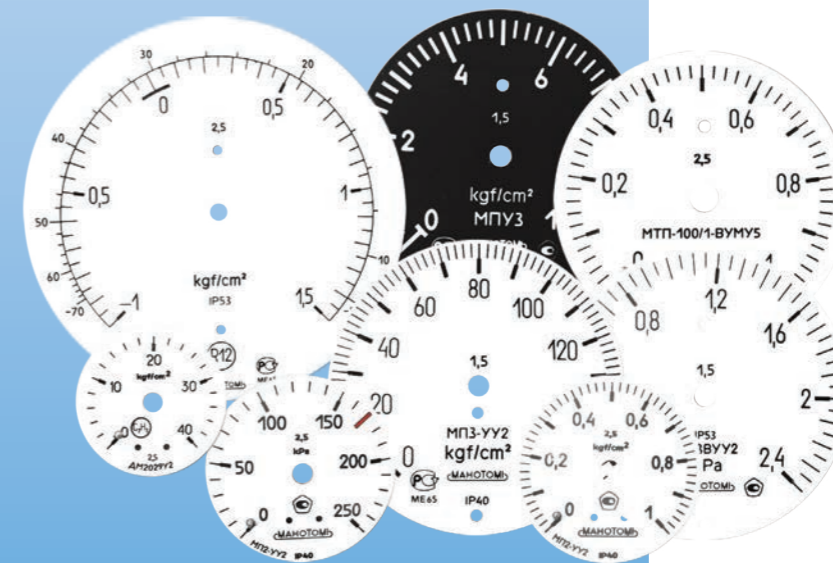
Циферблат — МП3-У — У2 — 1,5 — IP40 — (100 кПа) — ацетилен — Э  
 наименование климатическое класс степень давление измеряемая для приборов  
 прибора исполнение точности защиты среда на экспорт

## Циферблат

Таблица 4

Условные обозначения, наносимые на циферблаты приборов, предназначенных для измерения давления сред с определенными свойствами

Предмет обозначения	Наименование	Форма условного обозначения	Примечание
Измеряемая среда	Кислород Маслоопасно	 	—
	Ацетилен		
	Газ		
	Жидкость		Обозначение при градуировке или измерении среды
	Водород		
	Сероводород		
	Аммиак		
	Хладон		п — числовое обозначение хладона



## Стрелки

В данном разделе представлены некоторые образцы стрелок для манометров, изготавливаемых ОАО «Манотомь».

### Схема составления заказа на стрелку

Стрелка — МП3-У — У2 — (100 кПа)  
 наименование климатическое — (100 кПа)  
 прибора исполнение давление



## Основные этапы регулировки

- I. Внешний осмотр;
- II. Регулировка:
  1. Установить механизм:
    - а) закрутить (раскрутить) спираль;
    - б) ползунки в среднее положение на секторе и наконечнике;
    - в) установить зацепление сектора (за счет увеличения или уменьшения длины тяги);
    - г) проверить люфт в тяге.
  2. Установить шкалу и стрелку на нулевой отметке;
  3. Создать давление соответствующее верхнему пределу измерения. При этом:
    - а) стрелка установилась на отметку верхнего предела измерения;
    - б) стрелка не дошла до отметки верхнего предела измерения;
    - в) стрелка перешла отметку верхнего предела измерения.
  4. Установить требуемые диапазоны:
    - а) подать ползунок к оси сектора (для случая 3б);
    - б) подать ползунок от оси сектора (для случая 3в).
  5. Проверить правильность установки диапазона, проверить линейность хода стрелки по каждой отметке.
  6. Устранить нелинейность (если она присутствует):
    - а) при опережении показаний тягу удлинить путем перемещения ползунка в пазу наконечника (вправо);
    - б) при отставании показаний тягу укоротить путем перемещения ползунка в пазу наконечника (влево).
  7. Снять стрелку, шкалу. Проверить затяжку винтов, произвести контровку, выставить упор (просвет между сектором и упором — 1 мм max).
  8. Установить шкалу (допускается соосность отверстия циферблата относительно оси трибки 0,5 мм).
  9. Установить стрелку.
  10. Проверить правильность показаний прибора:
    - а) класс точности 0,4; 0,6 по 8 значениям давления;
    - б) класс точности 1; 1,5; 2,5; 4 по 5 значениям давления.

**Примечание** - Поверку приборов проводят по МИ 2124-90 и справочной таблице 5.



## Основные этапы регулировки

Таблица 5

Число делений	Диапазон показаний, kgf/cm <sup>2</sup>	Цена деления, kgf/cm <sup>2</sup>	Допускаемая основная погрешность	
			kgf/cm <sup>2</sup>	в долях от цены деления
<b>Класс точности 0,4</b>				
300	0-0,6	0,002	0,0024	1,2
	0-6	0,02	0,024	
	0-60	0,2	0,24	
	0-600	2	2,4	
	-1-0-5	0,02	0,024	
200	0-1	0,005	0,004	0,8
	0-10	0,05	0,04	
	0-100	0,5	0,4	
	0-1000	5	4	
	-1-0	0,005	0,004	
	-1-0-9	0,05	0,04	
320	0-1,6	0,005	0,0064	1,28
	0-16	0,05	0,064	
	0-160	0,5	0,64	
	0-1600	5	6,4	
	-1-0-0,6	0,005	0,0064	
	-1-0-15	0,05	0,064	
250	0-2,5	0,01	0,01	1
	0-25	0,1	0,1	
	0-250	1	1	
	-1-0-1,5	0,01	0,01	
	-1-0-24	0,1	0,1	
200	0-4	0,02	0,016	0,8
	0-40	0,2	0,16	
	0-400	2	1,6	
	-1-0-3	0,02	0,016	

## Основные этапы регулировки

Продолжение таблицы 5

Число делений	Диапазон показаний, kgf/cm <sup>2</sup>	Цена деления, kgf/cm <sup>2</sup>	Допускаемая основная погрешность	
			kgf/cm <sup>2</sup>	в долях от цены деления
<b>Класс точности 0,6</b>				
120	0-0,6	0,005	0,0036	0,72
	0-6	0,05	0,036	
	0-60	0,5	0,36	
	0-600	5	3,6	
	-1-0-5	0,05	0,036	
125	0-2,5	0,02	0,015	0,75
	0-25	0,2	0,15	
	0-250	2	1,5	
	-1-0-1,5	0,02	0,015	
	-1-0-24	0,2	0,15	
	0-4	0,05	0,024	
0-40	0,5	0,24		
0-400	5	2,4		
-1-0-3	0,05	0,024		
160	0-1,6	0,01	0,0096	0,96
	0-16	0,1	0,096	
	0-160	1	0,96	
	0-1600	10	9,6	
	-1-0-0,6	0,01	0,0096	
100	-1-0-15	0,1	0,096	0,6
	0-1	0,01	0,006	
	0-10	0,1	0,06	
	0-100	1	0,6	
	0-1000	10	6	
	-1-0	0,01	0,006	
-1-0-9	0,1	0,06		



## Основные этапы регулировки

Продолжение таблицы 5

Число делений	Диапазон показаний, kgf/cm <sup>2</sup>	Цена деления, kgf/cm <sup>2</sup>	Допускаемая основная погрешность	
			kgf/cm <sup>2</sup>	в долях от цены деления
<b>Класс точности 1</b>				
80	0-4	0,05	0,04	0,8
	0-40	0,5	0,4	
	0-400	5	4	
	-1-0-3	0,05	0,04	
120	0-0,6	0,005	0,006	1,2
	0-6	0,05	0,06	
	0-60	0,5	0,6	
	0-600	5	6	
125	-1-0-5	0,05	0,06	1,25
	0-2,5	0,02	0,025	
	0-25	0,2	0,25	
	0-250	2	2,5	
160	-1-0-1,5	0,02	0,025	1,6
	-1-0-24	0,2	0,25	
	0-1,6	0,01	0,016	
	0-16	0,1	0,16	
100	0-160	1	1,6	1
	0-1600	10	16	
	-1-0-0,6	0,01	0,016	
	-1-0-15	0,1	0,16	
	0-1	0,01	0,01	
	0-10	0,1	0,1	
100	0-100	1	1	1
	0-1000	10	10	
	-1-0	0,01	0,01	
	-1-0-9	0,1	0,1	

## Основные этапы регулировки

Продолжение таблицы 5

Число делений	Диапазон показаний, kgf/cm <sup>2</sup>	Цена деления, kgf/cm <sup>2</sup>	Допускаемая основная погрешность	
			kgf/cm <sup>2</sup>	в долях от цены деления
<b>Класс точности 1,0</b>				
60	0-0,6	0,01	0,006	0,6
	0-6	0,1	0,06	
	0-60	1	0,6	
	0-600	10	6	
	-0,6-0	0,01	0,006	
30	-1-0-5	0,1	0,06	0,3
		0,2		
50	0-1	0,02	0,01	0,5
	0-10	0,2	0,1	
	0-100	2	1	
	0-1000	20	10	
	-1-0	0,02	0,01	
80	-1-0-9	0,2	0,1	0,8
	0-1,6	0,02	0,016	
	0-16	0,2	0,16	
	0-160	2	1,6	
	0-1600	20	16	
32	-1-0-0,6	0,02	0,016	0,32
	-1-0-15	0,2	0,16	
50	0-2,5	0,05	0,025	0,5
	0-25	0,5	0,25	
	0-250	5	2,5	
	-1-0-1,5	0,05	0,025	
	-1-0-24	0,5	0,25	
40	0-4	0,1	0,04	0,4
	0-40	1	0,4	
	0-400	10	4	
	-1-0-3	0,1	0,04	



## Основные этапы регулировки

Продолжение таблицы 5

Число делений	Диапазон показаний, kgf/cm <sup>2</sup>	Цена деления, kgf/cm <sup>2</sup>	Допускаемая основная погрешность	
			kgf/cm <sup>2</sup>	в долях от цены деления
<b>Класс точности 1,5</b>				
60	0-0,6	0,01	0,009	0,9
	0-6	0,1	0,09	
	0-60	1	0,9	
	0-600	10	9	
	-0,6-0	0,01	0,009	
30	-1-0-5	0,1	0,09	0,45
		0,2		
50	0-1	0,02	0,015	0,75
	0-10	0,2	0,15	
	0-100	2	1,5	
	0-1000	20	15	
	-1-0	0,02	0,015	
	-1-0-9	0,2	0,15	
80	0-1,6	0,02	0,024	1,2
	0-16	0,2	0,24	
	0-160	2	2,4	
	0-1600	20	24	
	-1-0-0,6	0,02	0,024	
	-1-0-15	0,2	0,24	
32		0,5	0,48	
	0-1,6	0,05		0,024
	0-16	0,5		0,24
	0-160	5		2,4
	-1-0-0,6	0,05		0,024
50	0-2,5	0,05	0,0375	0,75
	0-25	0,5	0,375	
	0-250	5	3,75	
	-1-0-1,5	0,05	0,0375	
	-1-0-24	0,5	0,375	

## Основные этапы регулировки

Продолжение таблицы 5

Число делений	Диапазон показаний, kgf/cm <sup>2</sup>	Цена деления, kgf/cm <sup>2</sup>	Допускаемая основная погрешность	
			kgf/cm <sup>2</sup>	в долях от цены деления
<b>Класс точности 1,5</b>				
25	-1-0-1,5	0,1	0,0375	0,375
	0-2,5			
	0-25			
	0-250			
80	0-4	0,05	0,06	1,2
	0-40	0,5	0,6	
	0-400	5	6	
	-1-0-3	0,05	0,06	
40	0-4	0,1	0,06	0,6
	0-40	1	0,6	
	0-400	10	6	
	-1-0-3	0,1	0,06	
<b>Класс точности 2,5</b>				
60	0-0,6	0,01	0,015	1,5
	0-6	0,1	0,15	
	0-60	1	1,5	
	0-600	10	15	
	-0,6-0	0,01	0,015	
	-1-0-5	0,1	0,15	
30	0-6	0,2		0,75
	0-60	2	1,5	
50	0-1	0,02	0,025	1,25
	0-10	0,2	0,25	
	0-100	2	2,5	
	0-1000	20	25	
	-1-0	0,02	0,025	
	-1-0-9	0,2	0,25	



## Основные этапы регулировки

Продолжение таблицы 5

Число делений	Диапазон показаний, kgf/cm <sup>2</sup>	Цена деления, kgf/cm <sup>2</sup>	Допускаемая основная погрешность	
			kgf/cm <sup>2</sup>	в долях от цены деления
<b>Класс точности 2,5</b>				
80	0-1,6	0,02	0,04	2
	0-16	0,2	0,4	
	0-160	2	4	
	0-1600	20	40	
	-1-0-0,6	0,02	0,04	
32	-1-0-15	0,2	0,4	0,8
		0,5		
50	0-2,5	0,05	0,0625	1,25
	0-25	0,5	0,625	
	0-250	5	6,25	
	-1-0-1,5	0,05	0,0625	
	-1-0-24	0,5	0,625	
80	0-4	0,05	0,1	2
	0-40	0,5	1	
	0-400	5	10	
	-1-0-3	0,05	0,1	
40	0-4	0,1		1
	0-40	1		
	0-400	10		
	-1-0-3	0,1		
20	0-1	0,05	0,025	0,5
	0-10	0,5	0,25	
	0-100	5	2,5	
	-1-0	0,05	0,025	
	-1-0-9	0,5	0,25	
16	0-1,6	0,1	0,04	0,4
	0-16	1	0,4	
	0-160	10	4	
	-1-0-15	1	0,4	

## Основные этапы регулировки

Продолжение таблицы 5

Число делений	Диапазон показаний, kgf/cm <sup>2</sup>	Цена деления, kgf/cm <sup>2</sup>	Допускаемая основная погрешность	
			kgf/cm <sup>2</sup>	в долях от цены деления
<b>Класс точности 2,5</b>				
32	0-1,6	0,05	0,04	0,8
	0-16	0,5	0,4	
	0-160	5	4	
	-1-0-0,6	0,05	0,4	
25	0-2,5	0,1	0,0625	0,625
	0-25	1	0,625	
	0-250	10	6,25	
	-1-0-1,5	0,1	0,0625	
20	-1-0-24	1	0,625	0,5
	0-4	0,2	0,1	
	0-40	2	1	
20	-1-0-3	0,2	0,1	0,8
	0-10	0,5	0,4	
	0-100	5	4	
50	-1-0-9	0,5	0,4	2
	0-10	0,2		
	0-100	2		
	-1-0	0,02		
32	-1-0-9	0,2	0,4	1,28
	0-1,0	0,05	0,064	
	0-16	0,5	0,64	
	0-160	5	6,4	
	-1-0-0,6	0,05	0,064	
25	-1-0-15	0,5	0,64	1
	0-2,5	0,1	0,1	
	0-25	1	1	
	0-250	10	10	
	-1-0-1,5	0,1	0,1	
-1-0-24	1	1		



## Основные этапы регулировки

Окончание таблицы 5

Число делений	Диапазон показаний, kgf/cm <sup>2</sup>	Цена деления, kgf/cm <sup>2</sup>	Допускаемая основная погрешность	
			kgf/cm <sup>2</sup>	в долях от цены деления
50	0–2,5	0,05	0,1	2
	0–25	0,5	1	
	0–250	5	10	
	–1–0–1,5	0,05	0,1	
	–1–0–24	0,5	1	
40	0–4	0,1	0,16	1,6
	0–40	1	1,6	
	0–400	10	16	
	–1–0–3	0,1	0,16	
30	0–6	0,2	0,24	1,2
	0–60	2	2,4	
	–1–0–5	0,2	0,24	
60	0–6	0,1	2,4	2,4
	0–60	1		
	0–600	10		
	–1–0–5	0,1		

## Справочная информация

Для обозначения степени защиты от воздействия окружающей среды используется система кодов IP согласно ГОСТ 14254-96. Степень защиты кодируется в виде IP XY, где X — степень защиты от твердых тел и пыли, а Y — степень защиты от влаги.

Степень защиты

Таблица 6

Степень защиты	Защиты от твердых тел (I)	Защиты от влаги (P)
0	Защита отсутствует	Защита отсутствует
1	Защита от тел диаметром более 50 мм	Защита от вертикально падающих капель воды
2	Защита от тел диаметром более 12 мм	Защита от капель воды, падающих под углом 15° от вертикали
3	Защита от тел диаметром более 2,5 мм	Защита от дождя, падающего под углом 60° от вертикали
4	Защита от тел диаметром более 1 мм	Защита от брызг воды, попадающих на оболочку с произвольного направления
5	Проникновение пыли не приводит к нарушению работоспособности изделия (системы)	Защита от струи воды, выбрасываемой с произвольного направления
6	Проникновение пыли полностью исключается	Защита от сильной струи воды, выбрасываемой с произвольного направления
7	Не предусмотрено	Временная защита от проникновения воды при погружении на глубину порядка 150 мм
8	Не предусмотрено	Защита от проникновения воды при погружении на глубину, определяемую изготовителем



## Справочная информация

Соотношение единиц давления

Таблица 7

	bar	mbar	Па	кПа	МПа	кгс/мм <sup>2</sup>	кгс/см <sup>2</sup>	физ.атм.	мм рт.ст.	м вод.ст.	мм вод.ст.	psi
1 bar	1	1000	100000	100	0,1	0,01019716	1,019716	0,986923	750,062	10,19716	10197,16	14,50377
1 mbar	0,001	1	100	0,1	0,001	0,0000101972	0,001019716	0,000986923	0,750062	0,01019716	10,19716	0,01450377
1 Па	0,00001	0,01	1	0,001	0,000001	0,000000102	0,000010197	0,000009869	0,00750062	0,001019716	0,1019716	0,000145038
1 кПа	0,01	10	1000	1	0,001	0,0001019716	0,01019716	0,00986923	7,50062	0,1019716	101,9716	0,1450377
1 МПа	10	10000	1000000	1000	1	0,1019716	10,19716	9,86923	7500,62	101,9716	10197,16	145,0377
1 кгс/мм <sup>2</sup>	98,0665	98066,5	9806650	9806,65	9,80665	1	100	96,7841	73555,9	1000	100000	1422,3344
1 кгс/см <sup>2</sup>	0,980665	980,665	98066,5	98,0665	0,0980665	0,01	1	0,967841	735,559	10	10000	14,223344
1 физ.атм.	1,01325	1013,25	101325	101,325	0,101325	0,01033227	1,033227	1	760	10,33227	10332,27	14,6959
1 мм рт.ст.	0,001333224	1,333224	133,3224	0,1333224	0,000133322	0,000013951	0,00135951	0,001315789	1	0,01360	13,60	0,019336
1 м вод.ст.	0,0980665	98,0665	9806,65	9,80665	0,00980665	0,001	0,1	0,0967841	73,556	1	1000	1,4223274
1 мм вод.ст.	0,000098067	0,0980665	9,80665	0,00980665	0,00009807	0,000001	0,0001	0,000096784	0,073556	0,001	1	0,001422327
1 psi	0,06894757	68,947570	6894,757	6,894757	0,006894757	0,0070307	0,070307	0,068046	51,715217	0,70307	703,07	1