

УСТРОЙСТВО РАЗГРУЗКИ КОНТАКТОВ

УРК

Руководство по эксплуатации

5Ш0.278.003 РЭ

avrorra-arm.ru
+7 (495) 956-62-18

Руководство по эксплуатации содержит технические данные, описание принципа действия и состава устройства разгрузки контактов (в дальнейшем - УРК), а также сведения, необходимые для правильной их эксплуатации.

Комплект поставки приборов соответствует указанному в таблице 1.

Таблица 1

Обозначение документа	Наименование	Кол-во	Примечание
	Устройство разгрузки контактов УРК	1 шт.	В соответствии с заказом
5ЩО.278.003 ПС	Паспорт	1 экз.	
5ЩО.278.003 РЭ	Руководство по эксплуатации	1 экз.	

Примечание - При поставке партии УРК допускается прилагать один экземпляр руководства на каждые десять приборов, отправляемых в один адрес, если иное количество не оговорено при заказе.

При эксплуатации УРК необходимо соблюдать «Правила технической эксплуатации электроустановок потребителей» и «Межотраслевые правила по охране труда (Правила безопасности) при эксплуатации электроустановок (ПОТ РМ-016-2001/РД153-34.0-03.150-00)»

Условное обозначение УРК при заказе приведено в приложении А.

1 ОПИСАНИЕ И РАБОТА УРК.

1.1 Назначение изделия

1.1.1 УРК предназначены для устранения влияния дребезга, подгорания и окисления контактов сигнализирующих манометров, мановакуумметров, вакуумметров (в дальнейшем - приборов) на срабатывание сигнализирующего устройства, а также для увеличения их коммутируемой мощности.

1.1.2 По защищенности от воздействия окружающей среды УРК в соответствии с ГОСТ 12997-84 имеют исполнения:

по устойчивости к атмосферным воздействиям - защищенное от проникновения внутрь внешних твердых предметов и воды;
по устойчивости к воздействию агрессивных сред - обыкновенное.

По защищенности от проникновения внешних твердых предметов и воды УРК соответствуют степени защиты IP54 по ГОСТ 14254-96.

1.1.3 По устойчивости к воздействию температуры и влажности окружающего воздуха УРК соответствуют группе исполнения С4 по ГОСТ 12997-84 и имеют исполнение У категории 3, исполнение Т категории 3 по ГОСТ 15150-69.

УРК пригодны для работы при температуре от минус 50 до плюс 60 °С.

1.2 Технические характеристики

1.2.1 УРК замыкают выходную коммутируемую цепь при замыкании входной цепи и размыкают выходную коммутируемую цепь при размыкании входной цепи по двум независимым каналам.

Напряжение внешних коммутируемых цепей:

24 ; 36 ; 220 В - для цепей переменного тока;

12 ; 24 ; 36 В - для цепей постоянного тока.

Сила тока коммутируемых цепей не более 1,0 А.

1.2.2 Питание УРК осуществляется от источника коммутируемого напряжения.

1.2.3 Потребляемая мощность УРК при замкнутых входных цепях соответствует указанной в таблице 2.

Таблица 2

Коммутируемое напряжение, В	Потребляемая мощность, В·А
220	9
36	1,5
24	1
12	0,4

1.2.4 Число срабатываний УРК не менее 200 000.

1.2.5 УРК устойчивы к воздействию температуры окружающего воздуха от минус 50 до плюс 60 °С.

1.2.6 УРК устойчивы к воздействию относительной влажности окружающего воздуха до 98 % при температуре 25 °С - для исполнения УЗ и до 98 % при температуре 35 °С и более низких температурах без конденсации влаги - для исполнения ТЗ.

1.2.7 Изоляция между корпусом и электрическими цепями УРК выдерживает в течение 1 мин действие испытательного напряжения синусоидальной формы частотой от 45 до 65 Гц:

- для 220 В испытательное напряжение при нормальных условиях - 1,5 кВ, при верхнем значении относительной влажности - 0,9 кВ;
- для других коммутируемых напряжений испытательное напряжение при нормальных условиях - 100 В, при верхнем значении относительной влажности - 60 В.

1.2.8 Минимальное допускаемое электрическое сопротивление изоляции электрических цепей не менее:

20 МОм - при температуре окружающего воздуха (23 ± 5) °С и относительной влажности от 30 до 80 %;

5 МОм - при температуре окружающего воздуха 60 °С и относительной влажности от 30 до 80 %;

1 МОм - при температуре окружающего воздуха 35 °С и относительной влажности до 98 %.

1.2.9 Средняя наработка на отказ с учетом технического обслуживания, регламентируемого руководством по эксплуатации, - 100 000 часов.

1.2.10 Средний срок службы УРК не менее 8 лет.

1.2.11 Габаритные и присоединительные размеры УРК приведены в приложении Б.

1.2.12 Масса УРК не более 0,15 кг.

1.2.13 Схема внешних соединений УРК приведена в приложении В.

1.3 Устройство и работа прибора

УРК могут быть установлены непосредственно на приборы (исполнение А) или быть удалены на расстояние до 100 м (исполнение Б).

Структурная схема УРК приведена в приложении Г. Вход УРК подключен к контактам прибора. При замыкании контактов прибора схемой разгрузки контактов (1) формируется сигнал управления коммутатором (4).

В УРК, осуществляющих коммутацию цепей переменного тока, управление коммутатором осуществляется через блок оптронной развязки (3). Схема разгрузки контактов и блок оптронной развязки запитаны от источника питания (2).

В УРК, осуществляющих коммутацию цепей постоянного тока, управление коммутатором осуществляется непосредственно схемой разгрузки контактов.

1.4 Маркировка

1.4.1 Маркировка УРК соответствует чертежам предприятия-изготовителя.

1.4.2 На лицевой планке прибора нанесены:

- товарный знак предприятия-изготовителя;
- условное обозначение УРК с указанием вида климатического исполнения по ГОСТ 15150-69;
- год выпуска;
- значение коммутируемого напряжения;
- значение коммутируемого тока.

2 ИСПОЛЬЗОВАНИЕ ПО НАЗНАЧЕНИЮ

2.1 Эксплуатационные ограничения

Напряжение и ток коммутируемой цепи не должны превышать значений, указанных в паспорте УРК.

2.2 Использование изделия

Для работы приборов необходимо выполнить следующие операции:

Подключить УРК к электрической цепи согласно схемы внешних соединений (приложение В).

Подать напряжение питания на УРК. УРК готово к работе через 1 минуту после подачи питания.

3 ТЕХНИЧЕСКОЕ ОБСЛУЖИВАНИЕ

Периодичность технического обслуживания устанавливается в зависимости от условий эксплуатации, но не реже чем 2 раза в год. В процессе профилактического осмотра должны быть выполнены следующие мероприятия:

- чистка контактов соединителей;
- проверка целостности крепления и изоляции соединительного кабеля;
- проверка сопротивления изоляции соединительного кабеля (проверка производится мегаомметром с номинальным напряжением 500 В). Сопротивление изоляции при нормальных условиях не должно превышать 20 МОм.

4 ТЕКУЩИЙ РЕМОНТ

Возможные неисправности и способы их устранения приведены в таблице 3.

Таблица 3

Возможные неисправности	Вероятная причина	Способ устранения
УРК подключено к коммутируемой цепи, однако при замыкании цепи на входе выходная цепь разомкнута	Коммутируемое напряжение не соответствует указанному на УРК.	Заменить УРК на соответствующее коммутируемому напряжению
	Обрыв провода соединительной линии	Устранить обрыв
	Не соблюдена полярность напряжения питания (при коммутации цепей постоянного тока)	Сменить полярность напряжения питания

5 ХРАНЕНИЕ И ТРАНСПОРТИРОВАНИЕ

5.1 Условия транспортирования УРК должны соответствовать условиям хранения 4 по ГОСТ 15150-69. Время воздействия условий транспортирования не более 30 суток. Транспортирование самолетом допускается только в отапливаемых герметизированных отсеках.

5.2 Упакованные УРК должны храниться в условиях 2 по ГОСТ 15150-69.

5.3 Срок защиты УРК исполнения ТЗ без переконсервации - 1 год.

6 ГАРАНТИИ ИЗГОТОВИТЕЛЯ

6.1 Изготовитель гарантирует соответствие УРК требованиям ТУ 3425-047-00225590-2004 при соблюдении потребителем условий транспортирования, хранения, монтажа и эксплуатации.

6.2 Гарантийный срок эксплуатации - 18 месяцев со дня ввода УРК в эксплуатацию.

6.3 Гарантийный срок хранения - 6 месяцев с момента изготовления.

6.4 Изготовитель несёт ответственность за скрытые дефекты независимо от срока гарантии.

ПРИЛОЖЕНИЕ А

УСЛОВНОЕ ОБОЗНАЧЕНИЕ УРК ПРИ ЗАКАЗЕ

УРК – А – УЗ – 36/1 – DIN – ТУ 3425-047-00225590-2004

1 2 3 4 5 5

- 1 – условное обозначение прибора;
- 2 – конструктивное исполнение (приложение Б);
- 3 – климатическое исполнение (1.1.3);
- 4 – напряжение внешних коммутируемых цепей (1.2.1) и его код:
 - 1 – напряжение переменного тока,
 - 2 – напряжение постоянного тока.
- 5 – проставляется при заказе с DIN-рейкой (только для исполнения Б);
- 6 – обозначение технических условий.

ПРИЛОЖЕНИЕ Б

ГАБАРИТНЫЕ И ПРИСОЕДИНИТЕЛЬНЫЕ РАЗМЕРЫ УРК

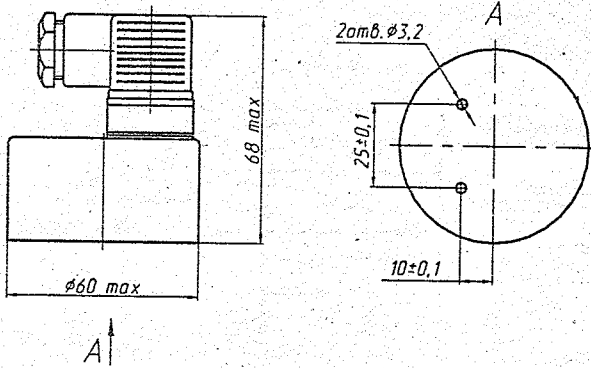
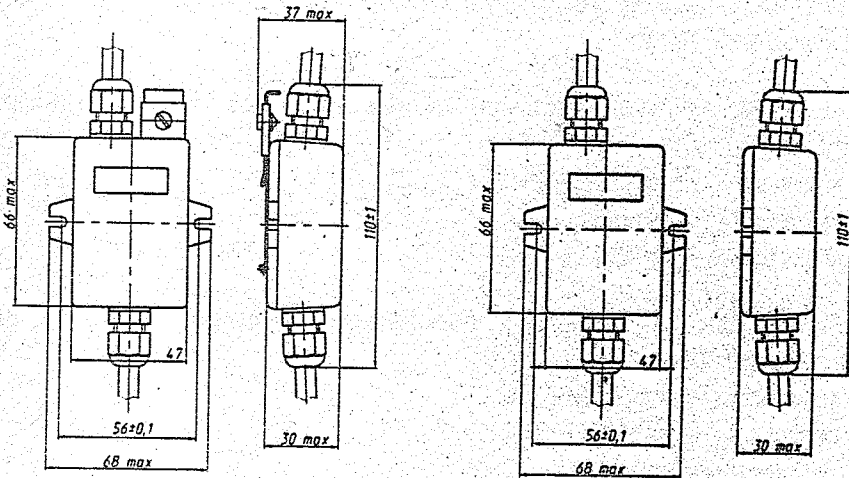


Рисунок Б.1 - УРК исполнения А



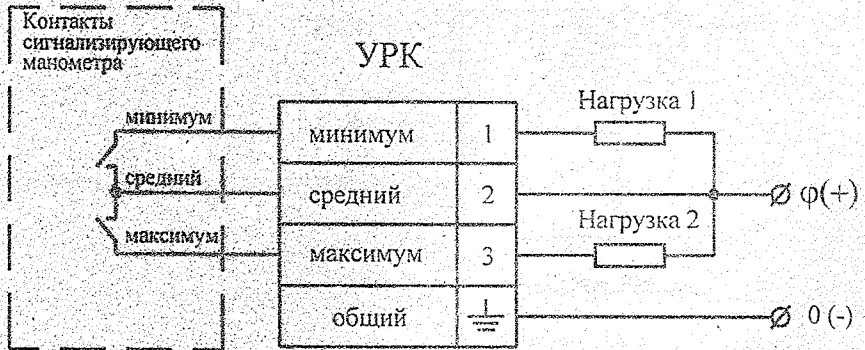
исполнение с DIN-рейкой

исполнение без DIN-рейки

Рисунок Б.2 - УРК исполнения Б

ПРИЛОЖЕНИЕ В

СХЕМА ВНЕШНИХ СОЕДИНЕНИЙ УРК



ϕ , 0 – фазный и нулевой провод при коммутации цепей переменного тока;

(+), (-), - полярность напряжения при коммутации цепей постоянного тока.

Цветовая маркировка входных выводов (для УРК исполнения А и Б):

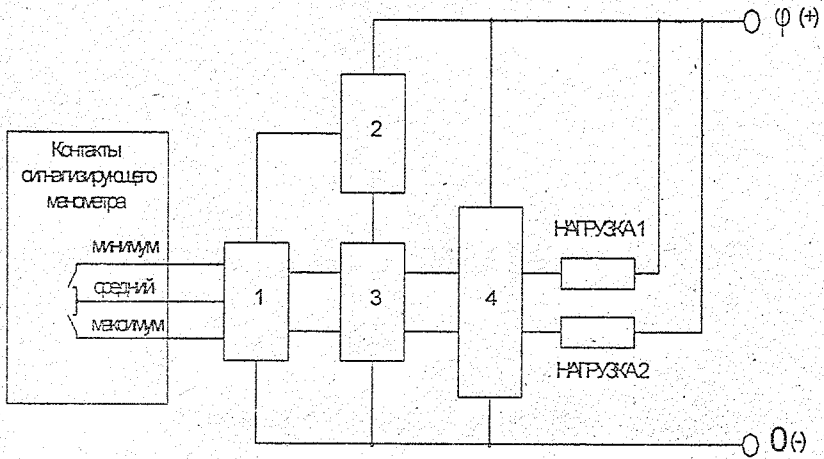
- минимум – коричневый;
- средний – черный;
- максимум – синий.

Цветовая маркировка выходных выводов (для УРК исполнения Б):

- минимум – коричневый;
- средний – желтый;
- максимум – синий;
- общий – черный.

ПРИЛОЖЕНИЕ Г

СТРУКТУРНАЯ СХЕМА УРК



- 1 – схема разгрузки контактов;
- 2 – источник питания;
- 3 – блок оптронной развязки;
- 4 – коммутатор.