



## **ВЕНТИЛЬНЫЕ БЛОКИ**

Руководство по эксплуатации

**5Ш4.466.002РЭ**

**avroora-arm.ru**  
**+7 (495) 956-62-18**

Настоящее руководство по эксплуатации распространяется на вентиляльные блоки, предназначенные для подключения датчиков давления, манометров, вакуумметров и мановакуумметров (в дальнейшем – приборы) к импульсным линиям в системах автоматического контроля, регулирования и управления технологическими процессами.

Вентильные блоки выпускаются одновентильными (в дальнейшем вентили В) и двухвентильными (в дальнейшем – вентили 2В). Конструкция вентилей 2В позволяет производить дренаж импульсной линии, сброс давления перед демонтажем прибора, а также подключать контрольное метрологическое оборудование при поверке прибора по рабочей точке или полной поверке прибора на рабочем месте без отключения его от рабочей среды.

Вентили устойчивы к воздействию температуры окружающего воздуха от минус 70 до плюс 70 °С и относительной влажности окружающего воздуха до  $(95\pm 3)\%$  при температуре 35 °С и более низких температурах без конденсации влаги.

Максимальная температура измеряемой среды указывается в паспорте на прибор. Рабочее давление жидких сред до 40 МПа, газообразных сред до 25 МПа.

Вентили соответствуют классу герметичности А по ГОСТ 9544-2015.

Вентили В выпускаются с разными вариантами присоединительной резьбы к импульсным линиям (таблица А.1 приложение А). Вентили 2В выпускаются с разными вариантами присоединительной резьбы для подключения к импульсным и дренажным линиям (таблица А.3 приложение А).

По требованию потребителя вентили В-05, В-05Д, вентили 2В-05-(01...14) поставляются с комплектом монтажных частей (КМЧ1), согласно таблице А.2 приложения А.

По требованию потребителя вентили 2В поставляются с накидной гайкой (с внутренней резьбой  $M20\times 1,5, G1/2"$ ) для подключения приборов.

По требованию потребителя вентили 2В поставляются с заглушкой на дренаж (КМЧ2), согласно таблице А.4 приложения А.

По требованию потребителя вентили 2В-(01...14)-05, 2В-(01...14)-08 (с наружной резьбой  $M20\times 1,5, G1/2"$  на дренажной линии) поставляются с дренажной системой (КМЧ3), согласно таблице А.4 приложения А.

Материалы вентилей: корпус – нержавеющая сталь 12Х18Н10Т ГОСТ 5632-2014, шток-игла – сталь 40Х13 ГОСТ 5632-2014, уплотнение – фторопласт Ф-4, сорт 1 ТУ 6-05-041-535-74.

При заказе вентиля В, используя таблицу А.1 приложения А, необходимо указать наименование, обозначение, комплект монтажных частей (КМЧ1) (только для вентиля В-05, В-05Д). При заказе вентилей 2В, используя таблицу А.3 приложения А, необходимо указать наименование, обозначение присое-

динительной резьбы к импульсной и дренажной линиям, наличие накидной гайки, комплект монтажных частей (КМЧ1) (только для вентиляей 2В-05-(01...14)), заглушку (КМЧ2), дренажную систему (КМЧ3) (только для вентиляей 2В-(01...14)-05, 2В-(01...14)-08 с наружной резьбой М20×1,5, G1/2×на дренажной линии), поставка вентиляей осуществляется для РМРС.

Примеры заказов:

Вентиль В-05:

*Вентильный блок В-05.*

Вентиль В-03 с дренажным устройством:

*Вентильный блок В-03Д.*

Вентиль В-05 с комплектом монтажных частей:

*Вентильный блок В-05-КМЧ1.*

Вентиль 2В с наружной резьбой М20×1,5 для присоединения к импульсной линии и наружной резьбой G1/4" для присоединения к дренажной линии:

*Вентильный блок 2В-05-09.*

Вентиль 2В с наружной резьбой М20×1,5 для присоединения к импульсной линии с комплектом монтажных частей и внутренней резьбой K1/4" для присоединения к дренажной линии:

*Вентильный блок 2В-05-03-КМЧ1.*

Вентиль 2В с наружной резьбой М20×1,5 для присоединения к импульсной линии с комплектом монтажных частей и наружной резьбой G1/2" для присоединения к дренажной линии с дренажной системой:

*Вентильный блок 2В-05-08-КМЧ1-КМЧ3.*

Вентиль 2В с наружной резьбой K1/2" для присоединения к импульсной линии и внутренней резьбой М20×1,5 для присоединения к дренажной линии с заглушкой:

*Вентильный блок 2В-01-14-КМЧ2.*

Вентиль 2В с наружной резьбой М20×1,5 для присоединения к импульсной линии и наружной резьбой М20×1,5 для присоединения к дренажной линии, с накидной гайкой с внутренней резьбой М20×1,5

*Вентильный блок 2В-05-05-ГНМ20.*

Вентиль 2В с наружной резьбой М20×1,5 для присоединения к импульсной линии и наружной резьбой М20×1,5 для присоединения к дренажной линии, для поставки на суда РМРС.

*Вентильный блок 2В-05-05-РМРС.*

## **1 Устройство, порядок монтажа, подготовка к работе**

1.1 Направление потока рабочей среды указано на корпусе стрелкой от входа к выходу вентиля В в соответствии с рисунком 1, для вентиля 2В – в соответствии с рисунком 2 и должно совпадать с направлением подачи давления.

В одновентильных блоках подача рабочей среды и отсечка производится с помощью изолирующих вентилях «И». Дренаж осуществляется через дренажный клапан «Д/К».

В двухвентильных блоках подача рабочей среды и отсечка производится с помощью изолирующих вентилях «И». Отсечка дренажных линий производится с помощью изолирующих вентилях «Д». Дренаж импульсных линий осуществляется через дренажные клапаны «Д/К». Дренажное отверстие имеет двойное применение – оно может использоваться для подключения контрольного метрологического оборудования при поверке прибора по рабочей точке или полной поверке прибора на рабочем месте без отключения его от рабочей среды.

Габаритные, установочные, присоединительные размеры вентильных блоков представлены в приложениях А и Б.

1.2 Момент затяжки вентильных блоков не более 50 Н·м.

1.3 В качестве уплотнения в местах соединения вентильных блоков с импульсными, дренажными линиями необходимо применять прокладки из мягкой меди или фибры, либо уплотняющую ленту (в зависимости от присоединительной резьбы). В местах соединения вентильных блоков с измерительными приборами необходимо применять прокладки из мягкой меди или фибры.

1.4 Удостовериться в том что дренажный клапан закрыт. При наличии дренажного устройства удостовериться в том, что винт-заглушка затянут.

1.5 После монтажа удостовериться в герметичности соединений:

- вентильных блоков – в случае необходимости подтянуть накидные гайки на штоках; при наличии дренажного устройства – подтянуть винт-заглушку и/или пробку дренажного устройства;

- на входе и выходе – в случае необходимости подтянуть резьбовые соединения, заменить прокладки или уплотняющую ленту.

## **2 Указание мер безопасности**

2.1 Не допускается эксплуатация вентильных блоков при давлении, превышающем рабочее давление.

2.2 Не допускается применение вентильных блоков для сред, агрессивных по отношению к материалам вентильных блоков, указанным выше.

2.3 Присоединение и отсоединение вентильных блоков к магистрали должно производиться после понижения давления в магистрали до атмосферного.

2.4 Отсоединение прибора на выходе вентильных блоков должно производиться после понижения давления в приборе до атмосферного.

### 3 Возможные неисправности и способы их устранения

Возможные неисправности, вероятные причины и способы их устранения указаны в таблице 1.

Таблица 1

Возможная неисправность	Вероятная причина	Способ устранения
Вентильный блок негерметичен	Ослабла затяжка уплотнения штока	Подтянуть накидную гайку на штоке
	Износились прокладки уплотнения штока	Заменить, установив на шток 4 шт. новых фторопластовых прокладок наружным диаметром 12 мм, внутренним диаметром 6,3 мм и толщиной 3 мм
	Ослабла затяжка дренажного устройства	Заменить уплотняющую ленту ФУМ-1, 1 сорт

### 4 Правила хранения и транспортирования

4.1 Вентильные блоки в транспортной таре хранить при температуре окружающего воздуха от минус 50 до плюс 40 °С и относительной влажности до 98 % при температуре 25 °С.

4.2 Вентильные блоки без упаковки хранить в отапливаемом помещении при температуре от плюс 5 до плюс 40 °С и относительной влажности до 80 % при температуре 25 °С. Воздух в помещении не должен содержать агрессивных паров и газов.

4.3 Вентильные блоки транспортируются в упакованном виде крытым транспортом при температуре от минус 50 до плюс 50 °С и относительной влажности до 100 % при температуре 25 °С.

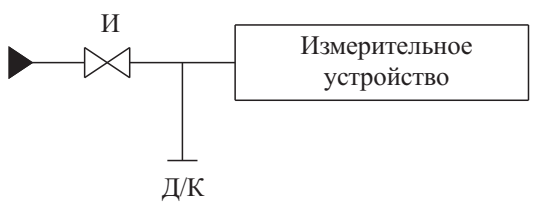
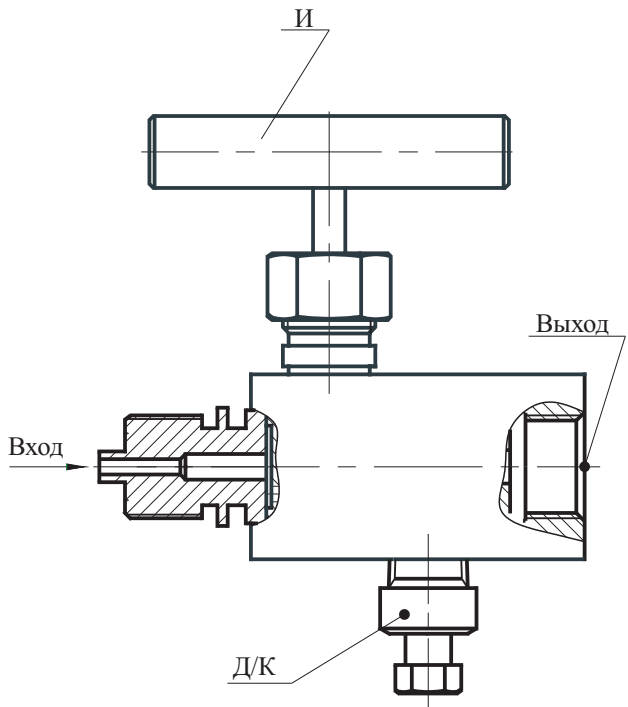


Рисунок 1

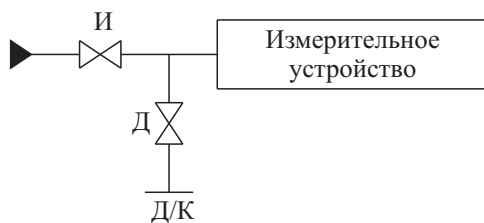
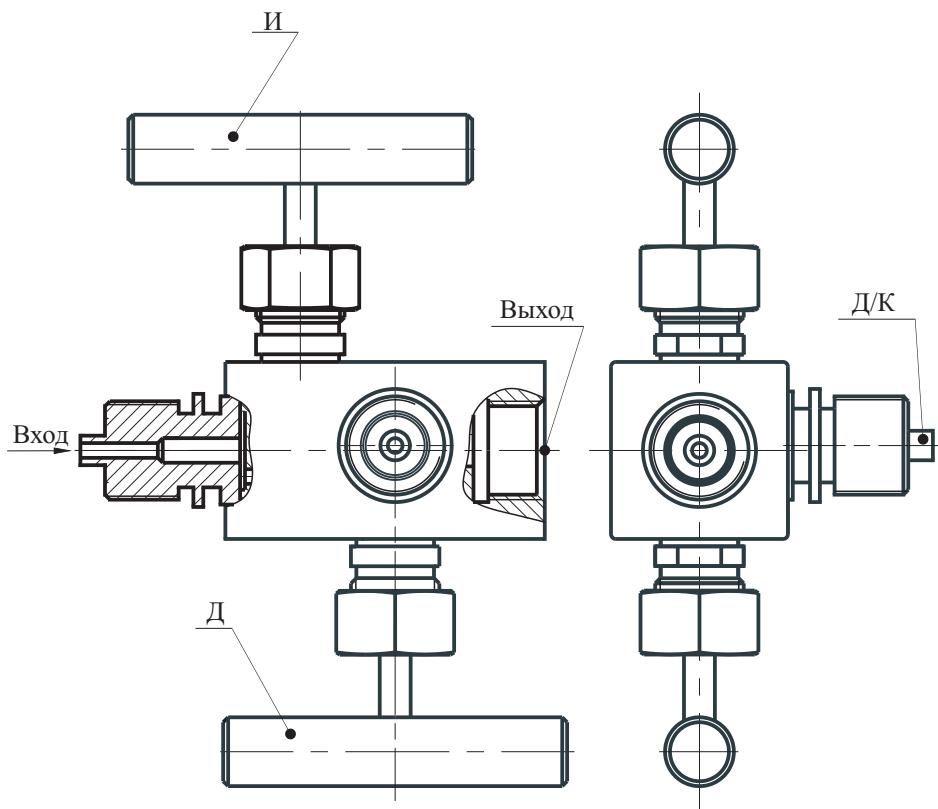


Рисунок 2

**ПРИЛОЖЕНИЕ А**  
(информационное)

Таблица А.1 - Обозначение вентилей В в зависимости от вариантов присоединительной резьбы к импульсным линиям

Обозначение вентиля	Вариант присоединительной резьбы	Номер рисунка	Размер L, мм
В-01	Наружная резьба К1/2"	Б.1	74
В-02	Наружная резьба К1/4"		70
В-03	Внутренняя резьба К1/4"	Б.2	71
В-04	Внутренняя резьба К1/2"		85
В-05	Наружная резьба М20×1,5	Б.1	80
В-06	Наружная резьба R1/2"		76
В-07	Наружная резьба R1/4"		70
В-08	Наружная резьба G1/2"		76
В-09	Наружная резьба G1/4"		70
В-10	Внутренняя резьба R1/2"		Б.2
В-11	Внутренняя резьба R1/4"	70	
В-12	Внутренняя резьба G1/2"	79	
В-13	Внутренняя резьба G1/4"	70	
В-01Д	Наружная резьба К1/4"	Б.3	90
В-02Д	Наружная резьба К1/4"		85
В-03Д	Внутренняя резьба К1/4"	Б.4	87
В-04Д	Внутренняя резьба К1/2"		101
В-05Д	Наружная резьба М20×1,5	Б.3	96
В-06Д	Наружная резьба R1/2"		92
В-07Д	Наружная резьба R1/4"		85
В-08Д	Наружная резьба G1/2"		92
В-09Д	Наружная резьба G1/4"		85
В-10Д	Внутренняя резьба R1/2"		Б.4
В-11Д	Внутренняя резьба R1/4"	85	
В-12Д	Внутренняя резьба G1/2"	95	
В-13Д	Внутренняя резьба G1/4"	85	
В-14Д	Внутренняя резьба М20×1,5	Б.2	95
В-14	Внутренняя резьба М20×1,5		79

Таблица А.2 - Комплект монтажных частей КМЧ1) для вентильных блоков

Наименование	Материал	Количество
Ниппель	12Х18Н10Т ГОСТ 5632-2014	1 шт.
Гайка		1 шт.
Прокладка	медь М1 ГОСТ 859-2014	1 шт.



Таблица А.3 - Обозначение резьбы присоединения к импульсным и дренажным линиям при заказе двухвентильных блоков

Обозначение резьбы	Вариант присоединительной резьбы	Номер рисунка	Размер L, мм	Размер L1, мм
01	Наружная резьба K1/2"	Б.5	97	63
		Б.7	134	
02	Наружная резьба K1/4"	Б.5	90	56
		Б.7	127	
03	Внутренняя резьба K1/4"	Б.6	91	57
		Б.8	128	
04	Внутренняя резьба K1/2"	Б.6	107	73
		Б.8	144	
05	Наружная резьба M20×1,5	Б.5	99	66
		Б.7	137	
06	Наружная резьба R1/2"	Б.5	96	62
		Б.7	133	
07	Наружная резьба R1/4"	Б.5	86	53
		Б.7	124	
08	Наружная резьба G1/2"	Б.5	99	66
		Б.7	137	
09	Наружная резьба G1/4"	Б.5	90	56
		Б.7	127	
10	Внутренняя резьба R1/2"	Б.6	105	71
		Б.8	142	
11	Внутренняя резьба R1/4"	Б.6	86	53
		Б.8	124	
12	Внутренняя резьба G1/2"	Б.6	102	69
		Б.8	139	
13	Внутренняя резьба G1/4"	Б.6	87	53
		Б.8	124	
14	Внутренняя резьба M20×1,5	Б.6	102	69
		Б.8	137	

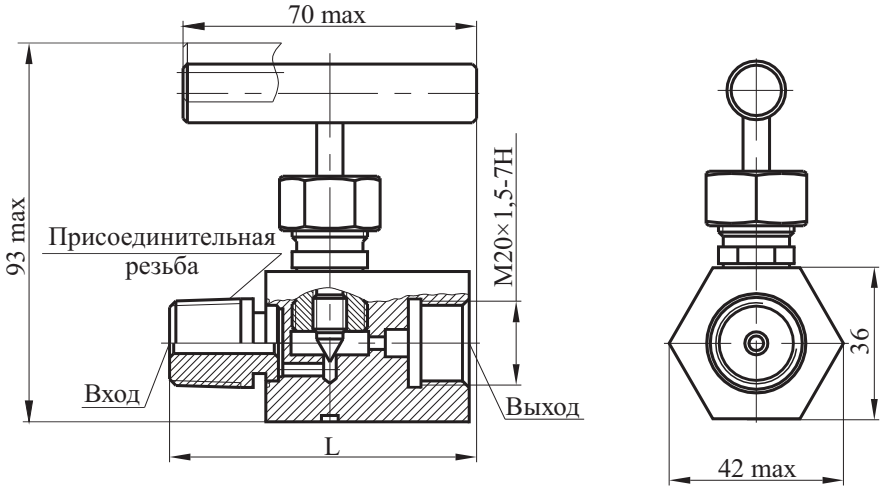
Таблица А.4 - Комплект принадлежностей для двухвентильных блоков

Наименование	Материал	Количество
Заглушка (КМЧ2)		
Заглушка	12X18N10T ГОСТ 5632-2014	1 шт.
Прокладка	медь М1 ГОСТ 859-2014	1 шт.
Дренажная система (КМЧ3)		
Ниппель	12X18N10T ГОСТ 5632-2014	1 шт.
Гайка		1 шт.
Прокладка	медь М1 ГОСТ 859-2014	1 шт.

## ПРИЛОЖЕНИЕ Б

Габаритные, установочные, присоединительные размеры вентиля

### Исполнение 1



### Исполнение 2

Остальное смотреть исполнение 1

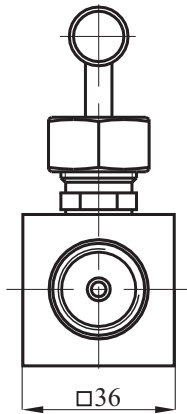
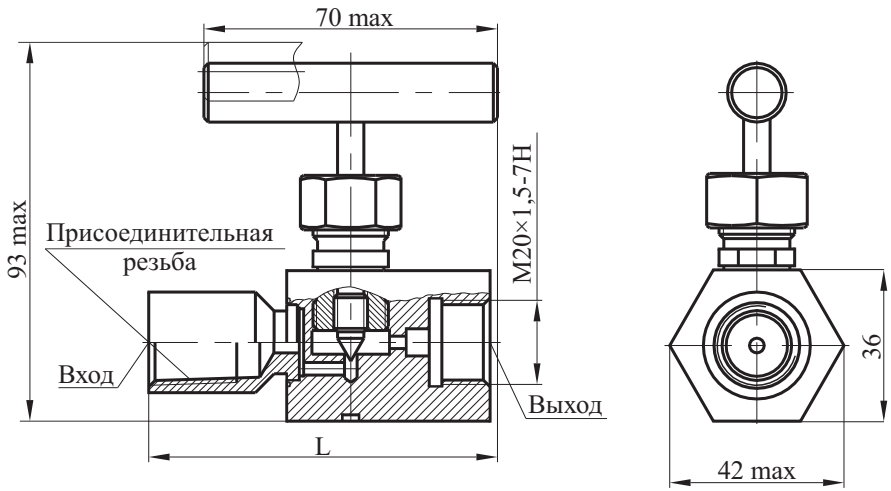


Рисунок Б.1

Исполнение 1



Исполнение 2

Остальное смотреть исполнение 1

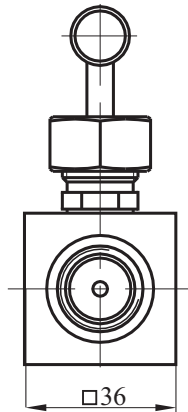


Рисунок Б.2

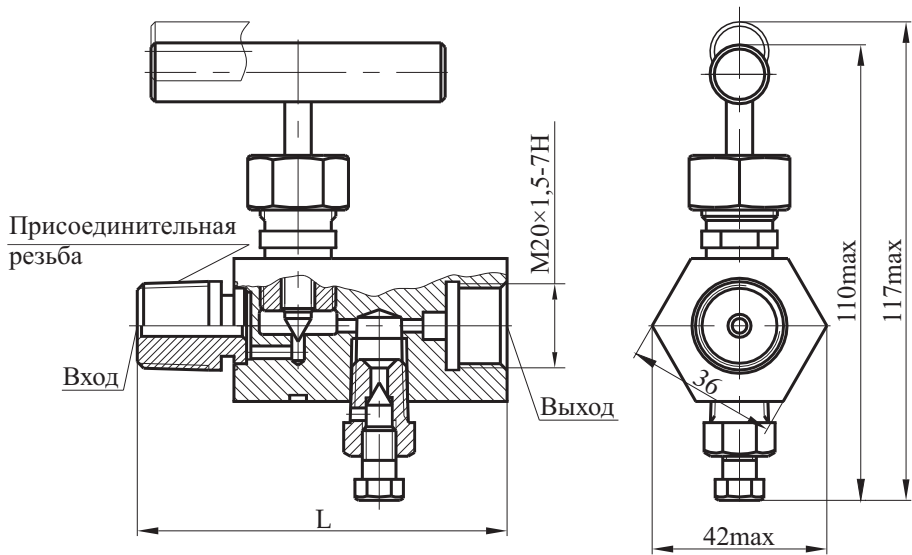


Рисунок Б.3

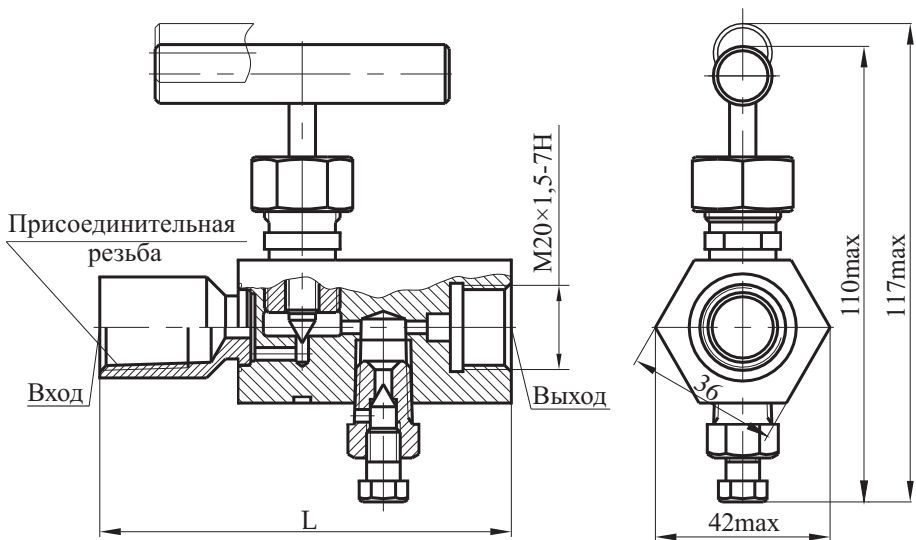


Рисунок Б.4

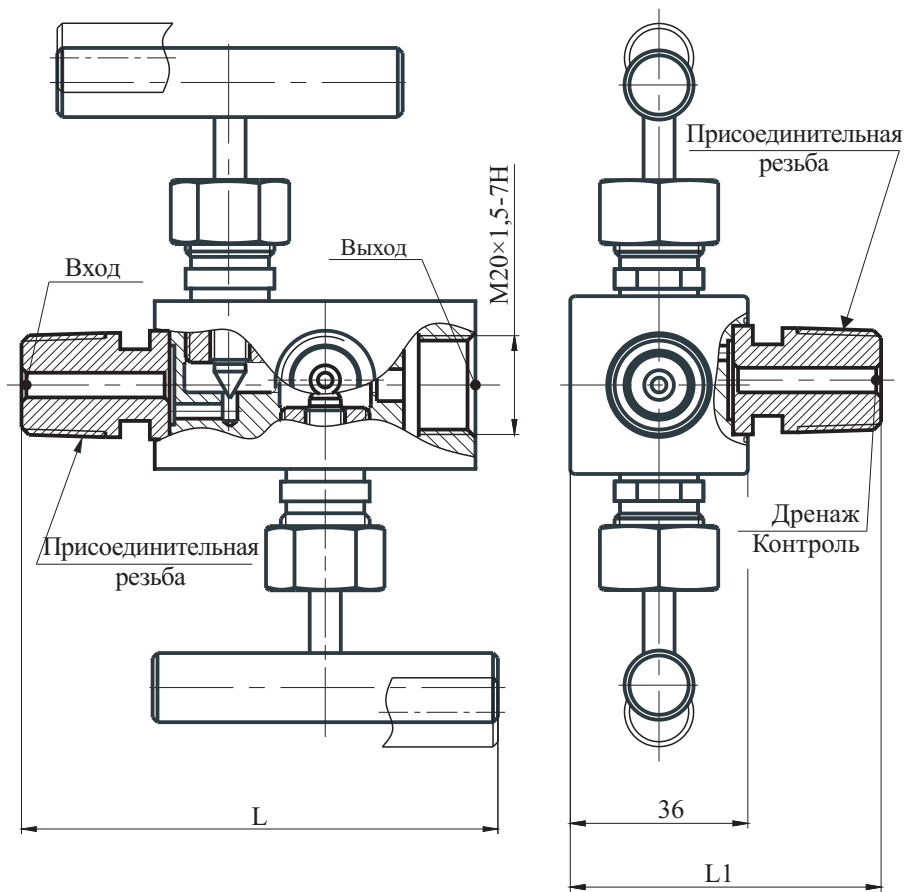


Рисунок Б.5

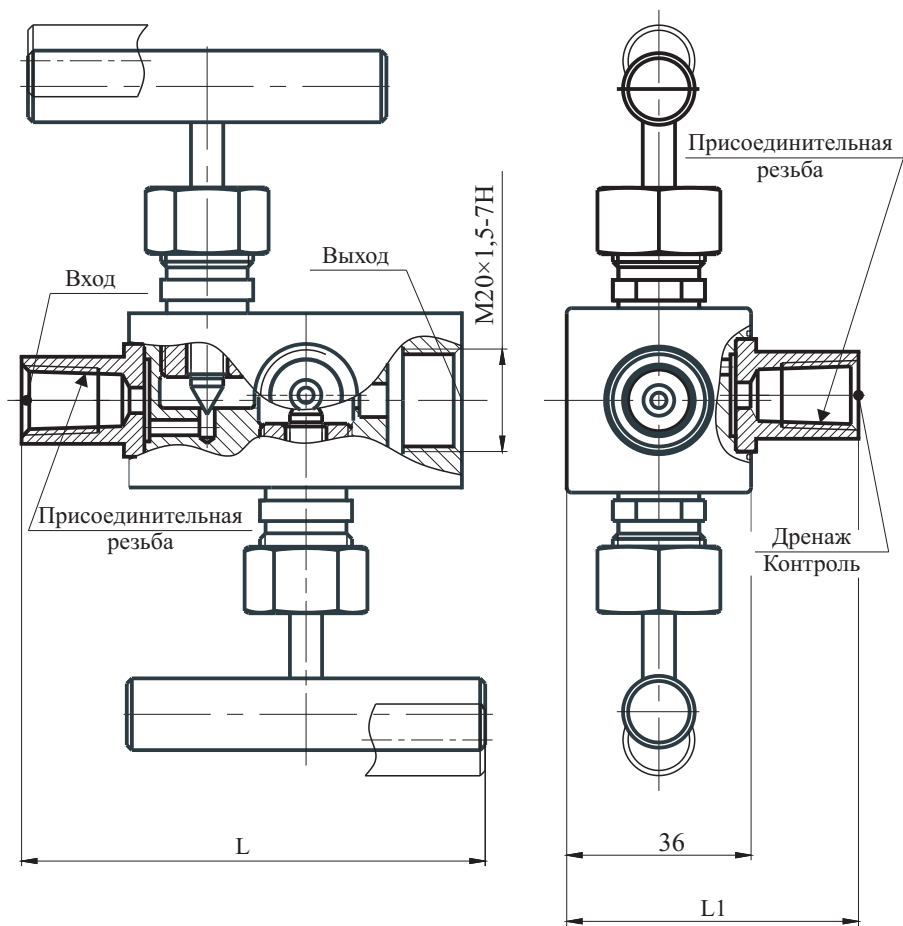


Рисунок Б.6

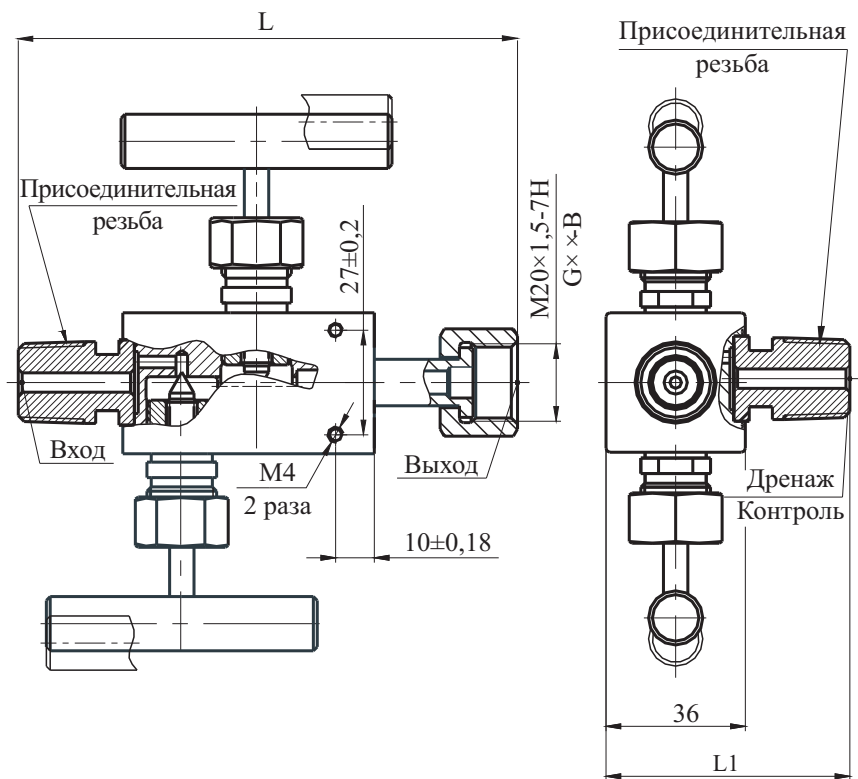


Рисунок Б.7

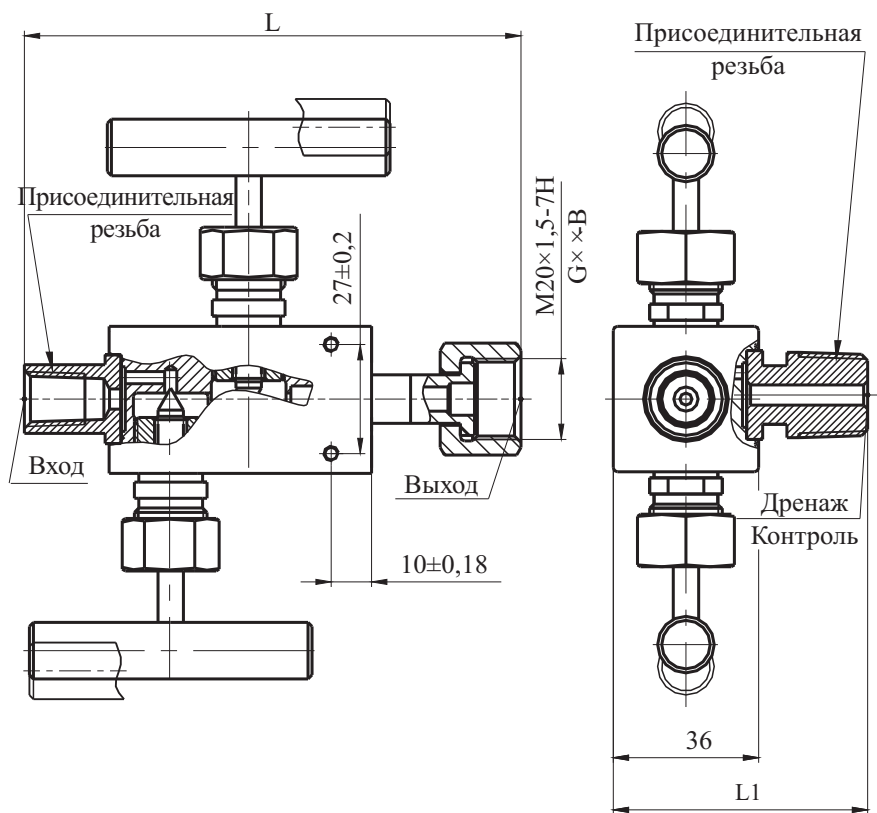


Рисунок Б.8