



МАНОМЕТРЫ, ВАКУУММЕТРЫ, МАНОВАКУУММЕТРЫ ПОКАЗЫВАЮЩИЕ ВИБРОУСТОЙЧИВЫЕ.

ДМ 8032-ВУ, ДВ 8032-ВУ, ДА 8032-ВУ,

ДМ 8032А-ВУ, ДА 8032А-ВУ

Руководство по эксплуатации

ПЛКЕ0.283.347 РЭ

1 НАЗНАЧЕНИЕ

Манометры, вакуумметры и мановакуумметры показывающие виброустойчивые ДМ 8032-ВУ, ДВ 8032-ВУ, ДА 8032-ВУ, ДМ 8032А-ВУ, ДА 8032А-ВУ (в дальнейшем – приборы) предназначены для измерения избыточного и вакуумметрического давления неагрессивных, некристаллизующихся жидкостей, пара и газа, в т.ч. кислорода, ацетилена, жидкого, газообразного и водного раствора аммиака.

Варианты исполнения приборов:

- с радиальным штуцером без фланца, с радиальным штуцером с фланцем, с осевым штуцером без фланца, с осевым штуцером с фланцем. Радиальное расположение штуцера без фланца является базовым.

2 ТЕХНИЧЕСКИЕ ДАННЫЕ

2.1 Диапазон показаний приборов, $\frac{\text{кгс}}{\text{см}^2}$:

ДМ 8032-ВУ, ДМ 8032А-ВУ – от 0 до 1; 1,6; 2,5; 4; 6; 10; 16; 25; 40; 60; 100; 160; 250; 400; 600 (жидкости, пар, газ, в т. ч. аммиак);

ДМ 8032-ВУ – от 0 до 1; 1,6; 2,5; 4; 6; 10; 16; 25; 40; 60; 100; 160; 250 (ацетилен);

ДА 8032-ВУ, ДА 8032А-ВУ – от (-1) до 0,6; 1,5; 3; 5; 9; 15; 24 (жидкости, пар, газ, в т. ч. кислород, ацетилен, аммиак);

ДВ 8032-ВУ – от (-1) до 0;

Примечание: Приборы для экспорта могут изготавливаться в единицах измерения давления кПа и мПа.

2.2 Диапазон измерений избыточного давления от 0 до 75 % диапазона показаний;

диапазон измерений вакуумметрического давления равен диапазону показаний.

avrorarm.ru
+7 (495) 956-62-18

2.3 Класс точности приборов 2,5.

2.4 Приборы устойчивы к воздействию температуры окружающего воздуха от -45 до $+60$ °С.

2.5 Приборы устойчивы к воздействию вибрации в диапазоне частот от 5 до 120 Гц с амплитудой смещения 0,15 мм, ускорением $19,6$ м/с².

2.6 Приборы прочны при воздействии ударов с ускорением 100 м/с², длительностью ударного импульса 2 мс, общим числом ударов не менее 1000.

2.7 Степень защиты приборов от проникновения пыли и воды - IP54.

2.8 Масса прибора не более 0,3 кг.

2.9 Габаритные и присоединительные размеры приборов с радиальным расположением штуцера без фланца приведены на рисунке 1, с осевым расположением штуцера с фланцем – рисунке 2.

3 МОНТАЖ И ХРАНЕНИЕ

3.1 Монтаж приборов следует производить с помощью гаечного ключа за штуцер.

3.2 В качестве уплотнения в месте соединения приборов с источником давления необходимо применять прокладки-шайбы из кожи, фибры, свинца или мягкой меди; не допускается применение для уплотнения пакли и сурика.

Примечание: Для приборов, применяемых для измерения давления кислорода, применять прокладки только из меди и свинца. Для приборов, измеряющих давление ацетилена, запрещается применять прокладки из меди и медных сплавов, содержащих более 70 % меди.

ВНИМАНИЕ! На период эксплуатации прибора необходимо вывернуть на два-три оборота компенсационный винт, который находится в верхней части корпуса. При снятии прибора на поверку или по другой причине – винт завернуть.

3.3 Упакованные приборы должны храниться в закрытых помещениях с естественной вентиляцией при температуре от -50 до $+40$ °С и относительной влажности до 98 % при температуре $+25$ °С.

4 УКАЗАНИЕ МЕР БЕЗОПАСНОСТИ

4.1 При работе с приборами необходимо соблюдать общие правила техники безопасности, распространяющиеся на приборы, измеряющие давление.

4.2 **Не допускается:**

1) эксплуатация приборов в системах, давление в которых превышает верхние значения диапазона показаний, указанные на шкале;

2) производить какие-либо работы по устранению дефектов, замену приборов, присоединение и отсоединение их от подводящих магистралей, не

проверив по прибору отсутствие давления в магистрали;

3) производить измерение давления горячей среды без устройств, понижающих температуру измеряемой среды до +60 °С.

5 МЕТОДИКА ПОВЕРКИ

5.1 Поверка приборов в процессе эксплуатации производится по МИ 2124-90.

5.2 Межповерочный интервал – 2 года.

6 ВОЗМОЖНЫЕ НЕИСПРАВНОСТИ, ИХ ПРИЧИНЫ И МЕТОДЫ ИХ УСТРАНЕНИЯ

| Возможная неисправность | Вероятная причина | Метод устранения |
|--|---|--|
| Стрелка прибора стоит неподвижно как при спаде давления, так и при его повышении | Засорился канал штуцера или подводящая магистраль | Прочистить канал штуцера, сняв прибор с объекта. Продуть магистраль сжатым воздухом |
| Прибор не держит давление | Негерметичность соединения прибора с подводящей магистралью | Сменить прокладку, обеспечив герметичность соединения |

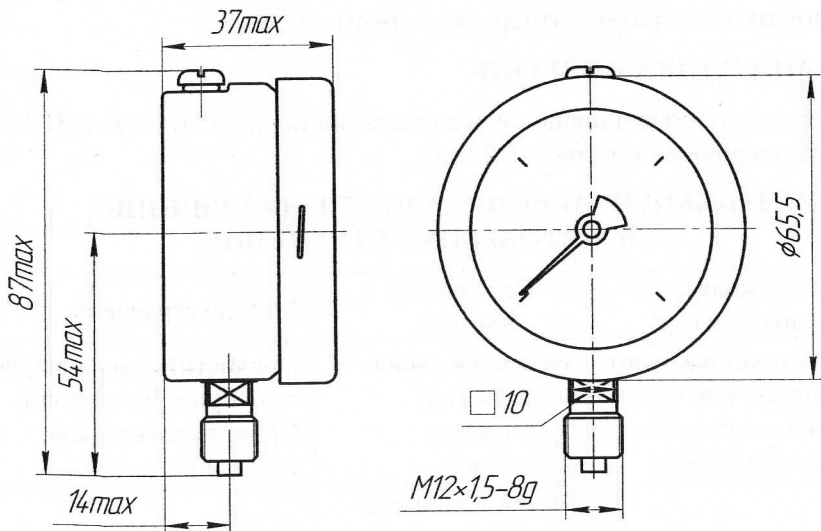


Рисунок 1. Габаритные и присоединительные размеры приборов с радиальным расположением штуцера без фланца

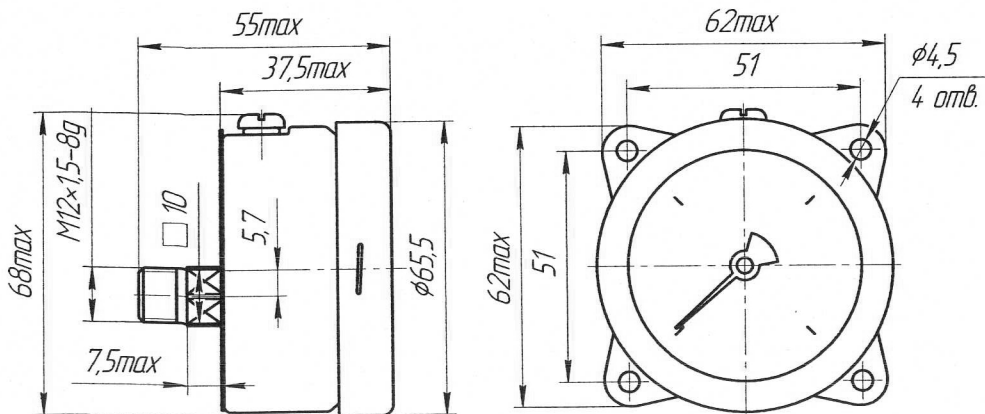


Рисунок 2. Габаритные и присоединительные размеры приборов с осевым расположением штуцера с фланцем