



**МАНОМЕТРЫ, ВАКУУММЕТРЫ,  
МАНОВАКУУММЕТРЫ  
ПОКАЗЫВАЮЩИЕ СИГНАЛИЗИРУЮЩИЕ  
ДМ5012Сг, ДВ5012Сг, ДА5012Сг**

**Руководство по эксплуатации  
5Ш0.283.443РЭ**

**avroora-arm.ru  
+7 (495) 956-62-18**

## Содержание

|     |  |    |
|-----|--|----|
| 1   | Описание и работа . . . . .  | 4  |
| 1.1 | Назначение . . . . .   | 4  |
| 1.2 | Принцип действия, устройство и работа приборов . . . . .               | 5  |
| 1.3 | Технические характеристики . . . . .                                   | 6  |
| 1.4 | Маркировка . . . . .   | 10 |
| 1.5 | Упаковка . . . . .   | 11 |
| 2   | Использование по назначению . . . . .                                  | 11 |
| 2.1 | Общие указания . . . . .   | 11 |
| 2.2 | Указание мер безопасности . . . . .                                    | 11 |
| 2.3 | Подготовка к использованию и монтаж . . . . .                          | 12 |
| 2.4 | Настройка приборов . . . . .   | 13 |
| 2.5 | Проверка технического состояния . . . . .                              | 14 |
| 2.6 | Поверка . . . . .  | 14 |
| 3   | Техническое обслуживание и ремонт . . . . .                            | 14 |
| 3.1 | Порядок технического обслуживания . . . . .                            | 14 |
| 3.2 | Ремонт . . . . .   | 14 |
| 3.3 | Возможные неисправности и способы их устранения . . . . .              | 14 |
| 4   | Правила хранения и транспортирования . . . . .                         | 15 |
|     | Приложение А Схема условного обозначения приборов при заказе . . . . . | 16 |
|     | Приложение Б Габаритные и присоединительные размеры приборов . . . . . | 17 |
|     | Приложение В Схема внешних электрических соединений . . . . .          | 19 |
|     | Приложение Г Схема настройки коммутирующего блока . . . . .            | 20 |

Руководство по эксплуатации содержит технические данные, описание принципа действия и устройства манометров, вакуумметров, мановакуумметров показывающих сигнализирующих (в дальнейшем – приборов) ДМ5012Сг, ДВ5012Сг, ДА5012Сг, а также сведения, необходимые для правильной их установки и эксплуатации.

Руководство по эксплуатации распространяется на приборы, изготавливаемые для общепромышленного применения, для поставки на объекты использования атомной энергии (ОАЭ), в том числе для комплектации.

При эксплуатации приборов необходимо соблюдать «Правила технической эксплуатации электроустановок потребителей», «Межотраслевые правила по охране труда (Правила безопасности) при эксплуатации электроустановок (ПОТ РМ-016-2001/РД 153-34.0-03.150-00)», гл. 7.3 ПУЭ.

Схема условного обозначения приборов при заказе приведена в приложении А.

## **1 Описание и работа**

### **1.1 Назначение**

1.1.1 Приборы предназначены для измерения избыточного и вакуумметрического давления различных сред и коммутации внешних электрических цепей от сигнализирующего устройства непрямого действия.

1.1.2 Сигнализирующее устройство непрямого действия на основе оптико-электронных датчиков граничных значений давлений исключает ложные срабатывания, дребезг, подгорание в отличие от электроконтактных сигнализирующих устройств прямого действия.

1.1.3 Приборы имеют исполнения:

- в корпусе диаметром 100 мм;
- в корпусе диаметром 160 мм.

1.1.4 По защищенности от воздействия окружающей среды приборы в соответствии с ГОСТ Р 52931-2008 имеют исполнения:

- по устойчивости к атмосферным воздействиям:

1) защищенное от проникновения внутрь внешних твердых предметов и воды;

- по устойчивости к воздействию агрессивных сред:

- 1) обыкновенное;
- 2) защищённое от агрессивной среды (в дальнейшем – исполнение «Кс»).

Контролируемые среды – неагрессивные некристаллизующиеся жидкости, газы и пары, в том числе кислород, углеводородный газ, водогазо-нефтяная эмульсия с содержанием сероводорода ( $H_2S$ ) до 25 % объемных, водонефтяная эмульсия с содержанием сероводорода до 10 % объемных и неорганических солей (исполнение «Кс»).

1.1.5 Приборы позволяют коммутировать две независимые электрические цепи, имеющие различные значения токов и напряжений.

1.1.6 По устойчивости к воздействию температуры и влажности окружающего воздуха приборы соответствуют группе исполнения С4 по ГОСТ Р 52931-2008 и имеют исполнение по ГОСТ 15150-69:

- исполнение У категорию 3, но для работы при температуре от минус 40 до плюс 60 °С;

- исполнение У категорию 3.1, но для работы при температуре от минус 25 до плюс 60 °С.

Приборы устойчивы к воздействию относительной влажности окружающего воздуха до 98 % при температуре 25 °С и более низких температурах без конденсации влаги – для исполнения У3 и У3.1.

1.1.7 Максимальная температура измеряемой среды указывается в паспорте на прибор.

1.1.8 По защищенности от проникновения внутрь внешних твердых предметов, пыли и воды приборы соответствуют степени защиты IP53 по ГОСТ 14254-2015.

1.1.9 Приборы, предназначенные для работы на ОАЭ, относятся к классу безопасности 4НУ по НП-001-15.

1.1.10 Приборы, поставляемые для ОАЭ, по устойчивости к электромагнитным помехам дополнительно соответствуют IV группе исполнения при оценке качества функционирования по критерию В ГОСТ 32137-2013.

1.1.11 Приборы устойчивы к электромагнитным помехам, относятся к оборудованию класса А по ГОСТ Р МЭК 61326-1-2014.

1.1.12 По устойчивости к воздействию атмосферного давления приборы соответствуют группе Р1 по ГОСТ Р 52931-2008.

1.1.13 Габаритные и присоединительные размеры приборов приведены в приложении Б.

## **1.2 Принцип действия, устройство и работа приборов**

1.2.1 Приборы состоят из блока чувствительного элемента и сигнализирующего устройства, включающего в себя опико-электронные датчики указателей сигнализирующего устройства, электронный блок и коммутирующий блок.

1.2.2 Работа прибора основана на преобразовании перемещений чувствительного элемента – трубчатой пружины Бурдона, во вращательное движение показывающей стрелки прибора и шторок опико-электронных датчиков сигнализирующего устройства посредством трибно-секторного механизма.

1.2.3 Сигнализирующее устройство, состоящее из опико-электронных датчиков указателей и электронного блока, позволяет управлять коммутирующим релейным блоком для обеспечения коммутации двух независимых электрических цепей, а также для осуществления сигнализации срабатывания опико-электронных датчиков указателей с помощью маломощных опико-электронных сигнальных цепей.

1.2.4 При прохождении подвижных указателей сигнализирующего устройства через щели оптико-электронных датчиков формируется изменение сигнала датчиков, что позволяет осуществлять сигнализацию.

1.2.5 Сигнал от оптико-электронных датчиков при помощи электронного блока формируется в сигнал управления коммутирующим блоком, представляющим собой два реле, контакты которых осуществляют коммутацию подводимых к приборам напряжений.

1.2.6 Для осуществления индикации срабатывания оптико-электронных датчиков в конструкции предусмотрены светодиоды, установленные на циферблате приборов. Кроме светодиодов, сигнал достижения значений, заданных уставками, передается через сигнальные цепи.

### 1.3 Технические характеристики

1.3.1 Условное обозначение приборов, диапазон показаний и измеряемая среда указаны в таблице 1.

Таблица 1

| Условное обозначение прибора | Диапазон показаний |                |                     | Измеряемая Среда                    |
|------------------------------|--------------------|----------------|---------------------|-------------------------------------|
|                              | кПа                | МПа            | кгс/см <sup>2</sup> |                                     |
| ДМ5012Сг                     | от 0 до 100        | –              | от 0 до 1           | Газ, пар, в т.ч. кислород           |
|                              | от 0 до 160        | –              | от 0 до 1,6         |                                     |
|                              | от 0 до 250        | –              | от 0 до 2,5         |                                     |
|                              | от 0 до 400        | –              | от 0 до 4           | Газ, пар, жидкость, в т.ч. кислород |
|                              | от 0 до 600        | –              | от 0 до 6           |                                     |
|                              | –                  | от 0 до 1      | от 0 до 10          |                                     |
|                              | –                  | от 0 до 1,6    | от 0 до 16          |                                     |
|                              | –                  | от 0 до 2,5    | от 0 до 25          |                                     |
|                              | –                  | от 0 до 4      | от 0 до 40          |                                     |
|                              | –                  | от 0 до 6      | от 0 до 60          |                                     |
|                              | –                  | от 0 до 10     | от 0 до 100         |                                     |
|                              | –                  | от 0 до 16     | от 0 до 160         |                                     |
|                              | –                  | от 0 до 25     | от 0 до 250         |                                     |
| –                            | от 0 до 40         | от 0 до 400    |                     |                                     |
| –                            | от 0 до 60         | от 0 до 600    |                     |                                     |
| –                            | от 0 до 100        | от 0 до 1000   | Жидкость            |                                     |
| –                            | от 0 до 160        | от 0 до 1600   |                     |                                     |
| ДВ5012Сг                     | от –100 до 0       | –              | от –1 до 0          | Газ, пар                            |
| ДА5012Сг                     | от –100 до 60      | –              | от –1 до 0,6        | Газ, пар, в т.ч. кислород           |
|                              | от –100 до 150     | –              | от –1 до 1,5        |                                     |
|                              | от –100 до 300     | –              | от –1 до 3          |                                     |
|                              | от –100 до 500     | –              | от –1 до 5          | Газ, пар, жидкость, в т.ч. кислород |
|                              | –                  | от –0,1 до 0,9 | от –1 до 9          |                                     |
| –                            | от –0,1 до 1,5     | от –1 до 15    |                     |                                     |
| –                            | от –0,1 до 2,4     | от –1 до 24    |                     |                                     |

1.3.2 Класс точности приборов – 1;1,5.

1.3.3 Диапазон уставок приборов:

- от 5 до 95% диапазона показаний – для диапазона измерений от 0 до 100%;

- от 5 до 75% диапазона показаний – для диапазона измерений от 0 до 75%.

Минимальный диапазон уставок, задаваемый сигнализирующим устройством, равен 5 % диапазона показаний.

1.3.4 Предел допускаемой основной погрешности приборов  $\Delta$ , предел допускаемой основной погрешности срабатывания сигнализирующего устройства, выраженные в процентах диапазона показаний, соответствуют указанным в таблице 2.

Таблица 2

| Класс точности | Предел допускаемой основной погрешности, % | Предел допускаемой основной погрешности срабатывания сигнализирующего устройства, % |
|----------------|--|---|
| 1,0            | $\pm 1,0$                                  | $\pm 1,5$   |
| 1,5            | $\pm 1,5$                                  | $\pm 2,5$   |

Примечание — Положение уставок сигнализирующего устройства не влияет на значение основной погрешности приборов.

1.3.5 Вариация показаний приборов не превышает абсолютного значения предела допускаемой основной погрешности показаний.

1.3.6 Вариация срабатывания сигнализирующего устройства приборов не превышает абсолютного значения предела допускаемой основной погрешности срабатывания сигнализирующего устройства.

1.3.7 Изменение показаний приборов и срабатывания сигнализирующего устройства от воздействия температуры окружающего воздуха, выраженное в процентах диапазона показаний, не превышает значения, определяемого по формуле:

$$\Delta = \pm K_t \Delta t, \quad (1)$$

где  $K_t$  температурный коэффициент не более 0,06 %/°C – при определении изменения показаний приборов и не более 0,1 %/°C – при определении изменения срабатывания сигнализирующего устройства;

$\Delta t$  – абсолютное значение разности температур, определяемое по формуле:

$$\Delta t = |t_2 - t_1| \quad (2)$$

где  $t_1$  – любое действительное значение температуры окружающего воздуха, соответствующее значению  $(23 \pm 5)^\circ\text{C}$  – для приборов класса точности 1,5, и  $(23 \pm 2)^\circ\text{C}$  – для приборов класса точности 1;

$t_2$  – действительное значение температуры (1.1.6).

1.3.8 Приборы устойчивы к воздействию вибрации с частотой (5-35) Гц, амплитудой смещения 0,35 мм.

1.3.9 Изменение показаний и половина размаха колебаний стрелки приборов при воздействии вибрации (1.3.8) не превышает предела допускаемой основной погрешности. Изменение срабатывания сигнализирующего устройства не превышает предела допускаемой основной погрешности срабатывания сигнализирующего устройства.

1.3.10 Питание сигнализирующего устройства осуществляется от источника напряжения постоянного тока; напряжение питания – 24 В; потребляемая мощность не более 3,6 Вт. Схема подключения внешних электрических соединений приборов приведена в приложении В.

1.3.11 Коммутирующий блок сигнализирующего устройства по подключению внешних цепей имеет четыре исполнения (ГОСТ 2405-88):

III - два размыкающих контакта;

IV - два замыкающих контакта;

V - один контакт размыкающий (min), другой замыкающий (max);

VI - один контакт замыкающий (min), другой размыкающий (max).

Приборы изготавливаются в исполнении V коммутирующего блока сигнализирующего устройства. Приборы имеют конструктивную возможность изменения исполнения коммутирующего блока потребителем на любое из предусмотренных (2.4.1, 2.4.2).

Схема настройки коммутирующего блока приведена в приложении Г.

1.3.12 Напряжение внешних коммутируемых цепей:

- до 220 В – для цепей переменного тока;

- до 27 В – для цепей постоянного тока.

Частота переменного тока –  $(50 \pm 2)$  Гц.

Значение коммутируемого тока – от 0 до 5 А.

1.3.13 Максимальное напряжение сигнальных цепей – 24 В, максимальное значение силы тока сигнальных цепей – 10 мА.

1.3.14 Изоляция электрических цепей приборов выдерживает в течение 1 мин действие испытательного напряжения практически синусоидальной формы частотой  $(50 \pm 2)$  Гц:

- 2 кВ – при нормальных условиях испытаний и 1,5 кВ – при верхнем значении относительной влажности для независимых электрических цепей, предназначенных для коммутации внешних электрических цепей, относительно корпуса, между собой и относительно цепи питания сигнализирующего устройства;

- 100 В – как в нормальных условиях испытаний так и при верхнем значении относительной влажности для цепи питания сигнализирующего устройства относительно корпуса.

1.3.15 Минимально допускаемое электрическое сопротивление изоляции цепей должно быть:

- 20 МОм – при температуре окружающего воздуха ( $23 \pm 5$ ) °С и относительной влажности от 30 до 80%;

- 5 МОм – при температуре окружающего воздуха 60 °С и относительной влажности от 30 до 80 %;

- 1 МОм – при температуре окружающего воздуха 35 °С и относительной влажности до 98 %.

1.3.16 Масса приборов, не более:

- в корпусе диаметром 100 мм – 1,2 кг;

- в корпусе диаметром 160 мм – 1,9 кг.

1.3.17 Приборы выдерживают перегрузку избыточным давлением, значение которой указано в таблице 3.

Таблица 3

| Верхнее значение диапазона показаний, МПа (кгс/см <sup>2</sup> ) | Перегрузка к верхнему значению диапазона показаний, % |
|--|---|
| До 10 (100) включ.   | 25  |
| Св. 10 (100) до 60 (600) включ.                                  | 15  |
| Св. 60 (600) до 160 (1600) включ.                                | 10  |

1.3.18 Средняя наработка на отказ приборов с учетом технического обслуживания, регламентируемого руководством по эксплуатации – 100 000 ч по каждой функции; средняя наработка на отказ приборов исполнения «Кс» – 66 000 ч.

1.3.19 Полный средний срок службы приборов не менее 10 лет. Полный средний срок службы приборов исполнения «Кс» не менее 6 лет.

1.3.20 Приборы для ОАЭ проходят технологическую наработку.

1.3.21 Приборы для ОАЭ устойчивы к синусоидальным вибрационным воздействиям с частотой (1-60) Гц и ускорением 5 м/с<sup>2</sup>.

1.3.22 Приборы для ОАЭ устойчивы к радиационным воздействиям с максимальной мощностью экспозиционной дозы гамма излучения до  $50 \cdot 10^{-3}$  рад/ч при экспозиционной дозе за 10 лет  $0,6 \cdot 10^{-3}$  рад.

1.3.23 Вероятность возникновения пожара, вызванного приборами для ОАЭ, не превышает  $10^{-6}$  в год как в нормальных так и в аварийных режимах работы.

1.3.24 Приборы для ОАЭ устойчивы к микросекундным помехам большой энергии по ГОСТ 32137-2013:

- 1 кВ – по цепи питания;

- 2 кВ – по цепи питания от корпуса и по сигнальным цепям.


1.3.25 Приборы для ОАЭ устойчивы к наносекундным помехам, равным 2 кВ, по цепи питания и сигнальным цепям по ГОСТ 32137-2013.




1.3.26 Приборы для на ОАЭ устойчивы к кондуктивным помехам, наведенным радиочастотным электромагнитным полем в полосе частот от 150 кГц до 80 МГц при напряжении 3 В по ГОСТ 32137-2013.

## 1.4 Маркировка

1.4.1 На циферблате прибора нанесены следующие знаки и надписи:

- единица измерений;
- знак «←» (минус) перед числом, обозначающим верхнее значение диапазона показаний вакуумметрического давления;
- класс точности;
- знак «min» и «max» – обозначение индикаторов срабатывания уставок;
- наименование или условное обозначение измеряемой среды – при специальном исполнении прибора;
- знак  – условное обозначение среды, на которой отрегулирован прибор (для приборов с верхним значением диапазона показаний до 300 кПа (3 кгс/см<sup>2</sup>) включительно).

На циферблате, корпусе или табличке нанесены:

- напряжение питания;
- максимальное напряжение и максимальная сила коммутируемого тока;
- знак  по ГОСТ 2930-62;
- условное обозначение прибора с указанием вида климатического исполнения по ГОСТ 15150-69;
- устойчивость к воздействию агрессивных сред для приборов исполнения «Кс»;
- размер корпуса (для приборов Ø160 мм);
- знак «А» – для приборов, поставляемых на ОАЭ;
- знак утверждения типа средств измерений по ПР 50.2.107-09;
- единый знак обращения на рынке, после получения сертификатов (деклараций) соответствия;
- товарный знак предприятия-изготовителя;
- год выпуска;
- степень защиты прибора по ГОСТ 14254-2015;
- для приборов поставляемых для ОАЭ, номер прибора по системе нумерации предприятия-изготовителя. Для общепромышленного исполнения номер наносится по требованию заказчика.

1.4.2 На приборах допускаются дополнительные надписи и обозначения, не указанные в 1.4.1.

## **1.5 Упаковка**

1.5.1 Упаковка приборов соответствует категории КУ-1 ГОСТ 23170-78 и производится по чертежам и документации предприятия-изготовителя.

1.5.2 Перед упаковыванием штуцеры приборов закрываются колпачками, предохраняющими внутреннюю полость от загрязнения, а резьбу – от механических повреждений.

Упаковывание приборов производится в закрытых вентилируемых помещениях при температуре окружающего воздуха от 15 до 40 °С и относительной влажности до 80 % при отсутствии в окружающей среде агрессивных примесей.

1.5.3 В соответствии с ГОСТ 9.014-78 приборы относятся к группе III-I. Для исполнения УЗ и УЗ.1 - вариант внутренней упаковки ВУ-1 с применением упаковочного материала УМ-1, вариант временной противокоррозионной защиты ВЗ-0.

## **2 1 Использование по назначению**

### **2.1 Общие указания**

2.1.1 При получении приборов проверить сохранность тары. В случае ее повреждения составить акт.

2.1.2 В зимнее время приборы в таре распаковывать в отапливаемом помещении не менее чем через 12 часов после внесения их в помещение.

2.1.3 Проверить комплектность в соответствии с паспортом прибора.

2.1.4 Приборы можно применять для измерения давления сред:

- неагрессивных некристаллизующихся жидкостей, газов и паров, в т.ч. кислорода;

- углеводородного газа, водогазонефтяной эмульсии с содержанием сероводорода (H<sub>2</sub>S) до 25 % (объемных), водонефтяной эмульсии с содержанием сероводорода до 10 % (объемных) и неорганических солей (исполнение «КС»).

2.1.5 При измерении давления жидкости должно быть обеспечено тщательное заполнение системы жидкостью.

### **2.2 Указание мер безопасности**

2.2.1 По способу защиты человека от поражения электрическим током приборы относятся к классу 1 по ГОСТ 12.2.007.0-75. Приборы должны быть заземлены.

2.2.2 При эксплуатации приборов необходимо соблюдать правила, изложенные в документах:

- ПУЭ гл. 7.3;

- «Общие правила техники безопасности и производственной санитарии для предприятий и организаций машиностроения», разделы X, XV;

- «Правила технической эксплуатации электроустановок потребителей»;  
- «Межотраслевые правила по охране труда (правила безопасности) при эксплуатации электроустановок»(ПОТ РМ-016-2001/РД 153-34.0-03.150-00).

2.2.3 Не допускается эксплуатация приборов в системах, давление в которых может превышать верхнее значение диапазона показаний, указанные в таблице 1 для каждой модели.

2.2.4 Замену, присоединение и отсоединение приборов от магистралей, подводящих измеряемую среду, следует производить при отсутствии давления в магистралах, отключенном электрическом питании приборов и отключенных внешних коммутируемых цепях.

2.2.5 Рабочие полости приборов, предназначенных для измерения давления кислорода, должны быть проверены на отсутствие масла.

2.2.6 При монтаже и демонтаже приборов исполнения «Кс» необходимо пользоваться специальными средствами защиты во избежание вредного воздействия агрессивных жидкостей и газов.

2.2.7 Перед каждым включением питания приборов, подключением коммутируемых цепей проверить правильность подключения заземления приборов и исправность предохранителей в системе потребителя.

**2.2.8 Эксплуатация приборов, имеющих повреждения оболочки, изоляции и кабеля, имеющих неисправное заземление, категорически запрещается.**

### **2.3 Подготовка к использованию и монтаж**

2.3.1 Приборы рекомендуется монтировать в вертикальном положении, размещение приборов при монтаже должно обеспечивать удобство подключения заземления, обслуживания, монтажа и демонтажа.

2.3.2 Температура и относительная влажность окружающего воздуха должны соответствовать значениям, указанным в 1.1.6.

2.3.3 Параметры вибрации должны соответствовать значениям, указанным в 1.3.8.

2.3.4 Подключение внешних электрических цепей проводить по схеме, приведенной в приложении В.

2.3.5 При эксплуатации приборов в диапазоне отрицательных температур необходимо исключить:

- накопление и замерзание конденсата в рабочей полости чувствительного элемента;

- замерзание, кристаллизацию или частичную кристаллизацию среды.

2.3.6 Соединительные трубки от места отбора давления к приборам рекомендуется прокладывать по кратчайшему расстоянию.

2.3.7 Соединительные линии должны иметь односторонний уклон (не менее 1:10) от места отбора давления:

- вверх к приборам (измеряемая среда – газ);
- вниз к приборам (измеряемая среда – жидкость).

Если это не возможно, следует устанавливать:

- в нижних точках линии отстойные сосуды (измеряемая среда - газ);
- в верхних точках линии газосборники (измеряемая среда – жидкость).

2.3.8 Отстойные сосуды рекомендуется устанавливать также при использовании длинных соединительных линий и при расположении приборов ниже места отбора давления.

2.3.9 Для продувки соединительных линий должны предусматриваться самостоятельные устройства.

2.3.10 В соединительной линии рекомендуется устанавливать два вентиля или трехходовой кран для отключения приборов от линии и соединения его с атмосферой для упрощения периодического контроля и демонтажа приборов.

2.3.11 В качестве уплотнения в месте соединения приборов с подводящей давление магистралью необходимо применять прокладки из кожи, свинца, мягкой меди или фибры.

2.3.12 При монтаже прибора запрещается прикладывать усилия к корпусу прибора. Монтаж прибора осуществлять гаечным ключом за четырехгранник шуцера.

## **2.4 Настройка приборов**

2.4.1 Настройка исполнений коммутирующего блока (приложение Г) сигнализирующего устройства должна осуществляться при отключенном питании приборов, отключенных коммутационных и сигнальных цепях.

2.4.2 Для настройки исполнений необходимо:

- снять крышку вводного отделения;
- настроить исполнение при помощи переключателей в соответствии с таблицей Г.1;
- установить крышку вводного отделения.

2.4.3 Настройка уставки (диапазона уставок) осуществляется при помощи поводка, установленного в центре стекла на лицевой стороне приборов.

2.4.4 Изменения положения уставки (диапазона уставок) рекомендуется проводить после отключения коммутируемых и сигнальных цепей.

2.4.5 Перед изменением положения уставки (диапазона уставок) необходимо убедиться в правильности значений и отсутствии возможности возникновения аварий, выхода из строя других приборов и оборудования, вызванных неправильным управлением элементов внешней системы.

2.4.6 Допускается изменение положения уставки (диапазона уставок) без отключения питания приборов и отключения внешних коммутируемых и сигнальных электрических цепей, если изменение удовлетворяет требованиям 2.4.5.

2.4.7 Изменение положения уставки (диапазона уставок) необходимо производить плавно, без рывков.

## **2.5 Проверка технического состояния**

2.5.1 При проверке приборов на месте эксплуатации:

- проверяется отсутствие механических повреждений, обрывов кабелей, целостность изоляции;
- проверяется путем визуального осмотра правильность электрических соединений (приложение В);
- контролируется работоспособность приборов по наличию изменения показаний при изменении давления на входе;
- работоспособность параметров сигнализирующего устройства проверяется в условиях лаборатории перед монтажом прибора на место его эксплуатации.

## **2.6 Поверка**

2.6.1 В процессе эксплуатации, а также после ремонта, приборы должны подвергаться периодической поверке. Межповерочный интервал 1 год.

2.6.2 Поверка приборов в процессе эксплуатации осуществляется в соответствии с МИ 2124-90 и ГОСТ 2405-88.

## **3 Техническое обслуживание и ремонт**

### **3.1 Порядок технического обслуживания**

3.1.1 К техническому обслуживанию приборов должны допускаться лица, изучившие требования настоящего руководства. При обслуживании приборов необходимо пользоваться следующими документами:

- «Правила устройства электроустановок» (ПУЭ);
- настоящим руководством по эксплуатации.

3.1.2 Техническое обслуживание приборов включает в себя задачи:

- проверка технического состояния прибора 2.5;
- слив конденсата или удаление воздуха из рабочих полостей прибора, газосборников или отстойных сосудов;
- проверка герметичности соединений прибора с магистралью;
- устранение неисправностей и ремонт.

### **3.2 Ремонт**

3.2.1 Ремонту подлежат приборы с признаками механических повреждений, нарушением изоляционных свойств, а также признанные непригодными к применению по результатам периодической поверки.

3.2.2 После ремонта приборы подлежат поверке в соответствии с 2.6.

### **3.3 Возможные неисправности и способы их устранения**

3.3.1 Устранение неисправностей прибора необходимо выполнять после отключения питания прибора и коммутируемых цепей.

3.3.2 Возможные неисправности приборов на месте установки и методы их устранения приведены в таблице 4.

Таблица 4

| Возможная неисправность   | Вероятная причина  | Метод устранения   |
|---|--|--|
| 1   | 2  | 3  |
| Стрелка прибора стоит неподвижно как при понижении давления так и при его повышении | Засорился канал штуцера или подводящая давление магистраль                                   | Прочистить канал штуцера, сняв прибор с объекта.<br>Продуть магистраль сжатым воздухом                   |
| Прибор «не держит» давление   | Недостаточная герметичность соединения прибора с местом отбора давления                      | Сменить прокладку между штуцером и посадочным местом   |
| Нет сигнала «максимум» или «минимум» или нет обоих сигналов                         | Неисправность проводников сигнальной цепи или места соединения кабеля с клеммной колодкой    | Проверить исправность проводников сигнальной цепи.<br>Проверить соединение кабеля с клеммной колодкой    |
| Прибор не осуществляет коммутацию внешних цепей                                     | Неисправность проводников коммутируемой цепи или места соединения кабеля с клеммной колодкой | Проверить исправность проводников коммутируемой цепи.<br>Проверить соединение кабеля с клеммной колодкой |

3.3.3 После устранения указанных неисправностей необходимо провести проверку технического состояния прибора в соответствии с 2.5.

3.3.4 При возникновении неисправностей, не указанных в таблице 4, а также в случаях, когда неисправности не устраняются методами, отраженными в таблице 4, необходимо передать прибор предприятию-изготовителю для осуществления ремонта.

#### **4 Правила хранения и транспортирования**

4.1 Приборы могут храниться как в транспортной таре с укладкой в штабеля до 4 ящиков по высоте, так и в потребительской таре – на стеллажах.

4.2 Условия хранения упакованных приборов – 2 по ГОСТ 15150-69.

4.3 Приборы в упаковке транспортируются любым видом закрытого транспорта, в том числе и воздушным транспортом в отопляемых герметизированных отсеках в соответствии с правилами перевозки грузов, действующими на каждом виде транспорта.

4.4 Способ укладки ящиков на транспортное средство должен исключать возможность их перемещения.

4.5 При транспортировке приборов железнодорожным транспортом вид отправки – мелкая или малотоннажная.

4.6 Условия транспортирования приборов соответствует условиям хранения 4 по ГОСТ 15150-69.

## Приложение А

(обязательное)

### Схема условного обозначения прибора при заказе

|          |     |     |      |    |         |      |      |                           |
|----------|-----|-----|------|----|---------|------|------|---------------------------|
| ДМ5012Сг | -Кс | -У3 | -160 | -А | -2,5МПа | -1,0 | -Кис | ТУ 4212-057-00225590-2009 |
| 1        | 2   | 3   | 4    | 5  | 6       | 7    | 8    | 9                         |

1 – условное обозначение прибора;

2 – устойчивость к воздействию агрессивных сред;

3 – обозначение вида климатического исполнения;

4 – размер корпуса (для приборов в корпусе Ø160 мм);

5 – указывается для приборов, поставляемых для эксплуатации на ОАЭ;

6 – верхнее значение диапазона показаний и единица измерений (кгс/см<sup>2</sup> по умолчанию);

7 – класс точности;

8 – измеряемая среда (для кислорода);

9 – обозначение технических условий.

Приложение Б  
(обязательное)

Габаритные и присоединительные размеры приборов

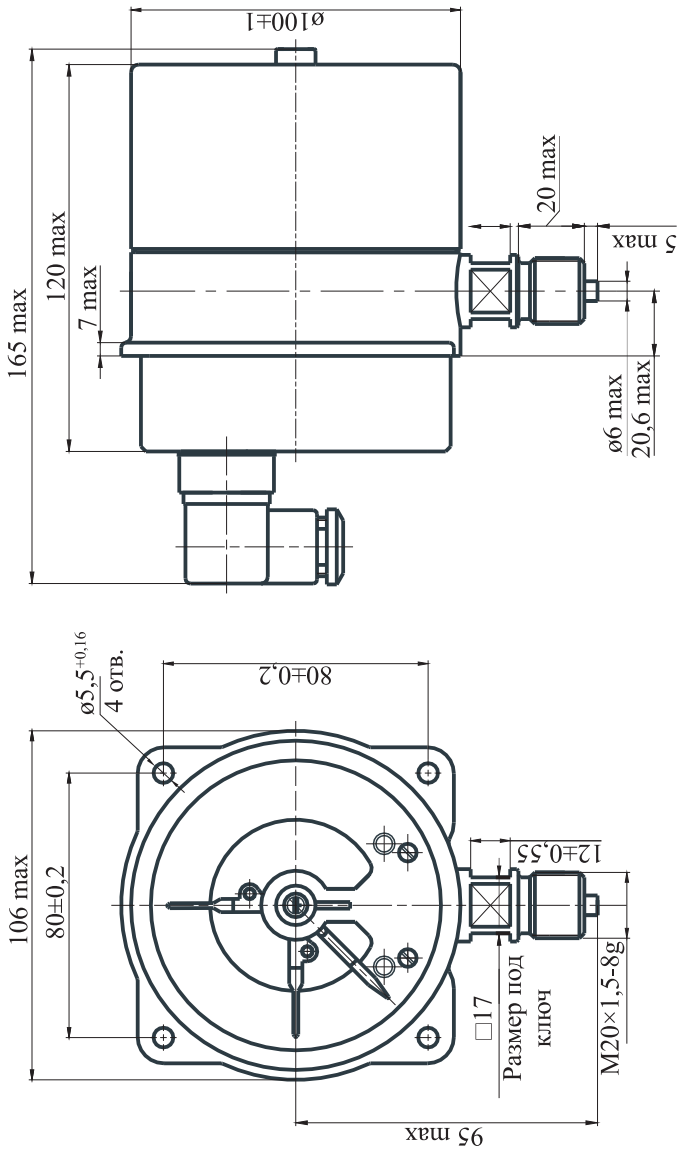


Рисунок Б.1 - Габаритные и присоединительные размеры приборов ДМ5012Сг, ДВ5012Сг, ДА5012Сг в корпусе диаметром 100 мм



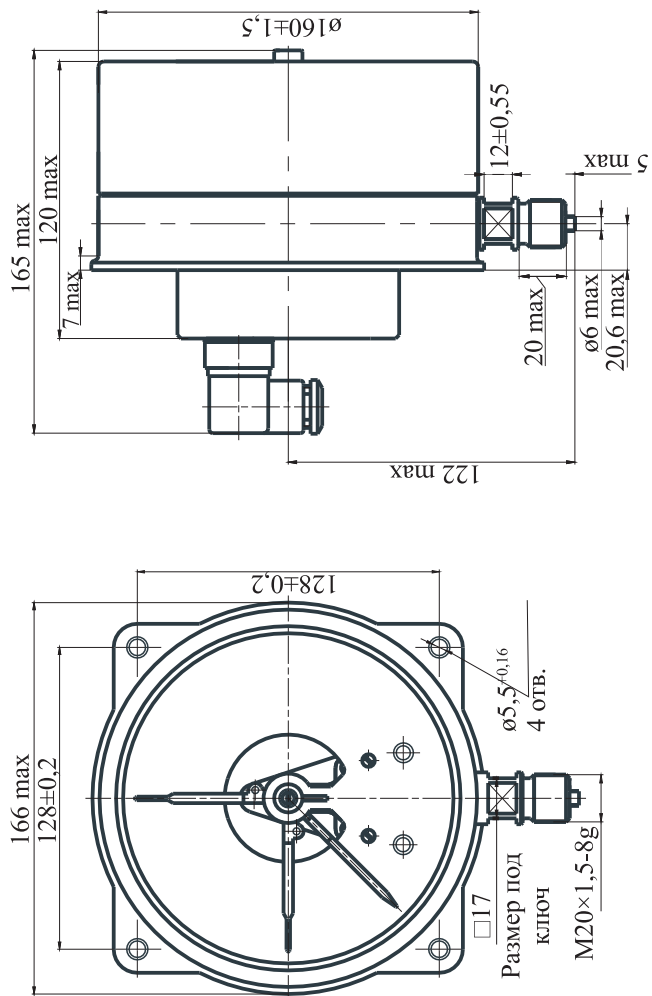


Рисунок Б.2 - Габаритные и присоединительные размеры приборов ДМ5012Сг; ДВ5012Сг; ДА5012Сг в корпусе диаметром 160 мм

## Приложение В

(обязательное)

### Схема внешних электрических соединений

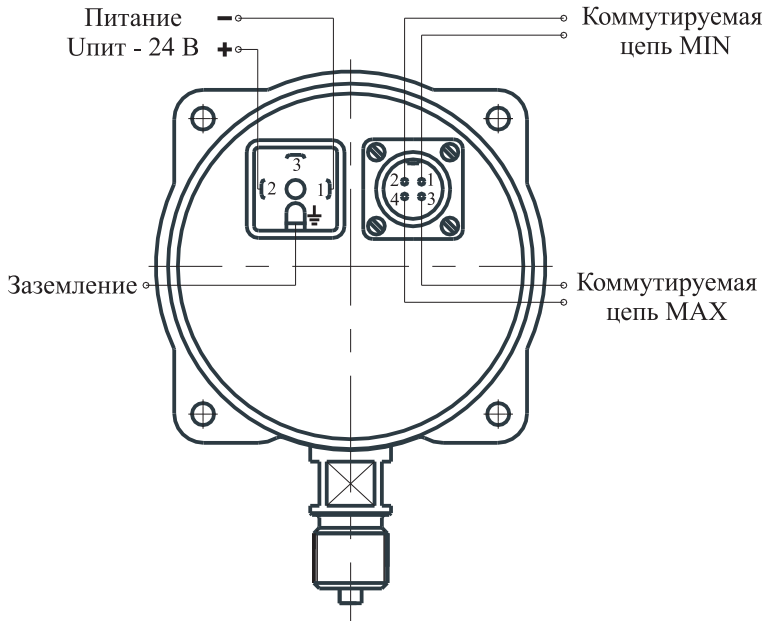


Рисунок В.1 - Схема внешних электрических соединений

Приложение Г  
(обязательное)

Схема настройки коммутирующего блока

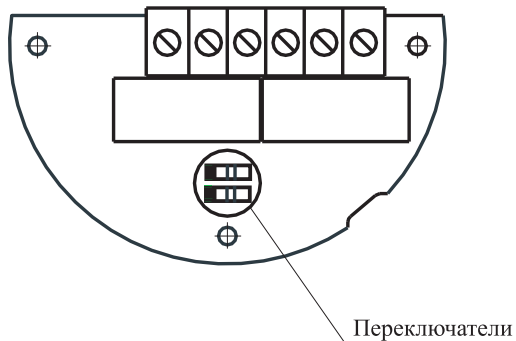


Рисунок Г.1 - Размещение переключателей

Таблица Г.1

| Исполнение по ГОСТ 2405-88 | Положение переключателей | Описание  |
|----------------------------|--------------------------|---|
| III                        | <br>MIN<br>MAX           | Оба контакта размыкающие                        |
| IV                         | <br>MIN<br>MAX           | Оба контакта замыкающие                         |
| V                          | <br>MIN<br>MAX           | Контакт MIN размыкающий, контакт MAX замыкающий |
| VI                         | <br>MIN<br>MAX           | Контакт MIN замыкающий, контакт MAX размыкающий |