



**МАНОМЕТРЫ, ВАКУУММЕТРЫ И
МАНОВАКУУММЕТРЫ
ПОКАЗЫВАЮЩИЕ СИГНАЛИЗИРУЮЩИЕ
ДМ2005Сг, ДВ2005Сг, ДА2005Сг и
ДМ2010Сг, ДВ2010Сг, ДА2010Сг**

**Руководство по эксплуатации
5Ш0.283.304РЭ**

**avroara-arm.ru
+7 (495) 956-62-18**

1 Назначение

1.1 Манометры, вакуумметры, мановакуумметры показывающие сигнализирующие ДМ2005Сг, ДВ2005Сг, ДА2005Сг и ДМ2010Сг, ДВ2010Сг, ДА2010Сг (в дальнейшем – приборы) предназначены для измерения избыточного и вакуумметрического давления различных сред и управления внешними электрическими цепями от сигнализирующего устройства прямого действия.

1.2 По защищенности от воздействия окружающей среды приборы имеют исполнения:

а) по устойчивости к атмосферным воздействиям:

– обыкновенное;

– защищенное от попадания внутрь пыли и воды;

б) по устойчивости к воздействию агрессивных сред:

– обыкновенное;

– защищенное от агрессивной среды (в дальнейшем – исполнение «Кс»).

1.3 Контролируемые среды:

– неагрессивные некристаллизующиеся жидкости, газы и пары, в т.ч. кислород;

– углеводородный газ, водогазонефтяная эмульсия с содержанием сероводорода (H_2S) до 25 % объемных, водонефтяная эмульсия с содержанием сероводорода до 10 % объемных и неорганических солей (исполнение «Кс»).

По заказу потребителя приборы выпускаются с обезжиренными внутренними рабочими полостями.

2 Технические данные

2.1 Диапазон показаний приборов:

ДМ2005Сг и ДМ2010Сг – от 0 до 100; 160; 250; 400; 600 кПа (от 0 до 1; 1,6; 2,5; 4; 6 кгс/см²);

– от 0 до 1; 1,6; 2,5; 4; 6; 10; 16; 25; 40; 60; 100; 160 МПа (от 0 до 10; 16; 25; 40; 60; 100; 160; 250; 400; 600; 1000; 1600 кгс/см²);

ДВ2005Сг и ДВ2010Сг – от минус 100 до 0 кПа (от минус 1 до 0 кгс/см²);

ДА2005Сг и ДА2010Сг – от минус 100 до 60; 150; 300; 500 кПа (от минус 1 до 0,6; 1,5; 3; 5 кгс/см²);

– от минус 0,1 до 0,9; 1,5; 2,4 МПа (от минус 1 до 9; 15; 24 кгс/см²).

Примечания

1 ДМ2010Сг (ДА, ДВ) с осевым штуцером изготавливаются с диапазонами показаний от (-0,1-0) МПа ((-1-0) кгс/см²) до (0-60) МПа ((0-600) кгс/см²).

2 По умолчанию приборы изготавливаются в единицах измерения кгс/см². По запросу потребителя приборы могут изготавливаться в других единицах измерения, допускаемых к применению в РФ.

2.2 Класс точности приборов:

ДМ2005Сг, ДВ2005Сг, ДА2005Сг – 1,5 (по заказу потребителя приборы поставляются с классом точности 1);

ДМ2010Сг, ДВ2010Сг, ДА2010Сг – 1 и 1,5.

2.3 Диапазон измерений избыточного давления от 0 до 75 % диапазона показаний; вакуумметрического давления равен диапазону показаний.

Диапазон уставок приборов: от 5 до 95 % диапазона показаний – для диапазона измерений от 0 до 100 %; от 5 до 75 % диапазона показаний – для диапазона измерений от 0 до 75 %.

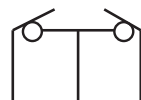
Минимальный диапазон уставок – 5 % диапазона показаний.

2.4 Сигнализирующее устройство по подключению внешних цепей исполнения V по ГОСТ 2405-88, со скользящими контактами является базовым.

Сигнализирующее устройство может изготавливаться следующих исполнений:

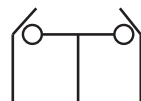
III – два размыкающих контакта.

Левый указатель (min) – синий, правый (max) – красный.



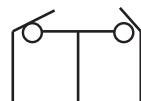
IV – два замыкающих контакта.

Левый указатель (min) – красный, правый (max) – синий.



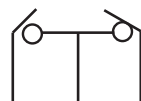
V – Левый контакт размыкающий (min), правый замыкающий (max).

Оба указателя синие.



VI – Левый контакт замыкающий (min), правый размыкающий (max).

Оба указателя красные.



Примечание – В момент достижения стрелкой давления уставки левого или правого указателя контакт размыкается (замыкается).

По требованию потребителя сигнализирующее устройство может изготавливаться с магнитным поджатием контактов для любого из вышеуказанных исполнений.

2.5 Параметры сигнализирующего устройства:

2.5.1 Напряжение внешних коммутируемых цепей:

380 В (включая 24; 27; 36; 40; 110; 220 В) – для цепей переменного тока;

220 В (включая 24; 27; 36; 40; 110 В) – для цепей постоянного тока.

Отклонение напряжений от номинальных значений от плюс 10 до минус 15 %.

Частота переменного тока – (50 ± 1) Гц.

2.5.2 Разрывная мощность контактов и значение коммутируемого тока для сигнализирующего устройства:

со скользящими контактами – 10 Вт постоянного тока и 20 В·А переменного тока, сила тока от 0,02 до 0,5 А;

с магнитным поджатием контактов – 30 Вт постоянного тока и 50 В·А переменного тока, сила тока от 0,01 до 1 А.

2.6 Предел допускаемой основной погрешности срабатывания сигнализирующего устройства, выраженный в процентах диапазона показаний, соответствует указанному в таблице 1.

Таблица 1

Наименование прибора	Класс точности прибора	Предел допускаемой основной погрешности срабатывания сигнализирующего устройства, %	
		со скользящими контактами	с магнитным поджатием
ДМ2005Сг, ДВ2005Сг, ДА2005Сг	1	$\pm 1,5$	± 4
	1,5	$\pm 2,5$	
ДМ2010Сг, ДВ2010Сг, ДА2010Сг	1	$\pm 1,5$	± 4
	1,5	$\pm 2,5$	± 6

2.7 Приборы имеют исполнение У категории 2 по ГОСТ 15150-69, устойчивы к воздействию температуры окружающего воздуха от минус 60 до плюс 70 °С и относительной влажности окружающего воздуха до 100 % при температуре 25 °С и более низких температурах без конденсации влаги.

2.7а Допускается применение приборов для измерения сред с температурой до 200 °С (с применением охладительных устройств).

2.8 Приборы устойчивы к воздействию вибрации с частотой (5–35) Гц, амплитудой смещения 0,35 мм в течение 1,5 ч.

2.9 По защищенности от проникновения твердых частиц, пыли и воды приборы изготавливаются в исполнении IP40, IP53, IP54 и IP65 по ГОСТ 14254-2015.

2.10 Габаритные и присоединительные размеры приборов должны соответствовать указанным в приложениях А, Б, В, Г, Д, Е, Ж, И, К, Л, М, Н и П.

3 Указание мер безопасности

3.1 К монтажу и эксплуатации приборов должны допускаться лица, изучившие настоящее руководство по эксплуатации и прошедшие необходимый инструктаж.

3.2 При монтаже и эксплуатации приборов необходимо соблюдать правила, изложенные в документах:

- «Общие правила техники безопасности и производственной санитарии для предприятий и организаций машиностроения», разделы X, XV;

- «Правила технической эксплуатации электроустановок потребителей»;

- «Межотраслевые правила по охране труда (правила безопасности) при эксплуатации электроустановок»

ПОТ Р М-016-2001/РД 153-34.0-03.150-00.

3.3 При эксплуатации корпус приборов должен быть заземлен. Размещение приборов при монтаже должно обеспечивать удобство заземления и периодическую его проверку.

3.4 При всех работах с приборами необходимо соблюдать следующие основные меры предосторожности:

- перед каждым включением прибора необходимо проверить его заземление и исправность предохранителей в системе потребителя;

- устранение дефектов, замена, присоединение и отсоединение приборов от магистралей должно производиться только при полном отсутствии давления и при отключении электрического питания.

3.5 Изоляция электрических цепей приборов относительно корпуса и между собой при номинальном напряжении цепи 380 В должна выдерживать в течение 1 мин действие испытательного напряжения практически синусоидальной формы частотой (50 ± 2) Гц

при нормальных условиях испытаний – 2,0 кВ и при верхнем значении относительной влажности – 1,5 кВ.

3.6 Минимально допускаемое электрическое сопротивление изоляции цепей должно быть:

20 МОм – при температуре окружающего воздуха $(23 \pm 5)^\circ\text{C}$ и относительной влажности от 30 до 80 %;

5 МОм – при температуре окружающего воздуха 60°C и относительной влажности от 30 до 80 %;

1 МОм – при температуре окружающего воздуха 35°C и относительной влажности до 100 %.

3.7 Приборы, предназначенные для измерения давления кислорода, должны быть проверены на отсутствие масла в измерительной полости прибора.

3.8 Категорически запрещается нагружать приборы давлением, превышающим их верхние значения диапазона показаний, а также резко повышать и понижать давление.

3.9 Приборы должны эксплуатироваться в системах, давление измеряемой среды в которых изменяется со скоростью не более 10 % диапазона показаний в секунду.

4 Хранение и монтаж

4.1 Упакованные приборы должны храниться в закрытых неотапливаемых помещениях с естественной вентиляцией при температуре от минус 50 до плюс 40°C и относительной влажности до 98 % при 25°C .

4.2 Монтаж и эксплуатация приборов должны производиться в соответствии с действующими «Правилами устройства электроустановок» и настоящим руководством по эксплуатации.

4.3 Монтаж приборов осуществляется на приборном щите за фланец с помощью болтов или непосредственно путем вворачивания штуцера прибора в гнездо на месте отбора давления.

4.3а В нормальном рабочем положении циферблат прибора должен располагаться вертикально. Допускается установка приборов с отклонением $\pm 5^\circ$ от нормального рабочего положения в любую сторону от наблюдателя.

4.4 Присоединение приборов закрепленных на щите к источникам давления должно производиться с помощью подводящих трубопроводов и накидных гаек. При монтаже накидных гаек или при вворачивании прибора в гнездо следует пользоваться гаечным ключом. Запрещается заворачивать прибор за корпус.

4.5 В качестве уплотнения в месте соединения приборов с подводящей давление магистралью необходимо применять прокладки из кожи, свинца, мягкой меди или фибры.

4.6 Подключение к приборам электрической цепи производится четырехжильным кабелем сечением от 4 до 10 мм, согласно схеме внешних соединений (приложение П). Сечение жил может быть от 0,2 до 1,5 мм². Одна жила кабеля служит для заземления. Электрическая цепь при подключении должна быть обесточена.

4.7 Установка указателей на требуемые отметки шкалы осуществляется от руки путем утапливания и вращения оси в узле настройки, укрепленном на стекле, с помощью отвертки.

Запрещается утапливать, с целью исключения случаев изгиба рычага, ось в узле стекла в момент, когда рычаг перевода указателя сигнализирующего устройства находится над осью указателя.

При необходимости углубление в узле настройки после установки указателей заполняется мастикой и пломбируется.

4.8 Перед монтажом и систематически в процессе эксплуатации приборы следует подвергать осмотру. При этом необходимо обратить внимание:

- на целостность корпуса, стекла, отсутствие на них вмятин, трещин, коррозии и других повреждений;
- на наличие всех крепящих элементов (винты, гайки, шайбы), их затяжку;
- на наличие средств уплотнения;
- на наличие и состояние заземляющего устройства (для атомного исполнения).

Примечание – Осмотр производить при отключенном от цепи кабеле.

4.9 Утилизация приборов должна осуществляться потребителем способом, не оказывающим негативного воздействия на окружающую среду.

5 Техническое обслуживание

5.1 Техническое обслуживание приборов заключается в периодическом внешнем осмотре, очистке от пыли и грязи и периодической поверке или калибровке.

5.2 Приборы в процессе эксплуатации подвергаются поверке в соответствии с МИ 2124-90.

5.3 Межповерочный или межкалибровочный интервал – 2 года.

6 Текущий ремонт

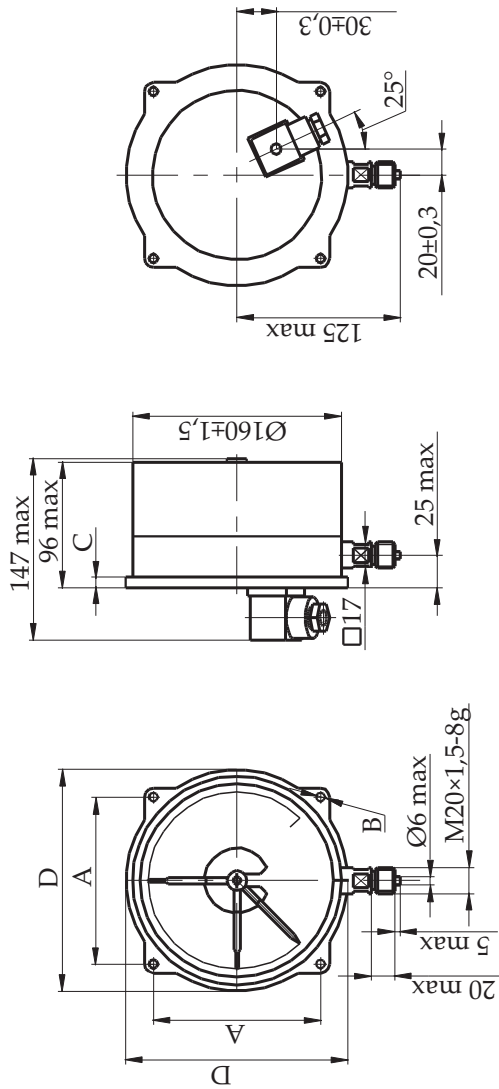
6.1 Возможные неисправности, их вероятные причины и методы устранения указаны в таблице 2.

Таблица 2

Возможная неисправность	Вероятная причина	Метод устранения
Стрелка прибора стоит неподвижно как при понижении давления, так и при его повышении	Засорился канал штуцера или подводящая давление магистраль	Прочистить канал штуцера, сняв прибор с объекта. Продуть магистраль сжатым воздухом
Прибор «не держит» давление	Недостаточная герметичность соединения прибора с местом отбора давления	Сменить прокладку между штуцером и посадочным местом
Показывающая стрелка устанавливается на все отметки шкалы с опозданием	Показывающая стрелка задевает за циферблат или за сигнальные стрелки	Выправить стрелку
Нет сигнала «максимум» или «минимум» или нет обоих сигналов	Неисправность подводящего ток кабеля или места соединения кабеля с клеммной колодкой Неисправность сигнализирующего устройства	Устранить неисправность и проверить напряжение на клеммной колодке Отремонтировать сигнализирующее устройство

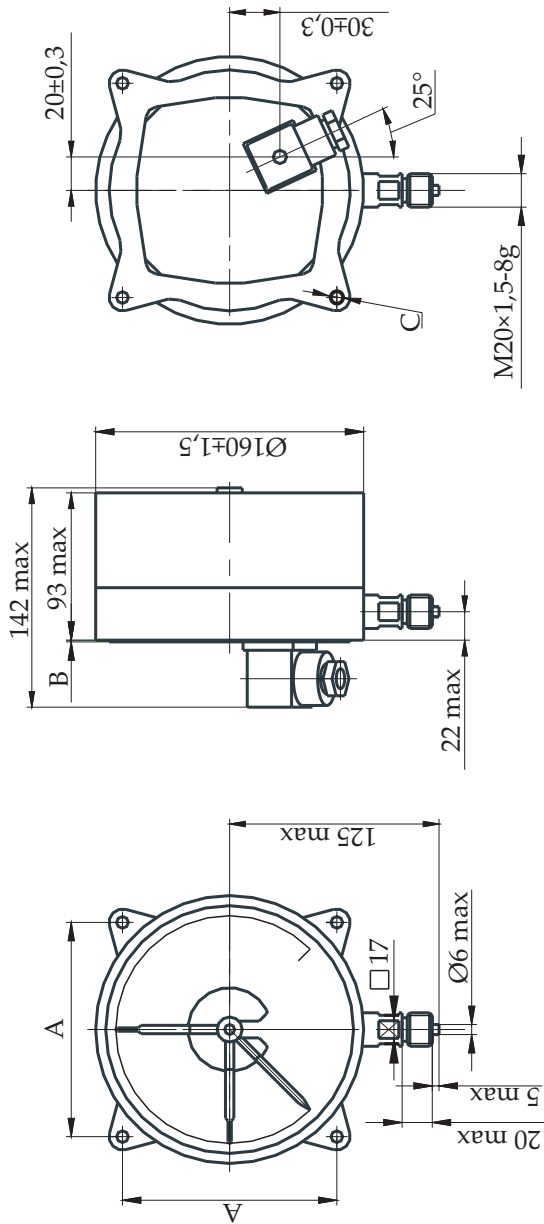
6.2 В случае обнаружения в процессе эксплуатации неисправностей до истечения гарантийного срока службы прибор вместе с паспортом и актом о предполагаемой причине неисправности следует направить предприятию-изготовителю для замены или ремонта.

Приложение А
 Габаритные и присоединительные размеры приборов
 ДМ2005Сг, ДА2005Сг, ДВ2005Сг
 в корпусе из алюминиевых сплавов



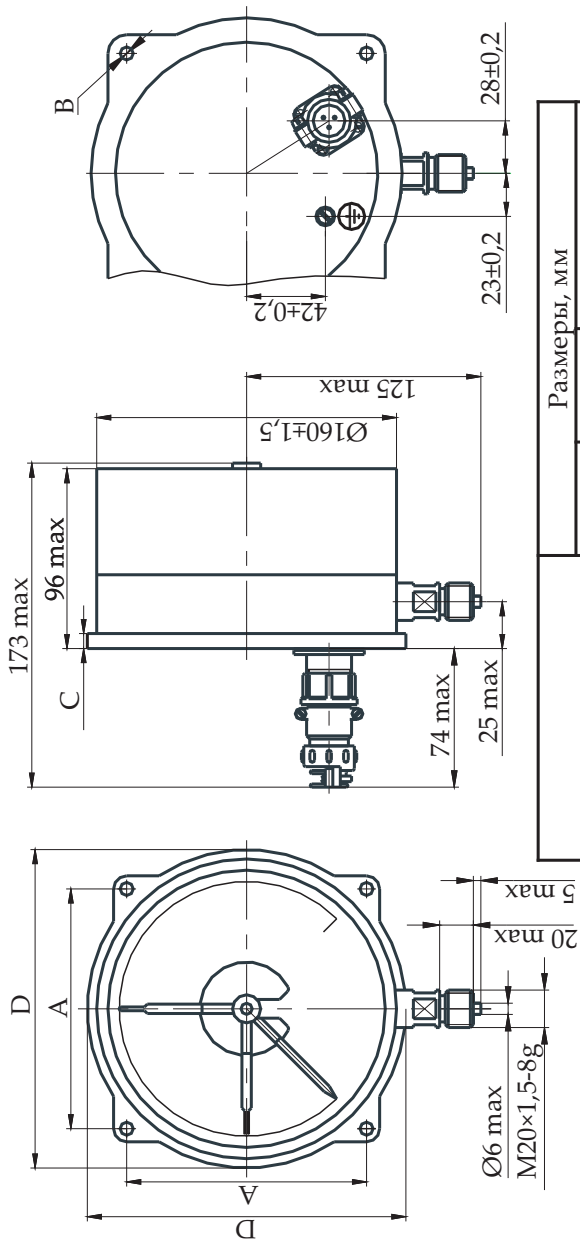
Обозначение прибора	Размеры, мм		
	A	B	Не более
ДМ2005Сг, ДА2005Сг, ДВ2005Сг	128±0,4	Ø7+0,2	C
			D
		8	170
		—	—

Приложение Б
 Габаритные и присоединительные размеры приборов
 ДМ2005Сг, ДА2005Сг, ДВ2005Сг
 в стальном корпусе



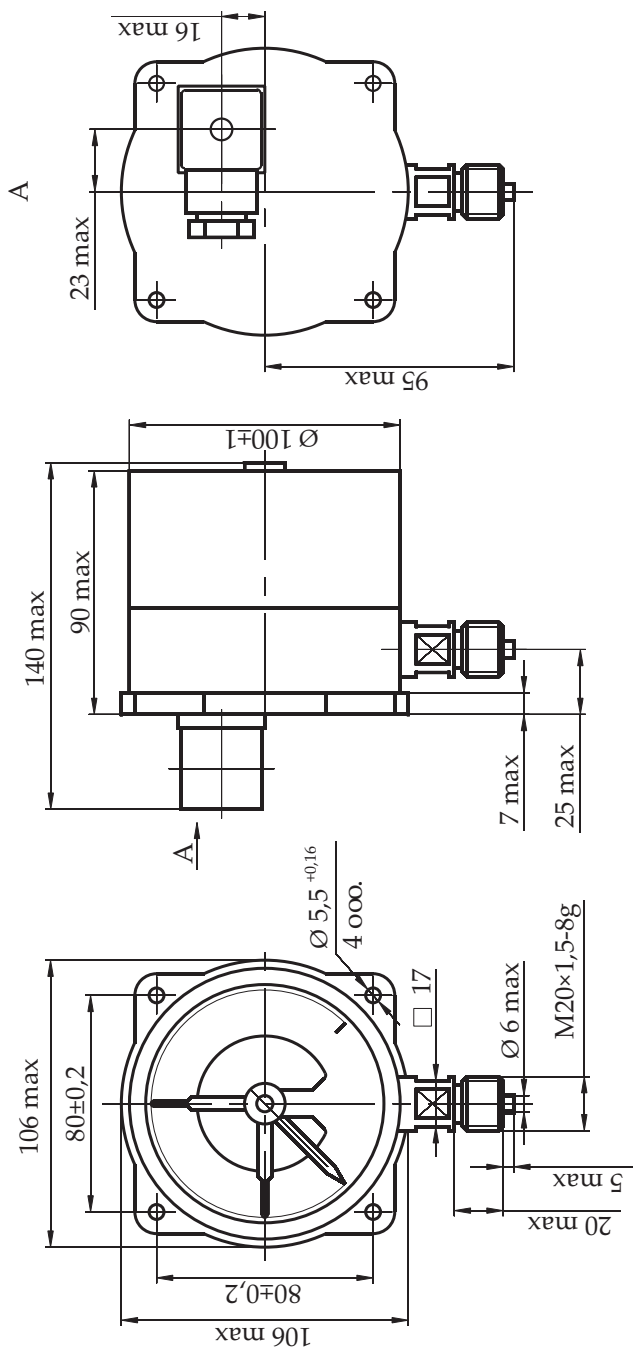
Обозначение прибора	Размеры, мм		
	A	B	C
ДМ2005Сг, ДА2005Сг, ДВ2005Сг	$128 \pm 0,4$	1	$\text{Ø}7^{+0,2}$
	—	—	—

Приложение В
 Габаритные и присоединительные размеры приборов
 ДМ2005Сг, ДА2005Сг, ДВ2005Сг для АЭС

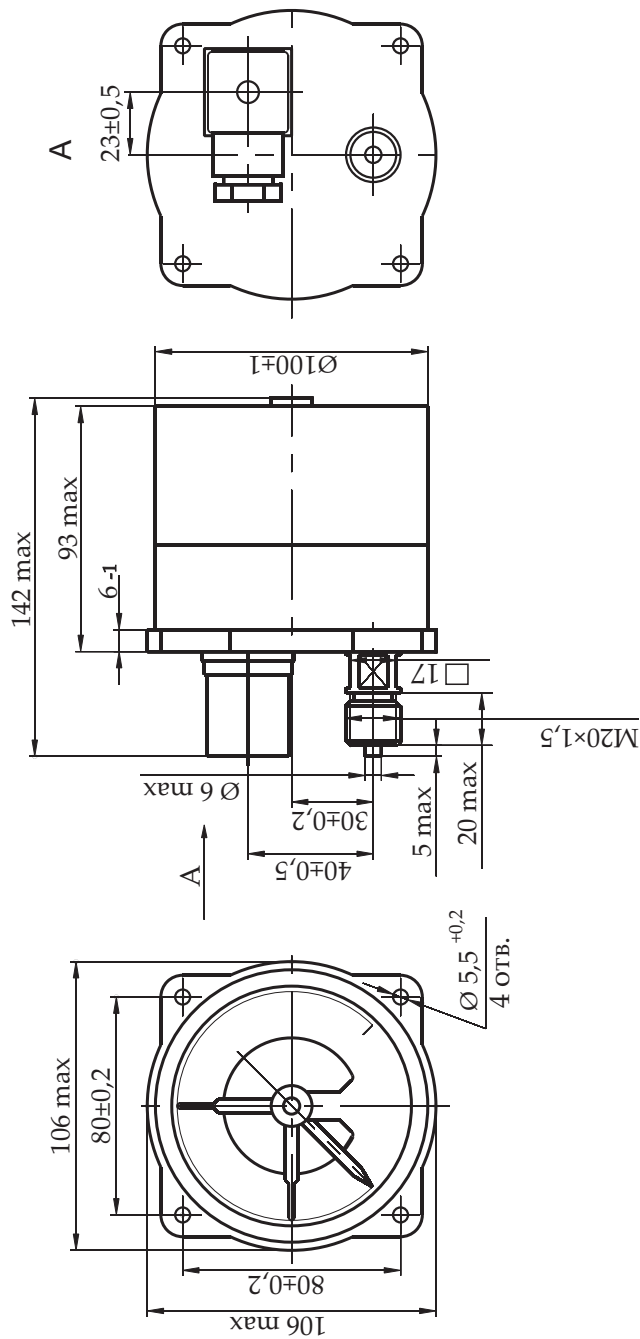


Обозначение прибора	Размеры, мм			
	A	B	Не более	
ДАМ2005Сг, ДА2005Сг, ДВ2005Сг	$128 \pm 0,4$	$\varnothing 7^{+0,2}$	C	D
	—	—	8	170
	—	—	—	—

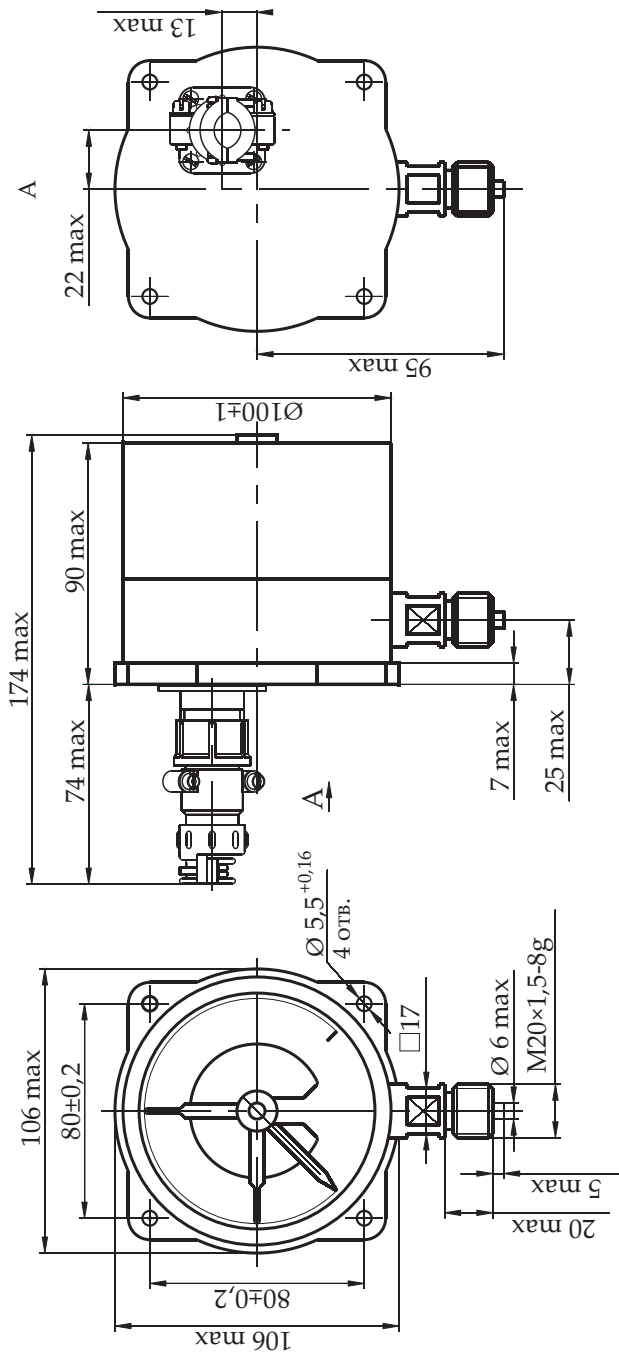
Приложение Г
 Габаритные и присоединительные размеры приборов
 с радиальным штуцером
 ДМ2010Сг, ДА2010Сг, ДВ2010Сг



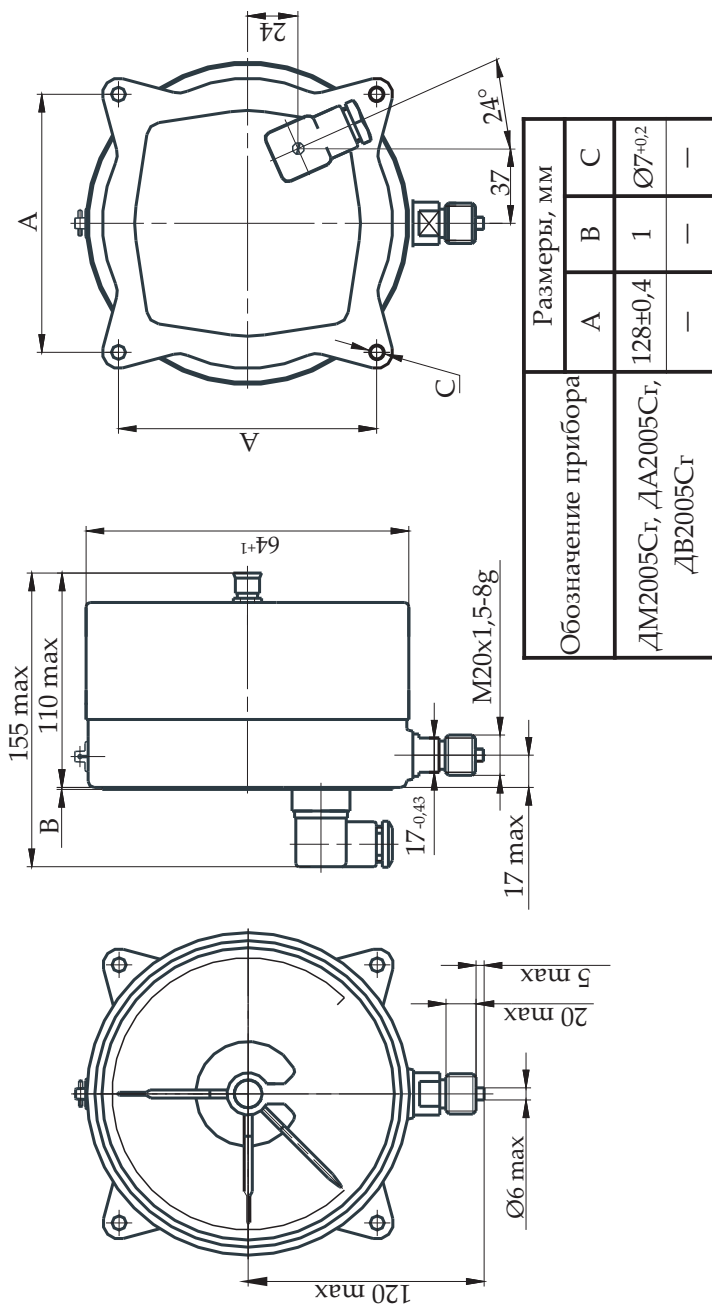
Приложение Д
 Габаритные и присоединительные размеры приборов
 с осевым штуцером
 ДМ2010Ст, ДА2010Ст, ДВ2010Ст



Приложение Е
 Габаритные и присоединительные размеры приборов
 ДМ2010Сг, ДА2010Сг, ДВ2010Сг для АЭС

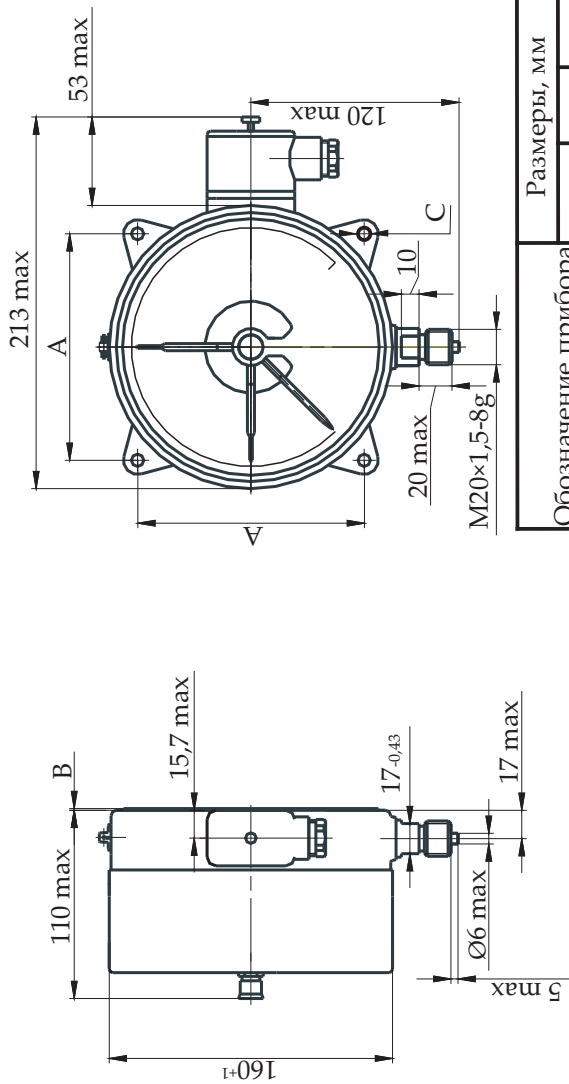


Приложение Ж
 Габаритные и присоединительные размеры приборов
 ДМ2005Сг, ДА2005Сг, ДВ2005Сг (IP54, IP65)
 в корпусе из нержавеющей стали



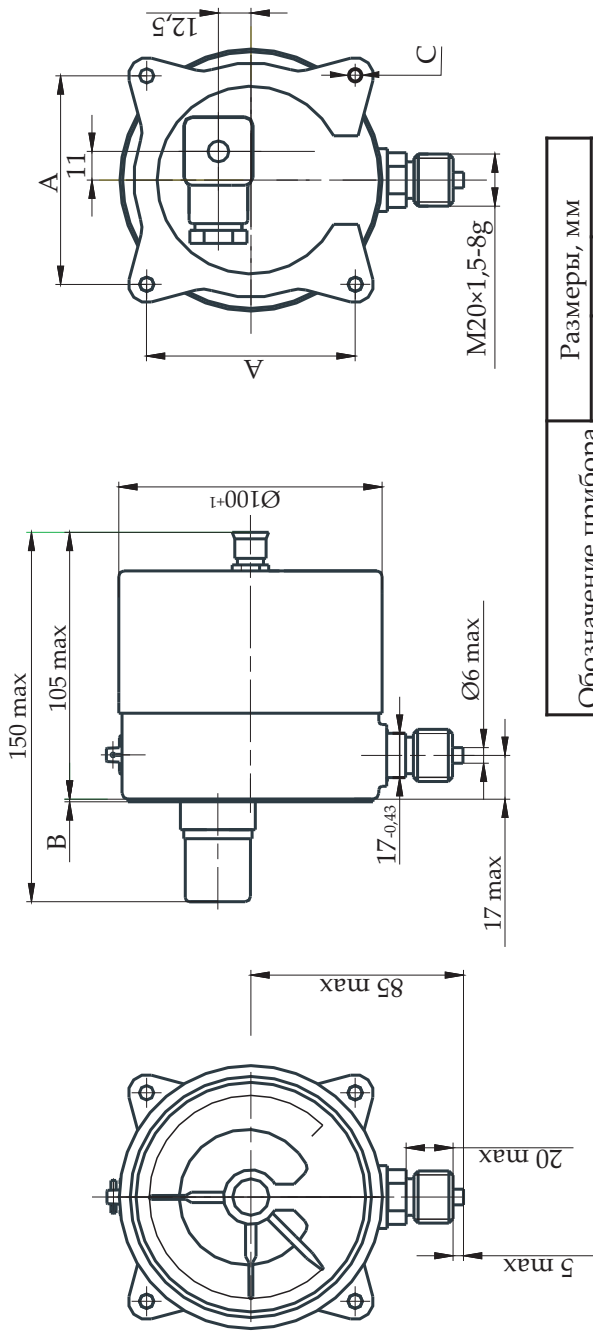
Приложение И

Габаритные и присоединительные размеры приборов
 ДМ2005Сг, ДА2005Сг, ДВ2005Сг (IP54, IP65)
 в корпусе из нержавеющей стали



Приложение К

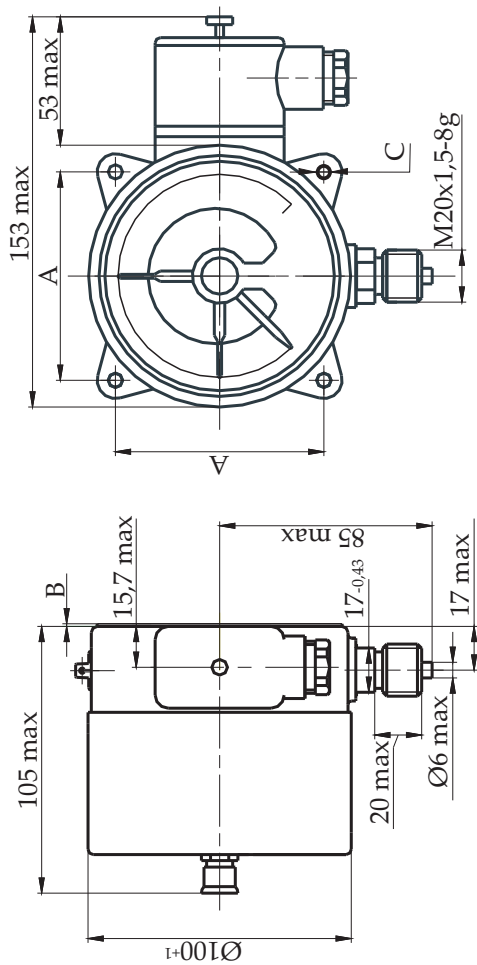
Габаритные и присоединительные размеры приборов
 ДМ2010Сг, ДА2010Сг, ДВ2010Сг (IP54, IP65)
 в корпусе из нержавеющей стали



Обозначение прибора	Размеры, мм		
	A	B	C
ДАМ2010Сг, ДА2010Сг, ДВ2010Сг	$80 \pm 0,2$	1	$\varnothing 5,5^{+0,18}$
	—	—	—

Приложение Л

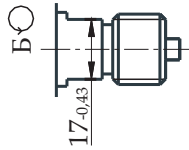
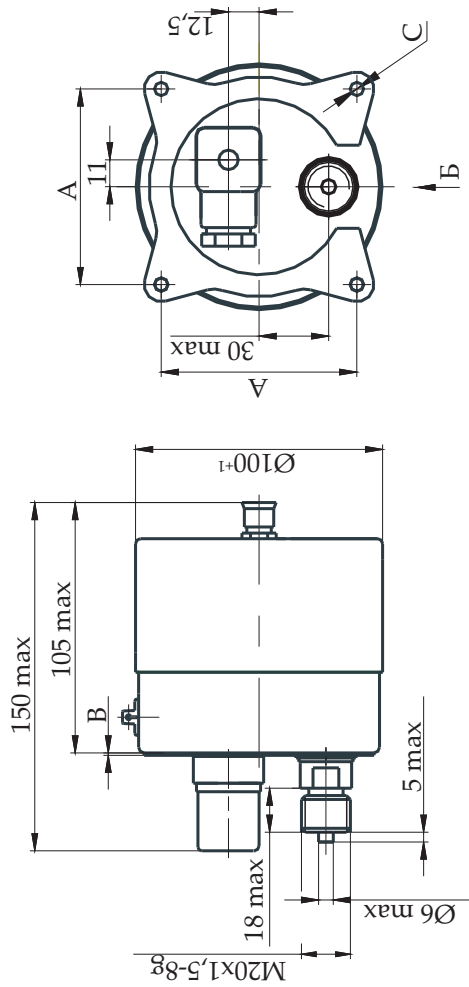
Габаритные и присоединительные размеры приборов
 ДМ2010Сг, ДА2010Сг, ДВ2010Сг (IP54, IP65)
 в корпусе из нержавеющей стали



Обозначение прибора	Размеры, мм		
	A	B	C
ДМ2010Сг, ДА2010Сг, ДВ2010Сг	80±0,2	1	Ø5,5+0,18
	—	—	—

Приложение М

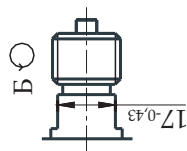
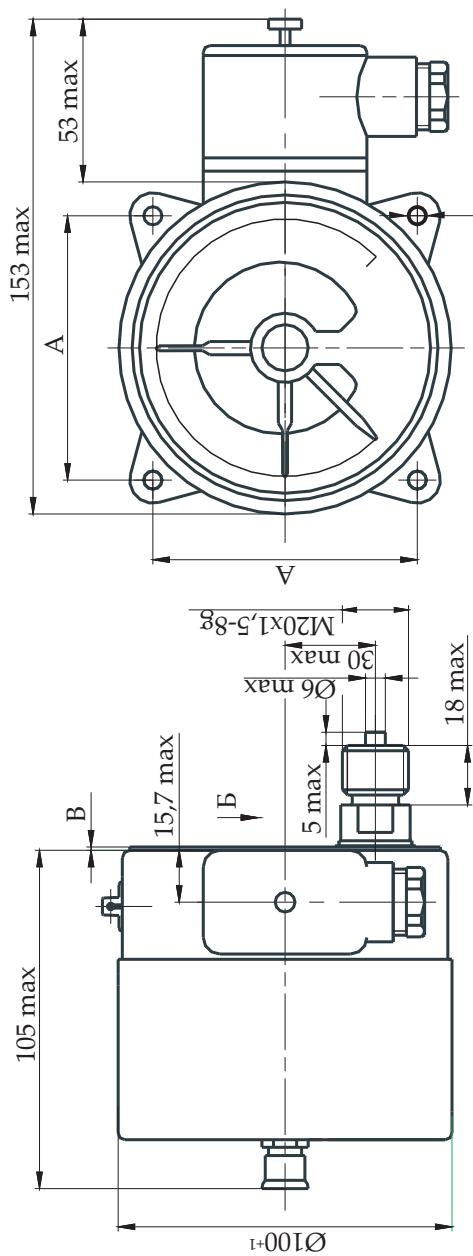
Габаритные и присоединительные размеры приборов
 ДМ2010Сг, ДА2010Сг, ДВ2010Сг (IP54, IP65)
 в корпусе из нержавеющей стали



Обозначение прибора	Размеры, мм		
	A	B	C
ДМ2010Сг, ДА2010Сг, ДВ2010Сг	80±0,2	1	Ø5,5+0,18
	—	—	—

Приложение Н

Габаритные и присоединительные размеры приборов
 ДМ2010Сг, ДА2010Сг, ДВ2010Сг (IP54, IP65)
 в корпусе из нержавеющей стали



Обозначение прибора	Размеры, мм		
	A	B	C
ДМ2010Сг, ДА2010Сг, ДВ2010Сг	80±0,2	1	Ø5,5+0,18
	—	—	—

Приложение II
Схема внешних соединений приборов

