



**МЕМБРАННЫЙ РАЗДЕЛИТЕЛЬ
РМ**

Руководство по эксплуатации
5Ш0.293.000РЭ

avroora-arm.ru
+7 (495) 956-62-18

1 Назначение

1.1 Мембранные разделители РМ (в дальнейшем - разделители) предназначены для предохранения внутренней полости чувствительных элементов измерительных устройств (в дальнейшем - приборы) от попадания в них сред агрессивных, кристаллизующихся, несущих взвешенные твердые частицы.

Разделители с молочной гайкой предназначены для измерения избыточного давления в трубопроводах сепараторов пищевых продуктов.

1.2 Разделители применяются в составе с такими приборами, как: датчики давления типа «Сапфир», «Метран»; манометры, мановакуумметры, преобразователи давления. Так же применимы и с другими приборами, у которых параметры чувствительного элемента соответствуют данным, указанным в таблице 1.

Примечание – Разделители в сборе с приборами в вакуумметрической части работают как датчики.

1.3 Разделители соединяют непосредственно с приборами или через соединительный рукав.

2 Технические данные

2.1 Разделители в зависимости от назначения и предельно допускаемого рабочего давления (2,5; 16 и 100 МПа) выпускаются различных моделей.

Модель разделителей; верхние значения диапазонов показаний приборов, комплектуемых разделителями; внутренний объем упругих чувствительных элементов приборов; изменение объема упругих чувствительных элементов приборов, заполненных разделительной жидкостью, под воздействием максимального давления; внутренние объемы разделителей, заполняемых разделительной жидкостью, указаны в таблице 1.

Таблица 1

Модель разделителя	Верхние значения диапазонов показаний приборов, комплектуемых разделителем, МПа	Внутренний объем упругого чувствительного элемента прибора не более, см ³	Изменение объема упругого чувствительного элемента прибора, заполненного разделительной жидкостью, под воздействием максимального давления, не более, см ³	Внутренний объем разделителя, заполняемый разделительной жидкостью, см ³
5319М	От 0,1 до 2,5 включ.	40	1,5	11,6
5321М	Св. 2,5 до 16 включ.	20	1,0	7,9
	Св.16 до 100 включ.			
5322М	Св. 2,5 до 16 включ.		0,5	7,5
5324М				
ГМ	От 0,6 до 2,5 включ.	1,0	7,9	

2.2 Дополнительная погрешность измерения, вносимая разделителями, соединенных с приборами, не превышает $\pm 1\%$ нормирующего значения давления приборов, комплектуемых разделителями.

Нормирующее значение – диапазон показаний для манометров и сумма диапазонов показаний для мановакуумметров.

Следует учитывать, что на дополнительную погрешность измерения оказывает влияние качество заполнения внутренних полостей разделителей и приборов. При наличии во внутренних полостях разделителей и приборов воздушных пробок дополнительная погрешность возрастет из-за разности плотности заполняемой жидкости и воздуха.

2.3 Разделители предназначены для работы в условиях климатического исполнения У категории 2 по ГОСТ 15150-69, но при температуре окружающего воздуха от минус 40 до плюс 60 °С.

2.4 Температура измеряемой среды на входе разделителей с приборами должна быть от минус 40 до плюс 60 °С.

2.5 Разделители применяются с соединительными рукавами, если температура измеряемой среды на входе разделителя выше указанной в 2.4. В этом случае разделители работоспособны при температуре измеряемой среды на входе до 90 °С.

2.6 Изменение выходного сигнала или показаний приборов с разделителями при отклонении температуры окружающего воздуха от нормальных условий на каждые 10 °С не превышает 1 % нормирующего значения.

2.7 Материал деталей разделителей, контактирующих с измеряемой средой:

мембрана сплав 36НХТЮ ГОСТ 10994-74;

верхний фланец, нижний штуцер

гайка молочная.....сталь 12Х18Н10Т ГОСТ 5632-2014.

2.8 Разделители выпускаются с различными вариантами резьбы для соединения с приборами и магистралями (таблица 2).

Таблица 2

Модель разделителя	Тип резьбы для соединения с магистралью	Тип резьбы для соединения с прибором
5319М 5319 - Ø10 *	K1/2" K1/4" G1/2-B M20×1,5-8g	M20×1,5-7H
5321М 5321М - Ø10 *		
5324М 5324М - Ø10 *		
5322М		
ГМ – DN 25	Rd52×1/6"	
ГМ – DN 32	Rd58×1/6"	
ГМ – DN 40	Rd65×1/6"	
ГМ – DN 50	Rd78×1/6"	

* – модели, предназначенные для работы с вязкими средами (мазут и др.), с диаметром канала в нижнем штуцере, равном 10 мм

2.9 Габаритные, присоединительные и монтажные размеры разделителей указаны в приложении А.

2.10 Схема условного обозначения разделителей при составлении заказа приведена в приложении Б.

2.11 Масса разделителей, кг, не более:

– модель 5319М.....	1,5;
– модель 5321М.....	1,3;
– модель 5322М.....	0,7;
– модель 5324М.....	0,4;
– модель ГМ - DN 25.....	0,4;
– модель ГМ - DN 32.....	0,45;
– модель ГМ - DN 40.....	0,5;
– модель ГМ - DN 50.....	0,7.

2.12 Срок службы не менее 6 лет.

3 Устройство и работа

3.1 Измеряемое давление передается через мембрану и разделительную жидкость на чувствительный элемент приборов, соединенных с разделителями.

Разделительная мембрана предохраняет внутреннюю полость чувствительных элементов приборов от непосредственного контакта с измеряемой средой. Дополнительная погрешность, вносимая разделителем, должна быть не выше указанной в 2.2.

Открытая мембрана не дает возможности кристаллизующимся средам и твердым осадкам скапливаться в значительном количестве на ее поверхности, что может затруднить или совершенно прекратить передачу давления к чувствительному элементу. Открытая мембрана доступна для периодической очистки.

Разделители моделей 5319М, 5321М (рисунок 1) состоит из верхнего фланца 1 с приваренной к нему разделительной мембраной 2, прокладки 5 и нижнего штуцера 3, соединенных болтами 4.

В конструкции разделителей модели 5322М (рисунок 2) с открытой мембраной отсутствует нижний штуцер.

В разделителях модели 5324М верхний фланец с мембраной и нижний штуцер сварены между собой (рисунок 3).

Конструкция разделителей модели ГМ (рисунок 4) состоит из верхнего фланца 1 с приваренной к нему разделительной мембраной 2 и гайки молочной 3.

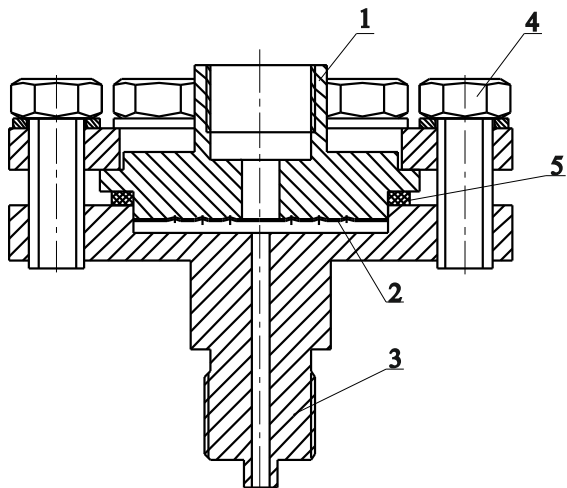


Рисунок 1 – Разделители РМ моделей 5319М и 5321М

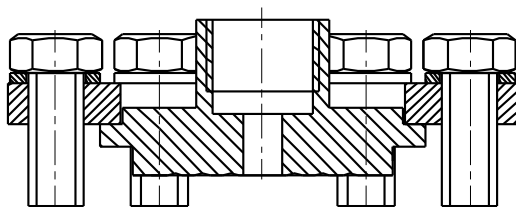


Рисунок 2 – Разделители РМ модели 5322М

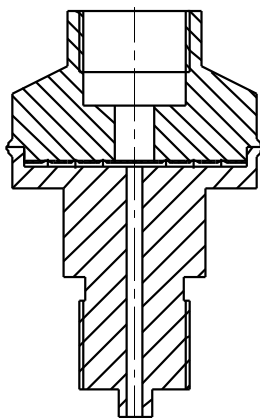


Рисунок 3 – Разделители РМ модели 5324М

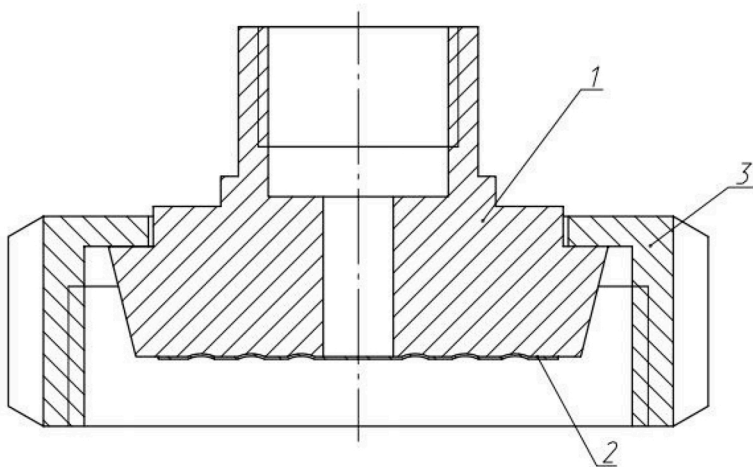


Рисунок 4 – Разделители РМ модели ГМ

4 Маркировка

4.1 На фланце разделителей указано:

- предельно допустимое рабочее давление разделителей;
- дата изготовления.

4.2 На этикетке указан:

- товарный знак предприятия-изготовителя;
- условное обозначение разделителей.

5 Монтаж

5.1 Правила выбора места монтажа, рабочее положение и условия эксплуатации разделителей с прибором должны соответствовать руководству по эксплуатации на приборы.

5.2 Монтаж разделителей, соединенных с электрическим прибором, производится в соответствии с требованиями "Правил технической эксплуатации электроустановок потребителей" и "Правил техники безопасности при эксплуатации электроустановок потребителей".

5.3 При измерении давления сред с температурой, выходящей за пределы, указанные в 2.4, 2.5, для создания нормальных температурных условий, присоединение разделителей в сборе с приборами к магистрали с измеряемой средой осуществляется через охладитель.

6 Техническое обслуживание

6.1 Внутренний объем приборов, соединительных рукавов и надмембранных пространств разделителей должны быть тщательно заполнены разделительной жидкостью.

6.2 В качестве разделительной жидкости желателно применять жидкости, имеющие наименьший коэффициент температурного расширения, невысокую вязкость и поддающиеся вакууммированию.

Например – ПМС-5, ПМС-6, ПМС-20, ПМС-50 (ГОСТ 13032-77) и ПЭС-2 (ГОСТ 13004-77).

6.3 Необходимо учитывать, что качество заполнения напрямую влияет на работоспособность разделителей и может привести к увеличению дополнительной погрешности измерения при изменении температуры окружающего воздуха.

Перед заполнением разделительной жидкостью внутренние полости прибора и разделителей должны быть обезжирены и просушены.

6.4 Заполнение рекомендуется проводить с использованием вакуумного оборудования. Схема установки для заполнения приборов и разделителей приведена в приложении В.

К сосуду 4 с разделительной жидкостью герметично присоединены соединительные трубки 2 и 3. Температура жидкости при откачке должна быть от 30 до 35 °С.

Присоедините прибор 1 (или разделитель) к соединительной трубке 2 вакуумной установки.

Закройте краны 5 и 7, соединяющие сосуд с заполняющей жидкостью 4 с атмосферой и компрессором, откройте кран 6, соединяющий его с вакуум-насосом.

Включите вакуум-насос.

Откачку производите до полного прекращения появления пузырьков из трубки 2, погруженной в жидкость.

После прекращения появления пузырьков из трубки 2 закройте кран 6 и откройте кран 5, в результате чего под действием давления, равного 0,05 МПа, обеспечиваемого компрессором, жидкость заполнит внутренний объем прибора (разделителя). Произведите выдержку не менее 3 мин.

Затем закройте кран 5 и откройте кран 7, при этом избыточное давление в сосуде понижается до нуля.

Закройте кран 7 и откройте кран 6, вновь включите вакуум-насос.

Операции заполнения повторите несколько раз до тех пор, пока не прекратится появление пузырьков из трубки 2 при повторной откачке.

Заполненный прибор вверните в заполненный разделитель, в резьбовое отверстие которого предварительно добавьте некоторое количество жидкости до слива.

6.5 Собранный комплект прибора с разделителем должен удовлетворять требованиям 2.2.

Если дополнительная погрешность измерения разделителя, соединенного с прибором, превышает допускаемое значение, операции заполнения 6.4 следует повторить.

6.6 При эксплуатации разделителя по мере необходимости производится очистка мембраны от осадков.

Для очистки мембраны и замены прокладки разрешается снимать нижний фланец разделителя, не затрагивая соединения прибора с разделителем, при этом не допускается повреждение мембраны и сварочного шва.

6.7 В рабочих условиях рекомендуется периодически проверять внешним осмотром герметичность уплотнения верхнего фланца и, при необходимости, подтягивать крепящие его болты.

7 Транспортирование и хранение

7.1 Разделители в упаковке предприятия-изготовителя может транспортироваться любым видом закрытого транспорта на любое расстояние без ограничения скорости при температуре окружающего воздуха от минус 50 до плюс 50 °С и относительной влажности до 100 % при температуре 25 °С.

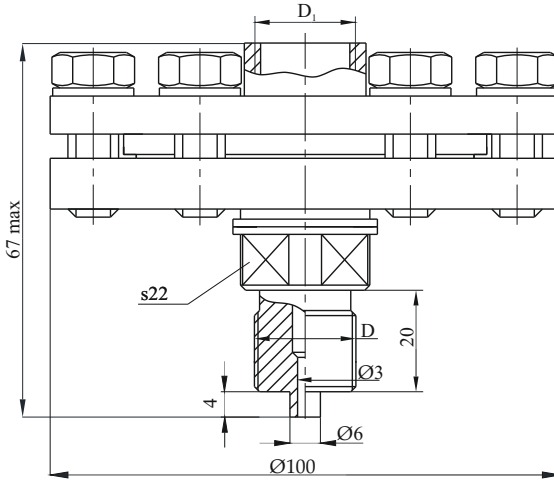
7.2 Упакованные разделители должен храниться в отапливаемых хранилищах при температуре от плюс 5 до плюс 40 °С и относительной влажности до 80 % при температуре 25 °С и при отсутствии агрессивной среды, вибрации и тряски.

7.3 Срок хранения – 12 месяцев с момента изготовления.

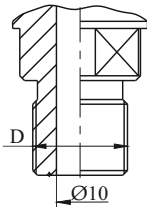
Приложение А
(обязательное)

Габаритные, присоединительные и монтажные
размеры разделителей

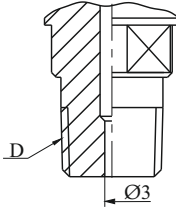
Вариант I



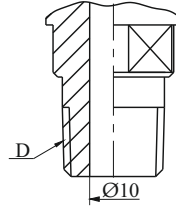
Вариант II



Вариант III

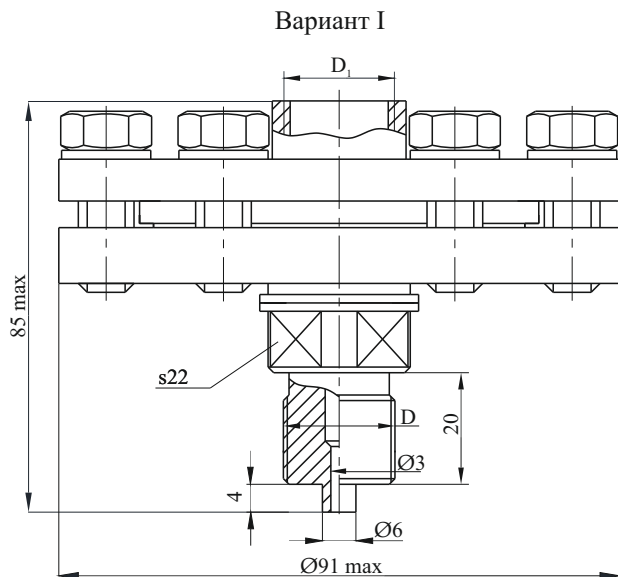


Вариант IV

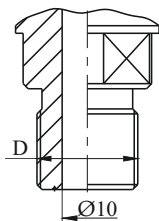


Модель	Вариант	D	D ₁
5319M	I	M20×1.5-8g	M20×1.5-7H
5319M-Ø10	II		
5319M	I	G1/2-B	
5319M-Ø10	II		
5319M	III	K1/4"	
5319M-Ø10	IV		
5319M	III	K1/2"	
5319M-Ø10	IV		

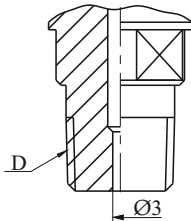
Рисунок А.1 – Разделители РМ модель 5319М
(давление от 0,1 до 2,5 МПа включ.)



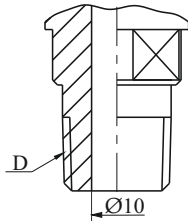
Вариант II



Вариант III

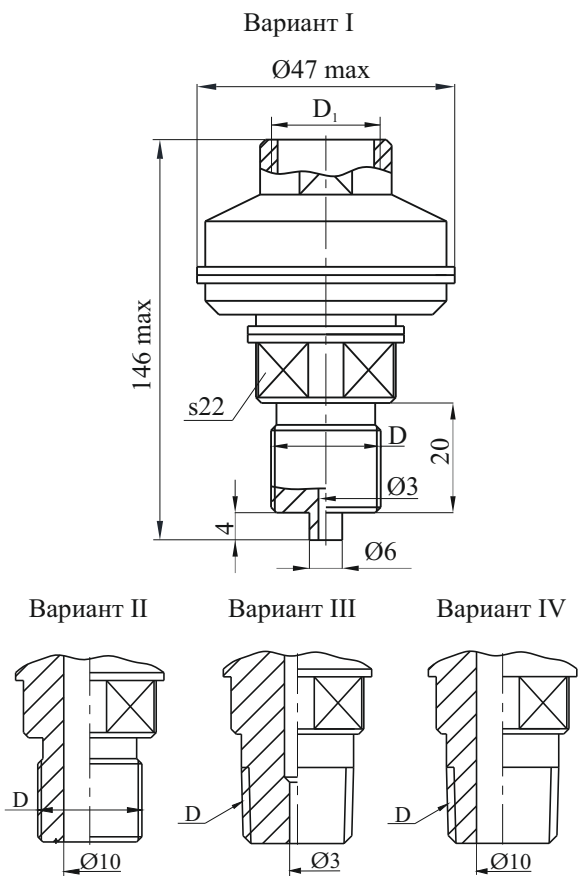


Вариант IV



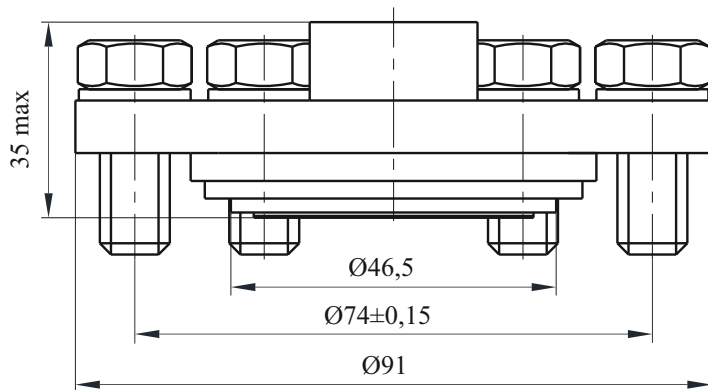
Модель	Вариант	D	D ₁
5321M	I	M20×1.5-8g	M20×1.5-7H
5321M-Ø10	II		
5321M	I	G1/2-B	
5321M-Ø10	II		
5321M	III	K1/4"	
5321M-Ø10	IV		
5321M	III	K1/2"	
5321M-Ø10	IV		

Рисунок А.2 – Разделители РМ модель 5321М
(давление св. 2,5 до 100 МПа включ.)



Модель	Вариант	D	D ₁
5324M	I	M20×1.5-8g	M20×1.5-7H или G1/2-B
5324M-Ø10	II		
5324M	I	G1/2-B	
5324M-Ø10	II		
5324M	III	K1/4"	
5324M-Ø10	IV		
5324M	III	K1/2"	
5324M-Ø10	IV		

Рисунок А.3 – Разделители сварные РМ модель 5324М
(давление св. 2,5 до 16 МПа включ.)



Место установки разделителя

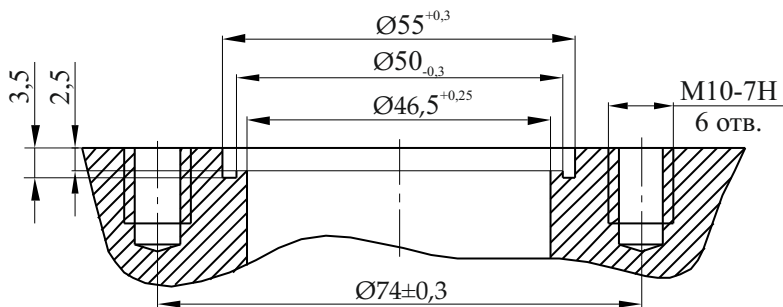
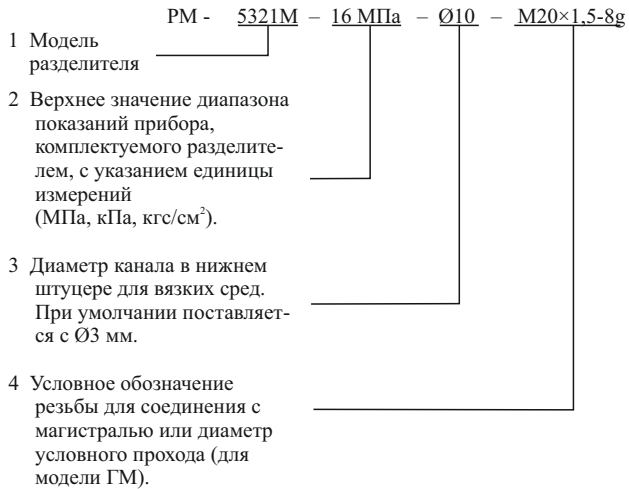


Рисунок А.4 – Разделители РМ модель 5322М
(давление св. 2,5 до 16 МПа включ.)

Приложение Б (обязательное)

Схема условного обозначения разделителя при составлении заказа



Приложение В (рекомендуемое)

Схема установки для заполнения прибора и разделителя

