



**МАНОМЕТРЫ, ВАКУУММЕТРЫ
И МАНОВАКУУММЕТРЫ
ПОКАЗЫВАЮЩИЕ СИГНАЛИЗИРУЮЩИЕ
ДМ2005Сг1Ех, ДВ2005Сг1Ех, ДА2005Сг1Ех**

**Руководство по эксплуатации
5Ш0.283.311РЭ**

**avrrora-arm.ru
+7 (495) 956-62-18**

1 Назначение

1.1 Манометры, вакуумметры, мановакуумметры показывающие сигнализирующие ДМ2005Сг1Ех, ДВ2005Сг1Ех, ДА2005Сг1Ех (в дальнейшем - приборы) предназначены для измерения избыточного и вакуумметрического давления различных сред и управления внешними электрическими цепями от сигнализирующего устройства прямого действия.

Приборы являются взрывозащищенными с видом взрывозащиты «Взрывонепроницаемая оболочка» и имеют маркировку по взрывозащите - 1Ex d IВ Т4 Gb.

1.2 Приборы применяются в соответствии с требованиями ГОСТ IЕС 60079-14-2013 и могут устанавливаться во взрывоопасных зонах помещений и наружных установках классов 1 и 2 по ГОСТ 60079-10-1-2013, где возможно образование взрывоопасных смесей категории IIА и IIВ групп Т1, Т2, Т3, Т4 по ТР ТС 012/2011.

1.3 По защищенности от воздействия окружающей среды приборы имеют исполнения:

- по устойчивости к атмосферным воздействиям - обыкновенное;
- по устойчивости к воздействию агрессивных сред - обыкновенное и защищенное от агрессивной среды (в дальнейшем - исполнение «Кс»).

1.4 Контролируемые среды:

- неагрессивные некристаллизующиеся жидкости, газы и пары, в т.ч. кислород;
- углеводородный газ, водогазонефтяная эмульсия с содержанием сероводорода (H_2S) до 25 % объемных, водонефтяная эмульсия с содержанием сероводорода до 10 % объемных и неорганических солей (исполнение «Кс»).

По требованию заказчика приборы выпускаются с обезжиренными внутренними полостями.

2 Технические данные

2.1 Диапазон показаний приборов:

ДМ2005Сг1Ех - от 0 до 100; 160; 250; 400; 600 кПа (от 0 до 1; 1,6; 2,5; 4; 6 кгс/см²);

- от 0 до 1; 1,6; 2,5; 4; 6; 10; 16; 25; 40; 60; 100; 160 МПа (от 0 до 10; 16; 25; 40; 60; 100; 160; 250; 400; 600; 1000; 1600 кгс/см²);

ДВ2005Сг1Ех - от минус 100 до 0 кПа (от минус 1 до 0 кгс/см²);

ДА2005Сг1Ех - от минус 100 до 60; 150; 300; 500 кПа (от минус 1 до 0,6; 1,5; 3; 5 кгс/см²);

- от минус 0,1 до 0,9; 1,5; 2,4; МПа (от минус 1 до 9; 15; 24 кгс/см²).

Примечание - Приборы в единицах измерения кПа и МПа выпускаются по заказу потребителя.

2.2 Класс точности приборов – 1,5 (по заказу потребителя приборы поставляются с классом точности 1).

2.3 Диапазон измерений избыточного давления – от 0 до 75 % диапазона показаний, вакуумметрического давления – равен диапазону показаний.

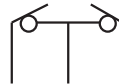
Диапазон уставок приборов: от 5 до 95 % диапазона показаний – для диапазона измерений от 0 до 100 %; от 5 до 75 % диапазона показаний – для диапазона измерений от 0 до 75 %.

Минимальный диапазон уставок – 5 % диапазона показаний.

2.4 Сигнализирующее устройство по подключению внешних цепей исполнения V по ГОСТ 2405-88 со скользящими контактами является базовым. Сигнализирующее устройство может изготавливаться следующих исполнений:

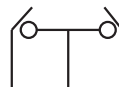
III - два размыкающих контакта.

Левый указатель (min) – синий, правый (max) – красный.



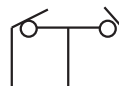
IV - два замыкающих контакта.

Левый указатель (min) – красный, правый (max) – синий.

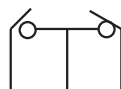


V - левый контакт размыкающий (min), правый замыкающий (max).

Оба указателя синие.



VI - левый контакт замыкающий (min), правый размыкающий (max).



Оба указателя красные.

Примечание - При подаче давления в момент достижения стрелкой левого или правого указателя контакт размыкается (замыкается).

2.5 Параметры сигнализирующего устройства:

2.5.1 Напряжение внешних коммутируемых цепей:

380 В (включая 24; 27; 36; 40; 110; 220 В) – для цепей переменного тока;

220 В (включая 24; 27; 36; 40; 110 В) – для цепей постоянного тока.

Отклонение напряжения от номинального значения должно быть от плюс 10 до минус 15 %.

Частота переменного тока – (50 ± 1) Гц.

2.5.2 Разрывная мощность контактов и значение коммутируемого тока для сигнализирующего устройства:

со скользящими контактами – 10 Вт постоянного и 20 В·А переменного тока, сила тока от 0,02 до 0,5 А;

с магнитным поджатием контактов – 30 Вт постоянного и 50 В·А переменного тока, сила тока от 0,01 до 1 А.

2.6 Предел допускаемой основной погрешности срабатывания сигнализирующего устройства:

$\pm 2,5$ % – для приборов со скользящими контактами сигнализирующего устройства;

± 4 % – для приборов с магнитным поджатием контактов сигнализирующего устройства.

2.7 Приборы имеют исполнение У категории 2 по ГОСТ 15150-69, устойчивы к воздействию температуры окружающего воздуха от минус 60 до плюс 60 °С и относительной влажности окружающего воздуха до 100 % при температуре 25 °С и более низких температурах без конденсации влаги.

Максимальная температура измеряемой среды указывается в паспорте на прибор.

2.8 Приборы устойчивы к воздействию вибрации с частотой (5-35) Гц, амплитудой смещения 0,35 мм.

2.9 Приборы соответствуют высокой степени опасности механических повреждений по ГОСТ 31610.0-2014.

2.10 По защищенности от проникновения твердых частиц, пыли и воды приборы изготавливаются в исполнении IP4X и IP54. Степень защиты вводного отделения приборов от внешних воздействий IP54.

2.11 Полный средний срок службы приборов должен быть не менее 10 лет. Полный средний срок службы приборов исполнения «Кс» должен быть не менее 6 лет.


2.12 Габаритные и присоединительные размеры приборов должны соответствовать указанным в приложении А.

3 Маркировка


3.1 Маркировка приборов должна соответствовать требованиям ГОСТ 2405-88, ТР ТС 012/2011, ГОСТ 31610.0-2014 и чертежам предприятия-изготовителя.

На циферблате прибора должны быть нанесены:

- единица измерения;
- знак «-» (минус) перед числом, обозначающим верхнее значение диапазона показаний вакуумметрического давления;
- класс точности;
- наименование или условное обозначение измеряемой среды - при специальном исполнении прибора;

- знак  условное обозначение среды, на которой отрегулирован прибор (для приборов с верхним значением диапазона показаний до 300 кПа (3 кгс/см²) включительно).

3.2 На циферблате, корпусе или табличке должны быть нанесены:

- максимальное напряжение и максимальная разрывная мощность контактов;
- знак  по ГОСТ 2930-62;
- условное обозначение прибора с указанием вида климатического исполнения по ГОСТ 15150-69;
- знак утверждения типа средств измерений по ПР 50.2.107-09;
- товарный знак предприятия-изготовителя;
- знак соответствия;

- степень защиты прибора по ГОСТ 14254-2015;
- номер прибора по системе нумерации предприятия-изготовителя (первые две цифры – год выпуска);
- диапазон рабочих температур окружающей среды T_a ;
- название или код органа по сертификации и номер сертификата;
- единый знак обращения на рынке Евразийского экономического союза по ТР ТС 012/2011;

3.3 На крышке вводного отделения приборов исполнения «1Ex» должно быть нанесено:

- маркировка по взрывозащите: «1Ex d IIB T4 Gb»;
- степень защиты «IP54» вводного отделения по ГОСТ 14254-2015;
- надпись «ПРЕДУПРЕЖДЕНИЕ - ОТКРЫВАТЬ, ОТКЛЮЧИВ ОТ СЕТИ».

3.4 На стекле приборов исполнения «1Ex» должен быть нанесен видимый при эксплуатации специальный знак взрывобезопасности в соответствии с ТР ТС 012/2011.

3.5 Маркировка транспортной тары должна соответствовать ГОСТ 14192-96, чертежам предприятия-изготовителя и содержать основные, дополнительные, информационные надписи, манипуляционные знаки: «Хрупкое. Осторожно»; «Беречь от влаги»; «Верх» по ГОСТ 14192-96.

3.6 Маркировка должна быть выполнена ясно, четко и разборчиво.

4 Обеспечение взрывозащищенности

4.1 Взрывозащищенность приборов достигается за счет заключения электрических частей во взрывонепроницаемую оболочку, которая выдерживает давление взрыва внутри корпуса и исключает передачу взрыва в окружающую взрывоопасную среду.

4.2 Взрывонепроницаемость оболочки обеспечивается применением щелевой взрывозащиты. На чертеже (приложение В) показаны сопряжения деталей, обеспечивающих щелевую взрывозащиту. Эти сопряжения обозначены словом “Взрыв” с указанием допусковых по действующим государственным стандартам параметров взрывозащиты:

максимальной ширины и минимальной длины щелей, шероховатости поверхностей прилегания, образующих взрывонепроницаемые щели.

4.3 Прочность взрывонепроницаемой оболочки проверяется при изготовлении входящих в нее деталей гидравлическим давлением (приложение В - корпус 4, основание 5, крышка 7).

4.4 Взрывонепроницаемость ввода проводов достигается путем уплотнения их резиновым уплотнительным кольцом 11 - приложение В. Все винты и гайки, крепящие детали со взрывозащитными поверхностями, предохранены от самоотвинчивания применением пружинных шайб. Головки наружных крепежных болтов можно отвернуть только при помощи торцевого ключа ввиду того, что они утоплены в специальные углубления.

4.5 Фрикционная искробезопасность приборов исполнения «1Ex» обеспечивается содержанием магния в составе материала оболочки не более 7,5% (ГОСТ 31610.0-2014).

4.6 Электростатическая искробезопасность приборов исполнения «1Ex» обеспечивается заземлением корпуса прибора и ограничением расстояния по поверхности неметаллических частей оболочки от наиболее удаленных точек до заземленных металлических частей не более 50 мм, в соответствии с ГОСТ 31613-2012 и ограничением площади неметаллических частей оболочек в соответствии с ГОСТ 31610.0-2014 - не более 100 см². Площадь неметаллических частей оболочки составляет 99,7 см².

4.7 В конструкции приборов предусмотрен внутренний и наружный заземляющий зажим и знак заземления, выполненный по ГОСТ 21130-75. На съемной крышке имеется предупредительная надпись «ПРЕДУПРЕЖДЕНИЕ - ОТКРЫВАТЬ, ОТКЛЮЧИВ ОТ СЕТИ». На корпусе приборов имеется маркировка взрывозащиты «1Ex d IIB T4 Gb» по ГОСТ 31610.0-2014.

5 Комплектность

Наименование	Количество	Примечание
1 Прибор	1 шт.	При поставке партии приборов допускается прилагать по одному экземпляру на каждые 10 приборов, отправленные в один адрес
2 Паспорт	1 экз.	
3 Руководство по эксплуатации	1 экз.	
4 Сертификат соответствия требованиям технического регламента Таможенного союза ТР ТС 012/2011	1 экз.	
5 Комплект монтажных частей	1 экз.	
Примечание – Состав комплекта монтажных частей приведен в приложении Г		

6 Меры безопасности

6.1 К монтажу и эксплуатации приборов должны допускаться лица, изучившие настоящее руководство по эксплуатации и прошедшие необходимый инструктаж.

6.2 При монтаже и эксплуатации приборов необходимо соблюдать правила, изложенные в документах:

- «Общие правила техники безопасности и производственной санитарии для предприятий и организаций машиностроения», разделы X, XV;

- «Правила технической эксплуатации электроустановок потребителей»;

- ГОСТ 31610.17-2012;

- «Межотраслевые правила по охране труда (правила безопасности) при эксплуатации электроустановок»

ПОТ Р М-016-2001/РД 153-34.0-03.150-00.

6.3 При эксплуатации корпус приборов должен быть заземлен. Размещение приборов при монтаже должно обеспечивать удобство заземления и периодическую его проверку.

6.4 При всех работах с приборами необходимо соблюдать следующие основные меры предосторожности:

- перед каждым включением прибора необходимо проверить его заземление и исправность предохранителей в системе потребителя;
- устранение дефектов, замена, присоединение и отсоединение приборов от магистралей должно производиться только при полном отсутствии давления и при отключении электрического питания.

6.5 Изоляция электрических цепей приборов относительно корпуса и между собой при номинальном напряжении цепи 380 В должна выдерживать в течение 1 мин действие испытательного напряжения практически синусоидальной формы частотой (50 ± 2) Гц при нормальных условиях испытаний - 2,0 кВ и при верхнем значении относительной влажности - 1,5 кВ.

6.6 Минимально допускаемое электрическое сопротивление изоляции цепей должно быть:

20 МОм - при температуре окружающего воздуха (23 ± 5) °С и относительной влажности от 30 до 80 %;

5 МОм - при температуре окружающего воздуха 60 °С и относительной влажности от 30 до 80 %;

1 МОм - при температуре окружающего воздуха 35 °С и относительной влажности до 100 %.

6.7 Приборы, предназначенные для измерения давления кислорода, должны быть проверены на отсутствие масла в измерительной полости прибора.

6.8 Категорически запрещается нагружать приборы давлением, превышающим их верхние значения диапазона показаний, а также резко повышать и понижать давление.

6.9 Приборы должны эксплуатироваться в системах, давление измеряемой среды в которых изменяется со скоростью не более 10 % диапазона показаний в секунду.

7 Хранение и монтаж

7.1 Упакованные приборы должны храниться в закрытых неотопливаемых помещениях с естественной вентиляцией при температуре

от минус 50 до плюс 40 °С и относительной влажности до 98 % при 25 °С.

7.2 Монтаж и эксплуатация приборов должны производиться в соответствии с действующими «Правилами устройства электроустановок», «Инструкцией по монтажу электрооборудования взрывоопасных установок» и настоящим руководством по эксплуатации.

7.3 Присоединение приборов к магистрали должно производиться с помощью подводящих трубопроводов и накидных гаек. При наворачивании накидных гаек штуцер манометра необходимо поддерживать гаечным ключом.

7.4 В качестве уплотнения в месте соединения приборов с подводящей давление магистралью необходимо применять прокладки из кожи, свинца, мягкой меди или фибры.

7.5 Подключение приборов к электрической цепи производится четырехжильным кабелем сечением от 6 до 12 мм согласно схеме внешних соединений (приложение Б). Одна жила кабеля служит для заземления. Сечение жил кабеля должно быть не менее 0,35 мм². Электрическая цепь при подключении должна быть обесточена.

7.6 Установка указателей 1 и 2 (приложение В) на требуемые отметки шкалы осуществляется от руки путем утапливания и вращения кнопки в узле настройки, укрепленном на стекле, с помощью отвертки.

Запрещается утапливать, с целью исключения случаев изгиба рычага, ось в узле стекла в момент, когда рычаг перевода указателя сигнализирующего устройства находится над осью указателя.

При необходимости, углубление в узле настройки после установки указателей заполняется и пломбируется.

7.7 Подвод проводов осуществляется через нажимной фланец 10 (приложение В).

7.8 Перед монтажом и систематически в процессе эксплуатации приборы следует подвергать осмотру. При этом необходимо обратить внимание:

- на целостность корпуса, стекла, отсутствие на них вмятин,

трещин, коррозии и других повреждений;

- на наличие всех крепящих элементов (винты, гайки, шайбы), их затяжку;

- на наличие средств уплотнения;

- на наличие знаков взрывозащиты;

- на наличие и состояние заземляющего устройства.

Примечание - Осмотр производить при отключенном от цепи кабеле.

Периодичность профилактических осмотров приборов устанавливается в зависимости от производственных условий, но не реже 1 раза в 3 месяца.

7.9 Электрический монтаж приборов (приложение В) производится в следующем порядке:

- а) вывернуть болты 6 торцевым ключом, отсоединить крышку 7;

- б) вывернуть болты 9, сняв нажимной фланец 10, удалить уплотнительное кольцо 11;

- в) на дне уплотнительного кольца выполнить отверстие диаметром 6 или 12 мм, в зависимости от диаметра вводного кабеля;

- г) пропустить кабель через нажимной фланец 10, уплотнительное кольцо 11 и закрепить жилы кабеля на соответствующий контакт клеммной колодки и внутреннего заземления, согласно приложению Б;

- д) уплотнить кабельный ввод, затянув нажимной фланец 10 болтами 9.

Ввод кабеля в клеммную камеру должен быть таким, чтобы при поджатии уплотнительного кольца нажимным фланцем, наружная оболочка кабеля выступала внутрь камеры на длину не менее 3 мм.

Уплотнение кабеля должно быть выполнено самым тщательным образом, так как от этого зависит взрывонепроницаемость вводного устройства.

Применение уплотнительных колец, изготовленных на месте

монтажа с отступлением от рабочего чертежа завода-изготовителя приборов, не допускается;

е) присоединить крышку 7 к корпусу, обратив внимание на наличие пружинных шайб и равномерную затяжку болтов;

ж) присоединить заземляющий проводник к наружному заземлению при помощи болта 3. После присоединения заземляющего проводника, место присоединения должно быть тщательно защищено и предохранено от коррозии путем нанесения слоя консистентной смазки.

7.10 Подсоединение кабеля к прибору производится двумя способами: через металлическую трубу, заканчивающуюся наружной резьбой G3/4-B или без трубы (хомутами - вариант 1 приложение В).

7.11 По окончании монтажа необходимо проверить сопротивление изоляции и сопротивление заземления.

8 Утилизация

8.1 Утилизация приборов должна осуществляться потребителем способом, не оказывающим негативного воздействия на окружающую среду.

9 Сведения об изготовителе

ОАО «Манотомь», 634061, Россия, г.Томск, пр. Комсомольский, 62
Факс: (3822) 28 88 48, 28 88 49 Телефон: (3822) 28 88 99, 90 34 54
<http://www.manotom.com>

10 Возможные неисправности и методы их устранения
Таблица 1

Возможная неисправность	Вероятная причина	Метод устранения
Стрелка прибора стоит неподвижно как при понижении давления так и при его повышении	Засорился канал штуцера или подводящая давление магистраль	Прочистить канал штуцера, сняв прибор с объекта. Продуть магистраль сжатым воздухом
Прибор «не держит» давление	Недостаточная герметичность соединения прибора с местом отбора давления	Сменить прокладку между штуцером и посадочным местом
Показывающая стрелка движется неравномерно (скачком)	Показывающая стрелка задевает за циферблат или за указатели	Выправить стрелку
Нет сигнала «максимум» или «минимум» или нет обоих сигналов	Неисправность подводящего ток кабеля или места соединения кабеля с клеммной колодкой	Устранить неисправность и проверить напряжение на клеммной колодке.
	Неисправность сигнализирующего устройства	Отремонтировать сигнализирующее устройство

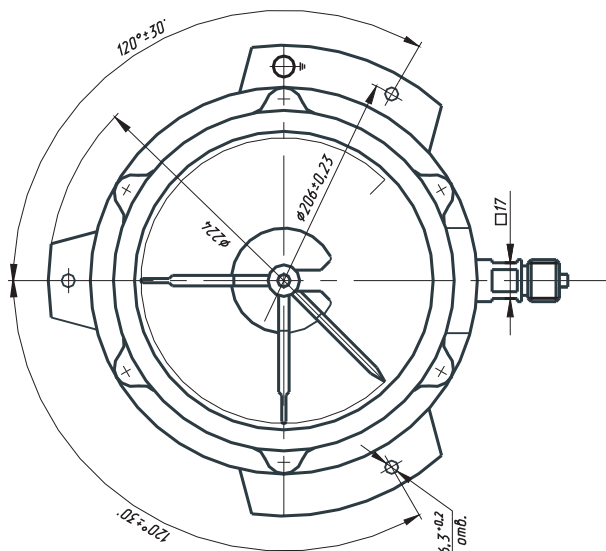
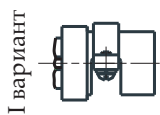
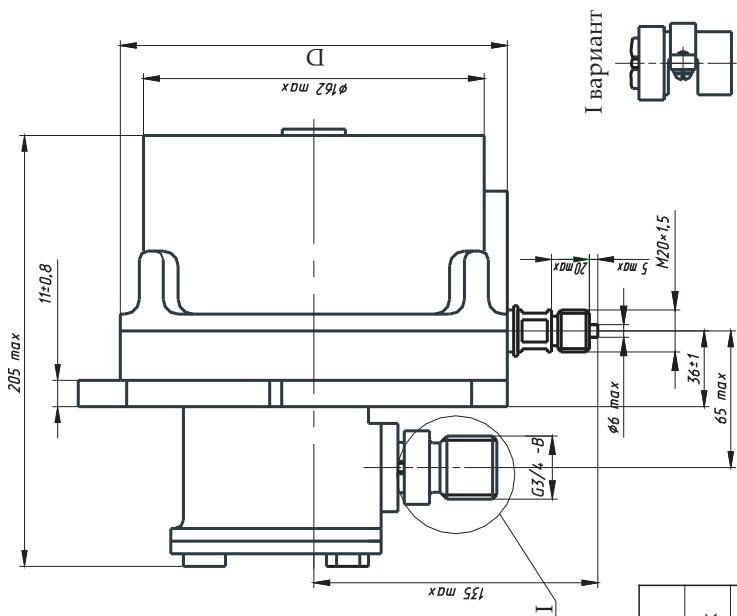
Ремонт и устранение неисправностей приборов может производиться в соответствии с РД 16.407-95, ГОСТ 30852.18-2002 специализированными предприятиями, зарегистрированными в органах Госгортехнадзора, соответствующими оборудованными и имеющими на то разрешение вышестоящей организации.

После ремонта приборы подлежат поверке. Поверка приборов в процессе эксплуатации проводится в соответствии с МИ 2124-90.

Межповерочный интервал - 2 года.

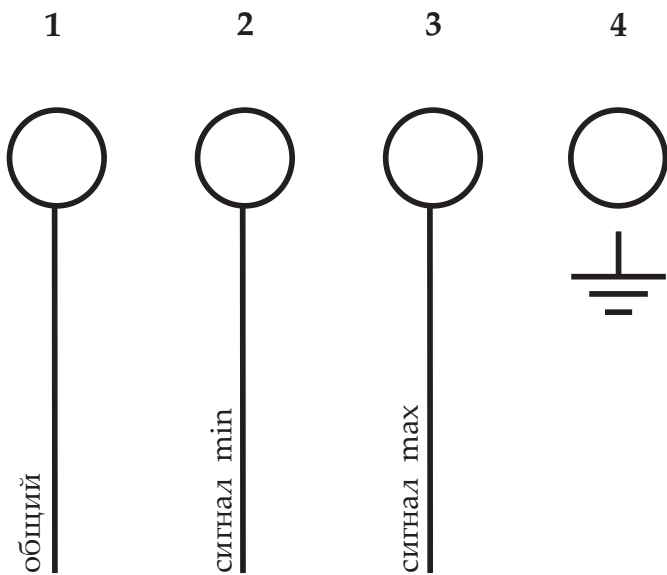
Приложение А

Габаритные и присоединительные размеры приборов ΔМ2005Cr1Ex, ΔА2005Cr1Ex, ΔВ2005Cr1Ex



Обозначение прибора	D, мм
ΔМ2005Cr1Ex, ΔА2005Cr1Ex, ΔВ2005Cr1Ex (IP4X)	$\phi 184 \text{ max}$
ΔМ2005Cr1Ex, ΔА2005Cr1Ex, ΔВ2005Cr1Ex (IP54)	$\phi 194 \text{ max}$

Приложение Б
Схема внешних соединений приборов



Приложение Г
Состав комплекта монтажных частей

Позиция по рисункам 1-4	Деталь	Количество, шт.
1	Шайба пружинная 8 65Г ГОСТ 6402-70	4
2	Болт с шестигранной головкой М8-6g×20 ГОСТ 7805-70	4
3	Шайба 5 08кп ГОСТ 11371-78	2
4	Гайка шестигранная М5 ГОСТ ISO 4032-2014	2
5	Шайба пружинная 5 65Г ГОСТ 6402-70	1
6	Шпилька М5-6g×30 ГОСТ 22042-76	1
7	Винт с цилиндрической головкой М4-6g×8 ГОСТ 1491-80	3
8	Шайба 4 08кп ГОСТ 11371-78	3
9	Шайба пружинная 4 65Г ГОСТ 6402-70	3
10	Болт с шестигранной головкой М6-8g×16 ГОСТ 7805-70	1
11	Шайба 6 08кп ГОСТ 11371-78	2
12	Шайба пружинная 6 65Г ГОСТ 6402-70	1
13	Кольцо уплотнительное	1
14	Фланец нажимной	1
15	Шайба 6 08кп ГОСТ 6402-70	2
16	Болт с шестигранной головкой М6-6g×20 ГОСТ 7805-70	2

По варианту I

Позиция по рисункам 1-4	Деталь	Количество, шт.
17	Винт с полукруглой головкой М5-6g×10 ГОСТ 17473-80	2
18	Шайба 5 08кп ГОСТ 11371-78	2
19	Зажим	1
20	Зажим	1

Схема сборки заземления и фланца

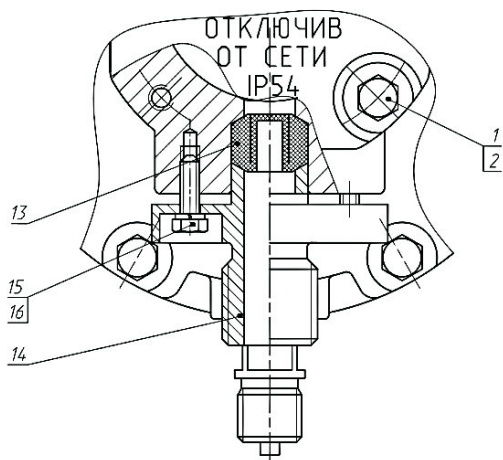


Рисунок 1 – Сборка фланца

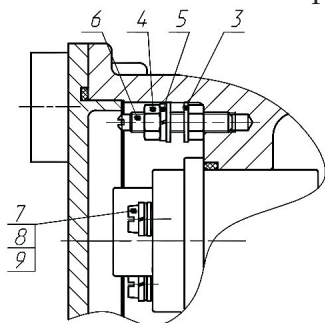


Рисунок 2 – Сборка внутреннего заземления

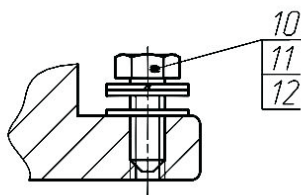


Рисунок 3 – Сборка внешнего заземления

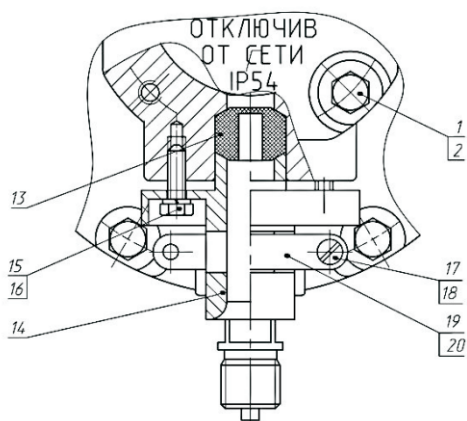


Рисунок 4 – Сборка фланца для первого варианта