

СИГНАЛИЗАТОРЫ ДАВЛЕНИЯ

ФГ-1007

Руководство по эксплуатации ПАКЕ 2.283.356 РЭ

Настоящее руководство по эксплуатации предназначено для ознакомления с техническими характеристиками, режимами эксплуатации, конструкцией, правилами монтажа, эксплуатации, хранения и транспортирования сигнализаторов давления ФГ-1007

1. ОПИСАНИЕ И РАБОТА ИЗДЕЛИЯ

1.1 НАЗНАЧЕНИЕ

1.1.1 Сигнализаторы давления ФГ-1007 (в дальнейшем — приборы) предназначены для контроля давления элегаза в выключателях наружной установки и коммутации внешних электрических цепей при отклонении давления элегаза от заданных значений.

1.1.2 По устойчивости к воздействию температуры и влажности окружающего воздуха приборы имеют исполнения УХЛ и Т категорию размещения 2 по ГОСТ 15150-69, но для работы при температуре от минус 60 до плюс 60° С.

1.2 ТЕХНИЧЕСКИЕ ХАРАКТЕРИСТИКИ

1.2.1 Диапазоны уставок и значений минимальных контролируемых давлений указаны в таблице 1.

Таблица 1

Диапазоны показаний, МПа	Значение минимального контролируемого давления, МПа
минус 0,1 ÷ 0,5	От 0,05 до 0,25;
минус 0,1 ÷ 0,9	От 0,3 до 0,7

1.2.2 Наибольшее значение погрешности показаний в процентах от диапазона показаний не должно превышать:

± 1,5 % на уставке минимального контролируемого давления;

± 2,5 % на уставке предварительной сигнализации.

1.2.3 Вариация показаний приборов в точках, в которых предусмотрено определение погрешности показаний, не должна превышать абсолютного значения наибольшей погрешности показаний.

1.2.4 Наибольшее значение погрешности срабатывания (размыкания контактов при понижении давления) в процентах от диапазона показаний не должно превышать:

± 2,5% на уставке минимального контролируемого давления;

± 2,5% на уставке предварительной сигнализации.

1.2.5 Величина дифференциала (разности давлений прямого и обратного срабатываний) не должна превышать 2,5% от диапазона показаний.

1.2.6 Приборы должны быть устойчивыми к воздействию температуры окружающего воздуха от минус 60 до плюс 60° С.

1.2.7 Приборы должны быть устойчивыми к воздействию относительной влажности окружающего воздуха:

до 98 % при температуре 35° С и более низких температурах, без конденсации влаги — для исполнения УХЛ2;

до 100% при температуре 35° С с конденсацией влаги.

1.2.8 По защищенности от проникновения внутрь воды приборы должны соответствовать степени защиты IP 53 ГОСТ 14254-80.

1.2.9 Разрывная мощность контактов сигнализирующего устройства должна быть до 10 Вт постоянного тока и 20 ВА переменного тока

Значение коммутируемого тока должно быть от 0,01 до 1 А.

1.2.10 Напряжение коммутируемых цепей должно быть до 220 В постоянного тока или до 380 В переменного тока с частотой (50±1) Гц.

Примечание. По заказу потребителя для приборов экспортного исполнения допускается частота тока (60±1) Гц.

1.2.11 Средняя наработка на отказ приборов с учетом технического обслуживания, регламентируемого инструкцией по эксплуатации, $6,67 \times 10^4$ ч по каждой функции, при условиях:

- Температура окружающего воздуха 20±10° С;

- Относительная влажность 30-80 %;

- Атмосферное давление 86-106,7 кПа.

1.2.12 Габаритные и присоединительные размеры приборов приведены на рис. 2.

1.2.13 Полный средний срок службы приборов 12 лет.

1.2.14 Масса приборов не должна быть более 0,83 кг.

1.3 УСТРОЙСТВО И РАБОТА ПРИБОРА

1.3.1 Принцип действия прибора основан на уравнивании контролируемого давления силами упругой деформации чувствительного элемента (манометрической пружины).

На рисунке 2 приведена конструкция прибора.

Манометрическая пружина одним концом крепится к держателю, а другой конец имеет возможность свободно перемещаться под воздействием контролируемого давления.

Перемещение свободного конца манометрической пружины через трибно-секторный механизм 3 передается на стрелку 4. Стрелка своим поводком 5 перемещает рычаги 6 и 7 с контактами 25, которые размыкают или замыкают контакты рычагов 8 и 9, соединенных через поводки 10 с указателями 11 и 12.

Установка указателей 11, 12 на требуемые давления сигнализации производится на заводе.

1.4 УПАКОВКА

1.4.1 При получении ящиков с приборами установить сохранность упаковки. В случае ее повреждения следует составить акт и обратиться с рекламацией к транспортной организации.

В зимнее время ящики распаковывать в отапливаемом помещении.

Распаковывать ящики рекомендуется в следующем порядке:

- открыть крышку ящика; освободить приборы от упаковочного материала;

- осмотреть приборы снаружи;

- проверить наличие документации и принадлежностей в соответствии с упаковочным листом.

В случаи визуального обнаружения дефектов, составить акт и обратиться с рекламацией к предприятию-изготовителю.

1.4.2 После распаковки приборы должны пройти входной контроль, включающий все операции поверки.

1.5 МЕТОДИКА ПОВЕРКИ

1.5.1 Приборы подлежат поверке в соответствии с требованиями ПЛКЕ 2.283.355 МП.

2. ИСПОЛЬЗОВАНИЕ И НАЗНАЧЕНИЕ

2.1 ЭКСПЛУАТАЦИОННЫЕ ОГРАНИЧЕНИЯ

2.1.1 При работе с приборами необходимо соблюдать правила техники безопасности, распространяющиеся на электрические приборы и приборы, измеряющее давление. Не допускается эксплуатировать приборы в тех системах, давление в которых превышает верхнее значение давления диапазона уставок.

При монтаже приборов следует пользоваться стандартными ключами.

Запрещается производить подсоединение и отсоединение приборов от объекта, не проверив отсутствие давления в системе и не отсоединив от электрической цепи.

При получении, установке, эксплуатации, регулировке приборов необходимо соблюдать общие «Правила техники безопасности и производственной санитарии для предприятий и организаций машиностроения» (раздел X, XV), «Правила технической эксплуатации электроустановок потребителей и Правила техники безопасности при эксплуатации электроустановок потребителей» (разделы БШ, глава БШ-5).

2.2 ПОДГОТОВКА ИЗДЕЛИЯ К ИСПОЛЬЗОВАНИЮ

2.2.1 УКАЗАНИЯ ОБ ОРИЕНТИРОВАНИИ ИЗДЕЛИЯ

При выборе места установки прибора необходимо соблюдать следующие условия:

- Прибор должен быть установлен в рабочем положении, при котором плоскость циферблата должна располагаться вертикально;
- В окружающем прибор воздухе не должно быть агрессивных газов и паров, действующих разрушающе на прибор;
- Место установки должно обеспечивать удобство обслуживания прибора;
- Расстояние от прибора до места отбора давления должно быть минимальным во избежание запаздывания показания и срабатывания сигнализирующего устройства;
- Между прибором и местом отбора давления рекомендуется установить кран, служащий для включения и выключения прибора;
- Прибор не должен подвергаться тряске и вибрации с частотой более 0,1 мм;
- При наружной установке приборы должны быть защищены от прямого воздействия солнечного излучения и атмосферных осадков.

2.2.2 МОНТАЖ ПРИБОРА

При монтаже приборы крепятся за фланец согласно рис.2.

Подсоединение прибора к линии подвода давления производится за штуцер с резьбой М20х1,5. Формы и размеры штуцера указаны на рис. 2.

Подключение электрической цепи к приборам производится четырех жильным кабелем согласно таблице подсоединения, приведенной на рис. 1. Одна жила кабеля служит для заземления. Сечение жил кабеля должно быть не менее 0,35 мм².

Уплотнение кабеля в кабельном вводе корпуса должно обеспечивать пыле-брызгонепроницаемость кабельного ввода.

2.2.3 МЕРЫ БЕЗОПАСНОСТИ ПРИ ПОДГОТОВКЕ ИЗДЕЛИЯ

Перед включением в работу необходимо проверить герметичность соединения приборов с подводящей давление линией и правильность электрических соединений. Проверить правильность установки указателей приборов сигнализации, и при необходимости откорректировать их при помощи отвертки.

2.2.4 ВОЗМОЖНЫЕ НЕИСПРАВНОСТИ И МЕТОДЫ ИХ УСТРАНЕНИЯ.

Таблица 2

Наименование неисправности, внешнее проявление	Вероятная причина	Метод устранения
Прибор не держит давление	Негерметичность в месте соединения прибора с объектом	Сменить прокладку между штуцером и посадочным местом
Отсутствуют входные сигналы	Отсутствует напряжение питания. Обрыв в сети.	Подать питание
Одновременно срабатывают оба контакта	Замыкание концов кабеля. Расстояние между уставками менее 5% от диапазона показаний.	Увеличить расстояние между уставками до 5% от диапазона показаний
Неправильно срабатывают оба контакта	Неправильное соединение кабеля	Проверить по таблице подсоединения и произвести подсоединение согласно ей

3. ИСПОЛЬЗОВАНИЕ И НАЗНАЧЕНИЕ

Для проведения технического обслуживания и текущего ремонта прибора необходимо следующее оборудование, инструмент и приспособления:

Отвертка по ГОСТ 17199-88;

Приспособление для снятия стрелки с оси трибки;

Средства поверки по п. 1.5

Порядок проведения ремонта приборов в случае выхода погрешности показаний и срабатывания сигнализирующего устройства за допустимые пределы.

Приборы, у которых погрешность и вариация показаний, а также погрешность срабатывания и дифференциал сигнализирующего устройства больше допустимой величины, подлежащей подрегулировке.

Для этого необходимо снять обечайку 16 (рис. 2), циферблат 17, отсоединить провода от сигнализирующего устройства и снять его.

Снять экран 18, с помощью съемника снять стрелку 4. Произвести визуальный осмотр механизма прибора, и при наличии пыли или посторонних мелких предметов продуть осторожно внутреннюю полость сжатым воздухом, после чего установить на место стрелку и циферблат.

Подать избыточное, затем вакуумметрическое давления, равные верхнему и нижнему предельному значению шкалы и определить угол (диапазон) поворота стрелки.

Диапазон поворота стрелки регулировать перемещением хвостовика сектора 19, для чего ослабить винт 20.

При увеличенном диапазоне, хвостовик сектора следует удлинить, при уменьшенном — укоротить.

После установки диапазона поворота стрелки определить погрешность показаний прибора при давлении, равном минимальному контролируемому давлению и давлении, превышающей его на 5% диапазона показаний. В случае, если показания прибора по этим двум точкам шкалы будут нелинейными, то нелинейность устраняется поворотом трибно-секторного механизма 3 вокруг оси трибки, для чего предварительно ослабить винты 21. По окончании регулировки показывающей части прибора снять циферблат и стрелку прибора, установить экран и снова установить стрелку. Установить сигнализирующее устройство и циферблат. Стрелку установить на нулевую отметку шкалы, для чего придержать гильзу 22. Подсоединить провода согласно маркировке. Проверить погрешность срабатывания сигнализирующего устройства на отметках шкалы, на которых определялись погрешность показаний прибора. Если погрешность срабатывания сигнализирующего устройства больше допустимой величины, то подрегулировку производить подгибкой или отгибкой пружины 24.

Вариацию срабатывания регулировать винтами 14. При вариации свыше нормы винты следует открутить, а при вариации ниже нормы винты следует закрутить. При необходимости подчистить контакты.

После регулировки установить обечайку и произвести поверку прибора.

При необходимости подкорректировки давлений сигнализации, указатели 11, 12 могут быть переведены в необходимое положение во время монтажных работ или во время эксплуатации рычагом 13, расположенным на стекле прибора.

Винт 14 служит для регулировки усилия поджатия контактов.

В связи с тем, что прибор служит для выдачи электрического сигнала при снижении плотности элегаза в выключателе, изменение давления элегаза в выключателе при изменении температуры окружающего воздуха не должно оказывать влияние на работу прибора. Для этого прибор снабжен биметаллическим компенсатором 15.

В нормальном режиме эксплуатации давление элегаза превышает давление уставки предварительной сигнализации. Обе пары электрических контактов прибора находятся в замкнутом состоянии. При снижении давления элегаза вследствие утечки до уровня предварительной сигнализации контакты предварительной сигнализации размыкаются, предупреждая об опасном снижении давления, а при дальнейшем снижении давления размыкаются контакты минимального контролируемого давления, которые дают команду на выключение контактов выключателя.

Подсоединение прибора к внешним электрическим цепям производится соединителем 23, одна клемма которого служит для заземления прибора.

4. ПРАВИЛА ХРАНЕНИЯ И ТРАНСПОРТИРОВАНИЯ

4.1 Условия транспортирования приборов в части воздействия климатических факторов должны соответствовать условиям хранения 5, а для тропического исполнения условия хранения 6 по ГОСТ 15150-69.

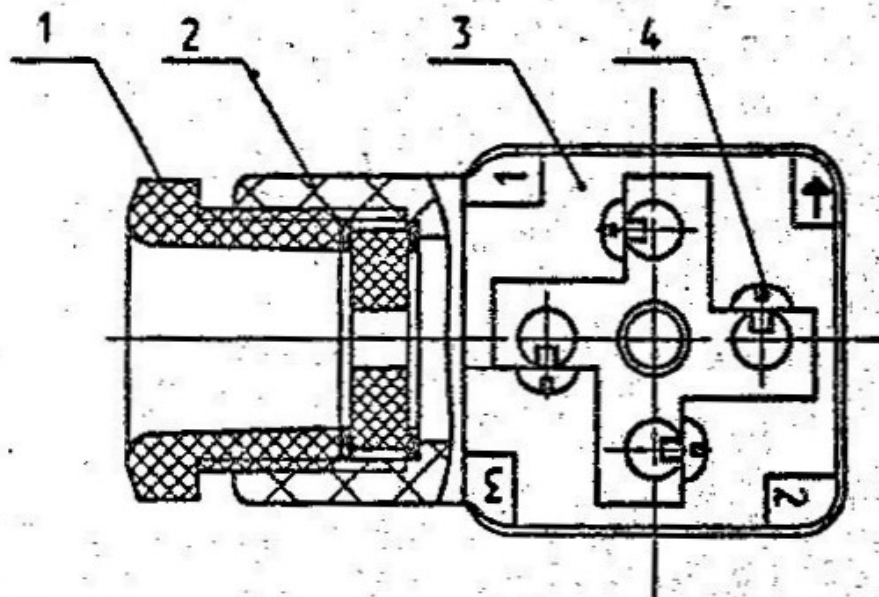
Приборы транспортируются всеми видами транспорта в крытых транспортных средствах.

4.2 Хранение приборов в упаковке должны соответствовать условиям хранения 2 по ГОСТ 15150-69.

СХЕМА ВНЕШНИХ СОЕДИНЕНИЙ ПРИБОРА

Рис.1

Д-Д (2:1)



N контактов	Откуда идет провод
1	Общий
2	Минимальное контролируемое давление
3	Предварительная сигнализация
↓	Заземление

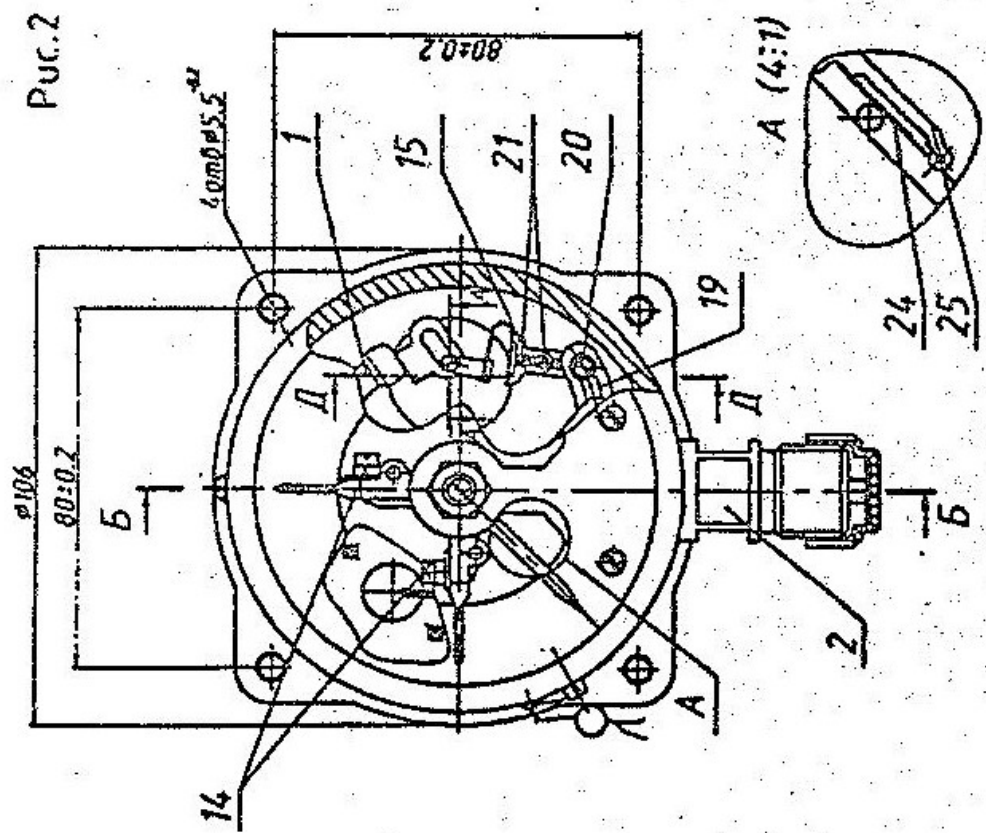
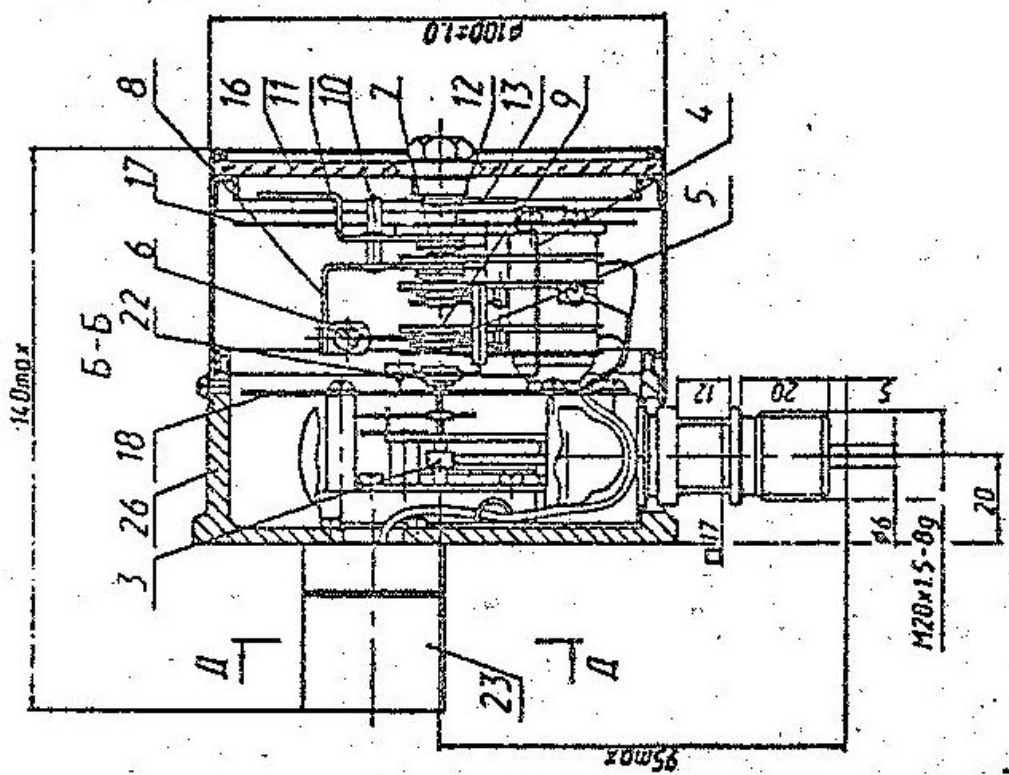


Рис.2



- 1-пружина манометрическая, 2-держатель, 3-трибко-секторный механизм, 4-стрелка, 5,10-поводок; 6,7,8,9,13-рычаг;11,12-указатель;14,20,21-винт; 15-компенсатор диметаллической; 16-обечайка; 17-циферблат; 18-экран; 19-сектор; 22-вилы; 23-соединитель; 24-пружина; 25-контакт; 26-корпус