


Приложение В  
Схемы подключения приборов

Обозначения, используемые на схемах подключения

-Еп	Отрицательный контакт питания.
+Еп	Положительный контакт питания.
GND	Отрицательный контакт питания.
Rx	Контакт приема универсального асинхронного приёмопередатчика.
Tx	Контакт передачи универсального асинхронного приёмопередатчика.
	Контакт заземления.
XP1	Разъем для подключения источника питания и для подключения внешних коммутируемых цепей
XP2	Разъем интерфейса RS-232 (RS-485)
ИП	Источник питания
Rн	Сопротивление нагрузки
V	Вольтметр

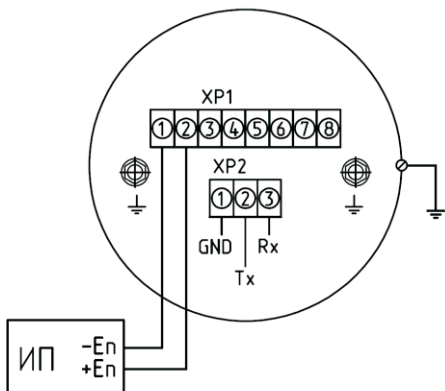


Рисунок В.1 –  
Прибор ДМ5002Вн-А

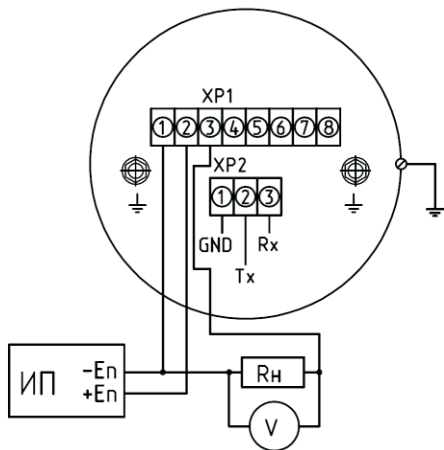


Рисунок В.2 –  
Прибор ДМ5002Вн-Б

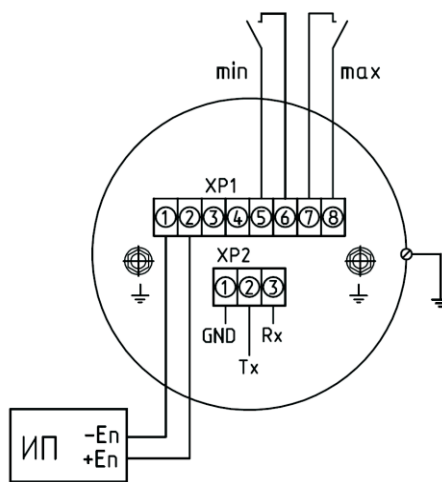


Рисунок В.3 –  
Прибор ДМ5002Вн-В

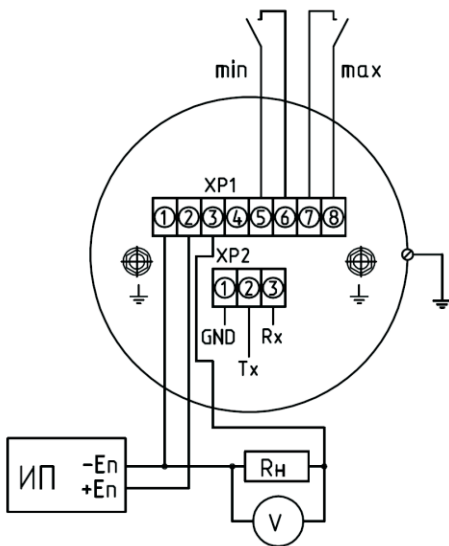


Рисунок В.4 –  
Прибор ДМ5002Вн-Г