



# МАНОМЕТРЫ, ВАКУУММЕТРЫ И МАНОВАКУУММЕТРЫ ПОКАЗЫВАЮЩИЕ ВИБРОУСТОЙЧИВЫЕ

ДМ 8008-ВУ, ДВ 8008-ВУ, ДА 8008-ВУ,  
ДМ 8008А-ВУ, ДА 8008А-ВУ,  
ДМ 8008А-Кс-ВУ, ДВ 8008А-Кс-ВУ, ДА 8008А-Кс-ВУ

## Руководство по эксплуатации ПЛКЕ2.283.346 РЭ

### 1 НАЗНАЧЕНИЕ

Манометры, вакуумметры и мановакуумметры показывающие виброустойчивые ДМ 8008-ВУ, ДМ 8008А-ВУ, ДМ 8008А-Кс-ВУ, ДВ 8008-ВУ, ДВ 8008А-Кс-ВУ, ДА 8008-ВУ, ДА 8008А-ВУ, ДА 8008А-Кс-ВУ (в дальнейшем – приборы) предназначены для измерения: избыточного и вакуумметрического давления неагрессивных, некристаллизующихся жидкостей, пара и газа, в т.ч. кислорода, ацетилена, жидкого, газообразного и водного раствора аммиака; избыточного давления в трубопроводах сепараторов пищевых продуктов; избыточного и вакуумметрического давления углеводородного газа и водогазонефтяной эмульсии с содержанием сероводорода ( $H_2S$ ) и углекислого газа ( $CO_2$ ).

Варианты исполнения приборов:

- радиальное и осевое расположение штуцера, радиальное расположение штуцера является базовым;
- наличие мембранного разделителя, по способу крепления к трубопроводу I и II исполнения.

### 2 ТЕХНИЧЕСКИЕ ДАННЫЕ

2.1 Диапазон показаний приборов,  $\frac{кгс}{см^2}$ :

ДМ 8008-ВУ, ДМ 8008А-ВУ – от 0 до 1; 1,6; 2,5; 4; 6; 10; 16; 25; 40; 60; 100; 160; 250; 400; 600; 1000; 1600 (жидкости, пар, газ, в т.ч. аммиак);

ДМ 8008А-Кс-ВУ – от 0 до 1; 1,6; 2,5; 4; 6; 10; 16; 25; 40; 60; 100; 160; 250; 400; 600; 1000; 1600 (углеводородный газ и водогазонефтяная эмульсия);

ДМ 8008-ВУ – от 0 до 1000; 1600 (жидкости);

ДМ 8008-ВУ – от 0 до 1; 1,6; 2,5; 4; 6; 10; 16; 25; 40; 60; 100; 160; 250 (ацетилен);

ДВ 8008-ВУ, ДВ 8008А-Кс-ВУ – от -1 до 0;  
 ДА 8008-ВУ, ДА 8008А-ВУ – от -1 до 0,6; 1,5; 3; 5; 9; 15; 24 (жидкости, пар, газ, в т.ч. кислород, ацетилен, аммиак);  
 ДА 8008А-Кс-ВУ – от -1 до 0,6; 1,5; 3; 5; 9; 15; 24 (углеводородный газ и водогазонефтяная эмульсия);  
 ДМ 8008-ВУ с разделителем – от 0 до 10 (жидкости, пар).

**Примечание.** Приборы для экспорта могут изготавливаться в единицах измерения давления кПа и МПа.

2.2 Диапазон измерений избыточного давления от 0 до 75 % диапазона показаний; диапазон измерений вакуумметрического давления равен диапазону показаний.

2.3 Класс точности приборов 1,5.

2.4 Приборы устойчивы к воздействию температуры окружающего воздуха от минус 45 до плюс 60 °С.

2.5 Приборы устойчивы к воздействию вибрации в диапазоне частот от 5 до 120 Гц с амплитудой смещения 0,15 мм и ускорением 19,6 м/с<sup>2</sup>.

2.6 Приборы прочны при воздействии ударов с ускорением 100 м/с<sup>2</sup>, длительностью ударного импульса 2 мс, общим числом ударов не менее 1000.

2.7 Степень защиты приборов от проникновения пыли и воды – IP54.

2.8 Масса прибора не более 0,9 кг;  
 с мембранным разделителем - не более 1,5 кг.

2.9 Габаритные и присоединительные размеры приборов соответствуют указанным в приложениях А-В.

2.10 У прибора с мембранным разделителем марки деталей, соприкасающихся с измеряемой средой, должны соответствовать указанным в таблице 1.

2.11 Дополнительная погрешность измерения, вносимая разделителем, не должна превышать ± 1% диапазона показаний.

Таблица 1

Наименование детали	Марка материала
Мембрана	Фторопласт-4 ГОСТ 24222
Гайка	Сталь 12Х18Н9Т ГОСТ 5632
Прокладка	Пластина 25 4314 1102 ГОСТ 17133

### 3 УСТРОЙСТВО МАНОМЕТРА С МЕМБРАННЫМ РАЗДЕЛИТЕЛЕМ

3.1 Манометр типа ДМ 8008-ВУ с мембранным разделителем состоит из

манометра и разделительного устройства (рисунок 1). Внутренняя полость трубчатой пружины манометра и надмембранное пространство разделительного устройства должны быть заполнены жидкостью полиэтилсилоксановой марки ПЭС-2 ГОСТ 13004.

3.2 Измеряемое давление подается на мембрану 1 разделительного устройства и через разделительную жидкость действует на внутреннюю полость манометрической пружины прибора 2.

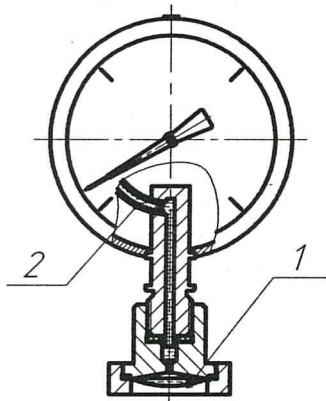


Рисунок 1.

#### 4 МОНТАЖ И ХРАНЕНИЕ

4.1 Монтаж приборов следует производить с помощью гаечного ключа за штуцер.

4.2 В качестве уплотнения в месте соединения приборов с источником давления необходимо применять прокладки-шайбы из кожи, фибры, свинца или мягкой меди. Не допускается применение для уплотнения пакли и сурика.

**Примечание:** Для приборов, применяемых для измерения давления *кислорода*, применять прокладки только из меди и свинца. Для приборов, измеряющих давление *ацетилена*, запрещается применять прокладки из меди и медных сплавов, содержащих более 70% меди. Для приборов, предназначенных для измерения давления *углеводородного газа и водогазонефтяной эмульсии* в качестве уплотнения необходимо применять прокладки: из резины НО-68-1 — на давление до 1,6 МПа (16 кгс/см<sup>2</sup>), из фторопласта — на давление свыше 1,6 МПа (16 кгс/см<sup>2</sup>).

4.3 У манометров с мембранным разделителем перед монтажом необходимо снять защитный кожух, затем закрепить прибор в вертикальном положении в зависимости от исполнения: 1) болтами за фланец; 2) затянуть накидную гайку ключом.

4.4 Разъединение манометра и мембранного разделителя категорически запрещается.

4.5 При очистке мембраны от загрязнения, не допускается её повреждение.

4.5 Упакованные приборы должны храниться в закрытых помещениях с естественной вентиляцией при температуре от  $-50$  до  $+40$  °С и относительной влажности до 98% при температуре 25 °С.

**ВНИМАНИЕ! На период эксплуатации прибора необходимо вывернуть компенсационный винт, который находится в верхней части корпуса. При снятии прибора на поверку или по другой причине – винт завернуть.**

## 5 УКАЗАНИЕ МЕР БЕЗОПАСНОСТИ

5.1 При работе с приборами необходимо соблюдать общие правила техники безопасности, распространяющиеся на приборы, измеряющие давление.

5.2 Не допускается:

- а) эксплуатация приборов в системах, давление в которых превышает верхние значения диапазона показаний, указанные на шкале;
- б) производить какие-либо работы по устранению дефектов, замену приборов, присоединение и отсоединение их от подводящих магистралей, не проверив по прибору отсутствие давления в магистрали;
- в) производить измерение давления горячей среды без устройств, понижающих температуру измеряемой среды до  $+60$  °С.

## 6 МЕТОДИКА ПОВЕРКИ

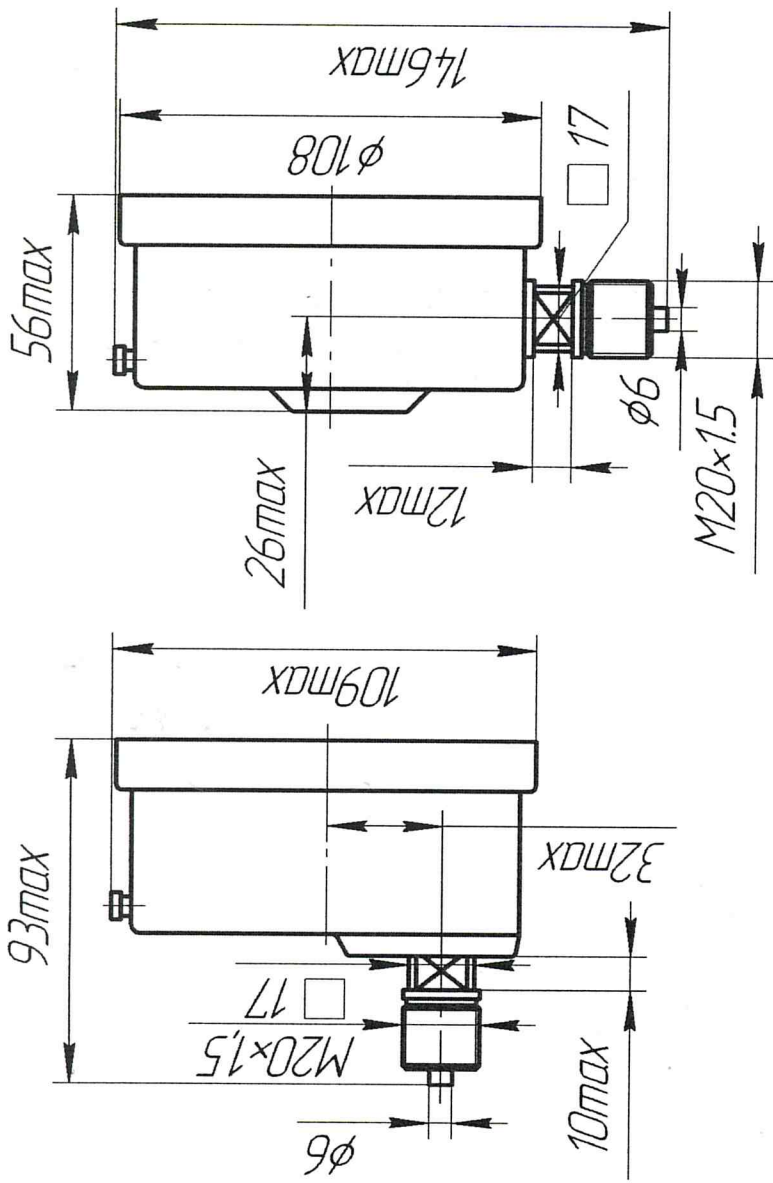
6.1 Поверка приборов в процессе эксплуатации производится по МИ 2124-90.

6.2 Межповерочный интервал – 1 год.

## 7 ВОЗМОЖНЫЕ НЕИСПРАВНОСТИ, ИХ ПРИЧИНЫ И МЕТОДЫ ИХ УСТРАНЕНИЯ

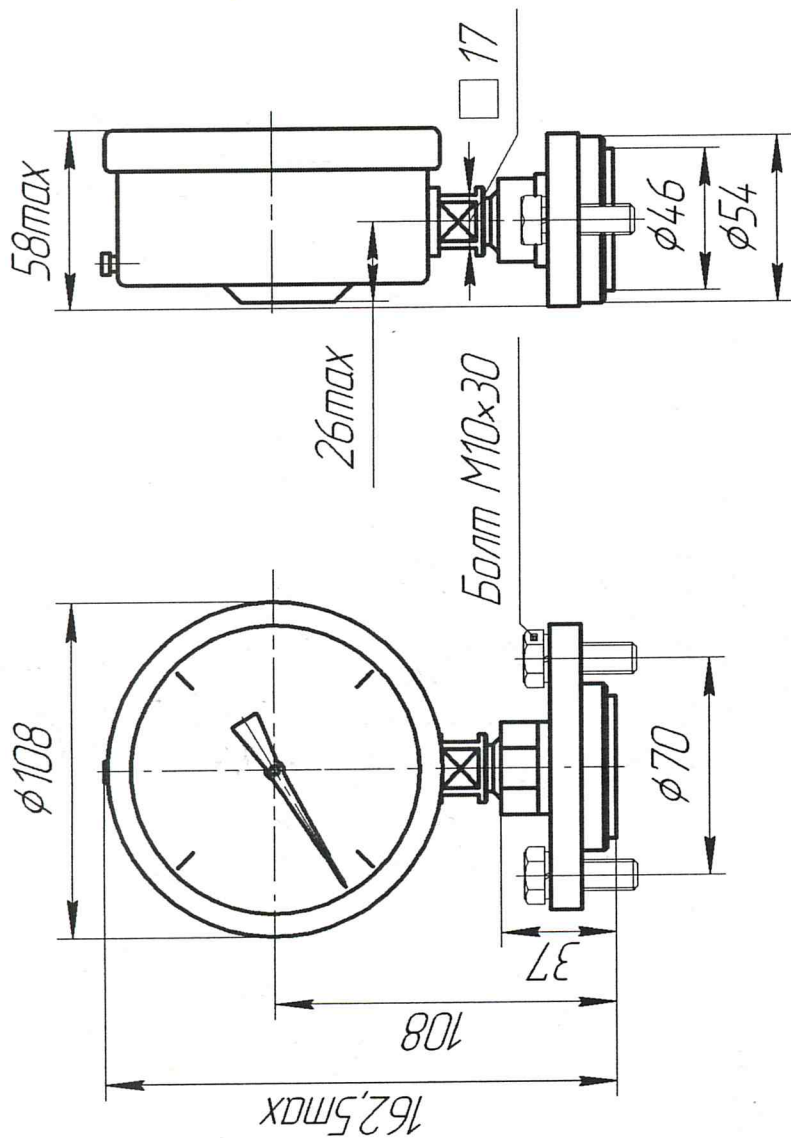
Возможная неисправность	Вероятная причина	Метод устранения
Стрелка прибора стоит неподвижно как при спаде давления, так и при его повышении	Засорился канал штуцера или подводная магистраль	Прочистить канал штуцера, сняв прибор с объекта. Продуть магистраль сжатым воздухом
	Вытекла разделительная жидкость	Заменить прибор с разделителем на новый
Прибор не держит давление	Негерметичность соединения прибора с подводящей магистралью	Сменить прокладку, обеспечив герметичность соединения

Приложение А.  
 Габаритные и присоединительные  
 размеры приборов ДМ 8008-ВУ



Приложение Б.

Габаритные и присоединительные размеры приборов ДМ 8008-ВУ с мембранным разделителем исполнения I.



Приложение В.

Габаритные и присоединительные размеры приборов ДМ 8008-ВУ с мембранным разделителем исполнения П.

