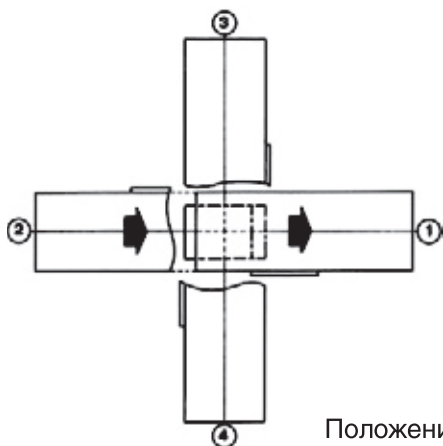


РЕГУЛИРУЮЩИЙ КЛАПАН серии 28000, «ВАРИПАК»



Кодировка

1-я цифра 2		2-я цифра		1-я цифра 2					2-я цифра 8		3-я цифра		4-я цифра		5-я цифра		доп.	
ТИП ПРИВОДА		СЕРИЯ КОРПУСА		ПОЛОЖЕНИЕ ПРИВОДА		ПРОПУСКНАЯ СПОСОБНОСТЬ $C_v \max$						НАСТРОЙКА C_v		КОНСТРУКТИВНОЕ ИСПОЛНЕНИЕ				
20. Ручной 27. Нормально открыт 28. Нормально закрыт 90. Электрический		28		0. Не определено 1. } 2. } См. рис. 1 3. } 4. }		9. 0,0040 8. 0,010 7. 0,025 6. 0,050 5. 0,10 4. 0,25 3. 0,60 2. 1,2 1. 2,3 0. 3,8						0. Не определено 1. Отсутствует 2. Имеется		— Стандартное HP Высокого давления EB Криогенное BS Сильфонное MS Антикавитационное «ВАРИЛОГ» SP Специальное A Угловое				



Положение привода

Техническая новизна

Настройка на середину шкалы

Если нет уверенности в расчете клапана и в достоверности заданных рабочих параметров, то следует выбирать такой затвор клапана «ВАРИПАК», для которого величина требуемой C_v находится в средней части диапазона настройки. Такую настройку мы называем «безопасной», поскольку она позволяет как увеличить, так и

уменьшить пропускную способность клапана в случае, если реальные параметры эксплуатации изменятся. Например (Рис. 2, случай 1), настройка на среднее для затвора № 5 значение $C_v = 0,07$ позволяет впоследствии увеличить C_v до 0,10 или уменьшить до 0,04.

Настройка на максимальную пропускную способность

Ее следует выполнять, если первоначальные рабочие параметры потребуют полной пропускной способности клапана, а затем ее постепенно нужно будет снизить. Например (Рис. 2,

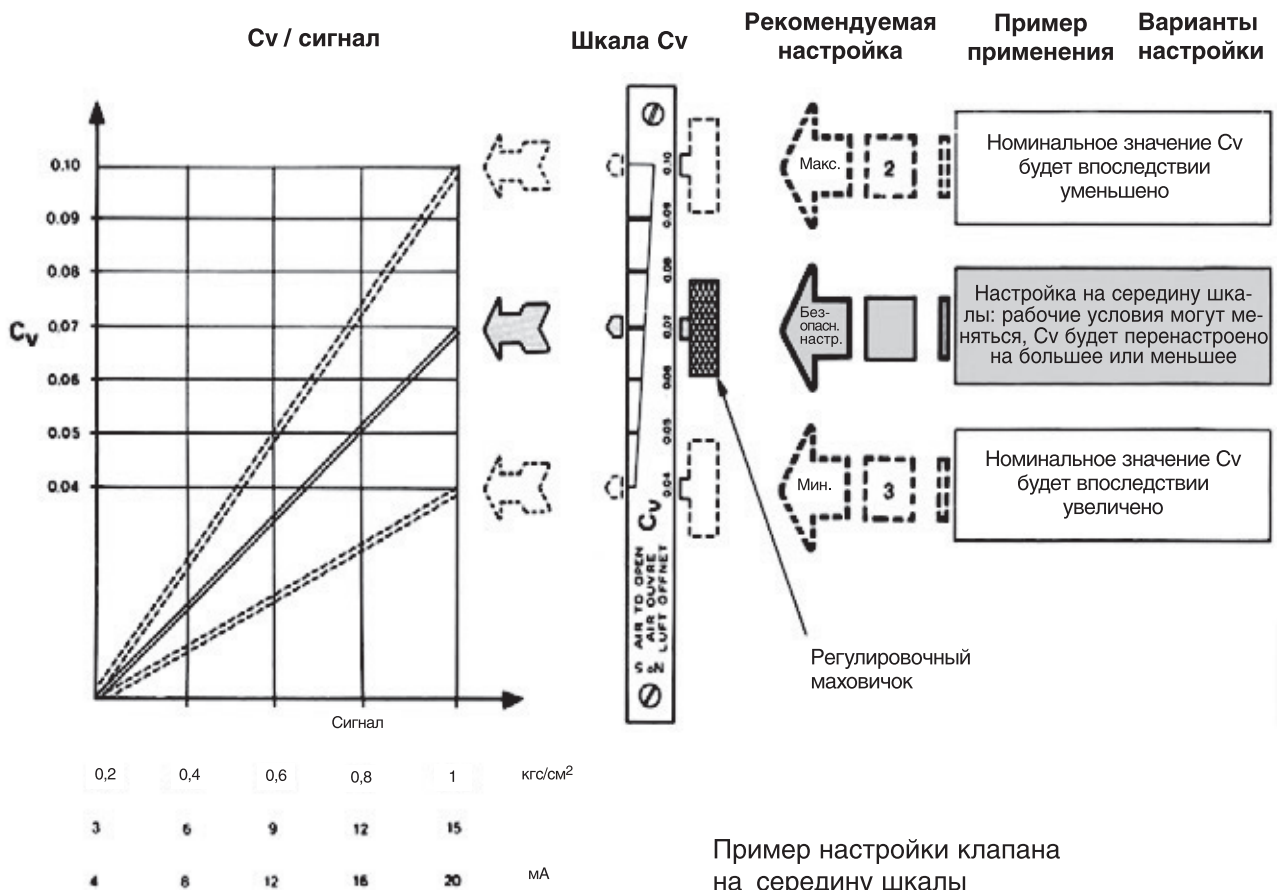
случай 2), настройка на максимальную для затвора №5 величину $C_v = 0,1$ позволяет впоследствии при необходимости снизить ее до любого меньшего значения.

Настройка на минимальную пропускную способность

Ее следует выполнять, если первоначальные рабочие параметры потребуют относительно низкой пропускной способности клапана, а затем ее нужно будет повысить до максимальной. Напри-

мер (Рис. 2, случай 3), настройка на минимальную для затвора № 5 величину $C_v = 0,04$ позволяет впоследствии при необходимости поднять ее до 0,1.

Пропускная способность клапана «ВАРИПАК» регулируется без изменения управляющего сигнала.



Техническая новизна

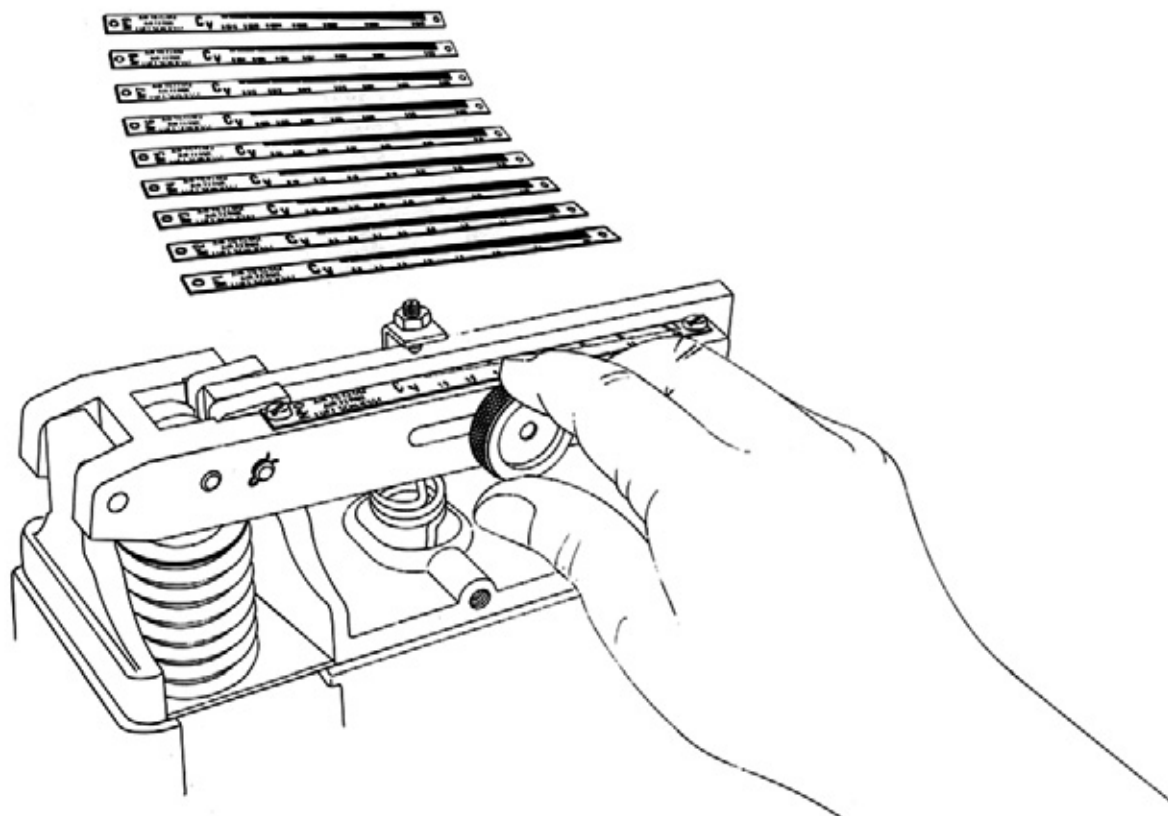
Оптимизация пропускной способности Cv

«ВАРИПАК» по своим возможностям превосходит обычные клапаны микрорасхода, обеспечивая широчайший диапазон значений номинальной

пропускной способности от Cv 0.0016 до Cv 3.8 с применением всего лишь 8 различных плунжеров и 5 седел в унифицированном корпусе.

Точная шкала выбора Cv

Затвор №	Пропускная способность Cv								Коэффициент восстановления давления FL
	Мин.		«Безопасная настройка»				Макс.		
9	0,0016	0,0020	0,0024	0,0028	0,0032	0,0036	0,0040		0,85
8	0,004	0,005	0,006	0,007	0,008	0,009	0,010		0,85
7	0,010	0,013	0,016	0,019	0,021	0,023	0,025		0,85
6	0,020	0,025	0,030	0,035	0,040	0,045	0,050		0,85
5	0,04	0,05	0,06	0,07	0,08	0,09	0,10		0,85
4	0,10	0,13	0,16	0,19	0,21	0,23	0,25		0,90
3	0,25	0,30	0,35	0,40	0,45	0,50	0,55	0,60	0,90
2	0,5	0,6	0,7	0,8	0,9	1,0	1,1	1,2	0,92
1	0,9	1,1	1,3	1,5	1,7	1,9	2,1	2,3	0,92
0	1,5	1,9	2,3	2,6	2,9	3,2	3,5	3,8	0,92



Техническая новизна

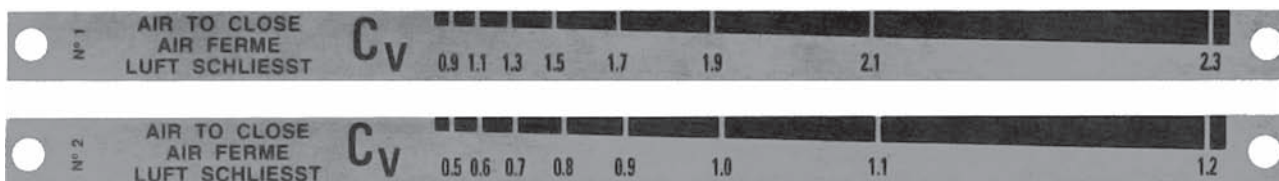
Оптимизация выбора затвора для клапана «ВАРИПАК»

Пример 1: при максимальных рабочих параметрах C_v клапана по расчету должно быть равно 1,1. В то же время известно, что впоследствии расход среды будет меняться.

Вопрос: какой затвор следует выбрать, если известно, что № 1 и № 2 могут обеспечить требуемую пропускную способность (т.е. 1,1)?

Ответ: существуют три возможности:

- если известно, что впоследствии изменение расхода приведет к снижению C_v , выбирайте затвор № 2, который позволит простым перемещением регулировочного маховичка перенастроить C_v на меньшую величину (например, до 0,5). Следует заметить, что в случае использования обычного клапана, такая операция повлекла бы за собой дорогостоящую замену затвора. Это пример настройки «на максимум».
- если известно, что впоследствии изменение расхода приведет к возрастанию C_v , выберите затвор № 1, который дает возможность последующей перенастройки C_v до 2,3. Это пример настройки «на минимум».
- если информация недостаточна или недостоверна, выбирайте затвор № 1 с настройкой C_v на 1,5, что позволит в дальнейшем изменить это значение либо в сторону повышения (до 2,3), либо в сторону уменьшения (до 0,9). Это пример «безопасной» настройки.



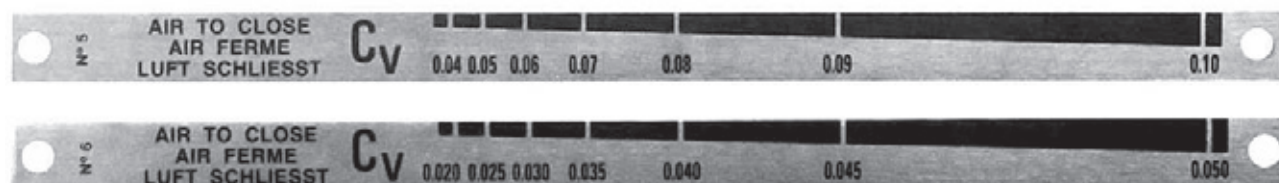
Шкала C_v для затворов №№ 1 и 2

Пример 2: при нормальных условиях эксплуатации требуется $C_v = 0,04$. В то же время при максимальных параметрах потребуется значение $C_v = 0,06$.

Вопрос: какой затвор следует выбрать?

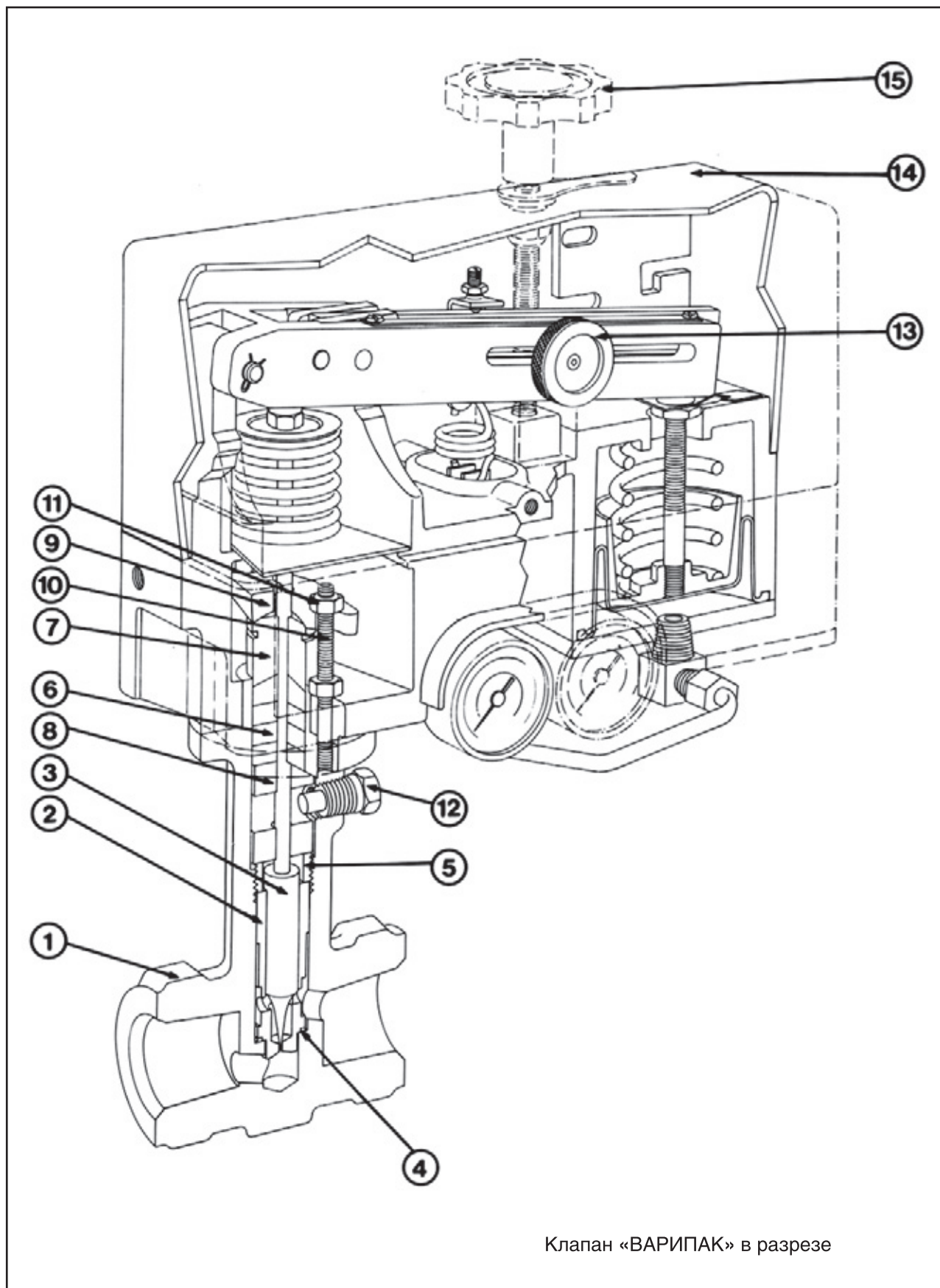
Ответ:

значение $C_v = 0,04$ может быть достигнуто с использованием затворов № 5 или № 6, и может показаться, что выбор любого из них будет верным. Но поскольку предельные условия эксплуатации потребуют значение $C_v = 0,06$, то правильный выбор – затвор № 5 с настройкой $C_v = 0,04$, что обеспечит оптимальную работу в данных эксплуатационных условиях в обоих случаях. Это пример настройки «на минимум».



Шкала C_v для затворов №№ 5 и 6

Основные технические данные



Клапан «ВАРИПАК» в разрезе

Основные технические данные

Материалы (для стандартной конструкции)

Поз.	Наименование детали	Стандартный материал
1	Корпус	ASTM A351 Gr. CF3M или ASTM A182 Gr. F316L (Аустенитная сталь типа 316L)
2	Седло	ASTM A564 Gr. 630 (Нерж. сталь типа 17-4 PH) или Стеллит
3	Плунжер	Стеллит
4	Прокладка седла	Нерж. сталь + графит
5	Фиксатор седла	Нерж. сталь типа 17-4 PH
6	Сальник	Комбинация «Carbon/PTFE»
7	Втулка сальника	Нерж. сталь типа 303
8	Поднабивочная втулка	Нерж. сталь типа 316
9	Фланец сальника	Нерж. сталь типа 304
10	Шпилька	Нерж. сталь типа 304
11	Гайка	Нерж. сталь типа 304
12	Стопорный винт	Нерж. сталь типа 316
13	Регулировочный маховик	Нержавеющая сталь
14	Крышка	Поликарбонат
15	Ручной дублер (опция)	Маховик из поликарбоната

Примечания:

1. Другие материалы для коррозионных сред применяются по заказу.
2. Марки материалов в тексте приводятся для справки. Могут использоваться другие материалы, эквивалентные по свойствам.

Основные технические данные

ХАРАКТЕРИСТИКИ

Номинальный

размер: DN 25 мм;
по заказу – DN 15 и 20 мм

Номинальное

давление: ANSI 150-1500 (PN до 250)

Исполнение

высокого давления: ANSI 2500 (PN 420)

Пропускная

характеристика: линейная или равнопроцентная (с пневматическим позиционером – только линейная)

Диапазон

регулирования: 500:1 (при настройке на макс. Cv)
200:1 (при настройке на мин. Cv)

Температура

рабочей среды: от -200 до +350 °С
(для криогенного исполнения от -270 до +150 °С)

Температура окружающей

среды: от -40 до +80 °С;
по заказу от -55 до +80 °С

Пропуск среды через закрытый

затвор: ANSI/FCI 70.2 Класс IV
[0.01% от Cv]

Опция: Класс V ANSI/FCI 70.2
Класс А ГОСТ Р 54808
(затвор со 2 по 9)
Класс VI ANSI/FCI 70.2
(затвор со 1 по 9)

КОРПУС

Тип: цельнолитой, без крышки

Материал: аустенитная нержавеющая сталь типа 316L
Монель, Хастеллой С и др. – по заказу

САЛЬНИК

Тип: обжимается шпильками

Уплотнительный

материал: разрезные кольца; комбинация «Carbon/PTFE»

ПЛУНЖЕР

Тип: односедельный с верхней направляющей

Материал: Стеллит № 6 (затвор с 0 по 5),
Стеллит №12 (затвор с 6 по 9)

СЕДЛО

Материал: Нерж. сталь 17-4 PH (затвор с 0 по 5), Стеллит № 6 (затвор с 6 по 9).

ИСПОЛНИТЕЛЬНЫЙ МЕХАНИЗМ (ПРИВОД)

Тип: пружинно-мембранный с чулочной мембраной, усиливающим рычагом и маховичком настройки Cv

Материал: анодированный алюминий, с эпоксидным покрытием

Действие: НО или НЗ; может быть легко реверсировано без дополнительных деталей

Диапазон

пружины: 0,2 – 1 бар (3-15 psi) или
0,4 – 1,6 бар (6-24 psi)

Присоединение

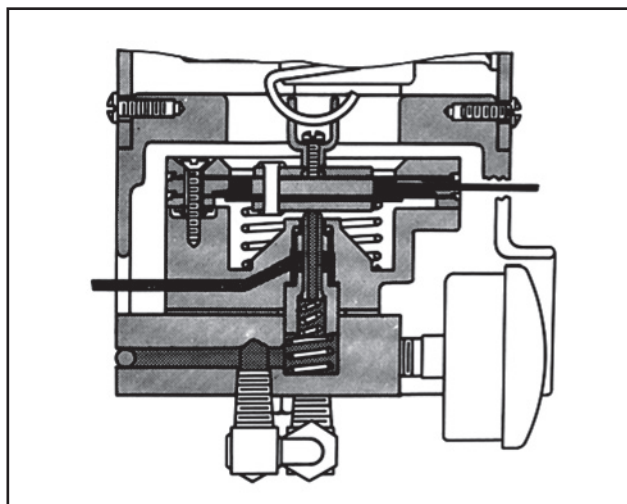
воздуха: внутренняя резьба 1/4" NPT

Защита от воздействия коррозионной

атмосферы: внутренняя полость привода слегка поддавливается и продувается воздухом, сбрасываемым из позиционера

Принадлежности

Пневматический позиционер (модель 7700)



Пневматический позиционер модели 7700, установленный на клапане «ВАРИПАК»

Тип: пневматический, основанный на принципе баланса сил

Монтаж: встроенный в привод

Действие: прямое; при увеличении управляющего сигнала увеличивается выходное давление

Характеристика: линейная

Управляющий

сигнал: 0,2 - 1 бар, 0,4 - 2 бар,
0,2 - 1,9 бар
0,2 - 0,6 и 0,6 - 1 бар
(каскадный)

Присоединения: внутренняя резьба 1/4" NPT

**Среднее
потребление**

воздуха: 0,26 Нм³/ч

Максимальный

выход воздуха: 7 Нм³/ч

Эффект от

давления питания: отклонение 0,07 % от полного хода при изменении питания на 0,1 бар.

Коэффициент

усиления: 70

Линейность: ± 0,5 %

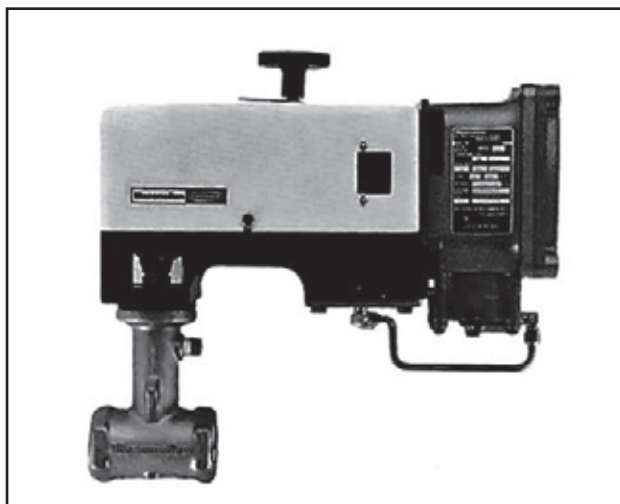
Чувствительность: 0,1 %

Повторяемость: 0,1 %

Время полного

хода: менее 1 с

Электропневматический позиционер (модель 8013)



Электропневматический позиционер модели 8013, установленный на клапане «ВАРИПАК»

Тип: электропневматический, основанный на принципе баланса сил

Монтаж: компактный, без внешних тяг к приводу (см. рис. 8)

Действие: **прямое;** при увеличении управляющего сигнала выходное давление увеличивается
обратное; при увеличении управляющего сигнала выходное давление уменьшается

Характеристика: линейная или равнопроцентная

Управляющий

сигнал: 4-20 мА, 10-50 мА
и др. по заказу

Присоединение

воздуха: внутренняя резьба 1/4" NPT

Среднее потреб-

ление воздуха: 0,4 Нм³/ч

Максимальный выход

воздуха: 7 Нм³/ч

Исполнения по

взрывозащите: 1ExdIIBT5 (при Токр до 80 °С)
1ExialICT4 (при Токр до 80 °С)

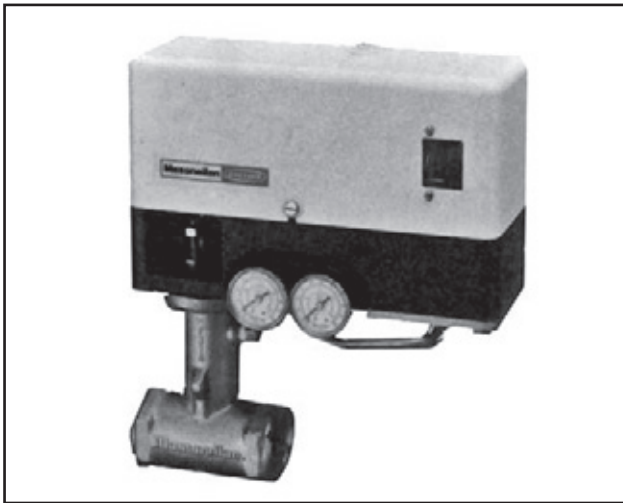
Другие принадлежности: электропневматический позиционер 7700Е, HART-позиционер, конечные выключатели, бесконтактные детекторы и пр.

Масса клапана

в сборе: 8 кг

Бесфланцевое исполнение

DN 15, 20, 25 мм, PN до 250 (ANSI 1500)



Бесфланцевый «ВАРИПАК» находит широкое применение благодаря компактной конструкции и корпусу из нержавеющей стали.

Основные технические данные – см. лист 29

Материалы – см. лист 28

Принадлежности – см. лист 30

Кодировка – см. лист 23

Бесфланцевый «ВАРИПАК»

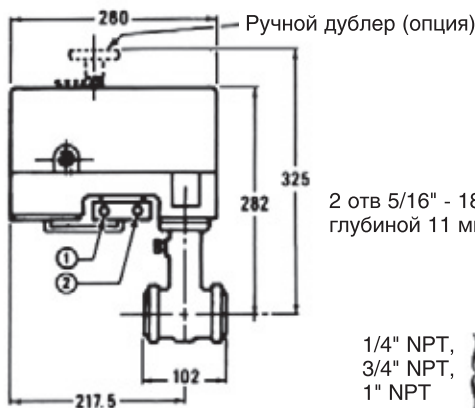
Максимально допустимый перепад давления (ΔP)

Давление до клапана не должно превышать $\Delta P_{\text{макс}}$

DN, мм			Затвор №	Пропускная способность C_v							Диапазон пружины		Питание	$\Delta P_{\text{макс}}$	
15	20	25		Мин.	«Безопасная настройка»			Макс.	Бар	psi	Бар	Бар			
•	•	•	9	0,0016	0,0020	0,0024	0,0028	0,0032	0,0036	0,0040	0,2-1	3-15	1,4	207	
•	•	•	8	0,004	0,005	0,006	0,007	0,008	0,009	0,010	0,2-1	3-15	1,4	207	
•	•	•	7	0,010	0,013	0,016	0,019	0,021	0,023	0,025	0,2-1	3-15	1,4	207	
•	•	•	6	0,020	0,025	0,030	0,035	0,040	0,045	0,050	0,2-1	3-15	1,4	207	
•	•	•	5	0,04	0,05	0,06	0,07	0,08	0,09	0,10	0,2-1	3-15	1,4	207	
•	•	•	4	0,10	0,13	0,16	0,19	0,21	0,23	0,25	0,2-1	3-15	1,4	207	
•	•	•	3	0,25	0,30	0,35	0,40	0,45	0,50	0,55	0,60	0,4-1,6	6-24	2,1	207
	•	•	2	0,5	0,6	0,7	0,8	0,9	1,0	1,1	1,2	0,4-1,6	6-24	2,1	100
		•	1	0,9	1,1	1,3	1,5	1,7	1,9	2,1	2,3	0,4-1,6	6-24	2,1	100
		•	0	1,5	1,9	2,3	2,6	2,9	3,2	3,5	3,8	0,4-1,6	6-24	2,1	50

Размеры (мм)

Бесфланцевый «ВАРИПАК» (нерж. сталь)



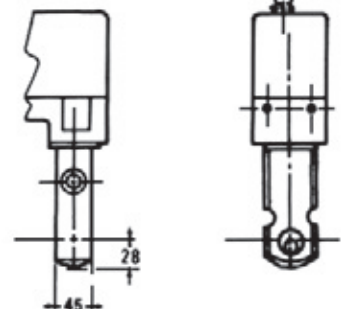
- ① Присоединение питания 1/4" NPT
- ② Присоединение сигнала 1/4" NPT

2 от 5/16" - 18
глубиной 11 мм

1/4" NPT,
3/4" NPT,
1" NPT } опции

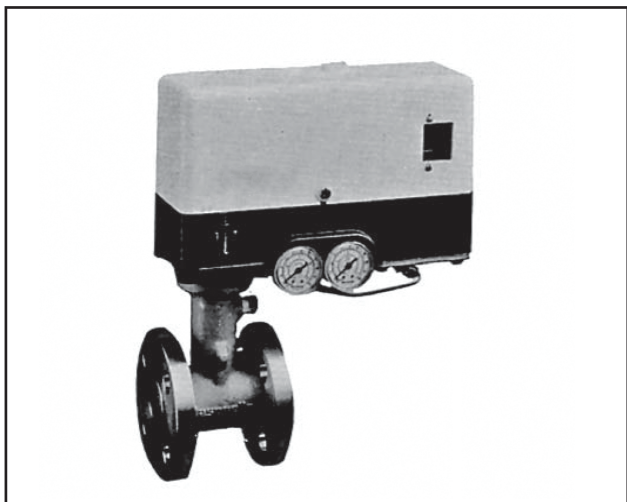
Корпус из прутка (для материалов, не подлежащих литью)

Ручной дублер (опция)



Фланцевое исполнение

DN 25 мм, PN до 250 (ANSI 1500)



Это исполнение может поставляться с присоединительными размерами фланцев по различным стандартам (см. таблицу внизу)

Основные технические данные – см. лист 19

Материалы – см. лист 18

Принадлежности – см. лист 20

Кодировка – см. лист 13

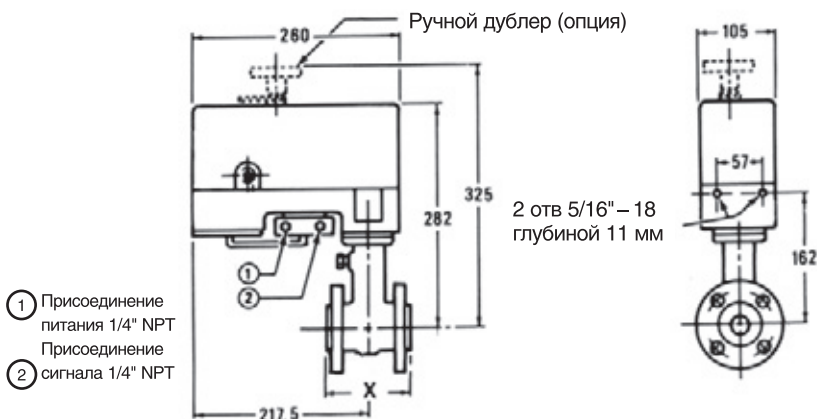
Фланцевый «ВАРИПАК»

Максимально допустимый перепад давления (ΔP)

Давление до клапана не должно превышать ΔP макс. и номинальное давление фланцев.

Затвор №	Пропускная способность C_v								Диапазон пружины		Питание	ΔP макс.				
	Мин.	«Безопасная настройка»				Макс.	Бар	psi	Бар	Бар						
		20	50	100	150					250						
9	0,0016	0,0020	0,0024	0,0028	0,0032	0,0036	0,0040	0,2-1	3-15	1,4	16	41	83	124	207	
8	0,004	0,005	0,006	0,007	0,008	0,009	0,010	0,2-1	3-15	1,4	16	41	83	124	207	
7	0,010	0,013	0,016	0,019	0,021	0,023	0,025	0,2-1	3-15	1,4	16	41	83	124	207	
6	0,020	0,025	0,030	0,035	0,040	0,045	0,050	0,2-1	3-15	1,4	16	41	83	124	207	
5	0,04	0,05	0,06	0,07	0,08	0,09	0,10	0,2-1	3-15	1,4	16	41	83	124	207	
4	0,10	0,13	0,16	0,19	0,21	0,23	0,25	0,2-1	3-15	1,4	16	41	83	124	160	
3	0,25	0,30	0,35	0,40	0,45	0,50	0,55	0,60	0,4-1,6	6-24	2,1	16	41	83	124	207
2	0,5	0,6	0,7	0,8	0,9	1,0	1,1	1,2	0,4-1,6	6-24	2,1	16	41	83	100	100
1	0,9	1,1	1,3	1,5	1,7	1,9	2,1	2,3	0,4-1,6	6-24	2,1	16	41	83	100	100
0	1,5	1,9	2,3	2,6	2,9	3,2	3,5	3,8	0,4-1,6	6-24	2,1	16	41	50	-	-

Размеры (мм)



Присоединения	Строительная длина X
DIN PN от 10 до 250 Класс ANSI от 150 до 1500 ISO PN от 20 до 250	160 мм
DIN PN от 10 до 100 ISO PN от 20 до 100	102 мм

Антикавитационное исполнение «ВАРИЛОГ»

DN 15, 20, 25 мм, PN до 250 (ANSI 1500)



Узел затвора

Антикавитационный клапан «ВАРИЛОГ» предназначен для использования при больших перепадах давления жидкости. Его применение исключает эрозию и вибрации, которые могли бы привести к отказу обычных односедельных клапанов микрорасхода. В обычных клапанах превращение входного давления в кинетическую энергию приводит к недопустимым скоростям потока между плунжером и седлом.

Основные технические данные – см. лист 29

Материалы – см. лист 28

Принадлежности – см. лист 30

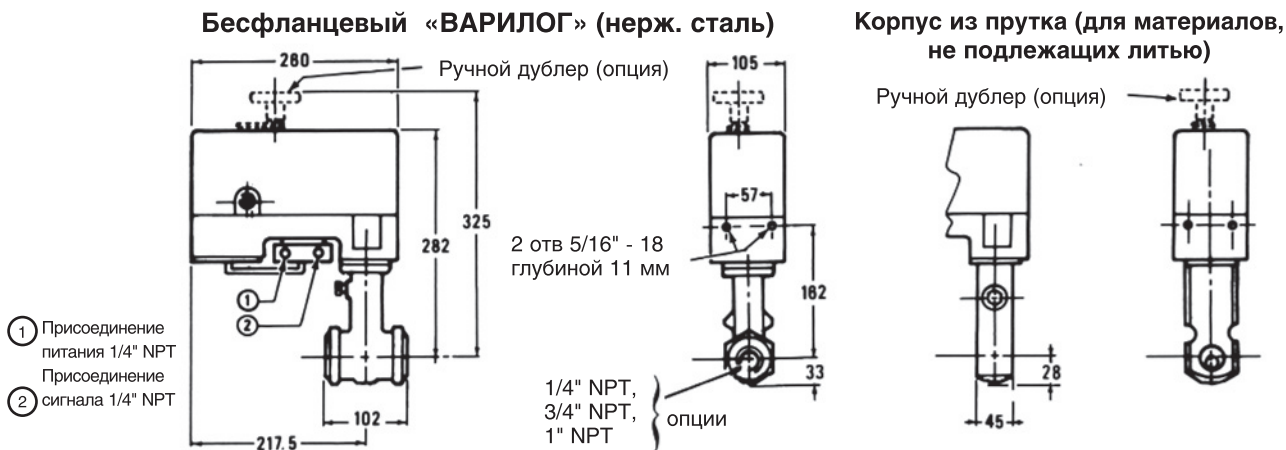
Кодировка – см. лист 23

Максимально допустимый перепад давления (ΔP)

Давление до клапана не должно превышать $\Delta P_{\text{макс}}$.

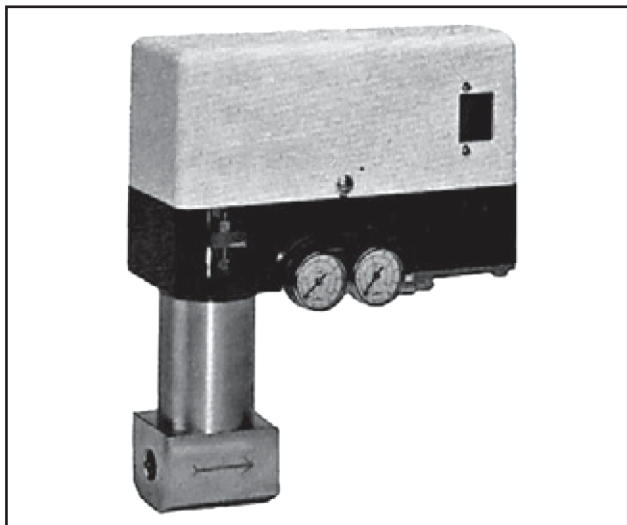
DN, мм			Затвор №	Пропускная способность C_v							Диапазон пружины		Питание Бар	ΔP макс. Бар	
15	20	25		Мин.	«Безопасная настройка»			Макс.	Бар	psi					
•	•	•	6	0,020	0,025	0,030	0,035	0,040	0,045	0,050	0,4-1,6	6-24	2,1	200	
•	•	•	5	0,04	0,05	0,06	0,07	0,08	0,09	0,10	0,4-1,6	6-24	2,1	200	
•	•	•	4	0,10	0,13	0,16	0,19	0,21	0,23	0,25	0,4-1,6	6-24	2,1	200	
•	•	•	3	0,25	0,30	0,35	0,40	0,45	0,50	0,55	0,60	0,4-1,6	6-24	2,1	100

Размеры (мм)



Исполнение для высокого давления

DN 25 мм, PN до 420 (ANSI 2500)



Это исполнение рекомендуется применять в случае очень высокого давления рабочей среды, когда требуется номинальное давление выше, чем у стандартного исполнения.

Основные технические данные – см. лист 19

Материалы – см. лист 18

Принадлежности – см. лист 20

Кодировка – см. лист 13

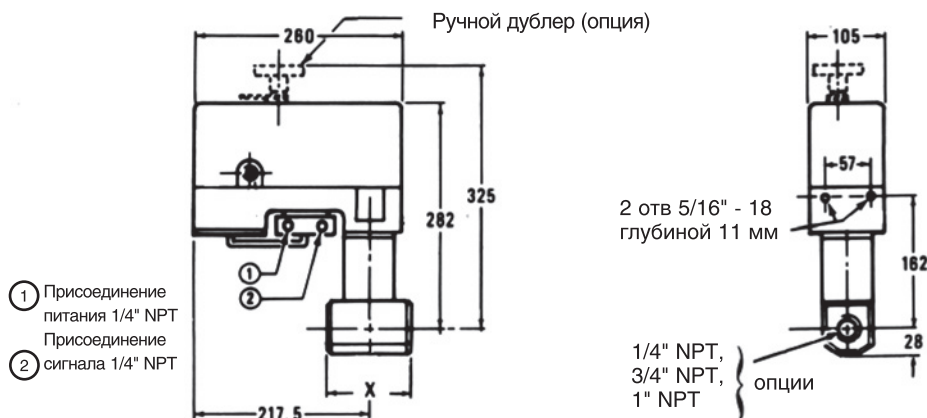
«ВАРИПАК» высокого давления

Максимально допустимый перепад давления (ΔP)

Давление до клапана не должно превышать ΔP макс. и номинальное давление фланцев.

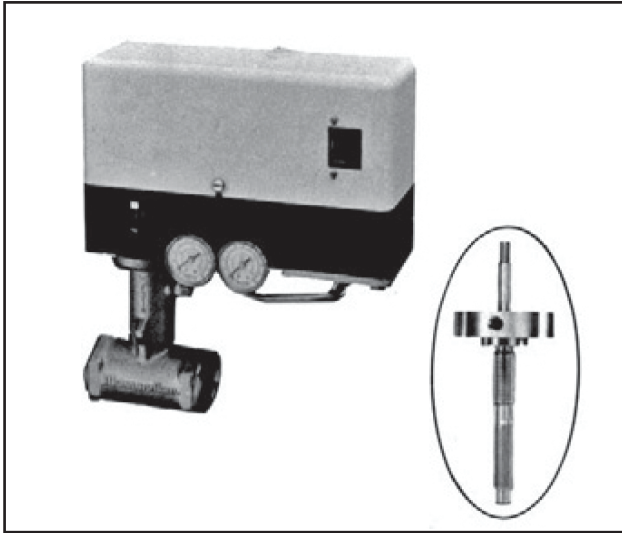
Затвор №	Пропускная способность C_v							Диапазон пружины		Питание	ΔP макс.	
	Мин.	«Безопасная настройка»			Макс.			Бар	psi			Бар
9	0,0016	0,0020	0,0024	0,0028	0,0032	0,0036	0,0040	0,4-1,6	6-24	2,1	345	
8	0,004	0,005	0,006	0,007	0,008	0,009	0,010	0,4-1,6	6-24	2,1	345	
7	0,010	0,013	0,016	0,019	0,021	0,023	0,025	0,4-1,6	6-24	2,1	345	
6	0,020	0,025	0,030	0,035	0,040	0,045	0,050	0,4-1,6	6-24	2,1	345	
5	0,04	0,05	0,06	0,07	0,08	0,09	0,10	0,4-1,6	6-24	2,1	345	
4	0,10	0,13	0,16	0,19	0,21	0,23	0,25	0,4-1,6	6-24	2,1	345	
3	0,25	0,30	0,35	0,40	0,45	0,50	0,55	0,60	0,4-1,6	6-24	2,1	345

Размеры (мм)



Сильфонное исполнение

DN 15, 20, 25 мм, PN до 100 (ANSI 600)



Сильфонное исполнение применяется в тех случаях, когда требуется полностью исключить любой пропуск среды через подвижное уплотнение. Этот тип клапана часто востребован для легковоспламеняющихся, токсичных и взрывоопасных сред.

Максимальное внутреннее давление – 55 бар при 100 °С

Максимальная температура – 250 °С при 40 бар

Основные технические данные – см. лист 29

Материалы – см. лист 28

Принадлежности – см. лист 30

Кодировка – см. лист 23

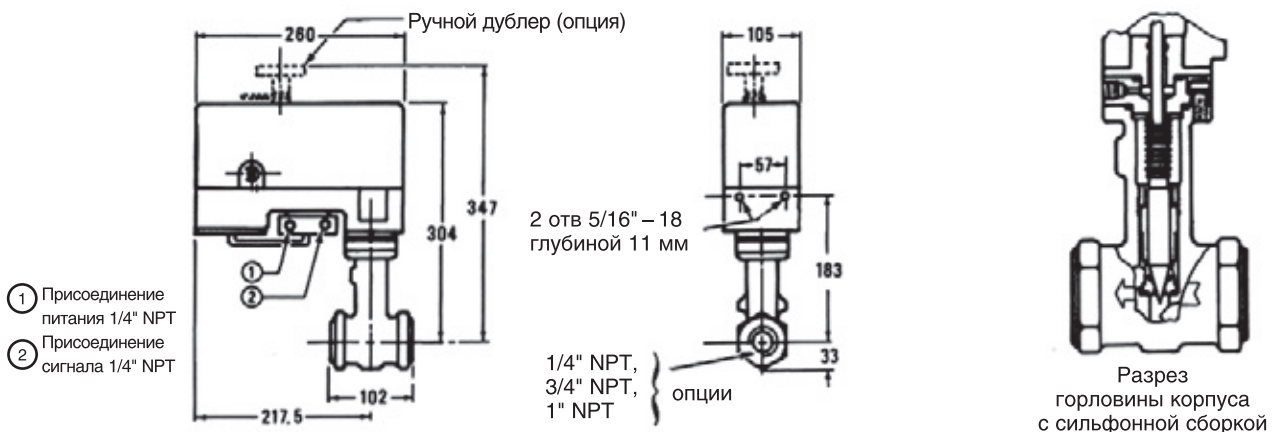
Сильфонный «ВАРИПАК» (на выноске – сильфонная сборка)

Максимально допустимый перепад давления (ΔP)

Давление до клапана не должно превышать ΔP_{макс}.

Затвор №	Пропускная способность C _v							Диапазон пружины		Питание Бар	ΔP макс. Бар	
	Мин.			«Безопасная настройка»			Макс.	Бар	psi			
9	0,0016	0,0020	0,0024	0,0028	0,0032	0,0036	0,0040	0,2-1	3-15	1,4	55	
8	0,004	0,005	0,006	0,007	0,008	0,009	0,010	0,2-1	3-15	1,4	55	
7	0,010	0,013	0,016	0,019	0,021	0,023	0,025	0,2-1	3-15	1,4	55	
6	0,020	0,025	0,030	0,035	0,040	0,045	0,050	0,2-1	3-15	1,4	55	
5	0,04	0,05	0,06	0,07	0,08	0,09	0,10	0,2-1	3-15	1,4	55	
4	0,10	0,13	0,16	0,19	0,21	0,23	0,25	0,2-1	3-15	1,4	55	
3	0,25	0,30	0,35	0,40	0,45	0,50	0,55	0,60	0,4-1,6	6-24	2,1	55
2	0,5	0,6	0,7	0,8	0,9	1,0	1,1	1,2	0,4-1,6	6-24	2,1	55
1	0,9	1,1	1,3	1,5	1,7	1,9	2,1	2,3	0,4-1,6	6-24	2,1	55

Размеры (мм)



Криогенное исполнение

DN 15, 20, 25, PN до 100 (ANSI 600)

Упрощенное техническое обслуживание

Это исполнение «ВАРИПАК» разработано для криогенных процессов, требующих тепловой изоляции. Его конструктивной особенностью является «изолирующий барьер», устанавливаемый между корпусом клапана («холодная зона») и его горловиной, расположенной в зоне более высокой температуры («теплая зона»). Кроме того, хотя корпус клапана находится внутри низкотемпературного кожуха, его плунжер может быть легко извлечен для ревизии без разборки корпуса. При этом исключается не только трудоемкая операция разборки корпуса, но, что еще более важно, необходимость проведения вообще каких бы то ни было работ внутри низкотемпературного кожуха.

Корпус

Корпус клапана изготовлен из хладостойких материалов и обеспечивает требуемые при эксплуатации механические свойства. Он может быть при необходимости установлен в различных положениях, но при этом отклонение оси штока

клапана от вертикали не должно превышать 60°. Горловина корпуса отдалена от криогенной среды, а значит и прокладка вынесена из холодной зоны. Такая конструкция предотвращает любую протечку внутри изолированной зоны.

Горловина корпуса

Горловина корпуса и соединительная шейка представляют собой тонкостенные металлические трубы, что минимизирует теплопередачу. Кольцевое пространство внутри также уменьшено для исключения конвекционных потоков.

Плунжер

Конструкция плунжера обеспечивает его точное центрирование относительно седла, а также стабильную температуру в зоне направляющих поверхностей.

Основные технические данные – см. лист 29

Материалы – см. лист 28

Принадлежности – см. лист 30

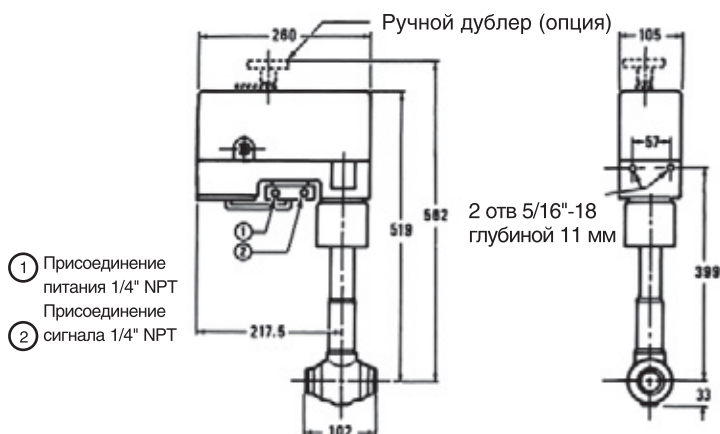
Кодировка – см. лист 23

Максимально допустимый перепад давления (ΔP)

Давление до клапана не должно превышать $\Delta P_{\text{макс}}$ и номинальное давление фланцев.

DN, мм			Затвор №	Пропускная способность C_v								Диапазон пружины		Питание	ΔP макс.
15	20	25		Мин.	«Безопасная настройка»				Макс.	Бар	psi	Бар	Бар		
•	•	•	9	0,0016	0,0020	0,0024	0,0028	0,0032	0,0036	0,0040	0,2-1	3-15	1,4	83	
•	•	•	8	0,004	0,005	0,006	0,007	0,008	0,009	0,010	0,2-1	3-15	1,4	83	
•	•	•	7	0,010	0,013	0,016	0,019	0,021	0,023	0,025	0,2-1	3-15	1,4	83	
•	•	•	6	0,020	0,025	0,030	0,035	0,040	0,045	0,050	0,2-1	3-15	1,4	83	
•	•	•	5	0,04	0,05	0,06	0,07	0,08	0,09	0,10	0,2-1	3-15	1,4	83	
•	•	•	4	0,10	0,13	0,16	0,19	0,21	0,23	0,25	0,2-1	3-15	1,4	83	
•	•	•	3	0,25	0,30	0,35	0,40	0,45	0,50	0,55	0,60	0,4-1,6	6-24	2,1	83
	•	•	2	0,5	0,6	0,7	0,8	0,9	1,0	1,1	1,2	0,4-1,6	6-24	2,1	83
		•	1	0,9	1,1	1,3	1,5	1,7	1,9	2,1	2,3	0,4-1,6	6-24	2,1	83
		•	0	1,5	1,9	2,3	2,6	2,9	3,2	3,5	3,8	0,4-1,6	6-24	2,1	83

Размеры (мм)



Корпус криогенного «ВАРИПАК»а