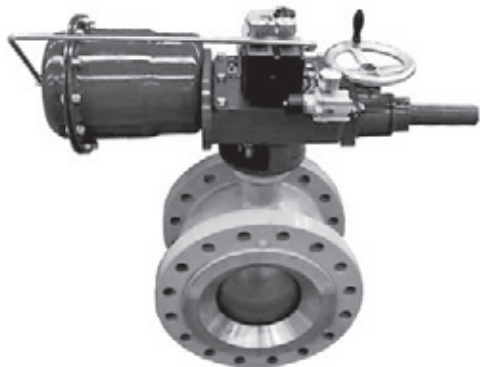


РЕГУЛИРУЮЩИЕ ШАРОВЫЕ КРАНЫ серии 36005, «V-Max»

Отличительные особенности

«V-Max» – сегментный запорно-регулирующий шаровой кран с высокой пропускной способностью.

Его основные отличительные особенности:



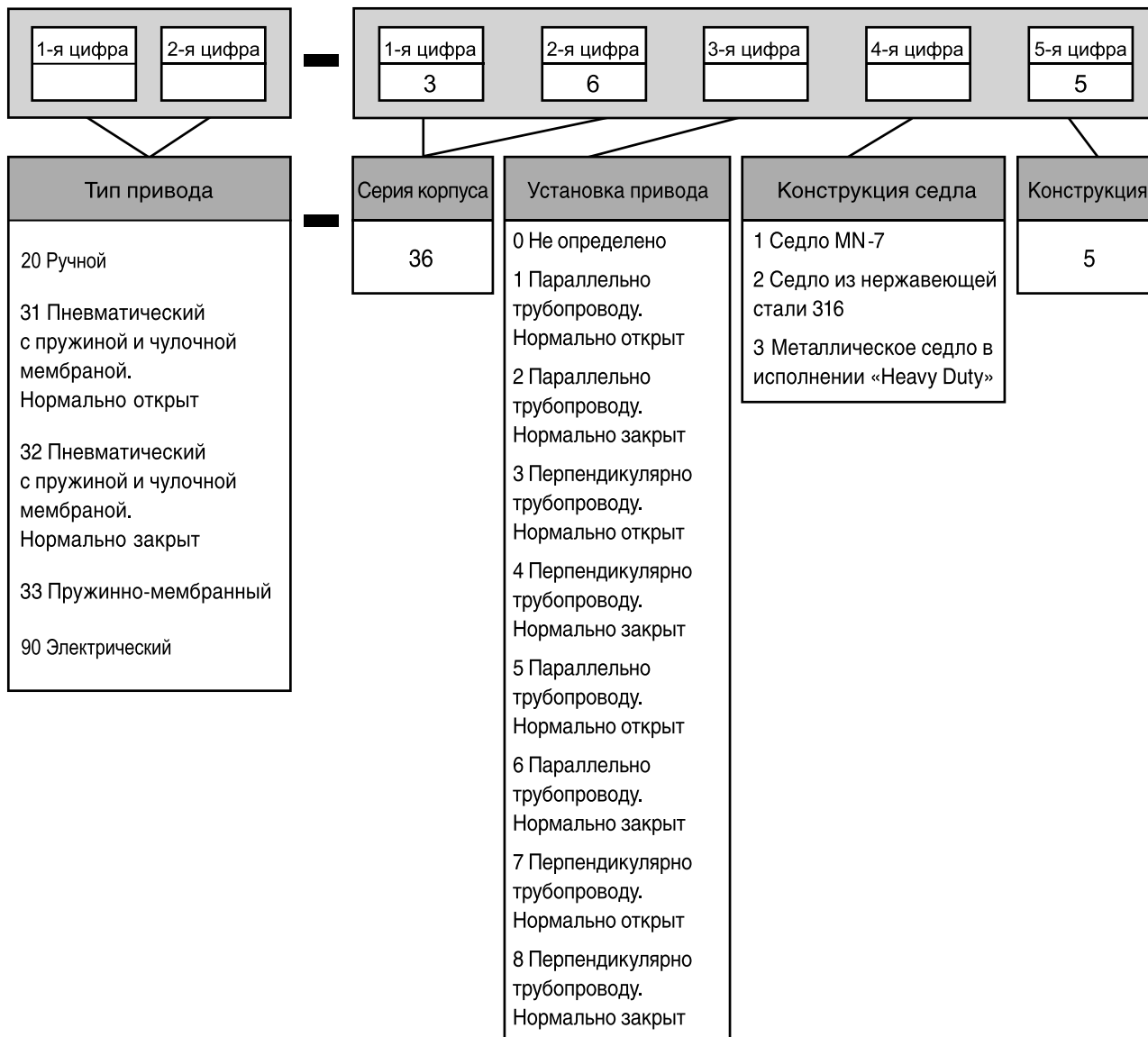
- Литой фланцевый корпус с присоединением «RF» класса 150 или 300 по ANSI. Отсутствие длинных шпилек упрощает монтаж.
- Два варианта строительной длины. Стандартная конструкция – в соответствии с ISA S75.04 и IEC 534-3-2. Также поставляется исполнение с укороченной длиной по ANSI B16.10 (только для ANSI 150).
- Прямоточная форма корпуса обеспечивает исключительно высокую пропускную способность.



- Запатентованный плунжер в виде шарового сегмента с V-образным вырезом сочетает равнопроцентную характеристику с высокой пропускной способностью и диапазоном регулирования больше чем 500:1.

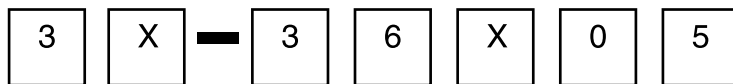
- Стандартный сальник типа «EF» (Emission Free – с нулевой эмиссией) обеспечивает долговечную работу уплотнения вала без протечек в атмосферу.
- Полимерное седло MN-7 с низким коэффициентом трения обеспечивает надежную герметичность по VI классу ANSI.
- Возможно исполнение седла из нержавеющей стали 316 с IV классом герметичности для применения на высоких температурах в сочетании с подшипниками из Стеллита и графитовым сальником. Уникальная конструкция седла не требует применения регулировочных прокладок.
- Седло в исполнении «Heavy Duty» предназначено для применения в жестких условиях эксплуатации. Самоочищающее действие седла по отношению к шару предотвращает накопление загрязнений, обеспечивая длительную работу и надежную герметичность по IV классу ANSI.
- Точное эвольвентное шлицевое соединение плунжера, вала и привода практически исключает люфты и холостой ход, обеспечивая надежную работу и простоту обслуживания.
- Удобство обслуживания – замена седла проходит путем удаления двух винтов на входном фланце. При этом снятия с трубопровода или полной разборки клапана не требуется.

Кодировка



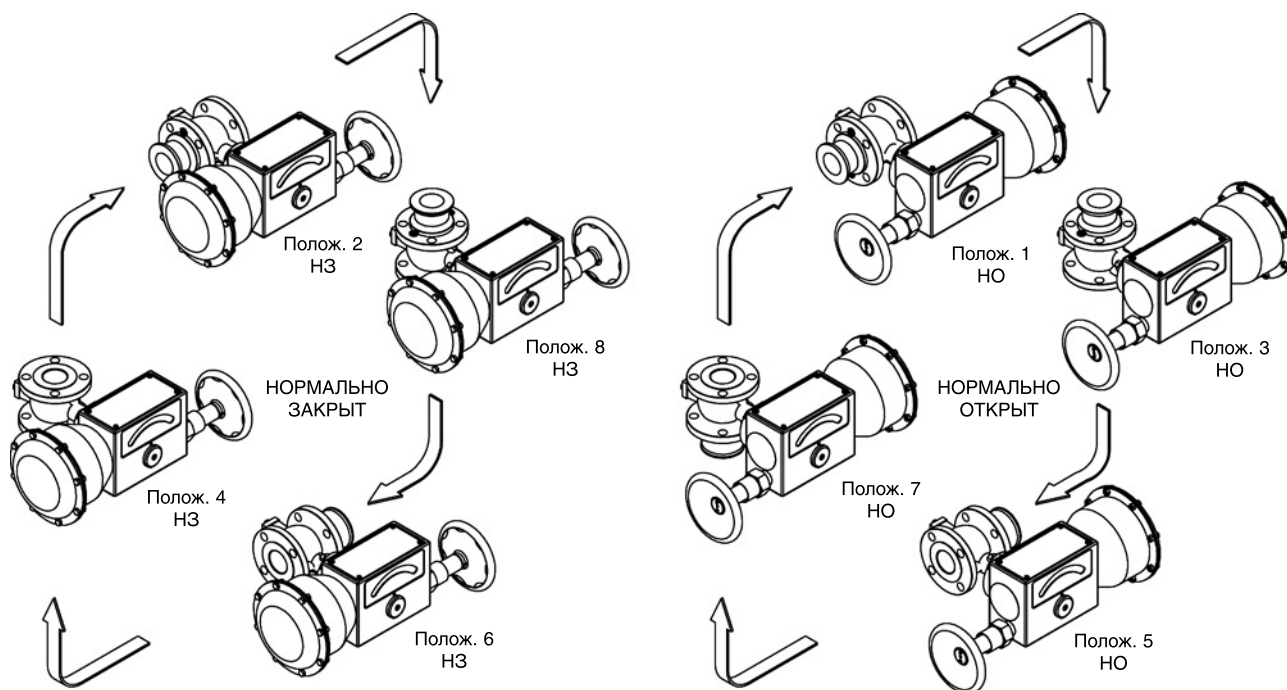
Руководство по установке привода

Шаровые краны «V-Max»

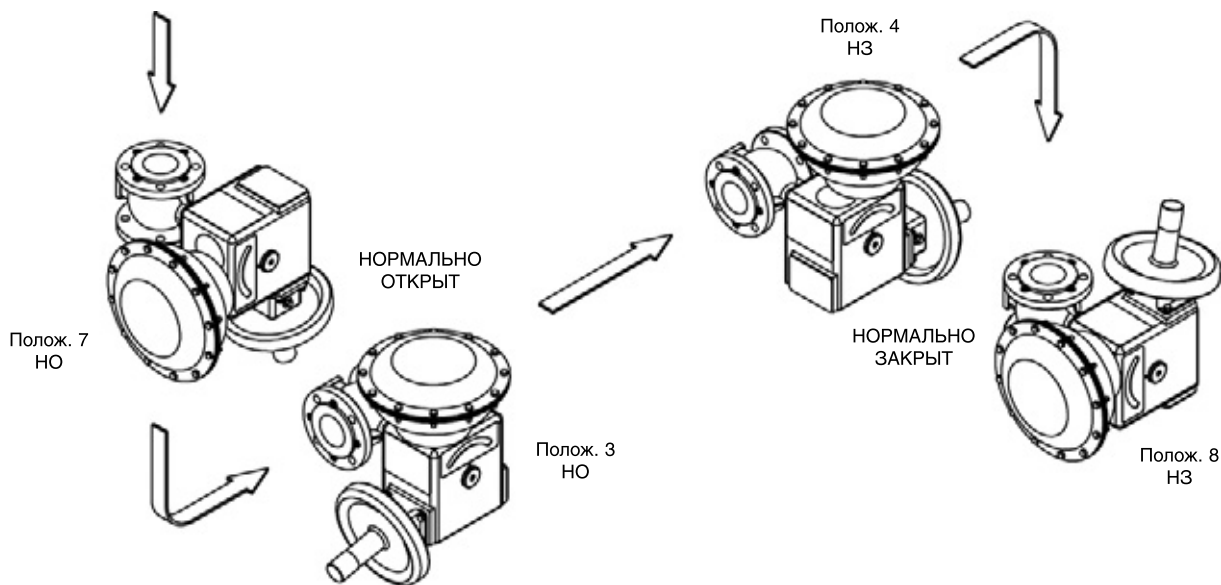


Положение привода относительно корпуса крана
Кодировка: от 1 до 8

Привод модели 33, размер АС

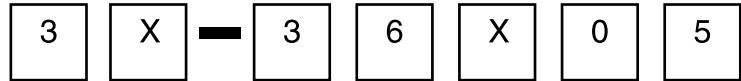


Привод модели 33, размеры В и С



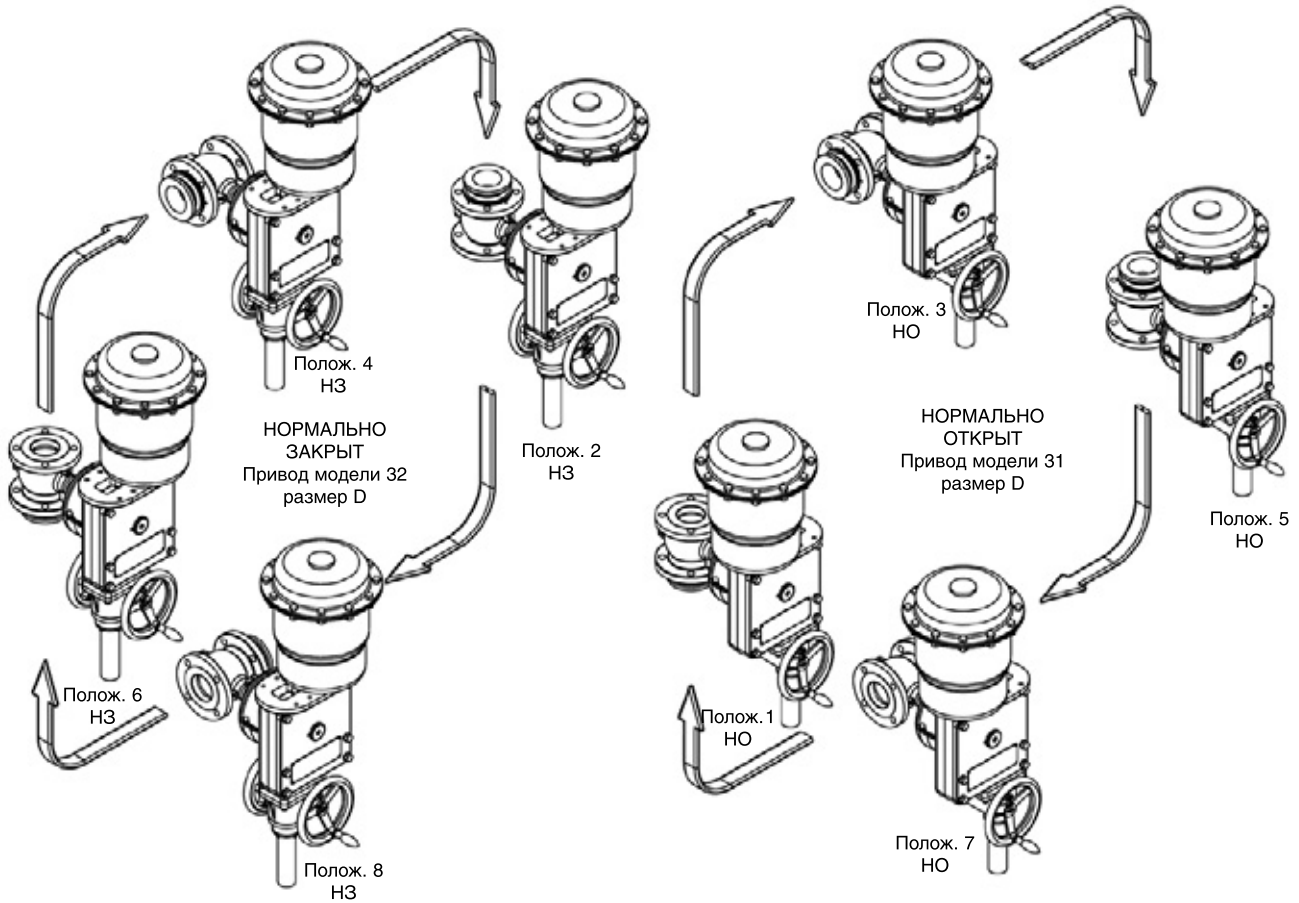
Руководство по установке привода

Шаровые краны «V-Max»



Положение привода относительно корпуса крана
Кодировка: от 1 до 8

Привод модели 31 и 32



Основные технические данные

• Корпус

тип:	цельнолитой
направление потока среды:	среда открывает
материал корпуса:	углеродистая сталь нержавеющая сталь типа 316 нержавеющая сталь типа 317
номинальное давление:	ANSI класс 150 или 300 (PN 20 или 50)
номинальные размеры:	1", 1,5", 2", 3", 4", 6", 8", 10", 12" (DN 25, 40, 50, 80, 100, 150, 200, 300)
присоединение:	фланцевое, RF

• Затвор

тип плунжера:	шаровой сегментный плунжер с V-образным вырезом и высокой пропускной способностью
материал плунжера:	нержавеющая сталь 317 с покрытием твердым хромом
исполнения седла:	MN-7, стандартное металлическое или металлическое в исполнении «Heavy Duty»
материалы седла:	MN-7 – полимер (армированный PTFE) Стандартное металлическое – нержавеющая сталь типа 316 Металлическое в исполнении «Heavy Duty» – Nitronic 60
материал фиксатора:	нержавеющая сталь типа 317
пропускная характеристика:	равнопроцентная
диапазон регулирования:	500:1

• Приводы

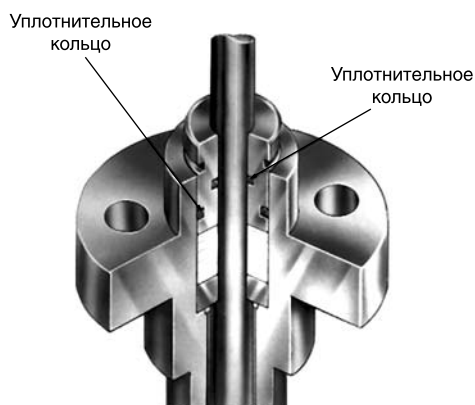
Пружинно-мембранный, модели 33

размер:	AC 30 кв. дюймов (194 см ²) ход 2,25" (57.2 мм) для кранов 1"– 2" (DN 25–50)
	B 70 кв. дюймов (452 см ²) ход 2,625" (66.5 мм) для кранов 2"– 4" (DN 50–100)
	C 140 кв. дюймов (903 см ²) ход 2,625" (66.5 мм) для кранов 3"–12" (DN 80–300)
диапазон пружины:	AC 7–15 psi B 7–16 psi C 9–16 psi
присоединение воздуха:	внутренняя резьба ¼" NPT
материал стойки:	чугун
подшипник:	шариковый, герметизированный
ручной дублер (опция):	AC цельный диск со стопорной гайкой B нажимного типа, с выдвигаемым шпинделем C нажимного типа, с выдвигаемым шпинделем
Пневматический, с пружиной и чулочной мембраной, модели 31/32	
размер:	D 60 кв. дюймов (387 см ²) ход 4,00" (101.6 мм) для кранов 3"– 12" (DN 80–300)
диапазон пружины:	D 12– 28 psi 17–40 psi 29–68 psi
присоединение воздуха:	внутренняя резьба ¼" NPT
материал стойки:	чугун
подшипник:	шариковый, герметизированный
ручной дублер (опция):	винтовой редуктор

Основные технические данные

Характеристики приводов

DN клапана		Диаметр вала		Привод										
				Модель	Размер		Диапазон пружины		Эффективная площадь		Ход		Диаметр маховика	
дюймы	мм	дюймы	мм			Стандартный	Увеличенный	psi	бар	Кв. дюймы	см²	дюймы	мм	дюймы
1	25	0,62	15,7	33	AC		7-15	0,48-1,03	30	194	2,250	57,2	6,5	165
1-1/2	40	0,62	15,7	33	AC		7-15	0,48-1,03	30	194	2,250	57,2	6,5	165
2	50	0,62	15,7	33	AC		7-15	0,48-1,03	30	194	2,250	57,2	6,5	165
		0,62	23,7	33		B	7-16	0,48-1,10	70	452	2,625	66,5	10	254
3	80	0,93	23,7	33		B	7-16	0,48-1,10	70	452	2,625	66,5	10	254
		0,93	23,7	33		C	9-16	0,62-1,10	140	903	2,625	66,5	10	254
4	100	0,93	23,7	33		B	7-16	0,48-1,10	70	452	2,625	66,5	10	254
		0,93	23,7	33		C	9-16	0,62-1,10	140	903	2,625	66,5	10	254
6	150	1,2	30,5	33		C	9-16	0,62-1,10	140	903	2,625	66,5	10	254
		1,2	30,5	31/32		D	12-28	0,83-1,93	60	387	4,000	101,6	8	203
		1,2	30,5	31/32		D	17-40	1,17-2,76	60	387	4,000	101,6	8	203
		1,2	30,5	31/32		D	29-68	2,00-4,69	60	387	4,000	101,6	8	203
8	200	1,2	30,5	33		C	9-16	0,62-1,10	140	903	2,625	66,5	10	254
		1,2	30,5	31/32		D	12-28	0,83-1,93	60	387	4,000	101,6	8	203
		1,2	30,5	31/32		D	17-40	1,17-2,76	60	387	4,000	101,6	8	203
		1,2	30,5	31/32		D	29-68	2,00-4,69	60	387	4,000	101,6	8	203
10	250	1,37	34,8	33		C	9-16	0,62-1,10	140	903	2,625	66,5	10	254
		1,37	34,8	31/32		D	12-28	0,83-1,93	60	387	4,000	101,6	8	203
		1,37	34,8	31/32		D	17-40	1,17-2,76	60	387	4,000	101,6	8	203
		1,37	34,8	31/32		D	29-68	2,00-4,69	60	387	4,000	101,6	8	203
12	300	1,37	34,8	33		C	9-16	0,62-1,10	140	903	2,625	66,5	10	254
		1,37	34,8	31/32		D	12-28	0,83-1,93	60	387	4,000	101,6	8	203
		1,37	34,8	31/32		D	17-40	1,17-2,76	60	387	4,000	101,6	8	203
		1,37	34,8	31/32		D	29-68	2,00-4,69	60	387	4,000	101,6	8	203



Обеспечивает долговечную и надежную работу уплотнения вала с чрезвычайно низкой эмиссией в атмосферу. Это экономичное решение не влияет на качество регулирования и пригодно для использования на позициях с самыми высокими требованиями по защите окружающей среды.

Стандартное сальниковое уплотнение «V-Max»

Сальник типа «EF» (Emission Free – с близкой к нулю эмиссией в атмосферу*), с двумя уплотнительными кольцами

*Сертификационный отчет Factory Mutual

Пределы применения по температуре

Диапазон применения стандартного металлического седла

Седло из нагартованной нержавеющей стали типа 316 применяется при невозможности использования полимерного седла MN-7. В этом случае герметичность в затворе соответствует классу IV стандарта ANSI/FCI 70.2. Металлическое седло используется либо с подшипниками, покрытыми MN-7, либо с опциональными цельнометаллическими подшипниками. Для покрытия MN-7 предел применения по температуре составляет 218 °С. Высокотемпературное исполнение, состоящее из металлического седла, металлических подшипников и графитового сальника позволяет поднять ограничение по температуре до 316 °С. Конструкция может применяться только на жидких («смазывающих») средах.

Металлическое седло в исполнении «Heavy Duty» (допускается двусторонняя подача среды)

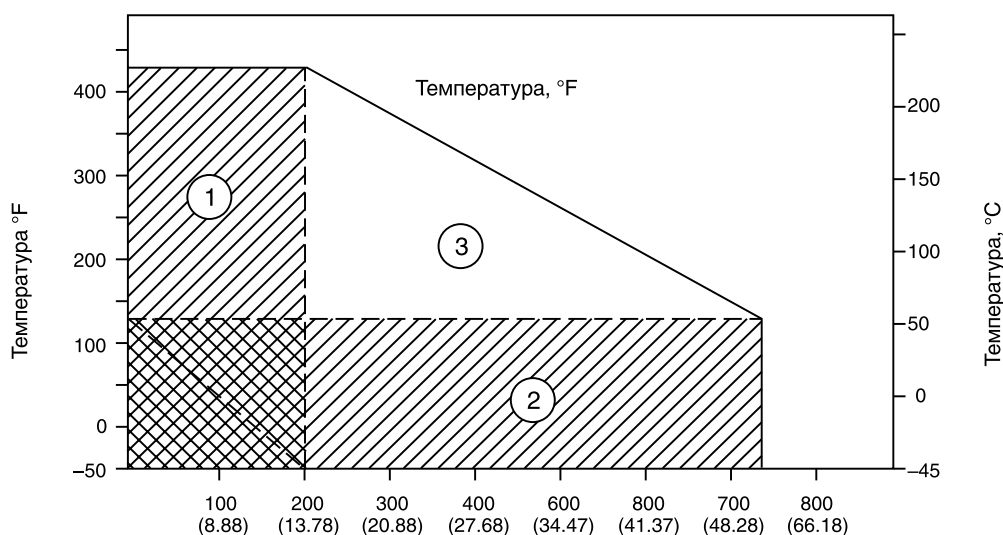
Цельнометаллическое седло в исполнении «Heavy Duty» применяется при невозможности использования седла MN-7 либо стандартного металлического седла. Седло в исполнении «Heavy Duty» должно использоваться только с цельнометаллическими подшипниками. Предел применения по температуре – до 260 °С определяется материалом радиального уплотнения. Герметичность в затворе – в соответствии с классом IV по ANSI/FCI 70.2.



Седло в исполнении «Heavy Duty»

Пределы применения для седла MN-7

Стандартное полимерное седло MN-7 обеспечивает герметичность в затворе в соответствии с классом VI по ANSI/FCI 70.2. Диапазон применения применительно к перепаду давления в закрытом положении и температуре показан в таблице внизу.



Перепад давления в закрытом положении, psi (бар)

- ① Зона максимальной температуры
- ③ Зона максимального перепада давления
- ② Зона максимальных значений сочетания перепада давления и температуры

Пропускная способность C_v и коэффициент восстановления давления FL в зависимости от степени открытия

Направление потока: среда открывает

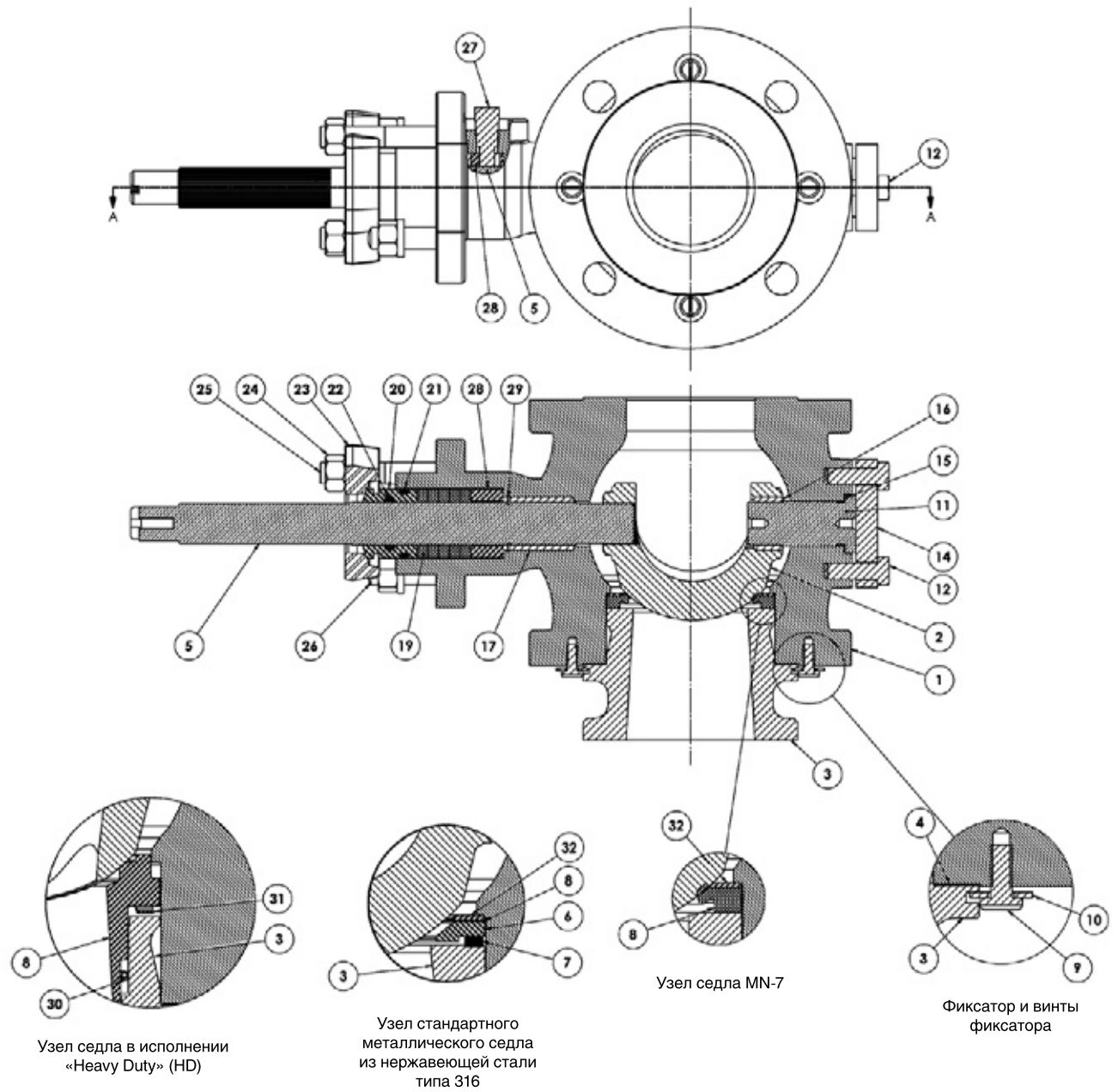
Пропускная характеристика: равнопроцентная

Класс давления ANSI: 150 и 300

Размеры: от 1" до 12" (DN от 25 до 300 мм)

Степень открытия (в % от хода)		10	15	20	30	40	50	60	70	80	90	100
% от макс. C_v		0,20%	0,98%	2,15%	5,2%	9,5%	15,0%	22,0%	31,5%	46,5%	72,0%	100,0%
FL		0,92	0,91	0,90	0,89	0,87	0,83	0,80	0,76	0,72	0,67	0,60
DN клапана		Пропускная способность C_v										
дюймы	мм											
1	25	0,11	0,54	1,2	2,9	5,2	8,3	12,1	17	26	40	55
1,5	40	0,25	1,2	2,7	6,5	12	19	28	39	58	90	125
2	50	0,34	1,7	3,7	8,8	16	26	37	54	79	122	170
3	80	0,88	4,3	9,5	23	42	66	97	139	205	317	440
4	100	1,48	7,3	16	38	70	111	163	233	344	533	740
6	150	2,50	12	27	65	119	188	275	394	581	900	1250
8	200	3,72	18	40	97	177	279	409	586	865	1339	1860
10	250	6,0	30	65	157	287	453	664	951	1404	2174	3020
12	300	8,8	43	95	229	418	660	968	1386	2046	3168	4400

Конструкция и материалы



Конструкция и материалы

Конструкция из углеродистой стали

Поз.	Температурный диапазон	-29 °C				+218 °C	+232 °C	+260 °C	+316 °C
		▼							
	Наименование детали	Материал							
1	Корпус	Углеродистая сталь ASTM A216 Gr. WCB							
2	Плунжер	Нержавеющая сталь типа 317 (ASTM A351 Gr. CG8M) с покрытием твердым хромом							
3	Фиксатор стандартный (ISA S75.04)	Нержавеющая сталь типа 317 (ASTM A351 Gr. CG8M)							
	Фиксатор удлиненный (ANSI B16.10)								
4	Прокладка	Графит							
5	Вал	Нержавеющая сталь ASTM A564 Gr. 630 H1075							
		Nitronic 50							
6	Опорное кольцо	Нержавеющая сталь типа 317L (ASTM A240)							
7	Прокладка	Нержавеющая сталь типа 316 + графит							
8	Металлическое седло	Лист из нагартованной нержавеющей стали типа 316 (ASTM A66)							
	Седло	MN-7							
	Седло в исполнении «Heavy Duty»	Нержавеющая сталь Nitronic 60							
9	Винт фиксатора	Углеродистая сталь с покрытием							
10	Плоская шайба	Углеродистая сталь с покрытием							
11	Ось	Нержавеющая сталь ASTM A564 Gr. 630 H1075							
		Nitronic 50							
12	Винт	Нержавеющая сталь ASTM A193 Gr. B8							
14	Крышка	Углеродистая сталь ASTM A36 с покрытием							
15	Прокладка	Бутадиен-нитрильный каучук							
16	Нижний подшипник	Нержавеющая сталь типа 316 с покрытием MN-7							
		Стеллит							
17	Верхний подшипник	Нержавеющая сталь типа 316 с покрытием MN-7							
		Стеллит							
19	Сальник	«Carbon/PTFE»							
		Графит							
20	Сальниковая втулка	Нержавеющая сталь типа 303 (ASTM A582)							
21	Уплотнительное кольцо	Витон							
22	Уплотнительное кольцо	Витон							
23	Фланец сальника	Углеродистая сталь ASTM A216 Gr WCC с покрытием							
24	Гайка сальника	Нержавеющая сталь ASTM A194 Gr. 8							
25	Шпилька сальника	Нержавеющая сталь ASTM A193 Gr. B8							
26	Шпилька	Нержавеющая сталь ASTM A193 Gr. B8							
27	Защитный винт	Нержавеющая сталь типа 316 (ASTM A479)							
28	Поднабивочная втулка	Нержавеющая сталь типа 316 (ASTM A479)							
29	Кольцо	Нержавеющая сталь ASTM A564 Gr. 632							
30	Радиальное уплотнение	Манжета из PTFE, армированного графитом + пружина из Хастелоя C276							
31	Шайба пружинная волнистая	Сплав Инконель X-750 (AM-5699), закаленный с последующим старением							
32	Нижнее опорное кольцо седла	Нержавеющая сталь типа 317L (ASTM A240)							
Поз.	Температурный диапазон	-29 °C				+218 °C	+232 °C	+260 °C	+316 °C
		▲							

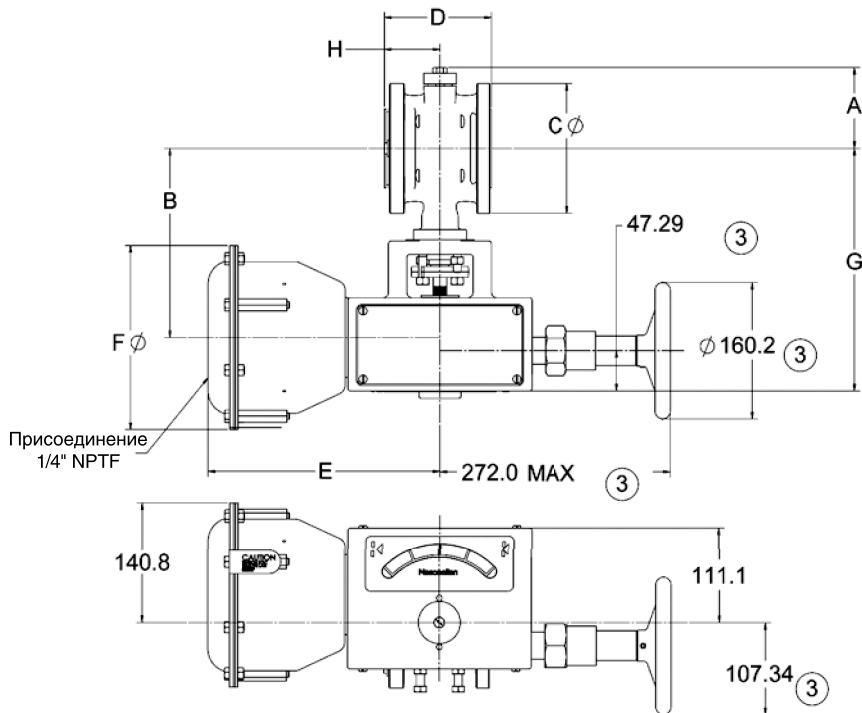
Конструкция и материалы

Конструкция из нержавеющей стали

Поз.	Температурный диапазон	-46 °C	+218 °C	+232 °C	+260 °C	+316 °C
	Наименование детали	Материал				
1	Корпус	Нержавеющая сталь типа 316 (ASTM A351 Gr. CG8M)				
		Нержавеющая сталь типа 317 (ASTM A351 Gr. CG8M)				
2	Плунжер	Нержавеющая сталь типа 317 (ASTM A351 Gr. CG8M) с покрытием твердым хромом				
3	Фиксатор стандартный (ISA S75.04)	Нержавеющая сталь типа 317 (ASTM A351 Gr. CG8M)				
	Фиксатор удлиненный (ANSI B 16.10)					
4	Прокладка	Графит				
5	Вал	Nitronic 50 (стандартное исполнение)				
		Нержавеющая сталь ASTM A564 Gr. 630 H1075 (дополнительно)				
6	Опорное кольцо	Нержавеющая сталь типа 317L (ASTM A240)				
7	Прокладка	Нержавеющая сталь 316 + графит				
8	Металлическое седло	Лист из нагартованной нержавеющей стали типа 316 (ASTM A66)				
	Седло	MN-7				
	Седло в исполнении «Heavy Duty»	Нержавеющая сталь Nitronic 60				
9	Винт фиксатора	Углеродистая сталь с покрытием				
10	Плоская шайба	Углеродистая сталь с покрытием				
11	Ось	Nitronic 50 (стандартное исполнение)				
		Нержавеющая сталь ASTM A564 Gr. 630 H1075 (дополнительно)				
12	Винт	Нержавеющая сталь ASTM A193 Gr. B8				
14	Крышка	Углеродистая сталь ASTM A36 с покрытием				
15	Прокладка	Бутадиен-нитрильный каучук				
16	Нижний подшипник	Нержавеющая сталь 316 с покрытием MN-7				
		Стеллит				
17	Верхний подшипник	Нержавеющая сталь 316 с покрытием MN-7				
		Стеллит				
19	Сальник	«Carbon/PTFE»				
		Графит				
20	Сальниковая втулка	Нержавеющая сталь типа 303 (ASTM A582)				
21	Уплотнительное кольцо	Витон				
22	Уплотнительное кольцо	Витон				
23	Фланец сальника	Углеродистая сталь ASTM A216 Gr. WCC с покрытием				
24	Гайка сальника	Нержавеющая сталь ASTM A194 Gr. 8				
25	Шпилька сальника	Нержавеющая сталь ASTM A193 Gr. B8				
26	Шпилька	Нержавеющая сталь ASTM A193 Gr. B8				
27	Защитный винт	Нержавеющая сталь типа 316 (ASTM A479)				
28	Поднабивочная втулка	Нержавеющая сталь типа 316 (ASTM A479)				
29	Кольцо	Нержавеющая сталь ASTM A564 Gr. 632				
30	Радиальное уплотнение	Манжета из PTFE, армированного графитом + пружина из Хастеллоя C276				
31	Шайба пружинная волнистая	Сплав Инконель X-750 (AM-5699), закаленный с последующим старением				
32	Нижнее опорное кольцо седла	Нержавеющая сталь типа 317				
Поз.	Температурный диапазон	-46 °C	+218 °C	+232 °C	+260 °C	+316 °C

Габаритные размеры (мм)

Привод модели 33, размер AC



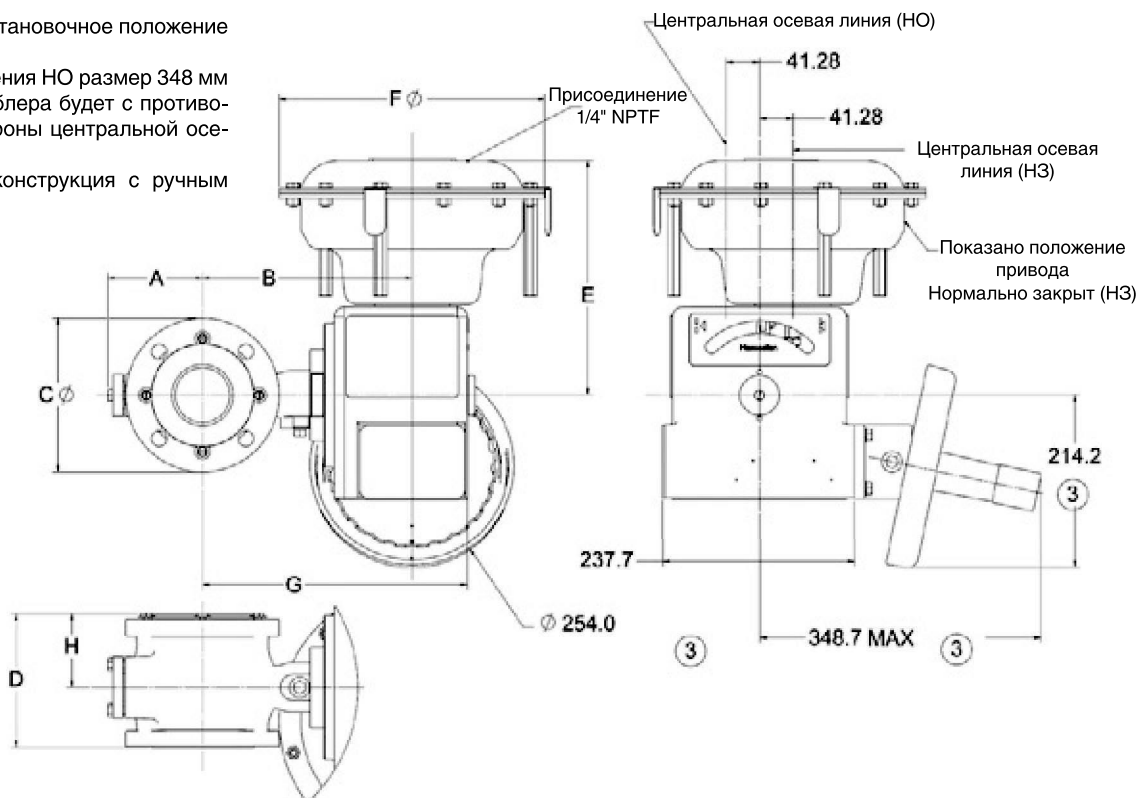
Примечания:

1. Показано установочное положение привода 2.
2. Для исполнения НО размер 272 мм до ручного дублера будет с противоположной стороны центральной осевой линии.
3. Показана конструкция с ручным дублером.

Привод модели 33, размеры В и С

Примечания:

1. Показано установочное положение привода 4.
2. Для исполнения НО размер 348 мм до ручного дублера будет с противоположной стороны центральной осевой линии.
3. Показана конструкция с ручным дублером.



Габаритные размеры (мм)

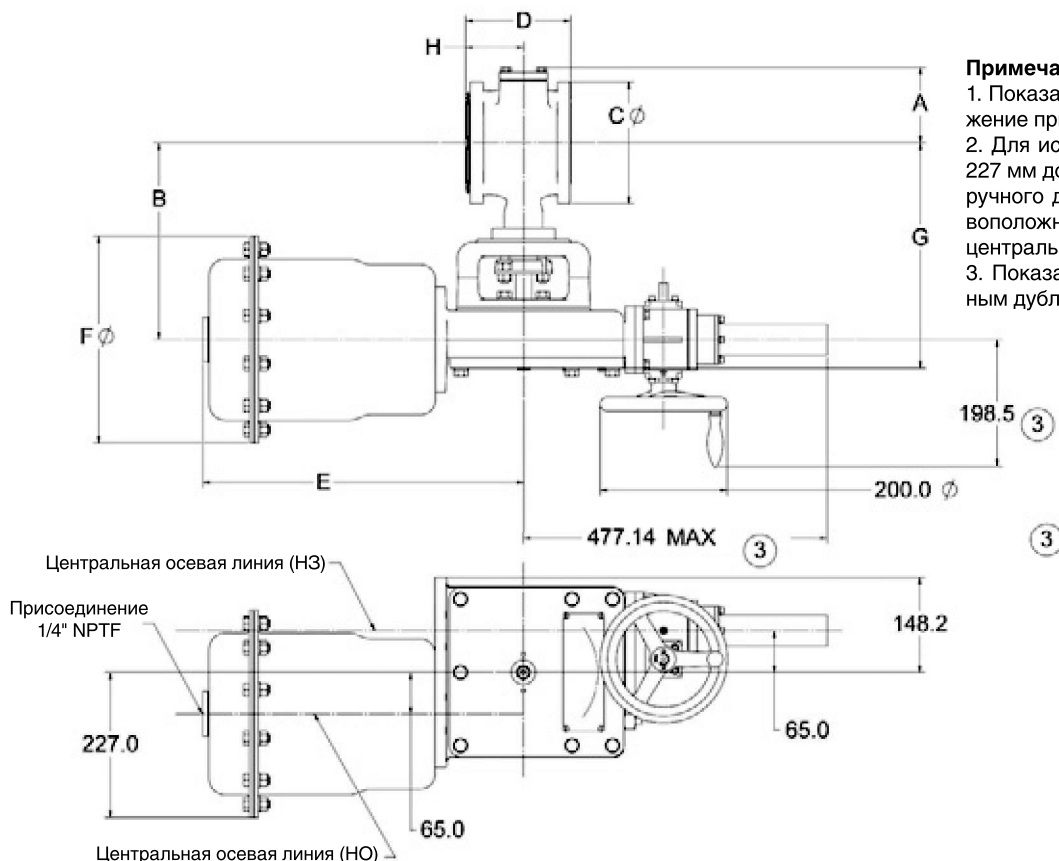
Привод модели 33, размеры АС, В и С

DN клапана		Привод		А		В	С ⁽¹⁾		Строительная длина D		Е	F	G	Н	
дюймы	мм	размер	площадь, см ²	ANSI 150	ANSI 300		ANSI 150	ANSI 300	ISA S75.04 ⁽²⁾ (стандарт)	ASME B16.10 ⁽³⁾ (опция)				ISA S75.04 ⁽²⁾ (стандарт)	ASME B16.10 ⁽³⁾ (опция)
1	25	АС	194	70	70	205	108	124	102	127	272	216	267	54	79
1,5	40	АС	194	80	104	212	127	155	114	165	272	216	274	62	113
2	50	АС	194	100	128	222	152	165	125	178	272	216	285	65	118
		В	452	100	128	216	152	165	125	178	291	330	285	65	118
3	80	В	452	118	118	260	190	210	166	203	291	330	328	91	129
		С	903	118	118	260	190	210	166	203	383	445	328	91	129
4	100	В	452	139	139	276	229	254	193	229	291	330	244	100	140
		С	903	139	139	276	229	254	193	229	383	445	244	100	140
6	150	С	903	172	172	307	279	318	228	267	383	445	375	123	162
8	200	С	903	200	200	351	343	381	244	292	383	445	419	128	177
10	250	С	903	240	240	400	406	445	297	331	383	445	468	155	188
12	300	С	903	270	270	430	483	521	339	356	383	445	498	191	208

Примечания:

1. Соответствует стандарту ASME/ANSI B16.5–1996 «Фланцы и фланцевые фитинги».
2. Соответствует стандарту ISA S75.04.
3. Применительно к кранам класса ANSI 150 соответствует стандарту ASME B16.10–1992 (бывший стандарт ANSI B16.10–1973) для шаровых кранов с короткой строительной длиной.

Привод модели 31/32, размер D



Примечания:

1. Показано установочное положение привода 5 (НО).
2. Для исполнения НЗ размеры 227 мм до мембраны и 65 мм до ручного дублера будут с противоположной стороны центральной осевой линии.
3. Показана конструкция с ручным дублером.