

# РЕГУЛИРУЮЩИЙ КЛАПАН серии 41005

## Отличительные особенности



Регулирующие клапаны серии 41005 с уравновешенным клеточным затвором предназначены для работы в самых сложных условиях эксплуатации, обеспечивая превосходные технические характеристики и надежность работы.

Отличительными особенностями этих клапанов являются:

- Большая пропускная способность
- Возможность использования при высоких перепадах давления
- Компактный исполнительный механизм (привод)
- Повышенная устойчивость в

потоке рабочей среды благодаря развитым направляющим поверхностям

- Большой выбор антишумовых и антикавитационных вариантов исполнения затвора

### Широкий диапазон применения

Конструкция регулирующих клапанов серии 41005 сочетает высокую пропускную способность и низкое восстановление давления, что подтверждается высокими значениями коэффициента FL. Это обеспечивает их эффективную работу в широком диапазоне давлений и температур, в том числе на самых ответственных технологических позициях.

### Максимальная надежность

Наличие большого количества конструктивных и материальных исполнений упрощает выбор наиболее подходящего решения для любых рабочих параметров. Надежность и долговечность клапанов подтверждается более чем 30-летним успешным опытом их работы в различных отраслях промышленности.

### Различные варианты уплотнений

Клапаны серии 41005 могут изготавливаться с разнообразными конструкциями и материалами уплотнительных колец пары «плунжер-клетка» в зависимости от сочетания требований по температуре рабочей среды и герметичности перекрытия прохода (см. стр. 47).

### Исполнения затвора

Для снижения шума, исключения кавитации и герметичного закрытия в стандартный корпус клапана серии 41005 могут быть установлены различные виды затворов, включая следующие:

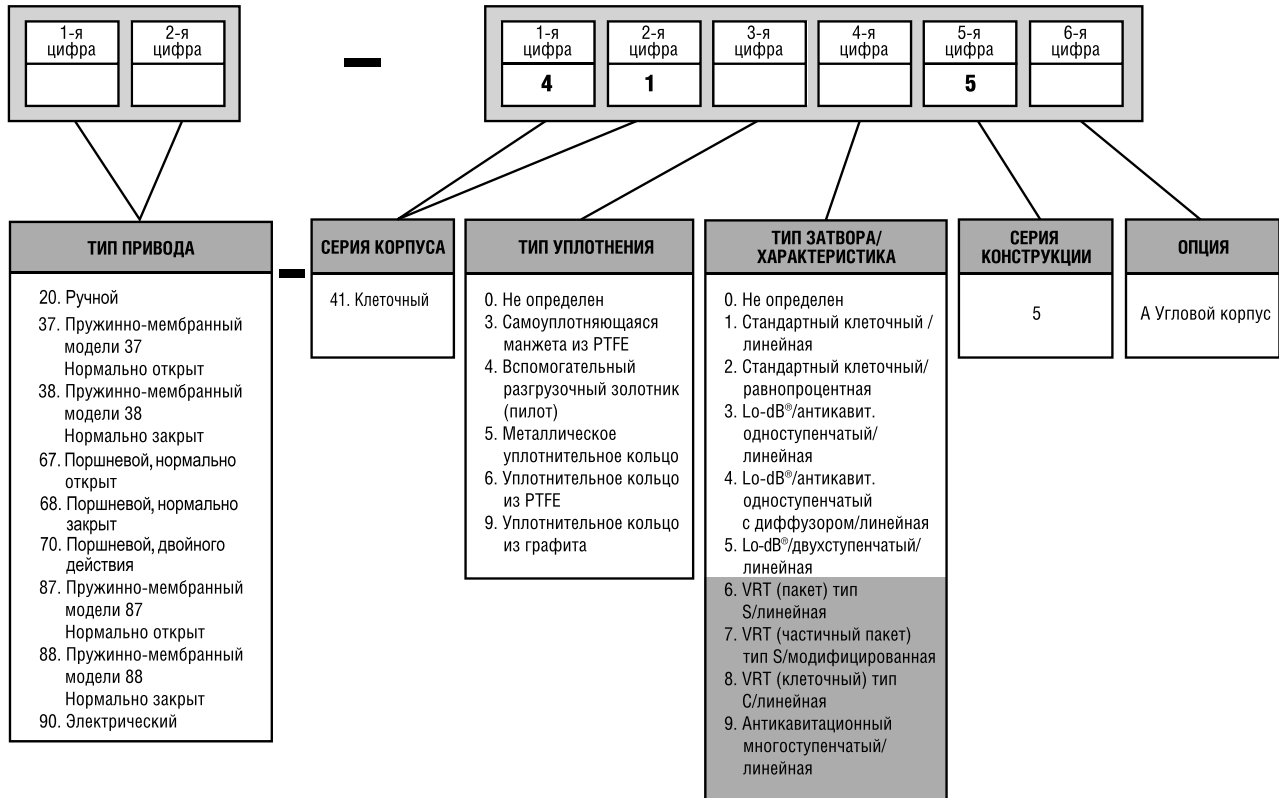
- **Одноступенчатый затвор** – обеспечивает отличную бесшумную работу на газообразных средах и водяном паре. Он также является эффективным антикавитационным решением при эксплуатации на жидких средах.
- **Двухступенчатый затвор** – является высокоэффективным антишумовым и антикавитационным решением в случае применения на больших перепадах давления рабочей среды.
- **Затвор с разгрузочным золотником (пилотом)** – обеспечивает превосходную герметичность в условиях высокой температуры рабочей среды.
- **Внутренний диффузор** – обеспечивает дополнительные возможности по исключению шума и кавитации при направлении потока «Среда закрывает».
- **Специальные конструкции.** Если перечисленные выше стандартные исполнения не подходят для данной технологической позиции, то возможна поставка других специальных конструкций затвора.

См. также стр. 48.

### Соответствие требованиям NACE

Клапаны серии 41005 могут применяться в кислых средах, в этом случае их конструкция и материальное исполнение будут соответствовать требованиям стандарта NACE по стойкости к сероводороду.

# Кодировка



## PN / Присоединения к трубопроводу

■ На сварке

□ Фланцевое

| DN клапана                      |                         | PN от 16 до 250<br>(ANSI класс от 150 до 1500) |   | PN 420<br>(ANSI класс 420) |   |
|---------------------------------|-------------------------|--|---|----------------------------|---|
| мм                              | дюймы                   | ■  | □ | ■                          | □ |
| От 50 до 200                    | От 2 до 8               | ■  | □ | ■                          | □ |
| От 250 до 400                   | От 10 до 16             | ■  | □ |                            |   |
| 80x50x80                        | 3x2                     | ■  | □ | ■                          | □ |
| 100x50x100                      | 4x2                     | ■  | □ | ■                          | □ |
| От 100x80x100<br>до 400x300x400 | От 4x3x4<br>до 16x12x16 | ■  | □ |                            |   |
| 350, 450, 500, 600              | 14, 18, 20, 24          |  |   |                            |   |



Цветом выделены специальные исполнения клапанов серии 41005, не вошедшие в данный каталог:

- с многоступенчатым антикавитационным затвором
- на давление PN 420 (ANSI 2500)
- DN 350, 450, 500, 600 (14", 18", 20" и 24").

За более подробной информацией обращайтесь в представительство «Masoneilan»

## Основные технические данные

### Стандартный клапан (41305, 41405, 41505, 41605 и 41905)

#### • Корпус

**тип:** проходной или угловой с высокой пропускной способностью

#### направление

**потока среды:** см. табл. «Направление среды»

**затвор Lo-dB®:** «среда открывает»  
для газа или пара

**затвор Lo-dB® с диффузором:** «среда закрывает»  
для газа или пара

**антикавитационный затвор:** «среда закрывает»

**диапазон регулирования:** 100:1 для затвора со стандартной пропускной способностью  
50:1 для затвора Lo-dB® и затвора с уменьшенной пропускной способностью

#### • Крышка

**тип:** удлиненная, с фиксацией на крепеже

#### • Затвор

**клетка:** цилиндрическая, с фасонными отверстиями или Lo-dB®

**плунжер:** уравновешенный, с направлением по клетке, с различными уплотнительными кольцами;  
уравновешенный, с направлением по клетке, с подпружиненным вспомогательным разгрузочным золотником

#### • Характеристики затвора

**стандартный затвор:** линейная или равнопроцентная

**антишумовой затвор (Lo-dB®):** линейная

**антишумовой затвор (Lo-dB®) с диффузором:** линейная

**антикавитационный затвор:** линейная

### Двухступенчатый клапан Lo-dB® (41355, 41555, 41655, 41955)

**направление потока среды:** «среда открывает»  
только для газа или пара

**диапазон регулирования:** 50:1

#### • Затвор

**клетка:** Двухступенчатая Lo-dB®

**плунжер:** уравновешенный, с направлением по клетке, с различными уплотнительными кольцами

#### • Характеристика затвора

**стандартно:** линейная

#### Исполнительный механизм (привод)

**тип:** пневматический, пружинно-мембранный  
электрический

**ручной дублер:** по заказу

#### Варианты исполнения (по заказу):

- с угловым корпусом
- криогенное (с удлиненной крышкой)
- из специальных сталей и сплавов
- в соответствии с требованиями UOP
- с седлом из PTFE (ANSI класс VI)
- с приводом двойного действия
- другие

## Температура рабочей среды и герметичность в затворе в зависимости от типа уплотнения

| Модель клапана | Тип уплотнения                        | DN клапана    |            | Температура рабочей среды <sup>(1)</sup> |                        | Класс герметичности в затворе по IEC 534-4 и ANSI / FCI 70.2 |
|----------------|---------------------------------------|---------------|------------|--|------------------------|--|
|                |                                       | мм            | дюймы      | мин.                                     | макс.                  |  |
| 41305          | Самоуплотняющаяся манжета из PTFE     | от 50 до 400  | от 2 до 16 | -46 °C                                   | +232 °C                | IV и V   |
| 41405          | Вспомогательный разгрузочный золотник | от 50 до 100  | от 2 до 4  | -196 °C                                  | +454 °C <sup>(2)</sup> | IV и V   |
|                |                                       | от 150 до 400 | от 6 до 16 | -196 °C                                  | +566 °C                |  |
| 41505          | Металлическое уплотнительное кольцо   | от 50 до 100  | от 2 до 4  | -196 °C                                  | +454 °C <sup>(2)</sup> | II   |
|                |                                       | от 150 до 400 | от 6 до 16 | -196 °C                                  | +566 °C                | III  |
| 41605          | Уплотнительное кольцо из PTFE         | от 50 до 400  | от 2 до 16 | -29 °C                                   | +149 °C                | IV   |
| 41905          | Графитовое уплотнительное кольцо      | от 50 до 100  | от 2 до 4  | -196 °C                                  | +454 °C                | III  |
|                |                                       | от 150 до 400 | от 6 до 16 | -196 °C                                  | +454 °C                | IV   |

**Примечания:** 1. Другие температурные ограничения см. в таблицах «Материалы деталей».

2. Предел применения по температуре для клапана DN 50 моделей 41405 и 41505 составляет +566 °C.

## Направление потока среды

| № модели   | 41305  | 41405 <sup>(4)</sup>     | 41505   | 41605   | 41905   |
|--|--|--------------------------|---|---|---|
| Стандартный затвор<br>41015/41025  | 41315/41325<br>Газ, пар – <b>CO</b><br>Жидкость – <b>СЗ</b> <sup>(2)</sup> | 41415/41425<br><b>СЗ</b> | 41515/41525<br>Газ, пар – <b>CO</b><br>Жидкость – <b>СЗ</b> | 41615/41625<br>Газ, пар – <b>CO</b><br>Жидкость – <b>СЗ</b> | 41915/41925<br>Газ, пар – <b>CO</b><br>Жидкость – <b>СЗ</b> |
| Антишумовой (Lo-dB <sup>®</sup> )<br>одноступенчатый 41035   | 41335<br><b>CO</b>   | 41435<br><b>СЗ</b>       | 41535<br><b>CO</b>  | 41635<br><b>CO</b>  | 41935<br><b>CO</b>  |
| Антикавитационный<br>одноступенчатый 41035   | 41335<br><b>СЗ</b>   | 41435<br><b>СЗ</b>       | 41535<br><b>СЗ</b>  | 41635<br><b>СЗ</b>  | 41935<br><b>СЗ</b>  |
| Антишумовой (Lo-dB <sup>®</sup> )<br>и антикавитационный<br>одноступенчатый<br>с внутренним<br>диффузором <sup>(3)</sup> 41045 | 41345<br><b>СЗ</b>   | 41445<br><b>СЗ</b>       | 41545<br><b>СЗ</b>  | 41645<br><b>СЗ</b>  | 41945<br><b>СЗ</b>  |
| Антишумовой (Lo-dB <sup>®</sup> )<br>двухступенчатый 41055   | 41355<br><b>CO</b>   | —                        | 41555<br><b>CO</b>  | 41655<br><b>CO</b>  | 41955<br><b>CO</b>  |

**Примечания:** 1. **CO** = «среда открывает», **СЗ** = «среда закрывает»  
 2. Для модели 41305 уплотнительная манжета должна быть правильно установлена в соответствии с направлением потока.  
 3. Для конструкции с внутренним диффузором направление потока всегда «среда закрывает»  
 4. Для модели 41405 направление потока всегда «среда закрывает»

## Cv и FL в зависимости от хода

Стандартный затвор

Модели 41315, 41415, 41515, 41615 и 41915

Характеристика затвора:

**ЛИНЕЙНАЯ**

| Степень открытия (в % от хода)         |                         |                       |                                 |       |                     |                    | 10                        | 20   | 30   | 40   | 50   | 60   | 70   | 80   | 90   | 100  |      |      |
|--|-------------------------|-----------------------|---------------------------------|-------|---------------------|--------------------|---------------------------|------|------|------|------|------|------|------|------|------|------|------|
| Коэффициент восстановления давления FL |                         |                       |                                 |       |                     |                    | 0,94                      | 0,94 | 0,93 | 0,93 | 0,92 | 0,92 | 0,91 | 0,91 | 0,90 | 0,90 |      |      |
| DN клапана                             |                         | PN<br>(Класс<br>ANSI) | Диаметр<br>отверстия<br>в седле |       | Ход                 |                    | Пропускная способность Cv |      |      |      |      |      |      |      |      |      |      |      |
| мм                                     | дюймы                   |                       | мм                              | дюймы | мм                  | дюймы              |                           |      |      |      |      |      |      |      |      |      |      |      |
| 50                                     | 2                       | 160-250<br>(900-1500) | 46,7                            | 1,84  | 20,3                | 0,8                | 1,4                       | 2,7  | 4,2  | 6    | 8    | 10   | 12,5 | 14   | 15,5 | 16   |      |      |
|  |                         |                       |                                 |       |                     |                    | 2                         | 4,9  | 8,3  | 13   | 19   | 25   | 30   | 35   | 38   | 40   |      |      |
| 50                                     | 2                       | 16-100<br>(150-600)   | 63,5                            | 2,50  | 38,1                | 1,5                | 2,7                       | 5,1  | 7,9  | 11   | 15   | 19   | 23   | 26   | 29   | 30   |      |      |
|  |                         |                       |                                 |       |                     |                    | 4                         | 9    | 15   | 24   | 35   | 47   | 57   | 65   | 71   | 75   |      |      |
| 80<br>100x80x100<br>150x80x150         | 3<br>4x3x4<br>6x3x6     | 16-250<br>(150-1500)  | 88,9                            | 3,50  | 50,8                | 2,0                | 5                         | 10   | 16   | 22   | 30   | 38   | 46   | 52   | 58   | 60   |      |      |
|  |                         |                       |                                 |       |                     |                    | 8                         | 19   | 31   | 50   | 73   | 96   | 118  | 135  | 147  | 155  |      |      |
| 100<br>150x100x150<br>200x100x200      | 4<br>6x4x6<br>8x4x8     | 16-250<br>(150-1500)  | 111,3                           | 4,38  | 50,8                | 2,0                | 9                         | 16   | 25   | 35   | 48   | 60   | 72   | 83   | 91   | 95   |      |      |
|  |                         |                       |                                 |       |                     |                    | 12                        | 29   | 48   | 77   | 113  | 149  | 182  | 209  | 228  | 240  |      |      |
| 150<br>200x150x200<br>250x150x250      | 6<br>8x6x8<br>10x6x10   | 16-250<br>(150-1500)  | 130,0                           | 5,12  | 20,3 <sup>(1)</sup> | 0,8 <sup>(1)</sup> | 7                         | 15   | 28   | 41   | 58   | 74   | 94   | 117  | 144  | 165  |      |      |
|  |                         |                       |                                 |       |                     |                    | 50,8                      | 2,0  | 20   | 52   | 92   | 148  | 204  | 260  | 308  | 348  | 376  | 400  |
| 200<br>250x200x250<br>300x200x300      | 8<br>10x8x10<br>12x8x12 | 16-250<br>(150-1500)  | 165,1                           | 6,50  | 38,1                | 1,5                | 17                        | 37   | 71   | 104  | 145  | 187  | 237  | 295  | 361  | 415  |      |      |
|  |                         |                       |                                 |       |                     |                    | 63,5                      | 2,5  | 32   | 83   | 147  | 237  | 326  | 416  | 493  | 557  | 602  | 640  |
| 250                                    | 10                      | 16-250<br>(150-1500)  | 203,2                           | 8,00  | 38,1                | 1,5                | 20                        | 46   | 87   | 128  | 179  | 230  | 291  | 362  | 444  | 510  |      |      |
|  |                         |                       |                                 |       |                     |                    | 76,2                      | 3,0  | 50   | 130  | 230  | 370  | 510  | 650  | 770  | 870  | 940  | 1000 |
| 300<br>400x300x400                     | 12<br>16x12x16          | 16-250<br>(150-1500)  | 247,7                           | 9,75  | 50,8                | 2,0                | 31                        | 69   | 131  | 193  | 270  | 347  | 439  | 547  | 670  | 770  |      |      |
|  |                         |                       |                                 |       |                     |                    | 95,25                     | 3,75 | 70   | 182  | 322  | 518  | 714  | 910  | 1078 | 1218 | 1316 | 1400 |
| 400                                    | 16                      | 16-250<br>(150-1500)  | 330,2                           | 13,00 | 63,5                | 2,5                | 51                        | 128  | 211  | 320  | 448  | 576  | 730  | 922  | 1114 | 1280 |      |      |
|  |                         |                       |                                 |       |                     |                    | 101,6                     | 4,0  | 104  | 268  | 464  | 744  | 1024 | 1304 | 1544 | 1720 | 1880 | 2000 |
|  |                         |                       |                                 |       |                     |                    | 127                       | 5,0  | 130  | 335  | 580  | 930  | 1280 | 1630 | 1930 | 2150 | 2350 | 2500 |

**Примечание:** Для клапана 41405 ход составит 38,1 мм (1,5").

## Сv и FL в зависимости от хода

Стандартный затвор

Модели 41325, 41425, 41525, 41625 и 41925

Характеристика затвора: РАВНОПРОЦЕНТНАЯ

| Степень открытия (в % от хода)         |                   |                       |                           |       |       |       | 10                        | 20   | 30   | 40   | 50   | 60   | 70   | 80   | 90   | 100  |      |
|--|-------------------|-----------------------|---------------------------|-------|-------|-------|---------------------------|------|------|------|------|------|------|------|------|------|------|
| Коэффициент восстановления давления FL |                   |                       |                           |       |       |       | 0,94                      | 0,94 | 0,94 | 0,94 | 0,94 | 0,94 | 0,93 | 0,92 | 0,92 | 0,92 | 0,90 |
| Размер клапана                         |                   | PN<br>(Класс ANSI)    | Диаметр отверстия в седле |       | Ход   |       | Пропускная способность Сv |      |      |      |      |      |      |      |      |      |      |
| мм                                     | дюймы             |                       | мм                        | дюймы | мм    | дюймы |                           |      |      |      |      |      |      |      |      |      |      |
| 50                                     | 2                 | 160-250<br>(900-1500) | 46,7                      | 1,84  | 20,3  | 0,8   | 0,2                       | 0,4  | 0,8  | 1,3  | 2,1  | 3,8  | 6,7  | 10,0 | 12   | 14   |      |
|  |                   |                       |                           |       |       |       | 0,5                       | 1,1  | 2    | 3,2  | 5,2  | 9,5  | 17   | 25,0 | 31   | 35   |      |
| 50                                     | 2                 | 16-100<br>(150-600)   | 63,5                      | 2,50  | 38,1  | 1,5   | 0,3                       | 0,8  | 1,5  | 2,3  | 4,0  | 7,0  | 12   | 18   | 23   | 26   |      |
| 80x50<br>100x50                        | 3x2<br>4x2        | 16-250<br>(150-1500)  |                           |       |       |       | 0,8                       | 2,0  | 4,0  | 6,0  | 10,0 | 18   | 31   | 46   | 58   | 65   |      |
| 80<br>100x80<br>150x80                 | 3<br>4x3<br>6x3   | 16-250<br>(150-1500)  | 88,9                      | 3,50  | 50,8  | 2,0   | 0,7                       | 1,7  | 3,0  | 5    | 8,0  | 15   | 27   | 39   | 50   | 56   |      |
|  |                   |                       |                           |       |       |       | 1,8                       | 4    | 8    | 13   | 21   | 38   | 67   | 100  | 124  | 140  |      |
| 100<br>150x100<br>200x100              | 4<br>6x4<br>8x4   | 16-250<br>(150-1500)  | 111,3                     | 4,38  | 50,8  | 2,0   | 1,2                       | 3    | 5    | 8    | 13   | 24   | 43   | 64   | 80   | 90   |      |
|  |                   |                       |                           |       |       |       | 3                         | 7    | 13   | 20   | 33   | 61   | 107  | 160  | 200  | 225  |      |
| 150<br>200x150<br>250x150              | 6<br>8x6<br>10x6  | 16-250<br>(150-1500)  | 130,0                     | 5,12  | 50,8  | 2,0   | 4                         | 8    | 15   | 24   | 35   | 54   | 80   | 108  | 130  | 144  |      |
|  |                   |                       |                           |       |       |       | 9                         | 21   | 39   | 60   | 87   | 135  | 200  | 269  | 326  | 360  |      |
| 200<br>250x200<br>300x200              | 8<br>10x8<br>12x8 | 16-250<br>(150-1500)  | 165,1                     | 6,50  | 63,5  | 2,5   | 6                         | 14   | 25   | 39   | 56   | 86   | 128  | 172  | 208  | 230  |      |
|  |                   |                       |                           |       |       |       | 14                        | 34   | 62   | 97   | 140  | 215  | 320  | 430  | 521  | 575  |      |
| 250                                    | 10                | 16-250<br>(150-1500)  | 203,2                     | 8,00  | 76,2  | 3,0   | 9                         | 21   | 39   | 60   | 87   | 135  | 200  | 269  | 326  | 360  |      |
|  |                   |                       |                           |       |       |       | 23                        | 53   | 97   | 151  | 219  | 337  | 500  | 672  | 815  | 900  |      |
| 300<br>400x300                         | 12<br>16x12       | 16-250<br>(150-1500)  | 247,7                     | 9,75  | 95,25 | 3,75  | 13                        | 30   | 54   | 84   | 122  | 187  | 278  | 374  | 453  | 500  |      |
|  |                   |                       |                           |       |       |       | 32                        | 75   | 136  | 212  | 306  | 471  | 700  | 941  | 1142 | 1260 |      |
| 400                                    | 16                | 16-250<br>(150-1500)  | 330,2                     | 13,00 | 127   | 5,0   | 22                        | 53   | 97   | 151  | 219  | 337  | 500  | 672  | 815  | 900  |      |
|  |                   |                       |                           |       |       |       | 56                        | 133  | 243  | 378  | 547  | 842  | 1251 | 1681 | 2038 | 2250 |      |

## Cv и FL в зависимости от хода

Одноступенчатый Lo-dB®/антикавитационный Характеристика затвора: **ЛИНЕЙНАЯ**  
 Модели: 41335, 41435, 41535, 41635 и 41935  
 Модель 41х45 (с внутренним диффузором)

| Степень открытия (в % от хода)         |                   |                       |                           |       |       |       | 10                        | 20   | 30   | 40   | 50   | 60   | 70   | 80   | 90   | 100  |      |
|--|-------------------|-----------------------|---------------------------|-------|-------|-------|---------------------------|------|------|------|------|------|------|------|------|------|------|
| Коэффициент восстановления давления FL |                   |                       |                           |       |       |       | 0,94                      | 0,94 | 0,94 | 0,94 | 0,94 | 0,94 | 0,94 | 0,94 | 0,94 | 0,94 | 0,94 |
| DN клапана                             |                   | PN<br>(Класс ANSI)    | Диаметр отверстия в седле |       | Ход   |       | Пропускная способность Cv |      |      |      |      |      |      |      |      |      |      |
|  |                   |                       | мм                        | дюймы | мм    | дюймы |                           |      |      |      |      |      |      |      |      |      |      |
| мм                                     | дюймы             |                       | мм                        | дюймы | мм    | дюймы | 1                         | 2    | 3    | 4    | 5    | 6    | 7    | 8    | 9    | 10   |      |
| 50                                     | 2                 | 160-250<br>(900-1500) | 46,7                      | 1,84  | 20,3  | 0,8   | 1,3                       | 2,6  | 3,9  | 5,2  | 6,5  | 7,8  | 9,1  | 10,4 | 11,7 | 13   |      |
|  |                   |                       |                           |       |       |       | 1,7                       | 3,4  | 5,1  | 6,8  | 8,5  | 10,2 | 11,9 | 13,6 | 15,3 | 17   |      |
|  |                   |                       |                           |       |       |       | 2,3                       | 4,6  | 6,9  | 9,2  | 11,5 | 13,8 | 16,1 | 18,4 | 20,7 | 23   |      |
|  |                   |                       |                           |       |       |       | 3                         | 6    | 9    | 12   | 15   | 18   | 21   | 24   | 27   | 30   |      |
| 50                                     | 2                 | 16-250<br>(150-1500)  | 63,5                      | 2,50  | 38,1  | 1,5   | 2,5                       | 5    | 7,5  | 10   | 12,5 | 15   | 17,5 | 20   | 22,5 | 25   |      |
|  |                   |                       |                           |       |       |       | 3                         | 6    | 10   | 13   | 16   | 19   | 22   | 26   | 29   | 32   |      |
| 80x50<br>100x50                        | 3x2<br>4x2        | 16-250<br>(150-1500)  | 63,5                      | 2,50  | 38,1  | 1,5   | 4                         | 9    | 13   | 17   | 22   | 26   | 30   | 34   | 39   | 43   |      |
|  |                   |                       |                           |       |       |       | 6                         | 12   | 17   | 23   | 29   | 35   | 41   | 46   | 52   | 58   |      |
| 80<br>100x80<br>150x80                 | 3<br>4x3<br>6x3   | 16-250<br>(150-1500)  | 88,9                      | 3,50  | 50,8  | 2,0   | 4                         | 8    | 12   | 16   | 20   | 24   | 28   | 32   | 36   | 40   |      |
|  |                   |                       |                           |       |       |       | 5                         | 11   | 16   | 22   | 27   | 32   | 38   | 43   | 49   | 54   |      |
|  |                   |                       |                           |       |       |       | 7                         | 14   | 22   | 29   | 36   | 43   | 50   | 58   | 65   | 72   |      |
|  |                   |                       |                           |       |       |       | 10                        | 19   | 29   | 38   | 48   | 57   | 67   | 76   | 86   | 95   |      |
| 100<br>150x100<br>200x100              | 4<br>6x4<br>8x4   | 16-250<br>(150-1500)  | 111,3                     | 4,38  | 50,8  | 2,0   | 7                         | 13   | 20   | 26   | 33   | 39   | 46   | 52   | 59   | 65   |      |
|  |                   |                       |                           |       |       |       | 9                         | 17   | 26   | 34   | 43   | 51   | 60   | 68   | 77   | 85   |      |
|  |                   |                       |                           |       |       |       | 11                        | 22   | 33   | 44   | 55   | 66   | 77   | 88   | 99   | 110  |      |
|  |                   |                       |                           |       |       |       | 15                        | 30   | 45   | 60   | 75   | 90   | 105  | 120  | 135  | 150  |      |
| 150<br>200x150<br>250x150              | 6<br>8x6<br>10x6  | 16-250<br>(150-1500)  | 130,0                     | 5,12  | 63,5  | 2,5   | 20                        | 39   | 59   | 78   | 98   | 117  | 137  | 156  | 176  | 195  |      |
|  |                   |                       |                           |       |       |       | 10                        | 20   | 30   | 40   | 50   | 60   | 70   | 80   | 90   | 100  |      |
|  |                   |                       |                           |       |       |       | 13                        | 26   | 39   | 52   | 65   | 78   | 91   | 104  | 117  | 130  |      |
|  |                   |                       |                           |       |       |       | 18                        | 35   | 53   | 70   | 88   | 105  | 123  | 140  | 158  | 175  |      |
| 200<br>250x200<br>300x200              | 8<br>10x8<br>12x8 | 16-250<br>(150-1500)  | 165,1                     | 6,50  | 63,5  | 2,5   | 23                        | 46   | 69   | 92   | 115  | 138  | 161  | 184  | 207  | 230  |      |
|  |                   |                       |                           |       |       |       | 30                        | 60   | 90   | 120  | 150  | 180  | 210  | 240  | 270  | 300  |      |
|  |                   |                       |                           |       | 76,2  | 3,0   | 16                        | 32   | 48   | 64   | 80   | 96   | 112  | 128  | 144  | 160  |      |
|  |                   |                       |                           |       |       |       | 21                        | 42   | 63   | 84   | 105  | 126  | 147  | 168  | 189  | 210  |      |
| 250                                    | 10                | 16-250<br>(150-1500)  | 203,2                     | 8,00  | 63,5  | 2,5   | 27                        | 54   | 81   | 108  | 135  | 162  | 189  | 216  | 243  | 270  |      |
|  |                   |                       |                           |       |       |       | 36                        | 72   | 108  | 144  | 180  | 216  | 252  | 288  | 324  | 360  |      |
|  |                   |                       |                           |       | 88,9  | 3,5   | 50                        | 100  | 150  | 200  | 250  | 300  | 350  | 400  | 450  | 500  |      |
|  |                   |                       |                           |       |       |       | 20                        | 40   | 60   | 80   | 100  | 120  | 140  | 160  | 180  | 200  |      |
| 300<br>400x300                         | 12<br>16x12       | 16-250<br>(150-1500)  | 247,7                     | 9,75  | 63,5  | 2,5   | 26                        | 52   | 78   | 104  | 130  | 156  | 182  | 208  | 234  | 260  |      |
|  |                   |                       |                           |       |       |       | 36                        | 72   | 108  | 144  | 180  | 216  | 252  | 288  | 324  | 360  |      |
|  |                   |                       |                           |       | 101,6 | 4,0   | 50                        | 100  | 150  | 200  | 250  | 300  | 350  | 400  | 450  | 500  |      |
|  |                   |                       |                           |       |       |       | 65                        | 130  | 195  | 260  | 325  | 390  | 455  | 520  | 585  | 650  |      |
| 400                                    | 16                | 16-250<br>(150-1500)  | 330,2                     | 13,00 | 63,5  | 2,5   | 45                        | 90   | 135  | 180  | 225  | 270  | 315  | 360  | 405  | 450  |      |
|  |                   |                       |                           |       |       |       | 60                        | 120  | 180  | 240  | 300  | 360  | 420  | 480  | 540  | 600  |      |
|  |                   |                       |                           |       | 101,6 | 4,0   | 110                       | 220  | 330  | 440  | 550  | 660  | 770  | 880  | 990  | 1100 |      |
|  |                   |                       |                           |       |       |       | 127                       | 5,0  | 110  | 220  | 330  | 440  | 550  | 660  | 770  | 880  | 990  |
| 400                                    | 16                | 16-250<br>(150-1500)  | 330,2                     | 13,00 | 101,6 | 4,0   | 73                        | 146  | 219  | 292  | 365  | 438  | 511  | 584  | 657  | 730  |      |
|  |                   |                       |                           |       |       |       | 99                        | 198  | 297  | 396  | 495  | 594  | 693  | 792  | 891  | 990  |      |
|  |                   |                       |                           |       | 152,4 | 6,0   | 180                       | 360  | 540  | 720  | 900  | 1080 | 1260 | 1440 | 1620 | 1800 |      |

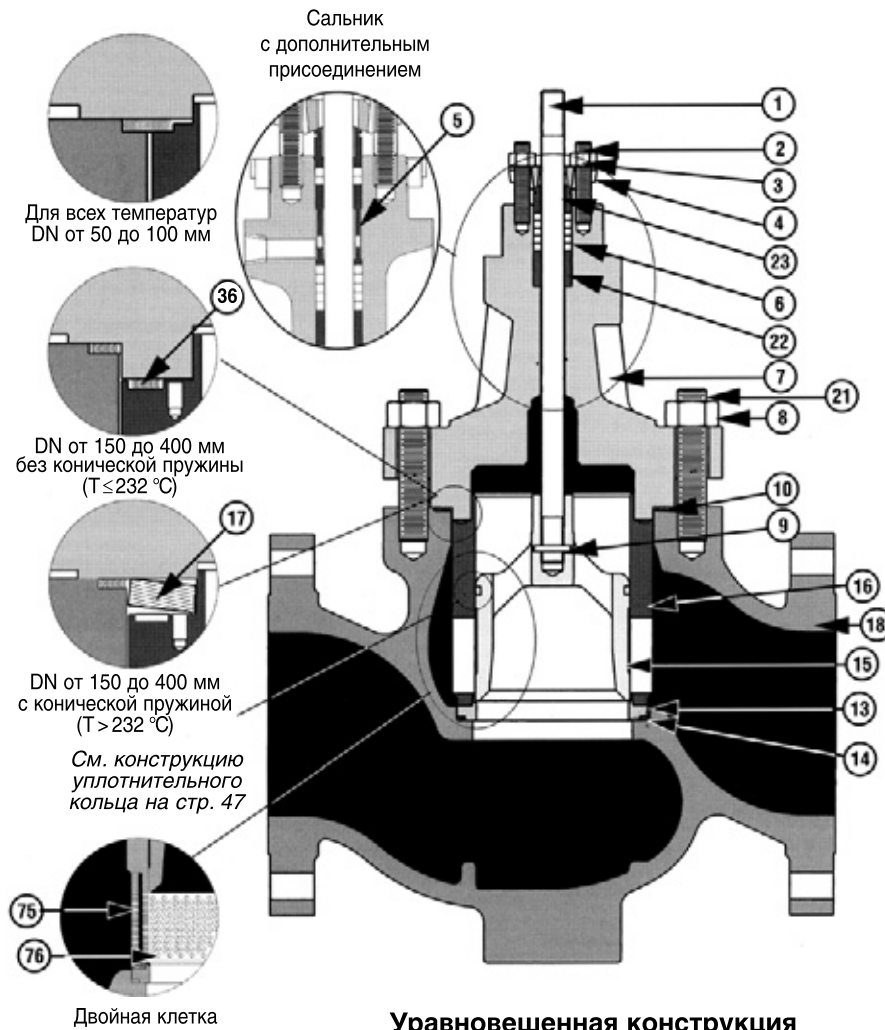
## Cv и FL в зависимости от хода

Двухступенчатый Lo-dB®  
 Модели: 41355, 41555, 41655 и 41955

Характеристика затвора: **ЛИНЕЙНАЯ**

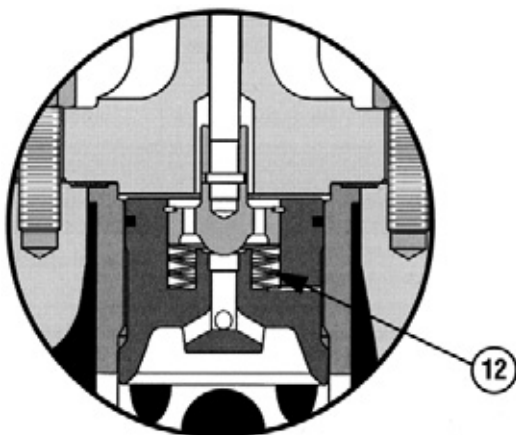
| Степень открытия (в % от хода)         |                   |                       |                           |       |      |       | 10                        | 20   | 30   | 40   | 50   | 60   | 70   | 80   | 90   | 100        |      |             |
|--|-------------------|-----------------------|---------------------------|-------|------|-------|---------------------------|------|------|------|------|------|------|------|------|------------|------|-------------|
| Коэффициент восстановления давления FL |                   |                       |                           |       |      |       | 0,95                      | 0,95 | 0,95 | 0,95 | 0,95 | 0,95 | 0,95 | 0,95 | 0,95 | 0,95       | 0,95 |             |
| DN клапана                             |                   | PN<br>(Класс ANSI)    | Диаметр отверстия в седле |       | Ход  |       | Пропускная способность Cv |      |      |      |      |      |      |      |      |            |      |             |
| мм                                     | дюймы             |                       | мм                        | дюймы | мм   | дюймы |                           |      |      |      |      |      |      |      |      |            |      |             |
| 50                                     | 2                 | 160-250<br>(900-1500) | 46,7                      | 1,84  | 20,3 | 0,8   | 1,2                       | 2,4  | 3,6  | 4,8  | 6,0  | 7,2  | 8,4  | 9,6  | 10,8 | <b>12</b>  |      |             |
|  |                   |                       |                           |       |      |       | 1,9                       | 3,8  | 5,7  | 7,6  | 9,5  | 11,4 | 13,3 | 15,2 | 17,1 | <b>19</b>  |      |             |
|  |                   |                       |                           |       |      |       | 2,4                       | 4,8  | 7,2  | 9,6  | 12,0 | 14,4 | 16,8 | 19,2 | 21,6 | <b>24</b>  |      |             |
| 50                                     | 2                 | 16-100<br>(150-600)   | 63,5                      | 2,50  | 38,1 | 1,5   | 3                         | 6    | 9    | 12   | 15   | 18   | 21   | 24   | 27   | <b>30</b>  |      |             |
|  |                   |                       |                           |       |      |       | 4                         | 9    | 13   | 17   | 22   | 26   | 30   | 34   | 39   | <b>43</b>  |      |             |
| 80x50<br>100x50                        | 3x2<br>4x2        | 16-250<br>(150-1500)  |                           |       |      |       | 5                         | 11   | 16   | 21   | 27   | 32   | 37   | 42   | 48   | <b>53</b>  |      |             |
| 80<br>100x80<br>150x80                 | 3<br>4x3<br>6x3   | 16-250<br>(150-1500)  | 88,9                      | 3,50  | 50,8 | 2,0   | 5                         | 10   | 15   | 20   | 25   | 30   | 35   | 40   | 45   | <b>50</b>  |      |             |
|  |                   |                       |                           |       |      |       | 8                         | 15   | 23   | 30   | 38   | 45   | 53   | 60   | 68   | <b>75</b>  |      |             |
|  |                   |                       |                           |       |      |       | 10                        | 19   | 29   | 38   | 48   | 57   | 67   | 76   | 86   | <b>95</b>  |      |             |
| 100<br>150x100<br>200x100              | 4<br>6x4<br>8x4   | 16-250<br>(150-1500)  | 111,3                     | 4,38  | 50,8 | 2,0   | 7                         | 14   | 22   | 29   | 36   | 43   | 50   | 58   | 65   | <b>72</b>  |      |             |
|  |                   |                       |                           |       |      |       | 11                        | 21   | 32   | 42   | 53   | 63   | 74   | 84   | 95   | <b>105</b> |      |             |
|  |                   |                       |                           |       |      |       | 13                        | 26   | 39   | 52   | 65   | 78   | 91   | 104  | 117  | <b>130</b> |      |             |
| 150<br>200x150<br>250x150              | 6<br>8x6<br>10x6  | 16-250<br>(150-1500)  | 130,0                     | 5,12  | 63,5 | 2,5   | 10                        | 19   | 29   | 38   | 48   | 58   | 67   | 77   | 86   | <b>96</b>  |      |             |
|  |                   |                       |                           |       |      |       | 15                        | 30   | 45   | 60   | 75   | 90   | 105  | 120  | 135  | <b>150</b> |      |             |
|  |                   |                       |                           |       |      |       | 19                        | 38   | 57   | 76   | 95   | 114  | 133  | 152  | 171  | <b>190</b> |      |             |
| 200<br>250x200<br>300x200              | 8<br>10x8<br>12x8 | 16-250<br>(150-1500)  | 165,1                     | 6,50  | 63,5 | 2,5   | 16                        | 31   | 47   | 62   | 78   | 93   | 109  | 124  | 140  | <b>155</b> |      |             |
|  |                   |                       |                           |       |      |       | 25                        | 50   | 75   | 100  | 125  | 150  | 175  | 200  | 225  | <b>250</b> |      |             |
|  |                   |                       |                           |       | 76,2 | 3,0   | 30                        | 60   | 90   | 120  | 150  | 180  | 210  | 240  | 270  | <b>300</b> |      |             |
| 250                                    | 10                | 16-250<br>(150-1500)  | 203,2                     | 8,00  | 63,5 | 2,5   | 23                        | 46   | 69   | 92   | 115  | 138  | 161  | 184  | 207  | <b>230</b> |      |             |
|  |                   |                       |                           |       |      |       | 88,9                      | 3,5  | 35   | 70   | 105  | 140  | 175  | 210  | 245  | 280        | 315  | <b>350</b>  |
|  |                   |                       |                           |       |      |       | 42                        | 84   | 126  | 168  | 210  | 252  | 294  | 336  | 378  | <b>420</b> |      |             |
| 300<br>400x300                         | 12<br>16x12       | 16-250<br>(150-1500)  | 247,7                     | 9,75  | 63,5 | 2,5   | 38                        | 75   | 113  | 150  | 188  | 225  | 263  | 300  | 338  | <b>375</b> |      |             |
|  |                   |                       |                           |       |      |       | 101,6                     | 4,0  | 60   | 120  | 180  | 240  | 300  | 360  | 420  | 480        | 540  | <b>600</b>  |
|  |                   |                       |                           |       |      |       | 127                       | 5,0  | 73   | 145  | 218  | 290  | 363  | 435  | 508  | 580        | 653  | <b>725</b>  |
| 400                                    | 16                | 16-250<br>(150-1500)  | 330,2                     | 13,00 | 63,5 | 2,5   | 50                        | 100  | 150  | 200  | 250  | 300  | 350  | 400  | 450  | <b>500</b> |      |             |
|  |                   |                       |                           |       |      |       | 101,6                     | 4,0  | 80   | 160  | 240  | 320  | 400  | 480  | 560  | 640        | 720  | <b>800</b>  |
|  |                   |                       |                           |       |      |       | 152,4                     | 6,0  | 111  | 221  | 332  | 442  | 553  | 663  | 774  | 884        | 995  | <b>1105</b> |

# Конструкция клапана

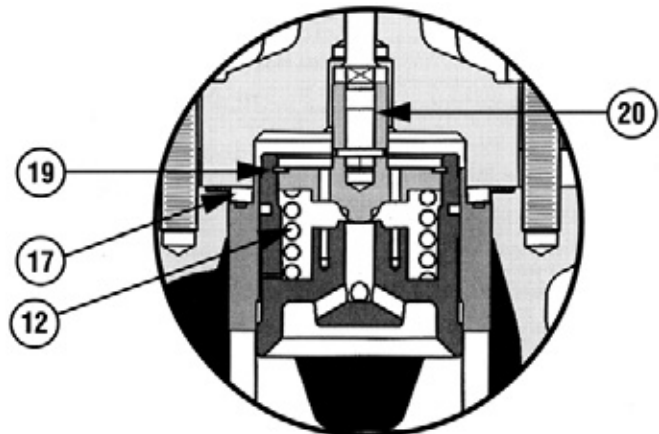


**Уравновешенная конструкция модели 41305, 41505, 41605, 41905 DN от 50 до 400 мм**

| №  | НАИМЕНОВАНИЕ ДЕТАЛИ   |
|----|---|
| 1  | Шток  |
| 2  | Шпилька фланца  |
| 3  | Гайка фланца  |
| 4  | Фланец сальника   |
| 5  | Фонарное кольцо   |
| 6  | Сальник   |
| 7  | Крышка  |
| 8  | Гайка корпуса   |
| 9  | Штифт   |
| 10 | Прокладка крышки  |
| 12 | Пружина пилота  |
| 13 | Седло   |
| 14 | Прокладка седла   |
| 15 | Плунжер   |
| 16 | Клетка  |
| 17 | Коническая пружина  |
| 18 | Корпус  |
| 19 | Стопорное кольцо  |
| 20 | Разгрузочный золотник (пилот)   |
| 21 | Шпилька корпуса   |
| 22 | Направляющая втулка   |
| 23 | Втулка набивки сальника   |
| 31 | Манжета (уплотнительное кольцо Tec)   |
| 35 | Уплотнительное кольцо Ni-resist®  |
| 36 | Прокладка клетки  |
| 40 | Уплотнительное кольцо из PTFE   |
| 41 | Внутреннее кольцо Nordel  |
| 45 | Графитовое уплотнительное кольцо  |
| 46 | Внутреннее кольцо Ni-resist®  |
| 75 | Двойная клетка  |
| 76 | Штифт клетки  |
| *  | Только для клапанов серии 41405   |
| +  | Только для клапанов DN от 150 до 400, применяемых при температуре выше 232 °C |
| ★  | Только для клапанов серии 41605   |
| ●  | Рекомендуемые запасные части  |
| □  | Только для клапанов серии 41905   |
| ○  | Только для клапанов серии 41405 и 41505                                       |
| ⊕  | Только для клапанов серии 41305   |



**Модель 41405 с разгрузочным золотником**  
Применяется при температуре до 454 °C  
DN от 50 до 100 мм



**Модель 41405 с разгрузочным золотником**  
Применяется при температуре от 232 до 566 °C  
DN от 150 до 400 мм



# Материалы

## Стандартное исполнение из углеродистой стали

| №  | Температура рабочей среды                             |              | -29 °С   | +232 °С                                       | +343 °С          | +427 °С |
|----|---|--------------|--|---|------------------|---------|
|    | Наименование детали                                   |              | Стандартные материалы  |   |                  |         |
| 1  | Шток  |              | Нержавеющая сталь типа 17-4 PH (ASTM A564 Gr. 630)   |   |                  |         |
| 2  | Шпилька фланца  |              | Нержавеющая сталь типа 304 (ASTM A193 Gr. B8)  |   |                  |         |
| 3  | Гайка фланца  |              | Нержавеющая сталь типа 304 (ASTM A194 Gr. 8)   |   |                  |         |
| 4  | Фланец сальника                                       |              | Углеродистая сталь ASTM A105 с цинковым покрытием  |   |                  |         |
| 5  | Фонарное кольцо                                       |              | Нержавеющая сталь типа 303 (ASTM A582 TY 303)  |   |                  |         |
| 6  | Сальник   |              | «Carbon/PTFE»  |   |                  |         |
| 7  | Крышка  |              | Углеродистая сталь ASTM A216 Gr. WCC   |   |                  |         |
| 8  | Гайка корпуса   |              | Углеродистая сталь ASTM A194 Gr. 2H  |   |                  |         |
| 9  | Штифт   |              | Нержавеющая сталь типа 316 (ASTM A479 TY 316)  |   |                  |         |
| 10 | Прокладка крышки                                      |              | Нержавеющая сталь 316L + графит (спиральнонавитая)   |   |                  |         |
| 12 | Пружина (-ы) пилота (только 41405)                    | DN 50...100  | Инконель X-750 AMS 5598 (пакет тарельчатых пружин)   |   |                  |         |
|    |   | DN 150...400 | Инконель X-750 ASTM B637 Gr. 688   |   |                  |         |
| 13 | Седло   |              | Мартенситная нержавеющая сталь серии 400 – закаленная  |   |                  |         |
| 14 | Прокладка седла                                       |              | Нержавеющая сталь 316L + графит (спиральнонавитая)   |   |                  |         |
| 15 | Плунжер   |              | Нержавеющая сталь типа 17-4 PH (ASTM A747 Gr. CB7CU1)  |   |                  |         |
| 16 | Клетка  |              | Мартенситная нержавеющая сталь ASTM A487 Gr. CA6NM с покрытием твердым хромом  |   |                  |         |
| 17 | Коническая пружина (для DN от 150 до 400)             |              | См. примечание 2   | Нержавеющая сталь 17-4 PH (ASTM A564 Gr. 630) |                  |         |
| 18 | Корпус  |              | Углеродистая сталь ASTM A216 Gr. WCC   |   |                  |         |
| 19 | Стопорное кольцо (только 41405)                       |              | Инконель X-750 AMS 5598  |   |                  |         |
| 20 | Разгрузочный золотник (пилот) (только для 41405)      | DN 50...100  | Мартенситная нержавеющая сталь серии 400 – закаленная  |   |                  |         |
|    |   | DN 150...400 | Мартенситная нержавеющая сталь ASTM A487 Gr. CA6NM с хромированной направляющей и наплавкой уплотнительной поверхности твердым сплавом |   |                  |         |
| 21 | Шпилька корпуса                                       |              | Легированная сталь ASTM A193 Gr. B7  |   |                  |         |
| 22 | Направляющая втулка                                   |              | Нержавеющая сталь типа 440C (ASTM A276 TY 440C)  |   |                  |         |
| 23 | Втулка набивки сальника                               |              | Нержавеющая сталь типа 303 (ASTM A582 TY 303)  |   |                  |         |
| –  | Внутренний диффузор (DN 150...400) (см. примечание 4) |              | Нержавеющая сталь типа 316 (ASTM A479 TY 316) с наплавкой уплотнительной поверхности твердым сплавом                                   |   |                  |         |
| 36 | Прокладка клетки (DN 150...400)                       |              | Нержавеющая сталь 316L + графит (спиральнонавитая)   |   | См. примечание 3 |         |
| 31 | Уплотнительное кольцо                                 |              | См. стр. 47  |   |                  |         |
| 35 |   |              |  |   |                  |         |
| 40 |   |              |  |   |                  |         |
| 41 |   |              |  |   |                  |         |
| 45 |   |              |  |   |                  |         |
| 46 |   |              |  |   |                  |         |

- Примечания:**
- Для клапанов PN 250/420 материал сальника – PTFE+ углерод с дополнительными кольцами из графита.
  - Коническая пружина необходима только для клапанов DN 150...400, применяемых при  $T > 232$  °С.
  - Прокладка клетки необходима только для клапанов DN 150...400, применяемых при  $T \leq 232$  °С.
  - Внутренний диффузор включает в себя встроенное седло из нержавеющей стали 316 с наплавкой Стеллитом. Эта деталь заменяет седло поз. 13 (см. рис. на стр. 48).

# Материалы

## Стандартное исполнение из нержавеющей стали<sup>(1)</sup>

| №  | Температура рабочей среды                        | -196 °С   | -46 °С | +232 °С                                       | +343 °С | +566 °С |
|----|--|---|--------|---|---------|---------|
|    | Наименование детали                              | Стандартные материалы   |        |   |         |         |
| 1  | Шток   |   |        | Нержавеющая сталь типа 316 (ASTM A479 TY 316) |         |         |
| 7  | Крышка   | Нержавеющая сталь типа 316 (ASTM A351 Gr. CF8M)   |        |   |         |         |
| 18 | Корпус   |   |        |   |         |         |
| 13 | Седло  | Нержавеющая сталь типа 316 (ASTM A479 TY 316) с наплавкой Стеллитом   |        |   |         |         |
| 15 | Плунжер  | Нержавеющая сталь типа 316 (ASTM A479 TY 316) с наплавкой Стеллитом   |        |   |         |         |
| 16 | Клетка   | Нержавеющая сталь типа 316 (ASTM A479 TY 316) с покрытием хромом  |        |   |         |         |
| 17 | Коническая пружина (DN 150...400)                | См. примечание 3  |        | Инконель X-750 ASTM B637                      |         |         |
| 20 | Разгрузочный золотник (пилот) (только для 41405) | Нержавеющая сталь типа 316 (ASTM A479 TY 316) с хромированной направляющей поверхностью и наплавкой Стеллитом |        |   |         |         |
| 22 | Направляющая втулка                              | Нержавеющая сталь типа 316 (ASTM A479 TY 316) с наплавкой Стеллитом   |        |   |         |         |

**Примечания:** 1. Материалы остальных деталей такие же, как для стандартного исполнения из углеродистой стали.  
 2. При температурах ниже -73 °С требуется применение удлиненной крышки.  
 3. Коническая пружина необходима только для клапанов DN 150...400, применяемых при T > 232 °С.  
 4. Для опции с мартенситным затвором см. материалы затвора в стандартном исполнении из углеродистой стали.

## Варианты материального исполнения основных деталей

| №  | Температура рабочей среды                              | -196 °С  | -29 °С   | +343 °С | +566 °С |
|----|--|--|--|---------|---------|
|    | Наименование детали                                    | Материалы (варианты исполнения)  |  |         |         |
| 1  | Шток   | Нержавеющий сплав ASTM A638 Gr. 660<br>Инконель X-750 (ASTM B637 Gr. 688)  |  |         |         |
| 6  | Сальник (уплотнение)                                   | Уплотнение LE <sup>(1)</sup>   |  |         |         |
| 7  | Крышка   | Графит   |  |         |         |
| 18 | Корпус   |  |  |         |         |
| 13 | Седло  | DN 50...100  | Нержавеющая сталь типа 316 (ASTM A479 TY 316) с наплавкой Стеллитом      |         |         |
|    |  | DN 150...400   | Мартенситная нержавеющая сталь ASTM A487 Gr. CA6NM с наплавкой Стеллитом |         |         |
| 15 | Плунжер  | Мартенситная нержавеющая сталь ASTM A487 Gr. CA6NM, азотированная  |  |         |         |
| 16 | Клетка   | Мартенситная нержавеющая сталь ASTM A487 Gr. CA6NM CL B, азотированная   |  |         |         |
|    |  | Нержавеющая сталь типа 316 (ASTM A479 TY 316) азотированная  |  |         |         |
| 20 | Разгрузочный золотник (DN 50...100) (только для 41405) | Мартенситная нержавеющая сталь ASTM A487 Gr. CA6NM с хромированной направляющей поверхностью и наплавкой Стеллитом |  |         |         |

**Примечания:** 1. Применение сальникового уплотнения LE<sup>(1)</sup> («Low Emission») ограничено максимальным рабочим давлением в 52 бар.  
 2. Для получения более подробной информации о материалах для температур рабочей среды ниже -29 °С или выше 427 °С обращайтесь к изготовителю.

## Варианты материального исполнения крепежа

| №  | Температура рабочей среды | от -196 до -101 °С                      | -101 до -29 °С                      | от +454 до +510 °С                      | от +510 до +566 °С                    |
|----|---------------------------|---|-------------------------------------|---|---------------------------------------|
|    | Описание                  | Дополнительные материалы                |                                     |   |                                       |
| 8  | Гайка корпуса             | Нерж.сталь типа 316 (ASTM A194 Gr. 8M)  | Легированная сталь ASTM A194 Gr. 4  | Легированная сталь ASTM A194 Gr. 4      | Нерж.сталь типа 304 (ASTM A194 Gr. 8) |
| 21 | Шпилька корпуса           | Нерж.сталь типа 316 (ASTM A193 Gr. B8M) | Легированная сталь ASTM A320 Gr. L7 | Нерж.сталь типа 316 (ASTM A193 Gr. B16) | Нерж. сплав ASTM A453 Gr. 660         |

**Примечания:** При температурах ниже -29 °С для DN 50 и 80 мм, PN до 100 (класс ANSI 300/600) следует использовать следующие материалы крепежа:  
 шпильки – нержавеющая сталь типа 304 (ASTM A193 Gr. B8)  
 гайки – нержавеющая сталь типа 304 (ASTM A194 Gr. 8).

## Конструкции уплотнительных колец

**Модель 41305**  
 Тип уплотнения: полимерное самоуплотняющееся  
 Герметичность: ANSI класс IV или V  
 Температура: от -46 до +232 °C



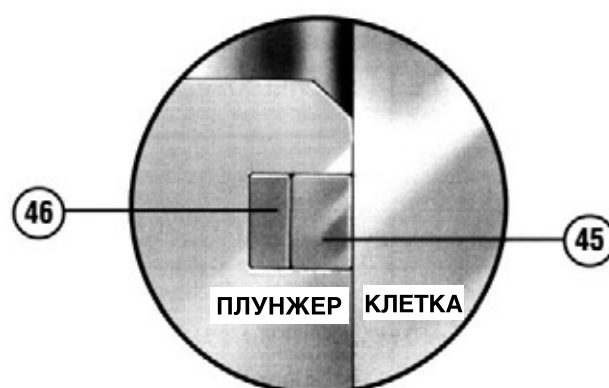
**Модели 41405 и 41505**  
 Тип уплотнения: металлическое  
 Герметичность: ANSI класс ANSI от II до V  
 Температура: от -196 до +566 °C



**Модель 41605**  
 Тип уплотнения: TFE + внутреннее кольцо из эластомера  
 Герметичность: Класс IV  
 Температура: от -29 до +149 °C



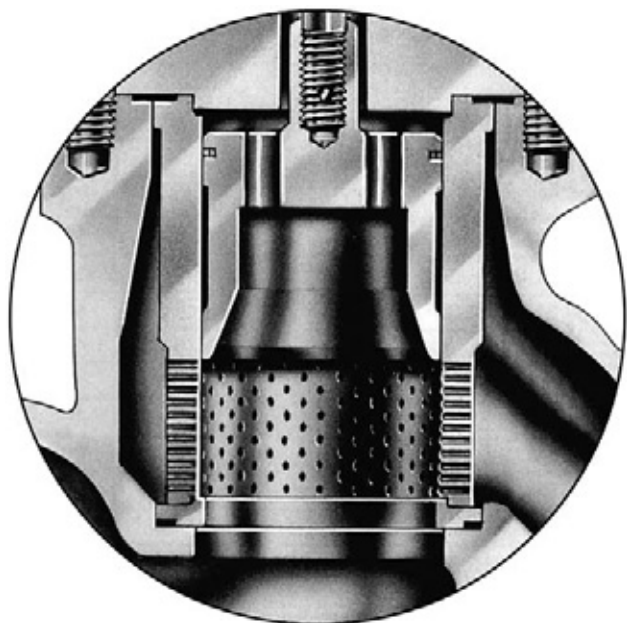
**Модель 41905**  
 Тип уплотнения: графит + внутреннее металлическое кольцо  
 Герметичность: Класс III – IV  
 Температура: от -196 до +454 °C



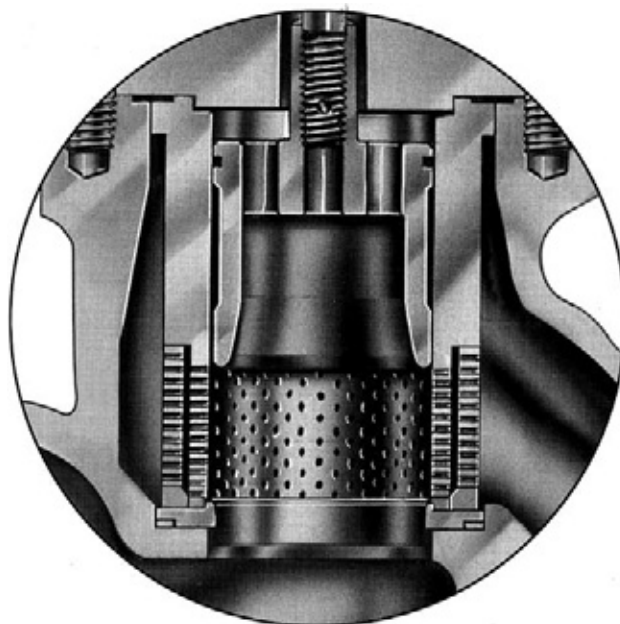
## Материал уплотнительных колец

| №  | Температура рабочей среды        | -196 °C                     | -46 °C | -29 °C             | +149 °C | +232 °C | +343 °C | +454 °C                                | +566 °C |
|----|----------------------------------|-----------------------------|--------|--------------------|---------|---------|---------|--|---------|
|    |                                  | Материалы                   |        |                    |         |         |         |  |         |
| 31 | Манжета                          |                             |        | PTFE + 25% графита |         |         |         |  |         |
| 35 | Внешнее уплотнительное кольцо    | Ni-resist ASTM A439, тип D3 |        |                    |         |         |         | Нержавеющая сталь CA6NM, азотированная |         |
| 40 | Внешнее уплотнительное кольцо    |                             |        | PTFE + бронза      |         |         |         |  |         |
| 41 | Внутреннее уплотнительное кольцо |                             |        | Nordel             |         |         |         |  |         |
| 45 | Внешнее уплотнительное кольцо    | Графит                      |        |                    |         |         |         |  |         |
| 46 | Внутреннее уплотнительное кольцо | Ni-resist ASTM A439, тип D3 |        |                    |         |         |         |  |         |

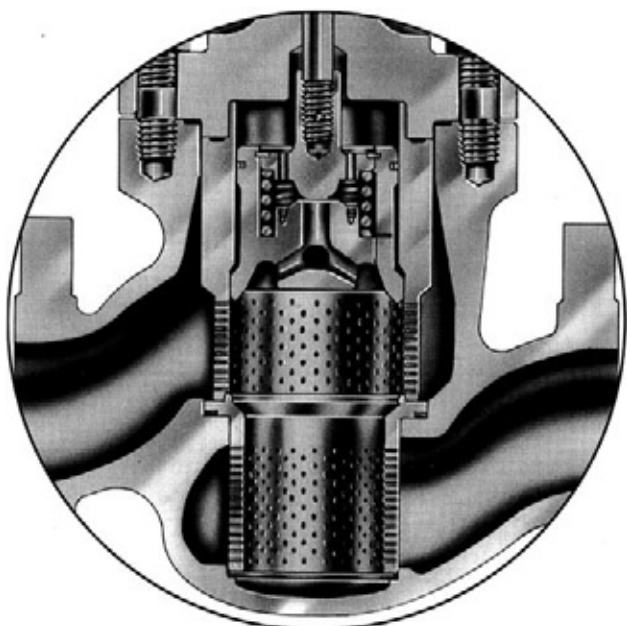
## Типы затворов



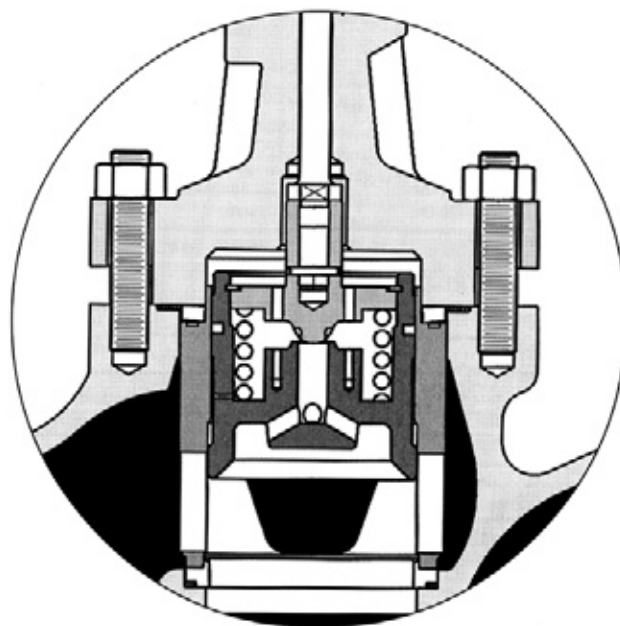
Модели 41335 – 41535 – 41635 – 41935  
Одноступенчатый  
антишумовой / антикавитационный затвор



Модели 41355 – 41555 – 41655 – 41955  
Двухступенчатый  
антишумовой затвор (Lo-dB®)

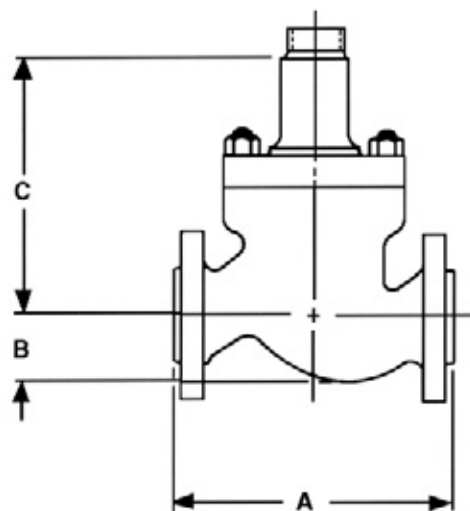


Модель 41445  
Конструкция с разгрузочным золотником  
Одноступенчатый антишумовой затвор  
(Lo-dB®) с внутренним диффузором  
DN 150 – 400

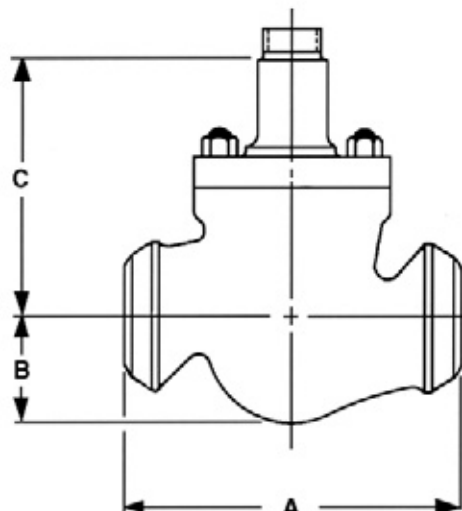


Модель 41415  
Конструкция с разгрузочным золотником

## Габаритные размеры (мм) и масса (кг)



Фланцевый



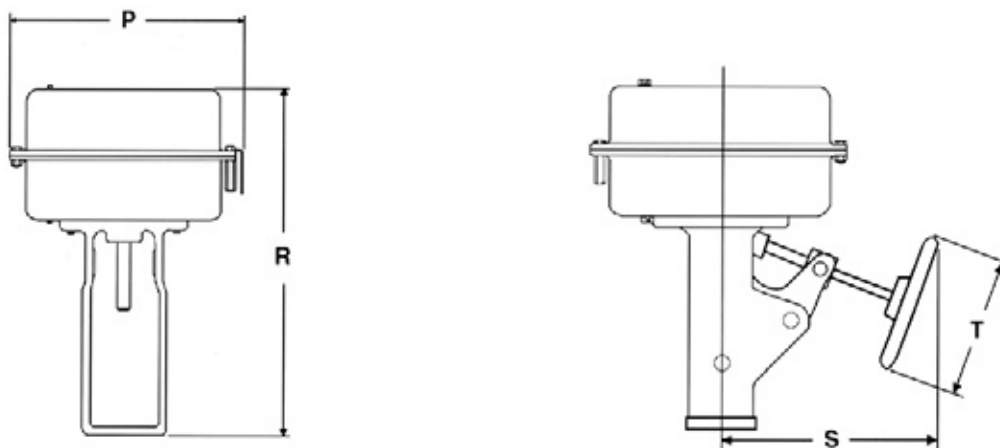
Приварной (BW)

| DN<br>клапана |            | A    |        |          |      |          |      |      |          |      |      |          |      |      |           |      |      |
|---------------|------------|------|--------|----------|------|----------|------|------|----------|------|------|----------|------|------|-----------|------|------|
|               |            | PN   |        | ANSI 150 |      | ANSI 300 |      |      | ANSI 600 |      |      | ANSI 900 |      |      | ANSI 1500 |      |      |
| мм            | дюй-<br>мы | 40   | 64/100 | RF       | RTJ  | BW       | RF   | RTJ  | BW       | RF   | RTJ  | BW       | RF   | RTJ  | BW        | RF   | RTJ  |
| 50            | 2          | 267  | 286    | 254      | 267  | 390      | 267  | 283  | 390      | 286  | 289  | 398      | 375  | 378  | 398       | 375  | 378  |
| 80            | 3          | 318  | 337    | 298      | 311  | 434      | 318  | 334  | 434      | 337  | 340  | 434      | 441  | 445  | 434       | 460  | 464  |
| 100           | 4          | 369  | 394    | 352      | 365  | 492      | 369  | 384  | 492      | 394  | 397  | 492      | 511  | 514  | 492       | 530  | 533  |
| 150           | 6          | 473  | 508    | 451      | 464  | 560      | 473  | 489  | 560      | 508  | 511  | 680      | 714  | 717  | 680       | 768  | 774  |
| 200           | 8          | 569  | 610    | 543      | 556  | 656      | 569  | 584  | 656      | 610  | 613  | 854      | 915  | 918  | 854       | 972  | 981  |
| 250           | 10         | 708  | 752    | 673      | 686  | 802      | 708  | 724  | 802      | 752  | 755  | 892      | 1092 | 1095 | 892       | 1168 | 1178 |
| 300           | 12         | 775  | 819    | 737      | 750  | 822      | 775  | 791  | 822      | 819  | 822  | 1034     | 1130 | 1133 | 1034      | 1219 | 1234 |
| 400           | 16         | 1057 | 1108   | 1016     | 1029 | 1002     | 1057 | 1072 | 1002     | 1108 | 1111 | 1270     | 1375 | 1384 | 1270      | 1508 | 1530 |

| DN<br>клапана |    | В макс. | С макс. | Масса клапана    |            |                          |                       |                    |                     |                           |
|---------------|----|---------|---------|------------------|------------|--------------------------|-----------------------|--------------------|---------------------|---------------------------|
|               |    |         |         | Фланцевый корпус |            |                          |                       | Приварной корпус   |                     |                           |
|               |    | мм      | дюймы   | Все классы       | Все классы | ANSI 150/300<br>PN 16-40 | ANSI 600<br>PN 64/100 | ANSI 900<br>PN 160 | ANSI 1500<br>PN 250 | ANSI 150-600<br>PN 16-100 |
| 50            | 2  | 94      | 250     | 40               | 40         | 50                       | 50                    | 40                 | 40                  | 40                        |
| 80            | 3  | 93      | 300     | 80               | 90         | 120                      | 130                   | 70                 | 100                 | 100                       |
| 100           | 4  | 112     | 330     | 100              | 120        | 210                      | 220                   | 90                 | 170                 | 180                       |
| 150           | 6  | 166     | 394     | 190              | 230        | 400                      | 470                   | 180                | 340                 | 370                       |
| 200           | 8  | 205     | 521     | 350              | 420        | 630                      | 770                   | 350                | 520                 | 600                       |
| 250           | 10 | 247     | 571     | 570              | 620        | 1010                     | 1200                  | 510                | 840                 | 910                       |
| 300           | 12 | 359     | 626     | 740              | 960        | 1330                     | 1940                  | 820                | 1110                | 1510                      |
| 400           | 16 | 449     | 694     | 1570             | 1740       | –                        | –                     | 1510               | –                   | –                         |

## Габаритные размеры приводов (мм) и масса (кг)

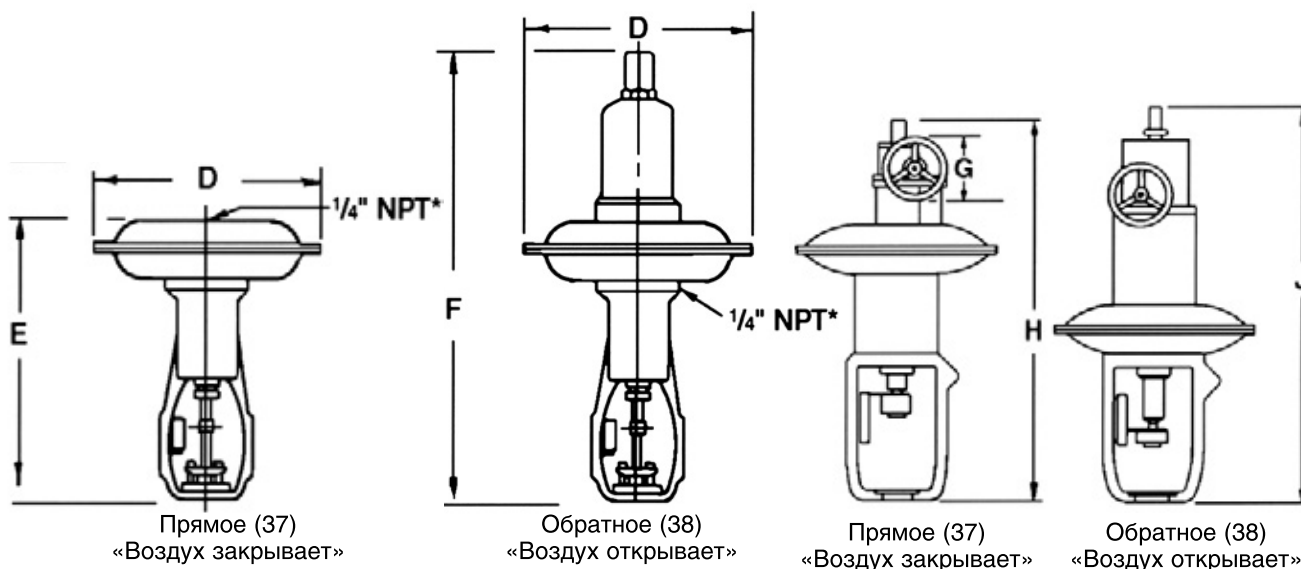
### Пружинно-мембранный привод модели 87/88



Показана опция с ручным дублиром

| Размер привода | P   | R   | S   | T   | Масса       |                   |
|----------------|-----|-----|-----|-----|-------------|-------------------|
|                |     |     |     |     | Стандартный | С ручным дублиром |
| 6              | 292 | 395 | 254 | 229 | 20          | 27                |
| 10             | 368 | 497 | 277 | 305 | 38          | 48                |
| 16             | 476 | 717 | 356 | 457 | 95          | 111               |
| 23             | 549 | 780 | 406 | 457 | 120         | 154               |

### Пружинно-мембранный привод модели 37/38



\* для привода №24 пневматическое присоединение 1/2" NPT

С ручным дублиром типа 8А

| Привод         |     |     | Ручной дублир (боковой) |     |     |      | Масса |                |                |                   |                |
|----------------|-----|-----|-------------------------|-----|-----|------|-------|----------------|----------------|-------------------|----------------|
| Размер привода | D   | E   | F                       | Тип | G   | H    | J     | Стандартный    |                | С ручным дублиром |                |
|                |     |     |                         |     |     |      |       | Модель 37 (НО) | Модель 38 (НЗ) | Модель 37 (НО)    | Модель 38 (НЗ) |
| 18             | 527 | 849 | 1353                    | 8А  | 203 | 1425 | 1667  | 86             | 204            | 106               | 224            |
| 24             | 699 | 881 | 1505                    | 8А  | 305 |      |       | 170            | 245            | 190               | 265            |