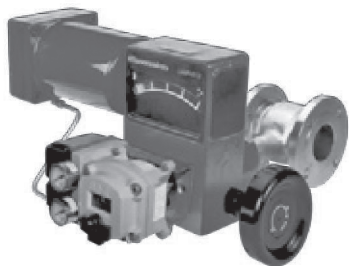


РЕГУЛИРУЮЩИЙ КЛАПАН серии 35002, «КАМФЛЕКС»

Конструктивные преимущества по сравнению с подъемной арматурой



- Большое количество вариантов исполнения по конструкции и материалам (включая специальные сплавы и керамику) позволяет использовать «КАМФЛЕКС» как стандартный клапан для самых различных применений и тем самым сократить количество запасных частей и упростить обслуживание.
- Поворотное движение вала не приводит к выносу материала сальника, что имеет место в подъемных клапанах. Вследствие этого сальник не требует подтяжки длительное время, что значительно упрощает обслуживание, снижает вероятность протечек в окружающую среду. Дополнительная герметичность достигается применением уплотнительных колец из Витона на сальниковой втулке.
- Отсутствие соединения «корпус-крышка» исключает протечку через прокладки, имеющиеся в подъемных клапанах, что снижает вес и габариты и упрощает обслуживание, уменьшает вероятность протечек в окружающую среду.
- Простая и обтекаемая форма корпуса способствует высокой устойчивости к эрозионному износу, исключает вероятность образования застойных зон. Извилистый тракт подъемных клапанов является причиной их большей подверженности этим негативным факторам.
- Установка вала плунжера горизонтально и в двух опорах повышает надежность и долговечность конструкции. Односедельный клапан при работе в условиях постоянного перепада давления склонен к большему износу направляющих вследствие консольного закрепления плунжера и сопутствующих этому вибрациям. В двухседельных клапанах расположенная в нижней части клапана опора подвержена засорению опускающимися вниз твердыми частицами, содержащимися в рабочей среде. Уязвимым местом клеточных клапанов является находящаяся в рабочей среде пара трения «клетка-плунжер», склонная к заеданию при попадании в зазор твердых частиц или осадка.
- Долговечная работа на агрессивных средах достигается установкой дополнительных эластичных колец круглого сечения в подшипниковых втулках, при этом направляющие поверхности изолируются от воздействия агрессивной среды.
- Значительно более высокая герметичность в затворе (0,01 % C_v) для уплотнения «металл по металлу», чем у двухседельного клапана (0,5 % C_v), т.к. добиться одновременного уплотнения двух седел крайне сложно. В клеточных клапанах герметичность обычно не превышает 0,1 % C_v , применение же для ее повышения колец из эластичных материалов в подвижном уплотнении «клетка-плунжер» ограничено температурой и наличием в среде твердых включений.
- Высокая пропускная способность обеспечивается простой и плавной формой проточной части (по отношению к односедельному клапану увеличение примерно на 10 – 20 %).
- Удлиненная шейка корпуса, позволяющая использовать один и тот же тип сальниковой набивки «Кевлар PTFE» с малым коэффициентом трения в широком диапазоне температур рабочей среды от минус 200 до 400°С, при этом температура непосредственно в зоне сальника не превышает 100°. Низкое трение снижает усилие затяжки и повышает точность регулирования.
- Установка кулачка позиционера непосредственно на торце приводного вала обеспечивает повышенную точность регулирования, в то время, как на подъемных клапанах соединение позиционера со штоком привода выполнено при помощи промежуточных тяг, которые имеют люфты, а также подвержены износу. Следствием этого является исключительно большой диапазон регулирования (отношение максимального и минимального C_v , при которых сохраняется пропускная характеристика) – 100:1.
- Конструкция клапана «КАМФЛЕКС» позволяет изменить характеристику регулирования клапана с линейной на равнопроцентную и наоборот простой перестановкой положения кулачка позиционера, что может быть очень полезно при изменении режима работы клапана.
- Все движущиеся части клапана «КАМФЛЕКС», в отличие от подъемных клапанов, защищены защитным кожухом, что исключает их повреждение и загрязнение.
- Броский индикатор положения хорошо виден через защитное стекло и позволяет с большого расстояния определить степень открытия клапана.
- Конструкция привода позволяет потребителю реверсировать действие привода «НО» – «НЗ» и наоборот на месте без необходимости в дополнительных деталях, что невозможно для большинства подъемных клапанов.
- Универсальность и большой объем производства клапана «КАМФЛЕКС» позволяет поставлять его по невысоким ценам, даже в сравнении с конструктивно более простыми односедельными клапанами.

Регулирующий клапан
серии 35002, «КАМФЛЕКС»

avrorarm.ru
+7 (495) 956-62-18

Общие сведения

«КАМФЛЕКС»:

регулирующий клапан, концепция которого совершила революцию в промышленности.

Отступив от традиционных решений, предложенная «Masoneilan» концепция эксцентрически вращающегося сегментного плунжера позволила совместить в одной конструкции преимущества вращательного движения с лучшими свойствами подъемных регулирующих клапанов. В результате был создан уникальный регулирующий клапан, имеющий превосходные технические характеристики, надежный в работе и удобный в обслуживании.

Клапаны «КАМФЛЕКС» предназначены для широкого применения в различных отраслях промышленности. В разных странах мира установлено около 1 000 000 клапанов «КАМФЛЕКС».

1. Эксцентрический самоустанавливающийся плунжер

Сердце конструкции «КАМФЛЕКС» – это уникальный плунжер, обеспечивающий герметичное перекрытие прохода, высокую пропускную способность (в обоих направлениях) и низкое динамическое усилие от потока. Его эксцентричная конструкция исключает возможность контакта уплотнительных поверхностей до момента полного закрытия. При соприкосновении плунжера с седлом крупные механические частицы удаляются с уплотнительных поверхностей. После этого дополнительное усилие исполнительного механизма вызывает упругую деформацию рычагов плунжера, что способствует его более плотной посадке на седло. Плунжер стандартно изготавливается из твердого сплава (Стеллита®) или с наплавкой Стеллитом®, что обеспечивает его высокую стойкость к абразивному износу.

2. Седло и фиксатор

Седло крепится в корпусе резьбовым фиксатором и не требует регулировки для достижения стабильной герметичности. Эта конструкция обеспечивает более надежные характеристики, чем другие, более сложные седла для клапанов поворотного типа. Стандартное металлическое седло соответствует IV Классу герметичности по ANSI B16.104. Как вариант завальцованное в седле кольцо из PTFE обеспечивает VI Класс герметичности.

3. Корпус

Простая и обтекаемая форма корпуса обеспечивает устойчивость к эрозионному износу и исключает вероятность образования застойных зон. В этой конструкции исключено промежуточное соединение «корпус-крышка» классических клапанов и сопутствующие ему возможные протечки.

4. Усиленные подшипники

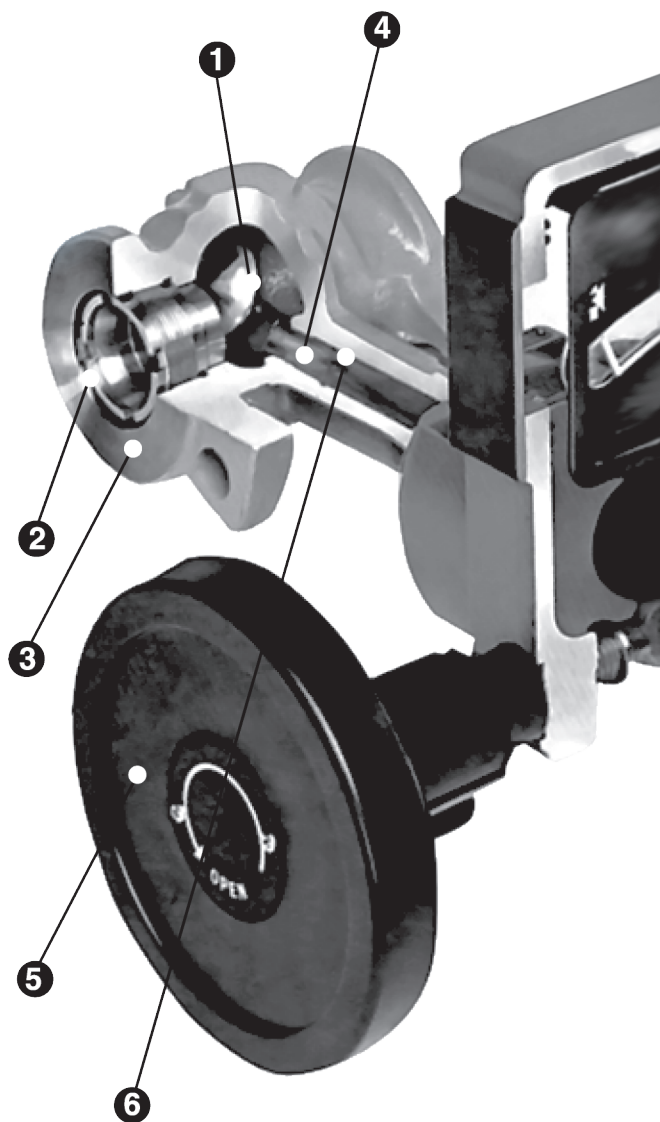
Тройная система подшипников (два расположены внутри корпуса и один снаружи) обеспечивает исключительную опору и направление вала плунжера. Подшипники, находящиеся внутри корпуса, расположены вне потока среды, что способствует длительному сроку их службы. Для специального применения используются внутренние подшипники, дополнительно уплотненные эластичными кольцами круглого сечения.

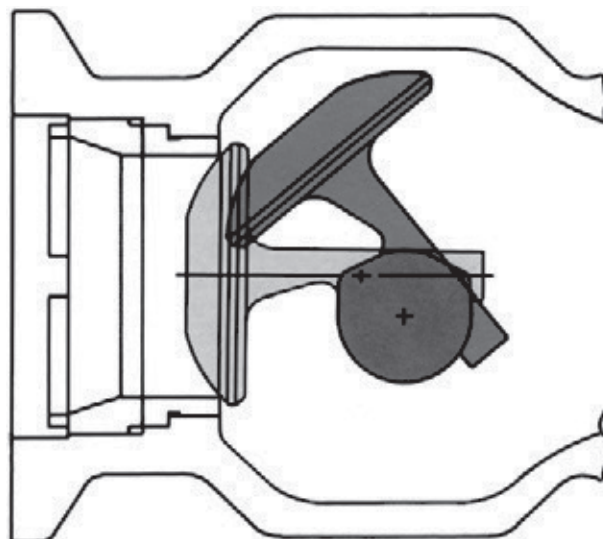
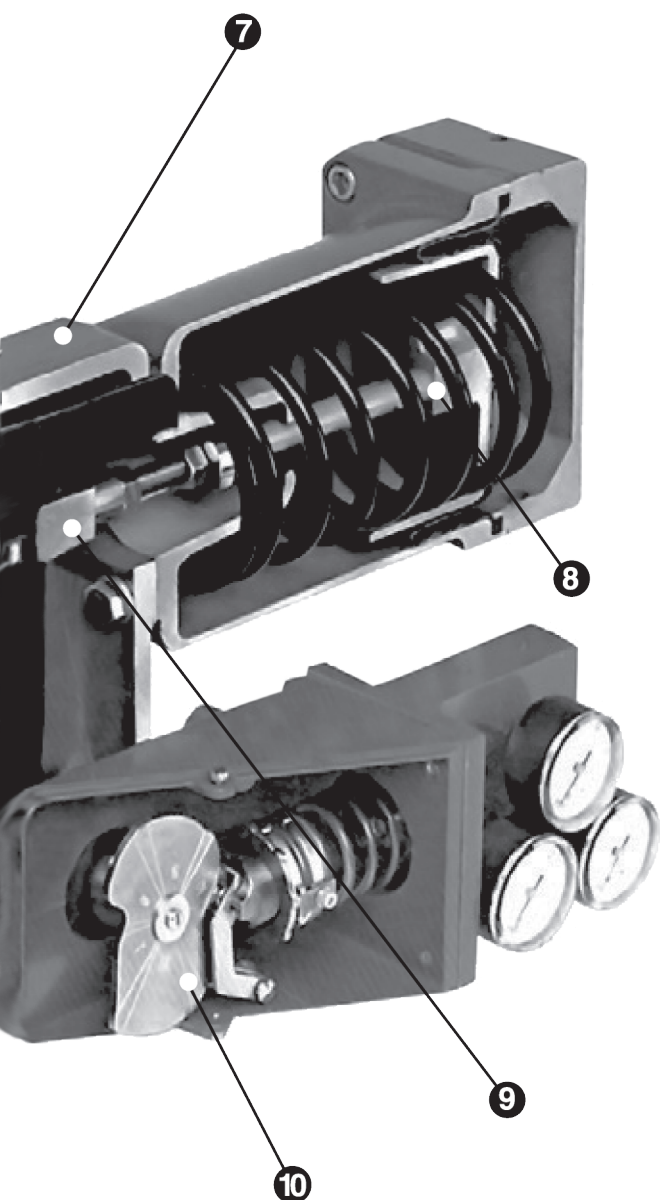
5. Ручной дублер

Кроме обеспечения возможности местного управления клапаном ручной дублер можно использовать как регулируемый ограничитель хода. Для фиксации его положения предусмотрена контргайка, которая одновременно защищает резьбу шпинделя маховика.

6. Шлицевой вал плунжера

Приводной вал соединен как с плунжером, так и с рычагом при помощи шлицов. Исключительная прочность и точность этого соединения, а также однонаправленный динамический момент, свойственный конструкции «КАМФЛЕКС», полностью исключает люфты и холостой ход.





7. Полная защита от воздействия атмосферы

Стойка исполнительного механизма обеспечивает полную защиту движущихся частей, таких как рычаг и шток исполнительного механизма, вал плунжера, а также подшипников. Кроме того, для работы в особо агрессивной внешней среде предусматривается выпуск воздуха из позиционера внутрь привода. Это полностью очищает полость кожуха и пружины исполнительного механизма чистым, сухим воздухом, не допуская попадания внешней среды и предотвращая коррозию.

8. Малогабаритный исполнительный механизм

В отличие от большинства регулирующих клапанов, в конструкции «КАМФЛЕКС» решена проблема установки привода как вертикально, так и горизонтально для обоих исполнений – «Нормально открыт» и «Нормально закрыт». Это обеспечивает восемь возможных вариантов монтажа исполнительного механизма на клапане. Действие воздуха может быть реверсировано на месте без необходимости в дополнительных деталях.

9. Местный указатель положения

Желтая отметка указателя хорошо видна через защитное стекло и позволяет легко определить положение плунжера.

10. Позиционер

Установка кулачка позиционера непосредственно на торце вала исключает применение дополнительной передачи. Устранение возможных люфтов обозначает исключительную точность и стабильность управления плунжером. Путем перестановки стандартного кулачка можно получить десять возможных характеристик регулирования.

Сальниковое уплотнение (не показано)

Удлиненная шейка корпуса позволяет использовать один и тот же тип сальниковой набивки «Carbon/PTFE» с малым коэффициентом трения в широком диапазоне температур рабочей среды от минус 200 до 400 °С, при этом температура непосредственно в зоне сальника не превысит 100 °С. Низкое трение снижает усилие затяжки и повышает точность регулирования. Кроме того, такое уплотнение обеспечивает надежную герметичность и имеет длительный срок службы без необходимости в частой подтяжке крепежа.

- прочная и надежная конструкция;
- превосходные характеристики;
- качественные комплектующие;
- удобство в обслуживании;
- малый вес и габариты.

Основные технические данные

Стандартные материалы корпуса

Корпус	Углеродистая сталь	Нержавеющая сталь
Вал	Нерж. сталь 17-4PH	Нерж. сталь 17-4PH
Седло	Нерж. сталь AISI 316	Нерж. сталь AISI 316
Фиксатор седла	Нерж. сталь AISI 316	Нерж. сталь AISI 316
Плунжер	Стеллит или Нерж. сталь AISI 316 с наплавкой Стеллитом	
Подшипник	Нерж. сталь 440 С	Стеллит
Сальник	Комбинация «Кевлар PTFE»	

Стандартные материалы привода

Деталь	Материал	
Стойка	Чугун	
Крышка корпуса	Поликарбонат	
Камера пружины	Алюминий	
Камера мембраны	Алюминий	
Поршень	Алюминий	
Мембрана	Буна N с вставкой из Дакрона	
Шток поршня	Нерж. сталь AISI 303	
Скоба	Углерод. сталь кадмированная	
Рычаг	Сталь с эпоксидным покрытием	
Подшипник рычага	Дуралон	
Маховик	Колесо и гайка	Алюминий
	Винт	Нерж. сталь AISI 416

Стандартные размеры привода

DN клапана		Диаметр вала	Привод			Диаметр маховика	
мм	дюймы		Диаметр	Эффект. площадь	Ход		
мм	дюймы	мм	мм	дюймы	см ²	мм	мм
25	1	15.9	114	4 1/2	90	89	160
40	1 1/2	15.9					
50	2	15.9					
80	3	25.4	152	6	155	146	160
100	4	31.7					
150	6	38.1					
200	8	38.1	178	7	232	184	254
250	10	44.4					
300	12	50.8					

Время хода

Размеры привода		Время хода (с)*	
мм	дюймы	Управляющий сигнал увеличивается	Управляющий сигнал уменьшается
114	4 1/2	1.2	2.4
152	6	3.0	6.3
178	7	7.6	9.8

*Время хода измерено с позиционером прямого действия при питании 2.1 бар.

Коэффициент восстановления давления (в полностью открытом положении)

Среда открывает	Среда закрывает
0.85	0.68

Пропускная способность Cv

DN клапана		Cv					
мм	дюймы	Полный проход (1)		Зауженный проход (0.6)		Зауженный проход (0.4)	
		Среда открывает	Среда закрывает	Среда открывает	Среда закрывает	Среда открывает	Среда закрывает
25	1	14	15	8.4	9	5.6	6
40	1 1/2	33	39	19.8	23.4	13.2	15.6
50	2	50	53	30	31.8	20	21.2
80	3	135	145	81	87	54	58
100	4	230	230	138	138	92	92
150	6	500	500	300	300	200	200
200	8	850	850	510	510	340	340
250	10	1300	1300	780	780	520	520
300	12	1750	1750	1050	1050	700	700

Примечание: другие Cv по заказу.

Основные технические данные, принадлежности

Номинальные размеры:	DN 25, 40, 50, 80, 100, 150, 200, 250, 300 мм	Диапазон регулирования:	100:1
Номинальное давление:	ANSI Класс 150–600 (PN до 100)	Температура рабочей среды:	от -200 до +400 °С
Пропускная характеристика:	линейная или равнопроцентная, в зависимости от положения кулачка позиционера	Температура окружающей среды:	от -40 до +80 °С, (стандарт) по заказу от -60 до +80 °С
• Корпус		Пропуск среды через закрытый затвор:	для металлического уплотнения – Класс IV (0,01 % от Cv) по ANSI/FCI 70.2 и ГОСТ Р 54808 Как вариант – эластичное уплотнение из PTFE – по VI по классу герметичности ANSI/FCI 70.2 и класс А по ГОСТ Р 54808
Тип:	цельнолитой	• Седло корпуса	
Материал:	углеродистая или нержавеющая сталь (др. по заказу)	Тип:	надежно закреплено резьбовым фиксатором
Присоединение к трубопроводу:	бесфланцевое или фланцевое по разным промышленным стандартам ANSI, DIN и другим по требованию заказчика	Материал:	нержавеющая сталь
• Сальник		Варианты:	– с наплавкой твердым сплавом – с уплотнительным кольцом из PTFE
Тип:	обжимается шпильками	Размеры:	для всех DN - полная пропускная способность и с коэффициентом сужения 0,4 и 0,6
Уплотнительный материал:	разрезные кольца, комбинация «Carbon/PTFE»	• Исполнительный механизм	
• Плунжер		Тип:	пневматический, с пружиной и чулочной мембраной
Тип:	эксцентрично вращаемый с самоустановкой	Диапазон пружины:	0,5 – 1 бар (для клапанов DN 25 – 100 мм) 0,5 – 1,7 бар (для клапанов DN 150 – 300 мм)
Материал:	нержавеющая сталь с наплавкой Стеллитом или литой Стеллит	Присоединение воздуха:	внутренняя резьба 1/4" NPT

ПОЛНЫЙ НАБОР ТРЕБУЕМЫХ ПРИНАДЛЕЖНОСТЕЙ

ПНЕВМАТИЧЕСКИЙ ПОЗИЦИОНЕР 4700P

<i>Присоединения:</i>	1/4" NPT
<i>Управляющий сигнал:</i>	0,2 – 1 бар

ЭЛЕКТРОПНЕВМАТИЧЕСКИЙ ПОЗИЦИОНЕР 4700E

<i>Присоединения:</i>	1/4" NPT
<i>Управляющий сигнал:</i>	4 – 20 мА

ЦИФРОВОЙ ПОЗИЦИОНЕР SVI-2

<i>Присоединения:</i>	1/4" NPT
<i>Управляющий сигнал:</i>	4 – 20 мА
<i>Протокол связи:</i>	HART

А ТАКЖЕ...

Другие позиционеры по заказу
 Электропневматический преобразователь
 Фильтр-редуктор
 Конечные выключатели, датчик положения
 Электромагнитный клапан
 Бустерное реле и другие принадлежности по желанию заказчика
 Клапаны могут поставляться с ответными деталями для присоединения к трубопроводу (фланцы, прокладки, крепеж) по стандарту, указанному заказчиком

Допустимый перепад давления (бар)

Металлическое уплотнение, вал из стали 17-4 PH

DN		Cv		Нормально закрыт, среда открывает	Нормально закрыт, среда закрывает или Нормально открыт, среда открывает					
мм	дюймы	СО	СЗ		Питание 1,4 бар	Питание 1,8 бар	Питание 2,1 бар	Питание 2,5 бар	Питание 2,8 бар	Питание 3,1 бар
25	1	14	15	70,0	70,0					
		8,4	9	100,0	100,0					
		5,6	6	100,0	100,0					
40	1 1/2	33	39	46,0	29,5	55,0				
		19,8	23,4	69,0	44,0	95,0				
		13,2	15,6	96,5	62,0	100,0				
50	2	50	53	25,0	16,0	34,5	41,5			
		30	31,8	38,5	24,0	52,5	70,0			
		20	21,2	51,0	32,5	70,0	70,0			
80	3	135	145	19,5	12,5	26,0	41,5			
		81	87	29,0	18,5	40,0	64,0			
		54	58	44,0	27,5	60,0	70,0			
100	4	230		9,5	6,0	14,0	22,0	30,5	38,5	41,5
		138		15,0	9,5	20,5	38,0	46,0	59,0	70,0
		92		21,5	14,0	29,5	48,0	67,0	70,0	70,0

DN		Cv	Направление потока	Нормально закрыт, среда открывает	Нормально закрыт, среда закрывает или Нормально открыт, среда открывает										
мм	дюймы				Питание 2,1 бар	Питание 2,5 бар	Питание 2,8 бар	Питание 3,1 бар	Питание 3,5 бар	Питание 3,8 бар	Питание 4,2 бар	Питание 4,5 бар	Питание 4,8 бар	Питание 5,2 бар	
150	6	500	СО	6,0	3,5	9,0	14,0	20,5	25,0	30,5	36,0	41,5			
			СЗ газ		3,5	9,0	14,0	20,5	25,0	30,5	36,0	41,5			
			СЗ жидкость		3,5	9,0	14,0	20,5	20,5	20,5	20,5	20,5			
		300	СО	9,0	СЗ газ	5,0	12,5	20,5	27,5	34,5	42,5	50,5	58,5		
					СЗ жидкость	5,0	12,5	20,5	27,5	34,5	42,5	50,5	58,5		
					СЗ жидкость	5,0	12,5	20,5	27,5	29,5	29,5	29,5	29,5		
200	8	200	СО	14,0	7,5	19,0	31,0	42,5	55,0	67,0	70,0				
			СЗ газ		7,5	19,0	31,0	42,5	55,0	67,0	70,0				
			СЗ жидкость		7,5	19,0	31,0	34,5	34,5	34,5	34,5				
200	8	850	СО	3,0	1,5	4,0	7,0	9,5	12,5	15,0	18,0	20,5	23,5	24,0	
			СЗ газ		1,5	4,0	7,0	9,5	12,5						
			СЗ жидкость		1,5	4,0	6,0	6,0	6,0						
		510	СО	5,0	СЗ газ	3,0	7,0	11,0	15,0	19,5	23,5	27,5	31,5	36,0	38,0
					СЗ жидкость	3,0	7,0	11,0	15,0	19,5	23,5	27,5	31,5	36,0	38,0
					СЗ жидкость	3,0	7,0	9,5	9,5	9,5					
340	СО	7,5	СЗ газ	4,0	11,0	17,0	24,0	31,0	38,0	44,0	51,0	58,0	62,0		
			СЗ жидкость	4,0	11,0	17,0	24,0	31,0							
			СЗ жидкость	4,0	11,0	15,0	15,0	15,0							
250	10	1300	СО	1,5	1,0	2,5	4,0	5,5	7,0	8,0	9,5	11,0	12,5	14,5	
			СЗ газ		1,0	2,5	4,0	5,5	7,0						
			СЗ жидкость		1,0	2,5	3,5	3,5	3,5						
		780	СО	3,0	СЗ газ	1,5	3,5	5,5	8,0	10,5	12,5	15,0	17,0	19,5	22,0
					СЗ жидкость	1,5	3,5	5,5	8,0	10,5					
					СЗ жидкость	1,5	3,5	5,0	5,0	5,0					
520	СО	4,0	СЗ газ	2,5	6,0	9,5	13,0	16,5	20,5	24,0	27,5	31,5	35,0		
			СЗ жидкость	2,5	6,0	9,5	13,0	16,5							
			СЗ жидкость	2,5	6,0	8,5	8,5	8,5							
300	12	1750	СО	1,0		1,5	2,0	3,0	4,0	5,0	5,5	6,0	7,0	8,0	
			СЗ газ			1,5	2,0	3,0	4,0	4,0					
			СЗ жидкость			1,5	2,0	2,0	2,0	2,0					
		1050	СО	1,5	СЗ газ	0,5	2,0	3,5	5,0	6,0	7,0	8,0	9,5	11,0	12,5
					СЗ жидкость	0,5	2,0	3,5	5,0	6,0					
					СЗ жидкость	0,5	2,0	3,0	3,0	3,0					
700	СО	2,5	СЗ газ	1,5	3,5	5,5	7,5	9,5	12,5	14,5	16,5	18,5	20,5		
			СЗ жидкость	1,5	3,5	5,5	7,5	9,5							
			СЗ жидкость	1,5	3,5	5,0	5,0	5,0							

СО – Среда открывает (жидкость и газ)

СЗ – Среда закрывает

Допустимый перепад давления (бар)

Уплотнение PTFE, вал из стали 17-4 PH

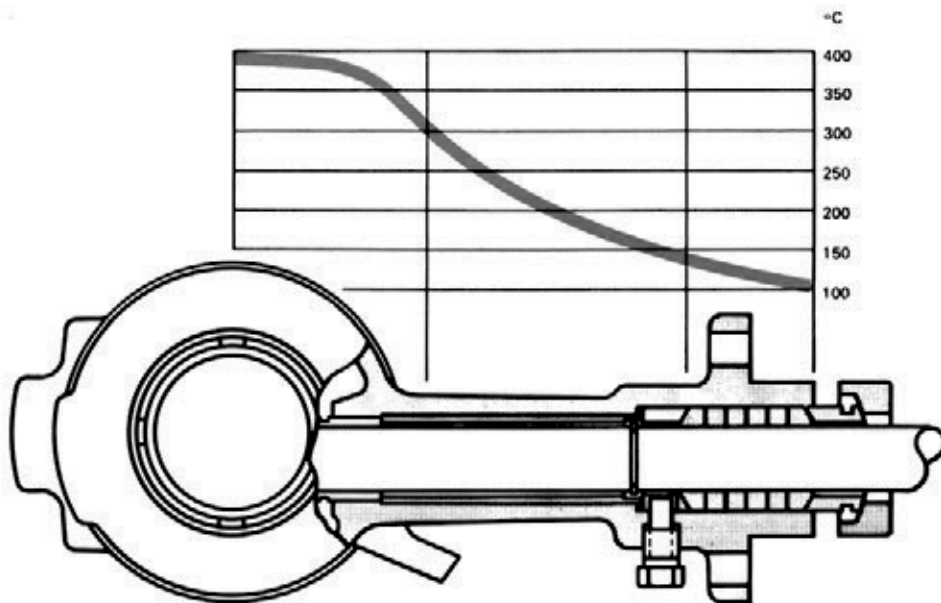
DN		Cv		Нормально закрыт, среда открывает	Нормально закрыт, среда закрывает или Нормально открыт, среда открывает					
мм	дюймы	CO	C3		Питание 1,4 бар	Питание 1,8 бар	Питание 2,1 бар	Питание 2,5 бар	Питание 2,8 бар	Питание 3,1 бар
25	1	14	15	55,0	55,0					
		8,4	9	70,0	70,0					
		5,6	6	70,0	70,0					
40	1 1/2	33	39	34,5	16,0	48,0				
		19,8	23,4	70,0	22,0	70,0				
		13,2	15,6	70,0	36,0	70,0				
50	2	50	53	17,0	6,5	25,5	41,5			
		30	31,8	36,5	9,5	36,5	65,0			
		20	21,2	36,0	16,0	51,5	70,0			
80	3	135	145	14,0	6,0	20,5	34,5			
		81	87	29,0	9,0	29,0	51,0			
		54	58	33,0	16,0	47,0	55,0			
100	4	230		7,0	2,5	10,5	18,0	25,5	33,0	34,5
		138		14,5	3,5	14,5	26,0	37,0	49,0	55,0
		92		16,0	7,0	22,5	39,5	55,0	55,0	55,0

DN		Cv	Направление потока	Нормально закрыт, среда открывает	Нормально закрыт, среда закрывает или Нормально открыт, среда открывает									
мм	дюймы				Питание 2,1 бар	Питание 2,5 бар	Питание 2,8 бар	Питание 3,1 бар	Питание 3,5 бар	Питание 3,8 бар	Питание 4,2 бар	Питание 4,5 бар	Питание 4,8 бар	Питание 5,2 бар
150	6	500	CO	4,0	1,5	6,0	11,5	16,5	21,5	26,0	31,0	34,5		
			C3 газ		1,5	6,0	11,5	16,5	21,5	26,0	31,0	34,5		
			C3 жидкость		1,5	6,0	11,5	16,5	20,5	20,5	20,5	20,5		
150	6	300	CO	9,0	2,0	9,0	16,5	24,0	31,0	36,5	42,5	50,5		
			C3 газ		2,0	9,0	16,5	24,0	31,0	36,5	42,5	49,5		
			C3 жидкость		2,0	9,0	16,5	24,0	25,0	25,0	25,0	25,0		
150	6	200	CO	10,5	4,0	15,0	26,0	36,5	47,0	55,0				
			C3 газ		4,0	15,0	26,0	36,5	47,0	55,0				
			C3 жидкость		4,0	15,0	26,0	34,5	34,5					
200	8	850	CO	1,5		3,0	5,0	7,5	10,5	12,5	15,0	17,0	20,5	
			C3 газ			3,0	5,0	7,5	10,5	12,5				
			C3 жидкость			3,0	5,0	6,0	6,0	6,0				
200	8	510	CO	3,0	0,5	4,5	8,0	11,5	16,0	19,5	23,5	27,5	31,0	
			C3 газ		0,5	4,5	8,0	11,5	16,0	19,5				
			C3 жидкость		0,5	4,5	8,0	9,5	9,5	9,5				
200	8	340	CO	5,0	1,5	7,5	14,0	19,5	25,5	31,0	37,0	42,5	48,0	
			C3 газ		1,5	7,5	14,0	19,5	25,5	31,0				
			C3 жидкость		1,5	7,5	14,0	15,0	15,0					
250	10	1300	CO			1,0	2,5	4,0	5,0	6,5	7,5	9,0	10,5	11,5
			C3 газ			1,0	2,5	4,0	5,0	6,5	7,0			
			C3 жидкость			1,0	2,5	3,5	3,5	3,5	3,5	3,5		
250	10	780	CO	1,0		2,0	4,0	6,0	8,0	10,5	12,5	14,5	16,5	18,5
			C3 газ			2,0	4,0	6,0	8,0	10,5				
			C3 жидкость			2,0	4,0	5,0	5,0	5,0				
250	10	520	CO	2,0		3,5	7,0	10,5	13,0	16,5	19,5	22,5	26,0	29,5
			C3 газ			3,5	7,0	10,5	13,0	16,5				
			C3 жидкость			3,5	7,0	8,0	8,0	8,0				
300	12	1750	CO				1,0	1,5	3,0	3,5	4,0	5,0	6,0	6,5
			C3 газ				1,0	1,5	3,0	3,5	4,0			
			C3 жидкость				1,0	1,5	2,0	2,0	2,0			
300	12	1050	CO			0,5	2,0	3,0	4,5	5,5	7,0	7,5	9,0	10,5
			C3 газ			0,5	2,0	3,0	4,5	5,5	6,0			
			C3 жидкость			0,5	2,0	3,0	3,0	3,0	3,0			
300	12	700	CO	0,5		1,5	3,5	5,5	7,5	9,0	11,0	13,0	15,0	17,0
			C3 газ			1,5	3,5	5,5	7,5	9,0	9,5			
			C3 жидкость			1,5	3,5	5,0	5,0	5,0	5,0			

CO – Среда открывает (жидкость и газ)
C3 – Среда закрывает

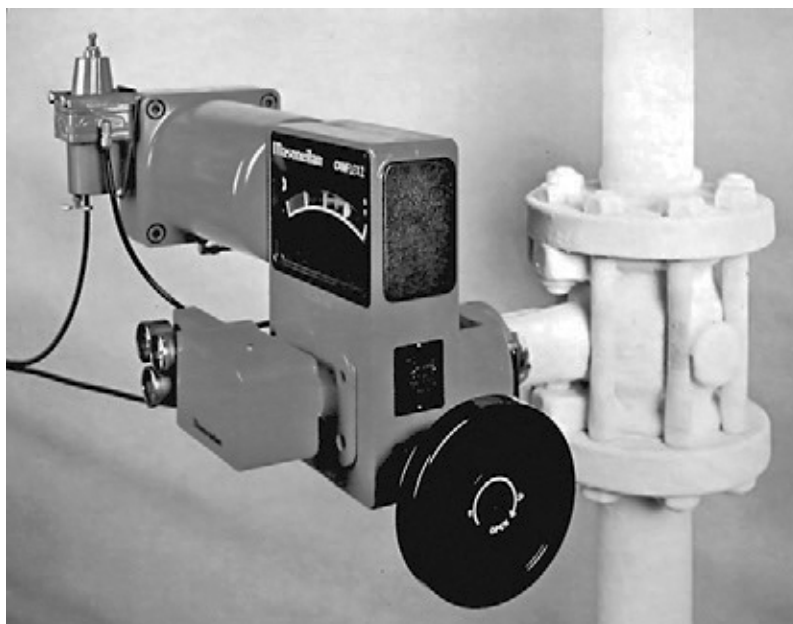
Диапазон применения по температуре от минус 200 до +400 °С

Удлиненная шейка корпуса клапана «КАМФЛЕКС» обеспечивает возможность интенсивной тепловой радиации в атмосферу. Кроме того, шейка корпуса и вал имеют небольшое поперечное сечение, что сводит к минимуму передачу тепла от рабочей среды в район сальниковой камеры. Благодаря этому с одним и тем же самосмазывающимся сальником из комбинации «Кевлар РТФЕ» клапан может работать в широком диапазоне температур рабочей среды от минус 200 до + 400 °С.

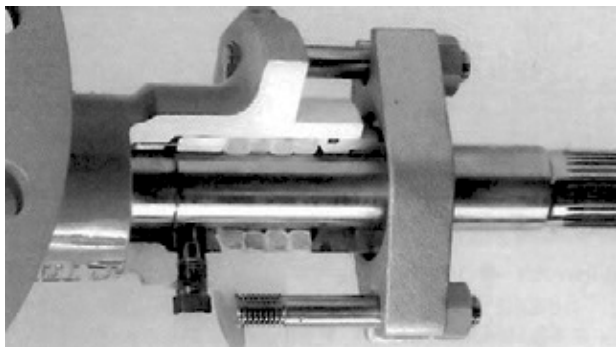


Температура в районе сальника не превышает 100 °С.

Криогенное применение клапана «КАМФЛЕКС»



Дополнительные возможности



ПАРОВАЯ РУБАШКА ОБОГРЕВА

Для фланцевых клапанов предусмотрено исполнение с паровым обогревом.

Циркуляция пара в рубашке обогрева позволяет использовать клапаны «КАМФЛЕКС» для работы с кристаллизующимися и полимеризующимися средами.

А ТАКЖЕ...

ПРИМЕНЕНИЕ В КАЧЕСТВЕ ОТСЕЧНОЙ АРМАТУРЫ

«КАМФЛЕКС» может быть использован в качестве надежного отсечного клапана, позволяющего герметично и быстро перекрыть трубопровод. В этом случае клапан комплектуется конечными выключателями, трехходовым электромагнитным клапаном или другими требуемыми принадлежностями. Стандартный привод обеспечивает время хода менее 12 секунд. Путём доработки затворной части возможно выполнение требований по герметичности в соответствии с классом А по ГОСТ Р 54808.

ПРИМЕНЕНИЕ ДЛЯ КИПАЩИХ СРЕД

Эрозии корпуса и затвора удастся избежать благодаря применению седла со стеллитовой наплавкой в форме сопла Вентури.

ПРИМЕНЕНИЕ ДЛЯ ЭРОЗИОННЫХ СРЕД

Твердосплавное покрытие и специальная конструкция затвора для работы со средами, содержащими твердые включения. Возможно изготовление затвора из циркониевой керамики.

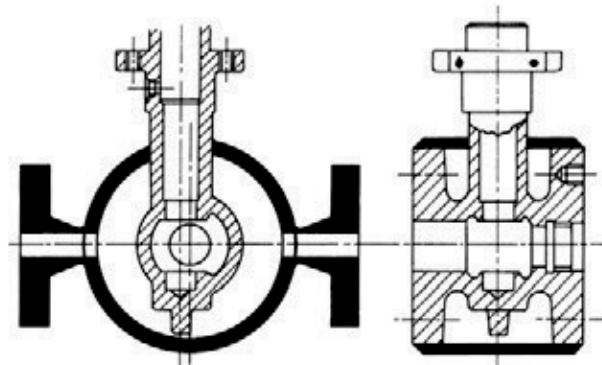
СПЕЦИАЛЬНЫЕ МАТЕРИАЛЫ

Корпуса из специальных сплавов Уранус В6, или Хастеллой С для высокоагрессивных сред, или из бронзы для работы на кислороде.

Материалы в соответствии с требованиями NACE стандарта для сред, содержащих сероводород.

ГЕРМЕТИЧНОЕ УПЛОТНЕНИЕ ВАЛА

Для всех типоразмеров, от DN 25 до DN 300 полное устранение протечки в атмосферу обеспечивается применением дополнительных колец круглого сечения из эластомера, устанавливаемых помимо стандартной сальниковой набивки. Эта конструкция отвечает требованиям защиты окружающей среды разных стран. Во многих случаях это позволяет исключить необходимость использования дорогостоящих сильфонных уплотнений.



ГЕРМЕТИЧНОЕ МЕТАЛЛИЧЕСКОЕ УПЛОТНЕНИЕ

Путем селективной сборки и дополнительной притирки плунжерной пары возможно изготовление клапана «КАМФЛЕКС» с металлическим уплотнением и герметичностью затвора по классу V, VI ANSI/FCI 70.2 или А по ГОСТ Р 54808.

НИЗКАЯ ТЕМПЕРАТУРА ОКРУЖАЮЩЕЙ СРЕДЫ

Специальное исполнение для работы при температуре окружающей среды до -60°C .

БЫСТРОДЕЙСТВИЕ

Очень короткое время срабатывания без какой-либо потери стабильности достигается при использовании позиционера модели 7800 или бустерного реле.

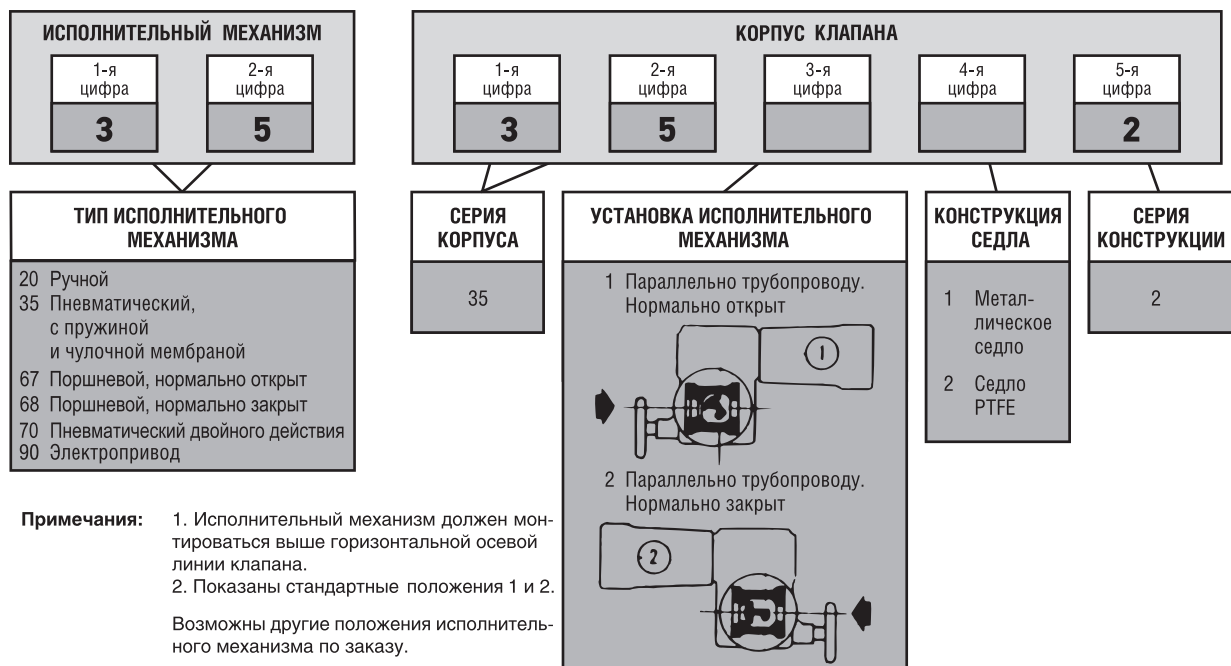
ЭЛЕКТРИЧЕСКИЙ ИСПОЛНИТЕЛЬНЫЙ МЕХАНИЗМ

Могут быть использованы электрические исполнительные механизмы различных фирм-изготовителей.

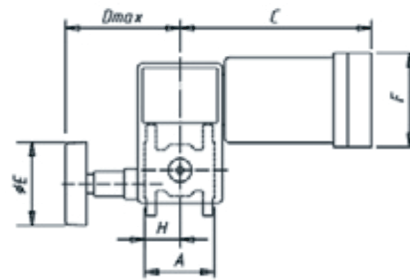
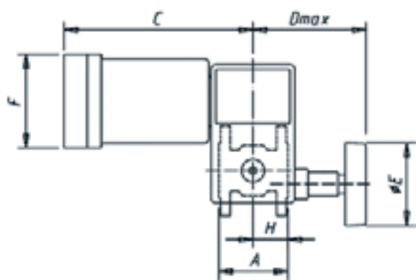
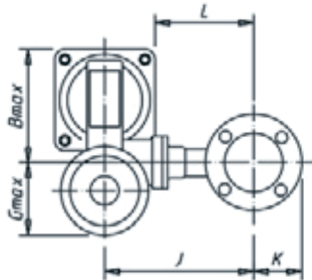
РУЧНОЕ УПРАВЛЕНИЕ

«КАМФЛЕКС» может поставляться с ручным редуктором, в котором все движущиеся части закрыты кожухом. Эта конструкция не требует больших усилий на маховике и снабжена защитным механизмом для предотвращения самопроизвольного вращения от вибрации.

Кодировка



Размер (мм), масса (кг)



Модель 35102 (Нормально открыт)

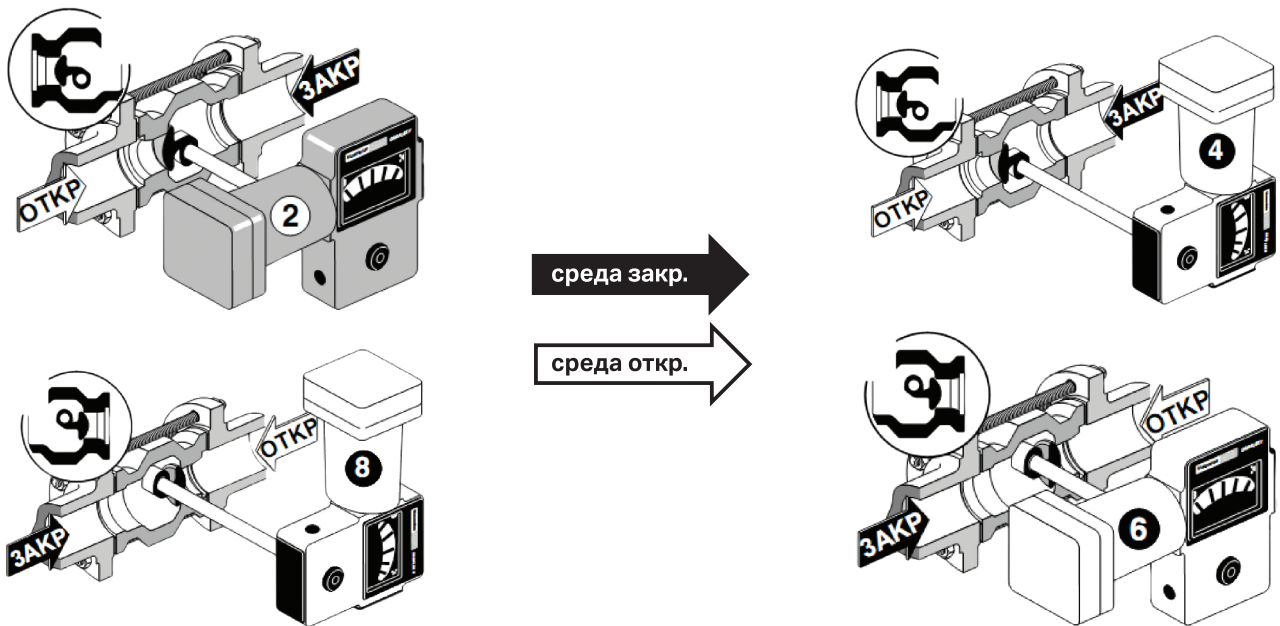
Модель 35202 (Нормально закрыт)

DN	Размер привода	A	B	C	D	E	F	G	H		J	K	L
									Стяжной	Фланцевый			
25	4,5"	102	173	293	253	160	140	112	67	51	206	38	137
40	4,5"	114	175	293	253	160	140	113	62	59	234	51	165
50	4,5"	124	176	293	253	160	140	115	62	62	239	66	170
80	6"	165	262	426	266	160	175	130	97	86	333	84	244
100	6"	194	264	426	266	160	175	131	106	106	356	109	267
150	7"	229	330	517	306	254	218	213	127	127	432	147	323
200	7"	243	333	517	306	254	218	216	148	148	470	203	361
250	7"	297	335	517	306	254	218	219	167	167	574	251	465
300	7"	338	338	517	306	254	218	222	184	184	610	277	500
150	№ 9	229	373	674	306	400	304	295	127	127	432	147	280
200	№ 9	243	376	674	306	400	304	295	148	148	470	203	318
250	№ 9	297	379	674	306	400	304	295	167	167	574	251	422
300	№ 9	338	382	674	306	400	304	295	184	184	610	277	457

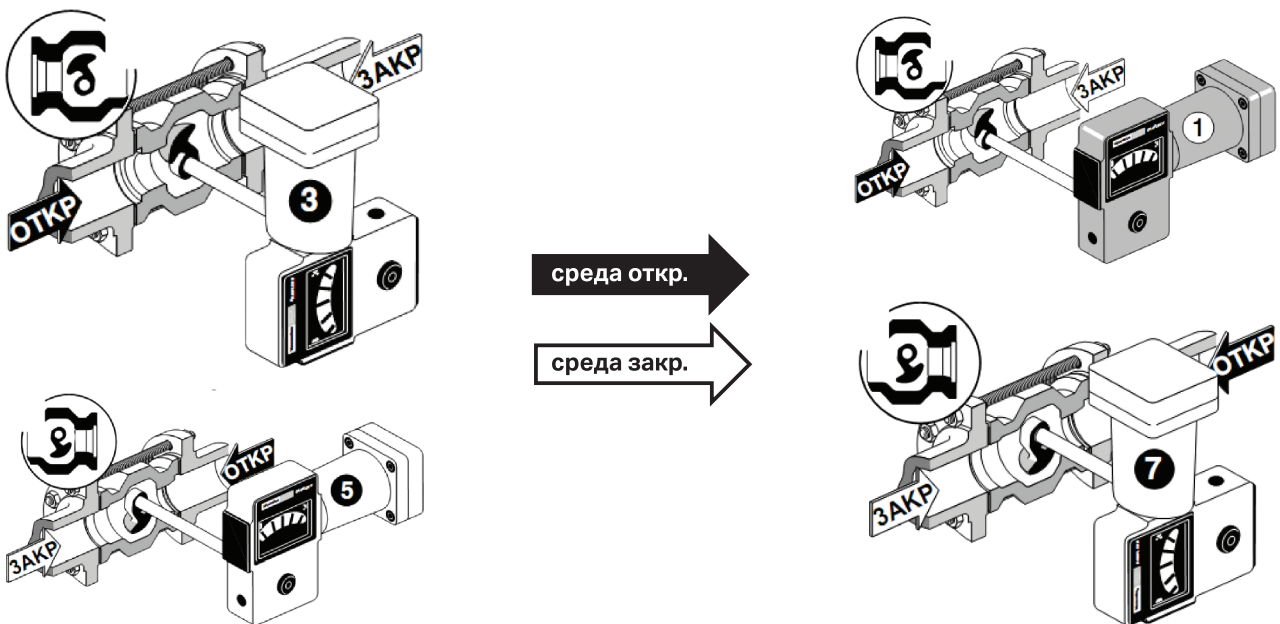
DN	Размер привода	Масса		
		Стяжной	Фланцевый	
			PN 40/ANSI 300	ANSI 600
25	4,5"	17	20	20
40	4,5"	19	24	25
50	4,5"	20	27	28
80	6"	46	57	59
100	6"	54	73	83
150	7"	103	131	156
200	7"	122	161	204
250	7"	178	236	—
300	7"	222	307	—
150	№ 9	131	159	184
200	№ 9	150	189	224
250	№ 9	206	264	—
300	№ 9	250	335	—

Установка исполнительного механизма серии 35

Действие привода НЗ/ВО
(нормально закрыт / воздух открывает)



Действие привода НО/ВЗ
(нормально открыт / воздух закрывает)



Примечание: Монтажные положения 4, 8, 3, 7 предпочтительны для вертикального трубопровода