

# НТЦ "МЕХАНОТРОНИКА"

27.12.31.000

код продукции при поставке на экспорт

Утвержден  
ДИВГ.648228.080-14.01 РЭ1 - ЛУ



## БЛОК МИКРОПРОЦЕССОРНЫЙ РЕЛЕЙНОЙ ЗАЩИТЫ БМРЗ-БНЗ-01

Руководство по эксплуатации  
Часть 2

ДИВГ.648228.080-14.01 РЭ1

БФПО-БНЗ-01\_01 от 30.07.2019

	Содержание	Лист
1	Назначение изделия .....	5
2	Технические характеристики .....	7
2.1	Оперативное питание .....	7
2.2	Аналоговые входы .....	7
2.3	Дискретные входы и быстродействующие дискретные входы.....	7
2.4	Дискретные выходы и быстродействующие дискретные выходы.....	9
2.5	Характеристики функций блока.....	10
3	Конфигурирование блока .....	31
3.1	Общие принципы .....	31
3.2	Реализация .....	33
4	Основные функции блока.....	43
4.1	Направленная высокочастотная защита (НВЧЗ) .....	43
4.2	Пусковые органы НВЧЗ .....	45
4.3	Пуск ВЧ приемопередатчика от НВЧЗ .....	48
4.4	Формирование сигнала отключения от НВЧЗ .....	49
4.5	Диагностика ВЧ приемопередатчика и АПК .....	50
4.6	Высокочастотная блокировка (ВЧБ) ДЗМФ и ТЗНП.....	50
4.7	Пусковые органы ВЧБ.....	52
4.8	Пуск ВЧ приемопередатчика от ВЧБ.....	55
4.9	Формирование сигнала отключения от ВЧБ.....	56
4.10	Устройство контроля цепей напряжения .....	56
4.11	Устройство блокировки защит при качаниях в энергосистеме.....	58
4.12	Распознавание включения линии .....	59
4.13	Дистанционная защита от междуфазных замыканий (ДЗМФ).....	60
4.14	Автоматическое ускорение ДЗМФ.....	63
4.15	Оперативное ускорение ДЗМФ .....	64
4.16	Телеускорение ДЗМФ.....	64
4.17	Дистанционная защита от замыканий на землю (ДЗЗ) .....	67
4.18	Автоматическое ускорение ДЗЗ .....	69
4.19	Оперативное ускорение ДЗЗ .....	70
4.20	Телеускорение ДЗЗ .....	70
4.21	Токовая защита нулевой последовательности (ТЗНП) .....	71
4.22	Автоматическое ускорение ТЗНП.....	73
4.23	Оперативное ускорение ТЗНП.....	74
4.24	Телеускорение ТЗНП.....	74
4.25	Быстродействующая поперечная ТЗНП .....	75
4.26	Токовая отсечка (ТО).....	76
4.27	Максимальная токовая защита (МТЗ).....	76
4.28	Направленная максимальная токовая защита (НМТЗ) .....	77
4.29	Защита от перегрузки .....	78
4.30	Защита от непереключения фаз (ЗНФ) и защита от неполнофазного режима (ЗНФР).....	79
4.31	Формирование команд управления.....	79
4.32	Устройство резервирования при отказе выключателя (УРОВ).....	80
4.33	Функции диагностики .....	81
4.34	Функции сигнализации.....	82
4.35	Определение места повреждения при коротких замыканиях на ВЛ .....	82
5	Вспомогательные функции блока.....	84
5.1	Измерение параметров сети.....	84
5.2	Управление программами уставок .....	84
5.3	Самодиагностика блока.....	85

5.4 Накопительная информация .....	85
5.5 Максметры.....	87
5.6 Осциллографирование аварийных событий.....	87
5.7 Журналы сообщений и аварий .....	88
Приложение А Схема электрическая подключения .....	90
Приложение Б Алгоритмы функций защит и автоматики .....	92
Приложение В Адресация параметров в АСУ .....	116
Приложение Г Подключение блока к ВЧ приемопередатчикам .....	125

Литера А  
Листов 130  
Формат А4

Настоящее руководство по эксплуатации (далее - РЭ1) является второй частью руководства по эксплуатации блока микропроцессорного релейной защиты БМРЗ ДИВГ.648228.080 РЭ и предназначено для ознакомления с индивидуальными особенностями блоков микропроцессорных релейной защиты БМРЗ-БНЗ-01 (БНЗ - быстродействующая направленная защита).

Настоящее РЭ1 распространяется на следующие исполнения БМРЗ-БНЗ-01, различающиеся аппаратным исполнением пульта, номинальным значением напряжения дискретных входов, типом интерфейса связи Ethernet, наличием протокола МЭК 61850, и имеющие полное условное наименование (код) в соответствии с таблицей 1.

Таблица 1 - Исполнения БМРЗ-БНЗ-01

Обозначение	Полное условное наименование (код)	Аппаратные отличия		
		Тип интерфейса связи Ethernet	Исполнение пульта	Номинальное напряжение*
ДИВГ.648228.081-14	БМРЗ-БНЗ-00-01	10/100 BASE-TX (проводной)	Вынесенный	= 220 В
ДИВГ.648228.081-64	БМРЗ-БНЗ-01-01			= 110 В
ДИВГ.648228.080-14	БМРЗ-БНЗ-10-01		Встроенный	= 220 В
ДИВГ.648228.080-64	БМРЗ-БНЗ-11-01			= 110 В
ДИВГ.648228.181-14	БМРЗ-БНЗ-00-М-01	10/100 BASE-TX (проводной) и МЭК 61850	Вынесенный	= 220 В
ДИВГ.648228.181-64	БМРЗ-БНЗ-01-М-01			= 110 В
ДИВГ.648228.180-14	БМРЗ-БНЗ-10-М-01		Встроенный	= 220 В
ДИВГ.648228.180-64	БМРЗ-БНЗ-11-М-01			= 110 В
ДИВГ.648228.081-15	БМРЗ-БНЗ-00-О-01	100 BASE-FX (оптический)	Вынесенный	= 220 В
ДИВГ.648228.081-65	БМРЗ-БНЗ-01-О-01			= 110 В
ДИВГ.648228.080-15	БМРЗ-БНЗ-10-О-01		Встроенный	= 220 В
ДИВГ.648228.080-65	БМРЗ-БНЗ-11-О-01			= 110 В
ДИВГ.648228.181-15	БМРЗ-БНЗ-00-ОМ-01	100 BASE-FX (оптический) и МЭК 61850	Вынесенный	= 220 В
ДИВГ.648228.181-65	БМРЗ-БНЗ-01-ОМ-01			= 110 В
ДИВГ.648228.180-15	БМРЗ-БНЗ-10-ОМ-01		Встроенный	= 220 В
ДИВГ.648228.180-65	БМРЗ-БНЗ-11-ОМ-01			= 110 В

\*Указано номинальное напряжение постоянного оперативного тока дискретных входов (при подключении дискретного входа следует соблюдать полярность входного сигнала); диапазон напряжения оперативного питания БМРЗ-БНЗ-01 от 60 до 264 В, независимо от исполнения.

Описание характеристик, общих для семейства БМРЗ, приведено в руководстве по эксплуатации ДИВГ.648228.080 РЭ.

При изучении и эксплуатации БМРЗ-БНЗ-01 необходимо дополнительно руководствоваться следующими документами:

- руководством по эксплуатации «Блок микропроцессорный релейной защиты БМРЗ. Руководство по эксплуатации» ДИВГ.648228.080 РЭ;
- паспортом ДИВГ.648228.080 ПС;
- руководством оператора «Программный комплекс «Конфигуратор – МТ» Руководство оператора».

В настоящем РЭ1 приведены следующие приложения:

- приложение А «Схема электрическая подключения»;
- приложение Б «Алгоритмы функций защит и автоматики»;
- приложение В «Адресация параметров в АСУ»;
- приложение Г «Подключение блока к ВЧ приемопередатчикам».

**ВНИМАНИЕ:** В БМРЗ-БНЗ-01 УСТАНОВЛЕНО БАЗОВОЕ ФУНКЦИОНАЛЬНОЕ ПРОГРАММНОЕ ОБЕСПЕЧЕНИЕ (БФПО) ВЕРСИЯ 01 И БФПО ПЛАТЫ БЫСТРОДЕЙСТВУЮЩИХ ВХОДОВ-ВЫХОДОВ (ПБВВ) ВЕРСИЯ 01. ЗАВОДСКИЕ ЗНАЧЕНИЯ УСТАВОК ПРИВЕДЕНЫ В ТАБЛИЦЕ 6. ПАРАМЕТРЫ НАСТРОЙКИ ПОДЛЕЖАТ ИЗМЕНЕНИЮ ПОТРЕБИТЕЛЕМ ПОД КОНКРЕТНОЕ ЗАЩИЩАЕМОЕ ПРИСОЕДИНЕНИЕ!

К работе с БМРЗ-БНЗ-01 допускается персонал, имеющий допуск не ниже третьей квалификационной группы по электробезопасности, подготовленный в объеме производства работ, предусмотренных эксплуатационной документацией на БМРЗ-БНЗ-01.

Аттестация персонала на право проведения работ в объеме, предусмотренном эксплуатационной документацией на БМРЗ-БНЗ-01, проводится эксплуатирующей организацией.

## 1 Назначение изделия

1.1 Блоки микропроцессорные релейной защиты БМРЗ: БМРЗ-БНЗ-10-01 ДИВГ.648228.080-14, БМРЗ-БНЗ-10-О-01 ДИВГ.648228.080-15, БМРЗ-БНЗ-11-01 ДИВГ.648228.080-64, БМРЗ-БНЗ-11-О-01 ДИВГ.648228.080-65, БМРЗ-БНЗ-00-01 ДИВГ.648228.081-14, БМРЗ-БНЗ-00-О-01 ДИВГ.648228.081-15, БМРЗ-БНЗ-01-01 ДИВГ.648228.081-64, БМРЗ-БНЗ-01-О-01 ДИВГ.648228.081-65, БМРЗ-БНЗ-10-М-01 ДИВГ.648228.180-14, БМРЗ-БНЗ-10-ОМ-01 ДИВГ.648228.180-15, БМРЗ-БНЗ-11-М-01 ДИВГ.648228.180-64, БМРЗ-БНЗ-11-ОМ-01 ДИВГ.648228.180-65, БМРЗ-БНЗ-00-М-01 ДИВГ.648228.181-14, БМРЗ-БНЗ-00-ОМ-01 ДИВГ.648228.181-15, БМРЗ-БНЗ-01-М-01 ДИВГ.648228.181-64, БМРЗ-БНЗ-01-ОМ-01 ДИВГ.648228.181-65 (далее – блок) предназначены для выполнения функций основной высокочастотной защиты и резервных ступенчатых защит линий напряжением 110 – 220 кВ, в том числе в схемах с двумя выключателями на присоединение. Блок предназначен для работы с выключателями с трехфазным приводом, возможна работа с выключателями с пофазным приводом, но с трехфазным управлением (без однофазного автоматического повторного включения (ОАПВ)).

1.2 Основные функциональные возможности блока представлены в таблице 2.

В таблице 2 и далее принято обозначение значка: "р" - да, "û" - нет.

Таблица 2 - Функциональные возможности блока

Наименование функции	Применение	Описание (пункт РЭ1)
<b>Высокочастотная защита линии</b>		
Направленная высокочастотная защита (НВЧЗ) линии	р	4.1
Высокочастотная блокировка (ВЧБ) ступенчатых защит линий	р	4.6
Возможность работы на линиях с ответвлениями	р	4.1, 4.6
<b>Дистанционная защита</b>		
Дистанционная защита от междуфазных замыканий (ДЗМФ), количество ступеней	5	4.13
Дистанционная защита от замыканий на землю (ДЗЗ), количество ступеней	4	4.17
Тип характеристик реле сопротивлений (РС)	Окружность/ четырёхугольная/ треугольная	4.13
"Вырез" зоны нагрузки в характеристиках срабатывания	р	4.13
Ступени с выбором направленности в линию / к шинам	5	4.13
Ускорение (автоматическое, оперативное, телеускорение (ТУ))	р	4.14, 4.15, 4.16, 4.18, 4.19, 4.20

Продолжение таблицы 2

Наименование функции	Применение	Описание (пункт РЭ1)
Учет влияния параллельной линии в ДЗЗ	р	4.17
Контроль исправности цепей напряжения (КЦН) с контролем напряжений разомкнутого треугольника	р	4.10
Устройство блокировки дистанционных защит при качаниях (УБК) по скорости изменения токов с отдельным вводом быстродействующих и медленнодействующих ступеней	р	4.11
<b>Токовая защита нулевой последовательности</b>		
Токовая защита нулевой последовательности (ТЗНП), количество ступеней	6	4.21
Блокирование ТЗНП при бросках тока намагничивания	р	4.21
Блокирующая или разрешающая логика реле направления мощности (РНМ) (БРНМ, РРНМ) нулевой последовательности с настраиваемым напряжением точной работы	р	4.21
Поперечная направленная ТЗНП параллельных линий	р	4.25
Ускорение (автоматическое, оперативное, телеускорение)	р	4.22, 4.23, 4.24
<b>Токовые защиты</b>		
Токовая отсечка (ТО) с выдержкой времени (возможность ввода только при включении)	р	4.26
Ненаправленная максимальная токовая защита (МТЗ), количество ступеней (возможность ввода только при неисправности цепей напряжения)	2	4.27
Направленная МТЗ (НМТЗ), количество ступеней	4	4.28
Защита от перегрузки, количество ступеней	2	4.29
<b>Функции управления выключателем</b>		
Устройство резервирования при отказе выключателя (УРОВ)	р	4.32
Защита от непереключения фаз (ЗНФ) и защита от неполнофазного режима (ЗНФР)	р	4.30
<b>Функции сигнализации</b>		
Определение места повреждения (ОМП) линии при коротких замыканиях (КЗ) методом одностороннего замера	р	4.35
Обобщенная вызывная сигнализация	р	4.34
Предупредительная сигнализация	р	4.34
Система самодиагностики	р	4.33, 5.3
<b>Функции регистрации</b>		
Счетчики событий и аварий	р	5.4
Регистрация максимальных значений токов	р	5.5
Регистрация аварийных осциллограмм	р	5.6
Ведение журналов сообщений и аварий	р	5.7
<b>Функции настройки</b>		
Количество программ уставок	4	5.2
Изменение значения уставок (аналоговых уставок, выдержек времени, программных ключей) с дисплея, из программного комплекса "Конфигуратор - МТ" и из АСУ	р	5.2
Возможность создания дополнительных алгоритмов в редакторе логических схем	р	3.1
Назначаемые дискретные входы	46 из 46	2.3
Назначаемые выходные реле	30 из 32	2.4
Назначаемые диоды светоизлучающие (светодиоды)	18	-
Назначаемые кнопки пульта	2	-
Настраиваемый состав осциллограмм	р	-
Настраиваемый состав записей журналов сообщений и аварий	р	-

## 2 Технические характеристики

### 2.1 Оперативное питание

2.1.1 Питание блока осуществляется от источника переменного (частотой от 45 до 55 Гц), постоянного или выпрямленного тока. Диапазон напряжения питания от 60 до 264 В. Блок устойчив к перенапряжениям в цепи питания с амплитудой до 390 В.

2.1.2 Подробные технические характеристики по оперативному питанию блока приведены в руководстве по эксплуатации ДИВГ.648228.080 РЭ.

### 2.2 Аналоговые входы

2.2.1 Блок содержит 9 аналоговых входов, параметры которых приведены в таблице 3.

2.2.2 Подробные технические характеристики аналоговых входов приведены в руководстве по эксплуатации ДИВГ.648228.080 РЭ.

2.2.3 Схема электрическая подключения приведена в приложении А.

Таблица 3 - Аналоговые входы

Наименование сигнала	Адрес	Диапазон контролируемых значений	Обозначение в функциональных схемах
1 Ток фазы А	11/1, 11/2	От 0,25 до 500,00 А	I <sub>А</sub>
2 Ток фазы В	11/3, 11/4	От 0,25 до 500,00 А	I <sub>В</sub>
3 Ток фазы С	11/5, 11/6	От 0,25 до 500,00 А	I <sub>С</sub>
4 Напряжение U <sub>А</sub>	12/1, 12/2	От 1 до 264 В	U <sub>А0</sub>
5 Напряжение U <sub>В</sub>	12/3, 12/4	От 1 до 264 В	U <sub>В0</sub>
6 Напряжение U <sub>С</sub>	12/5, 12/6	От 1 до 264 В	U <sub>С0</sub>
7 Напряжение U <sub>ни</sub>	13/1, 13/2	От 1 до 264 В	U <sub>ни</sub>
8 Напряжение U <sub>ик</sub>	13/3, 13/4	От 1 до 264 В	U <sub>ик</sub>
9 Ток 3I <sub>0</sub> параллельной линии	13/5, 13/6	От 0,25 до 500,00 А	3I <sub>0П</sub>

В таблице 3 и далее принято обозначение адреса ХХ/УУ, где ХХ - маркировка соединителя, УУ - номер контакта.

2.2.4 Блок применяется в схемах трехфазного подключения трансформаторов тока (ТТ) по схеме звезда. За положительное направление токов принимается направление в сторону линии.

2.2.5 Блок может подключаться к трансформаторам напряжения (ТН), установленным как на шинах, так и на линии. Напряжения U<sub>ни</sub> и U<sub>ик</sub> используются для контроля исправности цепей напряжения.

2.2.6 При наличии параллельной линии ток нулевой последовательности параллельной линии должен быть подан на соответствующий вход блока для правильной работы функции ДЗЗ и функции ОМП при КЗ на землю (для учета взаимной индукции линий).

### 2.3 Дискретные входы и быстродействующие дискретные входы

2.3.1 Перечень дискретных входов и быстродействующих дискретных входов взаимодействия с устройствами приёма/передачи аварийных сигналов и команд (УПАСК) приведен в таблице 4.

2.3.2 Характеристики дискретных входов и быстродействующих дискретных входов приведены в руководстве по эксплуатации ДИВГ.648228.080 РЭ.

Таблица 4 - Дискретные входы и быстродействующие дискретные входы

Наименование сигнала		Функция сигнала	Программируемый вход	Адрес
<b>Дискретные входы</b>				
1	[Я1] Вход	Свободно назначаемые входы	р	31/1, 31/16
2	[Я2] Вход		р	31/2, 31/16
3	[Я3] Вход		р	31/3, 31/16
4	[Я4] Вход		р	31/4, 31/16
5	[Я5] Вход		р	31/5, 31/16
6	[Я6] Вход		р	31/6, 31/16
7	[Я7] Вход		р	31/7, 31/16
8	[Я8] Вход		р	31/8, 31/16
9	[Я9] Вход		р	31/9, 31/16
10	[Я10] Вход		р	31/10, 31/16
11	[Я11] Вход		р	31/11, 31/16
12	[Я12] Вход		р	31/12, 31/16
13	[Я13] Вход		р	31/13, 31/16
14	[Я14] Вход		р	31/14, 31/16
15	[Я15] Вход		р	31/15, 31/16
16	[Я16] Вход		р	33/1, 33/16
17	[Я17] Вход		р	33/2, 33/16
18	[Я18] Вход		р	33/3, 33/16
19	[Я19] Вход		р	33/4, 33/16
20	[Я20] Вход		р	33/5, 33/16
21	[Я21] Вход		р	33/6, 33/16
22	[Я22] Вход		р	33/7, 33/16
23	[Я23] Вход		р	33/8, 33/16
24	[Я24] Вход		р	33/9, 33/16
25	[Я25] Вход		р	33/10, 33/16
26	[Я26] Вход		р	33/11, 33/16
27	[Я27] Вход		р	33/12, 33/16
28	[Я28] Вход		р	33/13, 33/16
29	[Я29] Вход		р	33/14, 33/16
30	[Я30] Вход		р	33/15, 33/16
31	[Я31] Вход		р	41/1, 41/2
32	[Я32] Вход		р	41/3, 41/4
33	[Я33] Вход		р	41/5, 41/6
34	[Я34] Вход		р	41/7, 41/8
35	[Я35] Вход		р	41/9, 41/10
36	[Я36] Вход		р	41/11, 41/12
37	[Я37] Вход		р	41/13, 41/14
38	[Я38] Вход		р	41/15, 41/16
39	[Я39] Вход		р	43/1, 43/2
40	[Я40] Вход		р	43/3, 43/4
41	[Я41] Вход		р	43/5, 43/6
42	[Я42] Вход		р	43/7, 43/8
43	[Я43] Вход		р	43/9, 43/10
44	[Я44] Вход		р	43/11, 43/12
45	[Я45] Вход		р	43/13, 43/14
46	[Я46] Вход		р	43/15, 43/16



Продолжение таблицы 4

Наименование сигнала	Функция сигнала	Программируемый вход	Адрес	
<b>Быстродействующие дискретные входы (напряжение постоянного тока 24 В)</b>				
1	[БВх1] Запрос от ПП	Запрос разрешения пуска от высокочастотного (ВЧ) приемопередатчика	û	16/1, 16/2
2	[БВх2] Приём	Наличие ВЧ сигнала в канале связи от ВЧ приемопередатчика	û	16/3, 16/4

2.3.3 Для программируемых дискретных входов возможно изменение функционального назначения с помощью программного комплекса "Конфигуратор - МТ".

2.3.4 Любой дискретный вход может быть назначен на свободно назначаемое выходное реле, обработан в соответствии с алгоритмами дополнительных функциональных схем, назначен на входной сигнал функциональных схем БФПО.

## 2.4 Дискретные выходы и быстродействующие дискретные выходы

2.4.1 Перечень дискретных выходов и быстродействующих дискретных выходов взаимодействия с УПАСК приведен в таблице 5.

2.4.2 Характеристики дискретных выходов и быстродействующих дискретных выходов приведены в руководстве по эксплуатации ДИВГ.648228.080 РЭ.

Таблица 5 - Дискретные выходы и быстродействующие дискретные выходы

Наименование сигнала	Контакт	Функция сигнала	Программируемый выход	Адрес
<b>Дискретные выходы</b>				
1	[K1] Выход	Свободно назначаемые выходы	р	32/1, 32/2
2	[K2] Выход		р	32/3, 32/4
3	[K3] Выход		р	32/5, 32/6
4	[K4] Выход		р	32/7, 32/8
5	[K5] Выход		р	32/9, 32/10
6	[K6] Выход		р	32/11, 32/12
7	[K7] Выход		р	32/13, 32/14
8	[K8] Выход		р	32/15, 32/16
9	[K9] Выход		р	34/1, 34/2
10	[K10] Выход		р	34/3, 34/4
11	[K11] Выход		р	34/5, 34/6
12	[K12] Выход		р	34/7, 34/8
13	[K13] Выход		р	34/9, 34/10
14	[K14] Выход		р	34/11, 34/12
15	[K15] Выход	Нормально разомкнутый (замыкающий)	р	34/13, 34/14
16	[K16] Выход		р	34/15, 34/16
17	[K17] Выход	Оптоэлектронное реле	р	42/1, 42/2
18	[K18] Выход		р	42/3, 42/4
19	[K19] Выход	Нормально разомкнутый (замыкающий)	р	42/5, 42/6
20	[K20] Выход		р	42/7, 42/8
21	[K21] Выход		р	42/9, 42/10
22	[K22] Выход		р	42/11, 42/12

Продолжение таблицы 5

Наименование сигнала		Контакт	Функция сигнала	Программируемый выход	Адрес
23	[K23] Выход	Нормально разомкнутый (замыкающий)	Свободно назначаемые выходы	p	42/13, 42/14
24	[K24] Выход			p	42/15, 42/16
25	[K25] Выход			p	44/1, 44/2
26	[K26] Выход			p	44/3, 44/4
27	[K27] Выход			p	44/5, 44/6
28	[K28] Выход			p	44/7, 44/8
29	[K29] Выход	Нормально замкнутый (размыкающий)	Реле "Отказ БМРЗ"	p	44/9, 44/10
30	[K30] Отказ БМРЗ			û	44/11, 44/14
31	[K31] Вызов	Нормально разомкнутый (замыкающий)	Вызывная сигнализация	û	44/12, 44/14
32	[K32] Выход		Свободно назначаемый выход	p	44/13, 44/14
<b>Быстродействующие дискретные выходы (напряжение постоянного тока 24 В)</b>					
1	[БВых1] Пуск ПП	Нормально разомкнутый (замыкающий)	Выход управления ВЧ приемопередатчиком	û	17/1, 17/2
2	[БВых2] Блокировка АПК		Блокировка устройства автоматической проверки канала (АПК)	û	17/3, 17/4

2.4.3 Для программируемых дискретных выходов возможно изменение функционального назначения с помощью программного комплекса "Конфигуратор - МТ".

## 2.5 Характеристики функций блока

2.5.1 Параметры уставок функций защит, автоматики и сигнализации приведены в таблице 6.

Таблица 6 - Параметры уставок

Уставка	Обозначение	Заводская установка <sup>1)</sup>	Диапазон значений	Дискретность
<b>Коэффициенты трансформации</b>				
Коэффициент трансформации фазных ТТ	Ктр ТТ	1	1 - 5000	1
Коэффициент трансформации ТТ нулевой последовательности параллельной линии	Ктр ЗЮп	1	1 - 5000	1
Коэффициент трансформации фазных ТН	Ктр ТН	1	1 - 5000	1
Коэффициент трансформации обмотки ТН, соединенной в треугольник	Ктр ТНт	1	1 - 5000	1
<b>Направленная высокочастотная защита</b>				
Ввод НВЧЗ	S920	0	ключ	-
Выдержка времени срабатывания НВЧЗ, с	НВЧЗ Т	0,02	0,00 - 0,10	0,01
Ввод контроля дополнительных пусковых органов (ПО) при наличии ответвлений без комплекта НВЧЗ	S923	0	ключ	-

Продолжение таблицы 6

Уставка	Обозначение	Заводская установка <sup>1)</sup>	Диапазон значений	Дискретность
Выбор ступени ДЗМФ для пуска НВЧЗ линий с ответвлениями	S924	0	0 - 5	-
Выбор ступени ТЗНП для пуска НВЧЗ линий с ответвлениями	S925	0	0 - 6	-
Ввод ускорения НВЧЗ при включении выключателя	S926	0	ключ	-
Вывод отключающих ПО при применении НВЧЗ на конце линии без питания	S927	0	ключ	-
Ток срабатывания блокирующего ПО обратной последовательности (Кв <sup>2</sup> от 0,95 до 0,98), А	НВЧЗ РТ бл. I2	0,25	0,25 - 50,00	0,01
Напряжение срабатывания блокирующего ПО обратной последовательности (Кв от 0,90 до 0,95), В	НВЧЗ РН бл. U2	1,0	0,5 - 7,0	0,1
Ток срабатывания отключающего ПО обратной последовательности (Кв от 0,95 до 0,98), А	НВЧЗ РТ откл. I2	0,80	0,25 - 50,00	0,01
Напряжение срабатывания отключающего ПО обратной последовательности (Кв от 0,90 до 0,95), В	НВЧЗ РН откл. U2	1,5	0,5 - 7,0	0,1
Угол максимальной чувствительности РНМ обратной последовательности линии, °	НВЧЗ РНМ Ф2мч	70,0	30,0 - 90,0	0,1
Тип характеристики блокирующего пускового органа сопротивления (1 - окружность, 2 - четырехугольная)	НВЧЗ РС бл. тип	1	1 - 2	-
Полное сопротивление срабатывания блокирующего пускового органа (Кв от 1,03 до 1,05), Ом	НВЧЗ РС бл. Zcp	10,00	0,20 - 500,00	0,01
Угол линии блокирующего пускового органа, °	НВЧЗ РС бл. Фл	70,0	30,0 - 85,0	0,1
Угол наклона стороны 2 четырехугольной характеристики блокирующего пускового органа, °	НВЧЗ РС бл. Ф2	50,0	30,0 - 85,0	0,1
Активное сопротивление срабатывания блокирующего пускового органа, Ом	НВЧЗ РС бл. Rcp	5,00	0,20 - 500,00	0,01
Коэффициент смещения "за спину" стороны 3 четырехугольной характеристики блокирующего пускового органа	НВЧЗ РС бл. Kcm	0,20	От 0,00 до 0,40	0,01
Полное сопротивление смещения круговой характеристики блокирующего пускового органа, Ом	НВЧЗ РС бл. Zcm	2,00	0,00 - 500,00	0,01

Продолжение таблицы 6

Уставка	Обозначение	Заводская установка <sup>1)</sup>	Диапазон значений	Дискретность
Тип характеристики отключающего пускового органа сопротивления (1 - окружность, 2 - четырехугольная)	НВЧЗ РС откл. тип	1	1 - 2	-
Полное сопротивление срабатывания отключающего пускового органа (Кв от 1,03 до 1,05), Ом	НВЧЗ РС откл. Zcp	10,00	0,20 - 500,00	0,01
Угол линии отключающего пускового органа, °	НВЧЗ РС откл. Фл	70,0	30,0 - 85,0	0,1
Угол наклона стороны 2 четырехугольной характеристики отключающего пускового органа, °	НВЧЗ РС откл. Ф2	50,0	30,0 - 85,0	0,1
Активное сопротивление срабатывания отключающего пускового органа, Ом	НВЧЗ РС откл. Rcp	5,00	0,20 - 500,00	0,01
Ввод пусковых органов по приращению токов прямой и обратной последовательности	S921	0	ключ	-
Ток срабатывания блокирующего пускового органа по приращению прямой последовательности, А	НВЧЗ РТ бл. dI1	0,40	0,25 - 50,00	0,01
Ток срабатывания отключающего пускового органа по приращению прямой последовательности, А	НВЧЗ РТ откл. dI1	1,20	0,25 - 50,00	0,01
Ток срабатывания блокирующего пускового органа по приращению обратной последовательности, А	НВЧЗ РТ бл. dI2	0,20	0,20 - 50,00	0,01
Ток срабатывания отключающего пускового органа по приращению обратной последовательности, А	НВЧЗ РТ откл. dI2	0,60	0,25 - 50,00	0,01
Выдержка времени возврата блокирующих пусковых органов по приращению токов, с	НВЧЗ бл. Тв	0,15	0,05 - 0,60	0,01
Выдержка времени возврата отключающих пусковых органов по приращению токов, с	НВЧЗ откл. Тв	0,25	0,05 - 0,60	0,01
Ввод отключающего пускового органа обратной последовательности с торможением от тока прямой последовательности	S922	0	ключ	-

Продолжение таблицы 6

Уставка	Обозначение	Заводская установка <sup>1)</sup>	Диапазон значений	Дискретность
Начальный ток срабатывания отключающего ПО обратной последовательности с торможением от тока прямой последовательности (Кв от 0,95 до 0,98), А	НВЧЗ РТ откл. I2нач.	0,50	0,25 - 50,00	0,01
Коэффициент торможения отключающего пускового органа обратной последовательности с торможением от тока прямой последовательности	НВЧЗ РТ откл. КТ	0,10	0,00 - 0,15	0,01
<b>Высокочастотная блокировка ТЗНП и ДЗМФ</b>				
Ввод ВЧБ	S930	0	ключ	-
Выдержка времени срабатывания ВЧБ, с	ВЧБ Т	0,02	0,00 - 0,10	0,01
Выдержка времени возврата блокирующих пусковых органов ВЧБ, с	ВЧБ бл. Тв	0,20	0,00 - 0,40	0,01
Выдержка времени отключающих пусковых органов, с	ВЧБ откл. Т	0,02	0,00 - 0,10	0,01
Ввод направленного пуска ВЧ приемопередатчика	S931	0	ключ	-
Ввод останова ВЧ приемопередатчика от сигнала "РПО"	S933	0	ключ	-
Выдержка времени возврата сигнала срабатывания защит смежных присоединений, с	ВЧБ Тв.смеж.	0,20	0,10 - 0,40	0,01
Вывод отключающих ПО при применении ВЧБ на конце линии без питания	S937	0	ключ	-
Ток срабатывания блокирующего ПО нулевой последовательности (Кв от 0,95 до 0,98), А	ВЧБ РТ бл. ЗI0	0,50	0,25 - 50,00	0,01
Напряжение срабатывания блокирующего ПО нулевой последовательности (Кв от 0,90 до 0,95), В	ВЧБ РН бл. ЗU0	1,0	1,0 - 7,0	0,1
Ток срабатывания отключающего ПО нулевой последовательности (Кв от 0,95 до 0,98), А	ВЧБ РТ откл. ЗI0	1,00	0,25 - 50,00	0,01
Напряжение срабатывания отключающего ПО нулевой последовательности (Кв от 0,90 до 0,95), В	ВЧБ РН откл. ЗU0	4,0	1,0 - 12,0	0,1
Угол максимальной чувствительности РНМ нулевой последовательности линии, °	ВЧБ РНМ Ф0мч	70,0	30,0 - 90,0	0,1
Ввод блокировки отключающего ПО нулевой последовательности при включении	S934	0	ключ	-

Продолжение таблицы 6

Уставка	Обозначение	Заводская установка <sup>1)</sup>	Диапазон значений	Дискретность
Тип характеристики блокирующего пускового органа сопротивления (1 - окружность, 2 - четырехугольная)	ВЧБ РС бл. тип	1	1 - 2	-
Полное сопротивление срабатывания блокирующего пускового органа (Кв от 1,03 до 1,05), Ом	ВЧБ РС бл. Zcp	10,00	0,20 - 500,00	0,01
Угол линии блокирующего пускового органа, °	ВЧБ РС бл. Фл	70,0	30,0 - 85,0	0,1
Угол наклона стороны 2 четырехугольной характеристики блокирующего пускового органа, °	ВЧБ РС бл. Ф2	50,0	30,0 - 85,0	0,1
Активное сопротивление срабатывания блокирующего пускового органа, Ом	ВЧБ РС бл. Rcp	5,00	0,20 - 500,00	0,01
Коэффициент смещения "за спину" стороны 3 четырехугольной характеристики блокирующего пускового органа	ВЧБ РС бл. Kсм	0,20	От 0,00 до 0,40	0,01
Полное сопротивление смещения круговой характеристики блокирующего пускового органа, Ом	ВЧБ РС бл. Zсм	2,00	0,00 - 500,00	0,01
Тип характеристики отключающего пускового органа сопротивления (1 - окружность, 2 - четырехугольная)	ВЧБ РС откл. тип	1	1 - 2	-
Полное сопротивление срабатывания отключающего пускового органа (Кв от 1,03 до 1,05), Ом	ВЧБ РС откл. Zcp	10,00	0,20 - 500,00	0,01
Угол линии отключающего пускового органа, °	ВЧБ РС откл. Фл	70,0	30,0 - 85,0	0,1
Угол наклона стороны 2 четырехугольной характеристики отключающего пускового органа, °	ВЧБ РС откл. Ф2	50,0	30,0 - 85,0	0,1
Активное сопротивление срабатывания отключающего пускового органа, Ом	ВЧБ РС откл. Rcp	5,00	0,20 - 500,00	0,01
Ввод блокировки отключающих пусковых органов сопротивления от пускового органа напряжения нулевой последовательности	S935	0	ключ	-
Ввод блокировки отключающих пусковых органов сопротивления от пускового органа тока нулевой последовательности	S936	0	ключ	-

Продолжение таблицы 6

Уставка	Обозначение	Заводская установка <sup>1)</sup>	Диапазон значений	Дискретность
<b>Пуск ВЧ приемопередатчика</b>				
Ввод пуска ВЧ приемопередатчика при неисправности ВЧ приемопередатчика	S951	0	ключ	-
Вывод пуска ВЧ приемопередатчика при неисправности цепей напряжения	S952	0	ключ	-
Вывод пуска ВЧ приемопередатчика при выводе ВЧ защиты	S953	0	ключ	-
Инверсное управление выходным реле "Пуск ПП"	S956	0	ключ	-
Инверсное управление выходным реле "Блокировка АПК"	S957	0	ключ	-
Ввод инверсии по входу "Запрос от ПП"	S958	0	ключ	-
Ввод инверсии по входу "Приём"	S959	0	ключ	-
Выдержка времени фиксации внешнего КЗ, с	ВЧ Трев.	0,04	0,03 - 0,10	0,01
Выдержка времени блокировки после внешнего КЗ, с	ВЧ Тбл.рев.	0,03	0,02 - 0,10	0,01
Выдержка времени действия ВЧ сигнала на сигнал "Вызов", с	ВЧ Твыз.	5,00	5,00 - 30,00	0,01
<b>Контроль исправности цепей напряжения</b>				
Ввод контроля исправности цепей напряжения	S701	0	ключ	-
"Особая фаза" алгоритма контроля исправности цепей напряжения (1 - А, 2 - В, 3 - С)	КЦН о.ф.	1	1 - 3	-
Выдержка времени срабатывания КЦН при снижении всех напряжений, с	КЦН Т	5,00	0,10 - 10,00	0,01
Ввод блокировки КЦН при отключении выключателя	S412	0	ключ	-
<b>Устройство блокировки при качаниях</b>				
Уставка чувствительного пускового органа УБК по приращению тока $I_2$ (Кв от 0,95 до 0,98), А	УБК РТч dI2	0,25	0,20 - 50,00	0,01
Уставка чувствительного ПО УБК по приращению тока $I_1$ (Кв от 0,95 до 0,98), А	УБК РТч dI1	0,25	0,25 - 50,00	0,01
Уставка грубого ПО УБК по приращению тока $I_2$ (Кв от 0,95 до 0,98), А	УБК РТг dI2	0,50	0,25 - 50,00	0,01
Уставка грубого ПО УБК по приращению тока $I_1$ (Кв от 0,95 до 0,98), А	УБК РТг dI1	0,50	0,25 - 50,00	0,01
Выдержка времени, на которое вводятся медленнодействующие ступени дистанционной защиты (ДЗ), с	УБК Тм	5,00	2,00 - 20,00	0,01

Продолжение таблицы 6

Уставка	Обозначение	Заводская установка <sup>1)</sup>	Диапазон значений	Дискретность
Выдержка времени, на которое вводятся быстродействующие ступени ДЗ, с	УБК Т6	0,50	0,20 - 5,00	0,01
Ввод возврата УБК при отключении выключателя	S161	0	ключ	-
<b>Распознавание включения линии</b>				
Выбор режима контроля напряжения линии (0, 1 - без контроля напряжения, 2 - с контролем напряжений U <sub>a</sub> , U <sub>b</sub> , U <sub>c</sub> , 3 - с контролем по дискретному входу)	S160	0	0 - 3	-
Уставка контроля отсутствия фазного напряжения на стороне 1 (Кв от 1,03 до 1,05), В	КН РН U(1)<	20,0	5,0 - 80,0	0,1
Выдержка времени ввода ускорения резервных защит, с	Вкл. Т	1,00	0,30 - 2,00	0,01
<b>Дистанционная защита от междуфазных замыканий</b>				
<b>Общие уставки ДЗМФ</b>				
Ввод нагрузочной зоны несрабатывания ДЗМФ	S176	0	ключ	-
Минимальное активное сопротивление зоны нагрузки ДЗМФ (Кв от 1,03 до 1,05), Ом	ДЗМФ R <sub>н</sub>	30,00	0,20 - 500,00	0,01
Угол нагрузки ДЗМФ, °	ДЗМФ Ф <sub>н</sub>	15,0	5,0 - 70,0	0,1
<b>Первая ступень ДЗМФ</b>				
Ввод первой ступени ДЗМФ	S171	0	ключ	-
Тип характеристики ДЗМФ 1 (1 - окружность, 2 - четырехугольная)	ДЗМФ1 тип	1	1 - 2	-
Полное сопротивление срабатывания ДЗМФ 1 (Кв от 1,03 до 1,05), Ом	ДЗМФ1 Z <sub>ср</sub>	10,00	0,20 - 500,00	0,01
Угол линии РС ДЗМФ 1, °	ДЗМФ1 Ф <sub>л</sub>	50,0	30,0 - 85,0	0,1
Угол наклона стороны 1 четырехугольной характеристики ДЗМФ 1, °	ДЗМФ1 Ф1	- 10,0	От - 30,0 до 0,0	0,1
Угол наклона стороны 2 четырехугольной характеристики ДЗМФ 1, °	ДЗМФ1 Ф2	50,0	30,0 - 85,0	0,1
Активное сопротивление срабатывания четырехугольной характеристики ДЗМФ 1, Ом	ДЗМФ1 R <sub>ср</sub>	5,00	0,20 - 500,00	0,01
Коэффициент смещения "за спину" стороны 3 четырёхугольной характеристики ДЗМФ1	ДЗМФ1 K <sub>см</sub>	0,00	От - 0,20 до + 0,20	0,01
Полное сопротивление смещения круговой характеристики ДЗМФ1, Ом	ДЗМФ1 Z <sub>см</sub>	0,00	0,00 - 500,00	0,01
Выдержка времени ДЗМФ 1, с	ДЗМФ Т1	1,00	0,00 - 10,00	0,01



Продолжение таблицы 6

Уставка	Обозначение	Заводская установка <sup>1)</sup>	Диапазон значений	Дискретность
Выбор пуска ДЗМФ 1 (0 - без УБК, 1 - без УБК, 2 - от УБК быстродействующих ступеней, 3 - от УБК медленнодействующих ступеней)	S171-1	0	0 - 3	-
Ввод ненаправленного режима ДЗМФ 1 при включении	S171-2	0	ключ	-
Ввод направленности к шинам ДЗМФ 1	S171-3	0	ключ	-
Ввод "подхвата" ДЗМФ 1 от ДЗМФ 2	S171-4	0	ключ	-
<b>Вторая ступень ДЗМФ</b>				
Ввод второй ступени ДЗМФ	S172	0	ключ	-
Тип характеристики ДЗМФ 2 (1 - окружность, 2 - четырехугольная)	ДЗМФ2 тип	1	1 - 2	-
Полное сопротивление срабатывания ДЗМФ 2 (Кв от 1,03 до 1,05), Ом	ДЗМФ2 Z <sub>ср</sub>	10,00	0,20 - 500,00	0,01
Угол линии РС ДЗМФ 2, °	ДЗМФ2 Фл	50,0	30,0 - 85,0	0,1
Угол наклона стороны 2 четырехугольной характеристики ДЗМФ 2, °	ДЗМФ2 Ф2	50,0	30,0 - 85,0	0,1
Активное сопротивление срабатывания четырехугольной характеристики ДЗМФ 2, Ом	ДЗМФ2 R <sub>ср</sub>	5,00	0,20 - 500,00	0,01
Коэффициент смещения "за спину" стороны 3 четырехугольной характеристики ДЗМФ2	ДЗМФ2 K <sub>см</sub>	0,00	От - 0,20 до + 0,20	0,01
Полное сопротивление смещения круговой характеристики ДЗМФ2, Ом	ДЗМФ2 Z <sub>см</sub>	0,00	0,00 - 500,00	0,01
Выдержка времени ДЗМФ 2, с	ДЗМФ T2	1,00	0,00 - 10,00	0,01
Выдержка времени медленнодействующей ступени ДЗМФ 2, с	ДЗМФ T2(м)	1,00	0,00 - 10,00	0,01
Выбор пуска ДЗМФ 2 (0 - без УБК, 1 - без УБК, 2 - от комбинированного УБК, 3 - от УБК медленнодействующих ступеней)	S172-1	0	0 - 3	-
Ввод ненаправленного режима ДЗМФ 2 при включении	S172-2	0	ключ	-
Ввод направленности к шинам ДЗМФ 2	S172-3	0	ключ	-
Ввод "подхвата" ДЗМФ 2 от ДЗМФ 3	S172-4	0	ключ	-
<b>Третья ступень ДЗМФ</b>				
Ввод третьей ступени ДЗМФ	S173	0	ключ	-
Тип характеристики ДЗМФ 3 (1 - окружность, 2 - четырехугольная, 3 - треугольная)	ДЗМФ3 тип	1	1 - 3	-
Полное сопротивление срабатывания ДЗМФ 3 (Кв от 1,03 до 1,05), Ом	ДЗМФ3 Z <sub>ср</sub>	10,00	0,20 - 500,00	0,01
Угол линии РС ДЗМФ 3, °	ДЗМФ3 Фл	50,0	30,0 - 85,0	0,1

Продолжение таблицы 6

Уставка	Обозначение	Заводская установка <sup>1)</sup>	Диапазон значений	Дискретность
Угол наклона стороны 2 четырехугольной и треугольной характеристик ДЗМФ 3, °	ДЗМФ3 Ф2	50,0	30,0 - 85,0	0,1
Активное сопротивление срабатывания четырехугольной характеристики ДЗМФ 3, Ом	ДЗМФ3 Rcp	5,00	0,20 - 500,00	0,01
Коэффициент смещения "за спину" стороны 3 четырехугольной характеристики ДЗМФ3	ДЗМФ3 Kсм	0,00	От - 0,20 до + 0,20	0,01
Полное сопротивление смещения круговой характеристики ДЗМФ3, Ом	ДЗМФ3 Zсм	0,00	0,00 - 500,00	0,01
Выдержка времени ДЗМФ 3, с	ДЗМФ Т3	1,00	0,00 - 10,00	0,01
Выбор пуска ДЗМФ 3 (0 - без УБК, 1 - без УБК, 2 - от УБК быстродействующих ступеней, 3 - от УБК медленнодействующих ступеней)	S173-1	0	0 - 3	-
Ввод ненаправленного режима ДЗМФ 3 при включении	S173-2	0	ключ	-
Ввод направленности к шинам ДЗМФ 3	S173-3	0	ключ	-
Ввод "подхвата" ДЗМФ 3 от ДЗМФ 4	S173-4	0	ключ	-
Ввод ДЗМФ 3 на отключение	S173-5	0	ключ	-
<b>Четвертая ступень ДЗМФ</b>				
Ввод четвертой ступени ДЗМФ	S174	0	ключ	-
Тип характеристики ДЗМФ 4 (1 - окружность, 2 - четырехугольная, 3 - треугольная)	ДЗМФ4 тип	1	1 - 3	-
Полное сопротивление срабатывания ДЗМФ 4 (Kв от 1,03 до 1,05), Ом	ДЗМФ4 Zcp	10,00	0,20 - 500,00	0,01
Угол линии РС ДЗМФ 4, °	ДЗМФ4 Фл	50,0	30,0 - 85,0	0,1
Угол наклона стороны 2 четырехугольной и треугольной характеристик ДЗМФ 4, °	ДЗМФ4 Ф2	50,0	30,0 - 85,0	0,1
Активное сопротивление срабатывания четырёхугольной характеристики ДЗМФ 4, Ом	ДЗМФ4 Rcp	5,00	0,20 - 500,00	0,01
Коэффициент смещения "за спину" стороны 3 четырехугольной характеристики ДЗМФ4	ДЗМФ4 Kсм	0,00	От - 0,20 до + 0,20	0,01
Полное сопротивление смещения круговой характеристики ДЗМФ4, Ом	ДЗМФ4 Zсм	0,00	0,00 - 500,00	0,01
Выдержка времени ДЗМФ 4, с	ДЗМФ Т4	1,00	0,00 - 10,00	0,01
Выбор пуска ДЗМФ 4 (0 - без УБК, 1 - без УБК, 2 - от УБК быстродействующих ступеней, 3 - от УБК медленнодействующих ступеней)	S174-1	0	0 - 3	-
Ввод ненаправленного режима ДЗМФ 4 при включении	S174-2	0	ключ	-
Ввод направленности к шинам ДЗМФ 4	S174-3	0	ключ	-

Продолжение таблицы 6

Уставка	Обозначение	Заводская установка <sup>1)</sup>	Диапазон значений	Дискретность
Ввод ДЗМФ 4 на отключение	S174-5	0	ключ	-
<b>Пятая ступень ДЗМФ</b>				
Ввод пятой ступени ДЗМФ	S175	0	ключ	-
Тип характеристики ДЗМФ 5 (1 - окружность, 2 - четырехугольная, 3 - треугольная)	ДЗМФ5 тип	1	1 - 3	-
Полное сопротивление срабатывания ДЗМФ 5 (Кв от 1,03 до 1,05), Ом	ДЗМФ5 Z <sub>ср</sub>	10,00	0,20 - 500,00	0,01
Угол линии РС ДЗМФ 5, °	ДЗМФ5 Фл	50,0	30,0 - 85,0	0,1
Угол наклона стороны 2 четырехугольной и треугольной характеристик ДЗМФ 5, °	ДЗМФ5 Ф2	50,0	30,0 - 85,0	0,1
Активное сопротивление срабатывания четырехугольной характеристики ДЗМФ 5, Ом	ДЗМФ5 R <sub>ср</sub>	5,00	0,20 - 500,00	0,01
Коэффициент смещения "за спину" стороны 3 четырехугольной характеристики ДЗМФ5	ДЗМФ5 K <sub>см</sub>	0,00	От - 0,20 до + 0,20	0,01
Полное сопротивление смещения круговой характеристики ДЗМФ5, Ом	ДЗМФ5 Z <sub>см</sub>	0,00	0,00 - 500,00	0,01
Выдержка времени ДЗМФ 5, с	ДЗМФ T5	1,00	0,00 - 10,00	0,01
Выбор пуска ДЗМФ 5 (0 - без УБК, 1 - без УБК, 2 - от УБК быстродействующих ступеней, 3 - от УБК медленнодействующих ступеней)	S175-1	0	0 - 3	-
Ввод ненаправленного режима ДЗМФ 5 при включении	S175-2	0	ключ	-
Ввод направленности к шинам ДЗМФ 5	S175-3	0	ключ	-
Ввод ДЗМФ 5 на отключение	S175-5	0	ключ	-
<b>Ускорение дистанционной защиты от междуфазных замыканий</b>				
Выбор ступени ДЗМФ, ускоряемой при включении	S177	0	0 - 5	-
Выдержка времени ступени ДЗМФ, ускоряемой при включении, с	Уск. ДЗМФ T	0,10	0,00 - 2,00	0,01
Выбор оперативно ускоряемой ступени ДЗМФ	S178	0	0 - 5	1
Выдержка времени оперативно ускоряемой ступени ДЗМФ, с	ОУ ДЗМФ T	0,30	0,00 - 5,00	0,01
Выбор телеускоряемой ступени ДЗМФ	S179-1	0	0 - 5	-
Выбор ступени ДЗМФ, формирующей сигнал телеускорения	S179-2	0	0 - 5	-
Выбор обратнаправленной ступени ДЗМФ для блокировки при реверсе мощности	S179-3	0	0 - 5	-
Ввод блокировки при реверсе мощности для ступени, формирующей сигнал телеускорения ДЗМФ	S179-4	0	ключ	-

Продолжение таблицы 6

Уставка	Обозначение	Заводская установка <sup>1)</sup>	Диапазон значений	Дискретность
Выбор обратноподключенной ступени ДЗМФ для формирования эхо-сигнала	S179-5	0	0 - 5	-
Выдержка времени телеускоряемой ступени ДЗМФ, с	ТУ ДЗМФ Т	0,00	0,00 - 2,00	0,01
Выдержка времени возврата сигнала телеускорения при отключении выключателя, с	ТУ ДЗМФ Тв	0,10	0,00 - 1,00	0,01
Выдержка времени фиксации КЗ "за спиной" для блокировки при реверсе мощности, с	ТУ ДЗМФ Тобр	0,10	0,00 - 0,50	0,01
Выдержка времени блокировки ТУ при реверсе мощности, с	ТУ ДЗМФ Тблок	0,05	0,00 - 0,50	0,01
Выдержка времени формирования эхо-сигнала, с	Эхо ДЗМФ Т	0,05	0,00 - 2,00	0,01
Длительность эхо-сигнала, с	Эхо ДЗМФ Тимп	0,10	0,05 - 1,00	0,01
Выдержка времени блокировки эхо-сигнала после передачи сигнала телеускорения, с	Эхо ДЗМФ Тблок.	0,20	0,05 - 2,00	0,01
<b>Дистанционная защита от замыканий на землю</b>				
<b>Общие уставки ДЗЗ</b>				
Модуль коэффициента компенсации тока $3I_0$	ДЗЗ  Ккомп.	0,00	0,00 - 9,99	0,01
Угол коэффициента компенсации тока $3I_0$ , °	ДЗЗ Ккомп.Ф	0,0	От - 180,0 до + 180,0	0,1
Модуль коэффициента взаимоиנדукции с параллельной линией	ДЗЗ  Км	0,00	0,00 - 9,99	0,01
Угол коэффициента взаимоиנדукции с параллельной линией, °	ДЗЗ Км Ф	0,0	От - 180,0 до + 180,0	0,1
Уставка срабатывания ПО ДЗЗ по напряжению $3U_0$ (Кв от 0,93 до 0,97), В	ДЗЗ РН $3U_0$	6,0	1,0 - 30,0	0,1
Начальный ток срабатывания пускового органа ДЗЗ по току $3I_0$ , А	ДЗЗ РТ нач	1,00	0,25 - 5,00	0,01
Коэффициент торможения пускового органа ДЗЗ по току $3I_0$	ДЗЗ РТ Кт	0,10	0,10 - 0,50	0,01
Ввод нагрузочной зоны несрабатывания ДЗЗ	S186	0	ключ	-
Минимальное активное сопротивление зоны нагрузки ДЗЗ (Кв от 1,03 до 1,07), Ом	ДЗЗ Рн	30,00	0,20 - 500,00	0,01
Угол нагрузки ДЗЗ, °	ДЗЗ Фн	15,0	5,0 - 70,0	0,1
<b>Первая ступень ДЗЗ</b>				
Ввод первой ступени ДЗЗ	S181	0	ключ	-
Тип характеристики ДЗЗ 1 (1 - окружность, 2 - четырехугольная)	ДЗЗ1 тип	1	1 - 2	-
Полное сопротивление срабатывания ДЗЗ 1 (Кв от 1,03 до 1,05), Ом	ДЗЗ1 Zср	10,00	0,20 - 500,00	0,01

Продолжение таблицы 6

Уставка	Обозначение	Заводская установка <sup>1)</sup>	Диапазон значений	Дискретность
Угол линии РС ДЗЗ 1, °	ДЗЗ1 Фл	50,0	30,0 - 85,0	0,1
Угол наклона стороны 1 четырехугольной характеристики ДЗЗ 1, °	ДЗЗ1 Ф1	- 10,0	От - 30,0 до 0,0	0,1
Угол наклона стороны 2 четырехугольной характеристики ДЗЗ 1, °	ДЗЗ1 Ф2	50,0	30,0 - 85,0	0,1
Активное сопротивление срабатывания четырехугольной характеристики ДЗЗ 1, Ом	ДЗЗ1 Rcp	5,00	0,20 - 500,00	0,01
Коэффициент смещения "за спину" стороны 3 четырехугольной характеристики ДЗЗ 1	ДЗЗ1 Kсм	0,00	От - 0,20 до + 0,20	0,01
Полное сопротивление смещения круговой характеристики ДЗЗ 1, Ом	ДЗЗ1 Zсм	0,00	0,00 - 500,00	0,01
Выдержка времени ДЗЗ 1, с	ДЗЗ Т1	1,00	0,00 - 10,00	0,01
Выбор пуска ДЗЗ 1 (0 - без УБК, 1 - без УБК, 2 - от УБК быстродействующих ступеней, 3 - от УБК медленнодействующих ступеней)	S181-1	0	0 - 3	-
Ввод ненаправленного режима ДЗЗ 1 при включении	S181-2	0	ключ	-
Ввод направленности к шинам ДЗЗ 1	S181-3	0	ключ	-
Ввод "подхвата" ДЗЗ 1 от ДЗЗ 2	S181-4	0	ключ	-
<b>Вторая ступень ДЗЗ</b>				
Ввод второй ступени ДЗЗ	S182	0	ключ	-
Тип характеристики ДЗЗ 2 (1 - окружность, 2 - четырехугольная)	ДЗЗ2 тип	1	1 - 2	-
Полное сопротивление срабатывания ДЗЗ 2 (Кв от 1,03 до 1,05), Ом	ДЗЗ2 Zcp	10,00	0,20 - 500,00	0,01
Угол линии РС ДЗЗ 2, °	ДЗЗ2 Фл	50,0	30,0 - 85,0	0,1
Угол наклона стороны 2 четырехугольной характеристики ДЗЗ 2, °	ДЗЗ2 Ф2	50,0	30,0 - 85,0	0,1
Активное сопротивление срабатывания четырехугольной характеристики ДЗЗ 2, Ом	ДЗЗ2 Rcp	5,00	0,20 - 500,00	0,01
Коэффициент смещения "за спину" стороны 3 четырехугольной характеристики ДЗЗ 2	ДЗЗ2 Kсм	0,00	От - 0,20 до + 0,20	0,01
Полное сопротивление смещения круговой характеристики ДЗЗ 2, Ом	ДЗЗ2 Zсм	0,00	0,00 - 500,00	0,01
Выдержка времени ДЗЗ 2, с	ДЗЗ Т2	1,00	0,00 - 10,00	0,01
Выдержка времени медленнодействующей ступени ДЗЗ 2, с	ДЗЗ Т2(м)	1,00	0,00 - 10,00	0,01

Продолжение таблицы 6

Уставка	Обозначение	Заводская установка <sup>1)</sup>	Диапазон значений	Дискретность
Выбор пуска ДЗЗ 2 (0 - без УБК, 1 - без УБК, 2 - от комбинированного УБК, 3 - от УБК медленнодействующих ступеней)	S182-1	0	0 - 3	-
Ввод ненаправленного режима ДЗЗ 2 при включении	S182-2	0	ключ	-
Ввод направленности к шинам ДЗЗ 2	S182-3	0	ключ	-
Ввод "подхвата" ДЗЗ 2 от ДЗЗ 3	S182-4	0	ключ	-
<b>Третья ступень ДЗЗ</b>				
Ввод третьей ступени ДЗЗ	S183	0	ключ	-
Тип характеристики ДЗЗ 3 (1 - окружность, 2 - четырехугольная, 3 - треугольная)	ДЗЗ3 тип	1	1 - 3	-
Полное сопротивление срабатывания ДЗЗ 3 (Кв от 1,03 до 1,05), Ом	ДЗЗ3 Z <sub>ср</sub>	10,00	0,20 - 500,00	0,01
Угол линии РС ДЗЗ 3, °	ДЗЗ3 Фл	50,0	30,0 - 85,0	0,1
Угол наклона стороны 2 четырехугольной и треугольной характеристик ДЗЗ 3, °	ДЗЗ3 Ф2	50,0	30,0 - 85,0	0,1
Активное сопротивление срабатывания четырехугольной характеристики ДЗЗ 3, Ом	ДЗЗ3 R <sub>ср</sub>	5,00	0,20 - 500,00	0,01
Коэффициент смещения "за спину" стороны 3 четырехугольной характеристики ДЗЗ 3	ДЗЗ3 K <sub>см</sub>	0,00	От - 0,20 до + 0,20	0,01
Полное сопротивление смещения круговой характеристики ДЗЗ 3, Ом	ДЗЗ3 Z <sub>см</sub>	0,00	0,00 - 500,00	0,01
Выдержка времени ДЗЗ 3, с	ДЗЗ Т3	1,00	0,00 - 10,00	0,01
Выбор пуска ДЗЗ 3 (0 - без УБК, 1 - без УБК, 2 - от УБК быстродействующих ступеней, 3 - от УБК медленнодействующих ступеней)	S183-1	0	0 - 3	-
Ввод ненаправленного режима ДЗЗ 3 при включении	S183-2	0	ключ	-
Ввод направленности к шинам ДЗЗ 3	S183-3	0	ключ	-
Ввод ДЗЗ 3 на отключение	S183-5	0	ключ	-
<b>Четвертая ступень ДЗЗ</b>				
Ввод четвертой ступени ДЗЗ	S184	0	ключ	-
Тип характеристики ДЗЗ 4 (1 - окружность, 2 - четырехугольная, 3 - треугольная)	ДЗЗ4 тип	1	1 - 3	-
Полное сопротивление срабатывания ДЗЗ 4 (Кв от 1,03 до 1,05), Ом	ДЗЗ4 Z <sub>ср</sub>	10,00	0,20 - 500,00	0,01
Угол линии РС ДЗЗ 4, °	ДЗЗ4 Фл	50,0	30,0 - 85,0	0,1
Угол наклона стороны 2 четырехугольной и треугольной характеристик ДЗЗ 4, °	ДЗЗ4 Ф2	50,0	30,0 - 85,0	0,1

Продолжение таблицы 6

Уставка	Обозначение	Заводская установка <sup>1)</sup>	Диапазон значений	Дискретность
Активное сопротивление срабатывания четырехугольной характеристики ДЗЗ 4, Ом	ДЗЗ4 Rcp	5,00	0,20 - 500,00	0,01
Коэффициент смещения "за спину" стороны 3 четырехугольной характеристики ДЗЗ 4	ДЗЗ4 Kcm	0,00	От - 0,20 до + 0,20	0,01
Полное сопротивление смещения круговой характеристики ДЗЗ 4, Ом	ДЗЗ4 Zcm	0,00	0,00 - 500,00	0,01
Выдержка времени ДЗЗ 4, с	ДЗЗ Т4	1,00	0,00 - 10,00	0,01
Выбор пуска ДЗЗ 4 (0 - без УБК, 1 - без УБК, 2 - от УБК быстродействующих ступеней, 3 - от УБК медленнодействующих ступеней)	S184-1	0	0 - 3	-
Ввод ненаправленного режима ДЗЗ 4 при включении	S184-2	0	ключ	-
Ввод направленности к шинам ДЗЗ 4	S184-3	0	ключ	-
Ввод ДЗЗ 4 на отключение	S184-5	0	ключ	-
<b>Ускорение дистанционной защиты от коротких замыканий на землю</b>				
Выбор ступени ДЗЗ, ускоряемой при включении	S187	0	0 - 4	-
Выдержка времени ступени ДЗЗ, ускоряемой при включении, с	Уск. ДЗЗ Т	0,10	0,00 - 2,00	0,01
Выбор оперативно ускоряемой ступени ДЗЗ	S188	0	0 - 4	-
Выдержка времени оперативно ускоряемой ступени ДЗЗ, с	ОУ ДЗЗ Т	0,30	0,00 - 5,00	0,01
Выбор телеускоряемой ступени ДЗЗ	S189-1	0	0 - 4	-
Выбор ступени ДЗЗ, формирующей сигнал телеускорения	S189-2	0	0 - 4	-
Выбор обратноподключенной ступени ДЗЗ для блокировки при реверсе мощности	S189-3	0	0 - 4	-
Ввод блокировки при реверсе мощности для ступени, формирующей сигнал телеускорения ДЗЗ	S189-4	0	ключ	-
Выбор обратноподключенной ступени ДЗЗ для формирования эхо-сигнала	S189-5	0	0 - 4	-
Выдержка времени телеускоряемой ступени ДЗЗ, с	ТУ ДЗЗ Т	0,00	0,00 - 2,00	0,01
Выдержка времени возврата сигнала телеускорения при отключении выключателя, с	ТУ ДЗЗ Тв	0,10	0,00 - 1,00	0,01
Выдержка времени фиксации КЗ "за спиной" для блокировки при реверсе мощности, с	ТУ ДЗЗ Тобр	0,10	0,00 - 0,50	0,01
Выдержка времени блокировки ТУ при реверсе мощности, с	ТУ ДЗЗ Тблок	0,05	0,00 - 0,50	0,01
Выдержка времени формирования эхо-сигнала, с	Эхо ДЗЗ Т	0,05	0,00 - 2,00	0,01

Продолжение таблицы 6

Уставка	Обозначение	Заводская установка <sup>1)</sup>	Диапазон значений	Дискретность
Длительность эхо-сигнала, с	Эхо ДЗЗ Тимп	0,10	0,05 - 1,00	0,01
Выдержка времени блокировки эхо-сигнала после передачи сигнала телеускорения, с	Эхо ДЗЗ Тблок	0,20	0,05 - 2,00	0,01
<b>Направленная токовая защита нулевой последовательности</b>				
<b>Общие уставки ТЗНП</b>				
Угол максимальной чувствительности РНМ нулевой последовательности (н.п.) линии, °	ТЗНП Фмч	0,0	От - 90,0 до + 90,0	0,1
Угол максимальной чувствительности РНМ н.п. параллельной линии, °	ТЗНП Фмч п	0,0	От - 90,0 до + 90,0	0,1
Напряжение точной работы РРНМ (Кв от 0,90 до 0,95), В	Утр РРНМ	5,0	1,0 - 7,0	0,1
Ток точной работы РРНМ (Кв от 0,95 до 0,98), А	Итр РРНМ	0,25	0,20 - 5,00	0,01
Напряжение точной работы БРНМ (Кв от 0,90 до 0,95), В	Утр БРНМ	5,0	1,0 - 7,0	0,1
Ток точной работы БРНМ (Кв от 0,95 до 0,98), А	Итр БРНМ	0,25	0,20 - 5,00	0,01
Напряжение точной работы БРНМ параллельной линии (Кв от 0,90 до 0,95), В	Утр БРНМп	5,0	1,0 - 7,0	0,1
Ток точной работы БРНМ параллельной линии (Кв от 0,95 до 0,98), А	Итр БРНМп	0,25	0,20 - 5,00	0,01
Коэффициент блокировки ТЗНП по второй гармонике	ТЗНП 2г К	0,15	0,10 - 0,40	0,01
Максимальная длительность блокировки ТЗНП по второй гармонике, с	ТЗНП 2г Т	2,00	0,00 - 3,00	0,01
Ввод ненаправленного режима ТЗНП при включении	S210	0	ключ	-
<b>Первая ступень ТЗНП</b>				
Ввод первой ступени ТЗНП	S211	0	ключ	-
Ток срабатывания ТЗНП 1 (Кв от 0,95 до 0,98), А	ТЗНП РТ1	2,00	0,25 - 400,00	0,01
Выдержка времени ТЗНП 1, с	ТЗНП Т1	1,00	0,00 - 30,00	0,01
Направленность ТЗНП 1 (0 – ненаправленная; 1 - в линию, РРНМ; 2 - в линию, БРНМ+РРНМ; 3 - к шинам, БРНМ; 4 - к шинам, БРНМ+РРНМ)	S211-1	0	0 - 4	-
Ввод блокировки ТЗНП 1 по второй гармонике	S211-2	0	ключ	-
<b>Вторая ступень ТЗНП</b>				
Ввод второй ступени ТЗНП	S212	0	ключ	-
Ток срабатывания ТЗНП 2 (Кв от 0,95 до 0,98), А	ТЗНП РТ2	2,00	0,25 - 400,00	0,01
Выдержка времени ТЗНП 2, с	ТЗНП Т2	1,00	0,00 - 30,00	0,01



Продолжение таблицы 6

Уставка	Обозначение	Заводская установка <sup>1)</sup>	Диапазон значений	Дискретность
Направленность ТЗНП 2 (0 - ненаправленная; 1 - в линию, РРНМ; 2 - в линию, БРНМ+РРНМ; 3 - к шинам, БРНМ; 4 - к шинам, БРНМ+РРНМ)	S212-1	0	0 - 4	-
Ввод блокировки ТЗНП 2 по второй гармонике	S212-2	0	ключ	-
<b>Третья ступень ТЗНП</b>				
Ввод третьей ступени ТЗНП	S213	0	ключ	-
Ток срабатывания ТЗНП 3 (Кв от 0,95 до 0,98), А	ТЗНП РТ3	2,00	0,25 - 400,00	0,01
Выдержка времени ТЗНП 3, с	ТЗНП Т3	1,00	0,00 - 30,00	0,01
Направленность ТЗНП 3 (0 – ненаправленная; 1 - в линию, РРНМ; 2 - в линию, БРНМ+РРНМ; 3 - к шинам, БРНМ; 4 - к шинам, БРНМ+РРНМ)	S213-1	0	0 - 4	-
Ввод блокировки ТЗНП 3 по второй гармонике	S213-2	0	ключ	-
<b>Четвертая ступень ТЗНП</b>				
Ввод четвертой ступени ТЗНП	S214	0	ключ	-
Ток срабатывания ТЗНП 4 (Кв от 0,95 до 0,98), А	ТЗНП РТ4	2,00	0,25 - 400,00	0,01
Выдержка времени ТЗНП 4, с	ТЗНП Т4	1,00	0,00 - 30,00	0,01
Направленность ТЗНП 4 (0 - ненаправленная; 1 - в линию, РРНМ; 2 - в линию, БРНМ+РРНМ; 3 - к шинам, БРНМ; 4 - к шинам, БРНМ+РРНМ)	S214-1	0	0 - 4	-
Ввод блокировки ТЗНП 4 по второй гармонике	S214-2	0	ключ	-
Ввод ТЗНП 4 на отключение	S214-3	0	ключ	-
<b>Пятая ступень ТЗНП</b>				
Ввод пятой ступени ТЗНП	S215	0	ключ	-
Ток срабатывания ТЗНП 5 (Кв от 0,95 до 0,98), А	ТЗНП РТ5	2,00	0,25 - 400,00	0,01
Выдержка времени ТЗНП 5, с	ТЗНП Т5	1,00	0,00 - 30,00	0,01
Направленность ТЗНП 5 (0 - ненаправленная; 1 - в линию, РРНМ; 2 - в линию, БРНМ+РРНМ; 3 - к шинам, БРНМ; 4 - к шинам, БРНМ+РРНМ)	S215-1	0	0 - 4	-
Ввод блокировки ТЗНП 5 по второй гармонике	S215-2	0	ключ	-
Ввод ТЗНП 5 на отключение	S215-3	0	ключ	-
<b>Шестая ступень ТЗНП</b>				
Ввод шестой ступени ТЗНП	S216	0	ключ	-
Ток срабатывания ТЗНП 6 (Кв от 0,95 до 0,98), А	ТЗНП РТ6	2,00	0,25 - 400,00	0,01

Продолжение таблицы 6

Уставка	Обозначение	Заводская установка <sup>1)</sup>	Диапазон значений	Дискретность
Выдержка времени ТЗНП 6, с	ТЗНП Т6	1,00	0,00 - 30,00	0,01
Направленность ТЗНП 6 (0 - ненаправленная; 1 - в линию, РРНМ; 2 - в линию, БРНМ+РРНМ; 3 - к шинам, БРНМ; 4 - к шинам, БРНМ+РРНМ)	S216-1	0	0 - 4	-
Ввод блокировки ТЗНП 6 по второй гармонике	S216-2	0	ключ	-
Ввод ТЗНП 6 на отключение	S216-3	0	ключ	-
<b>Ускорение токовой защиты нулевой последовательности</b>				
Выбор ступени ТЗНП, ускоряемой при включении	S217	0	0 - 6	-
Выдержка времени ступени ТЗНП, ускоряемой при включении, с	Уск. ТЗНП Т	0,00	0,00 - 2,00	0,01
Выбор оперативно ускоряемой ступени ТЗНП	S218	0	0 - 6	-
Выдержка времени оперативно ускоряемой ступени ТЗНП, с	ОУ ТЗНП Т	0,30	0,00 - 5,00	0,01
Выбор телеускоряемой ступени ТЗНП	S219-1	0	0 - 6	-
Выбор ступени ТЗНП, формирующей сигнал телеускорения	S219-2	0	0 - 6	-
Выбор ступени ТЗНП для блокировки при реверсе мощности	S219-3	0	0 - 6	-
Ввод блокировки при реверсе мощности для ступени, формирующей сигнал телеускорения ТЗНП	S219-4	0	ключ	-
Выбор обратнаправленной ступени ТЗНП для формирования эхо-сигнала	S219-5	0	0 - 6	-
Выдержка времени телеускоряемой ступени ТЗНП, с	ТУ ТЗНП Т	0,00	0,00 - 2,00	0,01
Выдержка времени возврата сигнала телеускорения при отключении выключателя, с	ТУ ТЗНП Тв	0,10	0,00 - 1,00	0,01
Выдержка времени фиксации КЗ "за спиной" для блокировки при реверсе мощности, с	ТУ ТЗНП Тобр	0,10	0,00 - 0,50	0,01
Выдержка времени блокировки ТУ при реверсе мощности, с	ТУ ТЗНП Тблок	0,05	0,00 - 0,50	0,01
Выдержка времени формирования эхо-сигнала, с	Эхо ТЗНП Т	0,05	0,00 - 2,00	0,01
Длительность эхо-сигнала, с	Эхо ТЗНП Тимп	0,10	0,05 - 1,00	0,01
Выдержка времени блокировки эхо-сигнала после передачи сигнала телеускорения, с	Эхо ТЗНП Тблок.	0,20	0,05 - 2,00	0,01
Выбор ступени ТЗНП, ускоряемой от БРНМ параллельной линии	S220	0	0 - 6	-
Выдержка времени срабатывания ступени ТЗНП, ускоряемой от БРНМ параллельной линии, с	Попер.ТЗНП Т	0,10	0,00 - 2,00	0,01

Продолжение таблицы 6

Уставка	Обозначение	Заводская установка <sup>1)</sup>	Диапазон значений	Дискретность
<b>Токовая отсечка</b>				
Ввод токовой отсечки	S101	0	ключ	-
Ток срабатывания ТО (Кв от 0,95 до 0,98), А	ТО РТ	5,00	0,25 - 400,00	0,01
Выдержка времени ТО, с	ТО Т	1,00	0,00 - 10,00	0,01
Ввод действия ТО при включении выключателя	S109	0	ключ	-
<b>Ненаправленная максимальная токовая защита</b>				
<b>Общие уставки МТЗ</b>				
Выбор условий ввода МТЗ (0 - введена постоянно, 1 - ввод при срабатывании КЦН, 2 - ввод при выводе основной защиты, 3 - ввод при срабатывании КЦН или при выводе основной защиты)	S191	0	0 - 3	-
<b>Первая ступень МТЗ</b>				
Ввод первой ступени МТЗ	S102	0	ключ	-
Ток срабатывания МТЗ 1 (Кв от 0,95 до 0,98), А	МТЗ РТ1	5,00	0,25 - 400,00	0,01
Выдержка времени МТЗ 1, с	МТЗ Т1	1,00	0,00 - 180,00	0,01
<b>Вторая ступень МТЗ</b>				
Ввод второй ступени МТЗ	S103	0	ключ	-
Ток срабатывания МТЗ 2 (Кв от 0,95 до 0,98), А	МТЗ РТ2	5,00	0,25 - 400,00	0,01
Выдержка времени МТЗ 2, с	МТЗ Т2	1,00	0,10 - 180,00	0,01
Ввод МТЗ 2 на отключение	S117	0	ключ	-
<b>Направленная максимальная токовая защита (НМТЗ)</b>				
<b>Общие уставки НМТЗ</b>				
Угол максимальной чувствительности НМТЗ, °	НМТЗ Фмч	- 30,0	От - 90,0 до + 90,0	0,1
<b>Первая ступень НМТЗ</b>				
Ввод первой ступени НМТЗ	S111	0	ключ	-
Ток срабатывания НМТЗ 1 (Кв от 0,95 до 0,98), А	НМТЗ РТ1	5,00	0,25 - 400,00	0,01
Выдержка времени НМТЗ 1, с	НМТЗ Т1	1,00	0,00 - 180,00	0,01
Ввод направленности НМТЗ 1 (0 - ненаправленная, 1 - прямое направление, 2 - обратное направление)	S111-1	0	0 - 2	-
<b>Вторая ступень НМТЗ</b>				
Ввод второй ступени НМТЗ	S112	0	ключ	-
Ток срабатывания НМТЗ 2 (Кв от 0,95 до 0,98), А	НМТЗ РТ2	5,00	0,25 - 400,00	0,01
Выдержка времени НМТЗ 2, с	НМТЗ Т2	1,00	0,00 - 180,00	0,01
Ввод направленности НМТЗ 2 (0 - ненаправленная, 1 - прямое направление, 2 - обратное направление)	S112-1	0	0 - 2	-

Продолжение таблицы 6

Уставка	Обозначение	Заводская установка <sup>1)</sup>	Диапазон значений	Дискретность
<b>Третья ступень НМТЗ</b>				
Ввод третьей ступени НМТЗ	S113	0	ключ	-
Ток срабатывания НМТЗ 3 (Кв от 0,95 до 0,98), А	НМТЗ РТ3	5,00	0,25 - 400,00	0,01
Выдержка времени НМТЗ 3, с	НМТЗ Т3	1,00	0,00 - 180,00	0,01
Ввод направленности НМТЗ 3 (0 - ненаправленная, 1 - прямое направление, 2 - обратное направление)	S113-1	0	0 - 2	-
Ввод НМТЗ 3 на отключение	S113-3	0	ключ	-
<b>Четвертая ступень НМТЗ</b>				
Ввод четвертой ступени НМТЗ	S114	0	ключ	-
Ток срабатывания НМТЗ 4 (Кв от 0,95 до 0,98), А	НМТЗ РТ4	5,00	0,25 - 400,00	0,01
Выдержка времени НМТЗ 4, с	НМТЗ Т4	1,00	0,00 - 180,00	0,01
Ввод направленности НМТЗ 4 (0 - ненаправленная, 1 - прямое направление, 2 - обратное направление)	S114-1	0	0 - 2	-
Ввод НМТЗ 4 на отключение	S114-3	0	ключ	-
<b>Защита от перегрузки</b>				
Ввод защиты от перегрузки, действующей на сигнализацию	S137	0	ключ	-
Ток срабатывания защиты от перегрузки, действующей на сигнализацию (Кв от 0,98 до 0,99), А	Перегр. РТ1	5,00	0,25 - 100,00	0,01
Выдержка времени защиты от перегрузки, действующей на сигнализацию, с	Перегр. Т1	10,00	0,00 - 600,00	0,01
Ввод защиты от перегрузки, действующей на отключение выключателя	S138	0	ключ	-
Ток срабатывания защиты от перегрузки, действующей на отключение выключателя (Кв от 0,98 до 0,99), А	Перегр. РТ2	5,00	0,25 - 100,00	0,01
Выдержка времени защиты от перегрузки, действующей на отключение выключателя, с	Перегр. Т2	60	1 - 10000	1
<b>Защита от непереключения фаз и от неполнофазного режима</b>				
Ввод защиты от непереключения фаз	S21	0	ключ	-
Выдержка времени срабатывания ЗНФ, с	ЗНФ Т	0,10	0,00 - 20,00	0,01
Ввод защиты от неполнофазного режима	S22	0	ключ	-

Продолжение таблицы 6

Уставка	Обозначение	Заводская установка <sup>1)</sup>	Диапазон значений	Дискретность
Уставка срабатывания ЗНФР по току $3I_0$ (Кв от 0,95 до 0,98), А	ЗНФР РТ	3,50	0,25 - 20,00	0,01
Выдержка времени срабатывания ЗНФР, с	ЗНФР Т	0,50	0,10 - 20,00	0,01
<b>Устройство резервирования при отказе выключателя</b>				
Ввод УРОВ	S44	0	ключ	-
Уставка пуска УРОВ по току (Кв от 1,03 до 1,05), А	УРОВ РТ	0,50	0,25 - 5,00	0,01
Выдержка времени срабатывания УРОВ, с	УРОВ Т2	1,00	0,10 - 2,00	0,01
Ввод дублированного пуска УРОВ	S45	0	ключ	-
Ввод УРОВ "на себя"	S46	0	ключ	-
Выдержка времени срабатывания УРОВ "на себя", с	УРОВ Т1	0,00	0,00 - 2,00	0,01
<b>Определение места повреждения</b>				
Ввод ОМП	S640	0	ключ	-
Количество однородных участков линии	ОМП Нуч	1	1 - 8	1
Номинальный ток линии, А	ОМП Ил ном	5,00	0,50 - 20,00	0,01
Длина участков линии, км	L (1 - 8)	10,0	1,0 - 100,0	0,1
Удельное реактивное сопротивление прямой последовательности участков, Ом/км	X1 (1 - 8)	0,400	0,001 - 10,000	0,001
Удельное активное сопротивление прямой последовательности участков, Ом/км	R1 (1 - 8)	0,200	0,001 - 10,000	0,001
Удельное реактивное сопротивление нулевой последовательности участков, Ом/км	X0 (1 - 8)	1,300	0,001 - 10,000	0,001
Удельное активное сопротивление нулевой последовательности участков, Ом/км	R0 (1 - 8)	0,400	0,001 - 10,000	0,001
Реактивное сопротивление нулевой последовательности отпаяк, Ом	Xt (1 - 8)	0,000	0,000 - 1000,000	0,001
Активное сопротивление нулевой последовательности отпаяк, Ом	Rt (1 - 8)	0,000	0,000 - 100,000	0,001
Удельное реактивное сопротивление взаимоиנדукции участков, Ом/км	Xm (1 - 8)	0,000	0,000 - 10,000	0,001
Удельное активное сопротивление взаимоиנדукции участков, Ом/км	Rm (1 - 8)	0,000	0,000 - 10,000	0,001

Продолжение таблицы 6

Уставка	Обозначение	Заводская установка <sup>1)</sup>	Диапазон значений	Дискретность
<b>Вызывная сигнализация</b>				
Вывод действия третьей ступени ДЗМФ на сигнал "Вызов"	S800	0	ключ	-
Вывод действия четвертой ступени ДЗМФ на сигнал "Вызов"	S801	0	ключ	-
Вывод действия пятой ступени ДЗМФ на сигнал "Вызов"	S802	0	ключ	-
Вывод действия третьей ступени ДЗЗ на сигнал "Вызов"	S803	0	ключ	-
Вывод действия четвертой ступени ДЗЗ на сигнал "Вызов"	S804	0	ключ	-
Вывод действия четвертой ступени ТЗНП на сигнал "Вызов"	S805	0	ключ	-
Вывод действия пятой ступени ТЗНП на сигнал "Вызов"	S806	0	ключ	-
Вывод действия шестой ступени ТЗНП на сигнал "Вызов"	S807	0	ключ	-
Вывод действия второй ступени МТЗ на сигнал "Вызов"	S808	0	ключ	-
Вывод действия третьей ступени НМТЗ на сигнал "Вызов"	S809	0	ключ	-
Вывод действия четвертой ступени НМТЗ на сигнал "Вызов"	S810	0	ключ	-
<b>Прочие функции</b>				
Ввод режима переключения программы уставок импульсными командами	S717 <sup>3)</sup>	0	ключ	-
Задержка времени возврата со второй программы уставок, с	Пр.2 Т	0,01	0,01 - 10,00	0,01
Длительность записи осциллограммы, с	Осц.Т	3,00	0,10 - 120,00	0,01
<sup>1)</sup> Для программных ключей значение заводской установки: 0 - функция выведена, 1 - функция введена. <sup>2)</sup> Кв - коэффициент возврата. <sup>3)</sup> Не передается в АСУ.				

## 3 Конфигурирование блока

### 3.1 Общие принципы

3.1.1 Возможности блока позволяют проектным и пусконаладочным организациям на основе логических сигналов типовых и фиксированных функциональных схем защит и автоматики учитывать индивидуальные особенности проекта защищаемого присоединения.

3.1.2 Программное обеспечение, созданное предприятием-изготовителем, является базовым функциональным программным обеспечением, в нем реализованы функции защит и автоматики, сигнализации, сервисные функции и функции диагностики. Изменение БФПО возможно только на предприятии-изготовителе. Состав функций защит, автоматики и сигнализации БФПО приведен в разделе 4 и в приложении Б.

3.1.3 Для настройки блока следует использовать программный комплекс "Конфигуратор - МТ", поставляемый вместе с блоком. Программный комплекс "Конфигуратор - МТ" позволяет создавать настройку без непосредственного подключения к блоку, сохранять ее в файле персонального компьютера, загружать ее в блок, просматривать состояние блока и считывать с него накопительную информацию. Программный комплекс "Конфигуратор - МТ" предоставляет возможность разделения уровней доступа для службы РЗА (изменение уставок, просмотр и управление) и службы АСУ (изменение коммуникационных настроек).

3.1.4 Вся заданная настройка блока хранится в составе программного модуля конфигурации (ПМК). ПМК включает в себя:

- уставки защит и автоматики;
- настройки таблицы подключений и таблицы назначений блока;
- дополнительные функциональные схемы ПМК (далее - схемы ПМК);
- настройки связи блока с АСУ/ПЭВМ;
- настройки функций синхронизации времени блока.

3.1.5 В комплект поставки блока входит ПМК, созданный предприятием-изготовителем. В приложении Б функциональные схемы, реализованные в ПМК, выделены пунктирной линией с обозначением "ПМК". В ПМК хранятся настройки программируемых дискретных входов и выходов. При создании нового ПМК с помощью программного комплекса "Конфигуратор - МТ" настройки ПМК не сохраняются.

3.1.6 Структура взаимосвязей элементов программного обеспечения блока представлена на рисунке 1.

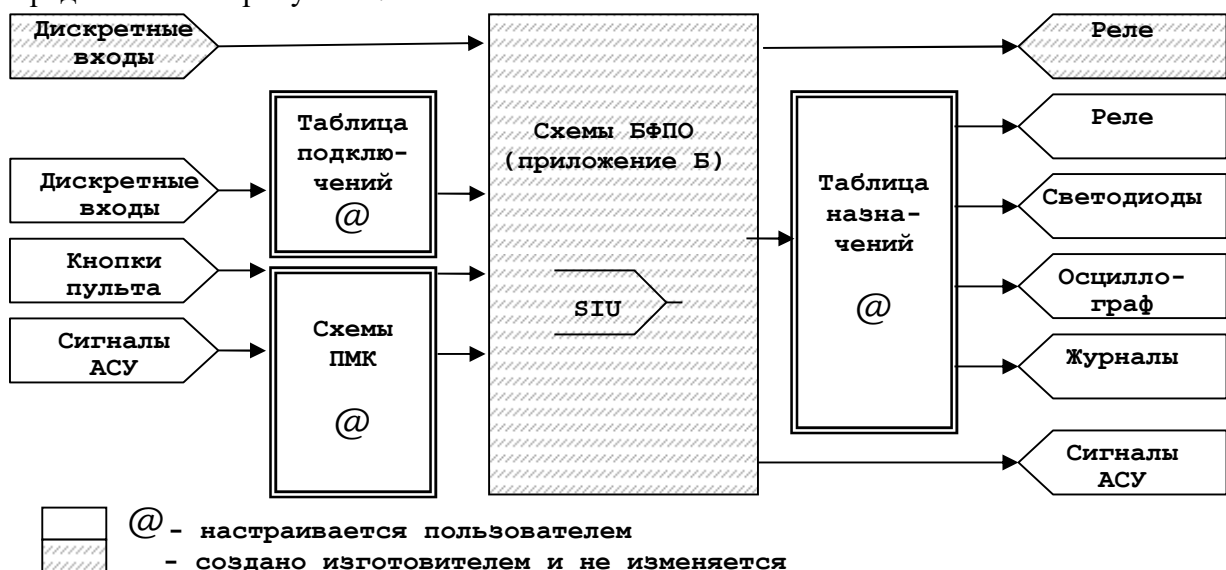


Рисунок 1 - Схема настройки блока

3.1.7 Таблица подключений (рисунок 2) блока позволяет использовать дискретные входы для привязки их к входным сигналам функциональных схем БФПО (обозначаемым "SIU"), перечень которых приведен в п. 3.2.2.

3.1.8 Назначение дискретных входов в таблице подключений блока производится в виде перекрестной связи между дискретным входом (графа) и входным сигналом функциональных схем БФПО (строка), как это показано на рисунке 3 (пример назначения свободно назначаемого дискретного входа "[Я6] Вход" на входной сигнал функциональных схем БФПО "Квитир. внеш."). Допускается прямое либо инверсное подключение дискретного входа.

Дискретные входы										Входные сигналы БФПО
1	2	3	4	5	6	7	8	9	10	
										[Я6] Вход Назначаемый дискретный вход
										Отключение от БНЗ
										Квитир. внеш.
										Блок. Ав. откл.
										Вызов польз.
										РПВ 2
										Ав. ТН откл.

Рисунок 2 - Таблица подключений

3.1.9 Дополнительные функциональные схемы ("Схемы ПМК") позволяют выполнить логическую обработку (в том числе и формирование выдержек времени) сигналов дискретных входов, назначаемых кнопок лицевой панели, входных сигналов АСУ, выходных сигналов функциональных схем БФПО, и назначить полученные в результате обработки сигналы входным сигналам функциональных схем БФПО ("SIU"), передать их в АСУ, в таблицу назначений выходных сигналов.

3.1.10 Таблица назначений (рисунок 4) позволяет:

- использовать свободно назначаемые выходные реле для привязки к ним сигналов с дискретных входов блока и логических сигналов функциональных схем;
- выполнять настройку светодиодов;
- выполнять настройку состава осциллограмм;
- создавать дополнительные записи для журнала сообщений и журнала аварий.

3.1.11 Назначение выходных сигналов в таблице назначений блока производится в виде перекрестной связи между сигналом (строка) и назначаемой на него функцией (графа), как это показано на рисунке 3 (пример назначения выходного сигнала "Реле Вызов" на свободно назначаемое реле "[К7] Выход").

Тип сигнала	Сигнал	Выходные реле																							
		1	2	3	4	5	6	7	8	9	10	11	12	13	14	15	16	17	18	19	20	21	22	23	24
[Б.13] МТЗ																									
[Б.14] НМТЗ																									
[Б.15] Перегрузка																									
[Б.16] ЗНФ и ЗНФР																									
[Б.17] Сраб. защит																									
[Б.18] УРОВ																									
[Б.19] Формирование вызова	Реле Вызов																								
	Вызов ДЗМФ 1																								
	Вызов ДЗМФ 2																								

Рисунок 3 - Таблица назначений

3.1.12 Полное описание возможностей программного комплекса "Конфигуратор - МТ", функциональных элементов схем и процессов работы с программным комплексом приведено в руководстве оператора "Программный комплекс "Конфигуратор - МТ". Руководство оператора".

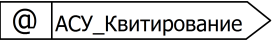


### 3.2 Реализация

3.2.1 Входные сигналы АСУ, поступающие в блок по цифровым каналам передачи данных и доступные для использования при создании дополнительных функциональных схем, приведены в таблице 7. Информация по организации связи блока с АСУ приведена в руководстве по эксплуатации ДИВГ.648228.080 РЭ.

Таблица 7 - Входные сигналы АСУ

Наименование сигнала	Функция сигнала
1 АСУ_Квитирование	Квитирование сигнализации из АСУ
2 АСУ_Осциллограф	Пуск осциллографа из АСУ
3 АСУ_Программа 1	Переключение на первую программу уставок из АСУ
4 АСУ_Программа 2	Переключение на вторую программу уставок из АСУ
5 АСУ_Программа 3	Переключение на третью программу уставок из АСУ
6 АСУ_Программа 4	Переключение на четвертую программу уставок из АСУ
7 АСУ_Вход 1 - АСУ_Вход 30	30 назначаемых сигналов из АСУ

Сигналы, приведенные в таблице 7, на рисунках функциональных схем алгоритмов приложения Б обозначаются символом "@": 

3.2.2 Входные сигналы функциональных схем БФПО, доступные для использования в таблице подключений и при создании дополнительных функциональных схем, приведены в таблице 8.

Таблица 8 - Входные сигналы функциональных схем БФПО

Наименование сигнала	Функция сигнала
<b>Направленная высокочастотная защита (рисунки Б.1 б), Б.1 в), Б.1 г))</b>	
Вывод НВЧЗ	Вывод НВЧЗ из работы
Деблок. НВЧЗ	Деблокирование цепи отключения от НВЧЗ
НВЧЗ на сигнал	Ввод действия НВЧЗ на сигнал
<b>Высокочастотная блокировка ТЗНП и ДЗМФ (рисунки Б.1 г), Б.2 а), Б.2 б), Б.2 в))</b>	
Смеж. защ. сраб.	Срабатывание смежных защит на блокировку останова ВЧ приемопередатчика от сигнала "РПО"
Вывод ВЧБ	Вывод ВЧБ из работы
ВЧБ на сигнал	Ввод действия ВЧБ на сигнал
<b>НВЧЗ и ВЧБ (рисунки Б.1 б), Б.1 г), Б.2 б))</b>	
Пуск ВЧ внеш.	Пуск ВЧ приемопередатчика
Ручной пуск	Ручной пуск ВЧ приемопередатчика
РКО, РКВ	Срабатывание реле команды отключить, реле команды включить на пуск ВЧ приемопередатчика
Останов ВЧ	Останов ВЧ приемопередатчика
Предупр. ПП	Срабатывание предупредительной сигнализации в ВЧ приемопередатчике
Неиспр. ПП	Неисправность ВЧ приемопередатчика на предупредительную и вызывную сигнализацию
Контакт АПК	Срабатывание АПК
Вывод АПК	Блокировка действия АПК на блокировку цепи отключения и пуск ВЧ приемопередатчика
<b>Контроль исправности цепей напряжения (рисунок Б.3)</b>	
Ав. ТН1 откл.	Сигнал отключения автомата ТН стороны 1
<b>Распознавание включения линии (рисунок Б.5)</b>	
КН на линии	Контроль отсутствия напряжения на линии
<b>Дистанционная защита от междуфазных замыканий (рисунки Б.6, Б.7 а), Б.7 б), 9 б), 11б))</b>	
ДЗМФ 1 блок.	Блокирование пуска первой ступени ДЗМФ
ДЗМФ 2 блок.	Блокирование пуска второй ступени ДЗМФ

Продолжение таблицы 8

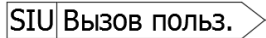
Наименование сигнала	Функция сигнала
ДЗМФ 3 блок.	Блокирование пуска третьей ступени ДЗМФ
ДЗМФ 4 блок.	Блокирование пуска четвертой ступени ДЗМФ
ДЗМФ 5 блок.	Блокирование пуска пятой ступени ДЗМФ
Вывод ДЗМФ	Вывод всех ступеней ДЗМФ
Вывод уск. ДЗМФ	Вывод автоматического ускорения ДЗМФ
Ввод ОУ ДЗМФ	Ввод оперативного ускорения ДЗМФ
ТУ ДЗМФ прм	Прием сигнала телеускорения ДЗМФ с противоположной стороны
Вывод ТУ ДЗМФ	Вывод телеускорения ДЗМФ
ПО Эхо	Подключение пускового органа, разрешающего передачу эхо-сигнала телеускорения ДЗМФ, ДЗЗ, ТЗНП
Эхо ДЗМФ прм	Прием сигнала телеускорения ДЗМФ с противоположной стороны для работы функции передачи эхо-сигнала
Вывод Эхо ДЗМФ	Вывод функции формирования эхо-сигнала телеускорения ДЗМФ
<b>Дистанционная защита от замыканий на землю (рисунки Б.8, Б.9 а), Б.9 б))</b>	
ДЗЗ 1 блок.	Блокирование пуска первой ступени ДЗЗ
ДЗЗ 2 блок.	Блокирование пуска второй ступени ДЗЗ
ДЗЗ 3 блок.	Блокирование пуска третьей ступени ДЗЗ
ДЗЗ 4 блок.	Блокирование пуска четвертой ступени ДЗЗ
Вывод ДЗЗ	Блокирование срабатывания всех ступеней ДЗЗ
Вывод уск. ДЗЗ	Вывод автоматического ускорения ДЗЗ
Ввод ОУ ДЗЗ	Ввод оперативного ускорения ДЗЗ
ТУ ДЗЗ прм	Прием сигнала телеускорения ДЗЗ с противоположной стороны
Вывод ТУ ДЗЗ	Вывод телеускорения ДЗЗ
Эхо ДЗЗ прм	Прием сигнала телеускорения ДЗЗ с противоположной стороны для работы функции передачи эхо-сигнала
Вывод Эхо ДЗЗ	Вывод функции формирования эхо-сигнала телеускорения ДЗЗ
<b>Направленная токовая защита нулевой последовательности (рисунки Б.10, Б.11 а), Б.11 б))</b>	
ТЗНП1 блок.	Блокирование пуска первой ступени ТЗНП
ТЗНП2 блок.	Блокирование пуска второй ступени ТЗНП
ТЗНП3 блок.	Блокирование пуска третьей ступени ТЗНП
ТЗНП4 блок.	Блокирование пуска четвертой ступени ТЗНП
ТЗНП5 блок.	Блокирование пуска пятой ступени ТЗНП
ТЗНП6 блок.	Блокирование пуска шестой ступени ТЗНП
Вывод ТЗНП	Вывод всех ступеней ТЗНП
Вывод уск. ТЗНП	Вывод автоматического ускорения ТЗНП
Ввод ОУ ТЗНП	Ввод оперативного ускорения ТЗНП
ТУ ТЗНП прм	Прием сигнала телеускорения ТЗНП с противоположной стороны
Вывод ТУ ТЗНП	Вывод телеускорения ТЗНП
Эхо ТЗНП прм	Прием сигнала телеускорения ТЗНП с противоположной стороны для работы функции передачи эхо-сигнала
Вывод Эхо ТЗНП	Вывод функции формирования эхо-сигнала телеускорения ТЗНП
РПВп	Реле положения выключателя - включено параллельной линии
Вывод попер. ТЗНП	Вывод поперечной ТЗНП

Продолжение таблицы 8

Наименование сигнала	Функция сигнала
<b>Токовая отсечка и максимальная токовая защита (рисунки Б.12, Б.13)</b>	
ТО блок.	Блокирование токовой отсечки
МТЗ 1 блок.	Блокирование первой ступени МТЗ
МТЗ 2 блок.	Блокирование второй ступени МТЗ
<b>Направленная максимальная токовая защита (рисунок Б.14)</b>	
НМТЗ 1 блок.	Блокирование первой ступени направленной МТЗ
НМТЗ 2 блок.	Блокирование второй ступени направленной МТЗ
НМТЗ 3 блок.	Блокирование третьей ступени направленной МТЗ
НМТЗ 4 блок.	Блокирование четвертой ступени направленной МТЗ
<b>Защита от непереключения фаз, защита от неполнофазного режима (рисунок Б.16)</b>	
Пуск ЗНФ	Подключение сигнала пуска ЗНФ от сборки блок-контактов
ЗНФР блок.	Блокирование ЗНФР
<b>Формирование сигналов управления (рисунки Б.17, Б.19)</b>	
Откл. от ДЗШ	Команда отключения от дифференциальной защиты шин (ДЗШ)
Откл. от ВЧТО1	Прием сигнала высокочастотного телеотключения (ВЧТО1) с противоположной стороны
Откл. от УРОВ	Команда отключения при срабатывании УРОВ смежных присоединений
Вн.защ. с УРОВ	Команда отключения от внешних защит с пуском УРОВ
Вн.защ. без УРОВ	Команда отключения от внешних защит без пуска УРОВ
Запрет АПВ	Команда запрета АПВ
ВЧТО1	Передача сигнала ВЧТО1 на противоположную сторону
<b>Устройство резервирования при отказе выключателя (рисунок Б.18)</b>	
Пуск УРОВ	Команда пуска УРОВ от внешних защит
Вывод УРОВ	Вывод УРОВ
Пуск УРОВ без I	Пуск УРОВ от защит, работающих на бестоковом принципе
SF6 Q блок.	Сигнал блокирования отключения выключателя при аварийном снижении давления элегаза
<b>Прочее</b>	
Квитир. внеш.	Квитирование сигнализации (рисунок Б.20)
Вызов польз.	Сигнал на срабатывание вызывной сигнализации (рисунок Б.19)
Предупр. польз.	Сигнал на срабатывание вызывной и предупредительной сигнализации (рисунок Б.19)
Присоед. отключено	Все выключатели присоединения отключены со стороны установки защиты (рисунки Б.4, Б.5, Б.7 б), Б.9 б), Б.11 б))
Присоед. включено	Один из выключателей присоединения включен со стороны установки защиты (рисунок Б.3)
РПО	Реле положения выключателя - отключено, цепи электромагнита включения (ЭВ) (рисунки Б.2 а), Б.18)
РПВ	Реле положения выключателя - включено, цепи первого электромагнита отключения (ЭО1) (рисунок Б.18)
Код пр.0	Код программы уставок - при работе по четырем программам
Код пр.1	Код программы уставок - при работе по четырем программам
Смена программы	Изменение программы уставок в соответствии с установленным кодом программы - при работе по четырем программам
Программа 2	Выбор второй программы уставок - при работе по двум программам
Бл.смены пр.уст.из АСУ	Блокировка смены программы уставок из АСУ

Продолжение таблицы 8

Наименование сигнала	Функция сигнала
Бл.смены пр.уст.по ДС	Блокировка смены программы уставок по ДС
Сброс максметров	Сброс накопленных значений максметров
Сброс ОМП	Сброс результата ОМП
Пуск осциллографа	Пуск осциллографа

Назначаемые сигналы, приведенные в таблице 8, на рисунках функциональных схем алгоритмов приложения Б обозначены символом "SIU": 

3.2.3 Выходные сигналы функциональных схем БФПО, доступные для использования при создании дополнительных функциональных схем, в таблице назначений, а также для передачи в АСУ, приведены в таблице 9.

Таблица 9 - Выходные сигналы функциональных схем БФПО

Наименование сигнала	Функция сигнала
<b>Направленная высокочастотная защита (рисунки Б.1 а), Б.1 б), Б.1 в))</b>	
ПО НВЧЗ блок.	Срабатывание блокирующих пусковых органов НВЧЗ
НВЧЗ ПО Р2 блок.	Срабатывание блокирующего пускового органа обратной последовательности НВЧЗ
НВЧЗ ПО РС блок.	Срабатывание блокирующего пускового органа сопротивления НВЧЗ
ПО НВЧЗ откл.	Срабатывание отключающих пусковых органов НВЧЗ
НВЧЗ ПО Р2 откл.	Срабатывание отключающего пускового органа обратной последовательности НВЧЗ
НВЧЗ ПО РС откл.	Срабатывание отключающего пускового органа сопротивления НВЧЗ
НВЧЗ ПО I2торм откл.	Срабатывание отключающего пускового органа обратной последовательности с торможением
Работа НВЧЗ	Срабатывание пусковых органов на подхват сигнала отключения от НВЧЗ
ПО НВЧЗ уск.	Срабатывание пусковых органов на ускорение НВЧЗ при включении линии
НВЧЗ Запрет ВЧ	Блокировка пуска ВЧ приемопередатчика от УРОВ или ЗНФР
НВЧЗ Длит. ВЧ	Длительный пуск ВЧ приемопередатчика
НВЧЗ сраб.	Срабатывание НВЧЗ
НВЧЗ на откл.	Срабатывание НВЧЗ на отключение выключателя
Пуск НВЧЗ от рез. защ.	Пуск НВЧЗ от резервных защит
<b>Высокочастотная блокировка ТЗНП и ДЗМФ (рисунки Б.2 а), Б.2 б), Б.2 в))</b>	
ПО ВЧБ блок.	Срабатывание блокирующих пусковых органов ВЧБ
ВЧБ ПО РС блок. / Деблок.РСм	Срабатывание блокирующего пускового органа сопротивления ВЧБ или УБК медленнодействующих ступеней
ВЧБ ПО Р0 блок.	Срабатывание блокирующего пускового органа нулевой последовательности ВЧБ
ПО ВЧБ откл.	Срабатывание отключающих пусковых органов ВЧБ
ВЧБ ПО РС откл.	Срабатывание отключающего пускового органа сопротивления ВЧБ
ВЧБ ПО Р0 откл.	Срабатывание отключающего пускового органа нулевой последовательности ВЧБ
Работа ВЧБ	Срабатывание пусковых органов на подхват сигнала отключения от ВЧБ
ВЧБ Запрет ВЧ	Блокировка пуска ВЧ приемопередатчика от УРОВ или ЗНФР

Продолжение таблицы 9

Наименование сигнала	Функция сигнала
ВЧБ Длит. ВЧ	Длительный пуск ВЧ приемопередатчика
ВЧБ сраб.	Срабатывание ВЧБ
ВЧБ на откл.	Срабатывание ВЧБ на отключение выключателя
<b>Диагностика ВЧ приемопередатчика (рисунок Б.1 г))</b>	
Выз. Предупр. ПП	Срабатывание предупредительной сигнализации в ВЧ приемопередатчике на вызывную и предупредительную сигнализацию
Выз. Неиспр. ПП	Неисправность ВЧ приемопередатчика на вызывную и предупредительную сигнализацию
Выз. Контакт АПК	АПК на вызов
Вывод от ПП	Вывод НВЧЗ/ВЧБ от АПК
Осн. защ. выведена	Основная ВЧ защита выведена
<b>Контроль исправности цепей напряжения (рисунок Б.3)</b>	
КЦН1 сраб.	Обнаружение неисправности измерительных ЦН стороны 1
<b>Устройство блокировки при качаниях (рисунок Б.4)</b>	
Деблок. РСм	Разрешение работы РС от УБК медленнодействующих ступеней
Деблок. РСб	Разрешение работы РС от УБК быстродействующих ступеней
<b>Распознавание включения линии (рисунок Б.5)</b>	
Линия откл.	Линия отключена
Вкл. линии	Включение линии на ускорение резервных защит
Нет U(1)	Отсутствие напряжения на стороне 1
<b>Дистанционная защита от междуфазных замыканий (рисунки Б.6, Б.7 а), Б.7 б))</b>	
ПО ДЗМФ 1ст.	Срабатывание пускового органа ДЗМФ первой ступени
ПО ДЗМФ 2ст.	Срабатывание пускового органа ДЗМФ второй ступени
ПО ДЗМФ 3ст.	Срабатывание пускового органа ДЗМФ третьей ступени
ПО ДЗМФ 4ст.	Срабатывание пускового органа ДЗМФ четвертой ступени
ПО ДЗМФ 5ст.	Срабатывание пускового органа ДЗМФ пятой ступени
ДЗМФ пуск 1ст.	Пуск выдержки времени первой ступени ДЗМФ
ДЗМФ пуск 2ст.	Пуск выдержки времени второй ступени ДЗМФ
ДЗМФ пуск 3ст.	Пуск выдержки времени третьей ступени ДЗМФ
ДЗМФ пуск 4ст.	Пуск выдержки времени четвертой ступени ДЗМФ
ДЗМФ пуск 5ст.	Пуск выдержки времени пятой ступени ДЗМФ
ДЗМФ сраб. 1ст.	Срабатывание первой ступени ДЗМФ
ДЗМФ сраб. 2ст.	Срабатывание второй ступени ДЗМФ
ДЗМФ сраб. 3ст.	Срабатывание третьей ступени ДЗМФ
ДЗМФ сраб. 4ст.	Срабатывание четвертой ступени ДЗМФ
ДЗМФ сраб. 5ст.	Срабатывание пятой ступени ДЗМФ
ДЗМФ на откл.	Срабатывание ДЗМФ на отключение выключателя
Уск. ДЗМФ пуск	Пуск ускорения ДЗМФ при включении выключателя
Уск. ДЗМФ сраб.	Срабатывание ДЗМФ, ускоренной при включении выключателя
ОУ ДЗМФ пуск	Пуск оперативно ускоренной ступени ДЗМФ
ОУ ДЗМФ сраб.	Срабатывание оперативно ускоренной ступени ДЗМФ
ТУ ДЗМФ прд	Передача сигнала телеускорения
ТУ ДЗМФ сраб.	Срабатывание телеускорения ДЗМФ
ТУ ДЗМФ блок.	Телеускорение ДЗМФ заблокировано
Эхо ДЗМФ	Эхо-сигнал телеускорения ДЗМФ
Эхо ДЗМФ разр.	Разрешение передачи эхо-сигнала телеускорения ДЗМФ на противоположную сторону
Эхо ДЗМФ Нст.введена	Ступень, предназначенная для фиксации КЗ "за спиной", в функции формирования эхо-сигнала ДЗМФ введена

Продолжение таблицы 9

Наименование сигнала	Функция сигнала
<b>Дистанционная защита от замыканий на землю (рисунки Б.8, Б.9 а), Б.9 б))</b>	
ПО ДЗЗ 1ст.	Срабатывание пускового органа ДЗЗ первой ступени
ПО ДЗЗ 2ст.	Срабатывание пускового органа ДЗЗ второй ступени
ПО ДЗЗ 3ст.	Срабатывание пускового органа ДЗЗ третьей ступени
ПО ДЗЗ 4ст.	Срабатывание пускового органа ДЗЗ четвертой ступени
ПО НП ДЗЗ	Срабатывание пускового органа нулевой последовательности ДЗЗ
ДЗЗ пуск 1ст.	Пуск выдержки времени первой ступени ДЗЗ
ДЗЗ пуск 2ст.	Пуск выдержки времени второй ступени ДЗЗ
ДЗЗ пуск 3ст.	Пуск выдержки времени третьей ступени ДЗЗ
ДЗЗ пуск 4ст.	Пуск выдержки времени четвертой ступени ДЗЗ
ДЗЗ сраб. 1ст.	Срабатывание первой ступени ДЗЗ
ДЗЗ сраб. 2ст.	Срабатывание второй ступени ДЗЗ
ДЗЗ сраб. 3ст.	Срабатывание третьей ступени ДЗЗ
ДЗЗ сраб. 4ст.	Срабатывание четвертой ступени ДЗЗ
ДЗЗ на откл.	Срабатывание ДЗЗ на отключение выключателя
Уск. ДЗЗ пуск	Пуск ускорения ДЗЗ при включении выключателя
Уск. ДЗЗ сраб.	Срабатывание ДЗЗ, ускоренной при включении выключателя
ОУ ДЗЗ пуск	Пуск оперативно ускоренной ступени ДЗЗ
ОУ ДЗЗ сраб.	Срабатывание оперативно ускоренной ступени ДЗЗ
ТУ ДЗЗ прд	Передача сигнала телеускорения
ТУ ДЗЗ сраб.	Срабатывание телеускорения ДЗЗ
ТУ ДЗЗ блок.	Телеускорение ДЗЗ заблокировано
Эхо ДЗЗ	Эхо-сигнал телеускорения ДЗЗ
Эхо ДЗЗ разр.	Разрешение передачи эхо-сигнала телеускорения ДЗЗ на противоположную сторону
Эхо ДЗЗ Нст.введена	Ступень, предназначенная для фиксации КЗ "за спиной", в функции формирования эхо-сигнала ДЗЗ введена
<b>Направленная токовая защита нулевой последовательности (рисунки Б.10, Б.11 а), Б.11 б))</b>	
ПО ТЗНП 1ст.	Срабатывание пускового органа ТЗНП первой ступени
ПО ТЗНП 2ст.	Срабатывание пускового органа ТЗНП второй ступени
ПО ТЗНП 3ст.	Срабатывание пускового органа ТЗНП третьей ступени
ПО ТЗНП 4ст.	Срабатывание пускового органа ТЗНП четвертой ступени
ПО ТЗНП 5ст.	Срабатывание пускового органа ТЗНП пятой ступени
ПО ТЗНП 6ст.	Срабатывание пускового органа ТЗНП шестой ступени
РРНМ	Сигнал разрешающего РНМ нулевой последовательности
БРНМ	Сигнал блокирующего РНМ нулевой последовательности
БРНМп	Сигнал блокирующего РНМ нулевой последовательности параллельной линии
Ненапр.ТЗНП	Ненаправленный режим ТЗНП
Блок. 2г	Признак блокирования по второй гармонике тока нулевой последовательности
ТЗНП пуск 1ст.	Пуск выдержки времени первой ступени ТЗНП
ТЗНП пуск 2ст.	Пуск выдержки времени второй ступени ТЗНП
ТЗНП пуск 3ст.	Пуск выдержки времени третьей ступени ТЗНП
ТЗНП пуск 4ст.	Пуск выдержки времени четвертой ступени ТЗНП
ТЗНП пуск 5ст.	Пуск выдержки времени пятой ступени ТЗНП
ТЗНП пуск 6ст.	Пуск выдержки времени шестой ступени ТЗНП
ТЗНП сраб. 1ст.	Срабатывание первой ступени ТЗНП
ТЗНП сраб. 2ст.	Срабатывание второй ступени ТЗНП
ТЗНП сраб. 3ст.	Срабатывание третьей ступени ТЗНП
ТЗНП сраб. 4ст.	Срабатывание четвертой ступени ТЗНП

Продолжение таблицы 9

Наименование сигнала	Функция сигнала
ТЗНП сраб. 5ст.	Срабатывание пятой ступени ТЗНП
ТЗНП сраб. 6ст.	Срабатывание шестой ступени ТЗНП
ТЗНП на откл.	Срабатывание ТЗНП на отключение выключателя
Уск. ТЗНП пуск	Пуск ускорения ТЗНП при включении выключателя
Уск. ТЗНП сраб.	Срабатывание ТЗНП, ускоренной при включении выключателя
ОУ ТЗНП пуск	Пуск оперативно ускоренной ступени ТЗНП
ОУ ТЗНП сраб.	Срабатывание оперативно ускоренной ступени ТЗНП
ТУ ТЗНП прд	Передача сигнала телеускорения ТЗНП
ТУ ТЗНП сраб.	Срабатывание телеускорения ТЗНП
ТУ ТЗНП блок.	Телеускорение ТЗНП заблокировано
Эхо ТЗНП	Эхо-сигнал телеускорения ТЗНП
Эхо ТЗНП разр.	Разрешение передачи эхо-сигнала телеускорения ТЗНП на противоположную сторону
Эхо ТЗНП Нст.введена	Ступень, предназначенная для фиксации КЗ "за спиной", в функции формирования эхо-сигнала ТЗНП введена
Попер.ТЗНП сраб.	Срабатывание поперечной ТЗНП
<b>Токовая отсечка и максимальная токовая защита (рисунки Б.12, Б.13)</b>	
ТО пуск	Пуск выдержки времени ТО
ТО сраб.	Срабатывание токовой отсечки
МТЗ пуск 1ст.	Пуск выдержки времени первой ступени МТЗ
МТЗ пуск 2ст.	Пуск выдержки времени второй ступени МТЗ
МТЗ сраб. 1ст.	Срабатывание первой ступени МТЗ
МТЗ сраб. 2ст.	Срабатывание второй ступени МТЗ
МТЗ на откл.	Срабатывание МТЗ на отключение выключателя
<b>Направленная максимальная токовая защита (рисунок Б.14)</b>	
P(A) - прямое	Прямое направление мощности по фазе А
P(B) - прямое	Прямое направление мощности по фазе В
P(C) - прямое	Прямое направление мощности по фазе С
P(A) - недост.	Признак недостоверного значения направления мощности по фазе А
P(B) - недост.	Признак недостоверного значения направления мощности по фазе В
P(C) - недост.	Признак недостоверного значения направления мощности по фазе С
НМТЗ пуск 1 ст.	Пуск выдержки времени первой ступени направленной МТЗ
НМТЗ пуск 2 ст.	Пуск выдержки времени второй ступени направленной МТЗ
НМТЗ пуск 3 ст.	Пуск выдержки времени третьей ступени направленной МТЗ
НМТЗ пуск 4 ст.	Пуск выдержки времени четвертой ступени направленной МТЗ
НМТЗ сраб.1ст.	Срабатывание первой ступени направленной МТЗ
НМТЗ сраб.2ст.	Срабатывание второй ступени направленной МТЗ
НМТЗ сраб.3ст.	Срабатывание третьей ступени направленной МТЗ
НМТЗ сраб.4ст.	Срабатывание четвертой ступени направленной МТЗ
НМТЗ на откл.	Срабатывание направленной МТЗ на отключение выключателя
<b>Защита от перегрузки (рисунок Б.15)</b>	
Перегр.сигн. пуск	Пуск выдержки времени защиты от перегрузки, действующей на предупредительную сигнализацию
Перегр. на сигн.	Срабатывание защиты от перегрузки на предупредительную сигнализацию
Перегр.откл. пуск	Пуск выдержки времени защиты от перегрузки, действующей на отключение выключателя
Перегр. на откл.	Срабатывание защиты от перегрузки на отключение выключателя
<b>Защита от непереключения фаз, защита от неполнофазного режима (рисунок Б.16)</b>	
ЗНФ сраб.	Срабатывание ЗНФ

Продолжение таблицы 9

Наименование сигнала	Функция сигнала
ЗНФР сраб.	Срабатывание ЗНФР
<b>Формирование сигналов управления (рисунок Б.17)</b>	
Сраб. защ. с УРОВ	Срабатывание защит на отключение выключателя с пуском УРОВ
Сраб. защ. без УРОВ	Срабатывание защит на отключение выключателя без пуска УРОВ
Сраб. защ.	Срабатывание защит на отключение выключателя
АПВ запрещено	Запрет АПВ
ВЧТО1 прд	Передача команды телеотключения
<b>Устройство резервирования при отказе выключателя (рисунок Б.18)</b>	
УРОВ сраб.	Срабатывание УРОВ
УРОВ "на себя"	Срабатывание УРОВ "на себя"
УРОВ I<	Возврат УРОВ по току
<b>Определение места повреждения</b>	
ОМП готов	Готовность результата ОМП (импульсный сигнал)
ОМП: повреждение фазы А	Определение места повреждения фазы А
ОМП: повреждение фазы В	Определение места повреждения фазы В
ОМП: повреждение фазы С	Определение места повреждения фазы С
ОМП недост.	Недостоверность результата ОМП
<b>Сигнализация (рисунки Б.19, Б.20, Б.21)</b>	
Реле Вызов	Срабатывание вызывной сигнализации
Вызов НВЧЗ	Причина срабатывания вызывной сигнализации
Вызов ВЧБ	
Вызов ДЗМФ 1	
Вызов ДЗМФ 2	
Вызов ДЗМФ 3	
Вызов ДЗМФ 4	
Вызов ДЗМФ 5	
Вызов Уск. ДЗМФ	
Вызов ОУ ДЗМФ	
Вызов ТУ ДЗМФ	
Вызов ДЗЗ 1	
Вызов ДЗЗ 2	
Вызов ДЗЗ 3	
Вызов ДЗЗ 4	
Вызов Уск.ДЗЗ	
Вызов ОУ ДЗЗ	
Вызов ТУ ДЗЗ	
Вызов ТЗНП 1	
Вызов ТЗНП 2	
Вызов ТЗНП 3	
Вызов ТЗНП 4	
Вызов ТЗНП 5	
Вызов ТЗНП 6	
Вызов Уск.ТЗНП	
Вызов ОУ ТЗНП	
Вызов ТУ ТЗНП	



Продолжение таблицы 9

Наименование сигнала	Функция сигнала
Вызов Попер.ТЗНП	Причина срабатывания вызывной сигнализации
Вызов ТО	
Вызов МТЗ 1	
Вызов МТЗ 2	
Вызов НМТЗ 1	
Вызов НМТЗ 2	
Вызов НМТЗ 3	
Вызов НМТЗ 4	
Вызов Перегр.на откл.	
Вызов ЗНФР	
Вызов УРОВ сраб.	
Вызов Вн.защ.с УРОВ	
Вызов Вн.защ.без УРОВ	
Вызов Откл.от УРОВ	
Вызов Откл.от ДЗШ	
Вызов Откл.от ВЧТО1	
Вызов пользователя	
Предупр. сигн.	Срабатывание предупредительной сигнализации
Вызов Перегр.на сигн.	Причина срабатывания вызывной и предупредительной сигнализации
Вызов ЗНФ	
Вызов КЦН1	
Вызов НВЗЧ Длит. ВЧ	
Вызов ВЧБ Длит. ВЧ	
Вызов Предупр. ПП	
Вызов Неиспр. ПП	
Вызов Контакт АПК	
Вызов Предупр. польз.	
Квитир. сигнал.	Квитирование сигнализации
Отказ БМРЗ	Отказ БМРЗ
Реле Отказ БМРЗ	Сигнал на реле "Отказ БМРЗ" (инверсный сигнал)
<b>Прочее</b>	
Синхр. от PPS	Синхронизация от PPS
Программа уставок 1	Действует первая программа уставок
Программа уставок 2	Действует вторая программа уставок
Программа уставок 3	Действует третья программа уставок
Программа уставок 4	Действует четвертая программа уставок
Запрет см.уставок АСУ	Смена программы уставок из АСУ запрещена
Пуск защит и автом.	Пуск защит и автоматики
Осциллограф	Регистрация осциллограммы

3.2.4 В блоке реализован комплект дополнительных пусковых органов, представленный в таблице 10. Дополнительные пусковые органы предназначены для построения функциональных схем ПМК. Сигналы дополнительных пусковых органов доступны для использования в схемах ПМК и в таблице назначений. Значения уставок дополнительных пусковых органов доступны для изменения по АСУ.

3.2.5 В блоке реализован комплект из 10 уставок по времени **ТА01 - ТА10**, предназначенных для использования в схемах ПМК. Диапазон уставок по времени от 0,00 до 600,00 с, с дискретностью 0,01 с. Заводская установка 1,00 с. Значения уставок доступны для изменения по АСУ.

3.2.6 В блоке реализован комплект из трех длительных выдержек времени TL01 - TL03. Диапазон уставок по времени от 1 до 60000 минут/секунд с дискретностью 1 минута/секунда соответственно. Заводская установка 10 минут/секунд. Значения уставок доступны для изменения по АСУ.

3.2.7 В блоке реализован комплект из 10 программных ключей SA01 - SA10, предназначенных для использования в схемах ПМК. Заводская установка - "выведен". Значения программных ключей доступны для изменения по АСУ.

Таблица 10 - Дополнительные пусковые органы

Обозначение сигнала		Функция	Уставка				
			Обозначение	Заводская установка	Диапазон	Дискретность	Коэффициент возврата
1	ПО РТ1 Iф>	Максимальное токовое реле максимального из фазных токов	РТ1 Iф>	5,00 А	От 0,25 до 400,00 А	0,01 А	0,95 - 0,98
2	ПО РТ2 Iф>		РТ2 Iф>				
3	ПО РТ3 Iф>		РТ3 Iф>				
4	ПО РТ4 Iф>		РТ4 Iф>				
5	ПО РТ5 Iф>		РТ5 Iф>				
6	ПО РТ1 Iл>	Максимальное токовое реле максимального из линейных токов	РТ1 Iл>				
7	ПО РТ2 Iл>		РТ2 Iл>				
8	ПО РТ1 I1>	Максимальное токовое реле тока I <sub>1</sub>	РТ1 I1>				
9	ПО РТ2 I1>		РТ2 I1>				
10	ПО РТ1 I2>	Максимальное токовое реле тока I <sub>2</sub>	РТ1 I2>				
11	ПО РТ2 I2>		РТ2 I2>				
12	ПО РТ1 3I0>	Максимальное токовое реле тока 3I <sub>0</sub>	РТ1 3I0>				
13	ПО РТ2 3I0>		РТ2 3I0>				
14	ПО РН1 Uф макс>*	Максимальное реле максимального из фазных напряжений	РН1 Uмакс>	100,0 В	От 2,0 до 200,0 В	0,1 В	0,95 - 0,98
15	ПО РН2 Uф макс>		РН2 Uмакс>				
16	ПО РН1 Uф мин>	Максимальное реле минимального из фазных напряжений	РН1 Uмин>				
17	ПО РН2 Uф мин>		РН2 Uмин>				
18	ПО РН U1>	Максимальное реле напряжения U <sub>1</sub>	РН U1>				
19	ПО РН U2>	Максимальное реле напряжения U <sub>2</sub>	РН U2>				
20	ПО РН 3U0>	Максимальное реле напряжения 3U <sub>0</sub>	РН 3U0>				

\* ПО напряжения НЕ БЛОКИРУЮТСЯ при обнаружении неисправности в цепях напряжения.

## 4 Основные функции блока

### 4.1 Направленная высокочастотная защита (НВЧЗ)

Принцип действия защиты заключается в контроле направления мощности обратной последовательности со всех сторон линии и блокировке защиты при фиксации внешнего КЗ хотя бы с одной из сторон. Блокирующий сигнал передается в другие комплекты посредством ВЧ приемопередатчика. При КЗ на защищаемой линии защита действует без выдержки времени в связи с тем, что отсутствует блокирующий сигнал.

Схема НВЧЗ содержит следующие пусковые органы:

- блокирующие пусковые органы, действующие на пуск ВЧ приемопередатчика;
- отключающие пусковые органы, действующие на останов ВЧ приемопередатчика и отключение выключателя.

При внешних КЗ с одной из сторон срабатывают блокирующие пусковые органы, фиксирующие КЗ "за спиной". Отключающие пусковые органы при этом не срабатывают, поэтому защита остается заблокирована со всех сторон.

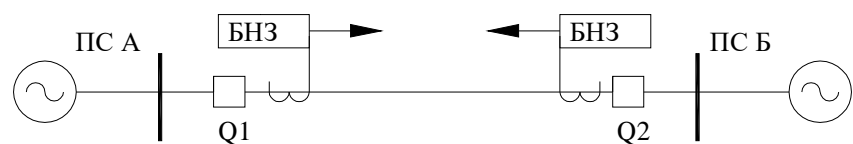
При внутренних КЗ со всех сторон срабатывают только отключающие пусковые органы, пуска ВЧ приемопередатчика не происходит, тем самым разрешается срабатывание защиты со всех сторон.

На линиях с ответвлениями учитывается ряд особенностей:

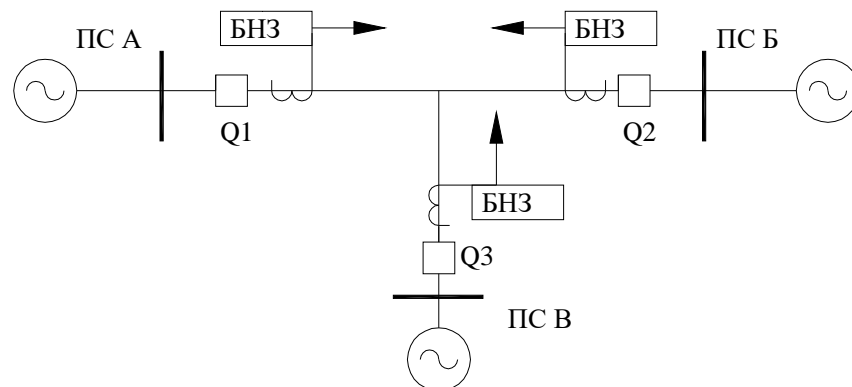
- необходимость отстройки отключающих органов от КЗ за трансформаторами на ответвлениях, на которых полукомплекты защиты не установлены;
- необходимость отстройки отключающих органов от броска тока намагничивания трансформаторов ответвлений.

4.1.1 НВЧЗ может применяться на следующих линиях:

- на линиях с двухсторонним питанием (рисунок 4 а));
- на многоконцевых линиях с источниками питания (рисунок 4 б)). На каждом ответвлении с источником питания должен быть установлен комплект НВЧЗ;
- на линиях с ответвлениями без источников питания (рисунок 4 в)). Отстройка от КЗ за ответвлениями выполняется с помощью комплекта дополнительных пусковых органов. При невозможности отстройки от КЗ за ответвлениями на них должен быть установлен дополнительный комплект НВЧЗ (рисунок 4 г)). На линии может быть несколько ответвлений.

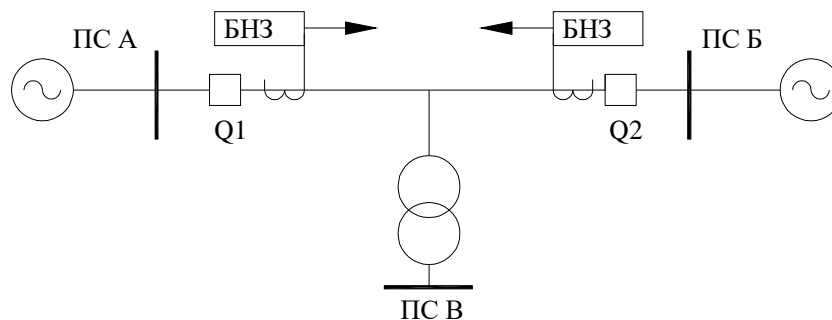


а) линия с двусторонним питанием

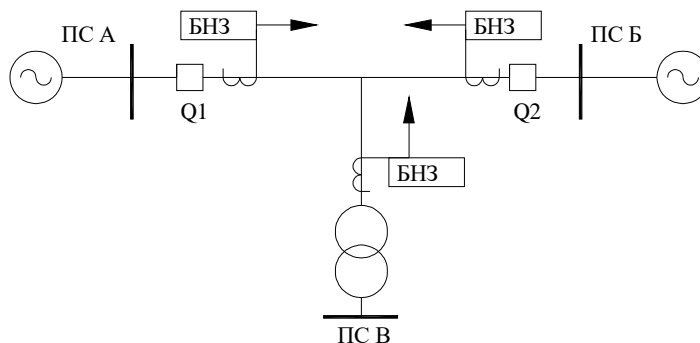


б) многоконцевая линия с источниками питания со всех сторон

Рисунок 4 (лист 1 из 2) - Примеры защищаемых линий



в) линия с ответвлениями без источников питания



г) линия с ответвлениями без источников питания с установкой блокирующего комплекта защиты

Рисунок 4 (лист 2 из 2) - Примеры защищаемых линий

4.1.2 Функциональная схема алгоритма НВЧЗ представлена на рисунках Б.1 а) - Б.1 г)<sup>1)</sup>. НВЧЗ вводится программным ключом **S920**.

4.1.3 В нормальном режиме работы линии все пусковые органы находятся в несработанном состоянии, так как их уставки отстроены от токов нагрузки и от небаланса нагрузочного режима. ВЧ сигнал в линии отсутствует.

4.1.4 При включении линии в транзит из-за разновременности включения фаз выключателя защита может сработать на отключение, как на включаемом, так и на ранее включенном конце линии. Однако неправильного действия защиты не происходит, поскольку при включении выключателя передается сигнал ВЧ блокировки от цепей управления с включаемого конца линии. Цепь ускорения не собирается, поскольку линия включена с противоположной стороны и находится под напряжением.

При включении линии под напряжение от ключа управления или от АПВ происходит пуск ВЧ приемопередатчика и вывод защиты из работы. При включении линии на КЗ работа защиты на отключение осуществляется по цепи ускорения при включении.

4.1.5 При возникновении КЗ на защищаемой линии со всех сторон срабатывают отключающие пусковые органы, которые действуют на отключение выключателей, пуска ВЧ приемопередатчиков при этом не происходит.

Обеспечивается "подхват" сигнала отключения на время срабатывания отключающего пускового органа тока обратной последовательности или отключающего или блокирующего реле сопротивления.

<sup>1)</sup> Функциональные схемы алгоритмов приведены в приложении Б (рисунки Б.1 - Б.21).

4.1.6 При возникновении внешнего КЗ на линии, включенной со всех концов, на менее удаленном от места КЗ полукомплекте срабатывают блокирующие пусковые органы, действующие на пуск ВЧ приемопередатчика. ВЧ сигнал блокирует срабатывание защиты со всех концов линии.

4.1.7 При качаниях или асинхронном ходе, за счет протекания больших симметричных токов, возрастает небаланс тока обратной последовательности и возможно срабатывание отключающих пусковых органов сопротивления. Отключающий пусковой орган тока обратной последовательности отстроен от качаний, отключающее реле сопротивления выполнено с контролем от УБК, поэтому действия защиты на отключение не происходит.

4.1.8 При возникновении КЗ на одной из двух параллельных линий и каскадном отключении повреждения на второй линии будет иметь место реверс мощности. При возникновении КЗ на параллельной линии защита неповрежденной линии воспринимает его как внешнее КЗ, и срабатывает блокирующий пусковой орган одного из полукомплектов, пуская ВЧ приемопередатчик.

Если на параллельной линии первым отключится выключатель со стороны подстанции, примыкающей к маломощной системе, на неповрежденной линии произойдет реверс мощности, в результате чего пусковые органы комплекта защиты, ранее действовавшего на блокировку, начнут действовать на срабатывание, а пусковые органы второго комплекта - на блокировку. При этом может появиться перерыв в появлении ВЧ сигнала. В этом случае произошло бы ложное отключение неповрежденной линии с обоих концов.

Для исключения ложной работы защиты в описанном режиме, в схеме защиты предусмотрено продление сигнала блокировки на время переориентации пусковых органов. Блокировка при реверсе мощности работает только, если сигнал пуска блокировки существовал в течение минимального времени от момента возникновения КЗ на параллельной линии до его отключения с одного из концов.

4.1.9 Поскольку пусковые органы отстроены от небалансов нагрузочного режима, появление неисправностей в цепях напряжения не приводит к ложной работе защиты. Однако при появлении в этом режиме внешнего КЗ возможно излишнее срабатывание защиты. Следовательно, требуется сигнализация неисправности цепей напряжения и автоматический вывод защиты из действия на всех концах линии, при этом для выполнения этой операции не требуется быстроедействие. При выявлении неисправности цепей напряжения происходит блокировка защиты и выполняется пуск ВЧ приемопередатчика, блокирующий отключение со всех сторон. Кроме того, со всех сторон происходит срабатывание вызывной сигнализации.

## 4.2 Пусковые органы НВЧЗ

### ***Блокирующие пусковые органы***

*Пуск ВЧ приемопередатчика происходит при срабатывании блокирующих пусковых органов, направленных в сторону внешних КЗ, и действует на блокировку защиты со всех сторон. Чувствительность к однофазным и двухфазным КЗ обеспечивают пусковые органы, реагирующие на ток и напряжение обратной последовательности, чувствительность к трехфазным КЗ - пусковой орган сопротивления.*

*Пусковой орган обратной последовательности выполняется с контролем направления мощности обратной последовательности.*

*Пусковой орган сопротивления направлен к шинам и выполняется с охватом начала координат, для предотвращения отказа пуска защиты при близких КЗ "за спиной".*

*Блокирующие пусковые органы отстраиваются от нормального режима.*

*Сети с тяговой нагрузкой характеризуются значительными, медленно изменяющимися небалансами по току обратной последовательности. В данных сетях выводится токовый орган обратной последовательности и вводятся органы приращеня тока прямой и обратной последовательности.*

*Срабатывание блокирующих пусковых органов может происходить как при внешних, так и при внутренних КЗ, поэтому пуск блокирующих пусковых органов снимается при срабатывании отключающих пусковых органов.*

#### **Отключающие пусковые органы**

*Фиксация КЗ на линии осуществляется отключающими пусковыми органами. Отключающие пусковые органы действуют на отключение выключателя с контролем отсутствия ВЧ сигнала.*

*Отключающий пусковой орган сопротивления выполнен с контролем от УБК быстросрабатывающих ступеней. Для обеспечения направленности при близких КЗ пусковой орган выполнен с контуром памяти.*

*Пусковой орган обратной последовательности выполняется с контролем направления мощности обратной последовательности. При установке защиты на линии, отходящей от шин мощной подстанции, возможен отказ отключающего пускового органа обратной последовательности из-за низкого значения напряжения обратной последовательности. Для обеспечения действия защиты на отключение в схему защиты введено дополнительное реле тока обратной последовательности с торможением от тока прямой последовательности, действующее на отключение.*

*При установке полукомплекта защиты на ответвлении без источников питания отключающие пусковые органы не чувствительны к внутренним КЗ, поэтому данный полукомплект защиты используется только для блокировки полукомплектов защиты, установленных на противоположных концах, при КЗ на ответвлении.*

4.2.1 Функциональная схема алгоритма пусковых органов НВЧЗ представлена на рисунке Б.1 а).

4.2.2 В блоке реализованы блокирующие и отключающие пусковые органы, реагирующие на:

- междуфазные сопротивления;

- ток и напряжение обратной последовательности с контролем направления мощности обратной последовательности.

4.2.3 Тип характеристики пусковых органов сопротивления задается уставками "НВЧЗ РС бл. тип" и "НВЧЗ РС откл. тип" (рисунки приведены в п. 4.13.4):

- 1 - круговая характеристика (для любой ступени);

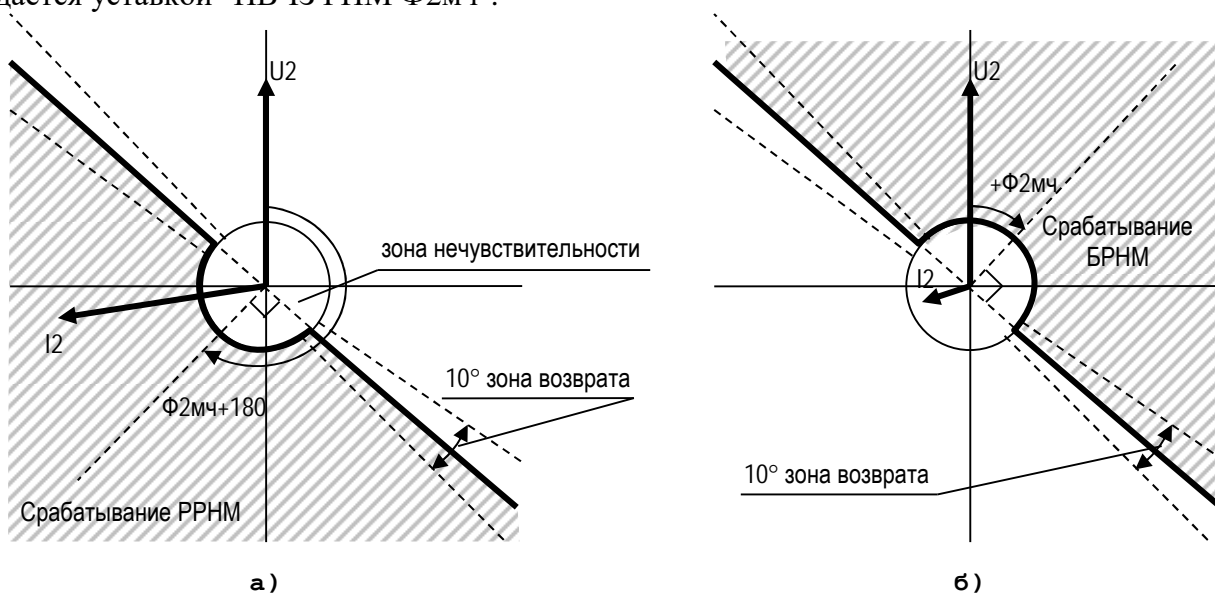
- 2 - четырехугольная характеристика (для любой ступени). Значение угла "Ф1" равно минус пять градусов.

"Вырез" зоны нагрузки в характеристиках пусковых органов сопротивления НВЧЗ вводится программным ключом **S176**. Зона нагрузки задается минимальным активным сопротивлением нагрузки "ДЗМФ Rн" и минимальным углом нагрузки "ДЗМФ Фн".

Блокирующий пусковой орган сопротивления направлен к шинам ("за спину"), отключающий пусковой орган сопротивления - в сторону линии.

Пусковые органы сопротивления выполнены с "контуром памяти". При снижении действующего значения подводимого к реле сопротивления ниже 10 В на реле в течение 100 мс подается напряжение 1 В с сохранением фазы предаварийного режима. При срабатывании или по истечении 100 мс состояние РС фиксируется. Возврат РС осуществляется при отключении выключателя или при восстановлении значения напряжения выше 40 В. Для работы РС "по памяти" необходимо наличие на зажимах РС напряжения выше 40 В в течение не менее трёх периодов частоты сигнала.

4.2.4 Диаграммы РНМ обратной последовательности блокирующего и отключающего пусковых органов представлены на рисунке 5. Угол максимальной чувствительности РНМ задается уставкой "НВЧЗ РНМ Ф2мч".



а) РНМ отключающего пускового орган

б) РНМ блокирующего пускового органа

Рисунок 5 - Диаграммы срабатывания РНМ обратной последовательности

4.2.5 Для работы в сетях со значительным небалансом по току обратной последовательности предусмотрена возможность ввода пусковых органов по приращению токов прямой и обратной последовательности (программный ключ **S921**).

4.2.6 ПО тока обратной последовательности с торможением от тока прямой последовательности (программный ключ **S922**) применяется при недостаточной чувствительности отключающего ПО по напряжению обратной последовательности. ПО тока обратной последовательности выполнен с торможением в соответствии с рисунком 6.

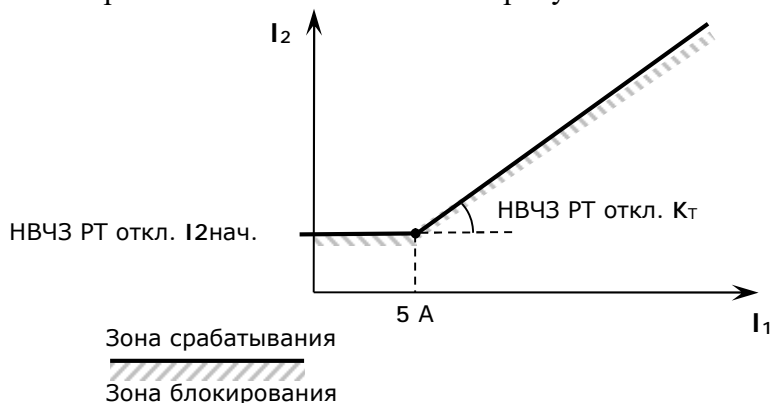


Рисунок 6 - Характеристика токового пускового органа обратной последовательности с торможением от тока прямой последовательности

4.2.7 Блокирующие ПО выводятся при срабатывании любого из отключающих пусковых органов, кроме пускового органа тока обратной последовательности с торможением.

4.2.8 Предусмотрен вывод отключающих ПО при применении НВЧЗ на конце линии без питания для пуска ВЧ приемопередатчика при внешних КЗ (программный ключ **S927**).

4.2.9 Сигнал "Работа НВЧЗ" предназначен для блокировки работы АПК и ручного пуска ВЧ приемопередатчика. Данный сигнал формируется при срабатывании блокирующего реле тока обратной последовательности или любого (отключающего или блокирующего) пускового органа сопротивления.

4.2.10 Сигнал "ПО НВЧЗ уск." предназначен для работы цепи ускорения НВЧЗ при включении выключателя. Данный сигнал формируется при срабатывании отключающего реле тока обратной последовательности или любого (отключающего или блокирующего) пускового органа сопротивления.

### 4.3 Пуск ВЧ приемопередатчика от НВЧЗ

*В нормальном режиме работы отсутствует пуск ВЧ приемопередатчиков со всех концов линии и нет ВЧ сигнала в линии. При внешних КЗ происходит срабатывание блокирующих пусковых органов с одной из сторон, тем самым предотвращается действие защиты на отключение.*

*При одностороннем отключении КЗ на параллельной линии возможен реверс мощности, сопровождающийся переориентацией пусковых органов. При этом возможно кратковременное снятие пуска ВЧ приемопередатчика. Для исключения ложной работы защиты в описанном режиме в схеме защиты предусмотрено продление сигнала блокировки на время переориентации пусковых органов.*

*При включении линии от ключа управления или от АПВ для отстройки от несимметрии, вызванной одновременностью включения фаз выключателя, обеспечивается вывод защиты из действия путем пуска ВЧ приемопередатчика на заданное время после подачи команды на включение линии.*

*Ручной пуск ВЧ приемопередатчика необходим для проверки работы НВЧЗ.*

*Пуск ВЧ приемопередатчика может осуществляться при неисправности цепей напряжения, при выводе НВЧЗ из работы, при неисправности ВЧ приемопередатчика. В этих случаях пуск ВЧ приемопередатчика блокирует срабатывание защиты со всех сторон, так как в ВЧ канале постоянно присутствует ВЧ сигнал.*

*Запрет пуска ВЧ приемопередатчика происходит при срабатывании УРОВ или ЗНФР. Запрет пуска ВЧ приемопередатчика приводит к отключению линии со всех сторон, при условии срабатывания отключающих пусковых органов НВЧЗ.*

4.3.1 Функциональная схема алгоритма пуска ВЧ приемопередатчика представлена на рисунке Б.1 б).

4.3.2 Пуск ВЧ приемопередатчика осуществляется от блокирующих пусковых органов по сигналу "ПО НВЧЗ блок." и от внешних команд управления (назначаемый сигнал "РКО, РКВ"). Пуск ВЧ приемопередатчика снимается при срабатывании НВЧЗ.

Предусмотрена блокировка при реверсе мощности, которая обеспечивается продлением пуска ВЧ приемопередатчика на время, заданное уставкой "ВЧ Тбл.рев.". Продление пуска ВЧ приемопередатчика происходит при условии наличия пуска блокирующих пусковых органов в течение времени, задаваемого уставкой "ВЧ Трев.".

4.3.3 Возможно формирование ВЧ сигнала:

- по назначаемому сигналу "Пуск ВЧ внеш.";
- при неисправности ВЧ приемопередатчика (программный ключ **S951**);
- при неисправности цепей напряжения (программный ключ **S952**);
- при выводе НВЧЗ (программный ключ **S953**).

4.3.4 Для проверки работоспособности защиты возможен ручной пуск ВЧ приемопередатчика по назначаемому сигналу "Ручной пуск" и по запросу от ВЧ приемопередатчика по сигналу "Запрос от ПП". Ручной пуск блокируется при наличии сигнала "Работа НВЧЗ".

Возможно прямое и инверсное подключение входа "Запрос от ПП" к ВЧ приемопередатчику программным ключом **S958**.



4.3.5 Запрет пуска ВЧ приемопередатчика формируется вне зависимости от причины пуска ВЧ приемопередатчика при:

- срабатывании УРОВ;
- срабатывании ЗНФР;
- наличии назначаемого сигнала "Останов ВЧ".

4.3.6 Блокировка устройства автоматической проверки канала связи "Блокировка АПК" происходит при наличии сигнала "Работа НВЧЗ". Предусмотрена возможность инверсного подключения выхода "Блокировка АПК" программным ключом **S957**.

4.3.7 Предусмотрена возможность инверсного подключения выхода "Пуск ПП" программным ключом **S956**.

#### 4.4 Формирование сигнала отключения от НВЧЗ

*НВЧЗ формирует сигнал на отключение при срабатывании отключающих пусковых органов и отсутствии ВЧ сигнала.*

*Для предотвращения отказа защиты при включении на КЗ предусмотрено отключение выключателя при выявлении факта включения линии и срабатывании одного из следующих пусковых органов:*

- отключающего или блокирующего пускового органа сопротивления;
- отключающего пускового органа тока обратной последовательности.

*При работе защиты на линии с ответвлениями предусмотрены дополнительные пусковые органы, включенные в цепь отключения. Для предотвращения срабатывания защиты при КЗ на ответвлении предусмотрен пусковой орган сопротивления и пусковой орган нулевой последовательности. Пусковой орган сопротивления должен быть отстроен от КЗ за трансформатором, а пусковой орган нулевой последовательности должен быть отстроен от небаланса при междофазных КЗ за трансформатором и выполняться с блокировкой от броска тока намагничивания.*

4.4.1 Функциональная схема алгоритма отключения от НВЧЗ представлена на рисунке Б.1 в).

4.4.2 Срабатывание НВЧЗ происходит при срабатывании отключающих пусковых органов и отсутствии ВЧ сигнала. Возможно прямое и инверсное подключение входа "Приём" к ВЧ приемопередатчику программным ключом **S959**.

4.4.3 Срабатывание НВЧЗ происходит с выдержкой времени, задаваемой уставкой "НВЧЗ Т", которая сбрасывается сигналом "Приём".

4.4.4 Предусмотрено отключение от НВЧЗ без контроля ВЧ сигнала при опробовании линии (программный ключ **S926**). Сигнал отключения формируется при появлении сигнала "Вкл. линии" и наличии сигнала "ПО НВЧЗ уск.".

4.4.5 Предусмотрен "подхват" сигнала отключения от сигнала "Работа НВЧЗ".

4.4.6 Ввод контроля дополнительных пусковых органов при наличии ответвлений без комплекта НВЧЗ выполняется программным ключом **S923**. При этом срабатывание защиты разрешается только при выполнении хотя бы одного из следующих условий:

- пуск ступени ДЗМФ (программный ключ **S924**);
- пуск ступени ТЗНП (программный ключ **S925**);
- наличие назначаемого сигнала "Деблок. НВЧЗ".

4.4.7 При срабатывании НВЧЗ на отключение происходит формирование сигнала отключения выключателя, пуск УРОВ и запрет пуска ВЧ приемопередатчика.

4.4.8 Срабатывание НВЧЗ блокируется при появлении назначаемого сигнала "Выход НВЧЗ" и при выявлении неисправности ВЧ приемопередатчика.

4.4.9 Предусмотрен перевод НВЧЗ на сигнализацию (назначаемый сигнал "НВЧЗ на сигнал").

4.4.10 При превышении ВЧ сигналом времени, задаваемого уставкой "ВЧ Твыз.", срабатывает вызывная и предупредительная сигнализация.

#### 4.5 Диагностика ВЧ приемопередатчика и АПК

*Устройство автоматической проверки канала (АПК) в составе ВЧ приемопередатчика предназначено для проверки работоспособности ВЧ канала связи. При фиксации неисправности устройством АПК, НВЧЗ/ВЧБ автоматически выводятся из работы.*

*Предусматривается возможность оперативного вывода устройства АПК из работы с сохранением НВЧЗ/ВЧБ в работе и с возможностью проверки ВЧ канала в ручном режиме.*

*Для проверки работоспособности защиты предназначен ручной пуск ВЧ приемопередатчика. При длительном приеме ВЧ сигнала при ручном пуске происходит срабатывание вызывной сигнализации со всех сторон линии.*

4.5.1 Функциональная схема алгоритма диагностики ВЧ приемопередатчика представлена на рисунке Б.1 г).

4.5.2 При выявлении неисправности ВЧ приемопередатчика или канала связи (назначаемый сигнал "Контакт АПК") срабатывает вызывная сигнализация и происходит блокировка срабатывания НВЧЗ/ВЧБ.

4.5.3 Предусмотрена возможность оперативного вывода устройства АПК из работы по сигналу "Вывод АПК", при этом сигнал "Контакт АПК" действует только на вызывную сигнализацию.

4.5.4 В блоке предусмотрены назначаемые сигналы "Предупр. ПП", "Неиспр. ПП", которые предназначены для подключения цепей сигнализации от ВЧ приемопередатчика.

При появлении назначаемых сигналов "Предупр. ПП", "Неиспр. ПП" срабатывает вызывная и предупредительная сигнализация.

#### 4.6 Высокочастотная блокировка (ВЧБ) ДЗМФ и ТЗНП

*Принцип действия защиты заключается в контроле направления мощности со всех сторон линии и блокировке защиты при фиксации внешнего КЗ хотя бы с одной из сторон. Блокирующий сигнал передается в другие комплекты посредством ВЧ приемопередатчика. При коротком замыкании на защищаемой линии защита действует без выдержки времени в связи с тем, что отсутствует блокирующий сигнал.*

*Схема ВЧ блокировки содержит следующие пусковые органы:*

*- блокирующие пусковые органы, действующие на пуск ВЧ приемопередатчика;*  
*- отключающие пусковые органы, действующие на останов ВЧ приемопередатчика и отключение выключателя.*

*При внешних КЗ с одной из сторон срабатывают блокирующие пусковые органы, фиксирующие КЗ "за спиной", срабатывания отключающих пусковых органов не происходит, поэтому происходит пуск ВЧ приемопередатчика, блокирующий защиту со всех сторон.*

*При внутренних КЗ со всех сторон срабатывают только отключающие пусковые органы, пуска ВЧ приемопередатчика не происходит, тем самым разрешается срабатывание защиты со всех сторон.*

*На линиях с ответвлениями учитывается ряд особенностей:*

*- необходимость отстройки отключающих органов от КЗ за трансформаторами на ответвлениях, на которых полукомплекты ВЧ блокировки не установлены;*  
*- необходимость отстройки отключающих органов от броска тока намагничивания.*

4.6.1 Функциональная схема алгоритма ВЧБ представлена на рисунках Б.2 а) - Б.2 в). ВЧБ вводится программным ключом **S930**.

4.6.2 В нормальном режиме работы линии все пусковые органы находятся в несработанном состоянии, так как их уставки отстроены от токов нагрузки и от небалансов нагрузочного режима. ВЧ сигнал в линии отсутствует.

4.6.3 При включении линии в транзит из-за разновременности включения фаз выключателя защита может сработать на отключение, как на включаемом, так и на ранее включенном конце линии. Однако неправильного действия защиты не происходит, поскольку предусмотрена одна из следующих мер:

- при включении выключателя происходит пуск ВЧ приемопередатчика от цепей управления с включаемого конца линии;
- пуск ВЧ приемопередатчика происходит от блокирующего пускового органа нулевой последовательности, останов ВЧ приемопередатчика от отключающего пускового органа нулевой последовательности при включении выводится.

При опробовании линии также пускается ВЧ приемопередатчик и выводит защиту из работы.

При включении линии на КЗ работа защиты на отключение осуществляется по цепи ускорения резервных защит при включении.

4.6.4 Далее рассматривается работа ВЧБ с ненаправленными блокирующими пусковыми органами.

При возникновении однофазных КЗ на линии, включенной с одного конца, срабатывает блокирующий пусковой орган нулевой последовательности и действует на пуск ВЧ приемопередатчика. С некоторой задержкой срабатывает направленный отключающий пусковой орган нулевой последовательности и действует на останов ВЧ приемопередатчика. Тем самым собирается цепь отключения и защита действует на отключение выключателя.

При возникновении на линии, включенной с одного конца, симметричного КЗ пуск ВЧ приемопередатчика происходит от УБК медленнодействующих ступеней. Срабатывание отключающего пускового органа сопротивления действует на останов ВЧ приемопередатчика и отключение выключателя.

4.6.5 При возникновении внешнего КЗ на линии, включенной со всех концов, на всех комплектах защиты срабатывают блокирующие пусковые органы и пускают ВЧ приемопередатчики. На более удаленных от места КЗ полукомплектах с небольшой задержкой срабатывают отключающие пусковые органы, снимается сигнал на пуск ВЧ приемопередатчика. Однако срабатывания защиты не происходит за счет пуска ВЧ приемопередатчика от полукомплекта ближнего к месту КЗ.

4.6.6 Если КЗ произошло в защищаемой зоне, то в первый момент времени срабатывают блокирующие пусковые органы и пускают ВЧ приемопередатчик. Затем на всех полукомплектах срабатывают отключающие пусковые органы и действуют на останов ВЧ приемопередатчиков и отключение выключателей.

4.6.7 При качаниях или асинхронном ходе за счет протекания больших симметричных токов возрастает небаланс тока нулевой последовательности и возможно срабатывание отключающего пускового органа сопротивления. Отключающий пусковой орган нулевой последовательности отстроен от качаний, отключающее реле сопротивления выполнено с контролем от УБК, которое также отстроено от качаний.

4.6.8 При возникновении КЗ на одной из двух параллельных линий и каскадном отключении повреждения на второй линии будет иметь место реверс мощности.

При возникновении КЗ на параллельной линии защита неповрежденной линии воспринимает его как внешнее КЗ, то есть срабатывает блокирующий пусковой орган одного из полукомплектов, пуская ВЧ приемопередатчик.

Если на параллельной линии первым отключится выключатель со стороны подстанции, примыкающей к маломощной системе, на неповрежденной линии произойдет реверс мощности, в результате чего пусковые органы комплекта защиты, ранее действовавшего на блокировку, начнут действовать на срабатывание, а пусковые органы второго комплекта - на блокировку. При этом может появиться перерыв в послышке ВЧ

сигнала. В этом случае произошло бы ложное отключение неповрежденной линии с обоих концов.

Для исключения ложной работы защиты в описанном режиме в схеме защиты предусмотрено продление посылки сигнала блокировки на время переориентации пусковых органов. Блокировка при реверсе мощности работает только, если сигнал пуска блокировки существовал в течение минимального времени от момента возникновения КЗ на параллельной линии до его отключения с одного из концов.

Альтернативным способом отстройки от реверса мощности может быть увеличение выдержки времени срабатывания защиты.

4.6.9 Поскольку пусковые органы отстроены от небалансов нагрузочного режима, появление неисправностей в цепях напряжения не приводит к ложной работе защиты. Однако при наложении на этот режим внешнего КЗ возможно излишнее срабатывание защиты. Следовательно, требуется сигнализация неисправности цепей напряжения и автоматический вывод защиты из действия на всех концах линии, однако для выполнения этой операции не требуется быстрого действия. При выявлении неисправности цепей напряжения происходит блокировка пусковых органов и выполняется пуск ВЧ приемопередатчика, блокирующий отключение со всех сторон. Кроме того, со всех сторон происходит срабатывание вызывной сигнализации.

#### **4.7 Пусковые органы ВЧБ**

##### ***Блокирующие пусковые органы***

*Пуск ВЧ приемопередатчика происходит при срабатывании блокирующих пусковых органов. Блокирующие пусковые органы могут быть выполнены следующим образом:*

*- ненаправленные пусковые органы. Чувствительность к многофазным КЗ обеспечивают пусковые органы УБК, чувствительность к однофазным КЗ - пусковой орган тока нулевой последовательности;*

*- направленные пусковые органы. Чувствительность к многофазным КЗ обеспечивает пусковой орган сопротивления, чувствительность к однофазным КЗ - направленный пусковой орган нулевой последовательности.*

*Срабатывание ненаправленных пусковых органов происходит как при внешних, так и при внутренних КЗ. Срабатывание направленных пусковых органов - только при внешних КЗ. Блокирующие пусковые органы действуют на пуск ВЧ приемопередатчика и соответственно на блокировку защиты со всех сторон. Блокирующие пусковые органы выводятся при срабатывании направленных отключающих пусковых органов. При этом происходит останов ВЧ приемопередатчика.*

*При устранении внешнего КЗ, возврат блокирующих пусковых органов может произойти прежде возврата отключающих пусковых органов противоположной стороны, что приведет к срабатыванию защиты. Для исключения ложной работы в данном случае останов ВЧ приемопередатчиков осуществляется с замедлением, достаточным для возврата отключающих пусковых органов. Возврат пускового органа УБК произойдет с большей выдержкой времени, определяемой временем возврата УБК в исходное состояние.*

*При отключении выключателя осуществляется останов ВЧ приемопередатчика сигналом "РПО", что необходимо для предотвращения отказа защиты при включении линии с противоположного конца на КЗ в цикле АПВ, а также для обеспечения действия защиты противоположных концов в режиме каскадного отключения повреждения. Отказ защиты в этих случаях мог бы иметь место вследствие пуска ВЧ приемопередатчика, установленного на том конце, где выключатели отключены, а блокирующие пусковые органы не вернулись в исходное состояние.*

При отключении выключателей линии защитой смежных элементов останов ВЧ приемопередатчика по сигналу "РПО" без дополнительного замедления в ряде случаев недопустим. Блокировка цепи останова ВЧ приемопередатчика необходима для предотвращения излишнего срабатывания защиты на других концах линии при отключении повреждения на смежном присоединении (например, на шинах). Излишнее срабатывание защиты возможно в связи с тем, что отключающие ПО комплектов противоположного конца линии могут вернуться в исходное состояние позже, чем замкнется цепь останова ВЧ приемопередатчика сигналом "РПО".

Преимуществом направленных блокирующих ПО является более легкое согласование с отключающими ПО комплекта противоположной стороны.

На концах линии без питания могут применяться только направленные ПО. Применение ненаправленных ПО недопустимо. При внутренних КЗ на конце без питания произойдет пуск ненаправленных ПО, но срабатывания отключающих ПО не произойдет. Как следствие пуск ВЧ приемопередатчика не снимется и защита останется заблокированной до возврата блокирующих ПО.

#### **Отключающие пусковые органы**

Фиксация КЗ в прямом направлении осуществляется отключающими ПО. Отключающие ПО действуют на останов ВЧ приемопередатчика и отключение выключателя с контролем ВЧ сигнала. Чувствительность к многофазным КЗ обеспечивают отключающие ПО сопротивления, чувствительность к однофазным КЗ - отключающий ПО нулевой последовательности.

Для предотвращения отключения при внешних КЗ отключающие ПО должны иметь меньшую чувствительность, чем блокирующие ПО. Уставки ПО выбирают так, чтобы при срабатывании отключающих ПО со всех сторон линии гарантированно срабатывали блокирующие ПО.

В цепи останова ВЧ приемопередатчика при замыканиях на землю предусмотрен контроль включения выключателя по исчезновению сигнала "РПО". Указанный сигнал осуществляет блокировку отключающего ПО нулевой последовательности при включении выключателя на время, большее времени включения выключателя. При отсутствии такой блокировки в результате неполнофазного режима могут сработать отключающие ПО нулевой последовательности включенных сторон линии (на включаемом конце - при установке ТН на шинах), что может привести к излишнему срабатыванию при включении выключателя. Выведение защиты из действия при включении предусматривается во всех случаях, в том числе и при опробовании линии. Отключение линии при включении на КЗ при опробовании происходит по цепи ускорения резервных защит при включении.

Предусмотрена возможность блокировки ПО сопротивления при фиксации КЗ на землю. Это необходимо для предупреждения отключения неповрежденной линии в случаях, когда при внешних КЗ на землю (например, при двухфазном КЗ на землю на обходной связи) в защищаемой линии направление токов нулевой последовательности и направление измеренного сопротивления таковы, что возможно действие на останов ВЧ приемопередатчика ПО сопротивления, с одной стороны, и ПО нулевой последовательности, с другой стороны.

При работе защиты на линии с ответвлениями без установленного комплекта ВЧБ отключающие ПО сопротивления должны быть отстроены от КЗ за трансформатором, а отключающие ПО нулевой последовательности должны быть отстроены от небаланса при междуфазных КЗ за трансформатором. Для предотвращения срабатывания ТЗНП при включении линии от броска тока намагничивания силовых трансформаторов предусмотрена блокировка по второй гармонике тока нулевой последовательности.

При установке полукомплекта защиты на ответвлении без источников питания отключающие ПО не чувствительны к внутренним КЗ, поэтому данный полукомплект защиты используется только для блокировки полукомплектов защиты, установленных на противоположных концах, при КЗ на ответвлении.

4.7.1 Функциональная схема алгоритма пусковых органов ВЧБ представлена на рисунке Б.2 а).

4.7.2 Сигнал срабатывания ненаправленных блокирующих пусковых органов формируется при срабатывании:

- УБК медленнодействующих ступеней;
- пускового органа тока нулевой последовательности.

4.7.3 Предусмотрена возможность ввода направленных пусковых органов (программный ключ **S931**), ненаправленные пусковые органы при этом выводятся.

4.7.4 Направленные блокирующие пусковые органы и отключающие пусковые органы реагируют на:

- междуфазные сопротивления;
- ток и напряжение обратной последовательности с контролем от РНМ нулевой последовательности.

4.7.5 Тип характеристики пусковых органов сопротивления задается уставками "ВЧБ РС бл. тип" и "ВЧБ РС откл. тип" (рисунки приведены в п. 4.13.4):

- 1 - круговая характеристика (для любой ступени);
- 2 - четырехугольная характеристика (для любой ступени). Значение угла "Ф1" равно минус пять градусов.

"Вырез" зоны нагрузки в характеристиках пусковых органов сопротивления ВЧБ вводится программным ключом **S176**. Зона нагрузки задается минимальным активным сопротивлением нагрузки "ДЗМФ Rн" и минимальным углом нагрузки "ДЗМФ Фн".

Блокирующий пусковой орган сопротивления направлен к шинам ("за спину"), отключающий пусковой орган сопротивления - в сторону линии.

Пусковые органы сопротивления выполнены с "контуром памяти". При снижении действующего значения подводимого к реле сопротивления ниже 3 В на реле в течение 100 мс подается напряжение 1 В с сохранением фазы предаварийного режима. При срабатывании или по истечении 100 мс состояние РС фиксируется. Возврат РС осуществляется при отключении выключателя или при восстановлении значения напряжения выше 3 В. Для работы РС "по памяти" необходимо наличие на зажимах РС напряжения выше 9 В в течение не менее трёх периодов частоты сигнала.

4.7.6 Диаграмма РНМ нулевой последовательности блокирующего и отключающего пусковых органов представлена на рисунке, приведенном в п. 4.21.8. Угол максимальной чувствительности РНМ задается уставкой "ВЧБ РНМ Ф0мч".

4.7.7 Предусмотрена задержка на возврат блокирующих пусковых органов, задаваемая уставкой "ВЧБ Тв.блок."

4.7.8 Блокирующие пусковые органы выводятся при срабатывании отключающих пусковых органов и при отключении выключателя (программный ключ **S933**). При срабатывании защит смежных присоединений на отключение выключателя линии (сигнал "Смеж.защ. сраб.") вывод блокирующих пусковых органов при отключении выключателя запрещается.

4.7.9 Предусмотрена блокировка отключающего пускового органа сопротивления при срабатывании отключающих пусковых органов напряжения нулевой последовательности (программный ключ **S935**) и тока нулевой последовательности (программный ключ **S936**).

4.7.10 Предусмотрена блокировка отключающего пускового органа нулевой последовательности при включении выключателя на 0,2 с (программный ключ **S934**).

4.7.11 Предусмотрен вывод отключающих ПО при применении ВЧБ на конце линии без питания для пуска ВЧ приемопередатчика при внешних КЗ (программный ключ **S937**).

4.7.12 Сигнал "Работа ВЧБ" предназначен для блокировки работы АПК и ручного пуска ВЧ приемопередатчика. Данный сигнал формируется при срабатывании блокирующего реле тока нулевой последовательности, УБК или любого (отключающего или блокирующего) пускового органа сопротивления.

## 4.8 Пуск ВЧ приемопередатчика от ВЧБ

*В нормальном рабочем режиме ВЧ приемопередатчика со всех концов линии не запущены, ВЧ сигнал в линии отсутствует. При внешних КЗ происходит срабатывание блокирующих пусковых органов с одной из сторон, тем самым предотвращается действие защиты на отключение.*

*При одностороннем отключении КЗ на параллельной линии возможен реверс мощности, сопровождающийся переориентацией пусковых органов. При этом возможно кратковременное снятие пуска ВЧ приемопередатчика. Для исключения ложной работы защиты в описанном режиме в схеме защиты предусмотрено продление пуска ВЧ приемопередатчика на время переориентации пусковых органов. Блокировка при реверсе мощности должна быть реализована в комплектах на всех сторонах линии, где возможен реверс мощности, в противном случае отстройка от времени переориентации пусковых органов выполняется с помощью задержки на отключение.*

*При включении линии от ключа управления или от АПВ для отстройки от несимметрии, вызванной одновременностью включения фаз выключателя, предусматривается вывод защиты из действия путем пуска ВЧ приемопередатчика на заданное время после подачи команды на включение линии.*

*Ручной пуск ВЧ приемопередатчика необходим для проверки работы ВЧБ.*

*Пуск ВЧ приемопередатчика может осуществляться также при неисправности цепей напряжения, при выводе ВЧБ из работы, при неисправности ВЧ приемопередатчика. В этих случаях пуск ВЧ приемопередатчика блокирует срабатывание защиты со всех сторон, так как в ВЧ канале постоянно присутствует ВЧ сигнал.*

*Запрет пуска ВЧ приемопередатчика происходит при срабатывании ВЧБ, при срабатывании УРОВ или ЗНФР. Запрет пуска ВЧ приемопередатчика приводит к отключению линии со всех сторон, при условии срабатывания отключающих пусковых органов ВЧБ.*

4.8.1 Функциональная схема алгоритма пуска ВЧ приемопередатчика представлена на рисунке Б.2 б).

4.8.2 Пуск ВЧ приемопередатчика осуществляется от блокирующих пусковых органов по сигналу "ПО ВЧБ блок." и от внешних команд управления (сигнал "РКО, РКВ"). Пуск ВЧ приемопередатчика снимается при срабатывании ВЧБ.

4.8.3 Предусмотрена блокировка при реверсе мощности, которая обеспечивается продлением пуска ВЧ приемопередатчика на время, заданное уставкой "ВЧ Тбл.рев.". Продление пуска ВЧ приемопередатчика происходит при условии наличия пуска блокирующих пусковых органов в течение времени, задаваемого уставкой " ВЧ Трев."

4.8.4 Возможно формирование ВЧ сигнала:

- по сигналу "Пуск ВЧ внеш.";
- при выводе защиты при неисправности ВЧ приемопередатчика (программный ключ **S951**);
- при неисправности цепей напряжения (программный ключ **S952**);
- при выводе ВЧБ (программный ключ **S953**).

4.8.5 Для проверки работоспособности защиты возможен ручной пуск ВЧ приемопередатчика по назначаемому сигналу "Ручной пуск" и по запросу от ВЧ приемопередатчика по сигналу "Запрос от ПП". Ручной пуск блокируется при наличии сигнала "Работа ВЧБ".

Возможно прямое и инверсное подключение входа "Запрос от ПП" к ВЧ приемопередатчику программным ключом **S958**.

4.8.6 Запрет пуска ВЧ приемопередатчика формируется вне зависимости от причины пуска ВЧ приемопередатчика при:

- срабатывании УРОВ;
- срабатывании ЗНФР;
- наличии сигнала "Останов ВЧ".

4.8.7 Блокировка автоматической проверки канала связи "Блокировка АПК" происходит при наличии сигнала "Работа ВЧБ". Предусмотрена возможность инверсного подключения выхода "Блокировка АПК" программным ключом **S957**.

4.8.8 Предусмотрена возможность инверсного подключения выхода "Пуск ПП" программным ключом **S956**.

#### 4.9 Формирование сигнала отключения от ВЧБ

*ВЧБ формирует сигнал на отключение при срабатывании отключающих пусковых органов и отсутствии ВЧ сигнала.*

*Цепь отключения блокируется при оперативном выводе из работы и выявлении неисправности ВЧ приемопередатчика. Предусмотрена возможность вывода ВЧБ на сигнал, при этом защита не действует на цепь отключения выключателя и пуск УРОВ.*

4.9.1 Функциональная схема алгоритма отключения от ВЧБ представлена на рисунке Б.2 в).

4.9.2 Срабатывание ВЧБ происходит при срабатывании отключающих пусковых органов и отсутствии ВЧ сигнала. Возможно прямое и инверсное подключение входа "Приём" к ВЧ приемопередатчику программным ключом **S959**.

Срабатывание ВЧБ происходит с выдержкой времени, задаваемой уставкой "ВЧБ Т".

4.9.3 Срабатывание ВЧБ блокируется при выводе ВЧБ и при выявлении неисправности ВЧ приемопередатчика.

4.9.4 Предусмотрен перевод ВЧБ на сигнализацию ("ВЧБ на сигнал").

4.9.5 При превышении ВЧ сигналом времени, задаваемого уставкой "ВЧ Твыз.", срабатывает вызывная и предупредительная сигнализация.

#### 4.10 Устройство контроля цепей напряжения

*Устройство контроля цепей напряжения (КЦН) предназначено для блокирования функций защит и автоматики, которые могут ложно сработать при неисправности во вторичных измерительных цепях напряжения (обрыв, короткое замыкание, отключение автоматов или перегорание плавких вставок), а также для сигнализации о выявлении данной неисправности.*

*КЦН может выполняться с выдержкой времени для блокирования защит, которые ложно не срабатывают при неисправности цепей напряжения за счет контроля дополнительных критериев:*

- ДЗ за счет применения УБК;
- ТЗНП за счет контроля значения тока.

*Принцип действия КЦН основан на сравнении фазных напряжений  $U_{AO}$ ,  $U_{BO}$ ,  $U_{CO}$  и напряжений разомкнутого треугольника  $U_{ни}$ ,  $U_{ик}$  (на похожем принципе выполняются устройства типа КРБ). Данный принцип обладает высоким быстродействием при всех видах повреждений в цепях напряжения, кроме исчезновения всех напряжений.*

*При обрывах контрольных кабелей, отключении автоматов или выгорании плавких вставок исчезают все напряжения. КЦН должен срабатывать при исчезновении всех пяти напряжений и блокировать ДЗ. Но малый уровень всех напряжений может быть обусловлен близким трехфазным КЗ, блокировка ДЗ в этом случае недопустима. В режиме трехфазного КЗ одновременно с исчезновением напряжения происходит увеличение токов, что приводит к срабатыванию УБК и разрешению работы ДЗ. При неисправности цепей напряжения токи не изменяются, поэтому ДЗ заблокирована.*



*Выдержка времени КЦН должна быть больше выдержки времени ступеней ДЗ, выполненных с пуском от УБК, для предотвращения их блокировки при близких трехфазных КЗ и меньше выдержки времени ступеней без УБК, для предотвращения их срабатывания при неисправности цепей напряжения.*

*Если ТН установлен в линии, исчезновение всех пяти напряжений может быть обусловлено отключением выключателя. Для исключения ложного срабатывания КЦН в этих условиях предусматривают контроль включенного положения выключателя.*

4.10.1 Функциональный алгоритм работы КЦН представлен на рисунке Б.3. КЦН осуществляет контроль:

- цепей напряжений  $U_{A0}$ ,  $U_{B0}$ ,  $U_{C0}$ ,  $U_{ни}$ ,  $U_{ик}$ ;

- входного логического сигнала отключения автоматического выключателя ТН "Ав. ТН1 откл."

Ввод контроля исправности цепей напряжений  $U_{A0}$ ,  $U_{B0}$ ,  $U_{C0}$ ,  $U_{ни}$ ,  $U_{ик}$  производится программным ключом **S701**.

4.10.2 При выявлении неисправности в цепях напряжения (сигнал "КЦН1 сраб.") осуществляется:

- блокирование функции распознавания включения линии;

- блокирование дистанционных защит;

- перевод направленных ступеней ТЗНП в ненаправленный режим;

- блокирование функции определения места повреждения.

4.10.3 В блоке реализованы три варианта функционирования алгоритма КЦН при разных схемах включения ТН (уставка "КЦН о.ф.").

Информационным признаком потери цепей напряжения при типовой схеме трансформатора напряжения - "особая фаза А" является напряжение:

$$U_{КЦН} = U_{B0} + U_{C0} - U_{A0} + \frac{U_{ни} - U_{ик}}{\sqrt{3}}, \quad (1)$$

где  $U_{A0}$ ,  $U_{B0}$ ,  $U_{C0}$  - комплексные значения фазных напряжений;

$U_{ни}$ ,  $U_{ик}$  - комплексные значения напряжений со стороны разомкнутого треугольника.

При включении ТН по схеме "особая фаза В" информационным признаком потери напряжения является напряжение:

$$U_{КЦН} = U_{A0} + U_{C0} - U_{B0} + \frac{U_{ни} - U_{ик}}{\sqrt{3}}. \quad (2)$$

При включении ТН по схеме "особая фаза С" информационным признаком потери напряжения является напряжение:

$$U_{КЦН} = U_{A0} + U_{B0} - U_{C0} + \frac{U_{ни} - U_{ик}}{\sqrt{3}}. \quad (3)$$

Под "особой фазой" понимается фаза звезды, вектор которой сонаправлен с вектором напряжения разомкнутого треугольника  $U_{ни}$ .

Сигнал неисправности цепей напряжения формируется, если действующее значение напряжения  $U_{КЦН}$  превышает 20 В.

Возврат сигнала неисправности цепей напряжения осуществляется только при условии наличия любого из пяти напряжений выше 10 В и возврата пускового органа КЦН. Это обеспечивает правильную работу алгоритма при последовательном исчезновении всех пяти входных напряжений.

4.10.4 Сигнал неисправности цепей напряжения формируется также при снижении всех пяти напряжений  $U_{A0}$ ,  $U_{B0}$ ,  $U_{C0}$ ,  $U_{ни}$ ,  $U_{ик}$  ниже 5 В с выдержкой времени "КЦН Т". Выдержка времени "КЦН Т" должна быть больше времени срабатывания ДЗ и ТЗНП.

4.10.5 При установке ТН в линии необходимо ввести контроль включенного положения выключателя (программный ключ **S412**). При вводе программного ключа **S412** алгоритм КЦН разрешается при наличии сигнала "Присоед. включено".

4.10.6 Для правильной работы алгоритма КЦН при обрыве нулевого провода на контактах соединителя блока "U<sub>A</sub>" - "Общ. U<sub>A</sub>" необходимо устанавливать дополнительный резистор сопротивлением 56 кОм ± 5 % мощностью не менее 0,25 Вт. При установке в шкафу РЗА нескольких блоков, подключенных к цепям напряжения, указанный резистор устанавливают на контактах каждого блока так, чтобы общее сопротивление установленных в цепи резисторов было в 3 - 4 раза меньше общего сопротивления входов измерения напряжения подключенных устройств (входное сопротивление входа измерения напряжения блока принимается равным 200 кОм).

#### 4.11 Устройство блокировки защит при качаниях в энергосистеме

Для исключения ложного срабатывания ДЗ на линиях с двусторонним питанием при качаниях в энергосистеме применяют устройство блокировки при качаниях (УБК). УБК реагирует на приращение тока обратной и прямой последовательности и вводит (деблокирует) ДЗ на время, достаточное для ее срабатывания. Предусматривается отдельный ввод медленнодействующих и быстродействующих ступеней ДЗ.

Медленнодействующие ступени ДЗ отстроены от качаний по времени. Использование УБК необходимо для предотвращения ложного срабатывания при неисправностях в цепях напряжения. Работа медленнодействующих ступеней должна обеспечиваться в течение всего цикла неуспешного АПВ, поэтому время деблокировки медленнодействующих ступеней должно быть больше времени АПВ и повторного срабатывания дистанционных защит в случае неуспешного АПВ.

Деблокировка быстродействующих ступеней ДЗ вводится на время, достаточное для их срабатывания. После этого ступени блокируются до конца цикла АПВ для предотвращения излишних срабатываний при внешних КЗ, сопровождающихся развитием качаний (например, в цикле несинхронного АПВ).

Предусматривается повторная однократная деблокировка быстродействующих ступеней для предотвращения отказа ДЗ при срабатывании УБК от коммутации нагрузки и последующим КЗ или при переходе внешнего КЗ во внутреннее.

При недостаточной чувствительности пусковых органов УБК к КЗ в зоне дальнего резервирования, ступень, обеспечивающая дальнейшее резервирование, выполняется без контроля от УБК.

4.11.1 Функциональная схема алгоритма УБК представлена на рисунке Б.4. На рисунке 7 представлен упрощенный алгоритм УБК.

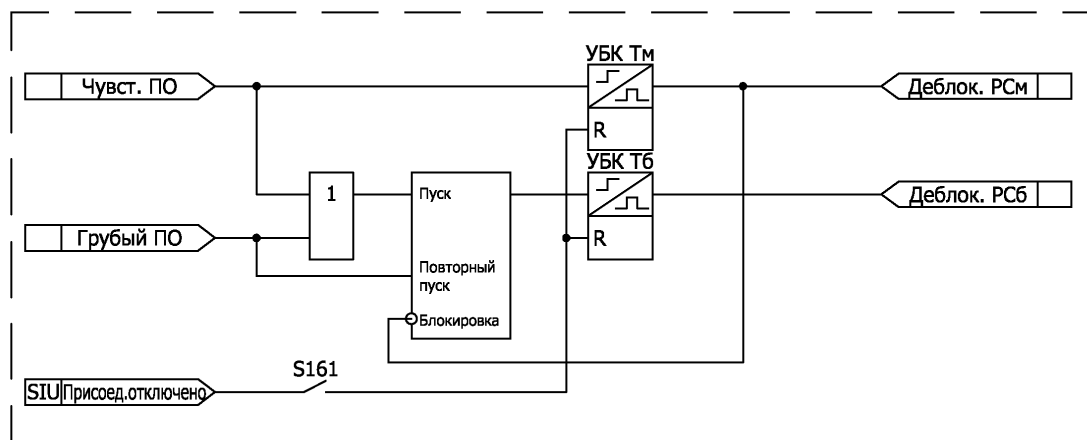


Рисунок 7 - Упрощенный алгоритм УБК

4.11.2 УБК отдельно действует на деблокирование медленнодействующих ("Деблок. РСМ") и быстродействующих ("Деблок. РСБ") ступеней ДЗМФ и ДЗЗ.

4.11.3 Деблокировка медленнодействующих ступеней происходит при срабатывании чувствительных пусковых органов аварийной составляющей тока обратной и прямой последовательности.

Порог срабатывания чувствительных пусковых органов задается уставками "УБК РТч dI1" и "УБК РТч dI2". Деблокировка медленнодействующих ступеней вводится на время "УБК Тм".

При пуске ДЗМФ и ДЗЗ запоминается наличие пуска УБК медленнодействующих ступеней, что обеспечивает срабатывание ДЗМФ и ДЗЗ при исчезновении сигнала "Деблок. РСм".

4.11.4 Деблокировка быстродействующих ступеней происходит при срабатывании чувствительных пусковых органов УБК на время "УБК Тб". После этого происходит блокировка пуска быстродействующих ступеней от чувствительного пускового органа до истечения выдержки времени "УБК Тм".

Предусмотрена повторная деблокировка быстродействующих ступеней на время "УБК Тб" при срабатывании грубых пусковых органов. После этого происходит блокировка быстродействующих ступеней до истечения выдержки времени "УБК Тм". Повторная деблокировка обеспечивается также после одновременного срабатывания чувствительного и грубого пусковых органов УБК.

Порог срабатывания грубых пусковых органов задается уставками "УБК РТг dI" и "УБК РТг dI2".

4.11.5 Ускоренный возврат УБК при отключении выключателей со стороны установки защиты вводится программным ключом **S161**.

#### **4.12 Распознавание включения линии**

*Для отключения КЗ без выдержки времени при опробовании линии применяют автоматическое ускорение ступеней ДЗ и ТЗНП с полным охватом линии. При установке ТН в линии для предотвращения отказа ДЗ при включении на близкое КЗ применяют ввод ненаправленного режима ускоряемой ступени или ввод токовой отсечки. Для обеспечения срабатывания ТЗНП при неполнофазном включении применяют перевод всех ступеней ТЗНП в ненаправленный режим.*

*Включение линии определяется по исчезновению сигнала отключенного состояния выключателя. На линиях с двусторонним питанием, если линия включена под напряжение с противоположной стороны, ускорение работать не должно для предотвращения срабатывания ДЗ при возникновении качаний. В этом случае необходимо контролировать наличие напряжения на линии.*

4.12.1 Функциональная схема алгоритма распознавания включения линии представлена на рисунке Б.5.

Отключенное состояние линии "Линия откл." фиксируется по наличию сигнала "При-соед. отключено". В зависимости от положения программного ключа **S160** может контролироваться напряжение на линии:

- 0, 1 - без контроля напряжения. Рекомендуются использовать на линиях с односторонним питанием;

- 2 - с контролем напряжений  $U_{A0}$ ,  $U_{B0}$ ,  $U_{C0}$ . Рекомендуются на линиях с двусторонним питанием при установке ТН на линии;

- 3 - с контролем сигнала "КН на линии".

4.12.2 Логический сигнал "Вкл. линии" формируется на время "Вкл.Т" при пропадании критерия отключенного состояния линии "Линия откл.". Для формирования сигнала "Вкл. линии" сигнал "Линия откл." должен присутствовать не менее 0,1 с.

#### 4.13 Дистанционная защита от междуфазных замыканий (ДЗМФ)

*ДЗМФ предназначена для резервирования основной защиты линии от междуфазных КЗ и дальнего резервирования защит смежных подстанций (ПС). ДЗМФ является защитой с относительной селективностью и выполняется по ступенчатому принципу:*

*- первая ступень охватывает 85 % защищаемой линии и действует без выдержки времени только при КЗ на защищаемой линии;*

*- в зону действия второй ступени защиты попадают шины смежной подстанции. Ступень действует с двумя выдержками времени: с первой выдержкой с деблокировкой от УБК быстродействующих ступеней. В случае отказа быстродействующей ступени защита срабатывает со второй выдержкой времени, отстроенной от качаний, с пуском от УБК медленнодействующих ступеней;*

*- третья ступень отстраивается от максимального нагрузочного режима и предназначена для дальнего резервирования;*

*- дополнительно предусмотрены четвертая и пятая ступени ДЗМФ, которые могут быть использованы на линиях с ответвлениями или в качестве ступеней, направленных "за спину".*

*Для первых двух ступеней применяется круговая или четырехугольная характеристики срабатывания. Рекомендуется использование четырехугольной характеристики срабатывания. Для третьей ступени возможно использование треугольной характеристики для отстройки от нагрузочного режима. Для предотвращения срабатывания ДЗМФ в зоне нагрузочных режимов в характеристиках срабатывания предусматривается "вырез нагрузки".*

*Для предотвращения возврата РС первой, второй, третьей ступеней ДЗМФ в случае горения дуги при КЗ в конце зоны действия ступени (и, как следствие, увеличения сопротивления), и обеспечения отключения КЗ с минимальной выдержкой времени предусматривается возможность выполнения "подхвата" срабатывания РС от ступени, имеющей более широкую характеристику срабатывания.*

*При близких металлических междуфазных замыканиях с малым остаточным напряжением сопротивление может быть определено неверно. Для предотвращения ложной работы ДЗМФ при близких КЗ "за спиной" реле сопротивления должно запоминать фазу напряжения предаварийного режима, что обеспечивает правильное определение направленности КЗ.*

*Во избежание ложного срабатывания ДЗ при неисправностях во вторичных цепях напряжения все ступени блокируются при выявлении неисправности в цепях напряжения. Выдержки времени ступеней защиты, не находящихся под контролем УБК, должны быть больше выдержки времени КЦН, выдержки ступеней, находящихся под контролем УБК, - меньше выдержки времени КЦН.*

*Реле сопротивления ДЗМФ выполняют с контролем от УБК. Ступени с выдержкой времени менее 1,5 с выполняются от УБК быстродействующих ступеней, ступени с выдержкой времени более 1,5 с - от УБК медленнодействующих ступеней. При недостаточной чувствительности пусковых органов УБК к КЗ в зоне дальнего резервирования, ступень выполняют без контроля от УБК.*

4.13.1 В блоке реализовано пять ступеней ДЗМФ. Ввод ступеней защиты осуществляется программными ключами **S171**, **S172**, **S173**, **S174** и **S175** для первой, второй, третьей, четвертой и пятой ступеней соответственно.

4.13.2 Функциональная схема алгоритма работы ДЗМФ представлена на рисунке Б.6. На рисунке 8 представлен упрощенный алгоритм ДЗМФ.

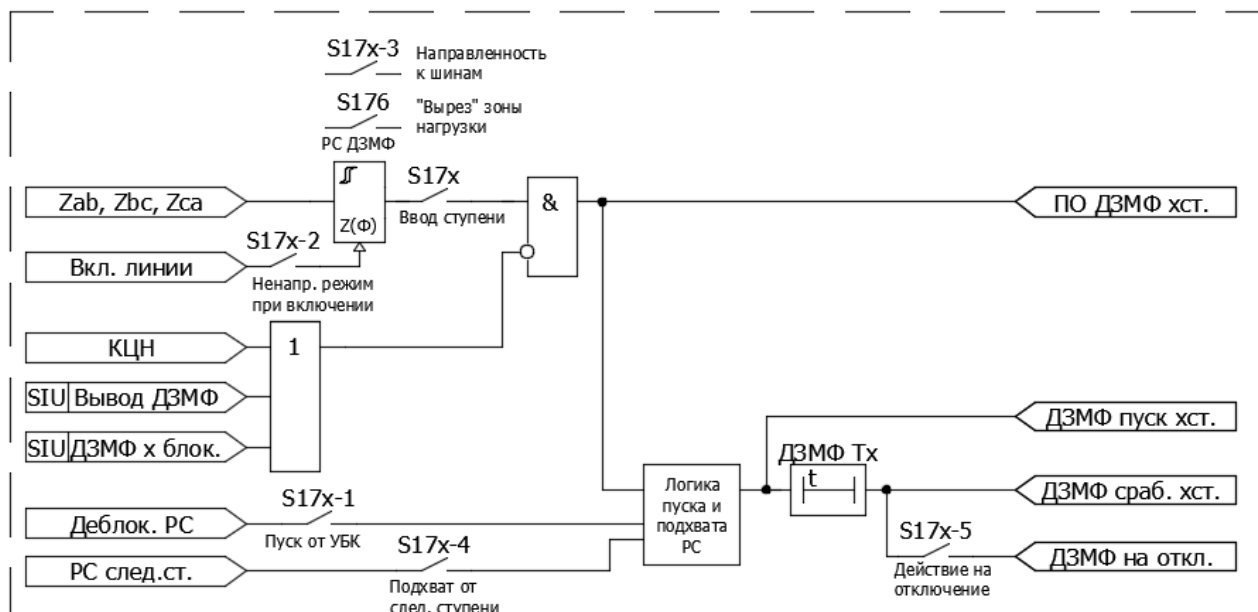


Рисунок 8 - Упрощенный алгоритм работы ДЗМФ

4.13.3 Защита выполнена в трехрелейном исполнении с контролем сопротивлений контуров АВ, ВС, СА. Сопротивления рассчитываются по формулам

$$Z_{AB} = \frac{U_{A0} - U_{B0}}{I_A - I_B}, \quad (4)$$

$$Z_{BC} = \frac{U_{B0} - U_{C0}}{I_B - I_C}, \quad (5)$$

$$Z_{CA} = \frac{U_{C0} - U_{A0}}{I_C - I_A}, \quad (6)$$

где  $U_{A0}, U_{B0}, U_{C0}$  - вторичные комплексные значения фазных напряжений;

$I_A, I_B, I_C$  - вторичные комплексные значения фазных токов.

4.13.4 Тип характеристики для каждой ступени защиты задается уставками "ДЗМФ<sub>n</sub> тип":

- 1 - круговая характеристика (для любой ступени) (рисунок 9);
- 2 - четырехугольная характеристика (для любой ступени) (рисунок 10). Значение угла "Ф1" доступно к изменению только для первой ступени ДЗМФ, для остальных ступеней значение угла "Ф1" равно минус пять градусов;
- 3 - треугольная характеристика (для третьей, четвертой и пятой ступеней) (рисунок 11).

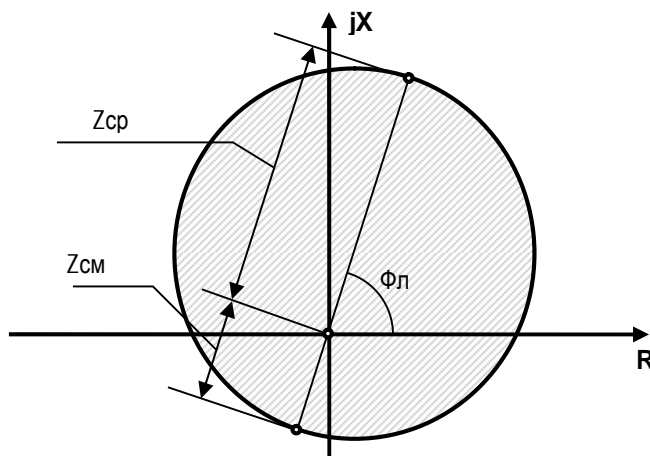


Рисунок 9 - Круговая характеристика срабатывания РС

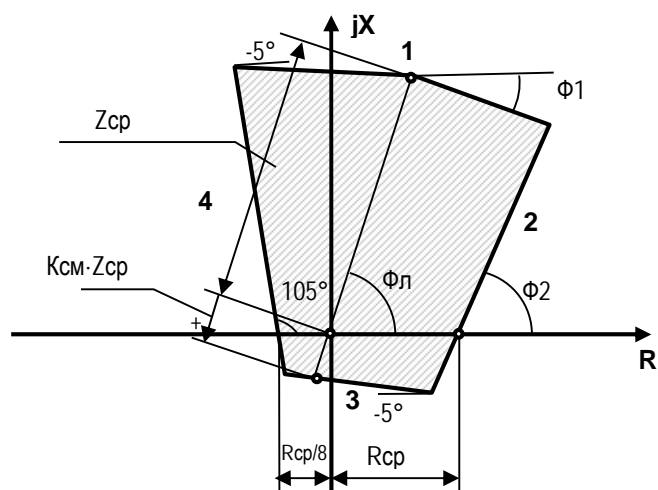


Рисунок 10 - Четырехугольная характеристика срабатывания РС

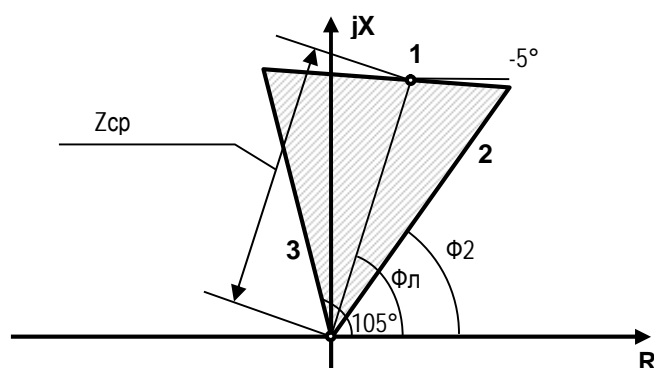


Рисунок 11 - Треугольная характеристика срабатывания РС

"Вырез" зоны нагрузки в характеристиках ДЗМФ всех ступеней защиты вводится программным ключом **S176**. Зона нагрузки (рисунок 12) задается минимальным активным сопротивлением нагрузки "ДЗМФ  $R_n$ " и минимальным углом нагрузки "ДЗМФ  $\Phi_n$ ".

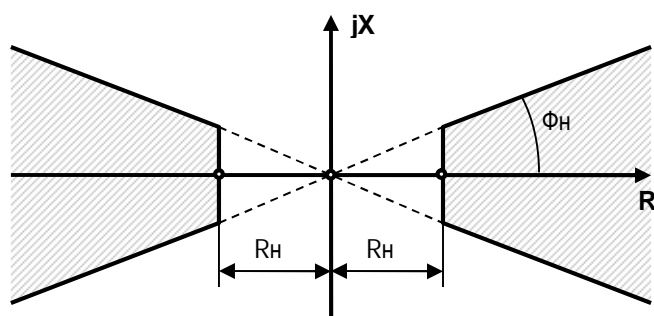


Рисунок 12 - Характеристика блокирования РС в зоне нагрузки

4.13.5 При снижении действующего значения подводимого к реле напряжения ниже 10 В на реле в течение 100 мс подается напряжение 1 В с сохранением фазы предаварийного режима. При срабатывании или по истечении 100 мс состояние РС фиксируется. Возврат РС осуществляется при отключении выключателя или при восстановлении значения напряжения выше 40 В. Для работы РС "по памяти" необходимо наличие на зажимах РС напряжения выше 40 В в течение не менее трёх периодов частоты сигнала.

4.13.6 Ввод ненаправленного режима осуществляется программными ключами **S171-2**, **S172-2**, **S173-2**, **S174-2** и **S175-2** для каждой из ступеней соответственно.

Ненаправленный режим вводится при наличии сигнала "Вкл. линии". В случае срабатывания РС производится "подхват" сигнала ненаправленного режима, что обеспечивает корректную работу выдержек времени срабатывания ступеней защиты.

Ненаправленный режим осуществляется путем расширения зоны срабатывания РС в виде окружности с центром в начале координат комплексной плоскости сопротивлений с радиусом  $0,05 \cdot Z_{ср}$ .

4.13.7 Все ступени ДЗМФ могут быть направлены к шинам ("за спину") при вводе программных ключей **S171-3**, **S172-3**, **S173-3**, **S174-3** и **S175-3** для каждой ступени соответственно.

4.13.8 Во избежание ложного срабатывания РС при возникновении неисправностей во вторичных цепях напряжения все ступени блокируются при выявлении неисправности в цепях напряжения.

4.13.9 Пуск любой из ступеней ДЗМФ может быть заблокирован подачей соответствующего сигнала "ДЗМФ 1 блок.", "ДЗМФ 2 блок.", "ДЗМФ 3 блок.", "ДЗМФ 4 блок.", "ДЗМФ 5 блок."

Предусмотрен оперативный вывод ДЗМФ по сигналу "Вывод ДЗМФ".

4.13.10 При срабатывании пусковых органов и отсутствии блокировки формируются сигналы "ПО ДЗМФ 1ст.", "ПО ДЗМФ 2ст.", "ПО ДЗМФ 3ст.", "ПО ДЗМФ 4ст." и "ПО ДЗМФ 5ст.". Данные сигналы формируются без контроля от УБК.

4.13.11 Ввод "подхвата" первой ступени от второй осуществляется программным ключом **S171-4**, второй ступени от третьей - программным ключом **S172-4**, третьей ступени от четвертой - программным ключом **S173-4**.

4.13.12 Выбор способа контроля ступеней ДЗМФ от УБК осуществляется программными ключами **S171-1**, **S172-1**, **S173-1**, **S174-1** и **S175-1** для каждой ступени соответственно.

4.13.13 При срабатывании пусковых органов и отсутствии блокировок формируются сигналы "ДЗМФ пуск 1ст.", "ДЗМФ пуск 2ст.", "ДЗМФ пуск 3ст.", "ДЗМФ пуск 4ст." и "ДЗМФ пуск 5ст.". Признаки пуска формируются с контролем от УБК и "подхватом" от более чувствительной ступени.

4.13.14 Срабатывание ступеней ДЗМФ происходит с выдержками времени, заданными соответствующими уставками "ДЗМФ T1", "ДЗМФ T2", "ДЗМФ T3", "ДЗМФ T4", "ДЗМФ T5".

4.13.15 Первая и вторая ступени ДЗМФ действуют на отключение выключателя. Ввод действия ДЗМФ 3, ДЗМФ 4, ДЗМФ 5 на отключение осуществляется программными ключами **S173-5**, **S174-5**, **S175-5** соответственно.

Все ступени ДЗМФ действуют на вызывную сигнализацию. Вывод действия ДЗМФ 3, ДЗМФ 4, ДЗМФ 5 на вызывную сигнализацию осуществляется программными ключами **S800**, **S801**, **S802** соответственно (рисунок Б.19).

#### **4.14 Автоматическое ускорение ДЗМФ**

*При включении линии вводится автоматическое ускорение ступени ДЗМФ, защищающей всю линию. Ускорение ДЗМФ обеспечивает отключение КЗ на всей линии без выдержки времени. Ускоряемая ступень выполняется без контроля от УБК, так как пуск ступени выполняется от сигнала включения линии.*

*На линиях с двусторонним питанием, при включении линии со второй стороны возможно возникновение качаний, которые могут вызвать срабатывание ДЗМФ. Для предотвращения срабатывания ДЗМФ контролируется наличие напряжения при включении выключателя, при наличии напряжения ускорения ДЗМФ не происходит. Дополнительно наличие напряжения свидетельствует об успешном включении со стороны, включаемой первой.*

*При установке трансформатора напряжения "в линии" и включении выключателя на близкое КЗ работа реле сопротивления "по памяти" невозможна, поэтому предусматривают работу ускоряемой ступени в ненаправленном режиме при включении выключателя.*

*При отсутствии всех напряжений из-за неисправности цепей напряжения на линиях с ответвлениями возможно срабатывание ДЗМФ при включении от токов нагрузки. Если ток включаемой линии превосходит ток точной работы реле сопротивления, то вместо перевода ускоряемой ступени в ненаправленный режим рекомендуется ввод ТО при включении.*

4.14.1 Функциональная схема алгоритма работы автоматического ускорения ДЗМФ представлена на рисунке Б.7 а).

4.14.2 Выбор автоматически ускоряемой ступени осуществляется программным ключом **S177**. Ускорение ступени происходит при пуске ступени и наличии сигнала включения линии "Вкл. линии". Ускоряемая ступень срабатывает с выдержкой времени "Уск. ДЗМФ Т".

4.14.3 Предусмотрен вывод автоматического ускорения по сигналу "Вывод уск. ДЗМФ".

#### **4.15 Оперативное ускорение ДЗМФ**

*Оперативное ускорение ступени ДЗМФ, охватывающей всю линию, вводят при выводе основной защиты. Ускоряемая ступень выполняется с контролем от УБК быстродействующих ступеней, так как выдержка времени ускоряемой ступени не отстроена от цикла качаний. Оперативное ускорение ДЗМФ обеспечивает отключение КЗ на всей линии с минимальной выдержкой времени, при этом возможно неселективное действие ДЗМФ.*

*Возможен автоматический ввод оперативного ускорения резервных защит при выводе основной защиты линии.*

4.15.1 Функциональная схема алгоритма работы оперативного ускорения (ОУ) ДЗМФ представлена на рисунке Б.7 а).

4.15.2 Выбор ступени для оперативного ускорения осуществляется программным ключом **S178**. Ускоряемая ступень выполняется с контролем от УБК быстродействующих ступеней. Оперативное ускорение выбранной ступени ДЗМФ осуществляется при наличии сигнала "Ввод ОУ ДЗМФ". Срабатывание ступени происходит с выдержкой времени "ОУ ДЗМФ Т".

#### **4.16 Телеускорение ДЗМФ**

*Телеускорение ДЗМФ предназначено для селективного отключения междуфазных КЗ на линии без выдержки времени. Телеускорение позволяет устранить каскадное действие ДЗМФ, когда повреждение на линии отключается с разных сторон с разными выдержками времени.*

*Ускоряют, как правило, ступени, охватывающие всю линию. Ступени должны выполняться с контролем направленности для правильной работы при близких КЗ. Для предотвращения срабатывания телеускорения ДЗМФ при качаниях ускоряемые ступени должны быть выполнены с контролем от УБК быстродействующих ступеней.*

*Сигнал телеускорения может формироваться как при пуске ступеней, охватывающих всю линию, так и часть линии. Предусматривают продление сигнала телеускорения после отключения выключателя.*



### **Блокировка при реверсе мощности**

При каскадном отключении внешних КЗ (например, на параллельной линии) возможно изменение направления токов КЗ на защищаемой линии. При этом из-за разновременности срабатывания пусковых органов и задержек передачи сигналов возможно срабатывание телеускорения на защищаемой линии.

На рисунке 13 представлена схема, поясняющая работу телеускорения при реверсе мощности.

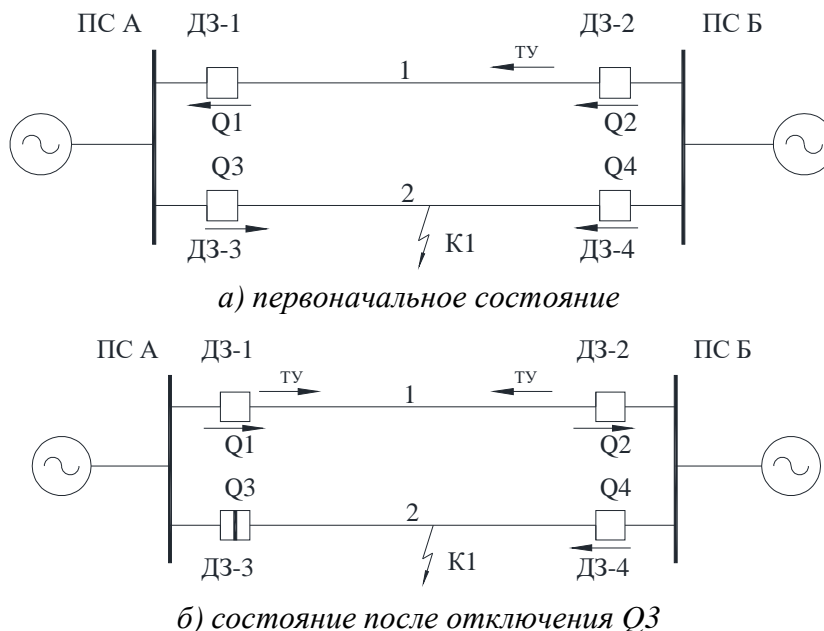


Рисунок 13 - Реверс мощности при отключении КЗ на параллельной линии

При коротком замыкании на линии 2 защита ДЗ-1 определяет КЗ на шинах, а защита ДЗ-2 - КЗ на защищаемой линии и посылает сигнал телеускорения, как показано на рисунке 13 а). После того как отключается выключатель Q3 происходит изменение направления тока (см. рисунок 13 б)), срабатывает ускоряемая ступень ДЗ-1. При этом сигнал телеускорения от защиты ДЗ-2 может вернуться с запаздыванием, что приведет к ложному отключению выключателя Q1.

Для предотвращения срабатывания ДЗМФ при реверсе мощности возможно введение выдержки времени в цепь приема, но в этом случае уменьшается быстрдействие. Для сохранения быстрдействия предназначена блокировка при реверсе мощности.

Принцип блокировки при реверсе мощности заключается в том, что после обнаружения внешнего повреждения на определенное время блокируются цепи приема и передачи.

Внешнее КЗ фиксируется посредством дополнительного пускового органа, направленного "за спину". Чувствительность этого пускового органа к КЗ "за спиной" должна быть выше, чем чувствительность ступени защиты противоположной стороны, формирующей сигнал телеускорения.

### **Работа телеускорения при отсутствии питания с одной из сторон**

В случае, когда на одной из сторон линии отсутствует питание, ДЗМФ стороны, где отсутствует питание, может не пуститься при внутреннем КЗ. При этом не будет формироваться сигнал телеускорения и с питающей стороны линия будет отключена с выдержкой времени. Для отключения линии с питающей стороны без выдержки необходимо предусмотреть дополнительные меры для формирования разрешающего сигнала телеускорения на стороне без питания.

*На стороне без питания сигнал телеускорения должен формироваться при приеме сигнала телеускорения с питающей стороны и отсутствии пуска защит, направленных в сторону шин. Зона срабатывания ступени, направленной в сторону шин, должна превышать зону срабатывания ступени, формирующей сигнал телеускорения с питающей стороны.*

*При выполнении перечисленных условий формируется сигнал телеускорения, который передается на питающую сторону, и линия отключается с питающей стороны без выдержки времени.*

4.16.1 Функциональная схема алгоритма работы телеускорения ДЗМФ представлена на рисунке Б.7 б).

4.16.2 Телеускорение ДЗМФ происходит при получении сигнала "ТУ ДЗМФ прм". В случае применения на линиях с количеством сторон больше двух, на данный вход должны быть поданы сигналы телеускорения со всех сторон, объединенные по схеме "И".

4.16.3 Выбор ускоряемой ступени выполняется программным ключом **S179-1**. Ускоряемая ступень выполняется с контролем от УБК быстродействующих ступеней. Выдержка времени срабатывания задается уставкой "ТУ ДЗМФ Т". Для выдержки времени, отличной от 0 с, предусмотрен "подхват" сигнала "ТУ ДЗМФ прм" на время пуска ускоряемой ступени.

4.16.4 Выбор ступени, при срабатывании которой происходит формирование сигнала телеускорения "ТУ ДЗМФ прд", выполняется программным ключом **S179-2**. Ступень выполняется с контролем от УБК быстродействующих ступеней. При срабатывании защит на отключение выключателя сигнал "ТУ ДЗМФ прд" продлевается на выдержку времени "ТУ ДЗМФ Тв".

4.16.5 Блокировка при реверсе мощности осуществляется ступенью, задаваемой программным ключом **S179-3**. Данная ступень должна быть направлена "за спину". Фиксация КЗ "за спиной" происходит с выдержкой времени "ТУ ДЗМФ Тобр.". После пропадания сигнала пуска блокируются цепи приема и передачи на время "ТУ ДЗМФ Тблок."

Блокировка при реверсе мощности необходима только в случае чувствительности ступени к КЗ во внешней сети. Если сигнал телеускорения формируется при помощи первой ступени, действующей только при КЗ на защищаемой линии, данная блокировка в цепи передачи выводится программным ключом **S179-4**.

4.16.6 При отсутствии питания со стороны шин для формирования сигнала телеускорения "ТУ ДЗМФ прд" необходимо настроить алгоритм формирования сигнала "Эхо ДЗМФ".

4.16.7 Формирование сигнала "Эхо ДЗМФ" происходит при наличии сигнала разрешения "Эхо ДЗМФ разр.":

- с выдержкой времени "Эхо ДЗМФ Т", которая предназначена для отстройки от одновременности срабатывания пусковых органов с различных сторон линии;
- без выдержки времени при наличии сигнала отключенного положения выключателя "Присоед. отключено".

4.16.8 Сигнал "Эхо ДЗМФ" формируется на время "Эхо ДЗМФ Тимп" и действует на передачу сигнала телеускорения "ТУ ДЗМФ прд", после чего блокируется на время "Эхо ДЗМФ Тблок."

4.16.9 Разрешение передачи эхо-сигнала "Эхо ДЗМФ разр." формируется при следующих условиях:

- прием сигнала телеускорения с питающей стороны линии "Эхо ДЗМФ прм". В случае применения на линиях с количеством сторон больше двух, на данный вход должны быть поданы сигналы телеускорения со всех сторон, объединенные по схеме "ИЛИ";
- отсутствие пуска ступеней ДЗМФ (программный ключ **S179-5**), ДЗЗ (программный ключ **S189-5**), ТЗНП (программный ключ **S219-5**), направленных в сторону шин. Появление

сигнала срабатывания ПО запоминается на время наличия сигнала телеускорения. Разрешение отправки эхо-сигнала блокируется при выводе ДЗМФ и неисправности цепей напряжения.

Фиксация КЗ "за спиной" может быть выполнена по другим критериям, которые могут быть сформированы в редакторе логических схем программного комплекса "Конфигуратор - МТ". В этом случае сигнал отсутствия КЗ "за спиной" должен быть подключен ко входу "ПО Эхо".

4.16.10 В блоке предусмотрена возможность вывода алгоритма формирования сигнала "Эхо ДЗМФ" при наличии сигнала "Вывод Эхо ДЗМФ".

#### 4.17 Дистанционная защита от замыканий на землю (ДЗЗ)

*ДЗЗ предназначена для резервирования основной защиты линии от однофазных КЗ и дальнего резервирования защит смежных подстанций (ПС). Основные принципы работы ДЗЗ аналогичны принципам ДЗМФ и описаны в п. 4.13.*

*Для предотвращения срабатывания ДЗЗ при междуфазных КЗ защиту выполняют с контролем наличия тока нулевой последовательности. При этом пусковой орган тока нулевой последовательности выполняется с торможением. Для повышения чувствительности к однофазным КЗ на сильно нагруженных линиях дополнительно предусматривают пусковой орган напряжения нулевой последовательности.*

4.17.1 В блоке реализовано четыре ступени ДЗЗ. Ввод ступеней защиты осуществляется программными ключами **S181**, **S182**, **S183** и **S184** для каждой ступени соответственно.

4.17.2 Функциональная схема алгоритма работы ДЗЗ представлена на рисунке Б.8. На рисунке 14 представлен упрощенный алгоритм ДЗЗ.

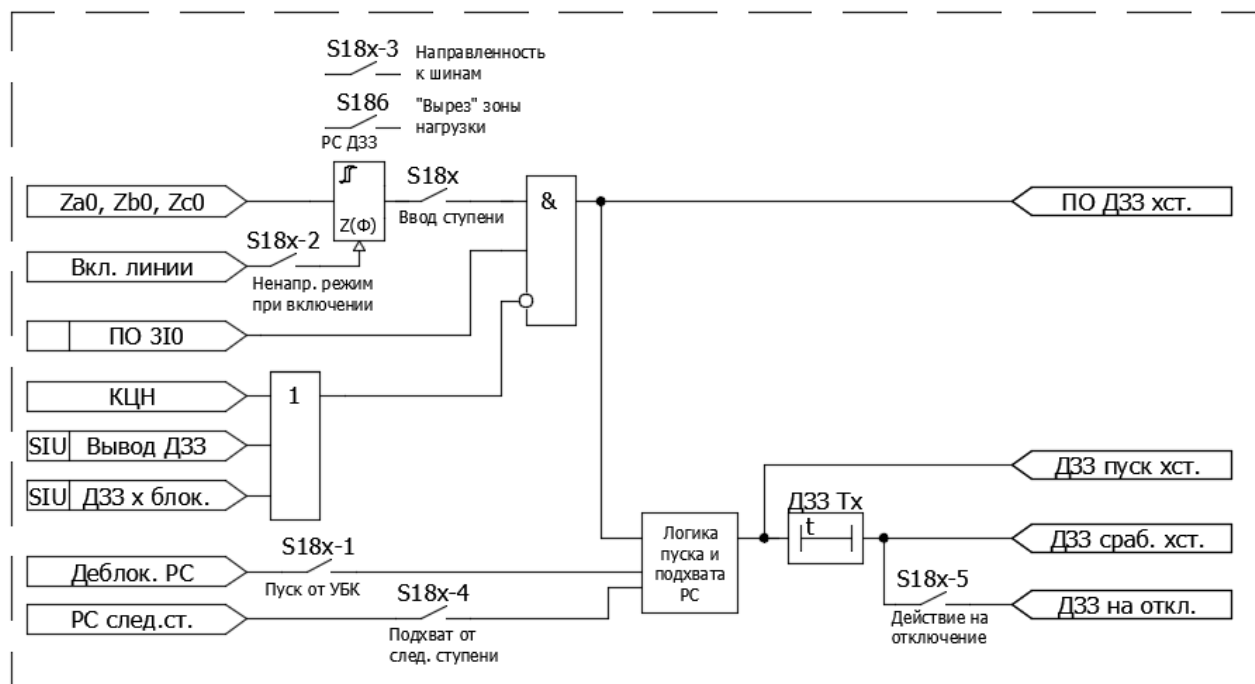


Рисунок 14 - Упрощенный алгоритм работы ДЗЗ

4.17.3 Защита выполнена в трехрелейном исполнении с контролем сопротивлений контуров А0, В0, С0. Сопротивления рассчитываются по формулам

$$Z_{A0} = \frac{U_{A0}}{I_A + K_0 \cdot 3I_0 + K'_0 \cdot 3I_{0П}}, \quad (7)$$

$$Z_{B0} = \frac{U_{B0}}{I_B + K_0 \cdot 3I_0 + K'_0 \cdot 3I_{0П}}, \quad (8)$$

$$Z_{C0} = \frac{U_{C0}}{I_C + K_0 \cdot 3I_0 + K'_0 \cdot 3I_{0П}}, \quad (9)$$

где  $U_{A0}$ ,  $U_{B0}$ ,  $U_{C0}$  - вторичные комплексные значения фазных напряжений;

$I_A$ ,  $I_B$ ,  $I_C$  - вторичные комплексные значения фазных токов;

$K_0$  - комплексный коэффициент компенсации тока  $3I_0$ , задается уставками "ДЗЗ |Ккомп.|" и "ДЗЗ Ккомп.Ф";

$3I_0$  - вторичное комплексное значение тока нулевой последовательности;

$K'_0$  - комплексный коэффициент компенсации тока  $3I_{0П}$ , задается уставками "ДЗЗ |Км|" и "ДЗЗ Км Ф";

$3I_{0П}$  - вторичное комплексное значение тока нулевой последовательности параллельной линии.

4.17.4 В блоке реализованы РС с круговой (рисунок 9), четырехугольной (рисунок 10) и треугольной (рисунок 11) характеристиками срабатывания, с возможностью блокировки РС ("выреза") в зоне нагрузки (рисунок 12).

Тип характеристики для каждой ступени защиты задается уставками "ДЗЗх тип":

- 1 - круговая характеристика (для любой ступени);

- 2 - четырехугольная характеристика (для любой ступени). Значение угла "Ф1" доступно к изменению только для первой ступени ДЗЗ, для остальных ступеней значение угла "Ф1" равно минус пять градусов;

- 3 - треугольная характеристика (для третьей и четвертой ступеней).

"Вырез" зоны нагрузки в характеристиках ДЗЗ всех ступеней защиты вводится программным ключом **S186**. Зона нагрузки задается минимальным активным сопротивлением нагрузки "ДЗЗ Rн" и минимальным углом нагрузки "ДЗЗ Фн".

4.17.5 При снижении действующего значения подводимого к реле напряжения ниже 10 В на реле в течение 100 мс подается напряжение 1 В с сохранением фазы предаварийного режима. При срабатывании или по истечении 100 мс состояние РС фиксируется. Возврат РС осуществляется при отключении выключателя или при восстановлении значения напряжения выше 24 В. Для работы РС "по памяти" необходимо наличие на зажимах РС напряжения выше 24 В в течение не менее трёх периодов частоты сигнала.

4.17.6 Ввод ненаправленного режима осуществляется программными ключами **S181-2**, **S182-2**, **S183-2** и **S184-2** для каждой из ступеней соответственно.

Ненаправленный режим вводится при наличии сигнала "Вкл. линии". В случае срабатывания РС производится "подхват" сигнала ненаправленного режима, что обеспечивает корректную работу выдержек времени срабатывания ступеней защиты.

Ненаправленный режим осуществляется путем расширения зоны срабатывания РС в виде окружности с центром в начале координат комплексной плоскости сопротивлений с радиусом  $0,05 \cdot Z_{ср}$ .

4.17.7 Все ступени ДЗЗ могут быть направлены к шинам ("за спину") при вводе программных ключей **S181-3**, **S182-3**, **S183-3** и **S184-3** соответственно.

4.17.8 Пусковой орган тока нулевой последовательности выполнен с торможением в соответствии с рисунком 15.

Для определения тока торможения определяют фазы с максимальным и минимальным значением тока. Ток торможения равен значению тока в оставшейся фазе. При однофазных КЗ обеспечивается торможение от неповрежденной фазы, поэтому торможение минимально.

Пусковой орган нулевой последовательности срабатывает при повышении напряжения  $3U_0$  выше уставки "ДЗЗ РН  $3U_0$ ".

Работа ДЗЗ блокируется при обнаружении броска тока намагничивания силового трансформатора по сигналу "Блок. 2г".

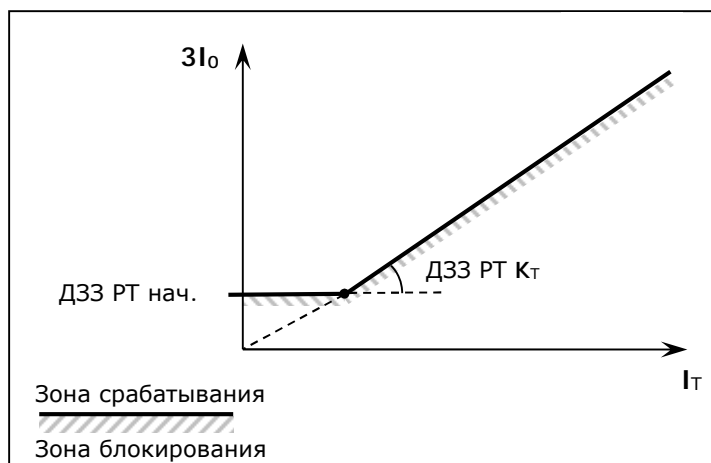


Рисунок 15 - Характеристики токового пускового органа ДЗЗ

4.17.9 Во избежание ложного срабатывания РС при возникновении неисправностей во вторичных цепях напряжения все ступени блокируются при выявлении неисправности в цепях напряжения.

4.17.10 Пуск любой из ступеней ДЗЗ может быть заблокирован подачей соответствующего логического сигнала "ДЗЗ 1 блок.", "ДЗЗ 2 блок.", "ДЗЗ 3 блок.", "ДЗЗ 4 блок."

Предусмотрен оперативный вывод ДЗЗ по сигналу "Вывод ДЗЗ".

4.17.11 При срабатывании пусковых органов и отсутствии блокировки формируются сигналы "ПО ДЗЗ 1ст.", "ПО ДЗЗ 2ст.", "ПО ДЗЗ 3ст." и "ПО ДЗЗ 4ст.". Данные сигналы формируются без контроля от УБК.

4.17.12 Ввод "подхвата" первой ступени от второй осуществляется программным ключом **S181-4**, второй ступени от третьей - программным ключом **S182-4**.

4.17.13 Выбор способа контроля ступеней ДЗМФ от УБК осуществляется программными ключами **S181-1**, **S182-1**, **S183-1** и **S184-1** для каждой ступени соответственно.

4.17.14 При срабатывании пусковых органов и отсутствии блокировок формируются сигналы "ДЗЗ пуск 1ст.", "ДЗЗ пуск 2ст.", "ДЗЗ пуск 3ст." и "ДЗЗ пуск 4ст.". Признаки пуска формируются с контролем от УБК и "подхватом" от более чувствительной ступени.

4.17.15 Срабатывание ступеней ДЗЗ происходит с выдержками времени, заданными соответствующими уставками "ДЗЗ T1", "ДЗЗ T2", "ДЗЗ T3" и "ДЗЗ T4".

4.17.16 Первая и вторая ступени ДЗЗ действуют на отключение выключателя. Ввод действия ДЗЗ 3 и ДЗЗ 4 на отключение осуществляется программными ключами **S183-5**, **S184-5** соответственно.

Все ступени ДЗЗ действуют на вызывную сигнализацию. Вывод действия ДЗЗ 3, ДЗЗ 4 на вызывную сигнализацию осуществляется программными ключами **S803**, **S804** соответственно (рисунок Б.26).

#### 4.18 Автоматическое ускорение ДЗЗ

4.18.1 Функциональная схема алгоритма работы автоматического ускорения ДЗЗ представлена на рисунке Б.9 а).

4.18.2 Выбор автоматически ускоряемой ступени осуществляется программным ключом **S187**. Ускорение ступени происходит при пуске ступени и наличии сигнала включения линии "Вкл. линии". Ускоряемая ступень срабатывает с выдержкой времени "Уск. ДЗЗ T".

4.18.3 Предусмотрен вывод автоматического ускорения по сигналу "Вывод уск. ДЗЗ".

#### 4.19 Оперативное ускорение ДЗЗ

4.19.1 Функциональная схема алгоритма работы оперативного ускорения ДЗЗ представлена на рисунке Б.9 а).

4.19.2 Выбор ступени для оперативного ускорения осуществляется программным ключом **S188**. Ускоряемая ступень выполняется с контролем от УБК быстродействующих ступеней. Оперативное ускорение выбранной ступени ДЗЗ осуществляется при наличии сигнала "Ввод ОУ ДЗЗ". Срабатывание ступени происходит с выдержкой времени "ОУ ДЗЗ Т".

#### 4.20 Телеускорение ДЗЗ

4.20.1 Функциональная схема алгоритма работы телеускорения ДЗЗ представлена на рисунке Б.9 б).

4.20.2 Телеускорение ДЗЗ происходит при подаче сигнала "ТУ ДЗЗ прм". В случае применения на линиях с количеством сторон больше двух, на данный вход должны быть поданы сигналы телеускорения со всех сторон, объединенные по схеме "И".

4.20.3 Выбор ускоряемой ступени выполняется программным ключом **S189-1**. Ускоряемая ступень выполняется с контролем от УБК быстродействующих ступеней. Выдержка времени срабатывания задается уставкой "ТУ ДЗЗ Т". Для выдержки времени, отличной от 0 с, предусматривается "подхват" сигнала "ТУ ДЗЗ прм" на время пуска ускоряемой ступени.

4.20.4 Выбор ступени, при срабатывании которой происходит формирование сигнала телеускорения "ТУ ДЗЗ прд", выполняется программным ключом **S189-2**. Ступень выполняется с контролем от УБК быстродействующих ступеней. При срабатывании защит на отключение выключателя сигнал "ТУ ДЗЗ прд" продлевается на выдержку времени "ТУ ДЗЗ Тв".

4.20.5 Блокировка при реверсе мощности осуществляется ступенью, задаваемой программным ключом **S189-3**. Данная ступень должна быть направлена "за спину". Фиксация КЗ "за спиной" происходит с выдержкой времени "ТУ ДЗЗ Тобр.". После пропадания сигнала пуска блокируются цепи приема и передачи на время "ТУ ДЗЗ Тблок.".

Блокировка при реверсе мощности необходима только в случае чувствительности ступени к КЗ во внешней сети. Если сигнал телеускорения формируется при помощи первой ступени, действующей только при КЗ на защищаемой линии, данная блокировка в цепи передачи выводится программным ключом **S189-4**.

4.20.6 При отсутствии питания со стороны шин для формирования сигнала телеускорения "ТУ ДЗЗ прд" необходимо настроить алгоритм формирования сигнала "Эхо ДЗЗ".

4.20.7 Формирование сигнала "Эхо ДЗЗ" происходит при наличии сигнала разрешения "Эхо ДЗЗ разр.":

- с выдержкой времени "Эхо ДЗЗ Т", которая предназначена для отстройки от одновременности срабатывания пусковых органов с различных сторон линии;
- без выдержки времени при наличии сигнала отключенного положения выключателя "Присоед. отключено".

4.20.8 Сигнал "Эхо ДЗЗ" формируется на время "Эхо ДЗЗ Тимп" и действует на передачу сигнала телеускорения "ТУ ДЗЗ прд", после чего блокируется на время "Эхо ДЗЗ Тблок.".

4.20.9 Разрешение передачи эхо-сигнала "Эхо ДЗЗ разр." формируется при следующих условиях:

- прием сигнала телеускорения с питающей стороны линии "Эхо ДЗЗ прм". В случае применения на линиях с количеством сторон больше двух, на данный вход должны быть поданы сигналы телеускорения со всех сторон, объединенные по схеме "ИЛИ";

- отсутствие пуска ступеней ДЗМФ (программный ключ **S179-5**), ДЗЗ (программный ключ **S189-5**), ТЗНП (программный ключ **S219-5**), направленных в сторону шин. Появление сигнала срабатывания ПО запоминается на время наличия сигнала телеускорения. Разрешение отправки эхо-сигнала блокируется при выводе ДЗЗ и неисправности цепей напряжения.

Фиксация КЗ "за спиной" может быть выполнена по другим критериям, которые могут быть сформированы в редакторе логических схем программного комплекса "Конфигуратор - МТ". В этом случае сигнал отсутствия КЗ "за спиной" должен быть подключен ко входу "ПО Эхо".

4.20.10 В блоке предусмотрена возможность вывода алгоритма формирования сигнала "Эхо ДЗЗ" при наличии сигнала "Вывод Эхо ДЗЗ".

#### **4.21 Токовая защита нулевой последовательности (ТЗНП)**

*ТЗНП предназначена для резервирования основной защиты линии и дальнего резервирования защит смежных ПС от однофазных КЗ на землю. ТЗНП является защитой с относительной селективностью и выполняется по ступенчатому принципу:*

- первая ступень охватывает начало защищаемой линии и действует без выдержки времени только при КЗ на защищаемой линии;
- вторая и третья ступени охватывают всю линию, то есть в зону действия защиты попадают шины смежной ПС;
- четвертая ступень отстраивается от максимального тока небаланса и предназначена для дальнего резервирования;
- дополнительно предусмотрены пятая и шестая ступени ТЗНП, которые могут быть использованы в качестве ступеней, направленных "за спину", для определения реверса мощности.

*На линиях с двусторонним питанием применяется реле направления мощности нулевой последовательности. ТЗНП выполняется с пуском от блокирующего или разрешающего реле направления мощности.*

*Контроль направленности быстродействующих ступеней ТЗНП рекомендуется выполнять от РРНМ, так как при близких КЗ «за спиной», с большими кратностями тока к току уставки, БРНМ может не успеть сработать и заблокировать эту ступень. Для ступеней, реагирующих на удаленные замыкания, рекомендуется применять пуск с контролем от БРНМ, так как при недостаточном напряжении нулевой последовательности РРНМ может не сработать.*

*Для обеспечения срабатывания ТЗНП при неполнофазном включении предусматривается возможность вывода направленности при включении выключателя.*

*При обнаружении неисправности измерительных цепей напряжения все направленные ступени ТЗНП переводятся в ненаправленный режим.*

*При броске тока намагничивания при включении трансформаторов ответвлений и насыщении ТТ при близких междуфазных КЗ возможно ложное срабатывание ТЗНП. Оба процесса характеризуются искажениями вторичных токов. Вследствие этого ТЗНП должна выполняться с блокировкой по второй гармонике тока нулевой последовательности. Для исключения излишней блокировки максимальное время действия блокировки ограничивается выдержкой времени, определяемой по максимальной длительности броска тока намагничивания силовых трансформаторов "отпаечных" ПС.*

4.21.1 Функциональная схема алгоритма работы ТЗНП представлена на рисунке Б.10. На рисунке 16 представлен упрощенный алгоритм ТЗНП.

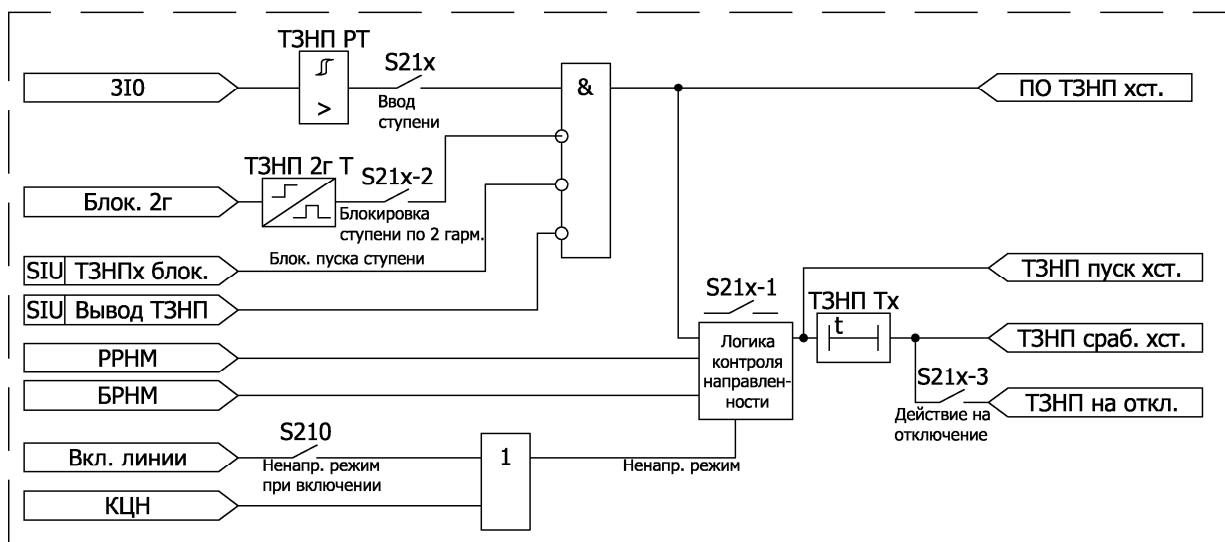


Рисунок 16 - Упрощенный алгоритм работы одной ступени ТЗНП

4.21.2 Ввод ступеней ТЗНП осуществляется соответствующими программными ключами **S211, S212, S213, S214, S215** и **S216** для каждой ступени соответственно.

4.21.3 Любая из ступеней ТЗНП может быть выполнена с блокировкой по второй гармонике тока нулевой последовательности. Ввод блокировки осуществляется программными ключами **S211-2, S212-2, S213-2, S214-2, S215-2** и **S216-2** для каждой ступени соответственно.

Блокировка осуществляется по значению наибольшего отношения второй или четвертой гармоники тока нулевой последовательности к первой гармонике. При превышении отношением значения, заданного уставкой "ТЗНП 2г К", осуществляется блокировка выбранных ступеней.

4.21.4 Пуск любой из ступеней ТЗНП может быть заблокирован подачей сигнала "ТЗНП 1 блок.", "ТЗНП 2 блок.", "ТЗНП 3 блок.", "ТЗНП 4 блок.", "ТЗНП 5 блок." и "ТЗНП 6 блок." для каждой ступени соответственно.

4.21.5 Предусмотрен оперативный вывод ТЗНП по сигналу "Вывод ТЗНП".

4.21.6 При срабатывании пусковых органов и отсутствии блокировки формируются сигналы "ПО ТЗНП 1ст.", "ПО ТЗНП 2ст.", "ПО ТЗНП 3ст.", "ПО ТЗНП 4ст.", "ПО ТЗНП 5ст." и "ПО ТЗНП 6ст.". Данные сигналы формируются без контроля направления мощности.

4.21.7 Любая из ступеней ТЗНП может быть выполнена ненаправленной, направленной в линию или к шинам, с пуском от блокирующего или разрешающего реле направления мощности.

Задание режима направленности для каждой ступени осуществляется программными ключами **S21x-1**:

- 0 - ненаправленная;
- 1 - направленная "в линию", от разрешающего РНМ;
- 2 - направленная "в линию", от блокирующего или разрешающего РНМ;
- 3 - направленная "к шинам", от блокирующего РНМ;
- 4 - направленная "к шинам", от блокирующего или разрешающего РНМ.

Реле направления мощности ТЗНП включены на напряжение и ток нулевой последовательности, напряжение нулевой последовательности рассчитывается на основании фазных напряжений по формуле

$$3U_0 = (U_{A0} + U_{B0} + U_{C0}). \quad (10)$$

4.21.8 Диаграммы разрешающего и блокирующего РНМ представлены на рисунке 17. Угол максимальной чувствительности РНМ задается уставкой "ТЗНП Фмч". Чувствительность РНМ по току задается уставками "Iтр РРНМ", "Iтр БРНМ", чувствительность РНМ по напряжению задается уставками "Uтр РРНМ", "Uтр БРНМ" для



разрешающего и блокирующего РНМ соответственно. При значениях тока и напряжения менее уставок точной работы РНМ не срабатывает.

Контроль направленности быстродействующих ступеней ТЗНП рекомендуется выполнять от РРНМ. Для ступеней, реагирующих на удаленные замыкания, рекомендуется применять пуск с контролем от РРНМ и БРНМ. При этом РРНМ будет дублировать БРНМ в пределах своей чувствительности.

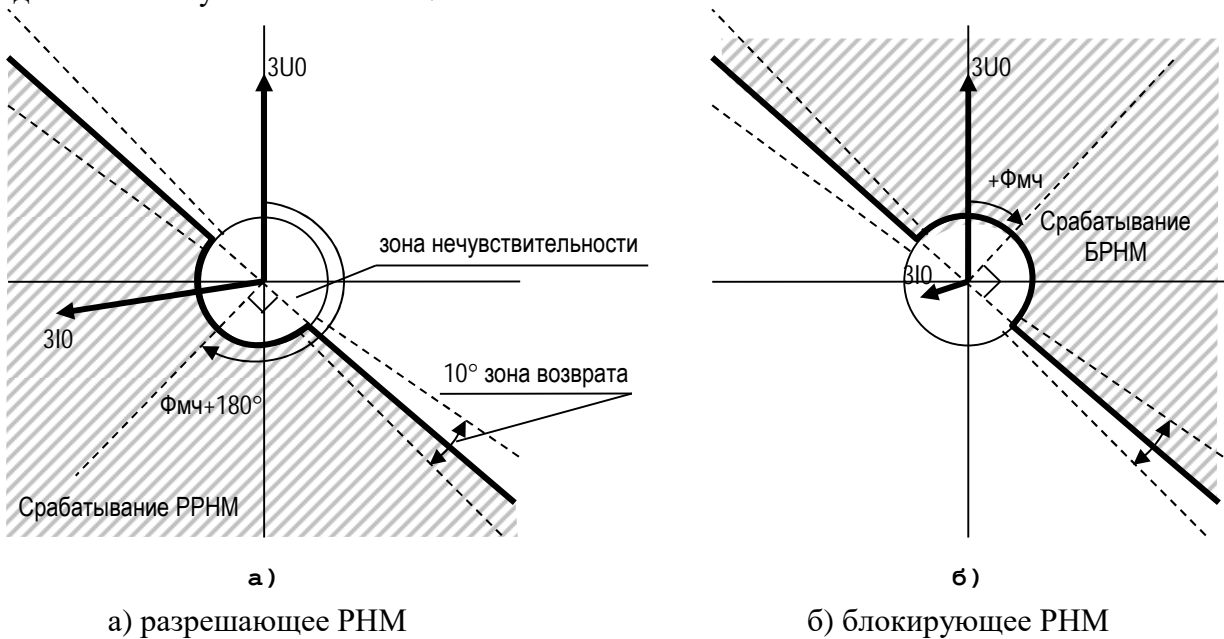


Рисунок 17 - Диаграммы срабатывания РНМ нулевой последовательности

4.21.9 Ввод ненаправленного режима при включении выключателя выполняется программным ключом **S210** и осуществляется по сигналу "Вкл. линии" с "подхватом" ненаправленного режима в случае пуска соответствующей ступени.

4.21.10 При обнаружении неисправности измерительных цепей напряжения все направленные ступени ТЗНП переводятся в ненаправленный режим.

4.21.11 При срабатывании пусковых органов и отсутствии блокировок формируются сигналы "ТЗНП пуск 1ст.", "ТЗНП пуск 2ст.", "ТЗНП пуск 3ст.", "ТЗНП пуск 4ст.", "ТЗНП пуск 5ст." и "ТЗНП пуск 6ст.". Признаки пуска формируются с контролем от РНМ.

4.21.12 Срабатывание ступеней ТЗНП происходит с выдержками времени, заданными соответствующими уставками "ТЗНП Т1", "ТЗНП Т2", "ТЗНП Т3", "ТЗНП Т4", "ТЗНП Т5" и "ТЗНП Т6".

Первая, вторая и третья ступени ТЗНП действуют на отключение выключателя. Ввод действия четвертой, пятой и шестой ступеней ТЗНП на отключение осуществляется программными ключами **S214-3**, **S215-3** и **S216-3** соответственно.

Все ступени ТЗНП действуют на вызывную сигнализацию. Вывод действия ТЗНП 4, ТЗНП 5, ТЗНП 6 на вызывную сигнализацию осуществляется программными ключами **S805**, **S806**, **S807** соответственно (рисунок Б.19).

## 4.22 Автоматическое ускорение ТЗНП

4.22.1 Функциональная схема алгоритма работы автоматического ускорения ТЗНП представлена на рисунке Б.11 а).

4.22.2 Выбор автоматически ускоряемой ступени осуществляется программным ключом **S217**. Ускорение ступени происходит при пуске ступени и наличии сигнала включения линии "Вкл. линии". Ускоренная ступень срабатывает с выдержкой времени "Уск. ТЗНП Т".

4.22.3 Предусмотрен вывод автоматического ускорения по сигналу "Вывод уск. ТЗНП".

### 4.23 Оперативное ускорение ТЗНП

4.23.1 Функциональная схема алгоритма работы оперативного ускорения ТЗНП представлена на рисунке Б.11 а).

4.23.2 Выбор ступени для оперативного ускорения осуществляется программным ключом **S218**. Оперативное ускорение выбранной ступени ТЗНП осуществляется при наличии сигнала "Ввод ОУ ТЗНП". Срабатывание ступени происходит с выдержкой времени "ОУ ТЗНП Т".

### 4.24 Телеускорение ТЗНП

4.24.1 Функциональная схема алгоритма работы телеускорения ТЗНП представлена на рисунке Б.11 б).

4.24.2 Телеускорение ТЗНП происходит при подаче сигнала "ТУ ТЗНП прм". В случае применения на линиях с количеством сторон больше двух, на данный вход должны быть поданы сигналы телеускорения со всех сторон, объединенные по схеме "И".

4.24.3 Выбор ускоряемой ступени выполняется программным ключом **S219-1**. Ступень выполняется с контролем от РРМ. Выдержка времени срабатывания задается уставкой "ТУ ТЗНП Т" (рекомендуемое значение 0 с). Для выдержки времени, отличной от 0 с, предусматривается "подхват" сигнала "ТУ ТЗНП прм" на время пуска ускоряемой ступени.

4.24.4 Выбор ступени, при срабатывании которой происходит формирование сигнала телеускорения "ТУ ТЗНП прд", выполняется программным ключом **S219-2**. Ступень выполняется с контролем от РРМ. При срабатывании защит на отключение выключателя сигнал "ТУ ТЗНП прд" продлевается на выдержку времени "ТУ ТЗНП Тв".

4.24.5 Блокировка при реверсе мощности осуществляется ступенью, задаваемой программным ключом **219-3**. Блокировка выполнена с контролем от БРМ. Фиксация КЗ "за спиной" происходит с выдержкой времени "ТУ ТЗНП Тобр.". После пропадания сигнала пуска блокируются цепи приема и передачи на время "ТУ ТЗНП Тблок".

Блокировка при реверсе мощности необходима только в случае чувствительности ступени к КЗ во внешней сети. Если сигнал телеускорения формируется при помощи первой ступени, действующей только при КЗ на защищаемой линии, данная блокировка в цепи передачи выводится программным ключом **S219-4**.

4.24.6 При недостаточной чувствительности ступени ТЗНП, формирующей сигнал телеускорения, для формирования сигнала телеускорения "ТУ ТЗНП прд" необходимо настроить алгоритм формирования сигнала "Эхо ТЗНП".

4.24.7 Формирование сигнала "Эхо ТЗНП" происходит при наличии сигнала разрешения "Эхо ТЗНП разр.":

- с выдержкой времени "Эхо ТЗНП Т", которая предназначена для отстройки от разновременности срабатывания пусковых органов с различных сторон линии;
- без выдержки времени при наличии сигнала отключенного положения выключателя "Присоед. отключено".

4.24.8 Сигнал "Эхо ТЗНП" формируется на время "Эхо ТЗНП Тимп" и действует на передачу сигнала телеускорения "ТУ ТЗНП прд", после чего блокируется на время "Эхо ТЗНП Тблок".

4.24.9 Разрешение передачи эхо-сигнала "Эхо ТЗНП разр." формируется при следующих условиях:

- прием сигнала телеускорения с питающей стороны линии "Эхо ТЗНП прм". В случае применения на линиях с количеством сторон больше двух, на данный вход должны быть поданы сигналы телеускорения со всех сторон, объединенные по схеме "ИЛИ";
- отсутствие пуска ступеней ДЗМФ (программный ключ **S179-5**), ДЗЗ (программный ключ **S189-5**), ТЗНП (программный ключ **S219-5**), направленных в сторону шин. Появление сигнала срабатывания пускового органа запоминается на время наличия

сигнала телеускорения. Разрешение отправки эхо-сигнала блокируется при выводе ТЗНП и неисправности цепей напряжения.

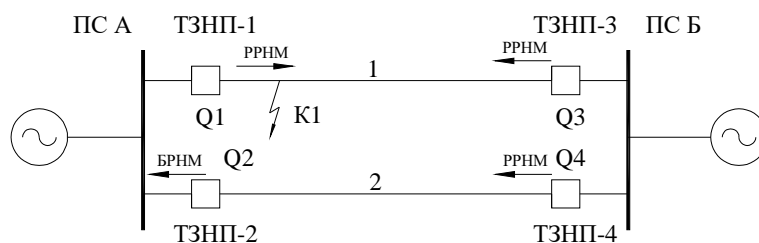
Фиксация КЗ "за спиной" может быть выполнена по другим критериям, которые могут быть сформированы в редакторе логических схем программного комплекса "Конфигуратор - МТ". В этом случае сигнал отсутствия КЗ "за спиной" должен быть подключен ко входу "ПО Эхо".

4.24.10 В блоке предусмотрена возможность вывода алгоритма формирования сигнала "Эхо ТЗНП" при наличии сигнала "Вывод Эхо ТЗНП".

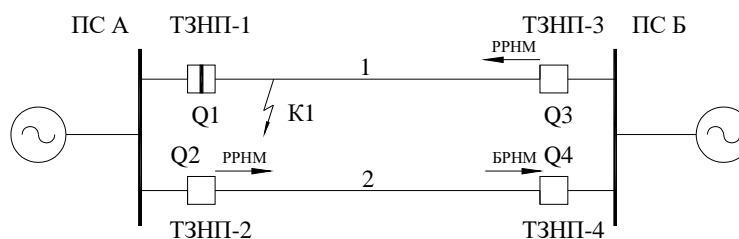
#### 4.25 Быстродействующая поперечная ТЗНП

На параллельных линиях предусматривают быстродействующую поперечную ТЗНП. Защита осуществляется ускорением ТЗНП при срабатывании БРНМ параллельной линии. Защита обеспечивает отключение поврежденной линии с двух сторон. При сквозных КЗ ускоренное действие ТЗНП не осуществляется, обеспечивая селективность работы ТЗНП параллельных воздушных линий (ВЛ).

Пример работы защиты двух параллельных линий, изображенных на рисунке 18.



а) отключение линии с первой стороны



б) отключение линии со второй стороны

Рисунок 18 - Принцип действия поперечной ТЗНП параллельных линий

При возникновении КЗ в точке К1 на линии 1 происходит пуск ТЗНП-1. БРНМ ТЗНП-2 определяет КЗ в точке К1, как КЗ на шинах, и вводит в действие ускорение ТЗНП-1. ТЗНП-1 с ускорением отключает Q1.

После отключения Q1 изменяется направление мощности по линии 2 (рисунок 18 б)). Срабатывает БРНМ ТЗНП-4 и ускоряет ТЗНП-3. ТЗНП-3 с ускорением отключает Q3.

При сквозных КЗ ускорение не действует, обеспечивая селективность ТЗНП параллельных ВЛ с нижестоящими защитами.

При одностороннем питании защита может быть использована только с приемной стороны.

Ускоряемая ступень ТЗНП должна выполняться с контролем от РРНМ.

Для исключения неправильного действия защиты при повреждении в зоне между ТТ и выключателем дополнительно контролируется включенное состояние выключателя параллельной линии.

*Защита работает только при наличии электрической связи между параллельными линиями, поэтому при наличии шиносоединительного выключателя (ШСВ) должно контролироваться его положение. При этом должен учитываться случай вывода ШСВ из действия, когда все присоединения временно переведены на одну секцию шин.*

*При отключенном выключателе параллельной ВЛ или шиносоединительного выключателя ускоренное действие от БРНМ параллельной линии не осуществляется.*

4.25.1 Функциональная схема алгоритма работы ускорения поперечной ТЗНП параллельных линий представлена на рисунке Б.11 а).

4.25.2 Защита осуществляется ускорением выбранной ступени ТЗНП при срабатывании БРНМ параллельной линии. Работа БРНМ параллельной линии аналогична работе БРНМ (см. п. 4.21.8).

4.25.3 Выбор ускоряемой ступени осуществляется программным ключом **S220**. Ступень выполняется с контролем от РРНМ.

4.25.4 Для работы поперечной ТЗНП параллельных линий к блоку должны быть подключены:

- цепи тока нулевой последовательности параллельной линии;
- цепи положения выключателя параллельной линии (сигнал "РПВп").

4.25.5 При отсутствии сигнала "РПВп" ускоренное действие от БРНМ параллельной линии не осуществляется.

4.25.6 Поперечная ТЗНП параллельных линий может быть выведена по сигналу "Вывод попер.ТЗНП".

#### **4.26 Токовая отсечка (ТО)**

*Одноступенчатая ТО предназначена для защиты от междуфазных КЗ, сопровождающихся значительным током. ТО выполняется с контролем разности фазных токов.*

*При установке трансформатора напряжения "в линии" предусматривают работу ускоряемой ступени ДЗМФ в ненаправленном режиме при включении выключателя. Если ток включаемой линии превосходит ток точной работы реле сопротивления, то вместо перевода ускоряемой ступени в ненаправленный режим рекомендуется ввод ТО при включении выключателя.*

4.26.1 Функциональная схема алгоритма работы ТО представлена на рисунке Б.12. Ввод ТО осуществляется программным ключом **S101**.

4.26.2 Пуск ТО происходит при повышении действующего значения тока выше заданной уставки срабатывания "ТО РТ". Срабатывание осуществляется с выдержкой времени "ТО Т". Как правило, ТО выполняется без выдержки времени.

4.26.3 В блоке реализована возможность ввода ТО при включении выключателя (программный ключ **S109**) при наличии сигнала "Вкл. линии".

4.26.4 Для блокирования токовой отсечки предусмотрен сигнал "ТО блок".

#### **4.27 Максимальная токовая защита (МТЗ)**

*МТЗ является резервной защитой от всех видов КЗ. МТЗ может быть переведена в режим резервирования дистанционных защит. При этом ввод ступеней в работу осуществляется автоматически только при выявлении неисправности цепей напряжения.*

*МТЗ может быть переведена в режим резервирования основной защиты. При этом ввод МТЗ в работу осуществляется автоматически только при неисправности основной защиты или выводе ее из работы.*

4.27.1 Функциональная схема алгоритма работы МТЗ представлена на рисунке Б.13. Ступени МТЗ выполнены с независимой времятоковой характеристикой. Ввод ступеней МТЗ осуществляется программными ключами **S102**, **S103** для первой и второй ступеней соответственно. Действие второй ступени на отключение выключателя вводится программным ключом **S117**.

Обе ступени МТЗ действуют на вызывную сигнализацию. Вывод действия второй ступени МТЗ на вызывную сигнализацию осуществляется программным ключом **S808** (рисунок Б.19).

4.27.2 Обе ступени МТЗ могут быть переведены в режим резервирования дистанционных защит или/и основной защиты линии программным ключом **S191**:

- 0 - введена постоянно;
- 1 - ввод при срабатывании КЦН;
- 2 - ввод при выводе основной защиты;
- 3 - ввод при срабатывании КЦН или при выводе основной защиты.

4.27.3 Для блокирования ступеней МТЗ предусмотрены сигналы "МТЗ 1 блок.", "МТЗ 2 блок."

#### **4.28 Направленная максимальная токовая защита (НМТЗ)**

4.28.1 Функциональная схема алгоритма работы НМТЗ представлена на рисунке Б.14. НМТЗ работает по действующему значению фазных токов.

4.28.2 НМТЗ предназначена для защиты от междуфазных и однофазных КЗ. Ступени НМТЗ выполнены с независимой времятоковой характеристикой. Ввод ступеней НМТЗ осуществляется программными ключами **S111**, **S112**, **S113**, **S114** для первой, второй, третьей и четвертой ступеней соответственно. Действие третьей и четвертой ступени на отключение выключателя вводится программными ключами **S113-3** и **114-3** соответственно.

Все ступени НМТЗ действуют на вызывную сигнализацию. Вывод действия НМТЗ 3, НМТЗ 4 на вызывную сигнализацию осуществляется программными ключами **S809**, **S810** соответственно (рисунок Б.19).

4.28.3 Пуск ступеней НМТЗ происходит при повышении действующего значения тока выше заданной уставки срабатывания. Срабатывание осуществляется с заданной выдержкой времени. Возврат ступеней осуществляется при снижении фазного тока ниже уставки срабатывания с учетом коэффициента возврата. Для блокирования ступеней НМТЗ предусмотрены логические сигналы "НМТЗ 1 блок.", "НМТЗ 2 блок.", "НМТЗ 3 блок." и "НМТЗ 4 блок."

4.28.4 Для всех ступеней НМТЗ может быть введен контроль направления мощности в прямом и обратном направлении (программные ключи **S11x-1**):

- 0 - контроль направления мощности выведен;
- 1 - контроль прямого направления мощности;
- 2 - контроль обратного направления мощности.

При неисправности цепей напряжения НМТЗ переводится в ненаправленный режим.

4.28.5 При использовании направленной защиты определение направления мощности реализовано в соответствии с угловой диаграммой ОНМ, приведенной на рисунке 19.

4.28.6 ОНМ осуществляется по значению фазового угла между током  $I_A$  ( $I_B$ ,  $I_C$ ) и напряжением  $U_{BC}$  ( $U_{CA}$ ,  $U_{AB}$ ) отдельно для каждой пары сигналов.

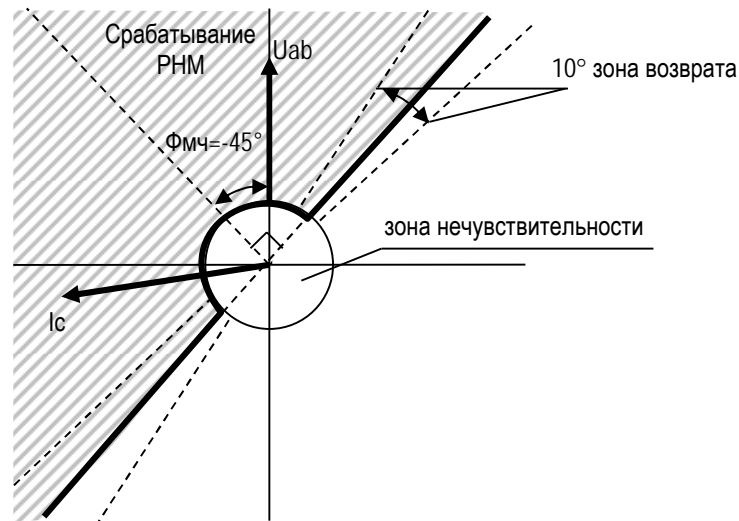


Рисунок 19 - Диаграммы срабатывания РНМ

4.28.7 При междуфазных коротких замыканиях вблизи места установки защиты, сопровождающихся значительным снижением напряжения, реле направления мощности работает "по памяти". В этом случае при снижении действующего значения линейного напряжения ниже 7 В на реле в течение 200 мс сохраняется фаза напряжения предаварийного режима. По истечении 200 мс состояние РНМ фиксируется. Возврат РНМ осуществляется при восстановлении значения напряжения выше 7 В. Для готовности работы РНМ "по памяти" необходимо наличие на зажимах РНМ напряжения выше 9 В в течение не менее 60 мс.

При неготовности РНМ работать "по памяти" формируется логический сигнал "Недост.", работа НМТЗ происходит в ненаправленном режиме.

#### 4.29 Защита от перегрузки

4.29.1 Функциональная схема алгоритма работы защиты от перегрузки представлена на рисунке Б.15.

4.29.2 Пуск защиты осуществляется при повышении любого из фазных токов выше заданной уставки "Перегр. РТ1" для первой ступени или "Перегр. РТ2" для второй ступени. Срабатывание осуществляется с выдержками времени, заданными уставками "Перегр. Т1" и "Перегр. Т2" соответственно для первой и второй ступени.

4.29.3 Ввод первой ступени защиты от перегрузки осуществляется программным ключом **S137**, ввод второй ступени - программным ключом **S138**.

4.29.4 Первая ступень защиты от перегрузки действует на вызывную и предупредительную сигнализацию, вторая ступень - на вызывную сигнализацию и отключение.

#### 4.30 Защита от непереключения фаз (ЗНФ) и защита от неполнофазного режима (ЗНФР)

*ЗНФ и ЗНФР предназначены для работы с выключателями с пофазным приводом. Пуск ЗНФ происходит при появлении сигнала, поступающего от сборки блок-контактов (БК) выключателя, в соответствии со схемой, представленной на рисунке 20.*

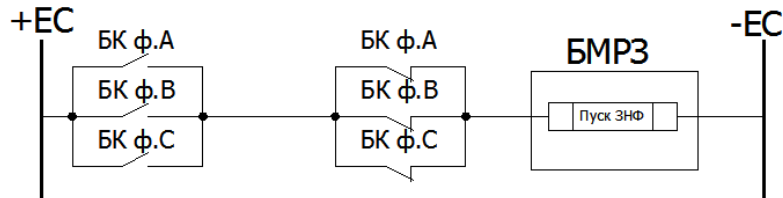


Рисунок 20 - Схема соединения блок-контактов выключателя

*ЗНФ срабатывает в случае возникновения неполнофазного режима при включении или отключении выключателя и действует на его отключение, запрет АПВ и пуск ЗНФР с выдержкой времени, отстроенной от одновременности переключения блок-контактов.*

*ЗНФР предназначена для ускорения отключения линии со всех сторон в случае возникновения на ней нагрузочного неполнофазного режима. Пуск ЗНФР происходит при срабатывании ЗНФ и наличии тока нулевой последовательности. ЗНФР действует на отключение линии с противоположной стороны и пуск УРОВ с выдержкой времени, достаточной для отключения выключателя при срабатывании ЗНФ. Пусковой орган ЗНФР тока нулевой последовательности должен быть отстроен от небаланса и быть чувствителен к неполнофазному режиму.*

4.30.1 Функциональная схема алгоритма представлена на рисунке Б.16.

4.30.2 Пуск ЗНФ происходит по сигналу "Пуск ЗНФ" и с выдержкой времени "ЗНФ Т" действует на отключение выключателя и запрет АПВ. Срабатывание ЗНФ не приводит к пуску УРОВ.

4.30.3 Пуск ЗНФР происходит при срабатывании ЗНФ и наличии тока  $3I_0$  выше уставки "ЗНФР РТ". С выдержкой времени "ЗНФР Т" защита действует на пуск УРОВ, отключение выключателя с противоположной стороны.

4.30.4 Ввод ЗНФ осуществляется программным ключом **S21**, ввод ЗНФР программным ключом **S22**.

4.30.5 ЗНФР может быть заблокирована при подаче сигнала "ЗНФР блок."

#### 4.31 Формирование команд управления

*Отключение выключателя с пуском УРОВ происходит при срабатывании основных и резервных защит. Также отключение с пуском УРОВ выполняется при получении сигнала срабатывания ДЗШ, приеме сигнала высокочастотного телеотключения (ВЧТО) и срабатывании УРОВ выключателей смежных присоединений. При необходимости в цепь приема сигнала "ВЧТО" может быть включен контроль от УБК или ДЗ и ТЗНП.*

*Отключение выключателя без пуска УРОВ происходит при срабатывании ЗНФ, УРОВ "на себя", аварийном снижении давления элегаза в ТТ.*

*Запрет АПВ происходит при поступлении сигнала "ВЧТО", срабатывании УРОВ, срабатывании ЗНФ, отключении от УРОВ смежных присоединений и при аварийном снижении давления элегаза выключателя или ТТ.*

*Сигнал "ВЧТО" передается на противоположный конец линии при срабатывании УРОВ и ЗНФР.*

4.31.1 Алгоритм формирования команд управления представлен на рисунке Б.17.

4.31.2 Блок обеспечивает формирование сигнала "Сраб. защ. с УРОВ" при срабатывании НВЧЗ, ВЧБ, ДЗМФ, ДЗЗ, ТЗНП, ТО, МТЗ, НМТЗ, защиты от перегрузки, действующих на отключение. Блок обеспечивает исполнение сигналов от внешних защит с действием на отключение выключателя с пуском УРОВ:

- "Откл. от ДЗШ" - сигнал отключения от защиты шин;
- "Откл. от ВЧТО1" - сигнал телеотключения с противоположной стороны линии;
- "Откл. от УРОВ" - сигнал отключения от УРОВ смежных присоединений;
- "Вн.защ. с УРОВ" - сигнал отключения с пуском УРОВ от внешних защит.

4.31.3 Блок обеспечивает формирование сигнала "Сраб. защ. без УРОВ" при срабатывании ЗНФ, УРОВ "на себя" и появлении сигнала "Вн.защ. без УРОВ".

4.31.4 Блок обеспечивает формирование сигнала "АПВ запрещено" при:

- появлении сигнала телеотключения с противоположной стороны линии ("Откл. от ВЧТО1");

- срабатывании УРОВ;
- срабатывании ЗНФ;
- появлении сигнала срабатывания УРОВ смежных присоединений ("Откл. от УРОВ").

Возможно назначение сигнала срабатывания внешних и внутренних защит на сигнал "Запрет АПВ".

4.31.5 Сигнал телеотключения "ВЧТО1 прд" формируется при срабатывании УРОВ, ЗНФ или наличии сигнала "ВЧТО1".

4.31.6 Сигнал срабатывания защит "Сраб. защ." формируется при наличии сигналов "Сраб. защ. с УРОВ" и "Сраб. защ. без УРОВ".

#### **4.32 Устройство резервирования при отказе выключателя (УРОВ)**

*Пуск УРОВ происходит при срабатывании защит, перечисленных в п. 4.31.2 и наличии тока в присоединении. Срабатывание защиты может быть кратковременным, поэтому сигнал срабатывания запоминается. Возврат схемы УРОВ происходит после исчезновения тока, благодаря этому обеспечивается срабатывание УРОВ при:*

*- неполнофазном отключении выключателя, когда возможен отказ ТЗНП, вследствие неправильной работы РНМ;*

*- переходе многофазных КЗ, вызвавших срабатывание ДЗМФ, в КЗ на землю.*

*Если отключение выключателя не происходит в течение заданной выдержки времени, сигнал срабатывания УРОВ действует на отключение смежных выключателей.*

*Для повышения надежности схемы УРОВ на несрабатывание, в ряде случаев, применяют схему с дублированным пуском. В этом случае дополнительно к факту срабатывания защиты контролируется состояние сигнала "РПВ". При выведенных цепях отключения защиты и введенных цепях пуска УРОВ срабатывания УРОВ не происходит.*

*При пуске УРОВ может формироваться дополнительный отключающий импульс на отключение выключателя УРОВ "на себя" (режим с автоматической проверкой исправности выключателя). УРОВ "на себя" эффективен при передаче сигнала в цепь отключения через дополнительный дискретный выход блока на случай неисправности основной цепи отключения.*



*При срабатывании защит, не реагирующих на значение тока (газовая защита, защита минимального напряжения, защита по частоте), возврат по току не является надежным критерием, так как при срабатывании защит ток может быть ниже уставки срабатывания УРОВ. При срабатывании перечисленных защит предусматривается возврат схемы УРОВ при замыкании блок-контактов выключателя и появлении сигнала "РПО".*

*Рекомендуется ускорение функции УРОВ, если управление выключателем недопустимо (например, обнаружено аварийное снижение давления элегаза выключателя).*

4.32.1 Функциональная схема алгоритма УРОВ представлена на рисунке Б.18.

4.32.2 Ввод УРОВ осуществляется программным ключом **S44**. Возможен оперативный вывод УРОВ сигналом "Вывод УРОВ".

Пуск УРОВ происходит по сигналу "Сраб.защ. с УРОВ", при срабатывании ЗНФР, подаче сигнала на вход "Пуск УРОВ". Признак пуска запоминается до возникновения признака возврата схемы УРОВ. Возврат УРОВ осуществляется при снижении тока ниже уставки "УРОВ РТ".

Возможен пуск УРОВ при срабатывании защит, не реагирующих на значение тока. Сигнал срабатывания этих защит необходимо подключить ко входу "Пуск УРОВ без Г". Признак пуска запоминается до возникновения признака возврата схемы УРОВ. Возврат УРОВ осуществляется при появлении сигнала "РПО" и снижении тока ниже уставки "УРОВ РТ".

При отсутствии признака возврата срабатывание УРОВ выполняется с выдержкой времени, определяемой уставкой "УРОВ Т2".

4.32.3 При наличии сигнала "SF6 Q блок." и срабатывании защит происходит срабатывание УРОВ без выдержки времени.

4.32.4 Ввод схемы с дублированным пуском осуществляется программным ключом **S45**.

4.32.5 Ввод схемы с автоматической проверкой исправности выключателя осуществляется программным ключом **S46**.

### **4.33 Функции диагностики**

4.33.1 В блоке предусмотрена система самодиагностики, выполненная в соответствии с рисунком Б.21. Система самодиагностики блока обнаруживает следующие неисправности:

- отказ БФПО и ПМК;
- отказ аппаратной части блока;
- отсутствие оперативного питания.

При обнаружении неисправности система самодиагностики формирует сигнал "Отказ БМРЗ", светодиод "ГОТОВ" при этом гаснет.

Сигнал "Реле Отказ БМРЗ" является инверсным и предназначен для подключения к нормально-замкнутым (размыкающим) дискретным выходам, данный сигнал подключен к дискретному выходу "[К30] Отказ БМРЗ". В нормальном режиме сигнал "Реле Отказ БМРЗ" находится в единичном состоянии, дискретный выход разомкнут. При выявлении неисправности сигнал пропадает, дискретный выход замыкается.

Примечание - При передаче в АСУ и в детализации журналов аварий и сообщений состояние дискретного выхода "[К30] Отказ БМРЗ" соответствует сигналу "Отказ БМРЗ".

#### 4.34 Функции сигнализации

##### **Предупредительная сигнализация**

Предупредительная сигнализация срабатывает при отклонениях от нормального режима и выявлении неисправностей, которые требуют принятия мер со стороны дежурного персонала (например, при перегрузке оборудования, выявлении неисправности канала связи, цепей напряжения).

##### **Вызывная сигнализация**

Вызывная сигнализация приходит в действие при срабатывании защит и при срабатывании предупредительной сигнализации.

Причины срабатывания предупредительной и вызывной сигнализации фиксируются с помощью средств визуального контроля (сигнальные реле, светодиоды и пр.) для определения причин срабатывания сигнализации.

##### **Квитирование сигнализации**

Для прекращения действия аварийной, вызывной сигнализации используется квитирование сигнализации. Квитирование сигнализации означает подтверждение получения информации об аварийном отключении или причине срабатывания вызывной сигнализации.

4.34.1 Предупредительная сигнализация срабатывает при выявлении неисправностей и отклонениях от нормального режима:

- срабатывании ступени защиты от перегрузки, действующей на сигнализацию ("Перегр. на сигн.");
- срабатывании ЗНФ ("ЗНФ сраб.");
- неисправности цепей напряжения ("КЦН1 сраб. ");
- длительном приеме ВЧ сигнала ("НВЧЗ Длит. ВЧ", "ВЧБ Длит. ВЧ");
- срабатывании предупредительной сигнализации в ВЧ приемопередатчике ("Выз.Предупр. ПП");
- отказе ВЧ приемопередатчика ("Выз.Неиспр. ПП");
- срабатывании АПК ("Выз.Контакт АПК");
- наличии сигнала "Предупр. польз."

4.34.2 Формирование вызывной сигнализации выполнено в соответствии с рисунком Б.19.

Сброс вызывной сигнализации происходит только при устранении причины срабатывания по сигналу "Квитир. сигнал."

4.34.3 Квитирование сигнализации (в соответствии с рисунком Б.20) производится с пульта нажатием кнопки "КВИТ", по сигналу "Квитир. внеш." или подачей соответствующей команды по каналам связи от АСУ или ПЭВМ. Квитирование сигнализации фиксируется в журнале сообщений.

#### 4.35 Определение места повреждения при коротких замыканиях на ВЛ

Автоматическое определение места повреждения позволяет сократить время поиска и устранения повреждения на линиях электропередач. ОМП может быть выполнено методами одностороннего и двустороннего замера. Метод двустороннего замера применим в случае наличия цифрового канала связи между сторонами линии. Далее описаны основные возможности метода одностороннего замера.

Метод одностороннего замера основан на расчете расстояния до места повреждения по значениям токов и напряжений в момент аварии. В момент протекания тока КЗ блок выбирает поврежденные фазы и для них рассчитывает полное сопротивление.

Для определения расстояния до точки КЗ полученное сопротивление делится на удельное сопротивление прямой последовательности, задаваемое уставками  $X1_{уд}$  и  $R1_{уд}$ .

При однофазных КЗ должен учитываться ток нулевой последовательности вследствие того, что отличается сопротивление линии токам прямой и нулевой последовательности. Для учета влияния токов нулевой последовательности используются удельные сопротивления нулевой последовательности  $X0_{уд}$  и  $R0_{уд}$ .

Ток нулевой последовательности, протекающий по параллельной линии наводит ток в защищаемой линии. Для учета влияния параллельной линии необходимо измерение тока нулевой последовательности параллельной линии. Компенсация осуществляется с учетом удельного сопротивления взаимоиндукции параллельных линий  $Xm_{уд}$  и  $Rm_{уд}$ .

При однофазных КЗ токи нулевой последовательности замыкаются через заземленные нейтралы силовых трансформаторов. Вследствие этого для корректного расчёта расстояния необходимы данные по сопротивлениям нулевой последовательности ответвлений с силовыми трансформаторами  $X0_m$  и  $R0_m$ .

Линия может быть выполнена из нескольких участков, различающихся своими параметрами (например, кабельно-воздушная линия). Такие линии разбиваются на однородные участки, для каждого из которых задаются удельные параметры и длина.

На рисунке 21 приведен пример линии сложной конфигурации. Данная линия неоднородна, поэтому её необходимо разбить на несколько однородных участков.

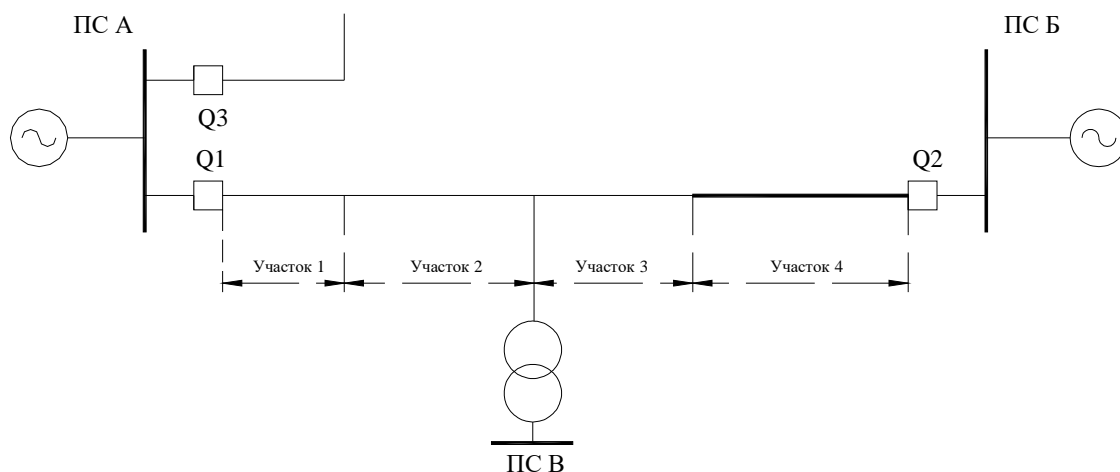


Рисунок 21 - Линия сложной конфигурации

Участок 1 характеризуется наличием взаимоиндукции с параллельной линией, поэтому он задается следующими параметрами:  $X1_{уд}$ ,  $R1_{уд}$ ,  $X0_{уд}$ ,  $R0_{уд}$ ,  $Xm_{уд}$  и  $Rm_{уд}$ .

В конце участка 2 находится ответвление с силовым трансформатором, поэтому данный участок, помимо  $X1_{уд}$ ,  $R1_{уд}$ ,  $X0_{уд}$ ,  $R0_{уд}$ , характеризуется  $X0_m$  и  $R0_m$ .

На участке 3 нет ни параллельных линий, ни ответвлений в конце, поэтому он задается только  $X1_{уд}$ ,  $R1_{уд}$ ,  $X0_{уд}$  и  $R0_{уд}$ .

Кабельный участок 4 отличается параметрами  $X1_{уд}$ ,  $R1_{уд}$ ,  $X0_{уд}$  и  $R0_{уд}$ .

4.35.1 Функция ОМП может быть введена программным ключом **S640**.

4.35.2 Точность вычисления расстояния до места КЗ существенно зависит от точности задания параметров защищаемой линии. Для повышения точности задания параметров неоднородной линии, последняя разбивается на участки. Рекомендуется указывать длину участка с максимально возможной точностью. Под участком линии понимается часть линии, на которой параметры можно считать неизменными. Количество участков должно составлять не более восьми.

Для работы алгоритма ОМП необходимо задать:

- количество участков ОМП  $N_{уч}$ ;
- длину каждого участка,  $L(1 - 8)$ , км;
- удельное активное и реактивное сопротивление прямой последовательности участков линии  $R1(1 - 8)$  и  $X1(1 - 8)$ , Ом/км, в первичных значениях сопротивления;

- удельное активное и реактивное сопротивление нулевой последовательности участков линии R0(1 - 8) и X0(1 - 8), Ом/км, в первичных значениях сопротивления;
- активное и реактивное сопротивление отпаек в конце участка Rt(1 - 8) и Xt(1 - 8), Ом, в первичных значениях сопротивления. В случае, если в конце данного участка ответвление отсутствует задаются равными 0;
- удельное активное и реактивное сопротивление взаимной индукции с параллельной линией Rm(1 - 8) и Xm(1 - 8), Ом/км, в первичных значениях сопротивления. В случае, если влияние параллельной линии отсутствует задаются равными 0;
- коэффициенты трансформации трансформаторов тока и напряжения для расчета первичных значений измеряемых токов и напряжений.

4.35.3 При пуске ступеней ТО, МТЗ, НМТЗ, ТЗНП, ДЗМФ или ДЗЗ, действующих на отключение выключателя, блок автоматически рассчитывает расстояние до места повреждения, сопротивление петли КЗ, а также выявляет поврежденную фазу. Результат расчета отображается во вкладке "Результат ОМП" дисплея и программного комплекса "Конфигуратор - МТ", а также может быть передан в АСУ. Сброс результата расчета осуществляется при следующем пуске указанных защит, а также сигналом на входе "Сброс ОМП". Расчет места повреждения не производится при повреждении измерительных цепей напряжения.

## **5 Вспомогательные функции блока**

### **5.1 Измерение параметров сети**

5.1.1 Блок обеспечивает измерение или вычисление следующих параметров:

- действующих значений токов фаз I<sub>A</sub>, I<sub>B</sub>, I<sub>C</sub>;
- действующих значений фазных U<sub>A</sub>, U<sub>B</sub>, U<sub>C</sub> и линейных U<sub>AB</sub>, U<sub>BC</sub>, U<sub>CA</sub> напряжений;
- действующих значений напряжений обмотки ТН, соединенной в разомкнутый треугольник, U<sub>ни</sub>, U<sub>ик</sub>;
- углов между фазными токами и фазными напряжениями;
- действующих значений токов прямой, обратной и нулевой последовательностей I<sub>1</sub>, I<sub>2</sub>, 3I<sub>0</sub>;
- действующих значений тока нулевой последовательности параллельной линии 3I<sub>0п</sub>;
- действующих значений напряжений прямой, обратной и нулевой последовательностей U<sub>1</sub>, U<sub>2</sub>, 3U<sub>0</sub>;
- углов между токами 3I<sub>0</sub>, 3I<sub>0п</sub> и напряжением 3U<sub>0</sub>;
- угла между током I<sub>2</sub> и напряжением U<sub>2</sub>;
- модулей сопротивлений Z<sub>AB</sub>, Z<sub>BC</sub>, Z<sub>CA</sub>, Z<sub>A</sub>, Z<sub>B</sub>, Z<sub>C</sub> и их углов ΦZ<sub>AB</sub>, ΦZ<sub>BC</sub>, ΦZ<sub>CA</sub>, ΦZ<sub>A</sub>, ΦZ<sub>B</sub>, ΦZ<sub>C</sub>;
- полной S, активной P и реактивной Q мощностей, коэффициента мощности cos(φ);
- токов ПБВВ I<sub>A</sub>, ПБВВ I<sub>B</sub>, ПБВВ I<sub>C</sub>;
- напряжений ПБВВ U<sub>A</sub>, ПБВВ U<sub>B</sub>, ПБВВ U<sub>C</sub>;
- частоты F.

5.1.2 Блок отображает действующие значения первой гармонической составляющей напряжений и токов.

Отображение активной P, реактивной Q и полной S мощностей на дисплее пульта, в программном комплексе "Конфигуратор - МТ", в АСУ осуществляется в киловаттах (кВт), киловольт-амперах реактивных (квар) и киловольт-амперах (кВ·А) соответственно.

5.1.3 Измерение частоты производится при значениях токов I<sub>A</sub>, I<sub>B</sub>, I<sub>C</sub>, превышающих 0,5 А (вторичное значение) или при значениях линейных напряжений U<sub>AB</sub>, U<sub>BC</sub>, U<sub>CA</sub>, превышающих 10 В (вторичное значение).

### **5.2 Управление программами уставок**

5.2.1 Блок обеспечивает ввод и хранение четырех программ (наборов) уставок.

### 5.2.2 Переключение программ уставок происходит:

- при выведенном программном ключе **S717** по наличию или отсутствию сигнала на назначаемом входе "Программа 2" (переход на первую программу происходит с регулируемой выдержкой времени на возврат "Пр.2 Т");

- при введенном программном ключе **S717** и отсутствии логического сигнала "Бл.смены пр.уст. по ДС" заданием двоичной комбинации логических сигналов "Код пр. 0", "Код пр. 1" в соответствии с таблицей 11. Переключение на заданную кодом программу уставок осуществляется при подаче сигнала "Смена программы";

- при введенном программном ключе **S717** и отсутствии логического сигнала "Бл.смены пр.уст. из АСУ" командами из АСУ "АСУ\_Программа 1", "АСУ\_Программа 2", "АСУ\_Программа 3", "АСУ\_Программа 4".

Управление программами уставок приведено в таблице 11.

Таблица 11 - Управление программами уставок

Номер программы уставок	Код пр. 1	Код пр. 0
1	0	0
2	0	1
3	1	0
4	1	1

5.2.3 При пуске защит и наличии сигналов, действующих на вызывную сигнализацию, смена программ уставок блокируется.

### 5.3 Самодиагностика блока

5.3.1 В блоке обеспечивается оперативный контроль работоспособности (самодиагностика) в течение всего времени работы.

5.3.2 Результаты самодиагностики блока отображаются на дисплее и в программном комплексе "Конфигуратор - МТ" в соответствии с таблицей 12.

Таблица 12 - Параметры самодиагностики

Наименование параметра	Описание параметра	
1	Отказ БМРЗ	Отказ блока
2	Отказ МВВ	Отказ модуля ввода-вывода
3	Отказ МПВВ	Отказ модуля питания и ввода-вывода
4	Отказ ПМК	Отказ программного модуля конфигурации (алгоритмов и настроек пользователя)
5	Ошибка совместимости	БФПО и программное обеспечение ПБВВ несовместимы
6	Ошибка связи	Отказ связи с ПБВВ
7	Ошибка RTC	Ошибка часов реального времени
8	Ошибка 01	Ошибка функционирования, код 01
9	Ошибка 02	Ошибка функционирования, код 02
10	Ошибка 09	Ошибка функционирования, код 09
11	Ошибка 10	Ошибка функционирования, код 10
12	Ошибка 11	Ошибка функционирования, код 11

### 5.4 Накопительная информация

5.4.1 Блок осуществляет подсчет количества событий в регистраторах накопительной информации. Состав накопительной информации приведен в таблице 13.

Таблица 13 - Состав накопительной информации

Наименование накопителя		Описание накопителя
1	Сраб. НВЧЗ	Количество срабатываний НВЧЗ
2	Сраб. ВЧБ	Количество срабатываний ВЧБ
3	Пуск ДЗМФ 1	Количество пусков первой ступени ДЗМФ
4	Сраб. ДЗМФ 1	Количество срабатываний первой ступени ДЗМФ
5	Пуск ДЗМФ 2	Количество пусков второй ступени ДЗМФ
6	Сраб. ДЗМФ 2	Количество срабатываний второй ступени ДЗМФ
7	Пуск ДЗМФ 3	Количество пусков третьей ступени ДЗМФ
8	Сраб. ДЗМФ 3	Количество срабатываний третьей ступени ДЗМФ
9	Пуск ДЗМФ 4	Количество пусков четвертой ступени ДЗМФ
10	Сраб. ДЗМФ 4	Количество срабатываний четвертой ступени ДЗМФ
11	Пуск ДЗМФ 5	Количество пусков пятой ступени ДЗМФ
12	Сраб. ДЗМФ 5	Количество срабатываний пятой ступени ДЗМФ
13	Сраб. уск. ДЗМФ	Количество срабатываний ускоренной ДЗМФ
14	Сраб. ОУ ДЗМФ	Количество срабатываний оперативного ускорения ДЗМФ
15	Сраб. ТУ ДЗМФ	Количество срабатываний телеускорения ДЗМФ
16	Пуск ДЗЗ 1	Количество пусков первой ступени ДЗЗ
17	Сраб. ДЗЗ 1	Количество срабатываний первой ступени ДЗЗ
18	Пуск ДЗЗ 2	Количество пусков второй ступени ДЗЗ
19	Сраб. ДЗЗ 2	Количество срабатываний второй ступени ДЗЗ
20	Пуск ДЗЗ 3	Количество пусков третьей ступени ДЗЗ
21	Сраб. ДЗЗ 3	Количество срабатываний третьей ступени ДЗЗ
22	Пуск ДЗЗ 4	Количество пусков четвертой ступени ДЗЗ
23	Сраб. ДЗЗ 4	Количество срабатываний четвертой ступени ДЗЗ
24	Сраб. уск. ДЗЗ	Количество срабатываний ускорения ДЗЗ при включении
25	Сраб. ОУ ДЗЗ	Количество срабатываний оперативного ускорения ДЗЗ
26	Сраб. ТУ ДЗЗ	Количество срабатываний телеускорения ДЗЗ
27	Пуск ТЗНП 1	Количество пусков первой ступени ТЗНП
28	Сраб. ТЗНП 1	Количество срабатываний первой ступени ТЗНП
29	Пуск ТЗНП 2	Количество пусков второй ступени ТЗНП
30	Сраб. ТЗНП 2	Количество срабатываний второй ступени ТЗНП
31	Пуск ТЗНП 3	Количество пусков третьей ступени ТЗНП
32	Сраб. ТЗНП 3	Количество срабатываний третьей ступени ТЗНП
33	Пуск ТЗНП 4	Количество пусков четвертой ступени ТЗНП
34	Сраб. ТЗНП 4	Количество срабатываний четвертой ступени ТЗНП
35	Пуск ТЗНП 5	Количество пусков пятой ступени ТЗНП
36	Сраб. ТЗНП 5	Количество срабатываний пятой ступени ТЗНП
37	Пуск ТЗНП 6	Количество пусков шестой ступени ТЗНП
38	Сраб. ТЗНП 6	Количество срабатываний шестой ступени ТЗНП
39	Сраб. уск. ТЗНП	Количество срабатываний ускорения ТЗНП при включении
40	Сраб. ОУ ТЗНП	Количество срабатываний оперативного ускорения ТЗНП
41	Сраб. ТУ ТЗНП	Количество срабатываний телеускорения ТЗНП
42	Сраб. попер. ТЗНП	Количество срабатываний поперечной ТЗНП
43	Пуск ТО	Количество пусков ТО
44	Сраб. ТО	Количество срабатываний ТО
45	Пуск МТЗ 1	Количество пусков первой ступени МТЗ
46	Сраб. МТЗ 1	Количество срабатываний первой ступени МТЗ
47	Пуск МТЗ 2	Количество пусков второй ступени МТЗ
48	Сраб. МТЗ 2	Количество срабатываний второй ступени МТЗ

Продолжение таблицы 13

Наименование накопителя		Описание накопителя
49	Пуск НМТЗ 1	Количество пусков первой ступени НМТЗ
50	Сраб. НМТЗ 1	Количество срабатываний первой ступени НМТЗ
51	Пуск НМТЗ 2	Количество пусков второй ступени НМТЗ
52	Сраб. НМТЗ 2	Количество срабатываний второй ступени НМТЗ
53	Пуск НМТЗ 3	Количество пусков третьей ступени НМТЗ
54	Сраб. НМТЗ 3	Количество срабатываний третьей ступени НМТЗ
55	Пуск НМТЗ 4	Количество пусков четвертой ступени НМТЗ
56	Сраб. НМТЗ 4	Количество срабатываний четвертой ступени НМТЗ
57	Сраб. перегр. на сигн.	Количество срабатываний защиты от перегрузки на сигнализацию
58	Сраб. перегр. на откл.	Количество срабатываний защиты от перегрузки на отключение
59	Сраб. ЗНФ	Количество срабатываний ЗНФ
60	Сраб. ЗНФР	Количество срабатываний ЗНФР
61	Сраб. УРОВ	Количество срабатываний УРОВ
62	Откл. от Вн.защ.с УРОВ	Количество отключений от внешних защит с пуском УРОВ
63	Откл. от Вн.защ.без УРОВ	Количество отключений от внешних защит без пуска УРОВ
64	Откл. от УРОВ	Количество отключений от УРОВ
65	Откл. от ДЗШ	Количество отключений от ДЗШ
66	Откл. от ВЧТО1	Количество отключений от ВЧТО1 с противоположной стороны линии
67	Моточасы	Количество часов, которое блок находится в работе после установки БФПО

## 5.5 Максметры

5.5.1 Блок обеспечивает фиксацию максимальных зарегистрированных значений токов, представленных в таблице 14.

5.5.2 Сброс накопленных максметрами значений осуществляется при подаче сигнала "Сброс максметров" или при подаче соответствующей команды с пульта или из программного комплекса "Конфигуратор - МТ".

Таблица 14 - Максметры

Наименование максметра	Единицы измерения	Описание параметра	
1	МАХ Iа	А	Максимальный ток фазы А
2	МАХ Iб	А	Максимальный ток фазы В
3	МАХ Iс	А	Максимальный ток фазы С
4	МАХ 3I <sub>0</sub>	А	Максимальный ток 3I <sub>0</sub>
5	МАХ Iab	А	Максимальный ток АВ
6	МАХ Ibc	А	Максимальный ток ВС
7	МАХ Ica	А	Максимальный ток СА
8	МАХ I2	А	Максимальный ток I2

## 5.6 Осциллографирование аварийных событий

5.6.1 В составе осциллограммы блок регистрирует девять аналоговых сигналов измеряемых вторичных токов и напряжений, сигнал приема ВЧ сигнала и пуска ВЧ приемопередатчика, а также основные логические сигналы состояния и срабатывания функций блока. Состав регистрируемых логических сигналов отображается в программном

комплексе "Конфигуратор - МТ" при редактировании таблицы назначений, а также при просмотре осциллограмм.

5.6.2 В состав осциллограммы могут быть дополнительно включены сигналы дискретных входов, кнопок пульта (рисунок 22) и любые логические сигналы алгоритмов БФПО и пользовательских алгоритмов, доступные в таблице назначений.

5.6.3 Пуск осциллограммы происходит при появлении следующих сигналов:

- срабатывание блокирующих пусковых органов ВЧБ и НВЧЗ, пуск ДЗМФ, ДЗЗ, ТЗНП, МТЗ, НМТЗ, ЗНФ и защиты от перегрузки;
- срабатывание вызывной и предупредительной сигнализации;
- получение команды на пуск осциллограммы по АСУ или ПЭВМ, или назначаемым сигналом "Пуск осциллографа".

5.6.4 Предыстория записываемой осциллограммы фиксированная и составляет 100 мс. Длительность регистрируемых осциллограмм может быть задана с помощью уставки "Осц.Т".

## **5.7 Журналы сообщений и аварий**

5.7.1 Блок обеспечивает регистрацию сообщений в журналах сообщений и аварий, сопровождаемых информацией о текущем значении измеряемых и расчетных величин, состоянии дискретных входов, выходов, логических сигналов. Состав сообщений отображается в программном комплексе "Конфигуратор - МТ" при редактировании таблицы назначений.

5.7.2 В составе системы регистрации сообщений могут быть созданы дополнительные записи, назначенные на любые логические сигналы алгоритмов БФПО и пользовательских алгоритмов, доступные в таблице назначений.



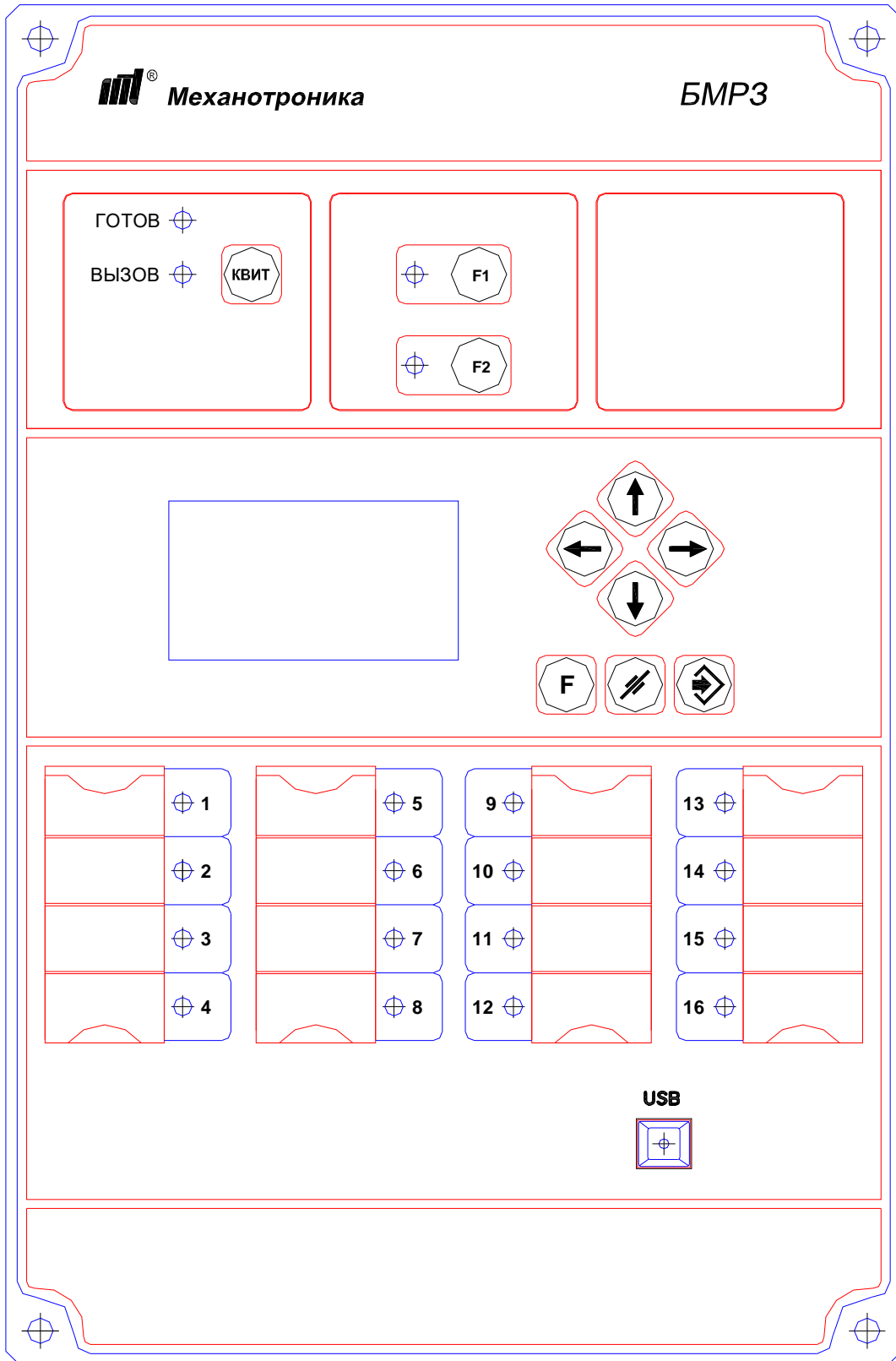


Рисунок 22 - Лицевая панель пульта

# Приложение А

(обязательное)

## Схема электрическая подключения

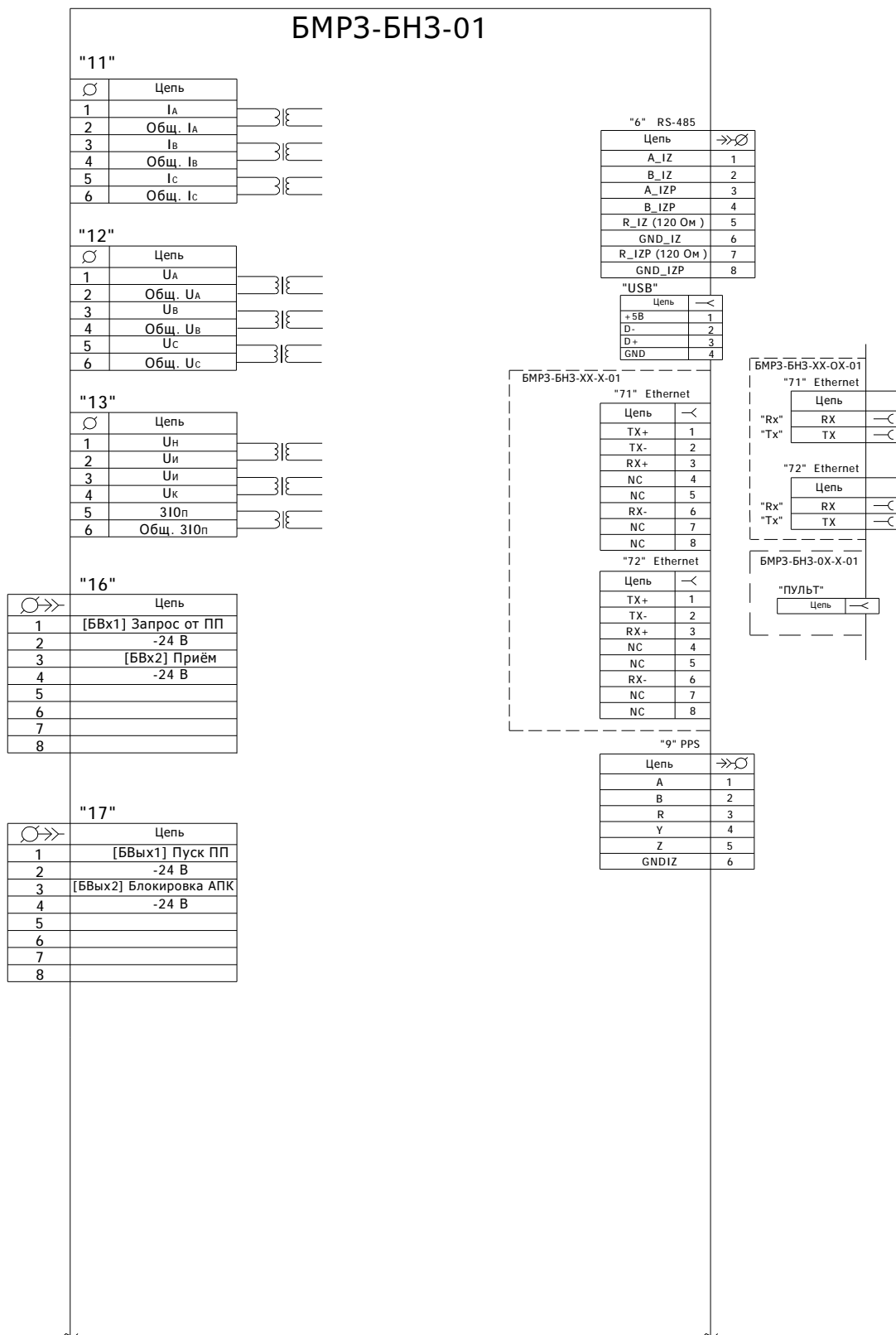


Рисунок А.1 (лист 1 из 2) - Схема электрическая подключения

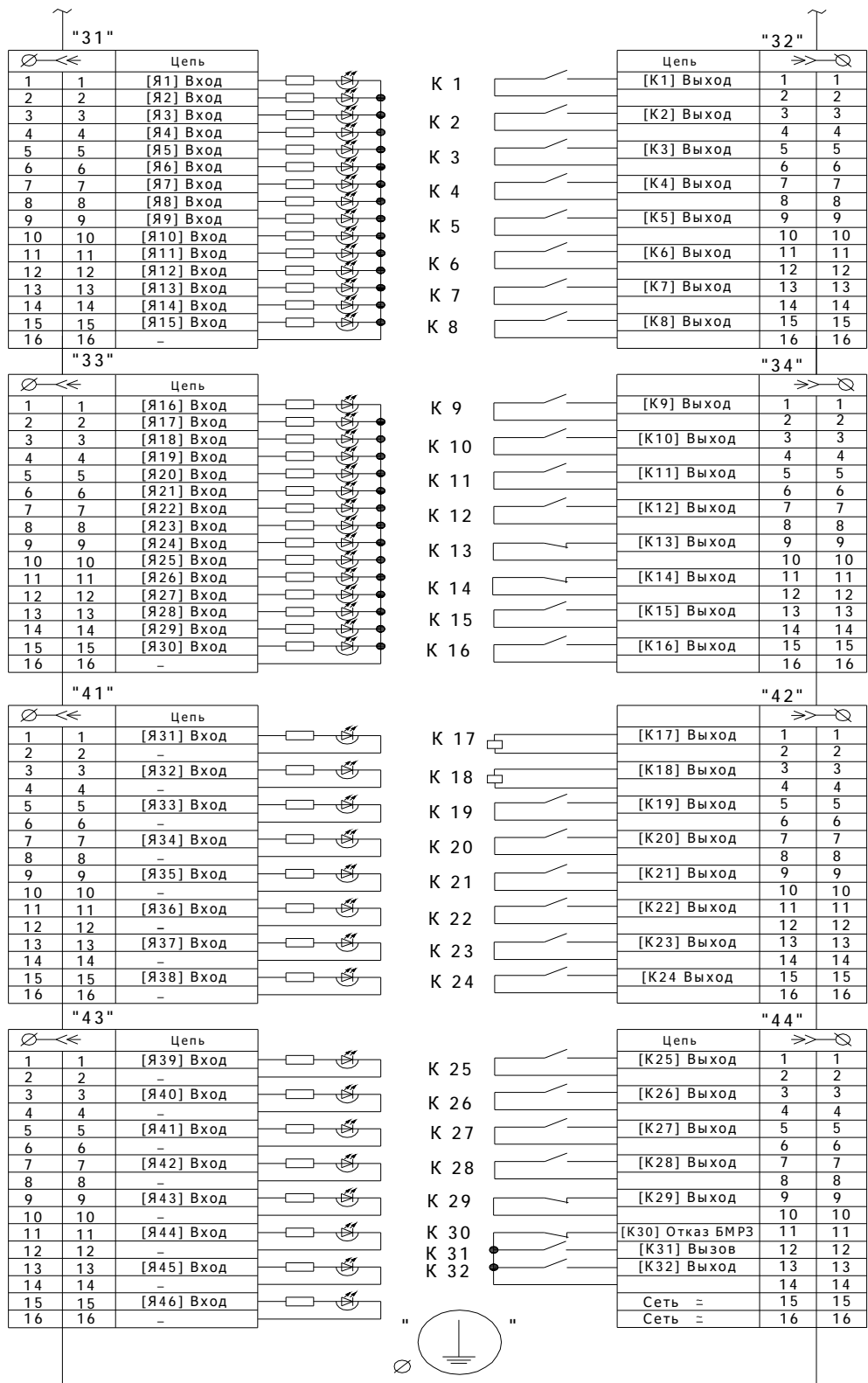


Рисунок А.1 (лист 2 из 2) - Схема электрическая подключения

**Приложение Б**  
(обязательное)

Алгоритмы функций защит и автоматики

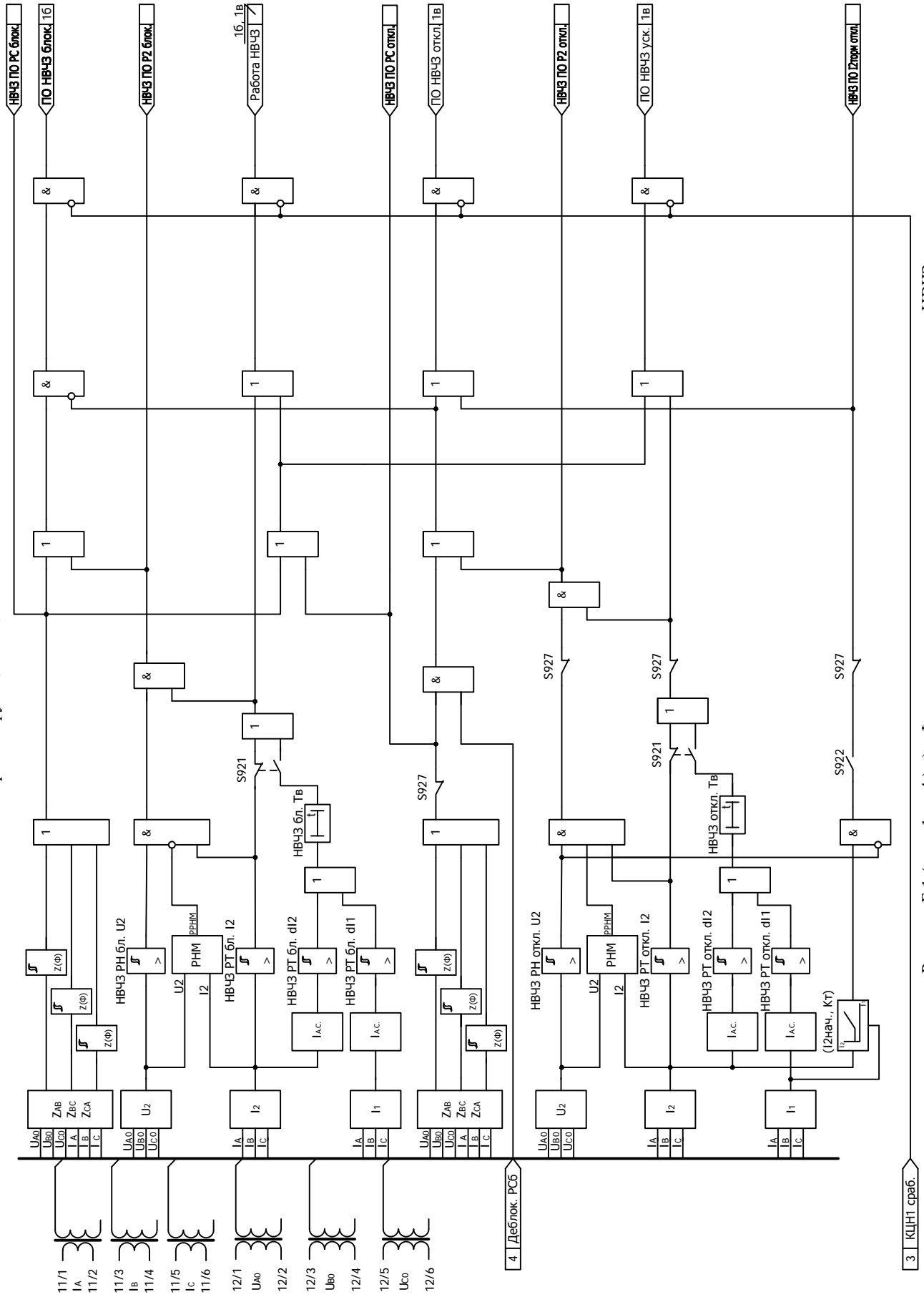


Рисунок Б.1 (лист 1 из 4) а) - Функциональная схема алгоритма пусковых органов HVЧЗ

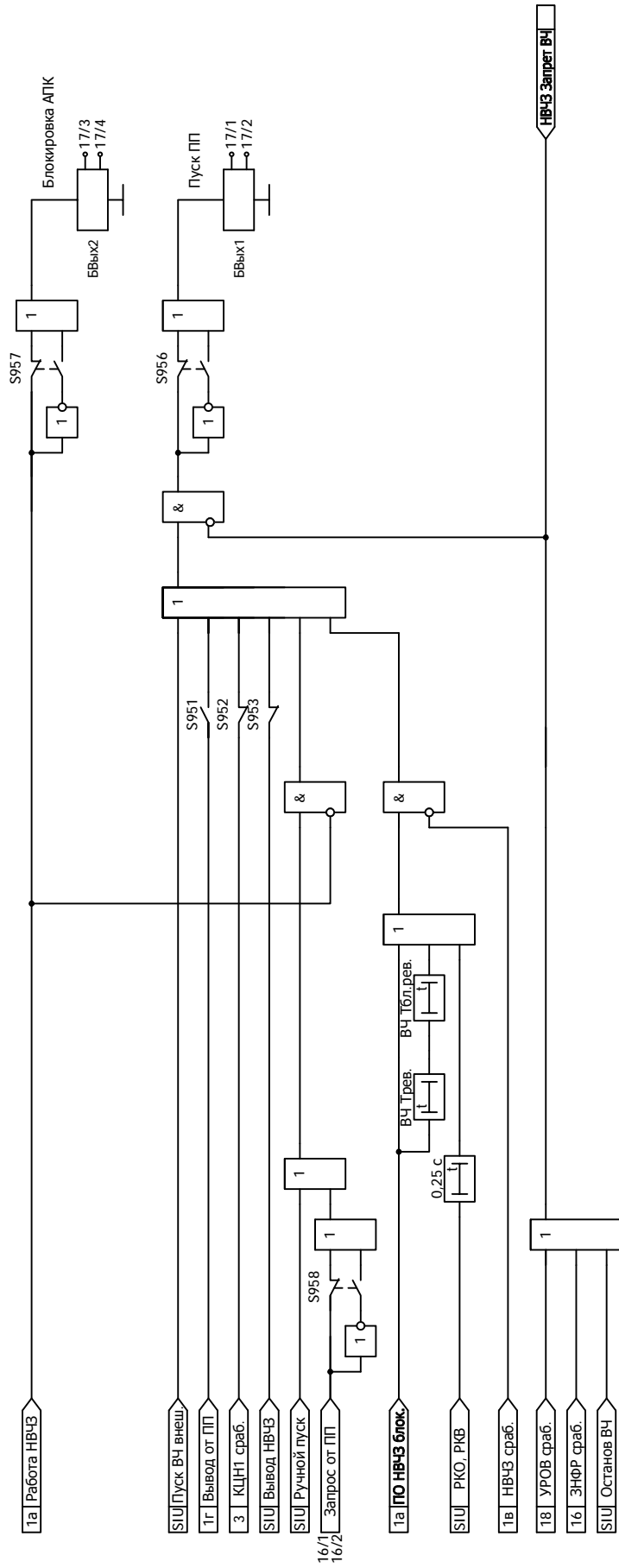


Рисунок Б.1 (лист 2 из 4) б) - Функциональная схема алгоритма пуска ВЧ-передатчика

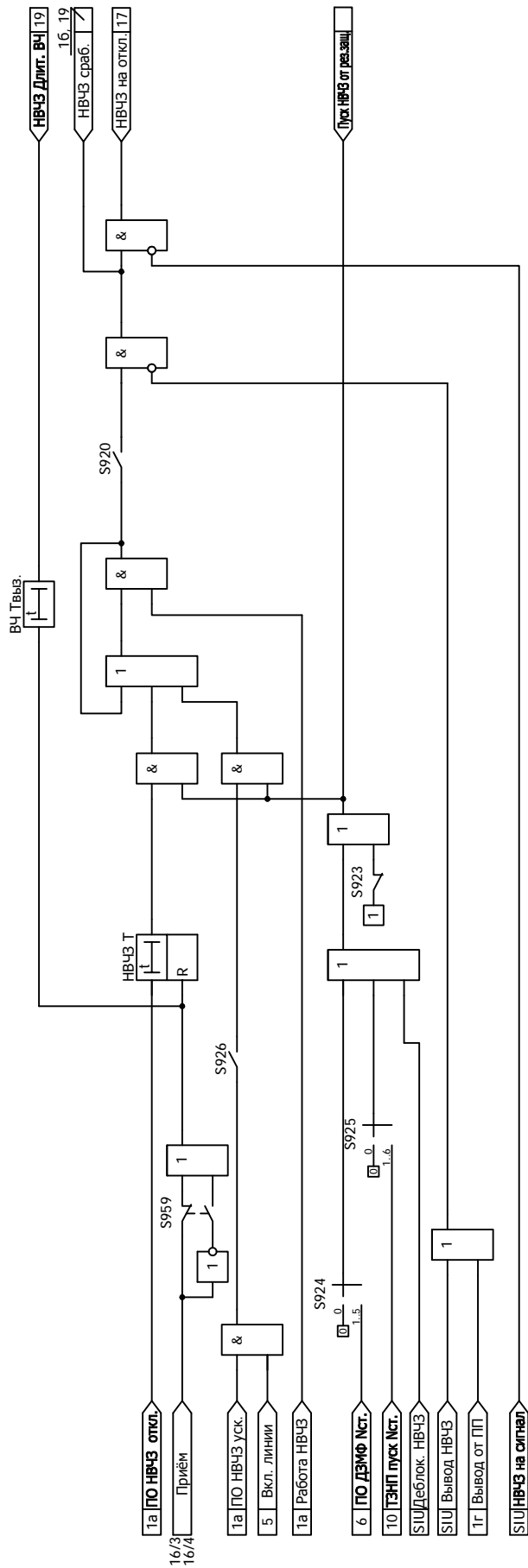


Рисунок Б.1 (лист 3 из 4) в) - Функциональная схема алгоритма отключения от HVЧЗ

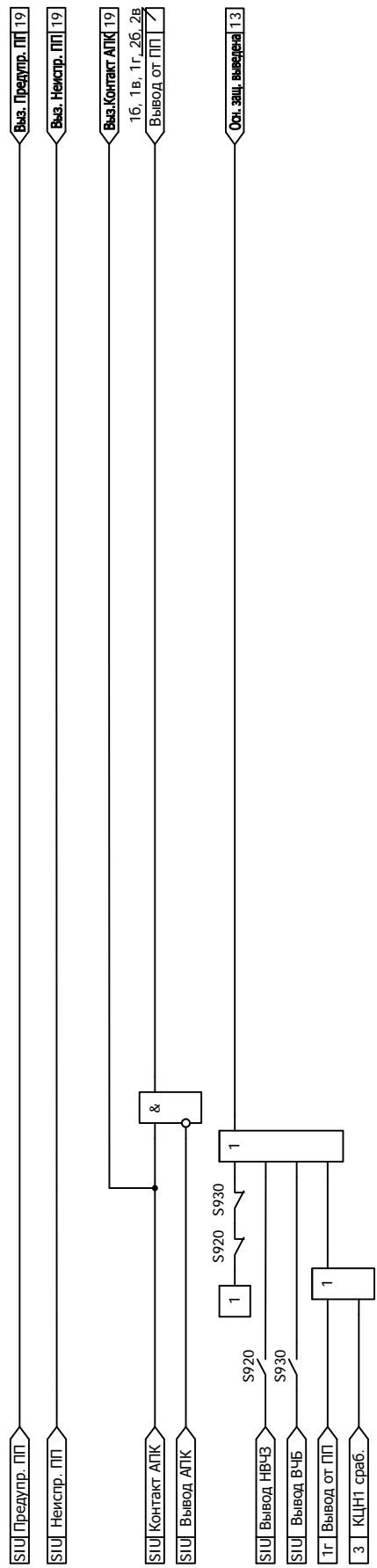


Рисунок Б.1 (лист 4 из 4) г) - Функциональная схема алгоритма диагностики HVЧЗ приемопередатчика

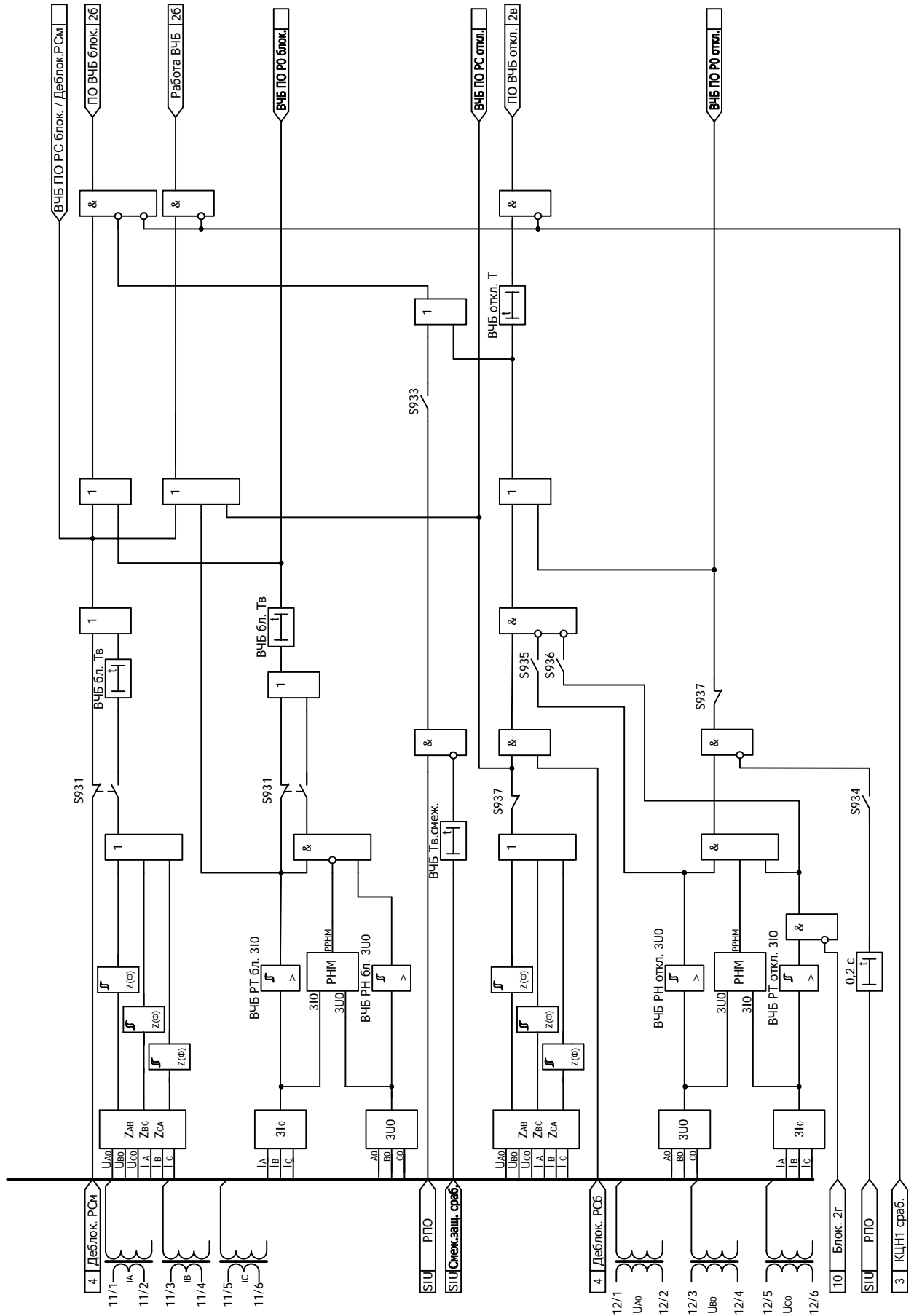


Рисунок Б.2 (лист 1 из 3) а) - Функциональная схема алгоритма пусковых органов ВЧБ

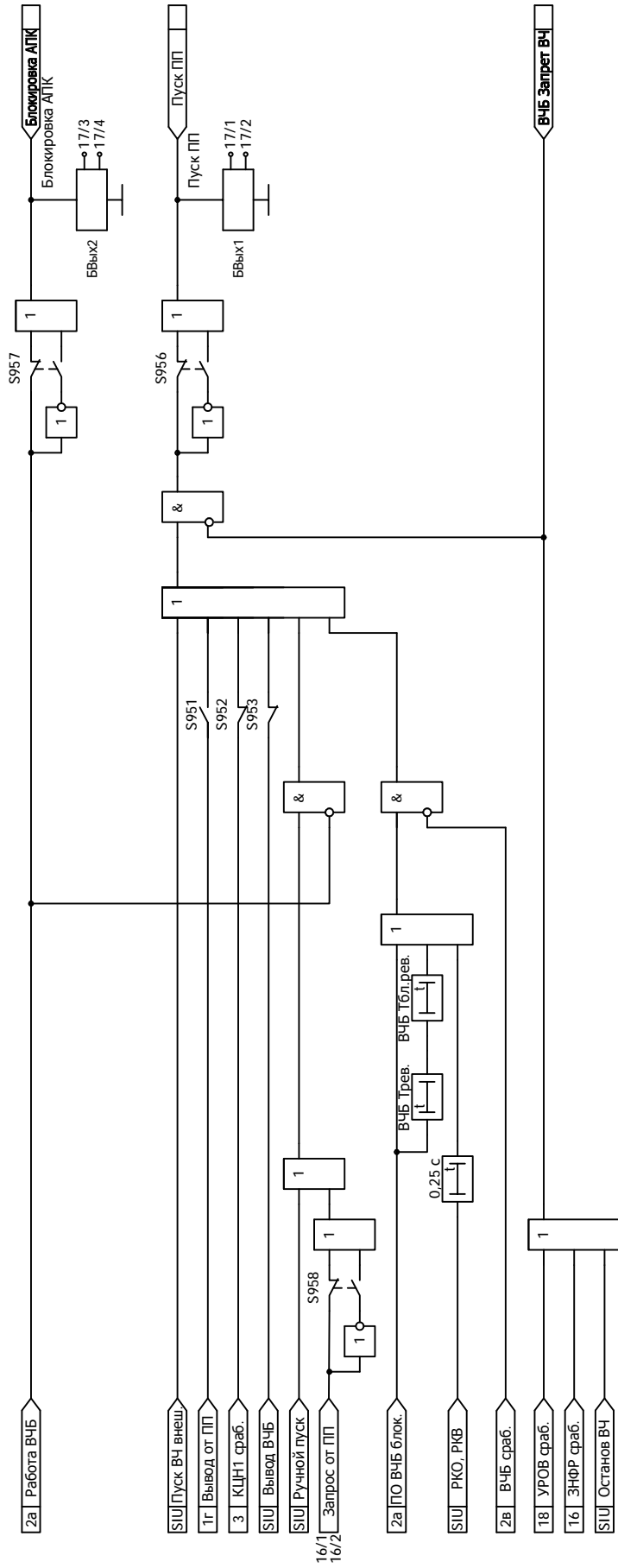


Рисунок Б.2 (лист 2 из 3) б) - Функциональная схема алгоритма пуска ВЧ-передатчика

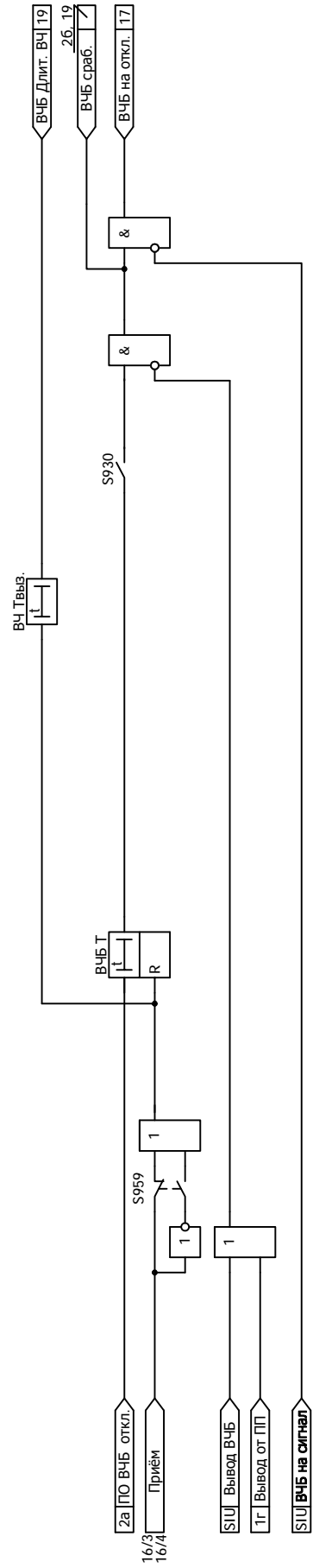


Рисунок Б.2 (лист 3 из 3) в) - Функциональная схема алгоритма отключения от ВЧБ



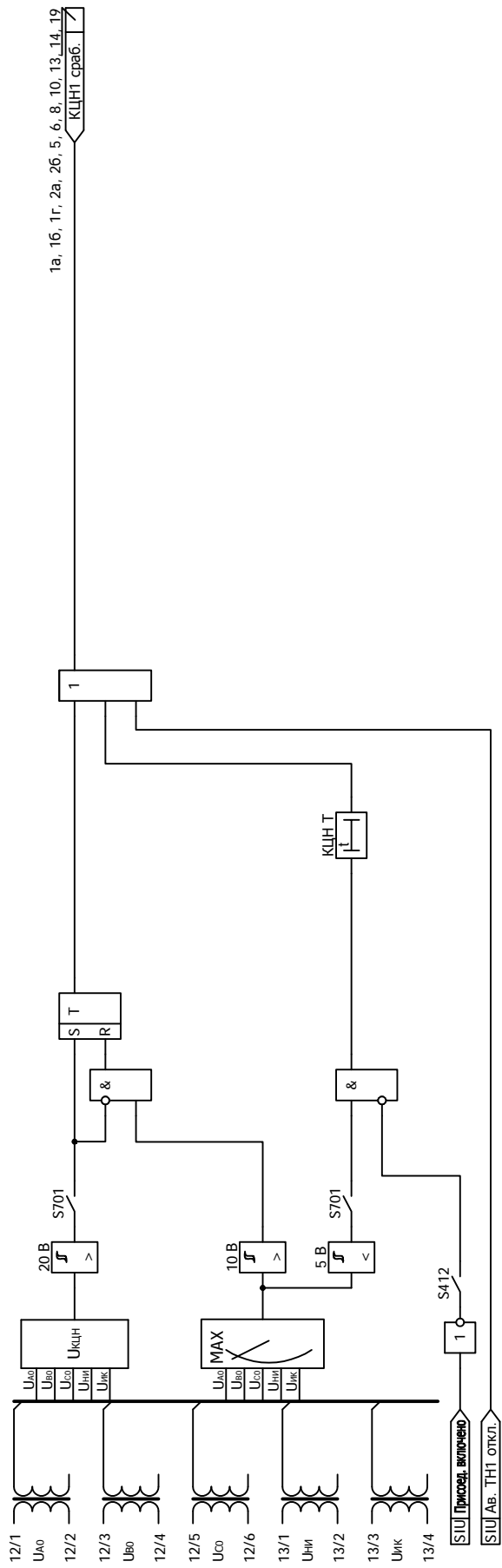


Рисунок Б.3 - Функциональная схема алгоритма контроля исправности цепей напряжения

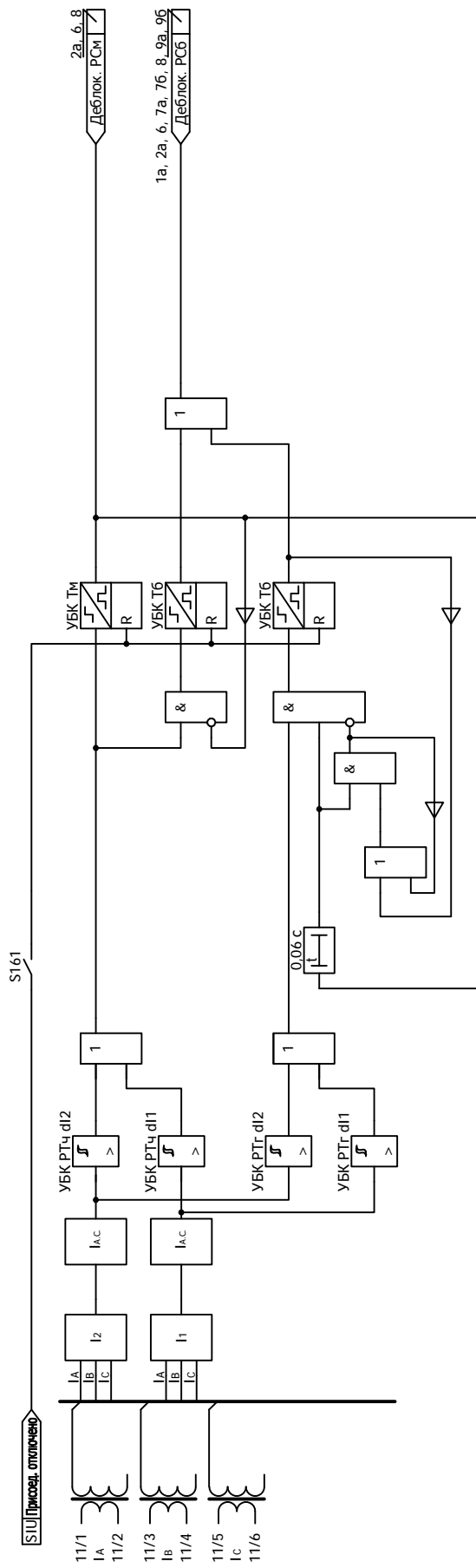


Рисунок Б.4 - Функциональная схема алгоритма блокировки устройства при качаниях

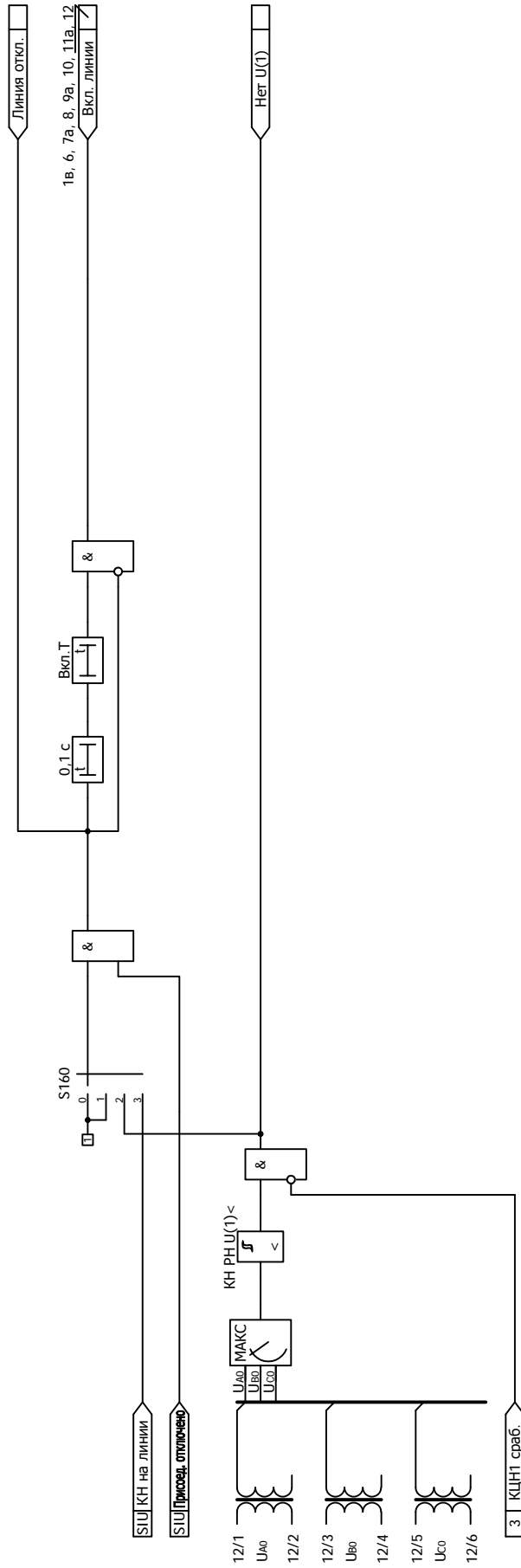


Рисунок Б.5 - Функциональная схема распознавания включения линии

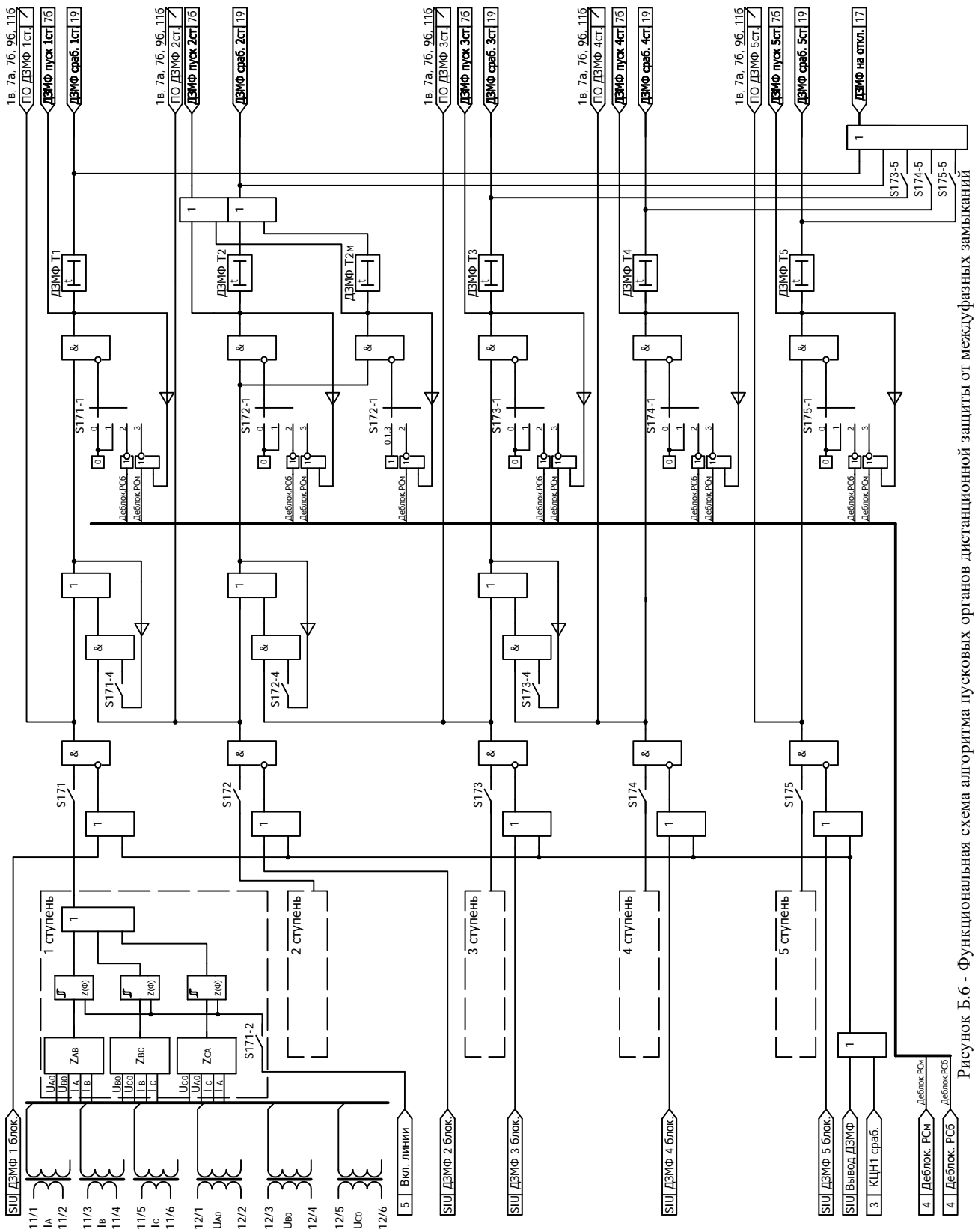


Рисунок Б.6 - Функциональная схема алгоритма пусковых органов дистанционной защиты от междуфазных замыканий

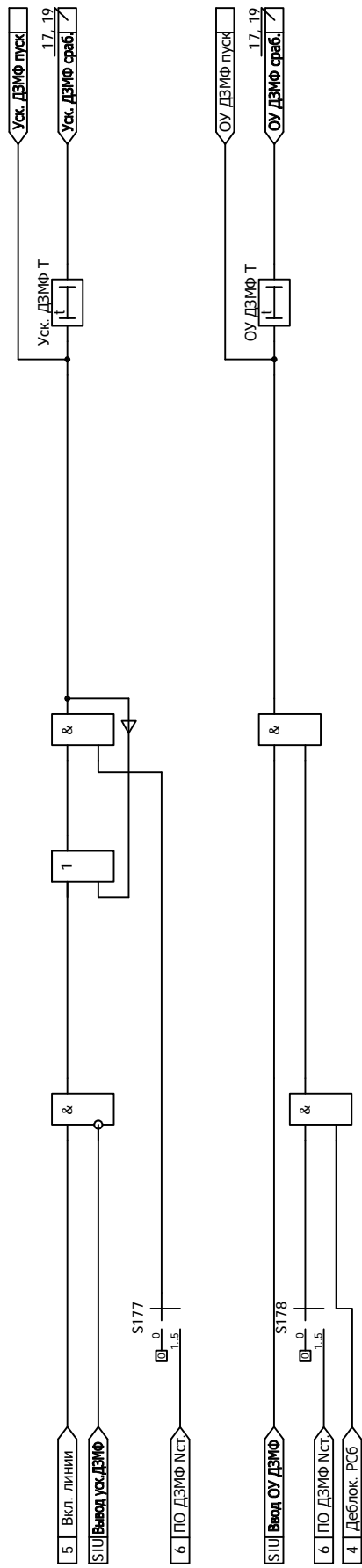


Рисунок Б.7 (лист 1 из 2) а) - Функциональная схема алгоритма ускорения дистанционной защиты от междуфазных замыканий

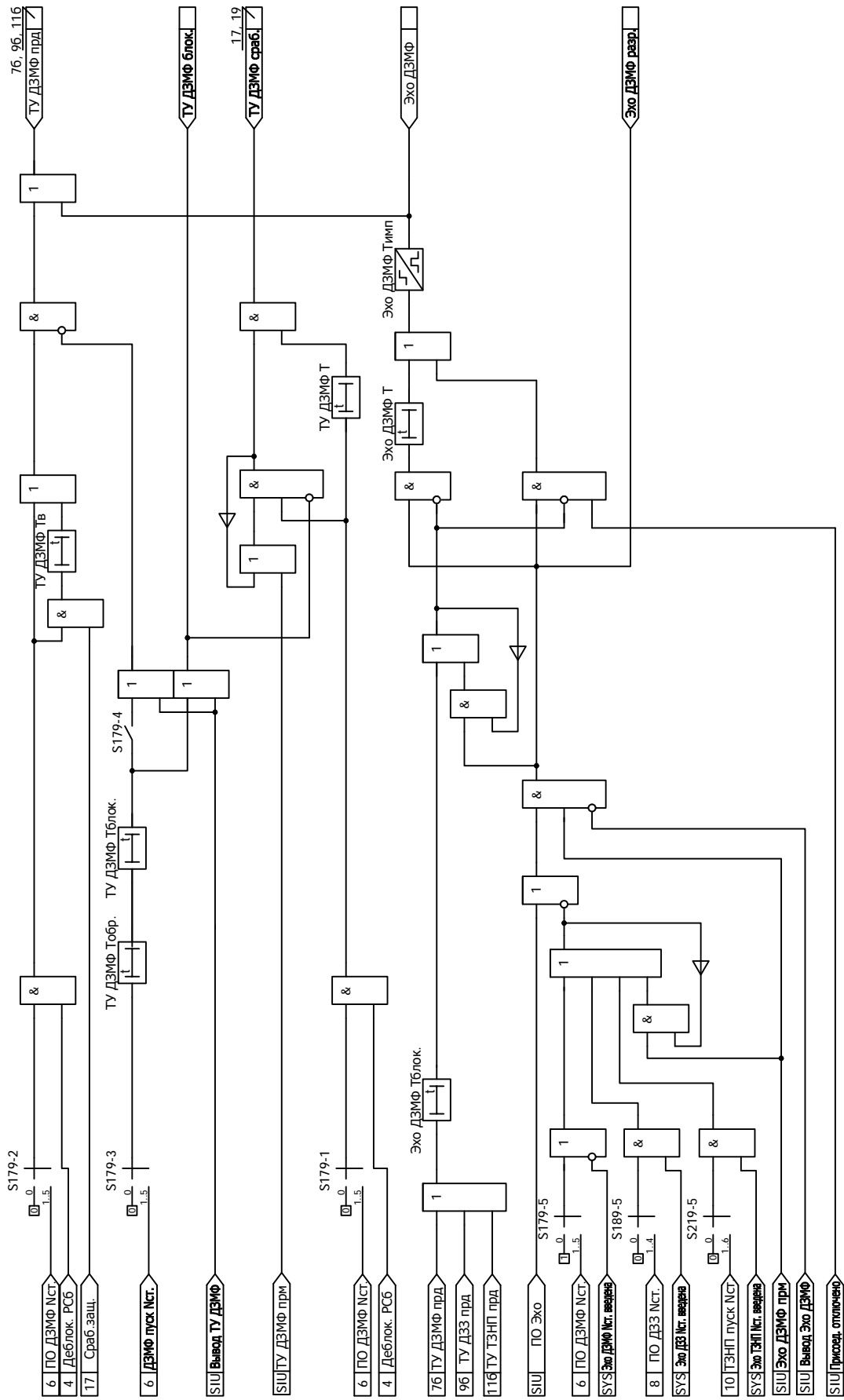


Рисунок Б.7 (лист 2 из 2) б) - Функциональная схема алгоритма телеускорения дистанционной защиты от междуфазных замыканий

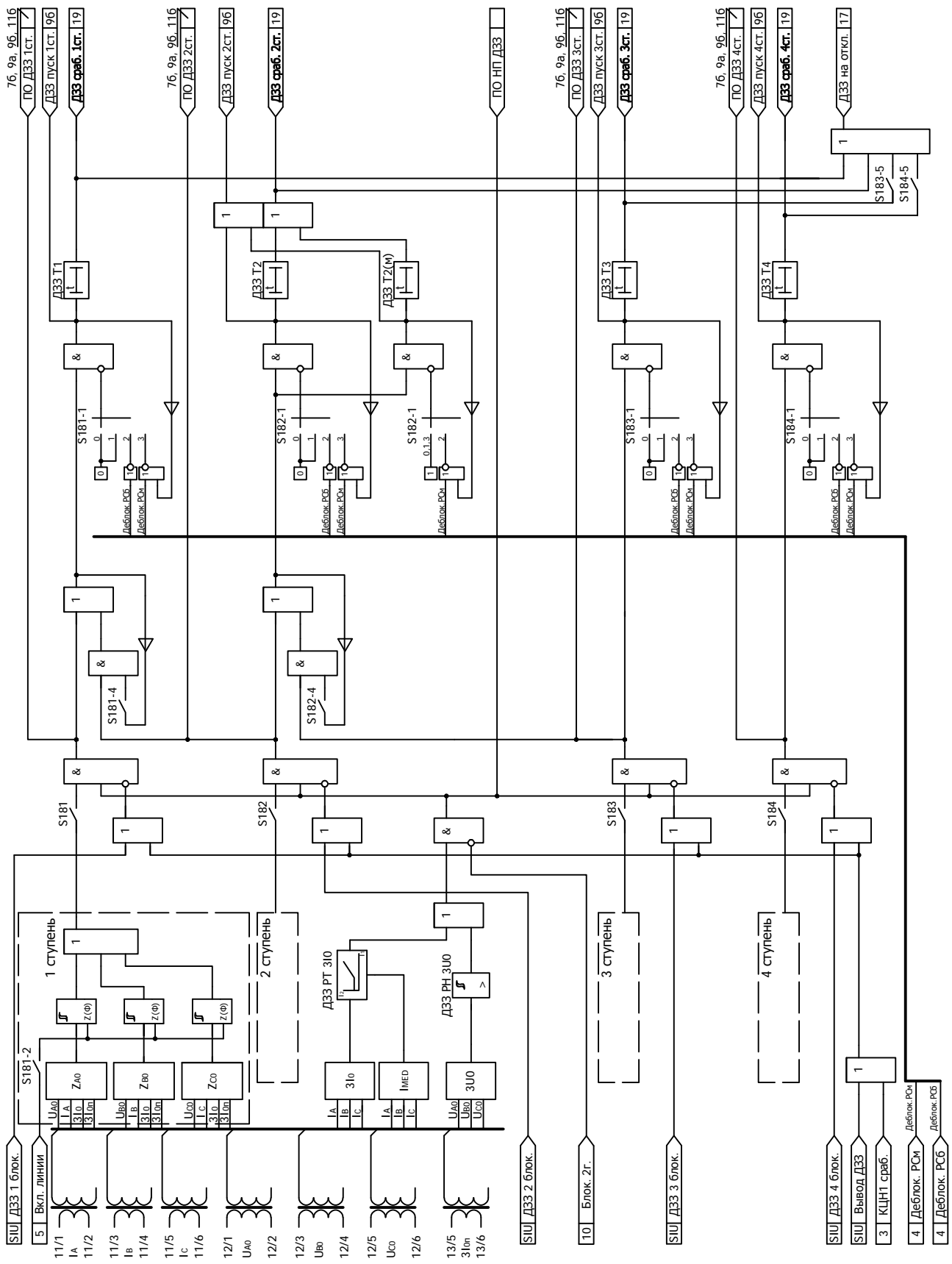


Рисунок Б.8 - Функциональная схема алгоритма пусковых органов дистанционной защиты от замыканий на землю

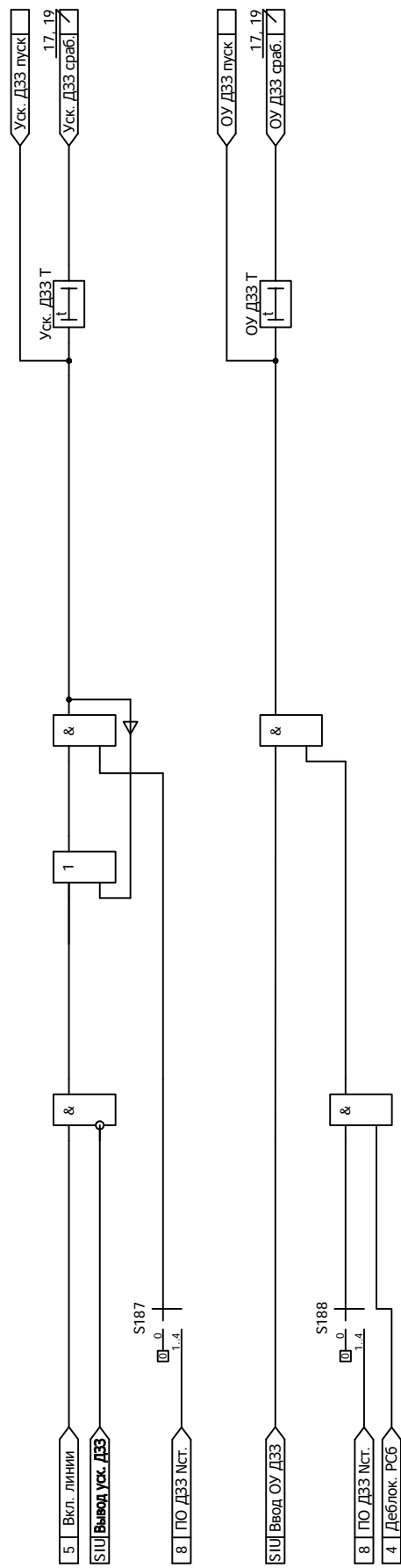


Рисунок Б.9 (лист 1 из 2) а) - Функциональная схема алгоритма ускорения дистанционной защиты от замыканий на землю



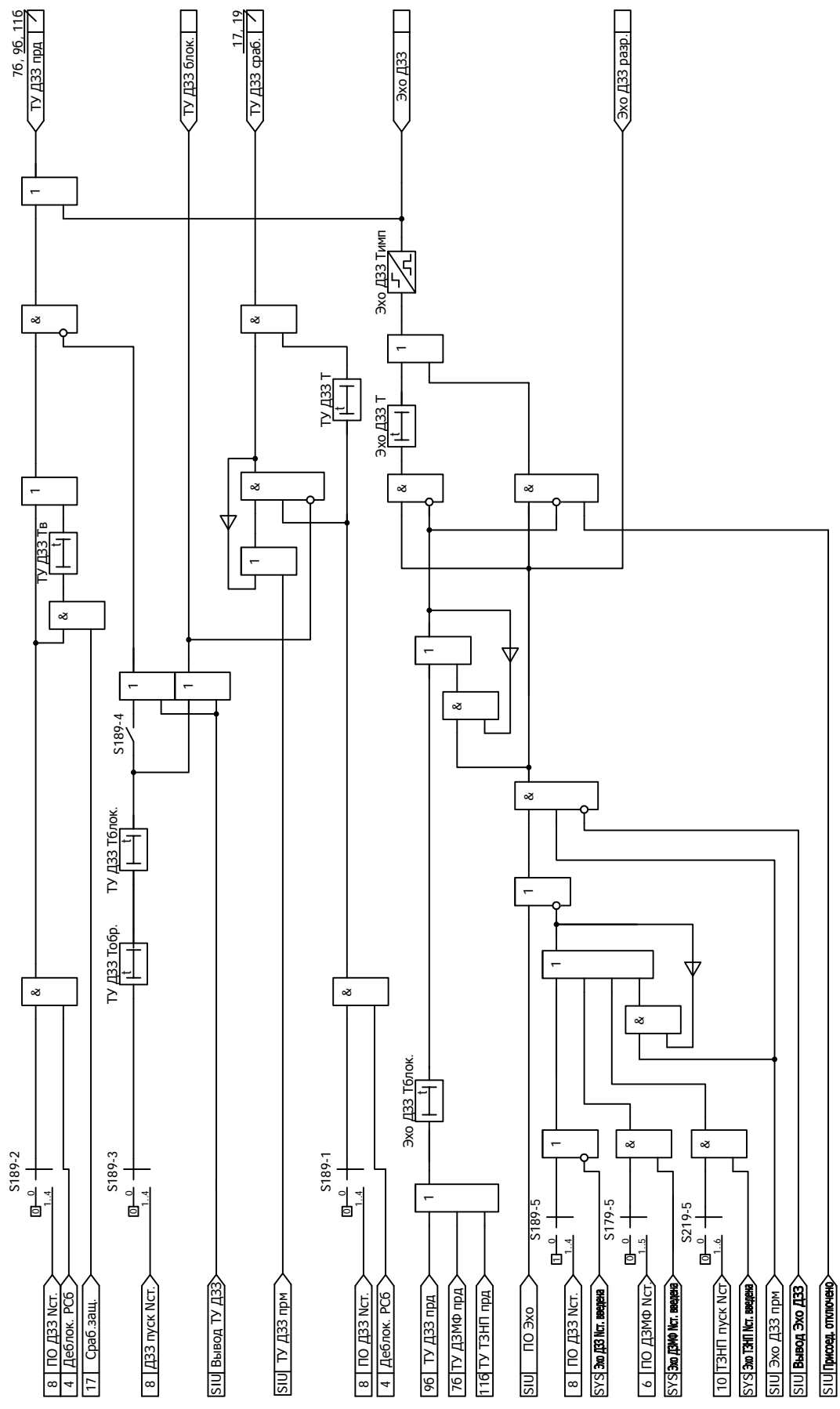


Рисунок Б.9 (лист 2 из 2) б) - Функциональная схема алгоритма телеускорения дистанционной защиты от замыканий на землю

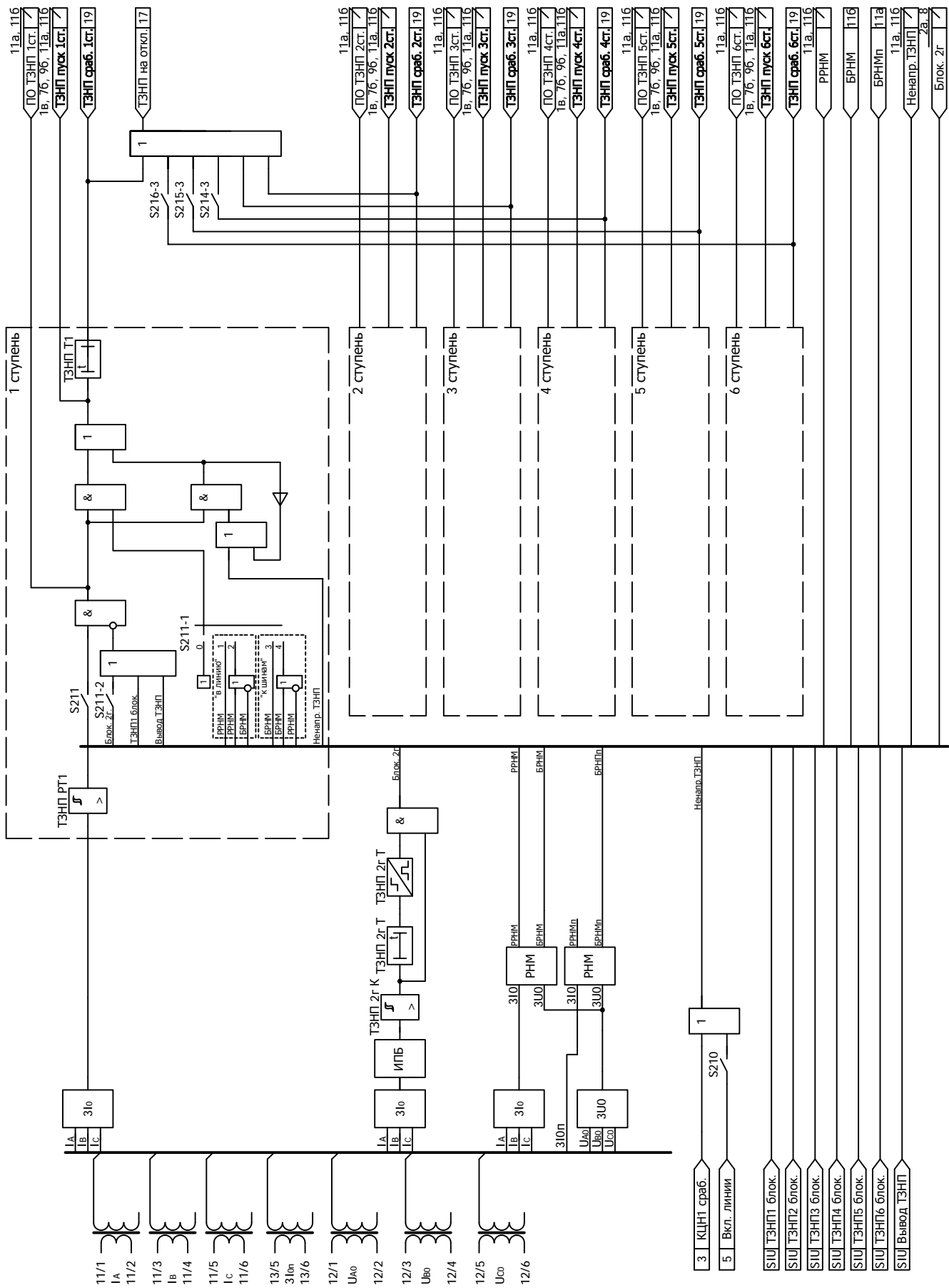


Рисунок Б.10 - Функциональная схема алгоритма пусковых органов ТЗНП

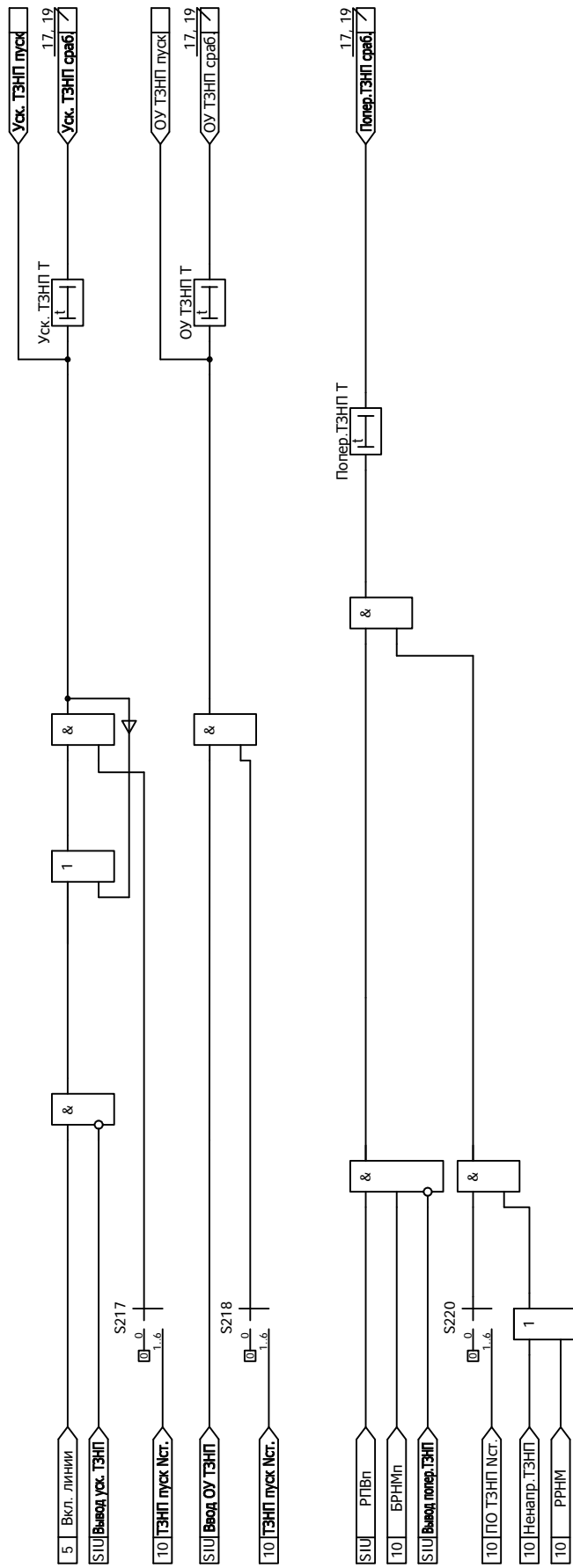


Рисунок Б.11 (лист 1 из 2) а) - Функциональная схема алгоритма ускорения ТЭНП

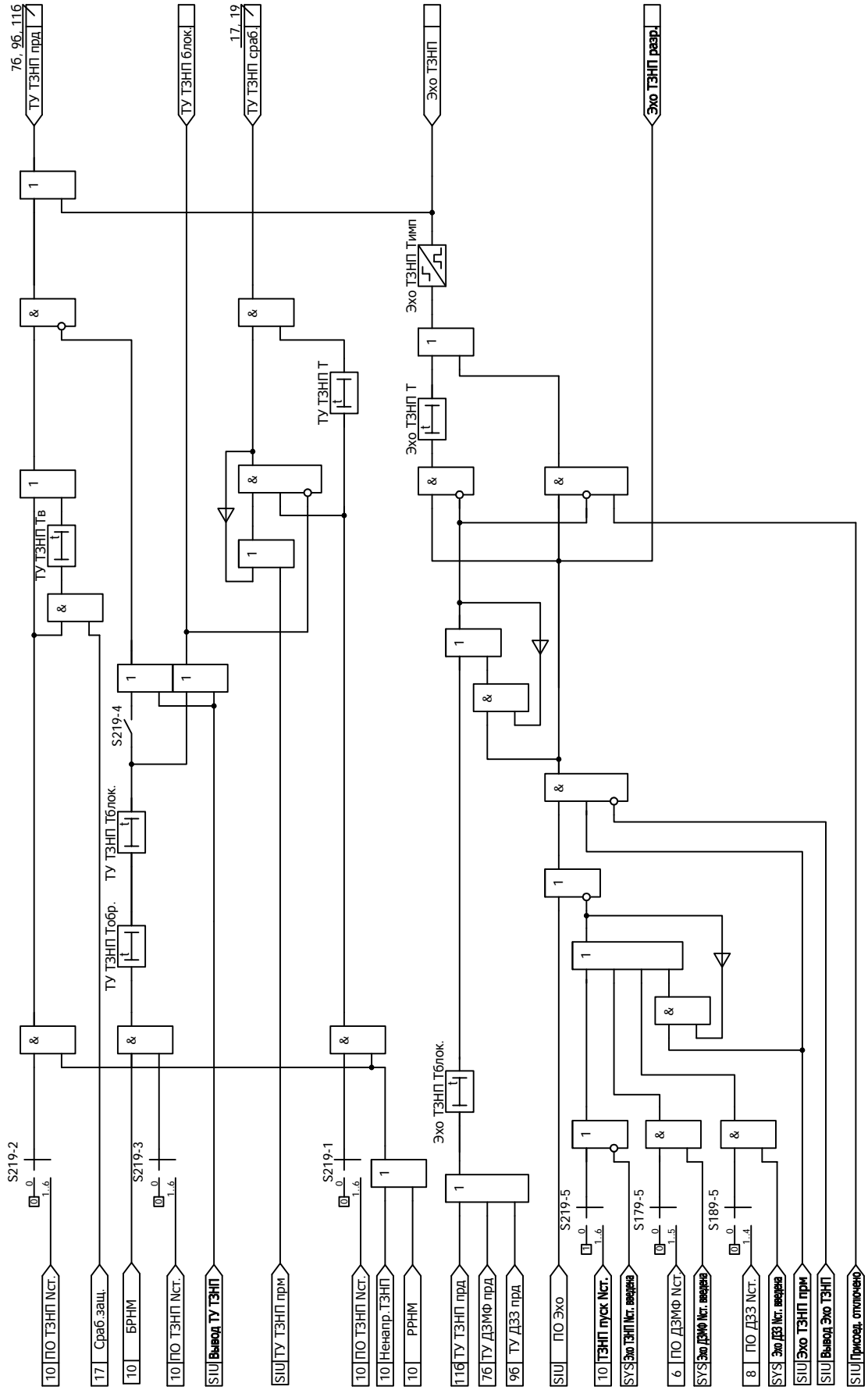


Рисунок Б.11 (лист 2 из 2) б) - Функциональная схема алгоритма телеуправления ТЭНП

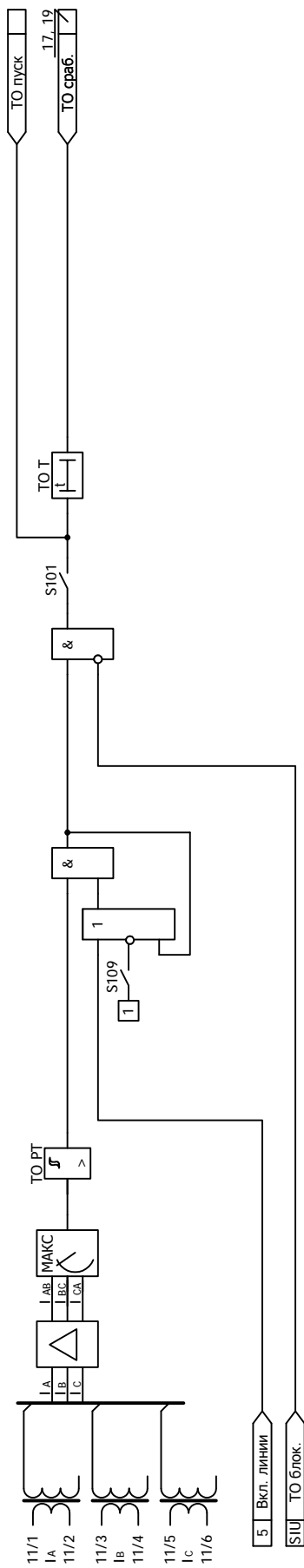


Рисунок Б.12 - Функциональная схема алгоритма токовой отсечки

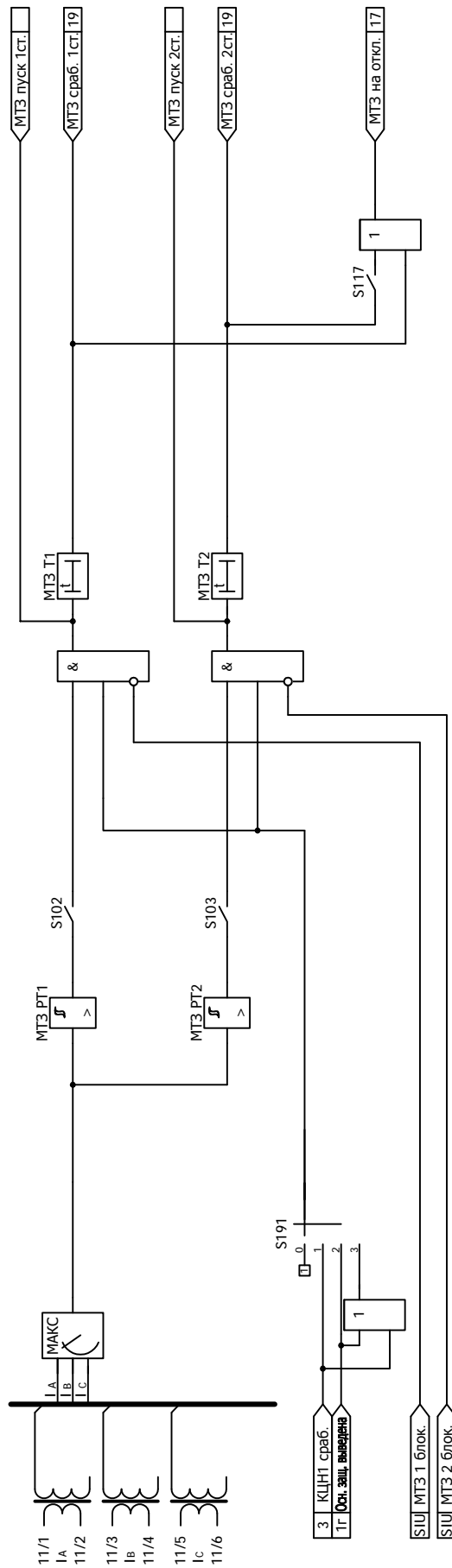


Рисунок Б.13 - Функциональная схема алгоритма максимальной токовой защиты

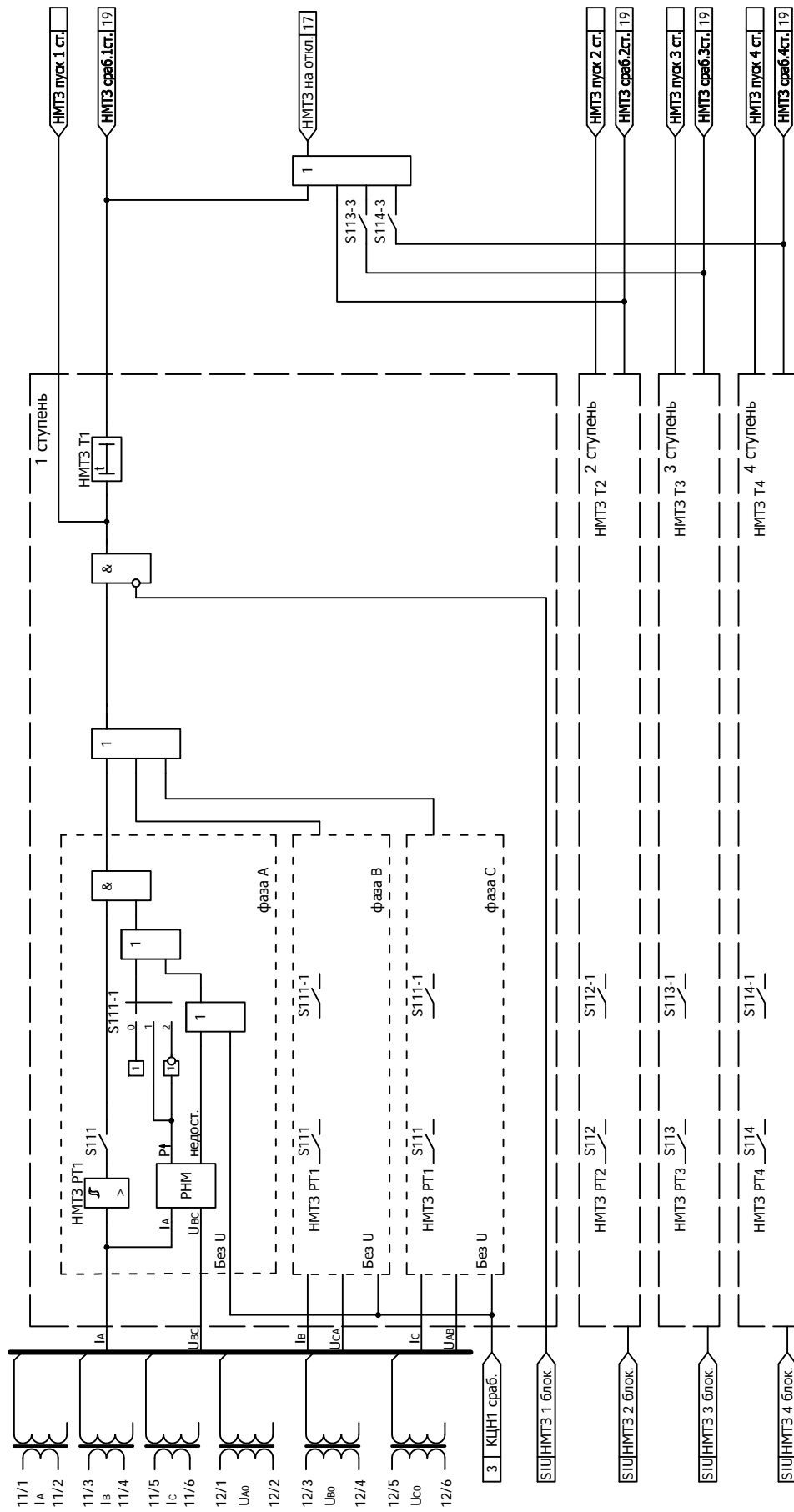


Рисунок Б.14 - Функциональная схема алгоритма направленной максимальной токовой защиты

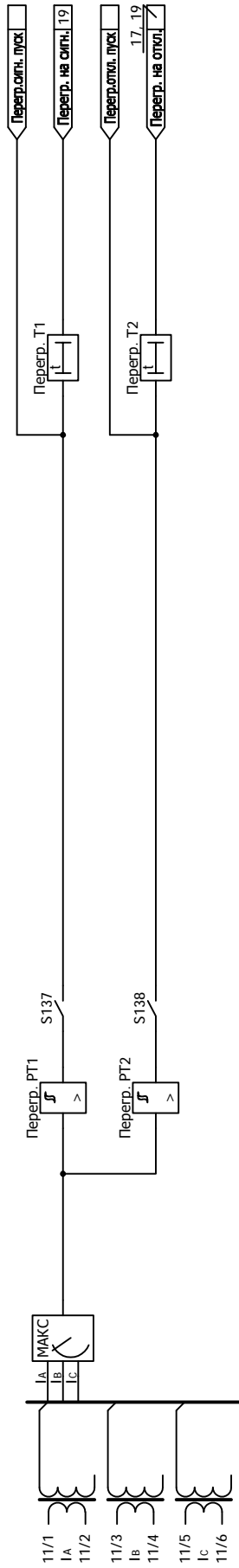


Рисунок Б.15 - Функциональная схема алгоритма защиты от перегрузки

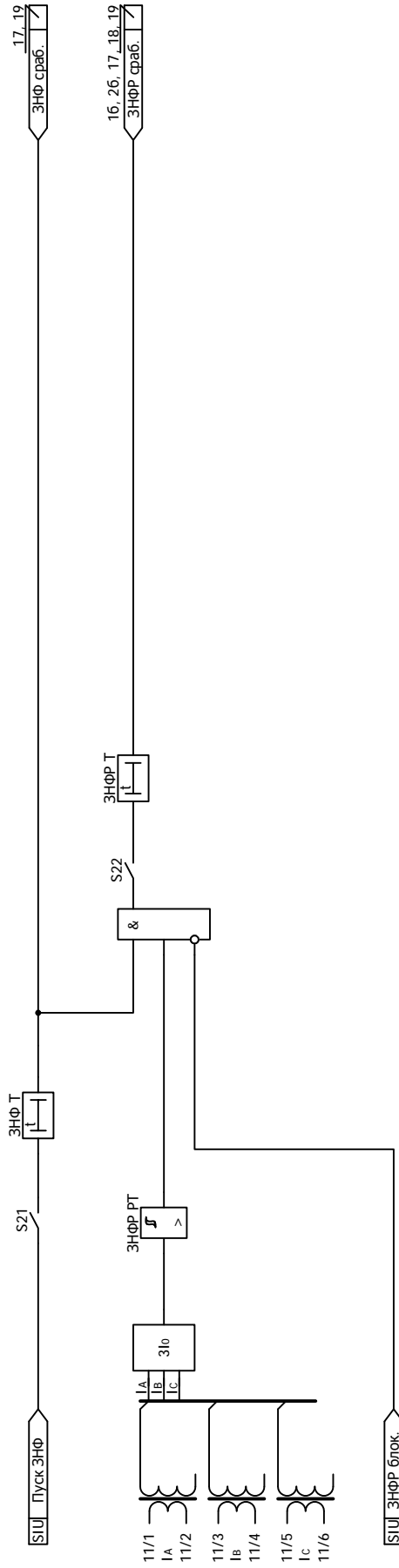


Рисунок Б.16 - Функциональная схема алгоритма защиты от непереклечения фаз, защиты от неполнофазного режима

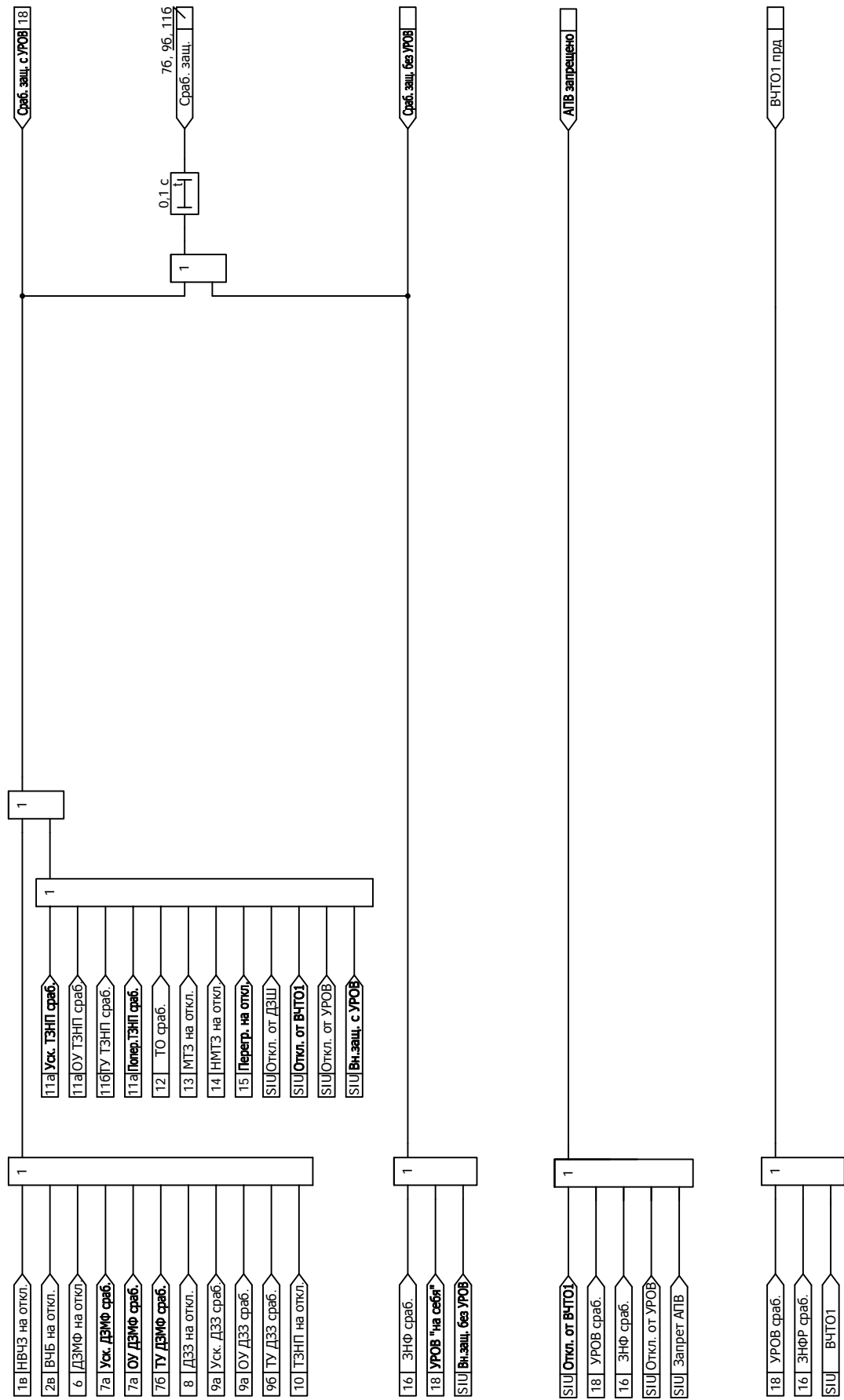


Рисунок Б.17 - Функциональная схема алгоритма формирования сигналов управления



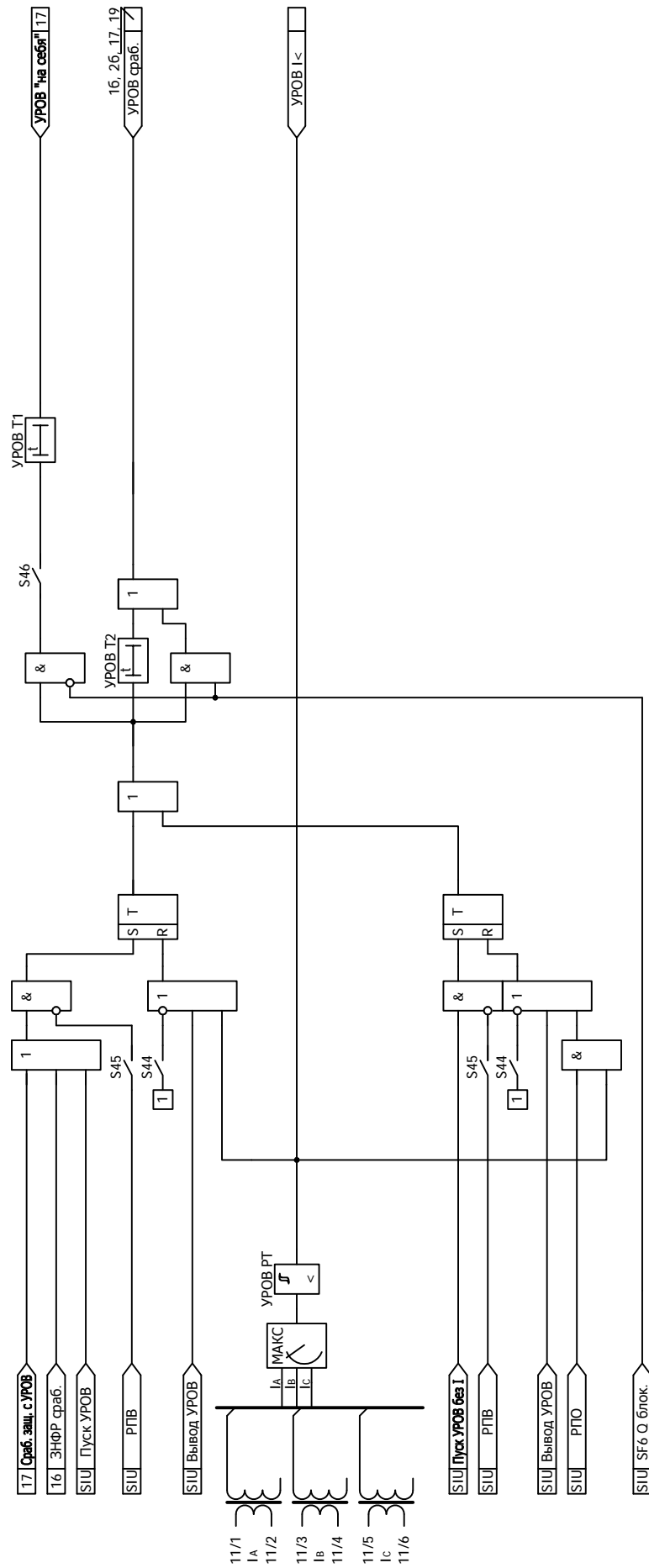


Рисунок Б.18 - Функциональная схема алгоритма УРОБ

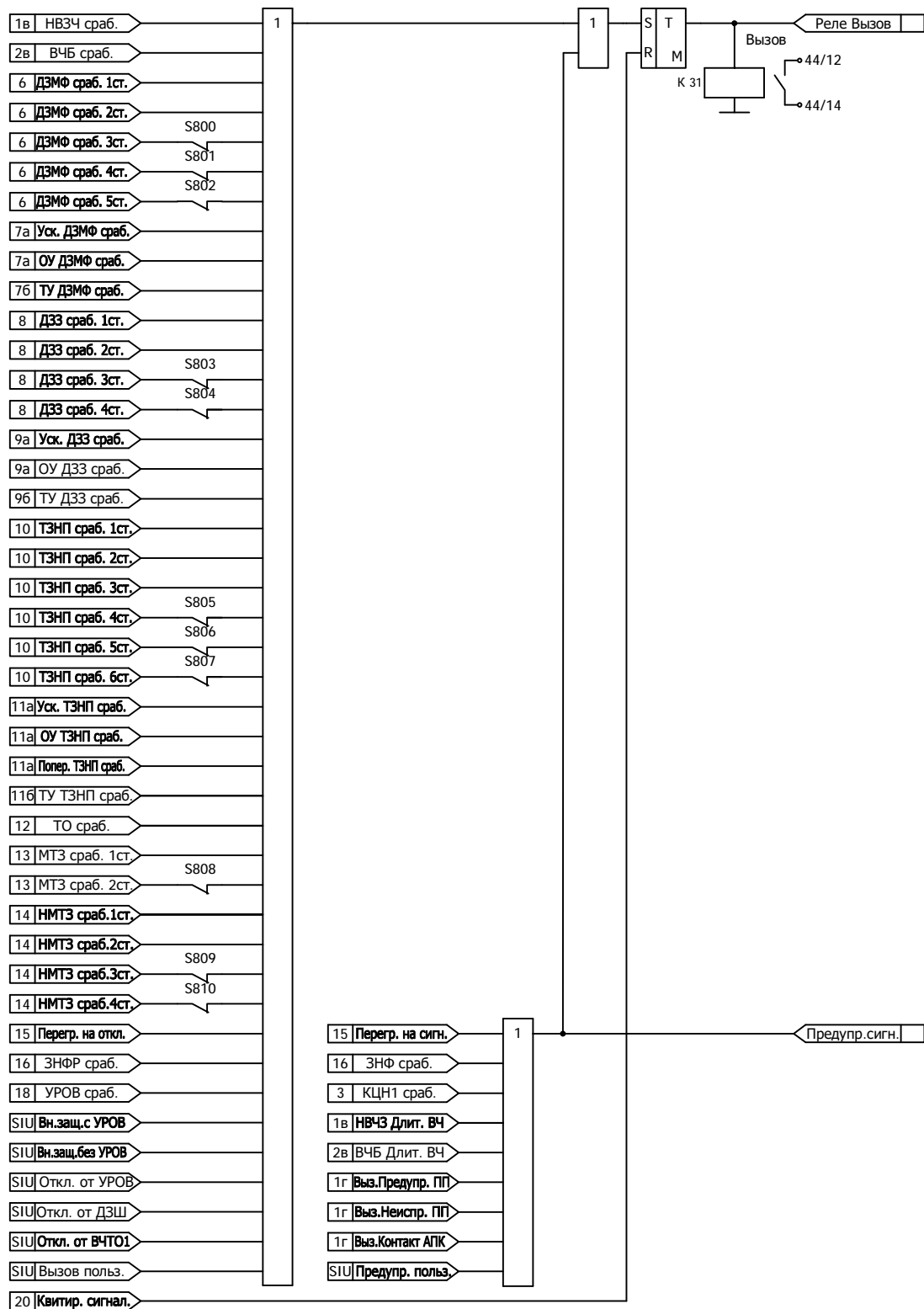


Рисунок Б.19 - Функциональная схема алгоритма вызывной сигнализации



Рисунок Б.20 - Функциональная схема алгоритма квитирования

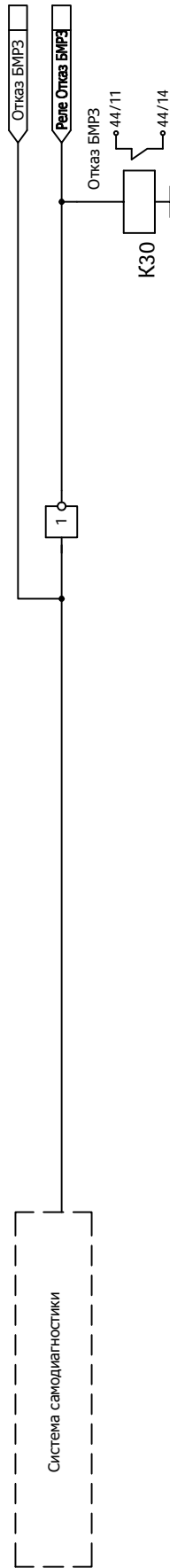


Рисунок Б.21 - Функциональная схема алгоритма самодиагностики

## Приложение В

(обязательное)

### Адресация параметров в АСУ

В.1 Протоколы информационного обмена согласно ГОСТ Р МЭК 60870-5-101-2006 и ГОСТ Р МЭК 60870-5-104-2004

В.1.1 Перечень параметров, доступных для передачи в АСУ по протоколам информационного обмена согласно ГОСТ Р МЭК 60870-5-101-2006 и ГОСТ Р МЭК 60870-5-104-2004, а также порядок адресации этих параметров приведены в таблице В.1.

Настройка протоколов информационного обмена осуществляется в программном комплексе "Конфигуратор - МТ".

В.1.2 Описание возможностей блока при подключении к АСУ содержится в п. 1.6.12 руководства по эксплуатации ДИВГ.648228.080 РЭ.

Таблица В.1 - Адресация параметров в протоколах информационного обмена согласно ГОСТ Р МЭК 60870-5-101-2006 и ГОСТ Р МЭК 60870-5-104-2004

Наименование группы параметров в программном комплексе "Конфигуратор - МТ"	Диапазон доступных адресов <sup>1)</sup>	Параметры для передачи
Входные дискретные сигналы	1 - 127	Все дискретные входы из таблицы 4
Двухэлементная информация	129 - 255	Все дискретные входы из таблицы 4
Выходные дискретные сигналы	257 - 383	Все дискретные выходы из таблицы 5
Служебные дискретные сигналы	385 - 511	Все дискретные входы из таблицы 4
		Выходные сигналы функциональных схем БФПО, приведенные в таблице 9
		Выходные сигналы функциональных схем ПМК
Входные аналоговые сигналы <sup>2)</sup>	513 - 639	Все параметры из п. 5.1.1, параметры из таблицы 10
Расчётные аналоговые сигналы <sup>2)</sup>	641 - 767	Все параметры из п. 5.1.1, параметры из таблицы 10
Одиночные события релейной защиты	769 - 895	Все дискретные входы из таблицы 4
		Все дискретные выходы из таблицы 5
		Выходные сигналы функциональных схем БФПО, приведенные в таблице 9
		Выходные сигналы функциональных схем ПМК
Накопительная информация	897 - 1023	Все параметры из таблицы 13
Самодиагностика блока	1153 - 1279	Все параметры из таблицы 12
Телеуправление	1281 - 1407	Все входные сигналы АСУ из таблицы 7

Продолжение таблицы В.1

Наименование группы параметров в программном комплексе "Конфигуратор - МТ"	Диапазон доступных адресов <sup>1)</sup>	Параметры для передачи
Уставки аналоговые	1409 - 1535	Все уставки пусковых органов из таблицы 6
Уставки временные	1537 - 1663	Все уставки по времени из таблицы 6
Уставки ключи	1665 - 1791	Все программные ключи из таблицы 6
Уставки целочисленные	1793 - 1919	Целочисленные уставки из таблицы 6
Уставки коэффициенты трансформации <sup>3)</sup>	1921	Коэффициент трансформации ТТ
	1922	Коэффициент трансформации ТН
	1923	Коэффициент трансформации обмоток НИ, ИК
	1924	Коэффициент трансформации ТТ параллельной линии
Работа устройств защиты	2179	Выходные сигналы функциональных схем БФПО, приведенные в таблице 9
<p><sup>1)</sup> Адресация внутри группы должна начинаться с минимально возможного адреса и не должна содержать пустых мест. Порядок следования параметров в группе произвольный.</p> <p><sup>2)</sup> Могут передаваться как первичные, так и вторичные значения величин.</p> <p><sup>3)</sup> Коэффициенты трансформации имеют фиксированную заводскую адресацию и обязательны для передачи в АСУ.</p> <p>Примечание - Дополнительно для передачи могут быть использованы все параметры из пп. 3.2.4 - 3.2.7.</p>		

## В.2 Протоколы информационного обмена MODBUS-RTU и MODBUS-TCP

В.2.1 Перечень параметров, доступных для передачи в АСУ по протоколам информационного обмена MODBUS-RTU и MODBUS-TCP, а также порядок адресации этих параметров приведены в таблице В.2.

Настройка протоколов информационного обмена осуществляется в программном комплексе "Конфигуратор - МТ".

Таблица В.2 - Адресация параметров в протоколах информационного обмена MODBUS-RTU и MODBUS-TCP

Наименование группы параметров в программном комплексе "Конфигуратор - МТ"	Диапазон доступных адресов <sup>1)</sup>	Параметры для передачи
Дискретные входы (Discrete Inputs)	1 - 535	Все дискретные входы из таблицы 4
		Выходные сигналы функциональных схем БФПО, приведенные в таблице 9
		Выходные сигналы функциональных схем ПМК
		Все дискретные выходы из таблицы 5
Битовые сигналы (Coils)	1 - 535	Все входные сигналы АСУ из таблицы 7
		Все программные ключи из таблицы 6
Входные регистры (Input Registers)	1 - 535	Все параметры из п. 5.1.1 <sup>2)</sup> , параметры из таблицы 10
		Все параметры из таблицы 13
Регистры хранения (Holding Registers) <sup>3)</sup>	1 - 519	Все уставки из таблицы 6
	65520	Коэффициент трансформации ТТ
	65521	Коэффициент трансформации ТН
	65522	Коэффициент трансформации обмоток НИ, ИК
	65523	Коэффициент трансформации ТТ параллельной линии
<p><sup>1)</sup> Порядок следования параметров в группе произвольный.</p> <p><sup>2)</sup> Могут передаваться как первичные, так и вторичные значения величин.</p> <p><sup>3)</sup> Коэффициенты трансформации имеют фиксированную заводскую адресацию и обязательны для передачи в АСУ.</p> <p>Примечание - Дополнительно для передачи могут быть использованы все параметры из пп. 3.2.4 - 3.2.7.</p>		

### В.3 Протокол информационного обмена согласно ГОСТ Р МЭК 60870-5-103-2005

В.3.1 Перечень параметров, доступных для передачи в АСУ по протоколу информационного обмена согласно ГОСТ Р МЭК 60870-5-103-2005, а также порядок адресации параметров приведены в таблице В.3.

Настройка протокола информационного обмена осуществляется в программном комплексе "Конфигуратор - МТ".

Для передачи сигналов согласно протоколу необходимо задать соответствие между описаниями сигналов ГОСТ Р МЭК 60870-5-103-2005 и выходными сигналами БФПО, ПМК. В графе "Выходные сигналы БФПО, ПМК" таблицы В.3 приведены рекомендуемые выходные сигналы БФПО.

Таблица В.3 - Адресация параметров в протоколе информационного обмена согласно ГОСТ Р МЭК 60870-5-103-2005

GIN	Описание сигнала согласно ГОСТ Р МЭК 60870-5-103-2005	ASDU	GI	FUN	INF	Выходные сигналы БФПО, ПМК
0x0100	Параметры сети					
0x0101	Ток фазы В	3.1	-	128	144	"IB, А"
0x0102	Ток фазы В	3.2	-	128	145	"IB, А"
0x0103	Напряжение А-В	3.2	-	128	145	-
0x0104	Ток фазы В	3.3	-	128	146	"IB, А"
0x0105	Напряжение А-В	3.3	-	128	146	-
0x0106	Активная мощность Р	3.3	-	128	146	"P, МВт"
0x0107	Реактивная мощность Q	3.3	-	128	146	"Q, Мвар"
0x0108	Ток нейтрали In	3.4	-	128	147	"3I0, А"
0x0109	Напряжение нейтрали Ven	3.4	-	128	147	"3U0, В"
0x010A	Ток фазы А	9	-	128	148	"IA, А"
0x010B	Ток фазы В	9	-	128	148	"IB, А"
0x010C	Ток фазы С	9	-	128	148	"IC, А"
0x010D	Напряжение А-Е	9	-	128	148	"UA, В"
0x010E	Напряжение В-Е	9	-	128	148	"UB, В"
0x010F	Напряжение С-Е	9	-	128	148	"UC, В"
0x0110	Активная мощность Р	9	-	128	148	"P, МВт"
0x0111	Реактивная мощность Q	9	-	128	148	"Q, Мвар"
0x0112	Частота f	9	-	128	148	"F, Гц"
0x0200	Состояние					
Сигнализация состояний в направлении контроля						
0x0201	АПВ активно	1	+	160	16	-
0x0202	Светодиоды выключены	1	-	160	19	"Квитир. сигнал."
0x0203	Местная установка параметров	1	+	160	22	-
0x0204	Характеристика 1	1	+	128	23	"Программа уставок 1"
0x0205	Характеристика 2	1	+	128	24	"Программа уставок 2"
0x0206	Характеристика 3	1	+	128	25	"Программа уставок 3"
0x0207	Характеристика 4	1	+	128	26	"Программа уставок 4"
0x0208	Вспомогательный вход 1	1	+	160	27	-
0x0209	Вспомогательный вход 2	1	+	160	28	-
0x020A	Вспомогательный вход 3	1	+	160	29	-
0x020B	Вспомогательный вход 4	1	+	160	30	-

Продолжение таблицы В.3

GIN	Описание сигнала согласно ГОСТ Р МЭК 60870-5-103-2005	ASDU	GI	FUN	INF	Выходные сигналы БФПО, ПМК
Контрольная информация в направлении контроля						
0x020C	Контроль измерений тока	1	+	160	32	-
0x020D	Контроль измерений напряжения	1	+	160	33	"КЦН1 сраб."
0x020E	Контроль последовательности фаз	1	+	160	35	-
0x020F	Контроль цепи отключения	1	+	160	36	-
0x0210	Работа резервной токовой защиты	1	+	128	37	"МТЗ пуск 1 ст."
0x0211	Повреждение предохранителя трансформатора напряжения	1	+	160	38	-
0x0212	Функционирование телезащиты нарушено	1	+	160	39	-
0x0213	Групповое предупреждение	1	+	160	46	"Реле Вызов"
0x0214	Групповой аварийный сигнал	1	+	160	47	-
Сигнализация о замыкании на землю в направлении контроля						
0x0215	Замыкание на землю фазы А	1	+	160	48	-
0x0216	Замыкание на землю фазы В	1	+	160	49	-
0x0217	Замыкание на землю фазы С	1	+	160	50	-
0x0218	Замыкание на землю на линии (впереди)	1	+	160	51	-
0x0219	Замыкание на землю на шинах (позади)	1	+	160	52	-
Сигнализация о повреждениях в направлении контроля						
0x021A	Запуск защиты, фаза А	2	+	160	64	-
0x021B	Запуск защиты, фаза В	2	+	160	65	-
0x021C	Запуск защиты, фаза С	2	+	160	66	-
0x021D	Запуск защиты, нулевая последовательность	2	+	160	67	"ТЗНП пуск 3 ст."
0x021E	Общее отключение	2	-	128	68	"Сраб. защ."
0x021F	Отключение фазы А	2	-	160	69	-
0x0220	Отключение фазы В	2	-	160	70	-
0x0221	Отключение фазы С	2	-	160	71	-
0x0222	Отключение резервной защитой I>>	2	-	128	72	"ТО сраб." <sup>1)</sup>
0x0223	Повреждение на линии	2	-	160	74	-
0x0224	Повреждение на шинах	2	-	128	75	-
0x0225	Передача сигнала телезащиты	2	-	160	76	-



Продолжение таблицы В.3

GIN	Описание сигнала согласно ГОСТ Р МЭК 60870-5-103-2005	ASDU	GI	FUN	INF	Выходные сигналы БФПО, ПМК
0x0226	Прием сигнала телезащиты	2	-	160	77	-
0x0227	Зона 1	2	-	128	78	-
0x0228	Зона 2	2	-	128	79	-
0x0229	Зона 3	2	-	128	80	-
0x022A	Зона 4	2	-	128	81	-
0x022B	Зона 5	2	-	128	82	-
0x022C	Зона 6	2	-	128	83	-
0x022D	Общий запуск	2	+	160	84	"Пуск защит и автом."
0x022E	Отказ выключателя	2	-	160	85	"УРОВ сраб."
0x022F	Отключение I>	2	-	160	90	"МТЗ сраб. 1 ст."
0x0230	Отключение I>>	2	-	160	91	"ТО сраб."
0x0231	Отключение In>	2	-	160	92	"ТЗНП сраб. 2 ст."
0x0232	Отключение In>>	2	-	160	93	"ТЗНП сраб. 1 ст."
Сигнализация о работе АПВ в направлении контроля						
0x0233	Выключатель включен при помощи АПВ	1	-	160	128	-
0x0234	Выключатель включен при помощи АПВ с задержкой	1	-	160	129	-
0x0235	АПВ заблокировано	1	+	160	130	-
0x0300	Дискретные входы и выходы					
Дискретные входы						
0x0301-0x0380	Частный диапазон	1	@ <sup>2)</sup>	@	@	Все дискретные входы из таблицы 4
Дискретные выходы						
0x0381-0x03FF	Частный диапазон	1	@	@	@	Все дискретные выходы из таблицы 5
0x0400	Выходные сигналы БФПО, ПМК					
0x0401-0x04C0	Частный диапазон	1	@	@	@	Выходные сигналы функциональных схем БФПО, приведенные в таблице 9. Выходные сигналы функциональных схем ПМК
0x04C1-0x04FF	Частный диапазон	2	@	@	@	Выходные сигналы функциональных схем БФПО, приведенные в таблице 9. Выходные сигналы функциональных схем ПМК
0x0500	Телеуправление					
0x0501	АПВ	20	-	160	16	-
0x0502	Выключение светодиодов	20	-	160	19	"АСУ_Квотирование"
0x0503	Активизировать характеристику 1	20	-	128	23	"АСУ_Программа 1"
0x0504	Активизировать характеристику 2	20	-	128	24	"АСУ_Программа 2"

Продолжение таблицы В.3

GIN	Описание сигнала согласно ГОСТ Р МЭК 60870-5-103-2005	ASDU	GI	FUN	INF	Выходные сигналы БФПО, ПМК
0x0505	Активизировать характеристику 3	20	-	128	25	"АСУ_Программа 3"
0x0506	Активизировать характеристику 4	20	-	128	26	"АСУ_Программа 4"
0x0507-0x052D	Частный диапазон	20	-	@	@	Все входные сигналы АСУ из таблицы 7
0x0600	Самодиагностика блока					
0x0601-0x0620	Частный диапазон	1	@	@	@	"Отказ БМРЗ"
0x0A00	Программные ключи					
0x0A01-0x0AFF	Частный диапазон	-	-	-	-	Все программные ключи из таблицы 6 и п. 3.2.7
0x0B00	Программные ключи (продолжение)					
0x0B01-0x0BFF	Частный диапазон	-	-	-	-	Все программные ключи из таблицы 6 и п. 3.2.7
0x0C00	Уставки защит и автоматики					
0x0C01-0x0CFF	Частный диапазон	-	-	-	-	Все уставки из таблицы 6 и таблицы 10, за исключением целочисленных
0x0D00	Уставки по времени					
0x0D01-0x0DFE	Частный диапазон	-	-	-	-	Все уставки по времени из таблицы 6 и п. 3.2.5
0x0E00	Целочисленные уставки защит и автоматики					
0x0E01-0x0EFF	Частный диапазон	-	-	-	-	Целочисленные уставки из таблицы 6 и п. 3.2.6
0x0F00	Коэффициент трансформации <sup>3)</sup>					
0x0F01	Частный диапазон	-	-	-	-	Ктр ТТ
0x0F02	Частный диапазон	-	-	-	-	Не используется
0x0F03	Частный диапазон	-	-	-	-	Не используется
0x0F04	Частный диапазон	-	-	-	-	Ктр ТН
0x0F05	Частный диапазон	-	-	-	-	Не используется
0x0F06	Частный диапазон	-	-	-	-	Не используется
0x0F07	Частный диапазон	-	-	-	-	Ктр ТНт
0x0F08	Частный диапазон	-	-	-	-	Не используется
0x0F09	Частный диапазон	-	-	-	-	Ктр ЗИоп
0x0F0A	Частный диапазон	-	-	-	-	Не используется
<sup>1)</sup> Задается в соответствии с настройками защит. <sup>2)</sup> @ - параметр настраивается в программном комплексе "Конфигуратор - МТ". <sup>3)</sup> Коэффициенты трансформации имеют фиксированную заводскую адресацию и обязательны для передачи в АСУ.						

#### В.4 Протокол информационного обмена согласно ГОСТ Р МЭК 61850

В.4.1 Перечень и адресация основных параметров, доступных для передачи по протоколу информационного обмена согласно ГОСТ Р МЭК 61850 ч. 6, 7-1, 7-2, 7-3, 7-4 (редакция 2), МЭК 61850-8-1-2011 сообщениями MMS и сообщениями GOOSE, приведены в таблице В.4. Полный состав и структура передаваемой информации приведены в файле ICD, входящем в состав БФПО.

Уставки защит и автоматики, уставки по времени и программные ключи представлены:

- в логических узлах "TCTR", "TVTR" - коэффициенты трансформации трансформаторов тока и трансформаторов напряжения, соответственно;
- в логических узлах с префиксом "Set\_" - уставки функций защит и автоматики;
- в логическом узле "RFLO" - уставки функции определения места повреждения;
- в логическом узле "User\_GAPC1" - уставки дополнительных элементов, приведенные в пп. 3.2.4 - 3.2.7.

Измеряемые величины передаются во вторичных значениях. Значения активной, реактивной и полной мощностей передаются в первичных значениях в единицах, указанных в настоящем РЭ1.

Значения уставок по времени передаются в миллисекундах (кроме длительных уставок по времени TL01, TL02, TL03 и выдержки времени срабатывания второй ступени защиты от перегрузки "Перегр. T2"). Значения остальных уставок передаются в единицах, указанных в настоящем РЭ1.

Для назначаемых сигналов и команд АСУ логического узла "User\_GAPC1" в программном комплексе "Конфигуратор - МТ" может быть задано соответствие сигналам БФПО и ПМК.

Для передачи и приема сигналов сообщениями GOOSE в блоке предусмотрены назначаемые виртуальные входы и назначаемые виртуальные выходы. Назначение входных и выходных сигналов БФПО и ПМК на виртуальные входы и выходы осуществляется в программном комплексе "Конфигуратор - МТ".

Таблица В.4 - Адресация основных параметров в протоколе информационного обмена согласно ГОСТ Р МЭК 61850

Адрес FCDA	Тип	Параметр
<b>Функции защит, автоматики и сигнализации</b>		
LD0/LLN0/Health/stVal	ENUMERATED	Неиспр./отказ БМРЗ
LD0/LPHD1/PhyHealth/stVal	ENUMERATED	Неиспр./отказ БМРЗ
LD0/CALH1/GrWrm/stVal	BOOLEAN	Вызов
LD0/CALH1/AlmReset	SP Control	Команда квитирования
LD0/RDRE1/RcdStr/stVal	BOOLEAN	Работа осциллографа
LD0/RDRE1/RcdMade/stVal	BOOLEAN	Наличие новых осциллограмм
LD0/RDRE1/RcdTrg	SP Control	Команда пуска осциллографа
LD0/Del_TVTR1/EEHealth/stVal	ENUMERATED	Неисправность ТН 1
LD0/Vol_TVTR1/EEHealth/stVal	ENUMERATED	Неисправность ТН 1
LD0/PTRC1/Tr/general	BOOLEAN	Срабатывание защит
LD0/RPSB1/Str/general	BOOLEAN	Срабатывание УБК
LD0/RPSB1/BlkZn/stVal	BOOLEAN	Блокирование РС от УБК
LD0/RFLO1/FltDiskm/mag/f	FLOAT32	Расстояние до места повреждения, км
LD0/RFLO1/FltLoop/stVal	ENUMERATED	Поврежденные фазы
LD0/RFLO1/FltZ/cVal/mag/f	FLOAT32	Сопrotивление контура КЗ (модуль), Ом
LD0/RFLO1/FltZ/cVal/ang/f	FLOAT32	Сопrotивление контура КЗ (угол), градус
LD0/Q1_RBRF1/OpEx/general	BOOLEAN	Срабатывание УРОВ
LD0/Q1_RBRF1/OpCntRs/stVal	INT32	Количество срабатываний УРОВ

Продолжение таблицы В.4

Адрес FCDA	Тип	Параметр
<b>Измеряемые параметры сети</b>		
LD0/MT_MMXU1/Hz/mag/f	FLOAT32	Частота, Гц
LD0/MT_MMXU1/A/phsA/cVal/mag/f	FLOAT32	Ia, А
LD0/MT_MMXU1/A/phsA/cVal/ang/f	FLOAT32	Угол Ia, градус
LD0/MT_MMXU1/A/phsB/cVal/mag/f	FLOAT32	Ib, А
LD0/MT_MMXU1/A/phsB/cVal/ang/f	FLOAT32	Угол Ib, градус
LD0/MT_MMXU1/A/phsC/cVal/mag/f	FLOAT32	Ic, А
LD0/MT_MMXU1/A/phsC/cVal/ang/f	FLOAT32	Угол Ic, градус
LD0/MT_MMXU1/A1/res/cVal/mag/f	FLOAT32	3I0п, А
LD0/MT_MMXU1/A1/res/cVal/ang/f	FLOAT32	Угол 3I0п, градус
LD0/MT_MMXU1/PhV/phsA/cVal/mag/f	FLOAT32	Ua, В
LD0/MT_MMXU1/PhV/phsA/cVal/ang/f	FLOAT32	Угол Ua, градус
LD0/MT_MMXU1/PhV/phsB/cVal/mag/f	FLOAT32	Ub, В
LD0/MT_MMXU1/PhV/phsB/cVal/ang/f	FLOAT32	Угол Ub, градус
LD0/MT_MMXU1/PhV/phsC/cVal/mag/f	FLOAT32	Uc, В
LD0/MT_MMXU1/PhV/phsC/cVal/ang/f	FLOAT32	Угол Uc, градус
LD0/MT_MMXU1/PPV/phsAB/cVal/mag/f	FLOAT32	Уни, В
LD0/MT_MMXU1/PPV/phsAB/cVal/ang/f	FLOAT32	Угол Уни, градус
LD0/MT_MMXU1/PPV/phsBC/cVal/mag/f	FLOAT32	Уик, В
LD0/MT_MMXU1/PPV/phsBC/cVal/ang/f	FLOAT32	Угол Уик, градус
LD0/Z_MMXU1/Z/phsA/cVal/mag/f	FLOAT32	Zab, Ом
LD0/Z_MMXU1/Z/phsA/cVal/ang/f	FLOAT32	Угол Zab, градус
LD0/Z_MMXU1/Z/phsB/cVal/mag/f	FLOAT32	Zbc, Ом
LD0/Z_MMXU1/Z/phsB/cVal/ang/f	FLOAT32	Угол Zbc, градус
LD0/Z_MMXU1/Z/phsC/cVal/mag/f	FLOAT32	Zca, Ом
LD0/Z_MMXU1/Z/phsC/cVal/ang/f	FLOAT32	Угол Zca, градус
LD0/Z_MMXU2/Z/phsA/cVal/mag/f	FLOAT32	Za, Ом
LD0/Z_MMXU2/Z/phsA/cVal/ang/f	FLOAT32	Угол Za, градус
LD0/Z_MMXU2/Z/phsB/cVal/mag/f	FLOAT32	Zb, Ом
LD0/Z_MMXU2/Z/phsB/cVal/ang/f	FLOAT32	Угол Zb, градус
LD0/Z_MMXU2/Z/phsC/cVal/mag/f	FLOAT32	Zc, Ом
LD0/Z_MMXU2/Z/phsC/cVal/ang/f	FLOAT32	Угол Zc, градус
LD0/Pwr_MMXU1/TotW/mag/f	FLOAT32	P, кВт
LD0/Pwr_MMXU1/TotVAr/mag/f	FLOAT32	Q, квар
LD0/Pwr_MMXU1/TotVA/mag/f	FLOAT32	S, кВт·А
LD0/Pwr_MMXU1/TotPF/mag/f	FLOAT32	cos (Φ)
LD0/Seq_MSQI1/SeqA/c1/cVal/mag/f	FLOAT32	I1, А
LD0/Seq_MSQI1/SeqA/c1/cVal/ang/f	FLOAT32	Угол I1, градус
LD0/Seq_MSQI1/SeqA/c2/cVal/mag/f	FLOAT32	I2, А
LD0/Seq_MSQI1/SeqA/c2/cVal/ang/f	FLOAT32	Угол I2, градус
LD0/Seq_MSQI1/SeqA/c3/cVal/mag/f	FLOAT32	3I0, А
LD0/Seq_MSQI1/SeqA/c3/cVal/ang/f	FLOAT32	Угол 3I0, градус
LD0/Seq_MSQI1/SeqV/c1/cVal/mag/f	FLOAT32	U1, В
LD0/Seq_MSQI1/SeqV/c1/cVal/ang/f	FLOAT32	Угол U1, градус
LD0/Seq_MSQI1/SeqV/c2/cVal/mag/f	FLOAT32	U2, В
LD0/Seq_MSQI1/SeqV/c2/cVal/ang/f	FLOAT32	Угол U2, градус
LD0/Seq_MSQI1/SeqV/c3/cVal/mag/f	FLOAT32	3U0, В
LD0/Seq_MSQI1/SeqV/c3/cVal/ang/f	FLOAT32	Угол 3U0, градус

## Приложение Г

(справочное)

Подключение блока к ВЧ приемопередатчикам

Г.1 Подключения блока к приемопередатчику ПВЗУ-Е (год выпуска с 2008 по 2017)

Г.1.1 Подключения блока к приемопередатчику ПВЗУ-Е должны быть выполнены в соответствии с таблицей Г.1.

Таблица Г.1 - Подключения блока к приемопередатчику

Блок		ПВЗУ-Е		Комментарий
Контакт	Наименование	Контакт	Наименование	
С использованием встроенного источника ПВЗУ-Е 24 В:				
16/1	[БВх1] Запрос от ПП	X5.3	Запрос	Ручной пуск приемопередатчика с блокировкой от защиты
16/2	- 24 В	X3.3	Общ. РЗ	
16/3	[БВх2] Приём	X5.4	ПРМ ППЗ	Прием
16/4	- 24 В	X3.4	Общ. РЗ	
17/1	[БВых1] Пуск ПП	X5.1	Пуск	Пуск приемопередатчика
17/2	- 24 В	X3.1	Общ. РЗ	
17/3	[БВых2] Бло- кировка АПК	X5.2	Останов	Запрет АПК
17/4	- 24 В	X3.2	Общ. РЗ	
С использованием внешнего источника = 220 В:				
Назна- чаемый вход	Предупр. ПП	X10.1	Предупреждение	Срабатывание предупредительной сигнализации (закрывающий (нормально разомкнутый) контакт)
		X10.2		
Назна- чаемый вход	Контакт АПК	X10.3	Выв. защ.	Автоматический вывод защиты из действия от АПК (закрывающий (нормально разомкнутый) контакт)
		X10.4		
Назна- чаемый вход	Неиспр. ПП	X10.6	Неисправность	Выход сигнализации о неисправности (размыкающий (нормально замкнутый) контакт)

Примечание - Цепи "Общ. РЗ": X3.1; X3.2; X3.3; X3.4 объединены внутри ПВЗУ-Е.  
Цепи "- 24 В": 16/2; 16/4; 17/2; 17/4 не объединены внутри блока.

Г.1.2 Положение переключателей "SW1" на КП2 ПВЗУ-Е (с задней стороны ПВЗУ-Е):

- а) "ДФЗ" - "ОТКЛ";
- б) "ППЗ" - "ВКЛ".

Г.1.3 Положение переключателей блока БС ПВЗУ-Е:

- а) JP1 "БИ" - "ОТКЛ";
- б) JP2 "МАН" - "ОТКЛ";
- в) JP3 "М.обр" - "ВКЛ";
- г) JP4 "ДФЗ" - "ОТКЛ";
- д) JP5 "ППЗ" - "ВКЛ";
- е) JP6 "ДФЗ/НЗ" - "ОТКЛ";
- ж) JP7 - "ОТКЛ";
- и) JP8 - "ОТКЛ".

Г.1.4 Настройка управляющих сигналов для передачи между блоком и ПВЗУ-Е выполняется в соответствии с таблицей Г.2.

Таблица Г.2 - Настройка управляющих сигналов

Наименование сигнала блока	Состояние управляющего сигнала	Положение перемычек в блоке БС ПВЗУ-Е	Положение программных ключей блока
[БВых1] Пуск ПП	Замыкание контакта блока	1 - 4, 2 - 3	<b>S956</b> - Выведен
[БВых2] Блокировка АПК	Замыкание контакта блока	5 - 6, 7 - 8	<b>S957</b> - Выведен
[БВх1] Запрос от ПП	Низкий уровень напряжения	A-B-D	<b>S958</b> - Введен
[БВх2] Приём	Высокий уровень напряжения	Не предусмотрено	<b>S959</b> - Выведен

Г.1.5 Перемычка "К" - "L" установлена, перемычка "F" - "G" отсутствует, перемычка "С" - "Е" установлена.

Г.1.6 Перечень перемычек и переключателей может отличаться, рекомендуется пользоваться эксплуатационной документацией на приемопередатчик ПВЗУ-Е.

Г.2 Подключения блока к приемопередатчику ПВЗУ-Е (год выпуска после 2017)

Г.2.1 Подключения блока к приемопередатчику ПВЗУ-Е должны быть выполнены в соответствии с таблицей Г.3.

Таблица Г.3 - Подключения блока к приемопередатчику

Блок		ПВЗУ-Е		Комментарий
Контакт	Наименование	Контакт	Наименование	
С использованием встроенного источника ПВЗУ-Е 24 В:				
16/1	[БВх1] Запрос от ПП	X206.5	Запрос пуска	Пуск приемопередатчика с блокировкой от защиты
16/2	- 24 В	X206.6	Общ. РЗ	
16/3	[БВх2] Приём	X206.1	ПРМ ППЗ	Прием
16/4	- 24 В	X206.2	Общ. РЗ	
17/1	[БВых1] Пуск ПП	X206.11	Пуск ППЗ/РЗ	Пуск приемопередатчика
17/2	- 24 В	X206.12	Общ. РЗ	
17/3	[БВых2] Блокировка АПК	X206.9	Останов/запрет пуска	Запрет АПК
17/4	- 24 В	X206.10	Общ. РЗ	
С использованием внешнего источника = 220 (110) В:				
Назначаемый вход	Предупр. ПП	X213.4	Предупреждение	Срабатывание предупредительной сигнализации (замыкающий (нормально разомкнутый) контакт)
		X213.5		
Назначаемый вход	Контакт АПК	X213.7	Выв. защ.	Автоматический вывод защиты из действия от АПК (замыкающий (нормально разомкнутый) контакт)
		X213.8		
Назначаемый вход	Неиспр. ПП	X213.1	Неисправность	Выход сигнализации о неисправности (размыкающий (нормально замкнутый) контакт)
		X213.2		

Примечание - Цепи "Общ. РЗ": X206.2; X206.6; X206.10; X206.12 объединены внутри ПВЗУ-Е. Цепи "- 24 В": 16/2; 16/4; 17/2; 17/4 не объединены внутри блока.

Г.2.2 Положение переключателей блока БС ПВЗУ-Е:

- а) JP1 "БИ" - "ОТКЛ";
- б) JP2 "МАН" - "ОТКЛ";

- в) JP3 "М.обр" - "ВКЛ";
- г) JP4 "ДФЗ" - "ОТКЛ";
- д) JP5 "ППЗ" - "ВКЛ";
- е) JP6 "ДФЗ/НЗ" - "ОТКЛ";
- ж) JP7 - "ОТКЛ";
- и) JP8 - "ОТКЛ".

Г.2.3 Настройка управляющих сигналов для передачи между блоком и ПВЗУ-Е выполняется в соответствии с таблицей Г.4.

Таблица Г.4 - Настройка управляющих сигналов

Наименование сигнала блока	Состояние управляющего сигнала	Положение переключателя в блоке БС ПВЗУ-Е	Положение программных ключей блока
[БВых1] Пуск ПП	Замыкание контакта блока	1 - 4, 2 - 3	<b>S956</b> - Выведен
[БВых2] Блокировка АПК	Замыкание контакта блока	5 - 6, 7 - 8	<b>S957</b> - Выведен
[БВх1] Запрос от ПП	Низкий уровень напряжения	A-B-D	<b>S958</b> - Введен
[БВх2] Приём	Высокий уровень напряжения	Не предусмотрено	<b>S959</b> - Выведен

Г.2.4 Переключатель "К" - "L" установлена, переключатель "F" - "G" отсутствует, переключатель "С" - "Е" установлена.

Г.2.5 Перечень переключателей и переключателей может отличаться, рекомендуется пользоваться эксплуатационной документацией на приемопередатчик ПВЗУ-Е.

### Г.3 Подключения блока к приемопередатчику ПВЗУ-ЕК

Г.3.1 Подключения блока к приемопередатчику ПВЗУ-ЕК должны быть выполнены в соответствии с таблицей Г.5.

Таблица Г.5 - Подключения блока к приемопередатчику

Блок		ПВЗУ-ЕК		Комментарий
Контакт	Наименование	Контакт	Наименование	
С использованием встроенного источника ПВЗУ-ЕК 24 В:				
16/1	[БВх1] Запрос от ПП	X206.5	Запрос пуска	Пуск приемопередатчика с блокировкой от защиты
16/2	- 24 В	X206.6	Общ. РЗ	
16/3	[БВх2] Приём	X206.1	ПРМ ППЗ	Прием
16/4	- 24 В	X206.2	Общ. РЗ	
17/1	[БВых1] Пуск ПП	X206.11	Пуск ППЗ/РЗ	Пуск приемопередатчика
17/2	- 24 В	X206.12	Общ. РЗ	
17/3	[БВых2] Блокировка АПК	X206.9	Останов/запрет пуска	Запрет АПК
17/4	- 24 В	X206.10	Общ. РЗ	
С использованием внешнего источника =220 (110) В:				
Назначаемый вход	Предупр. ПП	X213.4	Предупреждение	Срабатывание предупредительной сигнализации (замыкающий (нормально разомкнутый) контакт)
		X213.5		
Назначаемый вход	Контакт АПК	X213.7	Выв. защ.	Автоматический вывод защиты из действия от АПК (замыкающий (нормально разомкнутый) контакт)
		X213.8		
Назначаемый вход	Неиспр. ПП	X213.1	Неисправность	Выход сигнализации о неисправности (размыкающий (нормально замкнутый) контакт)
		X213.2		

Примечание - Цепи "Общ. РЗ": X206.2; X206.6; X206.10; X206.12 объединены внутри ПВЗУ-ЕК.  
Цепи "- 24 В": 16/2; 16/4; 17/2; 17/4 не объединены внутри блока.

Г.3.2 Положение переключателей блока БС ПВЗУ-ЕК:

- а) JP1 "БИ" - "ОТКЛ";
- б) JP2 "МАН" - "ОТКЛ";
- в) JP3 "М.обр" - "ВКЛ";
- г) JP4 "ДФЗ" - "ОТКЛ";
- д) JP5 "ППЗ" - "ВКЛ";
- е) JP6 "ДФЗ/НЗ" - "ОТКЛ";
- ж) JP7 - "ОТКЛ";
- и) JP8 - "ОТКЛ".

Г.3.3 Настройка управляющих сигналов для передачи между блоком и ПВЗУ-ЕК выполняется в соответствии с таблицей Г.6.

Таблица Г.6 - Настройка управляющих сигналов

Наименование сигнала блока	Состояние управляющего сигнала	Положение переключателей в блоке БС ПВЗУ-ЕК	Положение программных ключей блока
[БВых1] Пуск ПП	Замыкание контакта блока	1 - 4, 2 - 3	<b>S956</b> - Выведен
[БВых2] Блокировка АПК	Замыкание контакта блока	5 - 6, 7 - 8	<b>S957</b> - Выведен
[БВх1] Запрос от ПП	Низкий уровень напряжения	A-B-D	<b>S958</b> - Введен
[БВх2] Приём	Высокий уровень напряжения	Не предусмотрено	<b>S959</b> - Выведен

Г.3.4 Перемычка "К" - "L" установлена, перемычка "F" - "G" отсутствует, перемычка "С" - "Е" установлена.

Г.3.5 Перечень перемычек и переключателей может отличаться, рекомендуется пользоваться эксплуатационной документацией на приемопередатчик ПВЗУ-ЕК.

Г.4 Подключения блока к приемопередатчику АВАНТ Р400 и АВАНТ РЗСК

Г.4.1 Подключения блока к приемопередатчикам АВАНТ Р400 и АВАНТ РЗСК должны быть выполнены в соответствии с таблицей Г.7.

Таблица Г.7 - Подключения блока к приемопередатчикам АВАНТ Р400 и АВАНТ РЗСК

Блок		АВАНТ Р400	
Контакт	Наименование	Контакт	Наименование
С использованием встроенного источника АВАНТ Р400 15 В:			
16/1	[БВх1] Запрос от ПП	X3.8	+Запрос
16/2	- 24 В	X3.10	Общ.
16/3	[БВх2] Приём	X3.6	ПРМ2
16/4	- 24 В	X3.10	Общ.
17/1	[БВых1] Пуск ПП	X3.3	Пуск2
17/2	- 24 В	X3.7	Общ.
17/3	[БВых2] Блокировка АПК	X3.4	Останов2
17/4	- 24 В	X3.10	Общ.
С использованием внешнего источника = 220 (110) В:			
Назначаемый вход	Предупр. ПП	X8.3	Предупр.
		X8.4	Общ.
Назначаемый вход	Контакт АПК	X2.1	Реле выв. Защ. (НО)
		X2.2	Общ.
		X2.3	Реле выв. Защ. (НЗ)
Назначаемый вход	Неиспр. ПП	X8.1	Неиспр.
		X8.2	Общ.



Примечание - Цепи ОБЦ: X3.7; X3.10 объединены внутри АВАНТ Р400 и АВАНТ РЗСК. Цепи "- 24 В": 16/2; 16/4; 17/2; 17/4 не объединены внутри блока.

Г.4.2 Положение переключателей блока БСЗ приемопередатчиков АВАНТ Р400 и АВАНТ РЗСК необходимо установить в соответствии с таблицей Г.8.

Таблица Г.8 - Положение переключателей блока БСЗ

Группа	Обозначение	Наименование	Положение	Состояние
Тип защиты	S1.1	Выбор типа защиты	ON	ППЗ
	S1.2		OFF	
	S1.3		OFF	
	S1.4		ON	
Выбор используемых входов и выходов	S2.1	Выбор манипуляционной характеристики	OFF	Манипуляционная характеристика АВАНТ
	S2.2	Выбор выхода приемника	OFF	Выход - ПРМ2
	S2.3	Выбор входа манипуляции	OFF	Вход - Ман2
	S2.4	Выбор входов "Пуск" и "Останов"	OFF	Входы - Пуск2 и Останов2
Активные уровни входов и выходов	S3.2	Инверсия сигнала манипуляции	ON	Инверсия манипуляции включена

Г.4.3 Настройка уровня напряжения для передачи сигналов между блоком и приемо-передатчиками АВАНТ Р400 и АВАНТ РЗСК выполняется в соответствии с таблицей Г.9.

Таблица Г.9 - Настройка уровня напряжения для передачи сигналов

Наименование сигнала	Состояние управляющего сигнала	Положение переключателей в блоке БСЗ	Положение программных ключей блока
[БВых1] Пуск ПП	Замыкание контакта блока*	S3.4=OFF	<b>S956</b> - Выведен
	Размыкание контакта блока	S3.4=ON	<b>S956</b> - Введен
[БВых2] Блокировка АПК	Замыкание контакта блока*	S3.3=OFF	<b>S957</b> - Выведен
	Размыкание контакта блока	S3.3=ON	<b>S957</b> - Введен
[БВх1] Запрос от ПП	Высокий уровень напряжения на входе блока	Не предусмотрено	<b>S958</b> - Выведен
[БВх2] Приём	Высокий уровень напряжения	S3.1=OFF	<b>S959</b> - Выведен
	Низкий уровень напряжения на входе блока*	S3.1=ON	<b>S959</b> - Введен
* Рекомендуемый вариант подключения.			

Г.4.4 Положение переключателей клеммника КСЗ приемопередатчиков АВАНТ Р400 и АВАНТ РЗСК необходимо установить в соответствии с таблицей Г.10.

Таблица Г.10 - Положение переключателей клеммника КСЗ

Параметры выхода ПРМ2	Переключатели клеммника КСЗ	
Напряжение питания + 24 В внутренний нагрузочный резистор 5 кОм	S3.1	S3.2
	OFF	ON

Г.4.5 Настройки блока БСП приемопередатчиков АВАНТ Р400 и АВАНТ РЗСК задать в соответствии с таблицей Г.11.

Таблица Г.11 - Параметры приемопередатчика

Параметры приемопередатчика	
Тип защиты	ППЗ-ПрПд