

НТЦ "МЕХАНОТРОНИКА"

27.12.31.000

код продукции при поставке на экспорт

Утвержден
ДИВГ.648228.080-08.01 РЭ1 - ЛУ



БЛОК МИКРОПРОЦЕССОРНЫЙ РЕЛЕЙНОЙ ЗАЩИТЫ БМРЗ-ДЗШ-01

Руководство по эксплуатации
Часть 2

ДИВГ.648228.080-08.01 РЭ1

БФПО-ДЗШ-01_04 от 19.09.2019

Содержание	Лист
1 Назначение изделия.....	5
2 Технические характеристики	9
2.1 Оперативное питание.....	9
2.2 Аналоговые входы и входы измерения напряжения	9
2.3 Дискретные входы.....	10
2.4 Дискретные выходы.....	11
2.5 Характеристики функций блока	12
3 Конфигурирование блока	16
3.1 Общие принципы	16
3.2 Реализация	18
4 Основные функции блока	24
4.1 Фиксация присоединений.....	24
4.2 Цифровое выравнивание токов присоединений	25
4.3 Дифференциальная защита шин	25
4.4 Сигнализация небаланса и блокирование ДЗШ	29
4.5 Отключение КЗ в "мертвых" зонах секционного выключателя	29
4.6 Резервная токовая защита "мертвых" зон СВ.....	31
4.7 Отключение присоединений	31
4.8 Опробование секции шин.....	31
4.9 Формирование сигнала запрета АПВ.....	32
4.10 Функции сигнализации	32
5 Вспомогательные функции блока.....	34
5.1 Измерение параметров сети	34
5.2 Управление программами уставок	34
5.3 Самодиагностика блока	34
5.4 Накопительная информация.....	35
5.5 Максметры	35
5.6 Осциллографирование аварийных событий	36
5.7 Журналы сообщений и аварий.....	36
5.8 Функции светодиодов	36
Приложение А Схема электрическая подключения	38
Приложение Б Алгоритмы функций защит, автоматики и сигнализации	40
Приложение В Адресация параметров в АСУ.....	52

Литера
Листов 59
Формат А4

Настоящее руководство по эксплуатации (далее - РЭ1) является второй частью руководства по эксплуатации блока микропроцессорного релейной защиты БМРЗ ДИВГ.648228.080 РЭ и предназначено для ознакомления с индивидуальными особенностями блоков микропроцессорных релейной защиты БМРЗ-ДЗШ-01.

Настоящее РЭ1 распространяется на следующие исполнения БМРЗ-ДЗШ-01, различающиеся аппаратным исполнением пульта, номинальным значением напряжения оперативного питания дискретных входов, типом интерфейса связи Ethernet, наличием протокола МЭК 61850, и имеющие полное условное наименование (код) в соответствии с таблицей 1.

Таблица 1 - Исполнения БМРЗ-ДЗШ-01

Обозначение	Полное условное наименование (код)	Аппаратные отличия		
		Тип интерфейса связи Ethernet	Исполнение пульта	Номинальное напряжение*
ДИВГ.648228.081-08	БМРЗ-ДЗШ-00-01	10/100 BASE TX (проводной)	Вынесенный	= 220 В
ДИВГ.648228.081-58	БМРЗ-ДЗШ-01-01		Встроенный	= 110 В
ДИВГ.648228.080-08	БМРЗ-ДЗШ-10-01			Встроенный
ДИВГ.648228.080-58	БМРЗ-ДЗШ-11-01		= 110 В	
ДИВГ.648228.181-08	БМРЗ-ДЗШ-00-М-01	10/100 BASE TX (проводной) и МЭК 61850	Вынесенный	= 220 В
ДИВГ.648228.181-58	БМРЗ-ДЗШ-01-М-01		Встроенный	= 110 В
ДИВГ.648228.180-08	БМРЗ-ДЗШ-10-М-01			Встроенный
ДИВГ.648228.180-58	БМРЗ-ДЗШ-11-М-01		= 110 В	
ДИВГ.648228.081-09	БМРЗ-ДЗШ-00-О-01	100 BASE FX (оптический)	Вынесенный	= 220 В
ДИВГ.648228.081-59	БМРЗ-ДЗШ-01-О-01		Встроенный	= 110 В
ДИВГ.648228.080-09	БМРЗ-ДЗШ-10-О-01			Встроенный
ДИВГ.648228.080-59	БМРЗ-ДЗШ-11-О-01		= 110 В	
ДИВГ.648228.181-09	БМРЗ-ДЗШ-00-ОМ-01	100 BASE FX (оптический) и МЭК 61850	Вынесенный	= 220 В
ДИВГ.648228.181-59	БМРЗ-ДЗШ-01-ОМ-01		Встроенный	= 110 В
ДИВГ.648228.180-09	БМРЗ-ДЗШ-10-ОМ-01			Встроенный
ДИВГ.648228.180-59	БМРЗ-ДЗШ-11-ОМ-01		= 110 В	

* Указано номинальное напряжение постоянного оперативного тока дискретных входов (при подключении дискретного входа следует соблюдать полярность входного сигнала); диапазон напряжения оперативного питания блока от 60 до 264 В, независимо от исполнения.

Описание характеристик, общих для семейства БМРЗ, приведено в руководстве по эксплуатации ДИВГ.648228.080 РЭ.

При изучении и эксплуатации БМРЗ-ДЗШ-01 необходимо дополнительно руководствоваться следующими документами:

- руководством по эксплуатации "Блок микропроцессорный релейной защиты БМРЗ. Руководство по эксплуатации" ДИВГ.648228.080 РЭ;
- паспортом ДИВГ.648228.080 ПС;
- руководством оператора "Программный комплекс "Конфигуратор - МТ" Руководство оператора".

ВНИМАНИЕ: В БМРЗ-ДЗШ-01 УСТАНОВЛЕНО БФПО ВЕРСИЯ 01 С ПМК - 01. ЗАВОДСКИЕ ЗНАЧЕНИЯ УСТАВОК ПРИВЕДЕНЫ В П. 2.5. ПАРАМЕТРЫ НАСТРОЙКИ ПОДЛЕЖАТ ИЗМЕНЕНИЮ ПОТРЕБИТЕЛЕМ ПОД КОНКРЕТНОЕ ЗАЩИЩАЕМОЕ ПРИСОЕДИНЕНИЕ!

К работе с БМРЗ-ДЗШ-01 допускается персонал, имеющий допуск не ниже третьей квалификационной группы по электробезопасности, подготовленный в объеме производства работ, предусмотренных эксплуатационной документацией на БМРЗ-ДЗШ-01.

Аттестация персонала на право проведения работ в объеме, предусмотренном эксплуатационной документацией на БМРЗ-ДЗШ-01, проводится эксплуатирующей организацией.

При расчете уставок защит шин, выполненных с применением БМРЗ-ДЗШ следует руководствоваться требованиями действующего издания «Правил устройств электроустановок», а также рекомендациями СТО ДИВГ-051-2012 «Сборные шины и ошиновка станций и подстанций 35 – 220 кВ. Дифференциальная токовая защита. Расчет уставок. Методические указания».
Примечание - СТО ДИВГ-051-2012 поставляется по запросу.

1 Назначение изделия

1.1 Блоки микропроцессорные релейной защиты БМРЗ-ДЗШ-10-01 ДИВГ.648228.080-08, БМРЗ-ДЗШ-10-О-01 ДИВГ.648228.080-09, БМРЗ-ДЗШ-11-01 ДИВГ.648228.080-58, БМРЗ-ДЗШ-11-О-01 ДИВГ.648228.080-59, БМРЗ-ДЗШ-00-01 ДИВГ.648228.081-08, БМРЗ-ДЗШ-00-О-01 ДИВГ.648228.081-09, БМРЗ-ДЗШ-01-01 ДИВГ.648228.081-58, БМРЗ-ДЗШ-01-О-01 ДИВГ.648228.081-59, БМРЗ-ДЗШ-10-М-01 ДИВГ.648228.180-08, БМРЗ-ДЗШ-10-ОМ-01 ДИВГ.648228.180-09, БМРЗ-ДЗШ-11-М-01 ДИВГ.648228.180-58, БМРЗ-ДЗШ-11-ОМ-01 ДИВГ.648228.180-59, БМРЗ-ДЗШ-00-М-01 ДИВГ.648228.181-08, БМРЗ-ДЗШ-00-ОМ-01 ДИВГ.648228.181-09, БМРЗ-ДЗШ-01-М-01 ДИВГ.648228.181-58, БМРЗ-ДЗШ-01-ОМ-01 ДИВГ.648228.181-59 (далее - блок) предназначены для выполнения функций быстродействующей дифференциальной защиты, автоматики и сигнализации одной фазы сборных шин с количеством присоединений не более 16 напряжением до 220 кВ включительно.

ДИФФЕРЕНЦИАЛЬНАЯ ЗАЩИТА ТРЕХФАЗНОЙ СИСТЕМЫ СБОРНЫХ ШИН ОБЕСПЕЧИВАЕТСЯ ПРИ ОДНОВРЕМЕННОМ ИСПОЛЬЗОВАНИИ КОМПЛЕКТА ИЗ ТРЕХ БЛОКОВ.

1.2 Основные функциональные возможности блока представлены в таблице 2.

В таблицах далее принято обозначение значка: "р" – да, "а" - нет.

Таблица 2 - Функциональные возможности блока

Наименование функции	Применение	Описание (пункт РЭ1)
Специальные функции защиты, автоматики и сигнализации		
Количество каналов измерения тока	16	2.2
Цифровое выравнивание коэффициентов трансформации трансформаторов тока (ТТ)	р	4.2
Количество секций (шин)	1 - 2	1.3, 4.1
Количество ТТ на секционном выключателе (СВ)	0 - 2	1.4, 4.1
Переменная фиксация присоединений	до 16	4.1
Защита от ошибок при изменении фиксации присоединений	р	4.1
Автоматическое определение нарушения фиксации	р	4.4
Интеллектуальное управление делением шин при ликвидации короткого замыкания (КЗ) в "мертвой" зоне СВ	р	4.5
Обеспечение селективности при КЗ в "мертвой" зоне СВ при использовании одного ТТ	р	4.5
Обеспечение селективности при КЗ в "мертвой" зоне СВ при использовании двух ТТ	р	4.5
Контроль исправности токовых цепей	р	4.4
Блокирование защит при выявлении неисправности токовых цепей	р	4.4
Дифференциальная токовая отсечка (ДТО)	р	4.3
Дифференциальная защита с торможением (ДЗТ)	р	4.3
Автоматическое очувствление ДЗТ при отключении КЗ	р	4.3
Автоматическое или оперативное очувствление ДЗТ при опробовании шин	р	4.8
Защита от ложного срабатывания при оперативном очувствлении ДЗТ	р	4.8
Резервная токовая защита (РТЗ) "мертвой" зоны СВ	р	4.6
Прием и исполнение сигналов устройства резервирования при отказе выключателя (УРОВ)	р	4.7
Формирование сигнала запрета автоматического повторного включения (АПВ) шин, с обеспечением однократного АПВ	р	4.9
Внешние защиты	р	4.7

Наименование функции	Применение	Описание (пункт РЭ1)
Общие функции управления, автоматики и сигнализации		
Обобщенная вызывная сигнализация	р	4.10
Сигнализация срабатывания	р	4.10
Отображение измеряемых и расчетных параметров	р	5.1
Количество программ уставок	4	5.2
Система самодиагностики	р	5.3
Накопительная информация	р	5.4
Регистрация максимальных значений токов	р	5.5
Регистрация аварийных осциллограмм	р	5.6
Ведение журналов сообщений и аварий	р	5.7
Возможность создания дополнительных алгоритмов	р	3.1
Набор пусковых органов с регулируруемыми уставками	19	3.2.4
Набор регулируемых уставок по времени	10	3.2.5
Набор изменяемых программных ключей	10	3.2.6
Дискретные входы (всего/назначаемые)	34/34	2.3, 3.1
Выходные реле (всего/назначаемые)	32/29	2.4, 3.1
Назначаемые светоизлучающие диоды (светодиоды)	16	3.1, 5.8
Назначаемые кнопки пульта	2	3.1
Настраиваемый состав аварийных осциллограмм	р	3.1
Настраиваемый состав записей журналов сообщений и аварий	р	3.1

1.3 Примеры применения блока представлены на рисунке 1.

За положительное направление токов принимается их направление в сторону защищаемого объекта (секции, шин).

Все подключения ТТ должны обеспечивать подачу вторичных токов положительного направления на входы блока, как показано на рисунке 1а).

1.4 Количество и расположение ТТ секционного или шиносоединительного выключателя (далее - СВ) задается в блоке уставкой.

1.5 При подключении одного ТТ СВ ток должен быть подан на измерительный канал первого присоединения блока. При этом за положительное направление принимается направление тока в сторону СВ, как показано на рисунке 1б).

Для отключения СВ используется выходной сигнал "Откл. СВ". Для отключения выключателей присоединений используются выходные сигналы "Откл. Пр. 2" - "Откл. Пр. 16", соответствующие номерам измерительных каналов блока.

1.6 При подключении двух ТТ СВ токи должны быть поданы на измерительные каналы первого и второго присоединения блока. При этом к первому каналу подключается ТТ, физически расположенный со стороны секции II и направленный в сторону секции I; ко второму каналу подключается ТТ, физически расположенный со стороны секции I и направленный в сторону секции II, как показано на рисунке 1в). Если ТТ СВ конструктивно объединены с выключателем СВ, сторона расположения ТТ может быть определена произвольно.

Для отключения СВ используется выходной сигнал "Откл. СВ". Для отключения выключателей присоединений используются выходные сигналы "Откл. Пр. 3" - "Откл. Пр. 16", соответствующие номерам измерительных каналов блока.

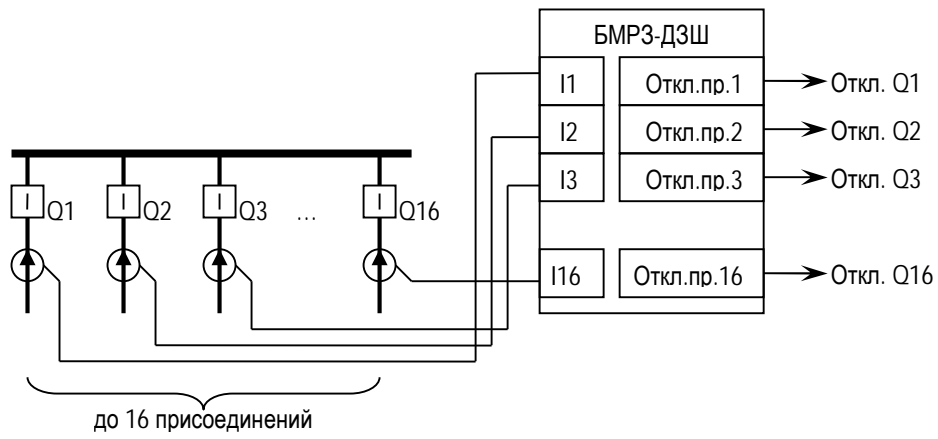
1.7 Фиксация присоединений за секциями системы шин может быть выполнена двумя способами в зависимости от положения программного ключа **S600**: двумя сигналами фиксации каждого присоединения за соответствующей секцией или одним сигналом перевода присоединения на вторую секцию. Для исключения срабатывания дифференциальной защиты шин (ДЗШ) из-за неисправности цепей фиксации в блоке

осуществляется несколько видов контроля сигналов фиксации (см. п. 4.1). Также блок способен автоматически выявлять нарушение фиксации присоединений (см. п. 4.4).

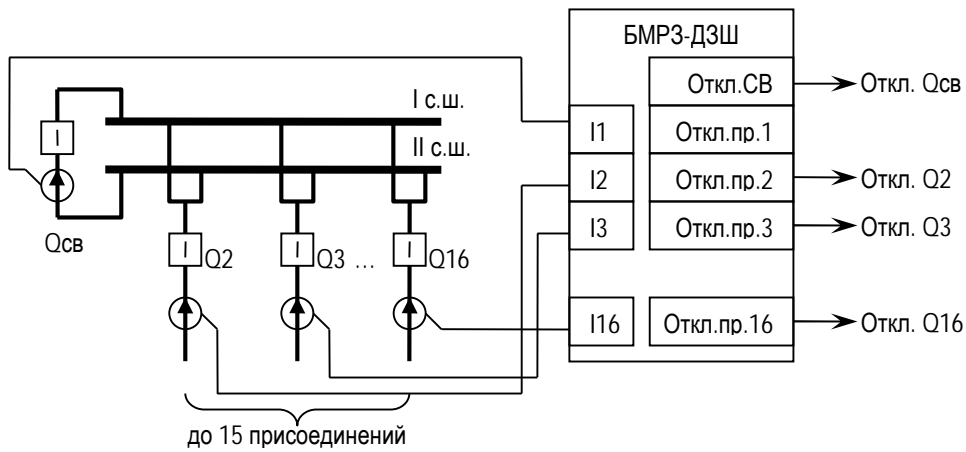
1.8 Автоматическое очувствление ДЗШ при опробовании шин, в том числе при выполнении АПВ, может выполняться как по сигналу "КСС" опробующего присоединения, так и без применения данного сигнала, только по контролю напряжения на шинах (см. п. 4.8).

1.9 Сигнал отключенного положения секционного выключателя "РПО СВ" применяется в алгоритмах защиты от КЗ в "мертвых" зонах между вынесенным ТТ и СВ (см. пп. 4.5, 4.6), но не является необходимым.

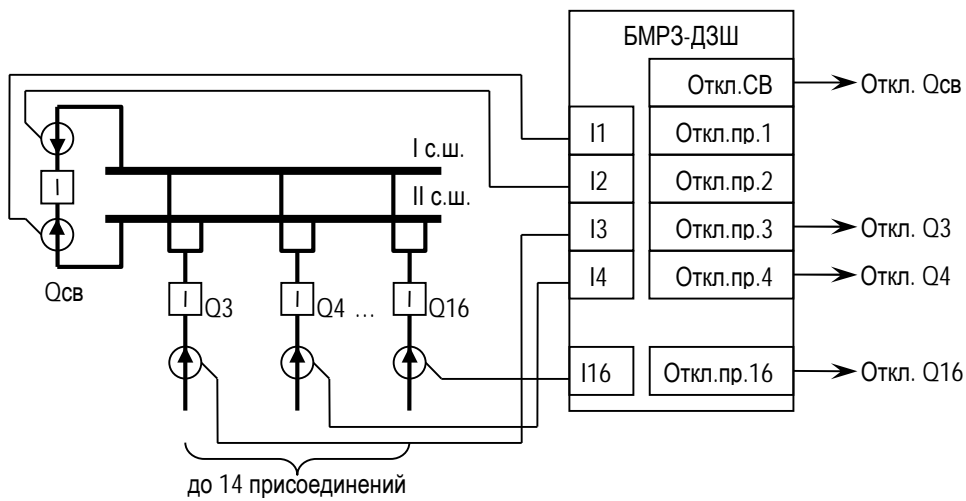
1.10 Деблокирование ДЗШ может осуществляться сигналом "Деблок." или (при введенном программном ключе **S112**) сигналом квитирования (см. п. 4.4).



а) для несекционированной системы шин



б) для секционированной системы шин с одним ТТ на СВ со стороны II секции



в) для секционированной системы шин с двумя ТТ на СВ

Рисунок 1 - Подключение и направление ТТ и сигналы отключения

2 Технические характеристики

2.1 Оперативное питание

2.1.1 Питание блока осуществляется от источника переменного, постоянного или выпрямленного тока. Диапазон напряжения питания от 60 до 264 В. Блок устойчив к перенапряжениям в цепи питания с амплитудой до 390 В.

2.1.2 Подробные технические характеристики по оперативному питанию блока приведены в руководстве по эксплуатации ДИВГ.648228.080 РЭ.

2.2 Аналоговые входы и входы измерения напряжения

2.2.1 Блок содержит 16 аналоговых входов измерения токов и девять входов измерения напряжения, параметры которых приведены в таблице 3.

2.2.2 Подробные технические характеристики аналоговых входов тока приведены в руководстве по эксплуатации ДИВГ.648228.080 РЭ.

2.2.3 Схема электрическая подключения приведена в приложении А.

Таблица 3 - Аналоговые входы и входы измерения напряжения

Наименование сигнала		Адрес	Диапазон контролируемых значений	Обозначение в функциональных схемах
1	Ток присоединения 1 (СВИ)	11/1, 11/2	От 0,25 до 500,00 А	I1
2	Ток присоединения 2 (СВИ)	11/3, 11/4		I2
3	Ток присоединения 3	11/5, 11/6		I3
4	Ток присоединения 4	12/1, 12/2		I4
5	Ток присоединения 5	12/3, 12/4		I5
6	Ток присоединения 6	12/5, 12/6		I6
7	Ток присоединения 7	13/1, 13/2		I7
8	Ток присоединения 8	13/3, 13/4		I8
9	Ток присоединения 9	13/5, 13/6		I9
10	Ток присоединения 10	14/1, 14/2		I10
11	Ток присоединения 11	14/3, 14/4		I11
12	Ток присоединения 12	14/5, 14/6		I12
13	Ток присоединения 13	14/7, 14/8		I13
14	Ток присоединения 14	15/1, 15/2		I14
15	Ток присоединения 15	15/3, 15/4		I15
16	Ток присоединения 16	15/5, 15/6		I16
17	Напряжение фазы А секции I	43/1	42 В, 80 В*	UabI, UbcI
18	Напряжение фазы В секции I	43/2		
19	Напряжение фазы С секции I	43/3		
20	Напряжение фазы А секции II	43/5	42 В, 80 В*	UabII, UbcII
21	Напряжение фазы В секции II	43/6		
22	Напряжение фазы С секции II	43/7		
23	Контрольное напряжение фазы А	43/9	42 В, 80 В*	UabK, UbcK
24	Контрольное напряжение фазы В	43/10		
25	Контрольное напряжение фазы С	43/11		

* Для линейных напряжений Uab, Ubc реализованы пороговые входные ячейки, контролирующие превышение среднеквадратичным значением указанных пороговых значений с коэффициентом возврата 0,93 - 0,97.

В таблице 3 и далее принято обозначение адреса XX/YY, где XX - маркировка соединителя, YY - номер контакта.

2.3 Дискретные входы

2.3.1 Перечень дискретных входов приведен в таблице 4.

2.3.2 Характеристики дискретных входов приведены в руководстве по эксплуатации ДИВГ.648228.080 РЭ.

Таблица 4 - Дискретные входы

Наименование сигнала		Функция сигнала	Программируемый вход	Адрес
1	[Я1] Наруш. фиксации	Нарушение фиксации присоединений	р	31/1, 31/16
2	[Я2] Программа 2	Выбор второй программы уставок	р	31/2, 31/16
3	[Я3] Очувствление 1	Оперативное очувствление ДЗШ I секции	р	31/3, 31/16
4	[Я4] Очувствление 2	Оперативное очувствление ДЗШ II секции	р	31/4, 31/16
5	[Я5] КСС	Пуск автоматического опробования шин	р	31/5, 31/16
6	[Я6] Ав. опроб. блок.	Блокирование автоматического опробования шин	р	31/6, 31/16
7	[Я7] Вход	Свободно назначаемый вход	р	31/7, 31/16
8	[Я8] Вывод ДЗШ I	Вывод ДЗШ секции I	р	31/8, 31/16
9	[Я9] Вывод ДЗШ II	Вывод ДЗШ секции II	р	31/9, 31/16
10	[Я10] Откл. I от УРОВ	Сигнал отключения от УРОВ I секции	р	31/10, 31/16
11	[Я11] Откл. II от УРОВ	Сигнал отключения от УРОВ II секции	р	31/11, 31/16
12	[Я12] РПО СВ	Реле положения секционного выключателя - отключено	р	31/12, 31/16
13	[Я13] Квитир. внеш.	Квитирование сигнализации	р	31/13, 31/16
14	[Я14] Запр.АПВ от ДЗШ	Запрет АПВ при срабатывании ДЗШ	р	31/14, 31/16
15	[Я15] Вход	Свободно назначаемый вход	р	31/15, 31/16
16	[Я16] Пр.2 II с.ш.	Фиксация присоединения 2 за II секцией	р	33/1, 33/16
17	[Я17] Пр.3 II с.ш.	Фиксация присоединения 3 за II секцией	р	33/2, 33/16
18	[Я18] Пр.4 II с.ш.	Фиксация присоединения 4 за II секцией	р	33/3, 33/16
19	[Я19] Пр.5 II с.ш.	Фиксация присоединения 5 за II секцией	р	33/4, 33/16
20	[Я20] Пр.6 II с.ш.	Фиксация присоединения 6 за II секцией	р	33/5, 33/16
21	[Я21] Пр.7 II с.ш.	Фиксация присоединения 7 за II секцией	р	33/6, 33/16
22	[Я22] Пр.8 II с.ш.	Фиксация присоединения 8 за II секцией	р	33/7, 33/16
23	[Я23] Пр.9 II с.ш.	Фиксация присоединения 9 за II секцией	р	33/8, 33/16
24	[Я24] Пр.10 II с.ш.	Фиксация присоединения 10 за II секцией	р	33/9, 33/16
25	[Я25] Пр.11 II с.ш.	Фиксация присоединения 11 за II секцией	р	33/10, 33/16
26	[Я26] Пр.12 II с.ш.	Фиксация присоединения 12 за II секцией	р	33/11, 33/16
27	[Я27] Пр.13 II с.ш.	Фиксация присоединения 13 за II секцией	р	33/12, 33/16
28	[Я28] Пр.14 II с.ш.	Фиксация присоединения 14 за II секцией	р	33/13, 33/16
29	[Я29] Пр.15 II с.ш.	Фиксация присоединения 15 за II секцией	р	33/14, 33/16
30	[Я30] Пр.16 II с.ш.	Фиксация присоединения 16 за II секцией	р	33/15, 33/16
31	[Я31] Вход	Свободно назначаемые входы	р	41/1, 41/2
32	[Я32] Вход		р	41/3, 41/4
33	[Я33] Вход		р	41/5, 41/6
34	[Я34] Вход		р	41/7, 41/8
Входы измерения напряжения				
35	UabI>80	Вход контроля напряжения Uab секции I	û	43/1, 43/2
36	UabI>42	Вход контроля напряжения Uab секции I	û	43/1, 43/2
37	UbcI>80	Вход контроля напряжения Ubc секции I	û	43/2, 43/3
38	UbcI>42	Вход контроля напряжения Ubc секции I	û	43/2, 43/3

Продолжение таблицы 4

Наименование сигнала		Функция сигнала	Программируемый вход	Адрес
39	UabII>80	Вход контроля напряжения Uab секции II	û	43/5, 43/6
40	UabII>42	Вход контроля напряжения Uab секции II	û	43/5, 43/6
41	UbcII>80	Вход контроля напряжения Ubc секции II	û	43/6, 43/7
42	UbcII>42	Вход контроля напряжения Ubc секции II	û	43/6, 43/7
43	UabK>80	Вход контроля напряжения UabK	û	43/9, 43/10
44	UabK>42	Вход контроля напряжения UabK	û	43/9, 43/10
45	UbcK>80	Вход контроля напряжения UbcK	û	43/10, 43/11
46	UbcK>42	Вход контроля напряжения UbcK	û	43/10, 43/11

2.3.3 Для программируемых дискретных входов возможно изменение функционального назначения с помощью программного комплекса "Конфигуратор - МТ".

2.3.4 Любой дискретный вход может быть назначен на свободно назначаемое выходное реле, обработан в соответствии с алгоритмами дополнительных функциональных схем, назначен на входной сигнал функциональных схем БФПО.

2.4 Дискретные выходы

2.4.1 Перечень дискретных выходов приведен в таблице 5.

2.4.2 Характеристики дискретных выходов приведены в руководстве по эксплуатации ДИВГ.648228.080 РЭ.

Таблица 5 - Дискретные выходы

Наименование сигнала		Контакт	Функция сигнала	Программируемый выход	Адрес
1	[K1] Откл. СВ	Замыкающий	Отключение СВ	р	32/1, 32/2
2	[K2] Откл. пр. 2		Отключение присоединения 2	р	32/3, 32/4
3	[K3] Откл. пр. 3		Отключение присоединения 3	р	32/5, 32/6
4	[K4] Откл. пр. 4		Отключение присоединения 4	р	32/7, 32/8
5	[K5] Откл. пр. 5		Отключение присоединения 5	р	32/9, 32/10
6	[K6] Откл. пр. 6		Отключение присоединения 6	р	32/11, 32/12
7	[K7] Откл. пр. 7		Отключение присоединения 7	р	32/13, 32/14
8	[K8] Откл. пр. 8		Отключение присоединения 8	р	32/15, 32/16
9	[K9] Откл. пр. 9	Замыкающий	Отключение присоединения 9	р	34/1, 34/2
10	[K10] Откл. пр. 10		Отключение присоединения 10	р	34/3, 34/4
11	[K11] Откл. пр. 11		Отключение присоединения 11	р	34/5, 34/6
12	[K12] Откл. пр. 12		Отключение присоединения 12	р	34/7, 34/8
13	[K13] Выход	Размыкающий	Свободно назначаемое реле	р	34/9, 34/10
14	[K14] Выход			р	34/11, 34/12
15	[K15] Откл. пр. 13	Замыкающий	Отключение присоединения 13	р	34/13, 34/14
16	[K16] Откл. пр. 14		Отключение присоединения 14	р	34/15, 34/16
17	[K17] Откл. пр. 15		Отключение присоединения 15	р	42/1, 42/2
18	[K18] Откл. пр. 16		Отключение присоединения 16	р	42/3, 42/4
19	[K19] Запрет АПВ		Запрет выполнения АПВ	р	42/5, 42/6
20	[K20] Запрет АПВ			р	42/7, 42/8
21	[K21] Запрет АПВ			р	42/9, 42/10
22	[K22] Выход	Замыкающий	Свободно назначаемое реле	р	42/11, 42/12
23	[K23] Выход			р	42/13, 42/14
24	[K24] Выход			р	42/15, 42/16

Продолжение таблицы 5

Наименование сигнала		Контакт	Функция сигнала	Программируемый выход	Адрес
25	[K25] Выход	Замыкающий	Свободно назначаемое реле	\bar{p}	44/1, 44/2
26	[K26] Выход			\bar{p}	44/3, 44/4
27	[K27] Выход			\bar{p}	44/5, 44/6
28	[K28] Откл. от ДЗШ			\bar{p}	44/7, 44/8
29	[K29] Отказ БМРЗ	Размыкающий	Отказ БМРЗ	\bar{p}	44/9, 44/10
30	[K30] Отказ БМРЗ			\bar{u}	44/11, 44/14
31	[K31] Неиспр.	Замыкающий	Неисправность	\bar{u}	44/12, 44/14
32	[K32] Вызов			\bar{u}	44/13, 44/14

2.4.3 Для программируемых дискретных выходов возможно изменение функционального назначения с помощью программного комплекса "Конфигуратор - МТ".

2.5 Характеристики функций блока

2.5.1 Параметры уставок функций защит и автоматики приведены в таблице 6.

Таблица 6 - Параметры уставок

Уставка	Обозначение	Заводская установка ¹⁾	Диапазон значений	Дискретность
Коэффициенты трансформации, конфигурация схемы				
Коэффициенты трансформации	Ктт 1 - Ктт 16	1	1 - 5000	1
Номинальный вторичный ток, А	Ином	5	1 или 5	-
Секционный выключатель	Схема СВ	0	0 - нет; 1 - СВ с одним ТТ со стороны I; 2 - СВ с одним ТТ со стороны II; 3 - СВ с двумя ТТ	1
Способ фиксации	S600	0	0 - по двум сигналам; 1 - по одному сигналу	-
Сигнализация небаланса и блокирование ДЗШ				
Ток сигнализации небаланса (K_b^2 от 0,78 до 0,82), Ином	НБ РТ	0,30	0,10 - 1,20	0,01
Выдержка времени сигнализации небаланса, с	НБ Т	5,00	1,00 - 10,00	0,01
Ввод блокировки ДЗШ при выявлении небаланса	S102	0	ключ	-
Деблокировка ДЗШ при квитировании	S112	0	ключ	-
Вывод автоматического определения нарушения фиксации	S113	0	ключ	-
Дифференциальная токовая отсечка (ДТО)				
Ток срабатывания пускового органа (ПО) ДТО (K_b от 0,93 до 0,98), Ином	ДТО ПО	5,00	1,00 - 15,00	0,01
Ток срабатывания избирательного органа (ИО) ДТО секции I (K_b от 0,93 до 0,98), Ином	ДТО ИОI	5,00	1,00 - 15,00	0,01

Продолжение таблицы 6

Уставка	Обозначение	Заводская установка ¹⁾	Диапазон значений	Дискретность	
Ток срабатывания ИО ДТО секции II (Кв от 0,93 до 0,98), Ином	ДТО ИОII	5,00	1,00 - 15,00	0,01	
Дифференциальная защита с торможением (ДЗТ)					
Начальный ток срабатывания ПО ДЗТ (Кв от 0,88 до 0,92), Ином	ДЗТ ПО	Инач	1,00	0,40 - 1,20	0,01
Ток начала торможения ПО ДЗТ, Ином		Инт	2,00	1,00 - 2,50	0,01
Коэффициент торможения ПО ДЗТ		Кт	1,00	0,20 - 1,20	0,01
Ток срабатывания зоны дополнительного торможения ПО ДЗТ, Ином		Инас	2,00	1,00 - 4,00	0,01
Коэффициент торможения зоны безусловного срабатывания ПО ДЗТ		Кт2	1,80	1,40 - 1,90	0,01
Длительность дополнительного торможения ПО ДЗТ, с		Тторм	0,05	0,00 - 0,15	0,01
Ток срабатывания чувствительного ПО ДЗТ (Кв от 0,88 до 0,92), Ином	ДЗТч ПО		0,40	0,20 - 1,20	0,01
Начальный ток срабатывания ИО ДЗТ секции I (Кв от 0,88 до 0,92), Ином	ДЗТ ИОI	Инач	1,00	0,40 - 1,20	0,01
Ток начала торможения ИО ДЗТ секции I, Ином		Инт	2,00	1,00 - 2,50	0,01
Коэффициент торможения ИО ДЗТ секции I		Кт	1,00	0,20 - 1,20	0,01
Ток срабатывания зоны дополнительного торможения ИО ДЗТ секции I, Ином		Инас	2,00	1,00 - 4,00	0,01
Коэффициент торможения зоны безусловного срабатывания ИО ДЗТ секции I		Кт2	1,80	1,40 - 1,90	0,01
Длительность дополнительного торможения ИО ДЗТ секции I, с		Тторм	0,05	0,00 - 0,15	0,01
Ток срабатывания чувствительного ИО ДЗТ секции I (Кв от 0,88 до 0,92), Ином	ДЗТч ИОI		0,40	0,20 - 1,20	0,01
Начальный ток срабатывания ИО ДЗТ секции II (Кв от 0,88 до 0,92), Ином	ДЗТ ИОII	Инач	1,00	0,40 - 1,20	0,01
Ток начала торможения ИО ДЗТ секции II, Ином		Инт	2,00	1,00 - 2,50	0,01
Коэффициент торможения ИО ДЗТ секции II		Кт	1,00	0,20 - 1,20	0,01
Ток срабатывания зоны дополнительного торможения ИО ДЗТ секции II, Ином		Инас	2,00	1,00 - 4,00	0,01
Коэффициент торможения зоны безусловного срабатывания ИО ДЗТ секции II		Кт2	1,80	1,40 - 1,90	0,01
Длительность дополнительного торможения ИО ДЗТ секции II, с		Тторм	0,05	0,00 - 0,15	0,01

Продолжение таблицы 6

Уставка	Обозначение	Заводская установка ¹⁾	Диапазон значений	Дискретность
Ток срабатывания чувствительного ИО ДЗТ секции II (Кв от 0,88 до 0,92), Ином	ДЗТч ИОП	0,40	0,20 - 1,20	0,01
Автоматика обеспечения селективности в "мертвых" зонах СВ				
Ток пуска резервной токовой защиты "мертвых" зон (Кв от 0,93 до 0,98), А	РТЗ РТ	0,50	0,25 - 2,50	0,01
Выдержка времени деления шин, с	Дел.Т	0,10	0,01 - 0,50	0,01
Ввод селективного отключения КЗ в "мертвых" зонах	S101	0	ключ	-
Ввод резервной токовой защиты "мертвых" зон	S201	0	ключ	-
Прочая автоматика				
Выдержка времени опробования шин, с	Опр.Т	1,00	0,10 - 25,00	0,01
Минимальная длительность сигналов отключения, с	Откл.Т	0,10	0,10 - 0,50	0,01
Минимальная длительность сигнала запрета АПВ, с	Запр.Т	0,50	0,10 - 25,00	0,01
Ввод автоматического очувствления при отсутствии напряжения	S10	0	ключ	-
Ввод запрета АПВ при отключении от ДЗШ	S103	0	ключ	-
Ввод запрета АПВ только при опробовании шин	S104	0	ключ	-
Ввод запрета АПВ при отключении от внешних защит	S105	0	ключ	-
Ввод режима переключения программы уставок импульсными командами	S717 ³⁾	0	ключ	-
Задержка времени возврата с программы уставок 2, с	Пр.2 Т	0,01	0,01 - 10,00	0,01
Длительность записи осциллограммы, с	Осц.Т	3,00	0,10 - 120,00	0,01
¹⁾ Для уставок, заданных в единицах номинального тока, нормирование осуществляется по присоединению с максимальным коэффициентом трансформации ТТ. Для программных ключей значение заводской установки: 0 - функция выведена, 1 - функция введена. ²⁾ Кв - коэффициент возврата. ³⁾ Не передается в АСУ.				

2.5.2 Параметры быстродействия с учетом собственного времени срабатывания блока (по контактам выходных реле блока) представлены в таблице 7.

Таблица 7 - Параметры быстродействия

Функция		Время срабатывания	Условия срабатывания
Функции защиты и сигнализации			
1	ДТО	Не более 30 мс	Бросок тока с кратностью от 0 до 1,2 порога срабатывания
2	ДЗТ	Не более 40 мс	
3	Сигнализация небаланса	По уставке	В соответствии с алгоритмом
4	Резервная токовая защита	По уставке	
5	Внешние защиты, отключение от УРОВ	Не более 40 мс	
6	Временные уставки "Опр.Т", "Откл.Т", "Дел.Т", "Запр.Т"	По уставке	

2.5.3 В блоке осуществляется проверка соответствия уставок допустимому диапазону и условиям работы алгоритмов блока в соответствии с таблицей 8.

В случае выявления некорректных значений параметров, на лицевой панели начинает мигать светодиод "ГОТОВ", формируется сигнал "Ошибка уставок".

Проверка осуществляется только при наличии оперативного питания блока. Отображение ошибки осуществляется на дисплее блока и в программном комплексе "Конфигуратор - МТ" в разделе "Самодиагностика". Значения коэффициентов цифрового выравнивания, приведенные в таблице 8, отображаются на дисплее и в программном комплексе "Конфигуратор - МТ" в разделе "Сеть - Выравнивание".

Таблица 8 - Условия проверки корректности уставок

Наименование параметра	Расчетное выражение	Проверяемое условие
Коэффициенты цифрового выравнивания присоединений	$K_{\text{вырк}} = \frac{\text{Max}_{i=1}^{16} (K_{\text{ТТ}i})}{K_{\text{ТТк}}}$	$K_{\text{вырк}} < 16$
K _{ТТ} - коэффициент трансформации трансформаторов тока присоединений.		

3 Конфигурирование блока

3.1 Общие принципы

3.1.1 Возможности блока позволяют проектным и пусконаладочным организациям на основе логических сигналов типовых и фиксированных функциональных схем защит и автоматики учитывать индивидуальные особенности проекта защищаемого присоединения.

3.1.2 Программное обеспечение, созданное предприятием - изготовителем, является базовым функциональным программным обеспечением (далее - БФПО), в нем реализованы функции защит и автоматики, сигнализации, сервисные функции и функции диагностики. Изменение БФПО возможно только на предприятии - изготовителе. Состав функций защит, автоматики и сигнализации БФПО приведен в разделе 4 и в приложении Б.

3.1.3 Для настройки блока следует использовать программный комплекс "Конфигуратор - МТ", поставляемый вместе с блоком. Программный комплекс позволяет создавать настройку без непосредственного подключения к блоку, сохранять ее в файле персонального компьютера, загружать ее в блок, просматривать состояние блока и считывать с него накопительную информацию. Программный комплекс предоставляет возможность разделения уровней доступа для службы РЗА (изменение уставок, просмотр и управление) и службы АСУ (изменение коммуникационных настроек).

3.1.4 Вся заданная настройка блока хранится в составе программного модуля конфигурации (далее - ПМК). ПМК включает в себя:

- уставки защит и автоматики;
- настройки таблицы подключений блока;
- дополнительные функциональные схемы ПМК (далее - схемы ПМК);
- настройки таблицы назначений блока;
- настройки связи блока с АСУ/ПЭВМ;
- настройки функций синхронизации времени блока.

3.1.5 В комплект поставки блока входит ПМК, созданный предприятием - изготовителем. В приложении Б функциональные схемы, реализованные в ПМК, выделены пунктирной линией с обозначением "ПМК". В ПМК хранятся настройки программируемых дискретных входов, выходов и светодиодов лицевой панели. При создании нового ПМК с помощью программного комплекса "Конфигуратор - МТ" настройки ПМК не сохраняются.

3.1.6 Структура взаимосвязей элементов программного обеспечения блока представлена на рисунке 2.

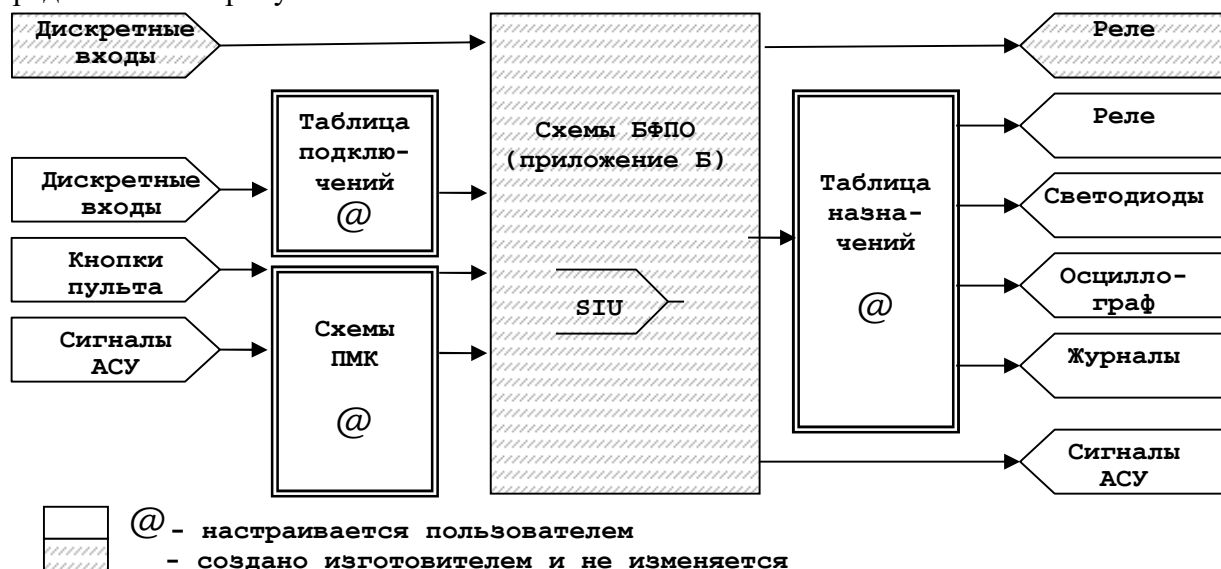


Рисунок 2 - Схема настройки блока

3.1.7 Таблица подключений (рисунок 3) позволяет назначать дискретные входы входным сигналам функциональных схем БФПО (обозначаемых "SIU"), перечень которых приведен в п. 3.2.2.

3.1.8 Назначение дискретных входов в таблице подключений блока производится в виде перекрестной связи между дискретным входом (графа) и входным сигналом функциональных схем БФПО (строка), как это показано на рисунке 3 (пример назначения свободно назначаемого дискретного входа "[Я34] Вход" на входной сигнал функциональных схем БФПО "Квитир. внеш."). Допускается прямое либо инверсное подключение дискретного входа.

Рисунок 3 - Таблица подключений

3.1.9 Дополнительные функциональные схемы ("Схемы ПМК") позволяют выполнить логическую обработку (в т.ч. и формирование выдержек времени) сигналов дискретных входов, назначаемых кнопок лицевой панели, входных сигналов АСУ, выходных сигналов функциональных схем БФПО и назначить полученные в результате обработки сигналы входным сигналам функциональных схем БФПО ("SIU"), передать их в АСУ, в таблицу назначения выходных сигналов.

3.1.10 Таблица назначений (рисунок 4) позволяет:

- использовать свободно назначаемые выходные реле для привязки к ним сигналов с дискретных входов блока и логических сигналов функциональных схем;
- выполнять настройку светодиодов;
- выполнять настройку состава осциллограмм;
- создавать дополнительные записи для журнала сообщений и журнала аварий.

3.1.11 Назначение выходных сигналов в таблице назначений блока производится в виде перекрестной связи между сигналом (строка) и назначаемой на него функцией (графа), как это показано на рисунке 4 (пример назначения выходного сигнала "Откл. СВ" на свободно назначаемое реле "[K1] Выход").

Рисунок 4 - Таблица назначений

3.1.12 Полное описание возможностей программного комплекса, функциональных элементов схем и процессов работы с программным комплексом приведено в руководстве оператора "Программный комплекс "Конфигуратор - МТ". Руководство оператора".

3.2 Реализация

3.2.1 Входные сигналы АСУ, поступающие в блок и доступные для использования при создании дополнительных функциональных схем, приведены в таблице 9. Организации связи блока с АСУ приведена в руководстве по эксплуатации ДИВГ.648228.080 РЭ.

Таблица 9 - Входные сигналы АСУ

Наименование сигнала		Функция сигнала
1	АСУ_Квитирование	Квитирование сигнализации из АСУ
2	АСУ_Осциллограф	Пуск осциллографа из АСУ
3	АСУ_Программа 1	Переключение на первую программу уставок из АСУ
4	АСУ_Программа 2	Переключение на вторую программу уставок из АСУ
5	АСУ_Программа 3	Переключение на третью программу уставок из АСУ
6	АСУ_Программа 4	Переключение на четвертую программу уставок из АСУ
7	АСУ_Вход 1	Назначаемая команда из АСУ
8	АСУ_Вход 2	
9	АСУ_Вход 3	
10	АСУ_Вход 4	
11	АСУ_Вход 5	
12	АСУ_Вход 6	
13	АСУ_Вход 7	
14	АСУ_Вход 8	

3.2.2 Входные сигналы функциональных схем БФПО, доступные для использования в таблице подключений и при создании дополнительных функциональных схем, приведены в таблице 10.

Таблица 10 - Входные сигналы функциональных схем БФПО

Наименование сигнала		Функция сигнала
Фиксация присоединений (рисунок Б.1)		
1	Пр.1 I с.ш.	Фиксация присоединения 1 за I секцией
2	Пр.1 II с.ш.	Фиксация присоединения 1 за II секцией
3	Пр.2 I с.ш.	Фиксация присоединения 2 за I секцией
4	Пр.2 II с.ш.	Фиксация присоединения 2 за II секцией
5	Пр.3 I с.ш.	Фиксация присоединения 3 за I секцией
6	Пр.3 II с.ш.	Фиксация присоединения 3 за II секцией
7	Пр.4 I с.ш.	Фиксация присоединения 4 за I секцией
8	Пр.4 II с.ш.	Фиксация присоединения 4 за II секцией
9	Пр.5 I с.ш.	Фиксация присоединения 5 за I секцией
10	Пр.5 II с.ш.	Фиксация присоединения 5 за II секцией
11	Пр.6 I с.ш.	Фиксация присоединения 6 за I секцией
12	Пр.6 II с.ш.	Фиксация присоединения 6 за II секцией
13	Пр.7 I с.ш.	Фиксация присоединения 7 за I секцией
14	Пр.7 II с.ш.	Фиксация присоединения 7 за II секцией
15	Пр.8 I с.ш.	Фиксация присоединения 8 за I секцией
16	Пр.8 II с.ш.	Фиксация присоединения 8 за II секцией
17	Пр.9 I с.ш.	Фиксация присоединения 9 за I секцией
18	Пр.9 II с.ш.	Фиксация присоединения 9 за II секцией
19	Пр.10 I с.ш.	Фиксация присоединения 10 за I секцией
20	Пр.10 II с.ш.	Фиксация присоединения 10 за II секцией
21	Пр.11 I с.ш.	Фиксация присоединения 11 за I секцией
22	Пр.11 II с.ш.	Фиксация присоединения 11 за II секцией
23	Пр.12 I с.ш.	Фиксация присоединения 12 за I секцией
24	Пр.12 II с.ш.	Фиксация присоединения 12 за II секцией
25	Пр.13 I с.ш.	Фиксация присоединения 13 за I секцией

Продолжение таблицы 10

Наименование сигнала		Функция сигнала
26	Пр.13 II с.ш.	Фиксация присоединения 13 за II секцией
27	Пр.14 I с.ш.	Фиксация присоединения 14 за I секцией
28	Пр.14 II с.ш.	Фиксация присоединения 14 за II секцией
29	Пр.15 I с.ш.	Фиксация присоединения 15 за I секцией
30	Пр.15 II с.ш.	Фиксация присоединения 15 за II секцией
31	Пр.16 I с.ш.	Фиксация присоединения 16 за I секцией
32	Пр.16 II с.ш.	Фиксация присоединения 16 за II секцией
33	Наруш. фиксации	Нарушение фиксации присоединений
Выполнение опробования (рисунок Б.4)		
34	Очувствление I	Оперативное очувствление ДЗШ I секции
35	Очувствление II	Оперативное очувствление ДЗШ II секции
36	КСС	Пуск автоматического опробования шин
37	Ав. опроб. блок.	Блокирование автоматического опробования шин
Блокирование ДЗШ и дифференциальная защита шин (рисунки Б.5, Б.6)		
38	Блок. по НБ	Ввод блокировки ДЗШ при выявлении небаланса
39	Деблокировка	Возврат блокировки ДЗШ
40	Вывод ДЗШ I	Вывод ДЗШ секции I
41	Вывод ДЗШ II	Вывод ДЗШ секции II
Внешние защиты и запрет АПВ (рисунки Б.9, Б.10)		
42	Откл. I от УРОВ	Сигнал отключения от УРОВ I секции
43	Откл. II от УРОВ	Сигнал отключения от УРОВ II секции
44	Откл. СВ от ВнЗ	Отключение секционного выключателя от внешней защиты
45	Откл. I от ВнЗ	Отключение I секции от внешней защиты
46	Откл. II от ВнЗ	Отключение II секции от внешней защиты
47	Запрет АПВ	Оперативный запрет АПВ
48	Запр. АПВ от ДЗШ I	Запрет АПВ по действию ДЗШ I секции
49	Запр. АПВ от ДЗШ II	Запрет АПВ по действию ДЗШ II секции
Прочее		
50	РПО СВ	Реле положения секционного выключателя - отключено
51	Вызов польз.	Команда на срабатывание вызывной сигнализации
52	Квитир. внеш.	Квитирование сигнализации
53	Программа 1	Переключение на первую программу уставок – при работе по четырем программам уставок, импульсно
54	Программа 2	Переключение на вторую программу уставок
55	Программа 3	Переключение на третью программу уставок – при работе по четырем программам уставок, импульсно
56	Программа 4	Переключение на четвертую программу уставок – при работе по четырем программам уставок, импульсно
57	Бл.смены пр.уст.из АСУ	Блокировка смены программы уставок из АСУ
58	Бл.смены пр.уст.по ДС	Блокировка смены программы уставок по дискретным сигналам (при введенном программном ключе S717)
59	Сброс максметров	Сброс накопленных значений максметров
60	Пуск осциллографа	Пуск осциллографа

3.2.3 Выходные сигналы функциональных схем БФПО, доступные для использования при создании дополнительных функциональных схем, в таблице назначений, а также для передачи в АСУ, приведены в таблице 11.

Таблица 11 - Выходные сигналы функциональных схем БФПО

Наименование сигнала	Доступность сигнала			Функция сигнала	
	АСУ	Таблица назначений	Схемы ПМК		
Фиксация присоединений (рисунок Б.1)					
1	Ошибка фикс.	р	р	р	Ошибка фиксации присоединений
Контроль напряжений¹⁾ (рисунок Б.3)					
2	Есть UI	û	р	р	Наличие напряжения на секции I
3	Есть UII	û	р	р	Наличие напряжения на секции II
4	Есть Uк	û	р	р	Наличие контрольного напряжения
5	Нет UI	û	р	р	Отсутствие напряжения на секции I
6	Нет UII	û	р	р	Отсутствие напряжения на секции II
7	Нет Uк	û	р	р	Отсутствие контрольного напряжения
Выполнение опробования (рисунок Б.4)					
8	Блок. очувств.	р	р	р	Блокирование оперативного очувствления
9	Очувств. I	р	р	р	Очувствление ДЗШ секции I
10	Очувств. II	р	р	р	Очувствление ДЗШ секции II
Сигнализация небаланса и блокирование ДЗШ (рисунок Б.5)					
11	Блок. I	р	р	р	Блокирование ДЗШ секции I
12	Блок. II	р	р	р	Блокирование ДЗШ секции II
13	Небаланс общ.	р	р	р	Небаланс системы шин
14	Небаланс I	р	р	р	Небаланс секции I
15	Небаланс II	р	р	р	Небаланс секции II
16	Фикс. нарушена	р	р	р	Обнаружение нарушения фиксации
Дифференциальная защита шин (рисунок Б.6)					
17	Сраб. ДТО I	р	р	р	Срабатывание ДТО секции I
18	Сраб. ДТО II	р	р	р	Срабатывание ДТО секции II
19	Сраб. ДЗТ I	р	р	р	Срабатывание ДЗТ секции I
20	Сраб. ДЗТ II	р	р	р	Срабатывание ДЗТ секции II
21	Пуск ДЗШ I	р	р	р	Пуск ДЗШ секции I
22	Пуск ДЗШ II	р	р	р	Пуск ДЗШ секции II
Обеспечение селективности ДЗШ в "мертвых" зонах СВ (рисунок Б.7)					
23	Деление	û	р	р	Выполнение деления шин
Резервная токовая защита "мертвых" зон СВ (рисунок Б.8)					
24	Откл. I от РТЗ	û	р	р	Отключение секции I от РТЗ
25	Откл. II от РТЗ	û	р	р	Отключение секции II от РТЗ
Отключение (рисунок Б.9)					
26	Откл. СВ	р	р	р	Отключение СВ
27	Откл. секции I	р	û	р	Отключение присоединений секции I
28	Откл. секции II	р	û	р	Отключение присоединений секции II
29	Откл. Пр.1	р	р	р	Отключение присоединения 1
30	Откл. Пр.2	р	р	р	Отключение присоединения 2
31	Откл. Пр.3	р	р	р	Отключение присоединения 3
32	Откл. Пр.4	р	р	р	Отключение присоединения 4
33	Откл. Пр.5	р	р	р	Отключение присоединения 5
34	Откл. Пр.6	р	р	р	Отключение присоединения 6
35	Откл. Пр.7	р	р	р	Отключение присоединения 7
36	Откл. Пр.8	р	р	р	Отключение присоединения 8
37	Откл. Пр.9	р	р	р	Отключение присоединения 9
38	Откл. Пр.10	р	р	р	Отключение присоединения 10

Продолжение таблицы 11

Наименование сигнала		Доступность сигнала			Функция сигнала
		АСУ	Таблица назначений	Схемы ПМК	
39	Откл. Пр.11	р	р	р	Отключение присоединения 11
40	Откл. Пр.12	р	р	р	Отключение присоединения 12
41	Откл. Пр.13	р	р	р	Отключение присоединения 13
42	Откл. Пр.14	р	р	р	Отключение присоединения 14
43	Откл. Пр.15	р	р	р	Отключение присоединения 15
44	Откл. Пр.16	р	р	р	Отключение присоединения 16
Запрет АПВ (рисунок Б.10)					
45	Запрет АПВ	р	р	р	Запрет выполнения АПВ
46	Запрет АПВ I	р	р	р	Запрет выполнения АПВ секции I
47	Запрет АПВ II	р	р	р	Запрет выполнения АПВ секции II
Квитирование (рисунок Б.11)					
48	Квитир.сигнал.	р	р	р	Квитирование сигнализации
Сигнализация (рисунок Б.12)					
49	Реле Вызов	р	р	у	Сигнал на реле "Вызов"
50	Срабатывание защит	р	р	р	Срабатывание защит
51	Откл. от ДЗШ	р	р	р	Сигнализация отключения от ДЗШ
52	Откл. от УРОВ	р	р	р	Сигнализация отключения от УРОВ
Сигнализация					
53	Вызов ДТО I	р	у	у	Вызов по причине ДТО I
54	Вызов ДТО II	р	у	у	Вызов по причине ДТО II
55	Вызов ДЗТ I	р	у	у	Вызов по причине ДЗТ I
56	Вызов ДЗТ II	р	у	у	Вызов по причине ДЗТ II
57	Вызов Небаланс I	р	у	у	Вызов по причине Небаланс I
58	Вызов Небаланс II	р	у	у	Вызов по причине Небаланс II
59	Вызов Небаланс общ.	р	у	у	Вызов по причине Небаланс общий
60	Вызов Откл. I от РТЗ	р	у	у	Вызов по причине Откл. I от РТЗ
61	Вызов Откл. II от РТЗ	р	у	у	Вызов по причине Откл. II от РТЗ
62	Вызов Откл. I от УРОВ	р	у	у	Вызов по причине Откл. I от УРОВ
63	Вызов Откл. II от УРОВ	р	у	у	Вызов по причине Откл. II от УРОВ
64	Вызов Откл. СВ от ВнЗ	р	у	у	Вызов по причине Откл. СВ от ВнЗ
65	Вызов Откл. I от ВнЗ	р	у	у	Вызов по причине Откл. I от ВнЗ
66	Вызов Откл. II от ВнЗ	р	у	у	Вызов по причине Откл. II от ВнЗ
67	Вызов Ошибка фикс.	р	у	у	Вызов по причине Ошибка фикс.
68	Вызов пользователя	р	у	у	Вызов по причине пользователя

Продолжение таблицы 11

Наименование сигнала	Доступность сигнала			Функция сигнала	
	АСУ	Таблица назначений	Схемы ПМК		
Диагностика (рисунок Б.13)					
69	Реле Отказ БМРЗ	û	р	û	Сигнал на реле "Отказ БМРЗ"
70	Реле Неиспр.	р	р	р	Сигнал на реле "Неиспр."
Прочее					
71	Отказ БМРЗ	р	û	р	Сигнал "Отказ БМРЗ"
72	Ошибка уставок	р	û	û	Ошибка уставок блока
73	Недост. I1	р	û	û	Недостовверное значение тока
74	Недост. I2	р	û	û	Недостовверное значение тока
75	Недост. I3	р	û	û	Недостовверное значение тока
76	Недост. I4	р	û	û	Недостовверное значение тока
77	Недост. I5	р	û	û	Недостовверное значение тока
78	Недост. I6	р	û	û	Недостовверное значение тока
79	Недост. I7	р	û	û	Недостовверное значение тока
80	Недост. I8	р	û	û	Недостовверное значение тока
81	Недост. I9	р	û	û	Недостовверное значение тока
82	Недост. I10	р	û	û	Недостовверное значение тока
83	Недост. I11	р	û	û	Недостовверное значение тока
84	Недост. I12	р	û	û	Недостовверное значение тока
85	Недост. I13	р	û	û	Недостовверное значение тока
86	Недост. I14	р	û	û	Недостовверное значение тока
87	Недост. I15	р	û	û	Недостовверное значение тока
88	Недост. I16	р	û	û	Недостовверное значение тока
89	Недост. Иторм	р	û	û	Недостовверное значение токов
90	Недост., Иторм I секции	р	û	û	Недостовверное значение токов
91	Недост., Иторм II секции	р	û	û	Недостовверное значение токов
92	Недост. Идиф	р	û	û	Недостовверное значение токов
93	Недост. Идиф I секции	р	û	û	Недостовверное значение токов
94	Недост. Идиф II секции	р	û	û	Недостовверное значение токов
95	Недост. F	р	û	û	Недостовверное значение частоты
96	Уставки: Квыр	р	û	û	Ошибка уставок: превышение допустимого коэффициента выравнивания
97	Осциллограф	û	р	û	Идет регистрация осциллограммы
98	Программа уставок 1	р	р	û	Действует первая программа уставок
99	Программа уставок 2	р	р	û	Действует вторая программа уставок
100	Программа уставок 3	р	р	û	Действует третья программа уставок
101	Программа уставок 4	р	р	û	Действует четвертая программа уставок
102	Запрет см.пр.уст. АСУ	р	û	û	Смена программы уставок из АСУ запрещена
103	Пуск защит и автом.	р	û	û	Пуск защит и автоматики
104	Синхр. от PPS	р	р	û	Синхронизация от PPS
105	Режим ТЕСТ	р	û	û	Сигнализация в режиме ТЕСТ
<p>¹⁾ ВНИМАНИЕ: ПРИЗНАКИ НАЛИЧИЯ И ОТСУТСТВИЯ НАПРЯЖЕНИЙ НЕ МОГУТ ИСПОЛЬЗОВАТЬСЯ ДЛЯ ЗАДАЧ, СВЯЗАННЫХ С ОБЕСПЕЧЕНИЕМ БЕЗОПАСНОСТИ ПЕРСОНАЛА!</p>					

3.2.4 В блоке реализован комплект дополнительных пусковых органов, представленный в таблице 12. Дополнительные пусковые органы предназначены для построения функциональных схем ПМК. Сигналы дополнительных пусковых органов доступны для использования в схемах ПМК и в таблице назначений. Значения уставок дополнительных пусковых органов доступны для изменения по АСУ.

3.2.5 В блоке реализован комплект из 10 уставок по времени ТА01 - ТА10, предназначенных для использования в схемах ПМК. Диапазон уставок по времени от 0,00 до 600,00 с, с дискретностью 0,01 с. Заводская установка - 1,00 с. Значения уставок доступны для изменения по АСУ.

3.2.6 В блоке реализован комплект из 10 программных ключей SA01 - SA10, предназначенных для использования в схемах ПМК. Заводская установка - "выведен". Значения программных ключей доступны для изменения по АСУ.

Таблица 12 - Дополнительные пусковые органы

Обозначение сигнала		Функция	Уставка				
			Обозначение	Заводская установка	Диапазон	Дискретность	Коэффициент возврата
1	ПО РТ I1	Максимальное токовое реле тока присоединения	РТ I1	5,00 А	От 0,25 до 400,00 А	0,01 А	0,95 - 0,98
2	ПО РТ I2		РТ I2				
3	ПО РТ I3		РТ I3				
4	ПО РТ I4		РТ I4				
5	ПО РТ I5		РТ I5				
6	ПО РТ I6		РТ I6				
7	ПО РТ I7		РТ I7				
8	ПО РТ I8		РТ I8				
9	ПО РТ I9		РТ I9				
10	ПО РТ I10		РТ I10				
11	ПО РТ I11		РТ I11				
12	ПО РТ I12		РТ I12				
13	ПО РТ I13		РТ I13				
14	ПО РТ I14		РТ I14				
15	ПО РТ I15		РТ I15				
16	ПО РТ I16		РТ I16				
17	ПО РТ Идиф	Максимальное токовое реле дифференциального тока системы шин	РТ Идиф	1,00 Ином	От 0,20 до 15,00 Ином	0,01 Ином	0,88 - 0,92
18	ПО РТ Идиф I	Максимальное токовое реле дифференциального тока I секции	РТ Идиф I				
19	ПО РТ Идиф II	Максимальное токовое реле дифференциального тока II секции	РТ Идиф II				

4 Основные функции блока

4.1 Фиксация присоединений

4.1.1 Каждое из присоединений (кроме СВ) может быть зафиксировано за первой или второй секцией шин.

4.1.2 Фиксация присоединений обеспечивает распределение зон действия избирательных органов ДЗШ (рисунок 5) путем включения токов соответствующих присоединений в расчет дифференциальных токов и токов торможения:

- ИО I секции охватывают I секцию шин;
- ИО II секции охватывают II секцию шин.

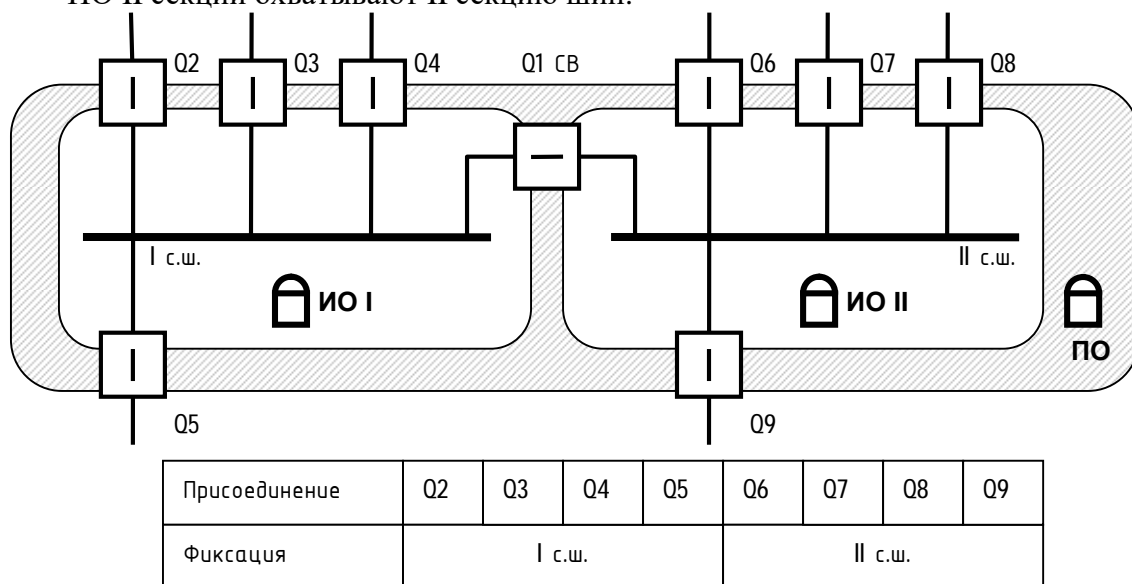


Рисунок 5 - Пример фиксации присоединений и распределение зон ПО и ИО ДЗШ

4.1.3 Пусковые органы охватывают всю систему сборных шин. Расчет дифференциальных токов и токов торможения осуществляется независимо от фиксации присоединений по всем измерительным каналам кроме тех, к которым подключены ТТ СВ.

4.1.4 При наличии сигнала отключенного положения СВ "РПО СВ" границы зон действия избирательных органов устанавливаются непосредственно до СВ, а не до его ТТ (токи ТТ СВ исключаются из расчетов).

4.1.5 В случае, если установленная фиксация присоединений может быть нарушена при производстве оперативных переключений в распределительном устройстве (РУ), должен быть подан входной сигнал "Наруш. фиксации".

При наличии сигнала "Наруш. фиксации" избирательные органы ДЗШ шунтируются, срабатывание защит осуществляется от пусковых органов, отключение от защит и от УРОВ действует на все введенные присоединения.

4.1.6 Фиксация присоединений может быть выполнена двумя способами в зависимости от положения программного ключа **S600** (в соответствии с рисунком Б.1¹⁾).

При выведенном программном ключе **S600** присоединение "к" фиксируется за первой секцией при наличии сигнала "Пр.к I с.ш.", за второй секцией - при наличии сигнала "Пр.к II с.ш.". При отсутствии обоих сигналов присоединение выведено, его ток не учитывается в работе ДЗШ.

При введенном программном ключе **S600** все присоединения изначально зафиксированы за первой секцией. Состояние сигналов "Пр.к I с.ш." не учитывается.

¹⁾ Функциональные схемы алгоритмов приведены в приложении Б (рисунки Б.1 - Б.13).

Перевод присоединения "k" на вторую секцию осуществляется при наличии сигнала "Пр.к II с.ш."

4.1.7 Изменение фиксации присоединений осуществляется с выдержкой времени 1 с. Изменение фиксации блокируется и сохраняются предыдущие назначения при:

- попытке фиксации присоединения одновременно за двумя секциями;
- многократном изменении сигналов фиксации присоединений одной секции в течение 1 с;
- попытке изменения фиксации присоединения, действующее значение вторичного тока которого превышает 0,25 А.

При блокировании изменения фиксации формируется сигнал "Ошибка фикс.", действующий на вызывную сигнализацию и выходное реле "Неиспр.". Возврат сигнала "Ошибка фикс." осуществляется при исчезновении причины или при квитировании. При квитировании сигнала "Ошибка фикс." осуществляется изменение текущей фиксации в соответствии с установленными сигналами.

При подаче сигнала "Наруш. фиксации" контроль многократного изменения фиксации и изменения фиксации под нагрузкой выводится.

4.2 Цифровое выравнивание токов присоединений

4.2.1 В блоке производится цифровое выравнивание токов присоединений, благодаря чему не требуется применять промежуточные трансформаторы (автотрансформаторы) тока.

4.2.2 При цифровом выравнивании осуществляется приведение вторичных токов присоединений к присоединению с максимальным коэффициентом трансформации ТТ. Расчетное выражение коэффициентов цифрового выравнивания и граничное условие выравнивания приведены в таблице 8.

Расчет дифференциальных токов и токов торможения, а также задание уставок дифференциальных защит осуществляется в единицах номинального вторичного тока, заданного уставкой $I_{НОМ}$.

4.2.3 Дифференциальные токи вычисляются по формуле

$$I_{\text{диф}} = \frac{1}{I_{\text{НОМ}}} \cdot \left| \sum_K \left(\frac{\mathbf{I}_K}{K_{\text{выр } k}} \right) \right|, \quad (1)$$

где \mathbf{I}_K - векторы вторичных токов стороны K контура дифференциальной защиты;
| | - операция вычисления действующего значения первой гармоники.

4.2.4 Токи торможения вычисляются по формуле

$$I_{\text{ТОРМ}} = \frac{1}{2 \cdot I_{\text{НОМ}}} \cdot \sum_K \left(\frac{\mathbf{I}_K}{K_{\text{выр } k}} \right). \quad (2)$$

Токи торможения соответствуют значениям сквозных токов, протекающих через защищаемый объект в нормальном режиме работы и в режиме внешнего КЗ.

4.3 Дифференциальная защита шин

4.3.1 В составе дифференциальной защиты шин предусмотрены функции:

- дифференциальная токовая отсечка (ДТО);
- дифференциальная защита с торможением (ДЗТ), дополнительным торможением при насыщении трансформаторов тока, с режимом очувствления.

Функциональная схема алгоритма работы защит представлена на рисунках Б.2, Б.6. Характеристики срабатывания представлены на рисунке б.

ПО функций подключены к токам контура, охватывающего всю систему шин (все введенные присоединения, за исключением СВ), ИО первой и второй секций подключены к токам контуров, охватывающих соответствующие секции (присоединения, зафиксированные за секцией, и один из ТТ СВ).

Срабатывание функций защиты происходит при одновременном срабатывании пускового и какого-либо из избирательных органов. В зависимости от сработавшего ИО осуществляется срабатывание ДЗШ с действием на отключение присоединений соответствующей секции.

При нарушении фиксации избирательные органы шунтируются, ДЗШ срабатывает от пусковых органов и действует на отключение всех присоединений.

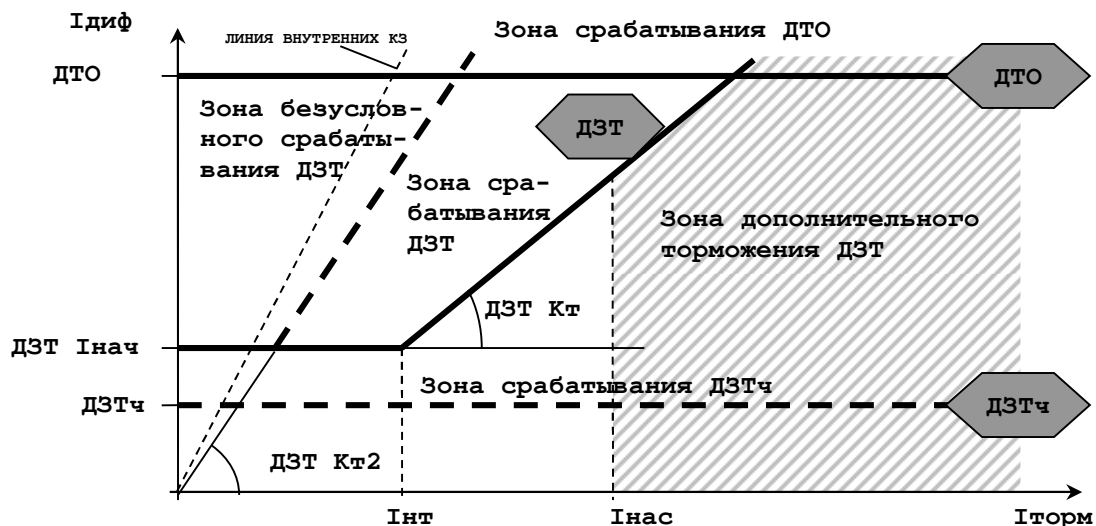


Рисунок 6 - Характеристики срабатывания ДЗШ

4.3.2 ДТО предназначена для быстрого и селективного отключения КЗ со значительным дифференциальным током в зоне действия защиты.

Срабатывание ДТО происходит при превышении дифференциальным током заданной уставки. Возврат ДТО происходит при снижении дифференциального тока ниже уставки с учетом коэффициента возврата.

4.3.3 ДЗТ предназначена для быстрого и селективного отключения КЗ с дифференциальным током малой кратности в зоне действия защиты.

В ДЗТ используется торможение от сквозного тока, протекающего через защищаемый объект. Срабатывание ДЗТ происходит при превышении дифференциальным током значения, определяемого по основной характеристике срабатывания ДЗТ. Возврат защиты происходит при снижении дифференциального тока, с учетом коэффициента возврата.

4.3.4 В составе пускового органа ДЗТ реализовано дополнительное торможение защиты при внешнем КЗ, сопровождающемся насыщением трансформаторов тока. Дополнительное торможение вводится при превышении током торможения заданной уставки насыщения "Iнас" (зона дополнительного торможения показана на рисунке 6) и действует на задержку срабатывания ДЗТ на время "Тторм".

На рисунках 7 и 8 показаны траектории движения рабочих точек при внешних КЗ и насыщении ТТ (пунктиром показаны траектории при устранении внешнего КЗ), не приводящие к срабатыванию ДЗТ.

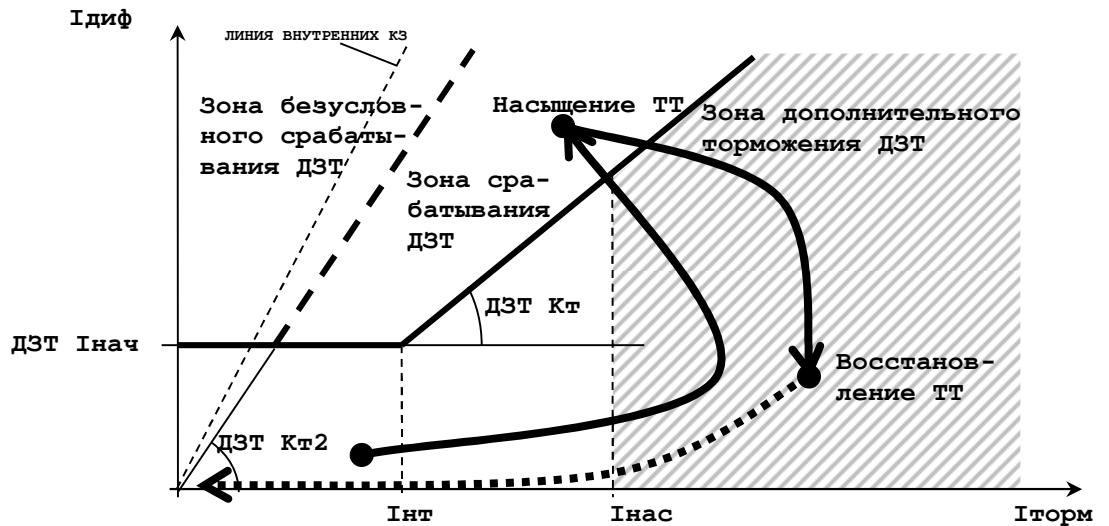


Рисунок 7 – Дополнительное торможение при аperiodическом насыщении ТТ.

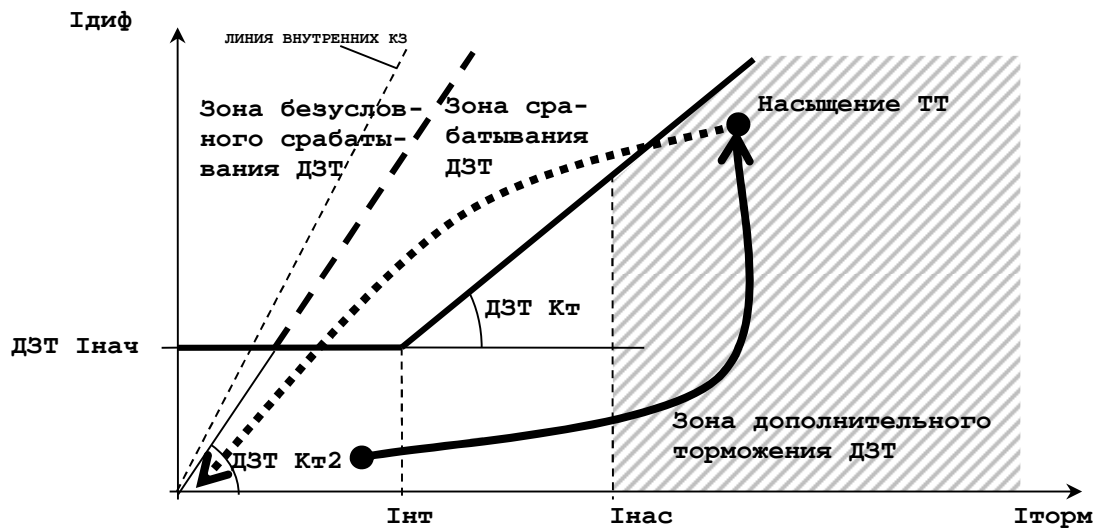


Рисунок 8 - Дополнительное торможение при периодическом насыщении ТТ.

Если при действии дополнительного торможения происходит внутреннее КЗ, срабатывание ДЗТ осуществляется без выдержки времени по характеристике безусловного срабатывания, обеспечивающей торможение защиты с коэффициентом, заданным уставкой "Кт2" (рисунок 9).

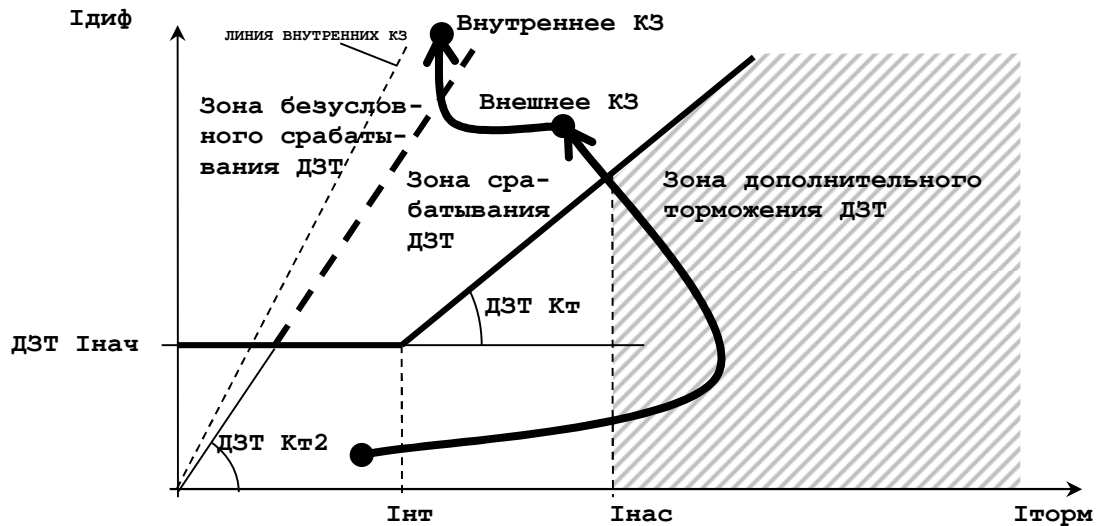


Рисунок 9 – Работа ДЗТ при внутреннем КЗ после насыщения.

4.3.5 Чувствительный пусковой орган ДЗТ предназначен для отключения КЗ при опробовании шин и для исключения преждевременного возврата защиты при отключении мощного питающего присоединения.

Срабатывание ДЗТч происходит при превышении дифференциальным током заданной уставки. Возврат ДЗТч происходит при снижении дифференциального тока ниже уставки с учетом коэффициента возврата.

ДЗТч автоматически вводится при срабатывании ДТО или ДЗТ в соответствии с алгоритмом, приведенном на рисунке Б.6, и обеспечивает полное отключение КЗ независимо от изменения мощности питающих присоединений, как показано на рисунке 10.

4.3.6 В блоке предусмотрена возможность вывода ДЗШ первой или второй секции шин подачей соответствующих сигналов "Вывод ДЗШ I", "Вывод ДЗШ II".

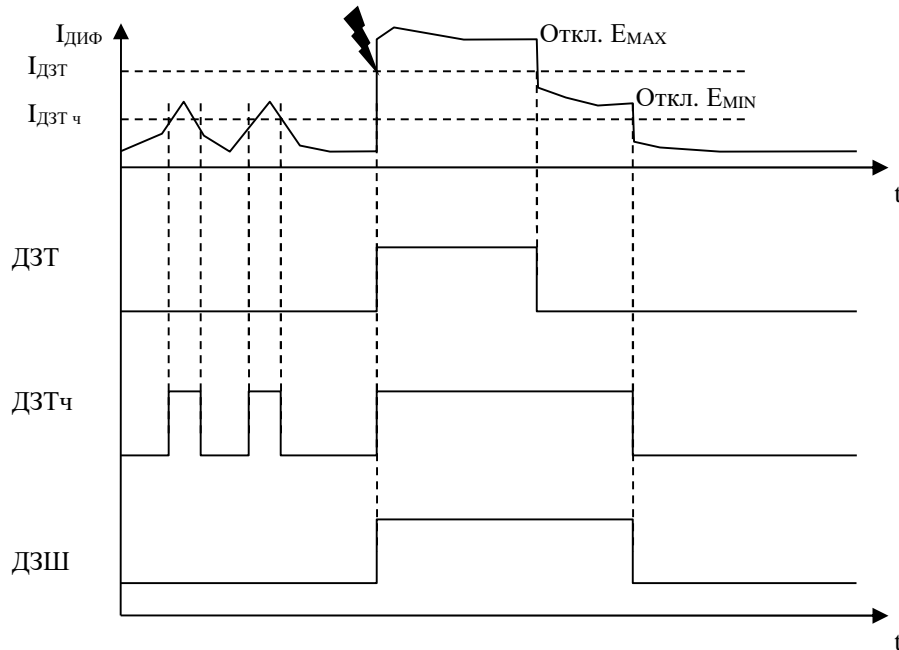


Рисунок 10 - Подхват срабатывания ДЗТ чувствительным пусковым органом

4.4 Сигнализация небаланса и блокирование ДЗШ

4.4.1 В блоке осуществляется косвенная диагностика исправности токовых цепей, срабатывающая при повышении тока небаланса контуров дифференциальной защиты выше заданных уставок. Функциональная схема алгоритмов представлена на рисунке Б.5.

Пусковые органы небаланса первой и второй секций шин срабатывают с выдержкой времени "НБ Т" и действуют на вызывную сигнализацию.

Пусковой орган общего небаланса системы шин вводится на блокирование ДЗШ при нарушении фиксации, срабатывает с выдержкой времени "НБ Т" и действует на вызывную сигнализацию.

4.4.2 Срабатывание ПО небаланса любой секции шин при отсутствии общего небаланса системы шин свидетельствует о нарушении фиксации присоединений. Блок выявляет нарушение и формирует с выдержкой времени "НБ Т" сигнал "Фикс. нарушена", вводящий режим нарушения фиксации и действующий на выходное реле "Неиспр.". Защита шин при этом осуществляется неселективно.

Функция автоматического определения нарушения фиксации выводится программным ключом **S113** и при подаче оперативного сигнала "Наруш. фиксации".

4.4.3 При введенном программном ключе **S102** или при подаче сигнала "Блок. по НБ" вводится функция блокирования ДЗШ при небалансе.

При срабатывании сигнализации небаланса по какому-либо контуру осуществляется блокирование ДЗШ соответствующего контура (если выведена функция автоматического определения нарушения фиксации), с действием на реле "Неиспр.".

В режиме нарушения фиксации при наличии общего небаланса системы шин осуществляется блокирование всей защиты.

Деблокирование ДЗШ осуществляется подачей сигнала "Деблокировка" или (при введенном программном ключе **S112**) подачей сигнала квитирования. Деблокирование не осуществляется при сохранении небаланса дифференциальной защиты.

4.4.4 Функции сигнализации небаланса, блокирования ДЗШ, автоматического определения нарушения фиксации выводятся при выводе ДЗШ соответствующей секции шин.

4.5 Отключение КЗ в "мертвых" зонах секционного выключателя

4.5.1 При использовании на присоединении СВ одного или двух вынесенных ТТ (конструктивно отделенных от выключателя) КЗ в зоне между ТТ и выключателем (в "мертвой" зоне) не могут быть селективно отключены без предварительного деления системы шин секционным выключателем, с соответствующей задержкой срабатывания ДЗШ. При отсутствии специальных мер происходит отключение всей системы шин действием ДЗШ обеих секций (при применении двух ТТ) или действием ДЗШ одной секции с последующим срабатыванием УРОВ СВ (при применении одного ТТ, при условии пуска УРОВ без контроля положения выключателя).

При использовании секционных выключателей, конструктивно объединенных с ТТ, вероятность возникновения КЗ в "мертвой" зоне незначительна, специальные меры не требуются, отключение КЗ осуществляется без выдержки времени.

4.5.2 В блоке предусмотрен алгоритм селективного отключения КЗ в "мертвых" зонах СВ при применении одного или двух ТТ, представленный на рисунке Б.7.

Ввод селективного отключения КЗ в "мертвых" зонах осуществляется программным ключом **S101**.

4.5.3 Сохранение селективности действия ДЗШ обеспечивается отключением СВ и автоматическим введением задержки деления системы "Дел. Т" на срабатывание ДЗШ. При этом «плечи» СВ контуров дифференциальной защиты «открываются» (токи СВ исключаются из расчета), что приводит к изменению зон охвата избирательных органов и обеспечивает селективное отключение КЗ по окончании задержки (рисунок 11).

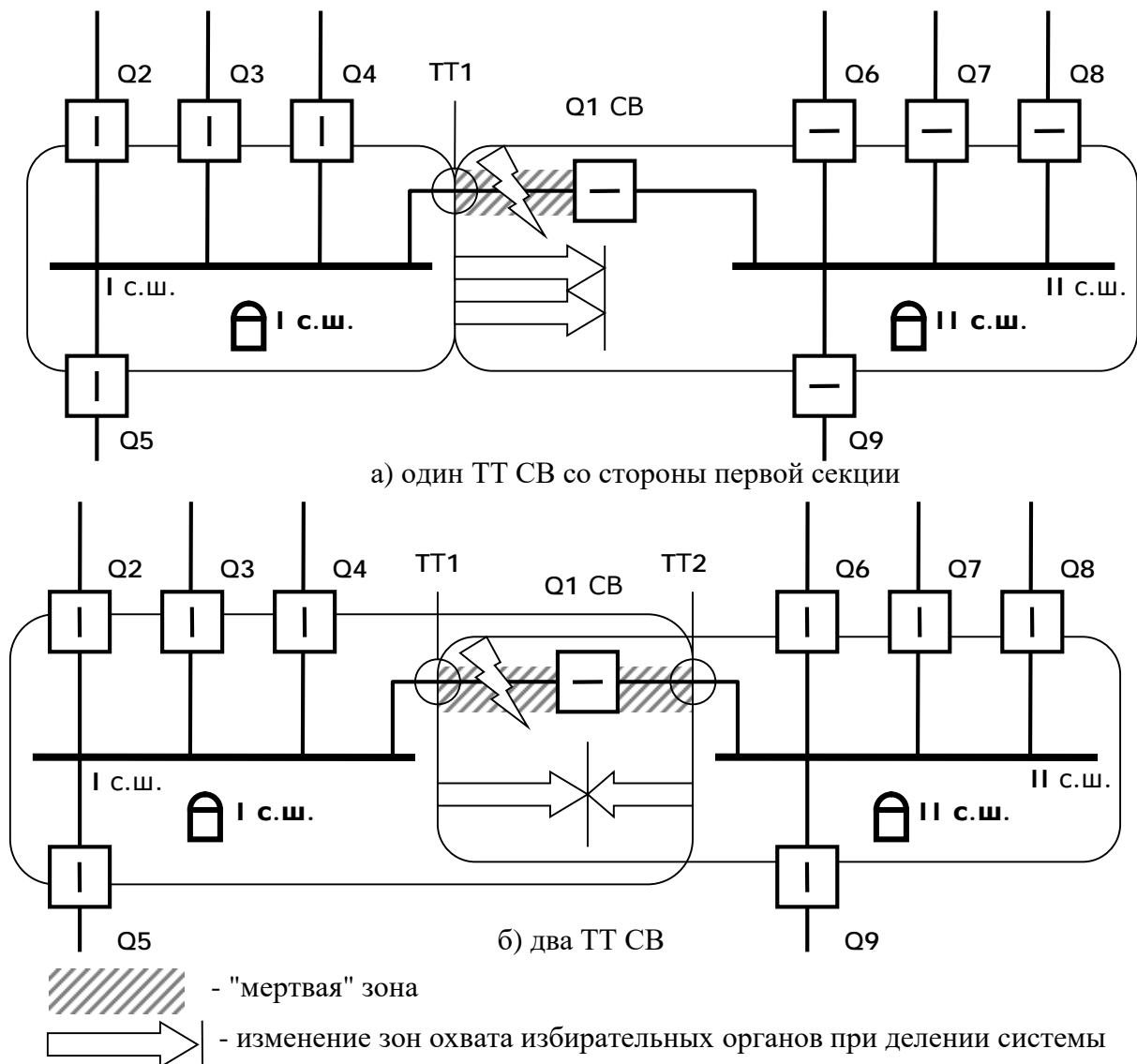


Рисунок 11 - Короткие замыкания в "мертвых" зонах СВ

4.5.4 Система интеллектуального управления делением шин определяет область КЗ и обеспечивает минимальную выдержку времени при отключении КЗ:

- КЗ на секции, со стороны которой установлен ТТ СВ, отключаются селективно без выдержек времени;
- КЗ на секции, со стороны которой нет ТТ СВ, отключаются селективно с выдержкой времени;
- КЗ в "мертвых" зонах отключаются селективно с выдержкой времени.

4.5.5 При наличии сигнала отключенного положения секционного выключателя "РПО СВ" селективное отключение может выполняться до завершения выдержки времени "Дел. Т". Подключение сигнала "РПО СВ" не является необходимым для работы функции.

4.5.6 Собственное время срабатывания защиты (по контактам выходных реле блока) при отключении КЗ в "мертвой" зоне СВ, измеренное при броске дифференциального тока от 0 до 1,2 порога срабатывания ДЗТ, без применения сигнала "РПО СВ", составляет не более уставки "Дел. Т".

Максимальное время действия защиты с учетом времени срабатывания промежуточных реле и собственного времени отключения выключателей должно удовлетворять основным требованиям по времени отключения повреждений, включая требование минимизации области и степени повреждения элемента энергосистемы. Если данное требование не может быть удовлетворено, целесообразно применять неселективное отключение при КЗ в зоне между ТТ и СВ.

4.5.7 При выводе или блокировке ДЗШ любой секции, нарушении фиксации, отключенном положении СВ (наличии сигнала "РПО СВ") функция селективного отключения КЗ в "мертвых" зонах блокируется, все КЗ отключаются без выдержек времени.

4.6 Резервная токовая защита "мертвых" зон СВ

4.6.1 Резервная токовая защита предназначена для отключения КЗ в "мертвых" зонах СВ по факту наличия тока через ТТ СВ при отключенном положении выключателя.

4.6.2 Функциональный алгоритм резервной защиты представлен на рисунке Б.8. Ввод функции осуществляется программным ключом **S201**.

4.6.3 При поступлении команды отключения СВ или при отключенном положении СВ (наличии сигнала "РПО СВ") и наличии тока через ТТ СВ, превышающего уставку "РТЗ РТ", происходит срабатывание защиты с выдержкой времени "Дел. Т" с действием на отключение секции, со стороны которой установлен ТТ СВ, регистрирующий ток.

4.6.4 При выводе ДЗШ любой секции функция РТЗ блокируется.

4.7 Отключение присоединений

4.7.1 Команды отключения присоединений формируются индивидуальными сигналами отключения соответствующих присоединений "Откл. пр. 2" - "Откл. пр. 16" и секционного выключателя "Откл. СВ" в соответствии с рисунком Б.9.

4.7.2 Команды отключения присоединений выдаются на выключатели присоединений соответствующей секции или всех присоединений при нарушении фиксации при:

- срабатывании ДТО или ДЗТ;
- поступлении сигналов "Откл. от УРОВ I" или "Откл. от УРОВ II";
- поступлении сигналов отключения от внешних защит "Откл. I от ВнЗ", "Откл. II от ВнЗ".

4.7.3 Команда на отключение СВ выдается во всех представленных случаях, при поступлении сигнала отключения СВ от внешних защит "Откл. СВ от ВнЗ", а также при выполнении деления шин в соответствии с описанным в п. 4.5.

4.7.4 При выдаче команд отключения анализируется фиксация присоединений, на выключатели выведенных присоединений команды отключения не выдаются.

4.7.5 Все команды отключения дополнительно удерживаются после возврата защит на время, задаваемое уставкой "Откл.Т".

4.8 Опробование секции шин

4.8.1 Для выполнения опробования шин в блоке реализовано оперативное и автоматическое очувствление защиты, выполняемое в соответствии с рисунками Б.3, Б.4.

При выполнении очувствления в работу вводятся чувствительные ПО ДЗТ.

4.8.2 Оперативное очувствление ДЗШ I и II секции осуществляется при подаче соответствующих сигналов "Очувствление I" и "Очувствление II".

Во избежание ложного срабатывания защиты осуществляется блокирование оперативного ввода очувствления для секции шин, чувствительный пусковой орган которой находится в работанном состоянии на момент подачи команды, формируется сигнал "Блок. очувств.". Возврат блокировки осуществляется при снятии соответствующего сигнала "Очувствление I", "Очувствление II".

4.8.3 Автоматическое очувствление ДЗШ при выполнении опробования выполняется с учетом информации о наличии или отсутствии напряжения на секциях шин.

Контроль напряжений осуществляется с помощью пороговых входных ячеек с фиксированными уставками. Считается, что на секции есть напряжение, если значения линейных вторичных напряжения U_{ab} , U_{bc} превышают 80 В. Считается, что на шинах нет напряжения, если значения линейных вторичных напряжения U_{ab} , U_{bc} ниже 42 В.

Автоматическое очувствление может выполняться в двух режимах:

– при выведенном программном ключе **S10** пуск автоматического очувствления производится при поступлении входного сигнала "КСС" для секций шин, на которых отсутствует напряжение;

– при введенном программном ключе **S10** очувствление выполняется для секций шин, на которых отсутствует напряжение, без учета состояния входного сигнала "КСС".

При введенном программном ключе **S10** во избежание ложного срабатывания защиты осуществляется блокирование автоматического ввода очувствления для секции шин, чувствительный пусковой орган которой находится в работанном состоянии.

Автоматическое очувствление завершается по истечении времени "Опр. Т" с момента поступления сигнала "КСС" или признака наличия напряжения на секции.

4.8.4 Выполнение автоматического очувствления может быть заблокировано подачей сигнала "Ав. опроб. блок."

4.9 Формирование сигнала запрета АПВ

4.9.1 Формирование сигналов запрета АПВ осуществляется в соответствии с алгоритмом, представленным на рисунке Б.10.

4.9.2 Сигналы "Запрет АПВ I", "Запрет АПВ II" формируются:

- при подаче сигнала оперативного запрета АПВ "Запрет АПВ";
- при отключении от УРОВ нижестоящих защит соответствующей секции;
- при отключении от внешних защит соответствующей секции по сигналам "Откл. I от ВнЗ", "Откл. II от ВнЗ" (при введенном программном ключе **S105**);
- при срабатывании ДЗШ соответствующей секции (при введенном программном ключе **S103** или при наличии соответствующих сигналов "Запр. АПВ от ДЗШ I", "Запр. АПВ от ДЗШ II").

4.9.3 Сигнал "Запрет АПВ" формируется при появлении сигнала "Запрет АПВ I" или "Запрет АПВ II".

4.9.4 При нарушении фиксации присоединений сигналы "Запрет АПВ I", "Запрет АПВ II", "Запрет АПВ" формируются одновременно независимо от секции шин.

4.9.5 При введенном программном ключе **S104** формирование сигналов запрета АПВ при срабатывании ДЗШ осуществляется только в очувствленном режиме - оперативно или автоматически при опробовании шин.

При этом обеспечивается однократное АПВ шин: после срабатывания ДЗШ сигналы запрета не формируются, блок выполняет очувствление при автоматическом опробовании шин, и, в случае неуспешного АПВ, по срабатыванию ДЗШ в очувствленном режиме, формируются сигналы запрета АПВ.

При наличии сигналов "Запр. АПВ от ДЗШ I", "Запр. АПВ от ДЗШ II" запрет АПВ при срабатывании ДЗШ осуществляется всегда, независимо от состояния программного ключа **S104** и очувствления защит.

4.9.6 Сигналы запрета АПВ формируются с задержкой на возврат, заданной уставкой "Запр. Т".

4.10 Функции сигнализации

4.10.1 Вызывная сигнализация (в соответствии с рисунком Б.12) срабатывает при срабатывании защит блока, при возникновении небаланса, по сигналам УРОВ и внешних защит, а также при выявлении неисправностей системами диагностики и самодиагностики и при подаче сигнала "Вызов польз."

При срабатывании вызывной сигнализации срабатывает выходное реле "Вызов", загорается светодиод "ВЫЗОВ" на лицевой панели.

Возврат вызывной сигнализации производится квитированием.

4.10.2 При срабатывании защит формируется сигнал "Откл. от ДЗШ". Возврат сигнала осуществляется квитированием.

4.10.3 При отключении по сигналам УРОВ от нижестоящих защит формируется сигнал "Откл. от УРОВ". Возврат сигнала осуществляется квитированием.

4.10.4 Состояние выходных сигналов функций сигнализации сохраняется после отключения и восстановления оперативного питания блока.

4.10.5 Квитирование сигнализации производится с пульта нажатием кнопки "КВИТ", по сигналу "Квитир. внеш." или подачей соответствующей команды по каналам связи от АСУ или ПЭВМ (в соответствии с рисунком Б.11).

4.10.6 В случае выявления неисправности ДЗШ (ошибка или нарушение фиксации, блокирование ДЗШ) срабатывает выходное реле "Неиспр." (рисунок Б.13).

4.10.7 В случае выявления отказа блока системой самодиагностики или при отсутствии оперативного питания блока замыкаются контакты выходных реле "Отказ БМРЗ" (рисунок Б.13).

5 Вспомогательные функции блока

5.1 Измерение параметров сети

5.1.1 Блок обеспечивает измерение или вычисление следующих параметров:

- действующих значений токов присоединений П1 - П6;
- действующих значений дифференциальных токов и токов торможения системы шин Идиф, Игорм;
- действующих значений дифференциальных токов и токов торможения секций Идиф I, Игорм I, Идиф II, Игорм II;
- линейных вторичных напряжений U_{abI} , U_{bcI} , U_{abII} , U_{bcII} , U_{abK} , U_{bcK} ;
- частоты F .

5.1.2 Блок отображает действующие значения первой гармонической составляющей токов.

5.1.3 Измерение частоты производится, если хотя бы один из токов П1, П2, П3, П4 превышает 0,5 А (вторичное значение).

5.2 Управление программами уставок

5.2.1 Блок обеспечивает ввод и хранение четырех программ уставок.

5.2.2 При выведенном программном ключе **S717** осуществляется работа только по двум программам уставок:

- при наличии сигнала "Программа 2" активируется вторая программа уставок;
- при отсутствии (возврате) сигнала "Программа 2" с выдержкой времени "Пр.2 Т" активируется первая программа уставок.

5.2.3 При введенном программном ключе **S717** осуществляется работа по четырем программам уставок:

- при подаче одного из сигналов "Программа 1", "Программа 2", "Программа 3", "Программа 4" активируется соответствующая программа уставок с задержкой времени "Пр.2Т" (длительность подаваемых сигналов не имеет значения); операция блокируется при наличии сигнала "Бл.смены пр.уст. по ДС";

- по командам из АСУ "АСУ_Программа 1", "АСУ_Программа 2", "АСУ_Программа 3", "АСУ_Программа 4" активируется соответствующая программа уставок; операция блокируется при наличии сигнала "Бл.смены пр.уст. по АСУ".

Активированная программа уставок сохраняется после пропадания и восстановления оперативного питания блока.

5.2.4 При пуске защит смена программ уставок блокируется.

5.3 Самодиагностика блока

5.3.1 В блоке обеспечивается оперативный контроль работоспособности (самодиагностика) в течение всего времени работы.

5.3.2 Результаты самодиагностики блока отображаются на дисплее и в программном комплексе "Конфигуратор - МТ" в соответствии с таблицей 13.

Таблица 13 - Параметры самодиагностики

Наименование параметра		Описание параметра
1	Отказ БМРЗ	Отказ блока
2	Отказ МТ	Отказ модуля трансформаторов
3	Отказ МВВ (лог)	Отказ модуля ввода-вывода
4	Отказ МПВВ (лог)	Отказ модуля питания и ввода-вывода
5	Отказ алгоритмов ПМК	Отказ программного модуля конфигурации (алгоритмов и настроек пользователя)
6	Уставки: Квыр	Ошибка уставок: превышение допустимого коэффициента выравнивания
7	Ошибка RTC	Ошибка часов реального времени
8	Ошибка 01	Ошибка функционирования, код 01
9	Ошибка 08	Ошибка функционирования, код 08
10	Ошибка 10	Ошибка функционирования, код 10

5.4 Накопительная информация

5.4.1 Блок осуществляет подсчет количества сообщений в регистраторах накопительной информации. Сброс накопительной информации осуществляется только при замене БФПО блока.

5.4.2 Состав накопительной информации приведен в таблице 14.

Таблица 14 - Накопительная информация

Наименование накопителя		Описание накопителя
1	Срабатывание ДТО I	Количество срабатываний ДТО I секции
2	Срабатывание ДТО II	Количество срабатываний ДТО II секции
3	Срабатывание ДЗТ I	Количество срабатываний ДЗТ I секции
4	Срабатывание ДЗТ II	Количество срабатываний ДЗТ II секции
5	Срабатывание ДЗШ I	Количество срабатываний ДЗШ I секции
6	Срабатывание ДЗШ II	Количество срабатываний ДЗШ II секции
7	Срабатывание РТЗ I	Количество срабатываний резервной токовой защиты I секции
8	Срабатывание РТЗ II	Количество срабатываний резервной токовой защиты II секции
9	Откл. от УРОВ I	Количество отключений от УРОВ I секции
10	Откл. от УРОВ II	Количество отключений от УРОВ II секции
11	Откл. от ВнЗ I	Количество отключений I секции от внешних защит
12	Откл. от ВнЗ II	Количество отключений II секции от внешних защит
13	Откл. от ВнЗ СВ	Количество отключений СВ от внешних защит
14	Пуск деления	Количество пусков функции деления шин при КЗ в "мертвой" зоне
15	Отключение СВ	Количество отключений СВ
16	Отключение I	Количество отключений присоединений I секции
17	Отключение II	Количество отключений присоединений II секции
18	Моточасы	Количество часов, которое блок находится в работе после установки БФПО

5.5 Максметры

5.5.1 Блок обеспечивает фиксацию максимальных зарегистрированных значений токов, представленных в таблице 15.

Сброс накопленных максметрами значений осуществляется при подаче логического сигнала "Сброс максметров" или при подаче соответствующей команды с пульта или из программного комплекса "Конфигуратор - МТ".

Таблица 15 - Максметры

	Наименование максметра	Единицы измерения	Описание параметра
1	MAX I1	A	Максимальный ток присоединения 1
2	MAX I2	A	Максимальный ток присоединения 2
3	MAX I3	A	Максимальный ток присоединения 3
4	MAX I4	A	Максимальный ток присоединения 4
5	MAX I5	A	Максимальный ток присоединения 5
6	MAX I6	A	Максимальный ток присоединения 6
7	MAX I7	A	Максимальный ток присоединения 7
8	MAX I8	A	Максимальный ток присоединения 8
9	MAX I9	A	Максимальный ток присоединения 9
10	MAX I10	A	Максимальный ток присоединения 10
11	MAX I11	A	Максимальный ток присоединения 11
12	MAX I12	A	Максимальный ток присоединения 12
13	MAX I13	A	Максимальный ток присоединения 13
14	MAX I14	A	Максимальный ток присоединения 14
15	MAX I15	A	Максимальный ток присоединения 15
16	MAX I16	A	Максимальный ток присоединения 16
17	MAX Iдиф	Ином	Максимальный дифференциальный ток системы шин
18	MAX Iдиф I	Ином	Максимальный дифференциальный ток секции I
19	MAX Iдиф II	Ином	Максимальный дифференциальный ток секции II

5.6 Осциллографирование аварийных событий

5.6.1 В составе осциллограммы блок регистрирует 16 аналоговых сигналов измеряемых вторичных токов, а также основные логические сигналы состояния и срабатывания функций блока. Состав регистрируемых логических сигналов отображается в программном комплексе "Конфигуратор - МТ" при редактировании таблицы назначений, а также при просмотре осциллограмм.

5.6.2 В состав осциллограммы могут быть дополнительно включены сигналы дискретных входов, кнопок пульта и любые логические сигналы алгоритмов БФПО и пользовательских алгоритмов, доступные в таблице назначений.

5.7 Журналы сообщений и аварий

5.7.1 Блок обеспечивает регистрацию сообщений в журналах сообщений и аварий, сопровождаемых информацией о текущем значении измеряемых и расчетных значений, состоянии дискретных входов, выходов, логических сигналов. Состав сообщений отображается в программном комплексе "Конфигуратор - МТ" при редактировании таблицы назначений.

5.7.2 В составе системы регистрации сообщений могут быть созданы дополнительные записи, назначенные на любые логические сигналы алгоритмов БФПО и пользовательских алгоритмов, доступные в таблице назначений.

5.8 Функции светодиодов

5.8.1 Блок содержит 16 светодиодов на лицевой панели, функции которых могут быть назначены пользователем с помощью программного комплекса "Конфигуратор - МТ". На светодиоды можно вывести все дискретные входы и логические сигналы из таблицы 11, доступные в таблице назначений.

5.8.2 В таблице 16 приведена заводская установка функций светодиодов.

Таблица 16 - Заводская установка функций светодиодов

Номер светодиода	Подключенный сигнал	Причина срабатывания светодиода
1	Ошибка фикс.	Загорается при ошибке фиксации
2	Откл. от ДЗШ	Загорается при срабатывании ДЗШ
3	Откл. от УРОВ	Загорается при срабатывании УРОВ
4	-	Не подключен
5	Есть UI	Загорается при наличии напряжения на первой секции
6	Нет UI	Загорается при отсутствии напряжения на первой секции
7	Есть UII	Загорается при наличии напряжения на второй секции
8	Нет UII	Загорается при отсутствии напряжения на второй секции
9	Небаланс общ.	Загорается при возникновении общего небаланса
10	Небаланс I	Загорается при возникновении небаланса на первой секции
11	Небаланс II	Загорается при возникновении небаланса на второй секции
12	Фикс. нарушена	Загорается при нарушении фиксации
13	Блок. I	Загорается при блокировании ДЗШ первой секции
14	Блок. II	Загорается при блокировании ДЗШ второй секции
15	-	Не подключен
16	-	Не подключен

Приложение А

(обязательное)

Схема электрическая подключения

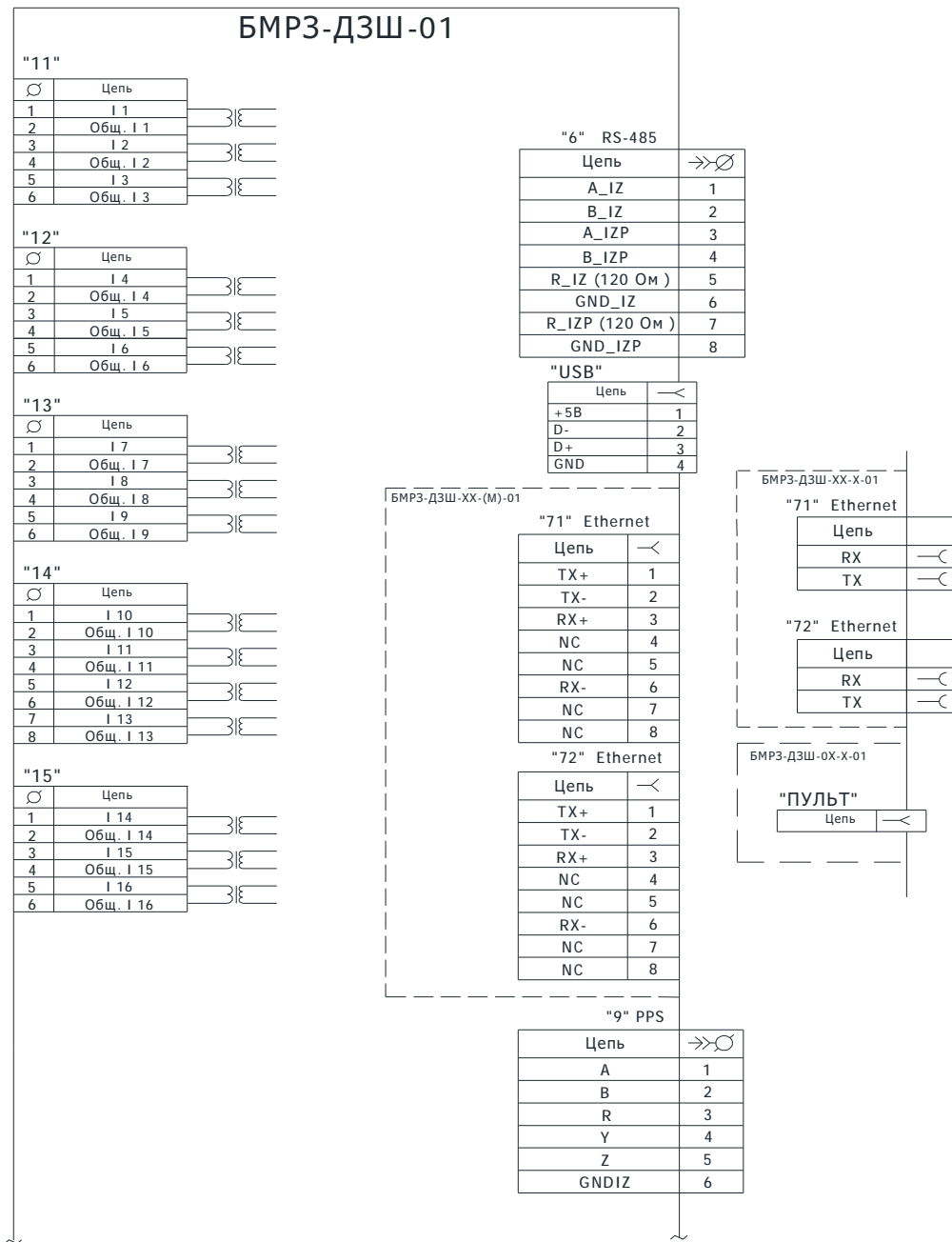
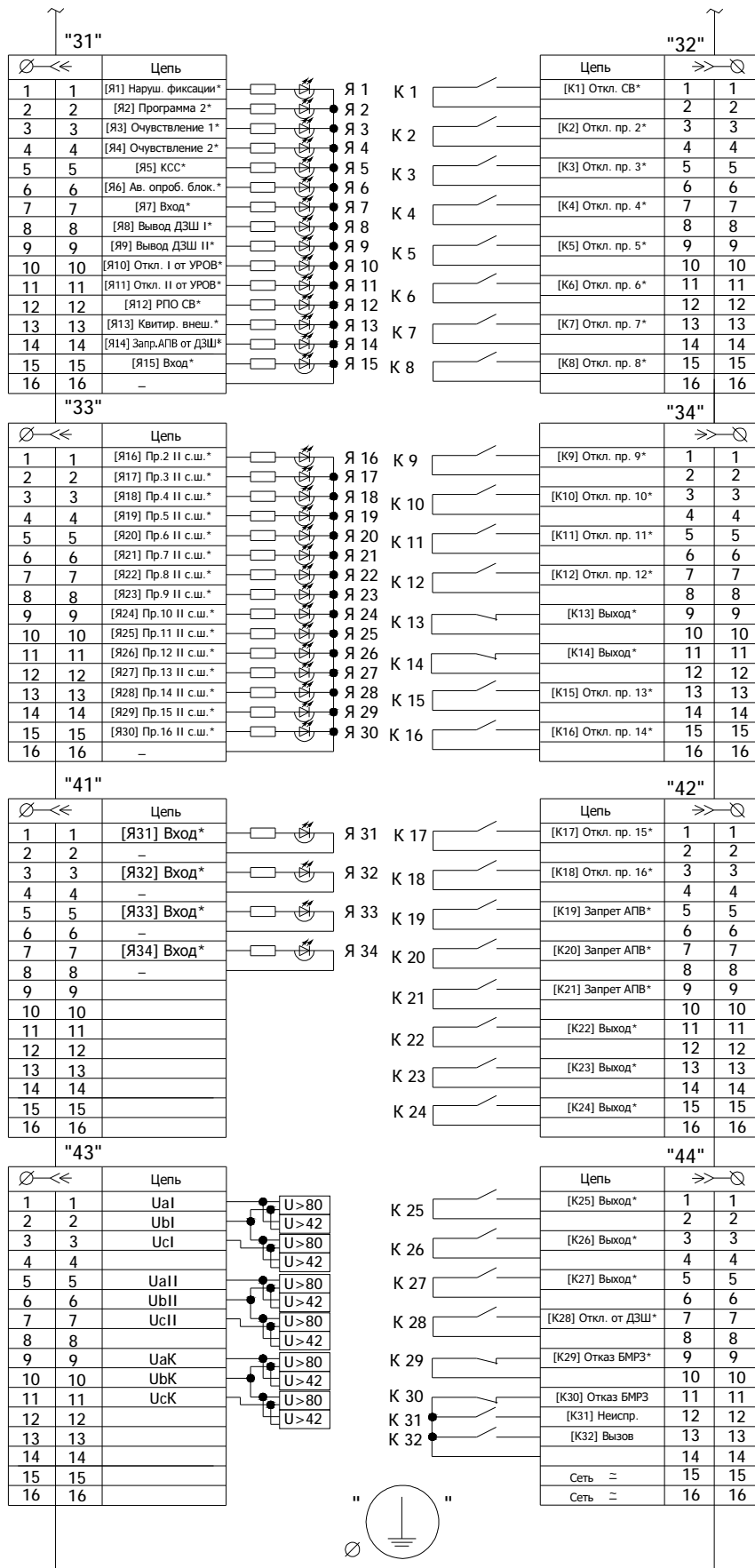


Рисунок А.1 (лист 1 из 2) - Схема электрическая подключения



* - Программируемые дискретные входы и выходы

Рисунок А.1 (лист 2 из 2) - Схема электрическая подключения

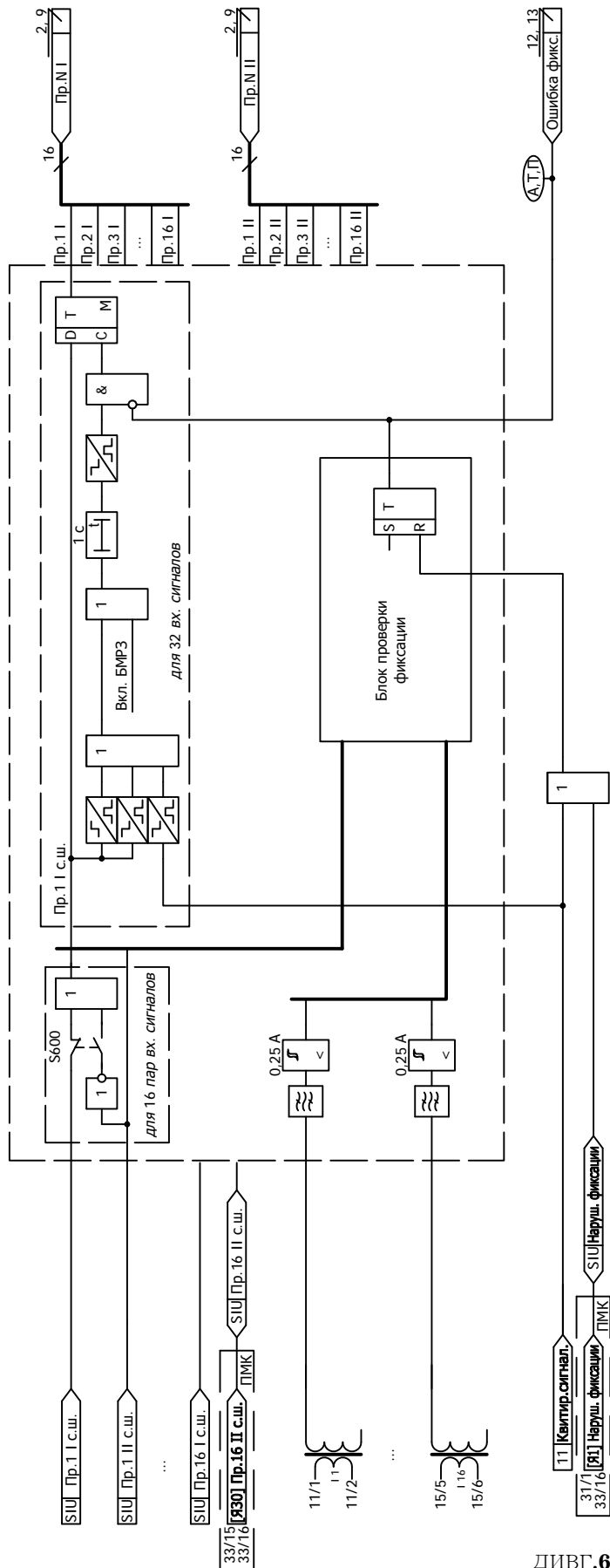


Рисунок Б.1 - Функциональная схема алгоритма фиксации присоединений

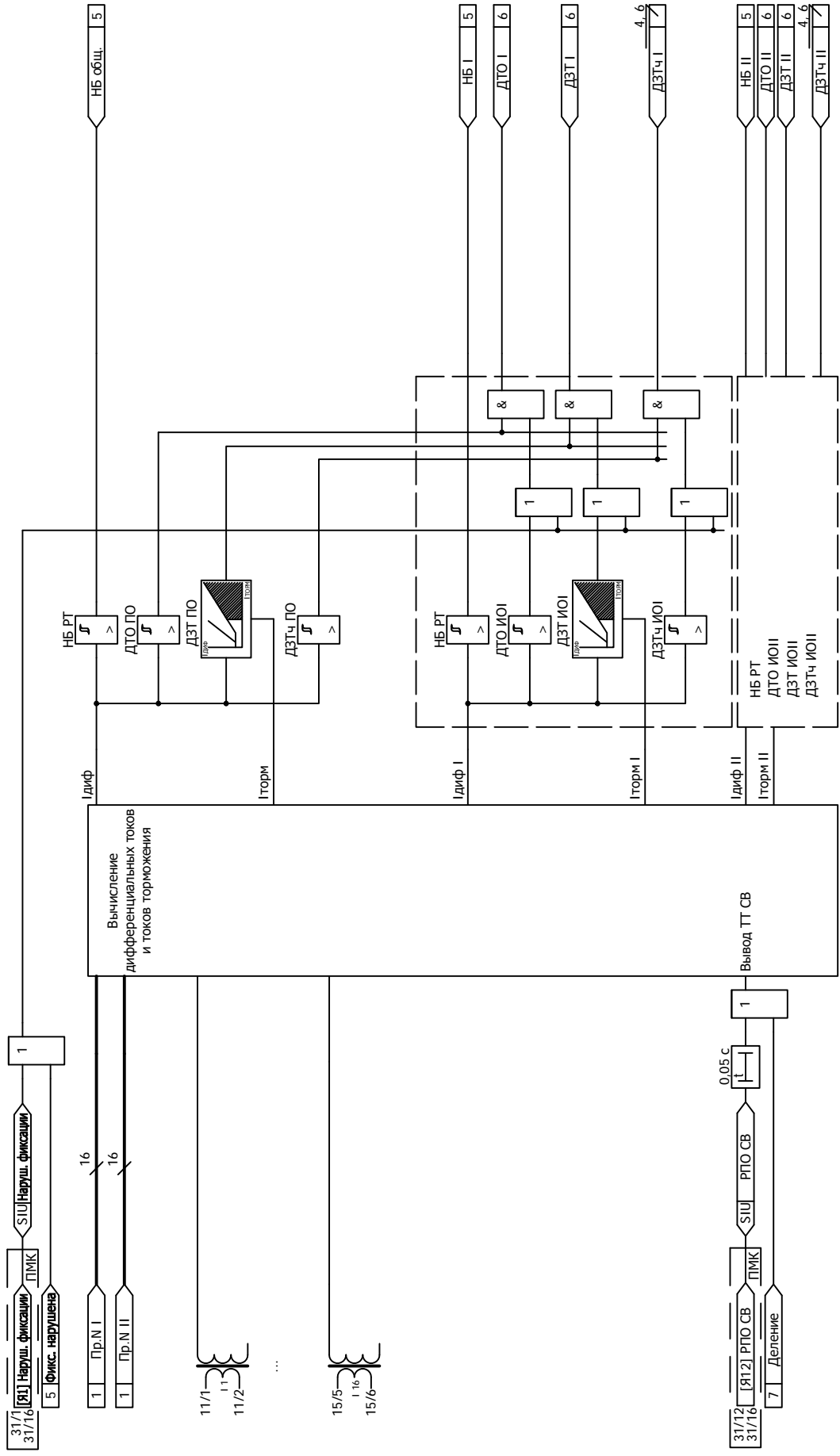


Рисунок Б.2 - Функциональная схема алгоритма пусковых и избирательных органов

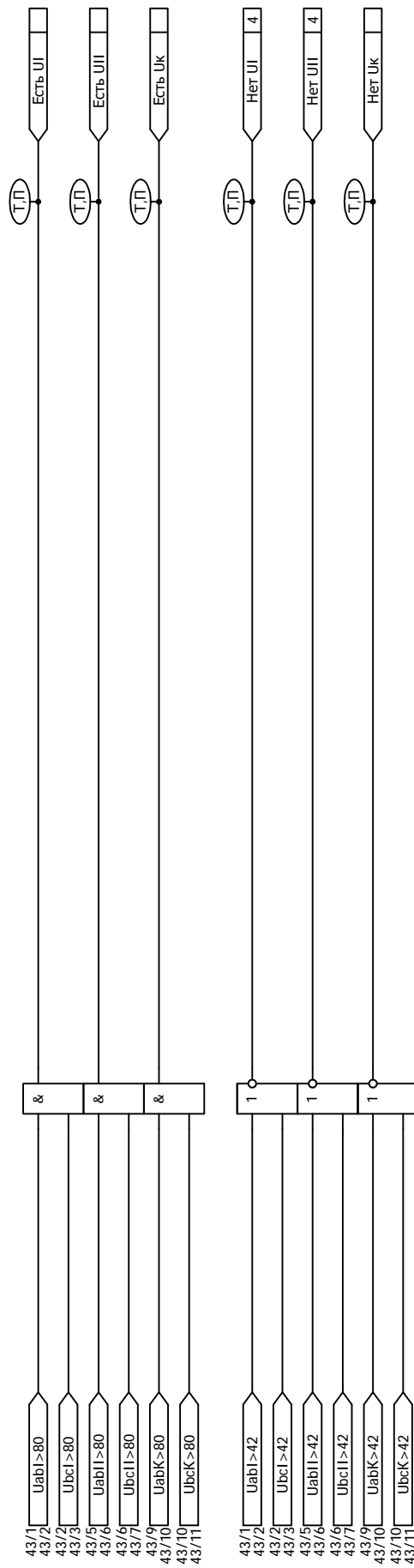


Рисунок Б.3 - Функциональная схема алгоритма контроля напряжений

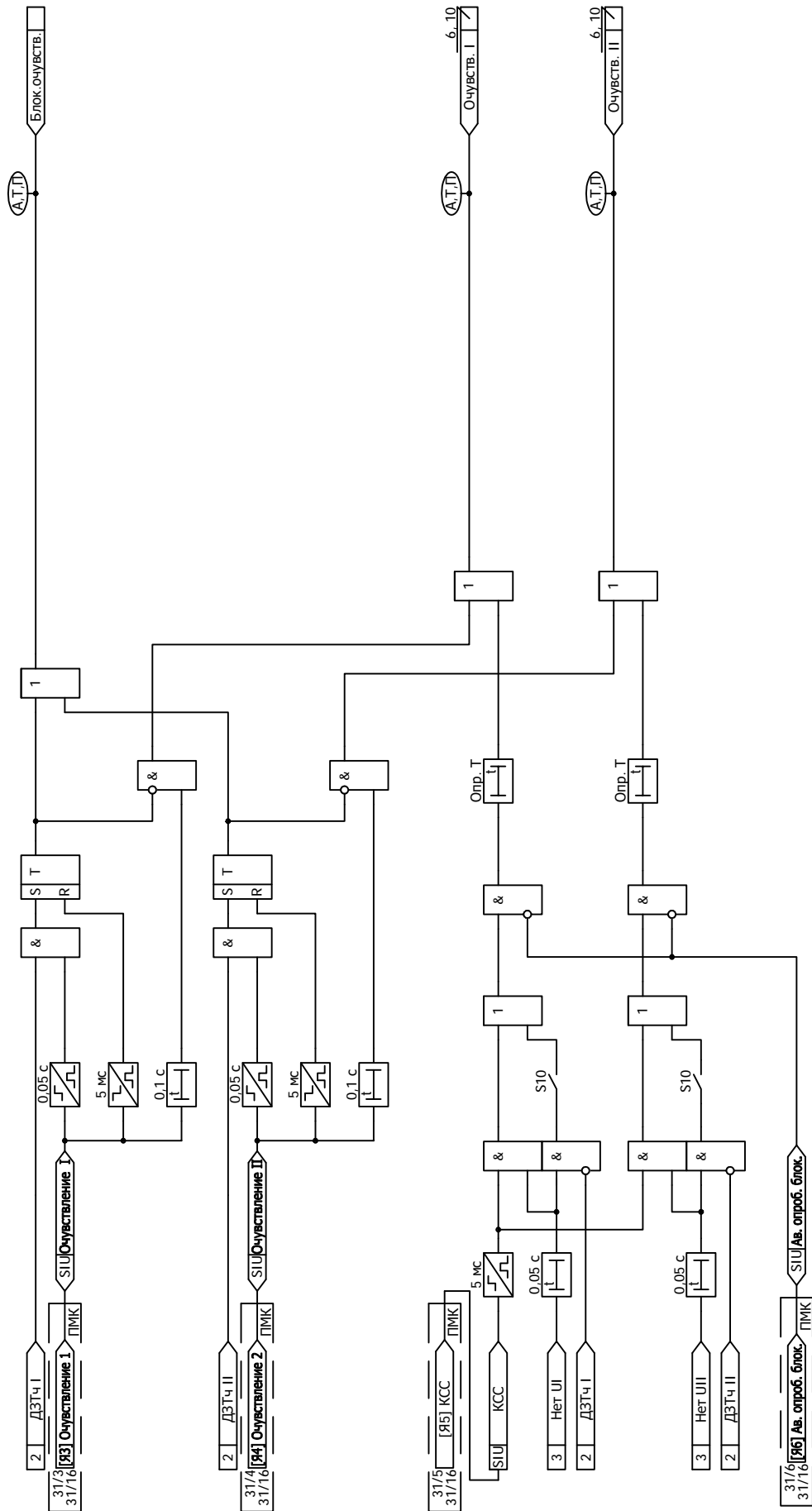


Рисунок Б.4 - Функциональная схема алгоритма опробования

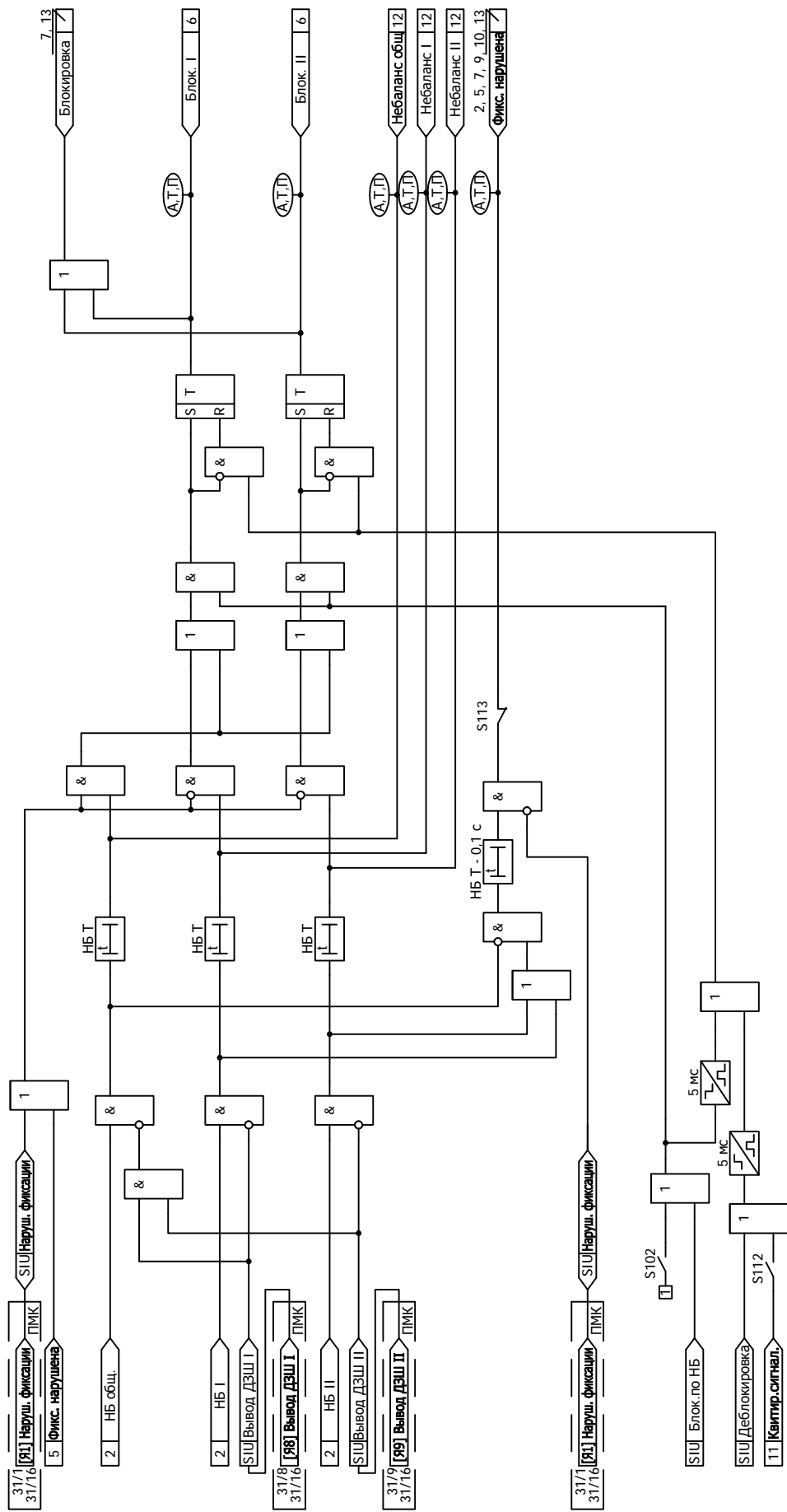


Рисунок Б.5 - Функциональная схема алгоритма блокировки при небалансе

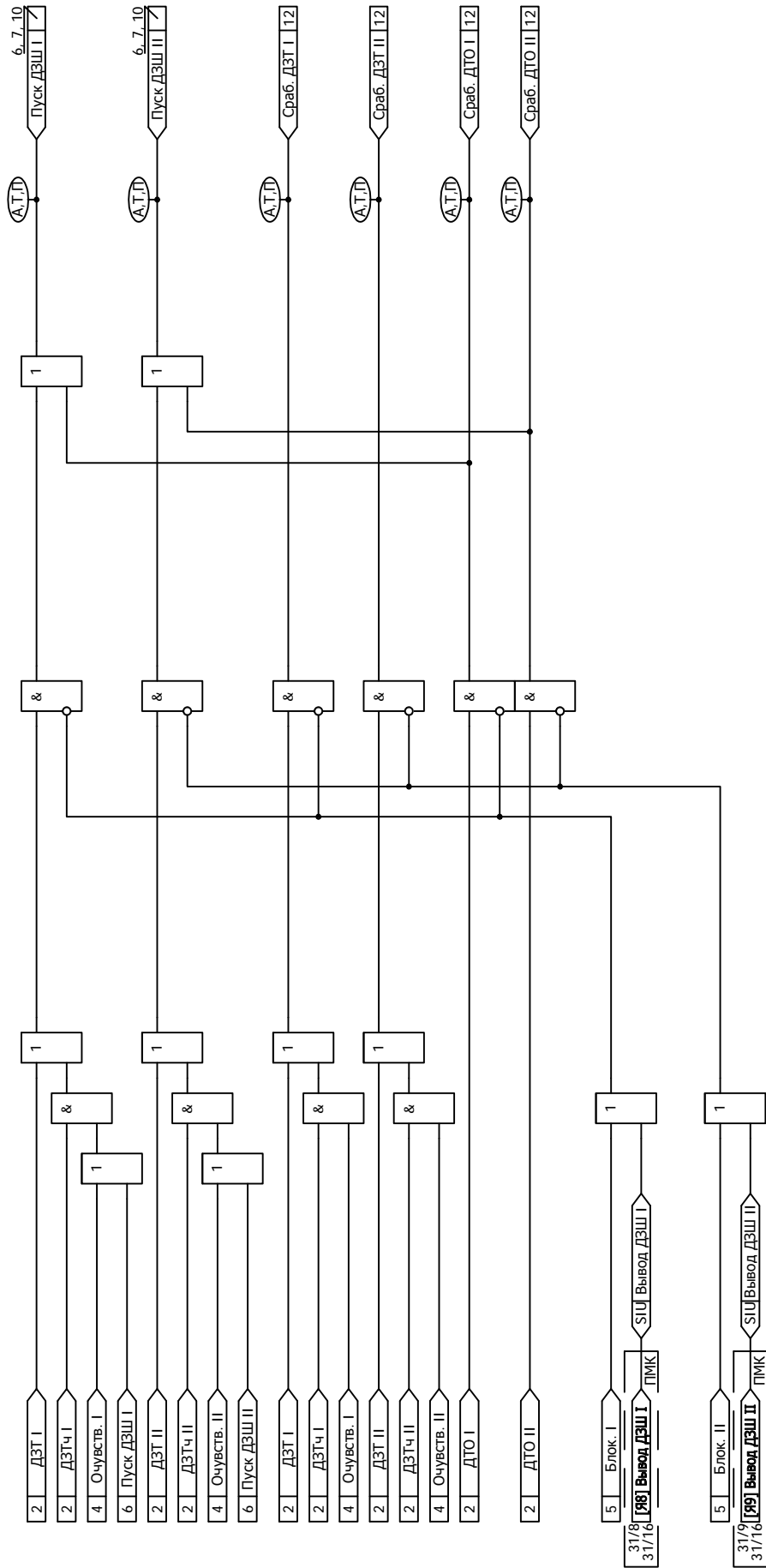


Рисунок Б.6 - Функциональная схема алгоритма ДЗШ

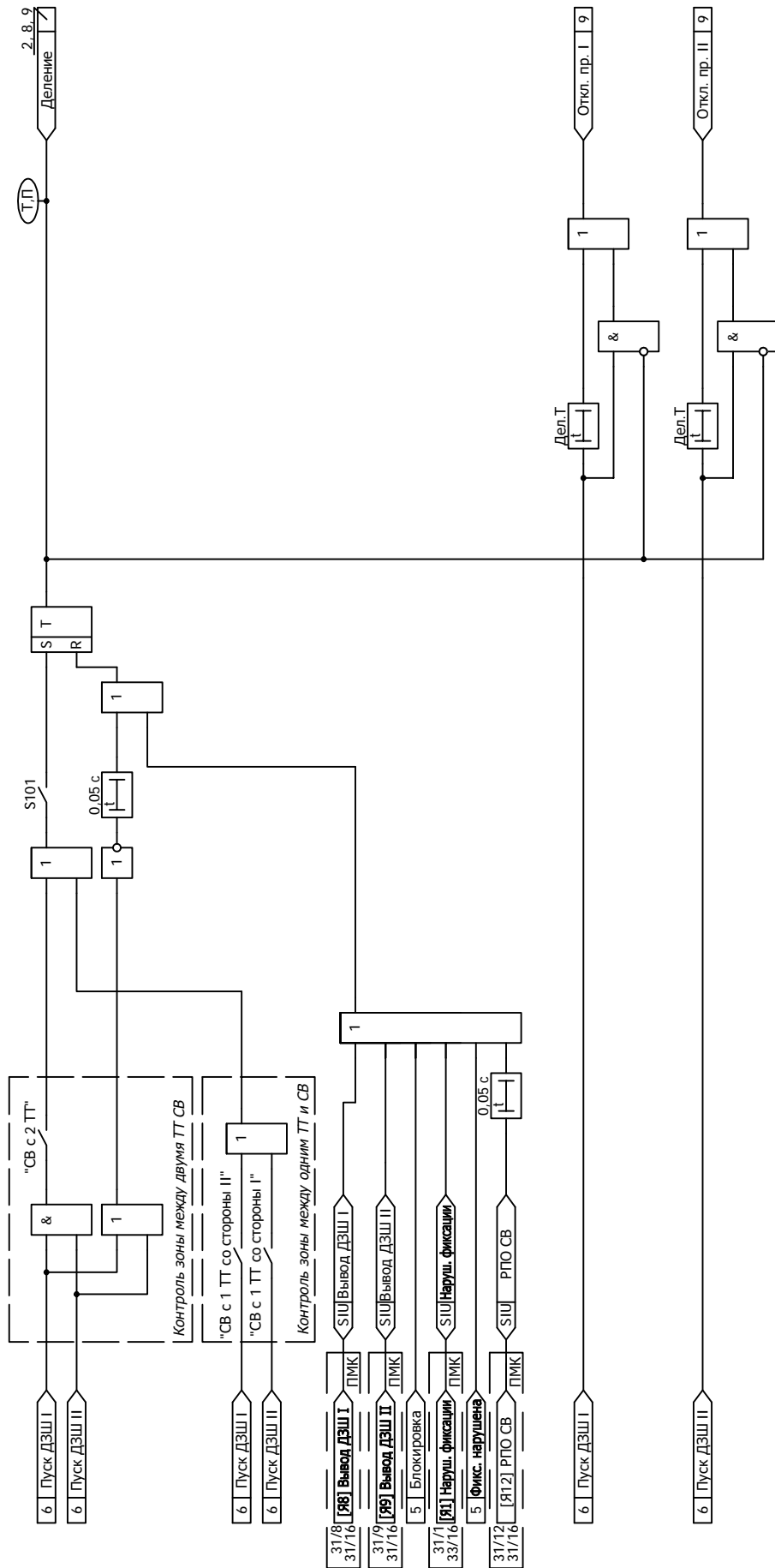


Рисунок Б.7 - Функциональная схема алгоритма обеспечения селективности ДЗШ в "мертвых" зонах СВ

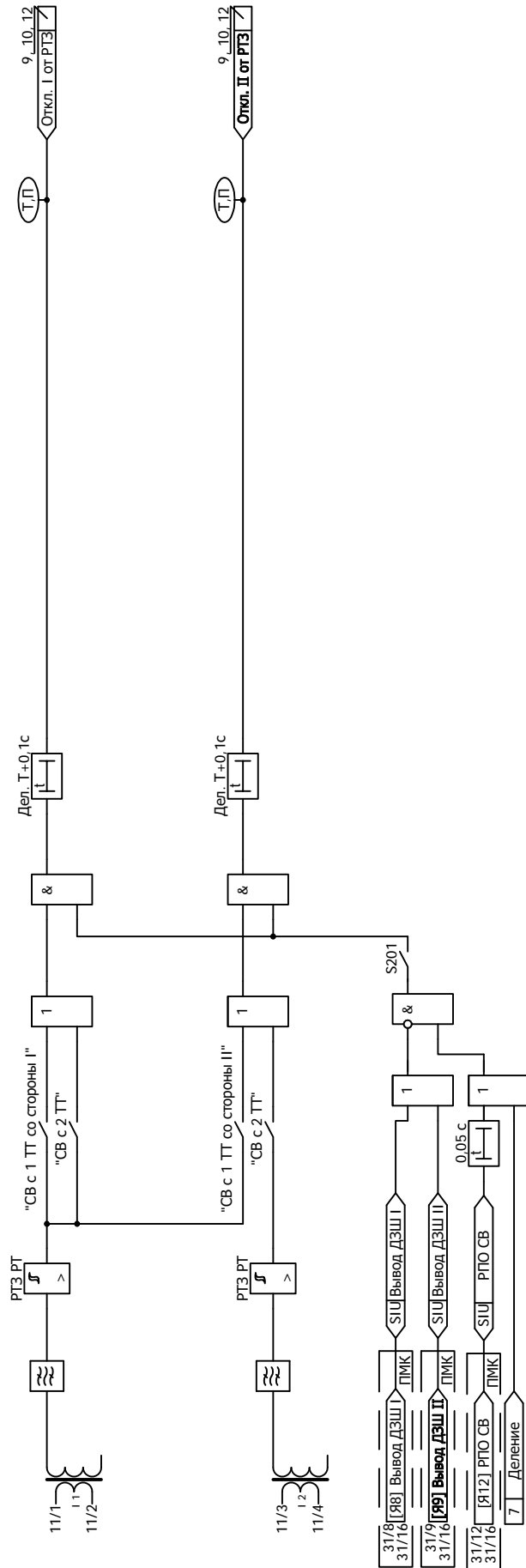


Рисунок Б.8 - Функциональная схема алгоритма резервной токовой защиты "мертвых" зон СВ

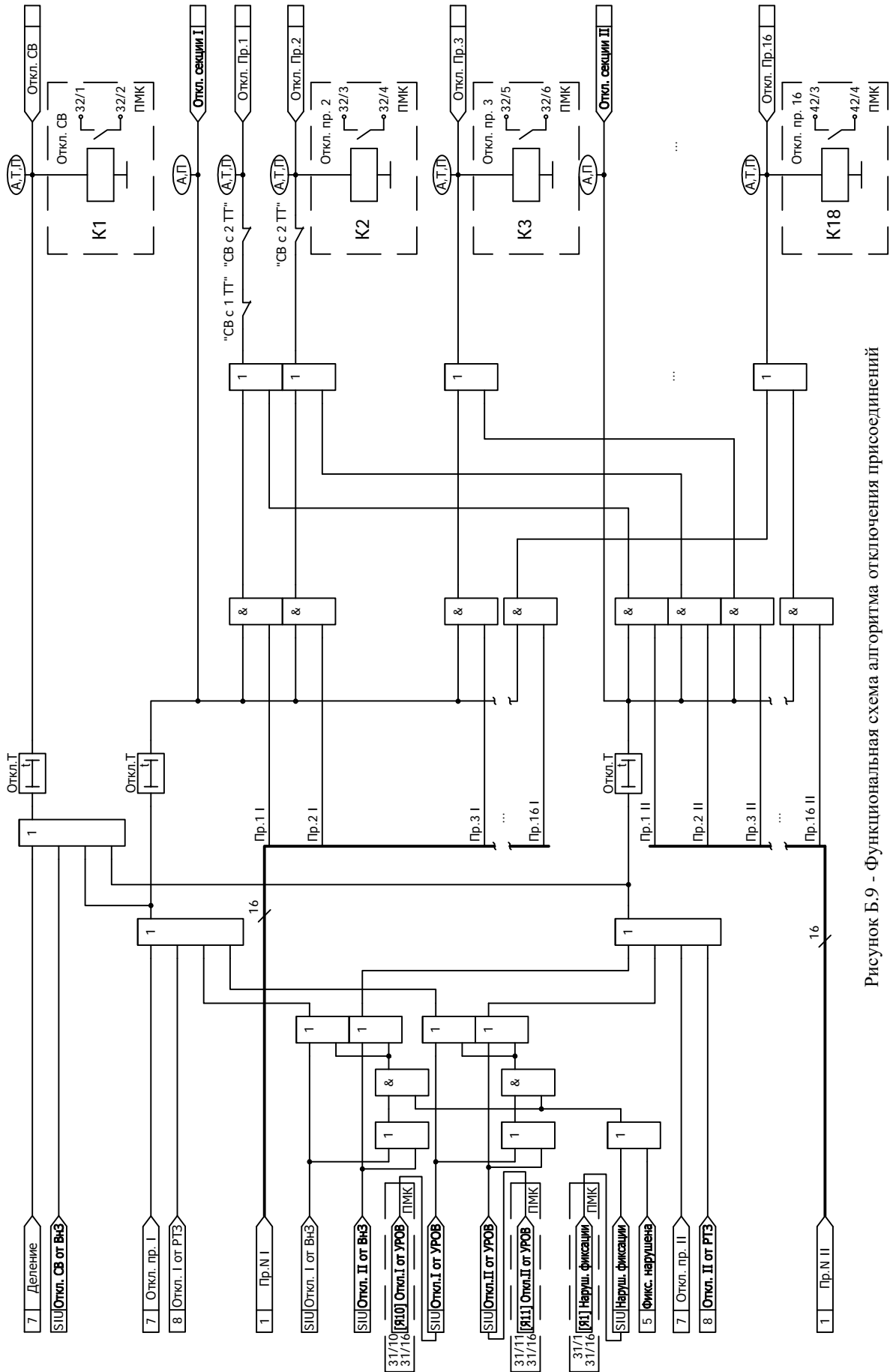


Рисунок Б.9 - Функциональная схема алгоритма отключения присоединений

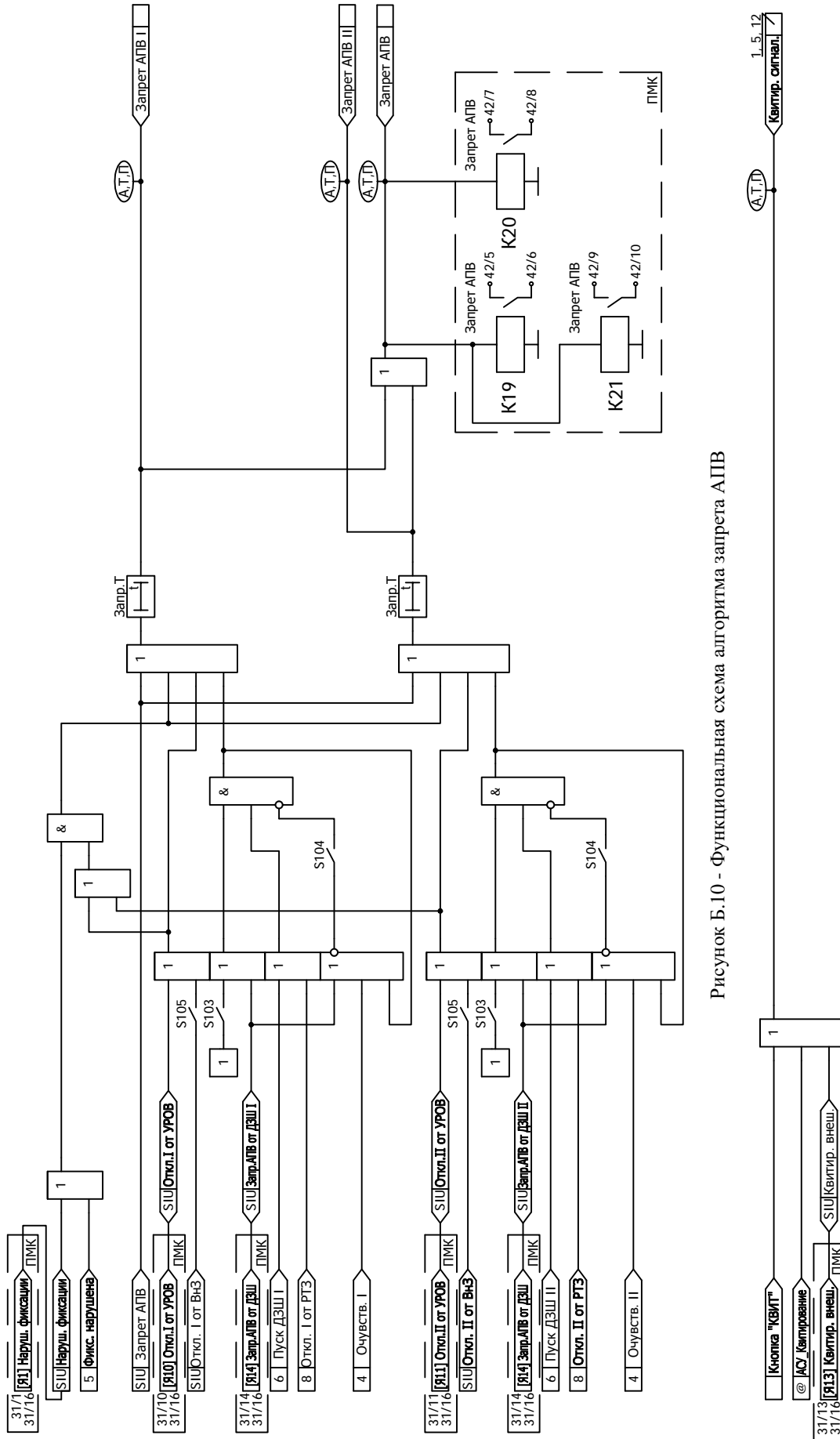


Рисунок Б.10 - Функциональная схема алгоритма запрета АПВ

Рисунок Б.11 - Функциональная схема алгоритма квитирования

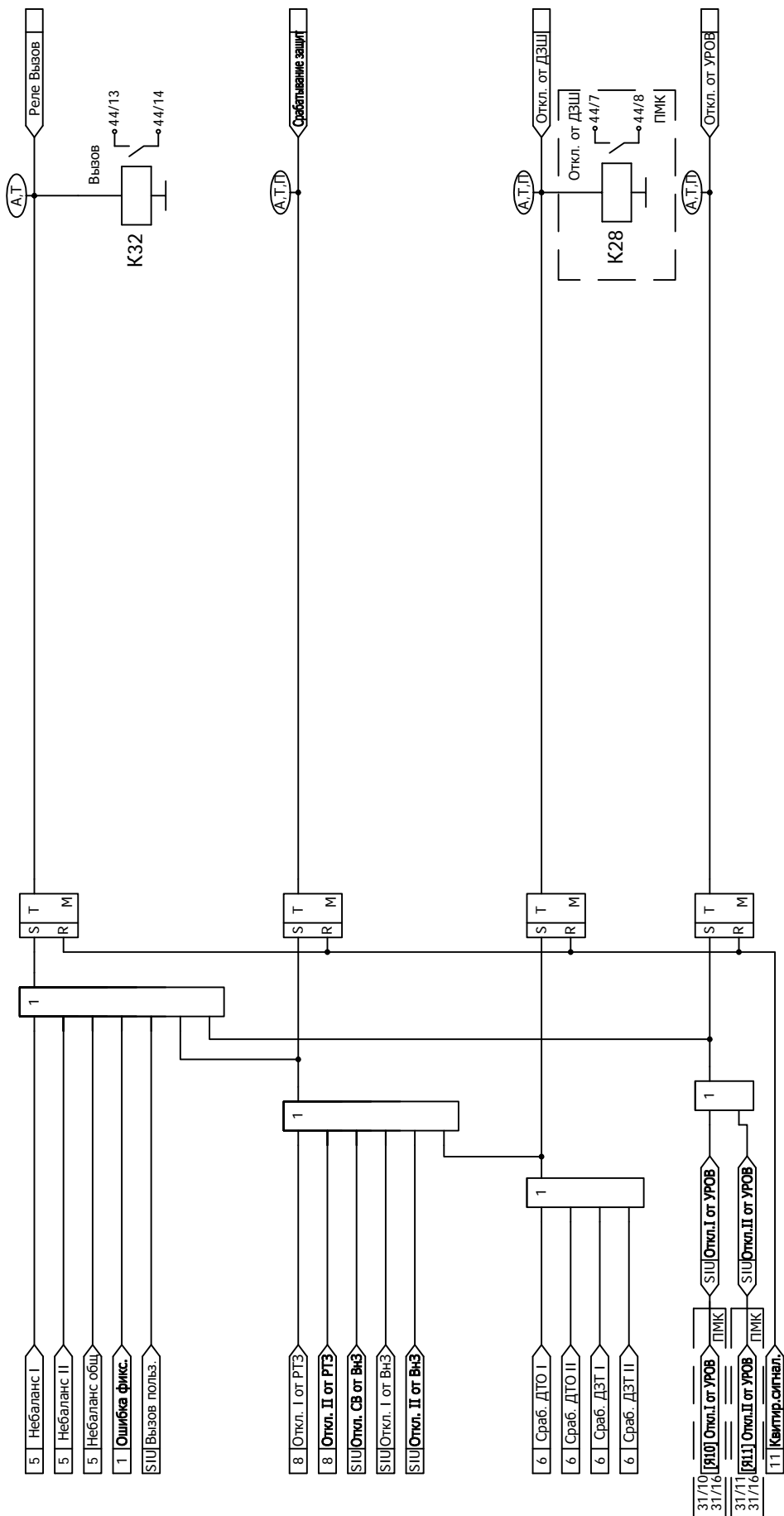


Рисунок Б.12 - Функциональная схема алгоритма сигнализации

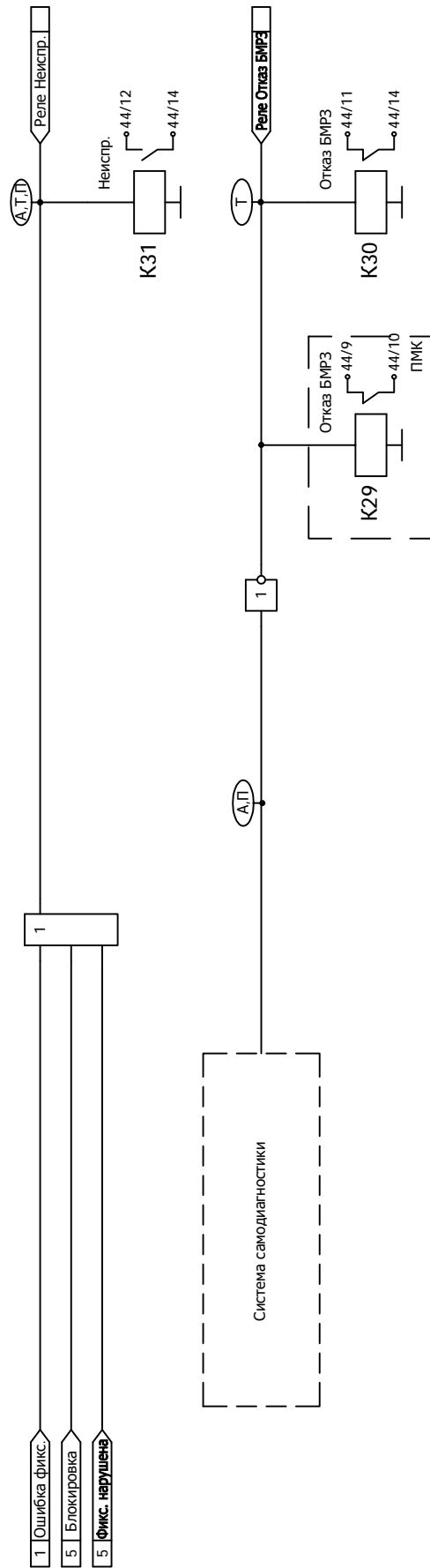


Рисунок Б.13 - Функциональная схема алгоритма самодиагностики

Приложение В
(обязательное)
Адресация параметров в АСУ

В.1 Протоколы информационного обмена согласно ГОСТ Р МЭК 60870-5-101-2006 и ГОСТ Р МЭК 60870-5-104-2004

В.1.1 Перечень параметров, доступных для передачи в АСУ по протоколам информационного обмена согласно ГОСТ Р МЭК 60870-5-101-2006 и ГОСТ Р МЭК 60870-5-104-2004, а также порядок адресации этих параметров приведены в таблице В.1.

Настройка протоколов информационного обмена осуществляется в программном комплексе "Конфигуратор - МТ".

В.1.2 Описание возможностей блока при подключении к АСУ содержится в п. 1.6.12 руководства по эксплуатации ДИВГ.648228.080 РЭ.

Таблица В.1 - Адресация параметров в протоколах информационного обмена согласно ГОСТ Р МЭК 60870-5-101-2006 и ГОСТ Р МЭК 60870-5-104-2004

Наименование группы параметров в программном комплексе "Конфигуратор - МТ"	Диапазон доступных адресов ¹⁾	Параметры для передачи
Входные дискретные сигналы	1 - 127	Все дискретные входы из таблицы 4, аналоговые входы №№ 17 - 25 из таблицы 3
Двухэлементная информация	129 - 255	Все дискретные входы из таблицы 4
		Выходные сигналы функциональных схем БФПО, приведенные в таблице 11
		Выходные сигналы функциональных схем ПМК
Выходные дискретные сигналы	257 - 383	Все дискретные выходы из таблицы 5
Служебные дискретные сигналы	385 - 511	Все дискретные входы из таблицы 4
		Выходные сигналы функциональных схем БФПО, приведенные в таблице 11
		Выходные сигналы функциональных схем ПМК
Входные аналоговые сигналы ²⁾	513 - 639	Все параметры из п. 5.1.1, параметры из таблицы 15
Расчётные аналоговые сигналы ²⁾	641 - 767	Все параметры из п. 5.1.1, параметры из таблицы 15
Одиночные события релейной защиты	769 - 895	Выходные сигналы функциональных схем БФПО, приведенные в таблице 11
		Выходные сигналы функциональных схем ПМК
Накопительная информация	897 - 1023	Все параметры из таблицы 14
Самодиагностика блока	1153 - 1279	Все параметры из таблицы 13
Телеуправление	1281 - 1407	Все входные сигналы АСУ из таблицы 9
Уставки аналоговые	1409 - 1535	Все уставки из таблицы 6
Уставки временные	1537 - 1663	Все уставки из таблицы 6
Уставки ключи	1665 - 1791	Все программные ключи из таблицы 6
Уставки целочисленные	1793 - 1919	Целочисленные уставки из таблицы 6
Уставки коэффициенты трансформации ³⁾	1921-1936	Коэффициенты трансформации трансформаторов тока (входы П1 - П6)

Продолжение таблицы В.1

Наименование группы параметров в программном комплексе "Конфигуратор - МТ"	Диапазон доступных адресов ¹⁾	Параметры для передачи
Работа устройств защиты	2176	Выходные сигналы функциональных схем БФПО, приведенные в таблице 11
<p>¹⁾ Адресация внутри группы должна начинаться с минимально возможного адреса и не должна содержать пустых мест. Порядок следования параметров в группе произвольный.</p> <p>²⁾ Могут передаваться как первичные, так и вторичные значения величин.</p> <p>³⁾ Коэффициенты трансформации имеют фиксированную заводскую адресацию и обязательны для передачи в АСУ.</p> <p>Примечание - Дополнительно для передачи могут быть использованы все параметры из пп. 3.2.4 - 3.2.6.</p>		

В.2 Протоколы информационного обмена MODBUS-RTU и MODBUS-TCP

В.2.1 Перечень параметров, доступных для передачи в АСУ по протоколам информационного обмена MODBUS-RTU и MODBUS-TCP, а также порядок адресации этих параметров приведены в таблице В.2.

Настройка протоколов информационного обмена осуществляется в программном комплексе "Конфигуратор - МТ".

Таблица В.2 - Адресация параметров в протоколах информационного обмена MODBUS-RTU и MODBUS-TCP

Наименование группы параметров в программном комплексе "Конфигуратор - МТ"	Диапазон доступных адресов ¹⁾	Параметры для передачи
Дискретные входы (Discrete Inputs)	1 - 65535	Все дискретные входы из таблицы 4, аналоговые входы №№ 17 - 25 из таблицы 3
		Выходные сигналы функциональных схем БФПО, приведенные в таблице 11
		Выходные сигналы функциональных схем ПМК
		Все дискретные выходы из таблицы 5
Битовые сигналы (Coils)	1 - 65535	Все входные сигналы АСУ из таблицы 9
		Все программные ключи из таблицы 6
Входные регистры (Input Registers)	1 - 65535	Все параметры из п. 5.1.1 ²⁾ , параметры из таблицы 15
		Все параметры из таблицы 14
		Все параметры из таблицы 13
Регистры хранения (Holding Registers) ³⁾	1 - 65527	Все уставки из таблицы 6
	65520-65535	Коэффициенты трансформации трансформаторов тока (входы П1 - П6)
<p>¹⁾ Порядок следования параметров в группе произвольный.</p> <p>²⁾ Могут передаваться как первичные, так и вторичные значения величин.</p> <p>³⁾ Коэффициенты трансформации имеют фиксированную заводскую адресацию и обязательны для передачи в АСУ.</p> <p>Примечание - Дополнительно для передачи могут быть использованы все параметры из пп. 3.2.4 - 3.2.6.</p>		

В.3 Протокол информационного обмена согласно ГОСТ Р МЭК 60870-5-103-2005

В.3.1 Перечень параметров, доступных для передачи в АСУ по протоколу информационного обмена согласно ГОСТ Р МЭК 60870-5-103-2005, а также порядок адресации параметров приведены в таблице В.3.

Настройка протокола информационного обмена осуществляется в программном комплексе "Конфигуратор - МТ".

Для передачи сигналов согласно протоколу необходимо задать соответствие между описаниями сигналов ГОСТ Р МЭК 60870-5-103-2005 и выходными сигналами БФПО, ПМК. В графе "Выходные сигналы БФПО, ПМК" таблицы В.3 приведены рекомендуемые выходные сигналы БФПО.

Таблица В.3 - Адресация параметров в протоколе информационного обмена согласно ГОСТ Р МЭК 60870-5-103-2005

GIN	Описание сигнала согласно ГОСТ Р МЭК 60870-5-103-2005	ASDU	GI	FUN	INF	Выходные сигналы БФПО, ПМК
0x0100	Параметры сети					
0x0101	Ток фазы В	3.1	-	128	144	-
0x0102	Ток фазы В	3.2	-	128	145	-
0x0103	Напряжение А-В	3.2	-	128	145	-
0x0104	Ток фазы В	3.3	-	128	146	-
0x0105	Напряжение А-В	3.3	-	128	146	-
0x0106	Активная мощность Р	3.3	-	128	146	-
0x0107	Реактивная мощность Q	3.3	-	128	146	-
0x0108	Ток нейтрали I _n	3.4	-	128	147	-
0x0109	Напряжение нейтрали V _{en}	3.4	-	128	147	-
0x010A	Ток фазы А	9	-	128	148	-
0x010B	Ток фазы В	9	-	128	148	-
0x010C	Ток фазы С	9	-	128	148	-
0x010D	Напряжение А-Е	9	-	128	148	-
0x010E	Напряжение В-Е	9	-	128	148	-
0x010F	Напряжение С-Е	9	-	128	148	-
0x0110	Активная мощность Р	9	-	128	148	-
0x0111	Реактивная мощность Q	9	-	128	148	-
0x0112	Частота f	9	-	128	148	"F, Гц"
0x0200	Состояние					
Сигнализация состояний в направлении контроля						
0x0201	АПВ активно	1	+	160	16	-
0x0202	Светодиоды выключены	1	-	160	19	"Квитир. сигнал."
0x0203	Местная установка параметров	1	+	160	22	"МУ"
0x0204	Характеристика 1	1	+	128	23	"Программа уставок 1"
0x0205	Характеристика 2	1	+	128	24	"Программа уставок 2"
0x0206	Характеристика 3	1	+	128	25	"Программа уставок 3"
0x0207	Характеристика 4	1	+	128	26	"Программа уставок 4"
0x0208	Вспомогательный вход 1	1	+	160	27	-
0x0209	Вспомогательный вход 2	1	+	160	28	-
0x020A	Вспомогательный вход 3	1	+	160	29	-
0x020B	Вспомогательный вход 4	1	+	160	30	-

Продолжение таблицы В.3

GIN	Описание сигнала согласно ГОСТ Р МЭК 60870-5-103-2005	ASDU	GI	FUN	INF	Выходные сигналы БФПО, ПМК
Контрольная информация в направлении контроля						
0x020C	Контроль измерений тока	1	+	160	32	-
0x020D	Контроль измерений напряжения	1	+	160	33	-
0x020E	Контроль последовательности фаз	1	+	160	35	-
0x020F	Контроль цепи отключения	1	+	160	36	-
0x0210	Работа резервной токовой защиты	1	+	128	37	-
0x0211	Повреждение предохранителя трансформатора напряжения	1	+	160	38	-
0x0212	Функционирование телезащиты нарушено	1	+	160	39	-
0x0213	Групповое предупреждение	1	+	160	46	"Реле Вызов"
0x0214	Групповой аварийный сигнал	1	+	160	47	-
Сигнализация о замыкании на землю в направлении контроля						
0x0215	Замыкание на землю фазы А	1	+	160	48	-
0x0216	Замыкание на землю фазы В	1	+	160	49	-
0x0217	Замыкание на землю фазы С	1	+	160	50	-
0x0218	Замыкание на землю на линии (впереди)	1	+	160	51	-
0x0219	Замыкание на землю на шинах (позади)	1	+	160	52	-
Сигнализация о повреждениях в направлении контроля						
0x021A	Запуск защиты, фаза А	2	+	160	64	-
0x021B	Запуск защиты, фаза В	2	+	160	65	-
0x021C	Запуск защиты, фаза С	2	+	160	66	-
0x021D	Запуск защиты, нулевая последовательность	2	+	160	67	-
0x021E	Общее отключение	2	-	128	68	"Срабатывание защит"
0x021F	Отключение фазы А	2	-	160	69	-
0x0220	Отключение фазы В	2	-	160	70	-
0x0221	Отключение фазы С	2	-	160	71	-
0x0222	Отключение резервной защитой I>>	2	-	128	72	-
0x0223	Повреждение на линии	2	-	160	74	-
0x0224	Повреждение на шинах	2	-	128	75	"Откл. от ДЗШ"
0x0225	Передача сигнала телезащиты	2	-	160	76	-
0x0226	Прием сигнала телезащиты	2	-	160	77	-

Продолжение таблицы В.3

GIN	Описание сигнала согласно ГОСТ Р МЭК 60870-5-103-2005	ASDU	GI	FUN	INF	Выходные сигналы БФПО, ПМК
0x0227	Зона 1	2	-	128	78	-
0x0228	Зона 2	2	-	128	79	-
0x0229	Зона 3	2	-	128	80	-
0x022A	Зона 4	2	-	128	81	-
0x022B	Зона 5	2	-	128	82	-
0x022C	Зона 6	2	-	128	83	-
0x022D	Общий запуск	2	+	160	84	"Пуск защит и автом."
0x022E	Отказ выключателя	2	-	160	85	-
0x022F	Отключение I>	2	-	160	90	-
0x0230	Отключение I>>	2	-	160	91	-
0x0231	Отключение In>	2	-	160	92	-
0x0232	Отключение In>>	2	-	160	93	-
Сигнализация о работе АПВ в направлении контроля						
0x0233	Выключатель включен при помощи АПВ	1	-	160	128	-
0x0234	Выключатель включен при помощи АПВ с задержкой	1	-	160	129	-
0x0235	АПВ заблокировано	1	+	160	130	-
0x0300	Дискретные входы и выходы					
Дискретные входы						
0x0301-0x0380	Частный диапазон	1	@ ¹⁾	@	@	Все дискретные входы из таблицы 4
Дискретные выходы						
0x0381-0x03FF	Частный диапазон	1	@	@	@	Все дискретные выходы из таблицы 5
0x0400	Выходные сигналы БФПО, ПМК					
0x0401-0x04C0	Частный диапазон	1	@	@	@	Выходные сигналы функциональных схем БФПО, приведенные в таблице 11. Выходные сигналы функциональных схем ПМК
0x04C1-0x04FF	Частный диапазон	2	@	@	@	Выходные сигналы функциональных схем БФПО, приведенные в таблице 11. Выходные сигналы функциональных схем ПМК
0x0500	Телеуправление					
0x0501	АПВ	20	-	160	16	-
0x0502	Выключение светодиодов	20	-	160	19	"АСУ_Квитирование"
0x0503	Активизировать характеристику 1	20	-	128	23	"АСУ_Программа 1"
0x0504	Активизировать характеристику 2	20	-	128	24	"АСУ_Программа 2"
0x0505	Активизировать характеристику 3	20	-	128	25	"АСУ_Программа 3"
0x0506	Активизировать характеристику 4	20	-	128	26	"АСУ_Программа 4"
0x0507-0x052D	Частный диапазон	20	-	@	@	Все входные сигналы АСУ из таблицы 9

Продолжение таблицы В.3

GIN	Описание сигнала согласно ГОСТ Р МЭК 60870-5-103-2005	ASDU	GI	FUN	INF	Выходные сигналы БФПО, ПМК
0x0600	Самодиагностика блока					
0x0601-0x0620	Частный диапазон	1	@	@	@	"Отказ БМРЗ"
0x0A00	Программные ключи					
0x0A01-0x0AFF	Частный диапазон	-	-	-	-	Все программные ключи из таблицы 6 и п. 3.2.6
0x0B00	Программные ключи (продолжение)					
0x0B01-0x0BFF	Частный диапазон	-	-	-	-	Все программные ключи из таблицы 6 и п. 3.2.6
0x0C00	Уставки защит и автоматики					
0x0C01-0x0CFF	Частный диапазон	-	-	-	-	Все уставки из таблицы 6 и таблицы 12, за исключением целочисленных
0x0D00	Уставки по времени					
0x0D01-0x0DFE	Частный диапазон	-	-	-	-	Все уставки по времени из таблицы 6 и п. 3.2.5
0x0E00	Целочисленные уставки защит и автоматики					
0x0E01-0x0EFF	Частный диапазон	-	-	-	-	Целочисленные уставки из таблицы 6
0x0F00	Коэффициент трансформации ²⁾					
0x0F01	Частный диапазон	-	-	-	-	Ктт1
0x0F02	Частный диапазон	-	-	-	-	Ктт2
0x0F03	Частный диапазон	-	-	-	-	Ктт3
0x0F04	Частный диапазон	-	-	-	-	Ктт4
0x0F05	Частный диапазон	-	-	-	-	Ктт5
0x0F06	Частный диапазон	-	-	-	-	Ктт6
0x0F07	Частный диапазон	-	-	-	-	Ктт7
0x0F08	Частный диапазон	-	-	-	-	Ктт8
0x0F09	Частный диапазон	-	-	-	-	Ктт9
0x0F0A	Частный диапазон	-	-	-	-	Ктт10
0x0F0B	Частный диапазон	-	-	-	-	Ктт11
0x0F0C	Частный диапазон	-	-	-	-	Ктт12
0x0F0D	Частный диапазон	-	-	-	-	Ктт13
0x0F0E	Частный диапазон	-	-	-	-	Ктт14
0x0F0F	Частный диапазон	-	-	-	-	Ктт15
0x0F10	Частный диапазон	-	-	-	-	Ктт16
¹⁾ @ - параметр настраивается в программном комплексе "Конфигуратор - МТ"; ²⁾ Коэффициенты трансформации имеют фиксированную заводскую адресацию и обязательны для передачи в АСУ.						

В.4 Протокол информационного обмена согласно ГОСТ Р МЭК 61850

В.4.1 Перечень и адресация основных параметров, доступных для передачи по протоколу информационного обмена согласно ГОСТ Р МЭК 61850 ч. 6, 7-1, 7-2, 7-3, 7-4 (редакция 2), МЭК 61850-8-1-2011 сообщениями MMS и сообщениями GOOSE, приведены в таблице Г.4. Полный состав и структура передаваемой информации приведены в файле ICD, входящем в состав БФПО.

Уставки защит и автоматики, уставки по времени и программные ключи представлены:

- в логических узлах "TCTR" – коэффициенты трансформации трансформаторов тока;
- в логических узлах с префиксом "Set" – уставки функций защит и автоматики;
- в логическом узле "User_GAPC1" – уставки дополнительных элементов, приведенные в пп. 3.2.4 – 3.2.6.

Измеряемые величины передаются во вторичных значениях и в единицах, указанных в настоящем РЭ.

Значения уставок по времени передаются в миллисекундах. Значения остальных уставок передаются в единицах, указанных в настоящем РЭ.

Для назначаемых сигналов и команд АСУ логического узла "User_GAPC1" в программном комплексе "Конфигуратор - МТ" может быть задано соответствие сигналам БФПО и ПМК.

Для передачи и приема сигналов сообщениями GOOSE в блоке предусмотрены назначаемые виртуальные входы и назначаемые виртуальные выходы. Назначение входных и выходных сигналов БФПО и ПМК на виртуальные входы и выходы осуществляется в программном комплексе "Конфигуратор - МТ".

Таблица В.4 - Адресация основных параметров в протоколе информационного обмена согласно ГОСТ Р МЭК 61850

Адрес FCDA	Тип	Параметр
Функции защит, автоматики и сигнализации		
LD0/LLN0/Health/stVal	ENUMERATED	Неиспр./отказ БМРЗ
LD0/LPHD1/PhyHealth/stVal	ENUMERATED	Неиспр./отказ БМРЗ
LD0/CALH1/GrWrm/stVal	BOOLEAN	Вызов
LD0/CALH1/GrAlm/stVal	BOOLEAN	Срабатывание защит
LD0/CALH1/AlmReset	SP Control	Команда квитирования
LD0/RDRE1/RcdStr/stVal	BOOLEAN	Работа осциллографа
LD0/RDRE1/RcdMade/stVal	BOOLEAN	Наличие новых осциллограмм
LD0/RDRE1/RcdTrg	SP Control	Команда пуска осциллографа
LD0/PTRC1/Tr/general	BOOLEAN	Откл. секции I
LD0/PTRC2/Tr/general	BOOLEAN	Откл. секции II
LD0/DTO_PDIF1/Op/general	BOOLEAN	Срабатывание ДТО секции I
LD0/DZT_PDIF1/Op/general	BOOLEAN	Срабатывание ДЗТ секции I
LD0/DZSH_PDIF1/Op/general	BOOLEAN	Срабатывание ДЗШ секции I
LD0/DZSH_PDIF1/Blk/stVal	BOOLEAN	Блокирование ДЗШ секции I
LD0/DTO_PDIF2/Op/general	BOOLEAN	Срабатывание ДТО секции II
LD0/DZT_PDIF2/Op/general	BOOLEAN	Срабатывание ДЗТ секции II
LD0/DZSH_PDIF2/Op/general	BOOLEAN	Срабатывание ДЗШ секции II
LD0/DZSH_PDIF2/Blk/stVal	BOOLEAN	Блокирование ДЗШ секции II

Продолжение таблицы В.4

Адрес FCDA	Тип	Параметр
Измеряемые параметры сети		
LD0/MT_MMXU1/Hz/mag/f	FLOAT32	Частота, Гц
LD0/MT_MMXU1/A1/phsA/cVal/mag/f	FLOAT32	И1, А
LD0/MT_MMXU1/A1/phsA/cVal/ang/f	FLOAT32	Угол И1, градус
LD0/MT_MMXU1/A2/phsA/cVal/mag/f	FLOAT32	И2, А
LD0/MT_MMXU1/A2/phsA/cVal/ang/f	FLOAT32	Угол И2, градус
LD0/MT_MMXU1/A3/phsA/cVal/mag/f	FLOAT32	И3, А
LD0/MT_MMXU1/A3/phsA/cVal/ang/f	FLOAT32	Угол И3, градус
LD0/MT_MMXU1/A4/phsA/cVal/mag/f	FLOAT32	И4, А
LD0/MT_MMXU1/A4/phsA/cVal/ang/f	FLOAT32	Угол И4, градус
LD0/MT_MMXU1/A5/phsA/cVal/mag/f	FLOAT32	И5, А
LD0/MT_MMXU1/A5/phsA/cVal/ang/f	FLOAT32	Угол И5, градус
LD0/MT_MMXU1/A6/phsA/cVal/mag/f	FLOAT32	И6, А
LD0/MT_MMXU1/A6/phsA/cVal/ang/f	FLOAT32	Угол И6, градус
LD0/MT_MMXU1/A7/phsA/cVal/mag/f	FLOAT32	И7, А
LD0/MT_MMXU1/A7/phsA/cVal/ang/f	FLOAT32	Угол И7, градус
LD0/MT_MMXU1/A8/phsA/cVal/mag/f	FLOAT32	И8, А
LD0/MT_MMXU1/A8/phsA/cVal/ang/f	FLOAT32	Угол И8, градус
LD0/MT_MMXU1/A9/phsA/cVal/mag/f	FLOAT32	И9, А
LD0/MT_MMXU1/A9/phsA/cVal/ang/f	FLOAT32	Угол И9, градус
LD0/MT_MMXU1/A10/phsA/cVal/mag/f	FLOAT32	И10, А
LD0/MT_MMXU1/A10/phsA/cVal/ang/f	FLOAT32	Угол И10, градус
LD0/MT_MMXU1/A11/phsA/cVal/mag/f	FLOAT32	И11, А
LD0/MT_MMXU1/A11/phsA/cVal/ang/f	FLOAT32	Угол И11, градус
LD0/MT_MMXU1/A12/phsA/cVal/mag/f	FLOAT32	И12, А
LD0/MT_MMXU1/A12/phsA/cVal/ang/f	FLOAT32	Угол И12, градус
LD0/MT_MMXU1/A13/phsA/cVal/mag/f	FLOAT32	И13, А
LD0/MT_MMXU1/A13/phsA/cVal/ang/f	FLOAT32	Угол И13, градус
LD0/MT_MMXU1/A14/phsA/cVal/mag/f	FLOAT32	И14, А
LD0/MT_MMXU1/A14/phsA/cVal/ang/f	FLOAT32	Угол И14, градус
LD0/MT_MMXU1/A15/phsA/cVal/mag/f	FLOAT32	И15, А
LD0/MT_MMXU1/A15/phsA/cVal/ang/f	FLOAT32	Угол И15, градус
LD0/MT_MMXU1/A16/phsA/cVal/mag/f	FLOAT32	И16, А
LD0/MT_MMXU1/A16/phsA/cVal/ang/f	FLOAT32	Угол И16, градус
LD0/DZT_PDIF1/DifAClc/phsA/cVal/mag/f	FLOAT32	Идиф I, ном.
LD0/DZT_PDIF1/RstA/phsA/cVal/mag/f	FLOAT32	Игорм I, ном.
LD0/DZT_PDIF2/DifAClc/phsA/cVal/mag/f	FLOAT32	Идиф II, ном.
LD0/DZT_PDIF2/RstA/phsA/cVal/mag/f	FLOAT32	Игорм II, ном.
LD0/DZSH_PDIF1/DifAClc/phsA/cVal/mag/f	FLOAT32	Идиф, ном.
LD0/DZSH_PDIF1/RstA/phsA/cVal/mag/f	FLOAT32	Игорм, ном.