

НТЦ "МЕХАНОТРОНИКА"

27.12.31.000

код продукции при поставке на экспорт

Утвержден
ДИВГ.648228.082-14.07 РЭ1 - ЛУ



БЛОК МИКРОПРОЦЕССОРНЫЙ РЕЛЕЙНОЙ ЗАЩИТЫ БМРЗ-ФСВ-01

Руководство по эксплуатации
Часть 2

ДИВГ.648228.082-14.07 РЭ1

БФПО-ФСВ-01_02 от 12.03.2021

Содержание	Лист
1 Назначение изделия.....	5
2 Технические характеристики	6
2.1 Оперативное питание.....	6
2.2 Аналоговые входы	6
2.3 Дискретные входы.....	6
2.4 Дискретные выходы.....	7
2.5 Характеристики функций блока	8
3 Конфигурирование блока	13
3.1 Общие принципы	13
3.2 Реализация	14
4 Основные функции блока	21
4.1 Максимальная токовая защита (МТЗ).....	21
4.2 Дистанционная защита (ДЗ).....	21
4.3 Ускорение МТЗ (УМТЗ).....	22
4.4 Логическая защита шин (ЛЗШ)	22
4.5 Дуговая защита (ДгЗ).....	23
4.6 Устройство резервирования при отказе выключателя (УРОВ).....	23
4.7 Оперативное управление выключателем.....	23
4.8 Включение выключателя.....	24
4.9 Отключение выключателя.....	25
4.10 Функция защиты и диагностики электромагнитов управления выключателем.....	25
4.11 Функция диагностики цепей выключателя	25
4.12 Функции сигнализации	26
5 Вспомогательные функции блока	28
5.1 Измерение параметров сети	28
5.2 Переключение программ уставок.....	28
5.3 Учет ресурса выключателя.....	28
5.4 Самодиагностика блока	29
5.5 Накопительная информация.....	29
5.6 Максметры	29
5.7 Осциллографирование аварийных событий	30
5.8 Журналы сообщений и аварий.....	30
5.9 Функции светодиодов	30
Приложение А Схема электрическая подключения	31
Приложение Б Алгоритмы функций защит, автоматике и управления выключателем.....	33
Приложение В Адресация параметров в АСУ.....	44

Литера А
Листов 52
Формат А4

Настоящее руководство по эксплуатации (далее – РЭ1) является второй частью руководства по эксплуатации блока микропроцессорного релейной защиты БМРЗ ДИВГ.648228.082 РЭ и предназначено для ознакомления с индивидуальными особенностями блоков микропроцессорных релейной защиты БМРЗ-ФСВ-01 (ФСВ - фидер секционного выключателя).

Настоящее РЭ1 распространяется на следующие исполнения БМРЗ-ФСВ-01, различающиеся аппаратным исполнением пульта, номинальным значением напряжения оперативного питания дискретных входов, типом интерфейса связи Ethernet, наличием протокола МЭК 61850, и имеющие полное условное наименование (код) в соответствии с таблицей 1.

Таблица 1 - Исполнения БМРЗ-ФСВ-01

Обозначение	Полное условное наименование (код)	Аппаратные отличия		
		Тип интерфейса связи Ethernet	Исполнение пульта	Номинальное напряжение*
ДИВГ.648228.083-14	БМРЗ-ФСВ-00-01	10/100 BASE-TX (проводной)	Вынесенный	≅ 220 В
ДИВГ.648228.083-64	БМРЗ-ФСВ-01-01			= 110 (~ 100) В
ДИВГ.648228.082-14	БМРЗ-ФСВ-10-01		Встроенный	≅ 220 В
ДИВГ.648228.082-64	БМРЗ-ФСВ-11-01	= 110 (~ 100) В		
ДИВГ.648228.183-14	БМРЗ-ФСВ-00-М-01	10/100 BASE-TX (проводной) и МЭК 61850	Вынесенный	≅ 220 В
ДИВГ.648228.183-64	БМРЗ-ФСВ-01-М-01			= 110 (~ 100) В
ДИВГ.648228.182-14	БМРЗ-ФСВ-10-М-01		Встроенный	≅ 220 В
ДИВГ.648228.182-64	БМРЗ-ФСВ-11-М-01	= 110 (~ 100) В		
ДИВГ.648228.083-15	БМРЗ-ФСВ-00-О-01	100 BASE-FX (оптический)	Вынесенный	≅ 220 В
ДИВГ.648228.083-65	БМРЗ-ФСВ-01-О-01			= 110 (~ 100) В
ДИВГ.648228.082-15	БМРЗ-ФСВ-10-О-01		Встроенный	≅ 220 В
ДИВГ.648228.082-65	БМРЗ-ФСВ-11-О-01	= 110 (~ 100) В		
ДИВГ.648228.183-15	БМРЗ-ФСВ-00-ОМ-01	100 BASE-FX (оптический) и МЭК 61850	Вынесенный	≅ 220 В
ДИВГ.648228.183-65	БМРЗ-ФСВ-01-ОМ-01			= 110 (~ 100) В
ДИВГ.648228.182-15	БМРЗ-ФСВ-10-ОМ-01		Встроенный	≅ 220 В
ДИВГ.648228.182-65	БМРЗ-ФСВ-11-ОМ-01	= 110 (~ 100) В		

*Указано номинальное напряжение оперативного питания дискретных входов; диапазон напряжения оперативного питания блока от 60 до 264 В, независимо от исполнения.

Описание характеристик, общих для семейства БМРЗ, приведено в руководстве по эксплуатации ДИВГ.648228.082 РЭ.

При изучении и эксплуатации БМРЗ-ФСВ-01 необходимо дополнительно руководствоваться следующими документами:

- руководством по эксплуатации "Блок микропроцессорный релейной защиты БМРЗ. Руководство по эксплуатации" ДИВГ.648228.082 РЭ;
- паспортом ДИВГ.648228.082 ПС;
- руководством оператора "Программный комплекс "Конфигуратор - МТ" Руководство оператора".

В настоящем РЭ1 приведены следующие приложения:

- приложение А "Схема электрическая подключения";
- приложение Б "Алгоритмы функций защит, автоматики и управления выключателем";
- приложение В "Адресация параметров в АСУ".

ВНИМАНИЕ: В БМРЗ-ФСВ-01 УСТАНОВЛЕНО БАЗОВОЕ ФУНКЦИОНАЛЬНОЕ ПРОГРАММНОЕ ОБЕСПЕЧЕНИЕ (БФПО) ВЕРСИЯ 01. ПАРАМЕТРЫ НАСТРОЙКИ ПОДЛЕЖАТ ИЗМЕНЕНИЮ ПОТРЕБИТЕЛЕМ ПОД КОНКРЕТНОЕ ЗАЩИЩАЕМОЕ ПРИСОЕДИНЕНИЕ!

К работе с БМРЗ-ФСВ-01 допускается персонал, имеющий допуск не ниже третьей квалификационной группы по электробезопасности, подготовленный в объеме производства работ, предусмотренных эксплуатационной документацией на БМРЗ-ФСВ-01.

Аттестация персонала на право проведения работ в объеме, предусмотренном эксплуатационной документацией на БМРЗ-ФСВ-01, проводится эксплуатирующей организацией.

1 Назначение изделия

1.1 Блоки микропроцессорные релейной защиты БМРЗ: БМРЗ-ФСВ-10-01 ДИВГ.648228.082-14, БМРЗ-ФСВ-10-О-01 ДИВГ.648228.082-15, БМРЗ-ФСВ-11-01 ДИВГ.648228.082-64, БМРЗ-ФСВ-11-О-01 ДИВГ.648228.082-65, БМРЗ-ФСВ-00-01 ДИВГ.648228.083-14, БМРЗ-ФСВ-00-О-01 ДИВГ.648228.083-15, БМРЗ-ФСВ-01-01 ДИВГ.648228.083-64, БМРЗ-ФСВ-01-О-01 ДИВГ.648228.083-65, БМРЗ-ФСВ-10-М-01 ДИВГ.648228.182-14, БМРЗ-ФСВ-10-ОМ-01 ДИВГ.648228.182-15, БМРЗ-ФСВ-11-М-01 ДИВГ.648228.182-64, БМРЗ-ФСВ-11-ОМ-01 ДИВГ.648228.182-65, БМРЗ-ФСВ-00-М-01 ДИВГ.648228.183-14, БМРЗ-ФСВ-00-ОМ-01 ДИВГ.648228.183-15, БМРЗ-ФСВ-01-М-01 ДИВГ.648228.183-64, БМРЗ-ФСВ-01-ОМ-01 ДИВГ.648228.183-65 (далее - блок) предназначены для выполнения функций релейной защиты, автоматики, сигнализации и управления секционного выключателя (СВ) шин переменного тока напряжением 25 кВ.

1.2 Основные функциональные возможности блока представлены в таблице 2.

В таблицах принято обозначение значка: "р" - да, "û" - нет.

Таблица 2 - Функциональные возможности блока

Наименование функции	Применение	Описание (пункт РЭ1)
Специальные функции защиты, автоматики и сигнализации		
Максимальная токовая защита (МТЗ), количество ступеней	3	4.1
Дистанционная защита (ДЗ), количество ступеней	2	4.2
Ускорение МТЗ (УМТЗ)	р	4.3
Логическая защита шин (ЛЗШ)	р	4.4
Дуговая защита (ДгЗ)	р	4.5
Внешние защиты	р	-
Устройство резервирования при отказе выключателя (УРОВ)	р	4.6
Функции управления выключателем		
Оперативное управление	р	4.7
Защита от многократных включений ("прыгания") выключателя	р	4.8.3
Контроль цепей управления, времени отключения, времени включения, времени готовности привода выключателя	р	4.11
Общие функции управления, автоматики и сигнализации		
Защита электромагнитов (ЭМ) управления	р	4.10
Сигнализация снижения давления элегаза в выключателе	р	4.12.1
Обобщенная вызывная сигнализация	р	4.12.1
Сигнализация аварийного отключения	р	4.12.2
Сигнализация положения выключателя	р	4.12.5
Отображение измеряемых и расчетных параметров	р	5.1.1
Система самодиагностики	р	5.4
Счетчики событий и аварий	р	5.5
Регистрация максимальных значений токов	р	5.6
Регистрация аварийных осциллограмм	р	5.7
Ведение журналов сообщений и аварий	р	5.8
Возможность создания дополнительных алгоритмов	р	3.1.9
Набор пусковых органов с регулируемыми уставками	12	3.2.4
Набор регулируемых уставок по времени	23	3.2.5, 3.2.6
Набор изменяемых программных ключей	20	3.2.7
Назначаемые дискретные входы	32	2.3
Назначаемые выходные реле	31	2.4
Назначаемые диоды светоизлучающие (светодиоды)	18	5.9
Назначаемые кнопки пульта	4	-
Настраиваемый состав аварийных осциллограмм	р	5.7.2
Настраиваемый состав записей журналов сообщений и аварий	р	5.8.2

2 Технические характеристики

2.1 Оперативное питание

2.1.1 Питание блока осуществляется от источника переменного, постоянного или выпрямленного тока. Диапазон напряжения питания от 60 до 264 В. Блок устойчив к перенапряжениям в цепи питания с амплитудой до 390 В.

2.1.2 Подробные технические характеристики по оперативному питанию блока приведены в руководстве по эксплуатации ДИВГ.648228.082 РЭ.

2.2 Аналоговые входы

2.2.1 Блок содержит четыре аналоговых входа, параметры которых приведены в таблице 3.

2.2.2 Подробные технические характеристики аналоговых входов приведены в руководстве по эксплуатации ДИВГ.648228.082 РЭ.

2.2.3 Схема электрическая подключения приведена в приложении А.

Таблица 3 - Аналоговые входы

Наименование сигнала		Адрес	Диапазон контролируемых значений	Обозначение в функциональных схемах
1	Ток I1	11/1, 11/2	От 0,065 до 130,000 А	I1
2	Ток 2I	11/3, 11/4	От 0,065 до 130,000 А	2I
3	Напряжение 1U	12/1, 12/2	От 1 до 264 В	1U
4	Напряжение 2U	12/3, 12/4	От 1 до 264 В	2U

В таблице 3 и далее принято обозначение адреса XX/YY, где XX - маркировка соединителя, YY - номер контакта.

2.3 Дискретные входы

2.3.1 Перечень дискретных входов приведен в таблице 4.

2.3.2 Характеристики дискретных входов приведены в руководстве по эксплуатации ДИВГ.648228.082 РЭ.

Таблица 4 - Дискретные входы

Наименование сигнала		Адрес	Номинальное напряжение
1	[Я1] Вход	31/1, 31/2	В зависимости от исполнения блока ¹⁾
2	[Я2] Вход	31/3, 31/4	
3	[Я3] Вход	31/5, 31/6	
4	[Я4] Вход	31/7, 31/8	
5	[Я5] Вход	31/9, 31/10	≅ 220 В
6	[Я6] Вход	31/11, 31/12	
7	[Я7] Вход	31/13, 31/14	
8	[Я8] Вход	31/15, 31/16	
9	[Я9] Вход	33/1, 33/2	В зависимости от исполнения блока ¹⁾
10	[Я10] Вход	33/3, 33/4	
11	[Я11] Вход	33/5, 33/6	
12	[Я12] Вход	33/7, 33/8	
13	[Я13] Вход	33/9, 33/10	
14	[Я14] Вход	33/11, 33/12	
15	[Я15] Вход	33/13, 33/14	
16	[Я16] Вход	33/15, 33/16	
17	[Я17] Вход	41/1, 41/2	

Продолжение таблицы 4

Наименование сигнала		Адрес	Номинальное напряжение
18	[Я18] Вход	41/3, 41/4	В зависимости от исполнения блока ¹⁾
19	[Я19] Вход	41/5, 41/6	
20	[Я20] Вход	41/7, 41/8	
21	[Я21] Вход	41/9, 41/10	
22	[Я22] Вход	41/11, 41/12	
23	[Я23] Вход	41/13, 41/14	
24	[Я24] Вход	41/15, 41/16	
25	[Я25] Вход	43/1, 43/2	
26	[Я26] Вход	43/3, 43/4	
27	[Я27] Вход	43/5, 43/6	
28	[Я28] Вход	43/7, 43/8	
29	[Я29] Вход	43/9, 43/10	
30	[Я30] Вход	43/11, 43/12	
31	[Я31] Вход	43/13, 43/14	
32	[Я32] Вход	43/15, 43/16	
¹⁾ Номинальное напряжение дискретных входов приведено в таблице 1.			

2.3.3 Все дискретные входы являются свободно назначаемыми и программируемыми.

2.3.4 Для всех дискретных входов возможно изменение функционального назначения с помощью программного комплекса "Конфигуратор - МТ".

2.3.5 Любой дискретный вход может быть назначен на входной сигнал функциональных схем БФПО, обработан в соответствии с алгоритмами дополнительных функциональных схем или назначен на свободно назначаемое выходное реле.

2.4 Дискретные выходы

2.4.1 Перечень дискретных выходов приведен в таблице 5.

2.4.2 Характеристики дискретных выходов приведены в руководстве по эксплуатации ДИВГ.648228.082 РЭ.

Таблица 5 - Дискретные выходы

Наименование сигнала		Адрес	Контакт	
1	[К1] Выход	32/1, 32/2	Нормально разомкнутый (закрывающий)	
2	[К2] Выход	32/3, 32/4		
3	[К3] Выход	32/5, 32/6		
4	[К4] Выход	32/7, 32/8		
5	[К5] Выход	32/9, 32/10		
6	[К6] Выход	32/11, 32/12		
7	[К7] Выход	32/13, 32/14		
8	[К8] Выход	32/15, 32/16		
9	[К9] Выход	34/1, 34/2		Нормально замкнутый (размыкающий)
10	[К10] Выход	34/3, 34/4		
11	[К11] Выход	34/5, 34/6		
12	[К12] Выход	34/7, 34/8	Нормально разомкнутый (закрывающий)	
13	[К13] Выход	34/9, 34/10		
14	[К14] Выход	34/11, 34/12	Нормально разомкнутый (закрывающий)	
15	[К15] Выход	34/13, 34/14		
16	[К16] Выход	34/15, 34/16	Оптоэлектронные реле	
17	[К17] Выход	42/1, 42/2		
18	[К18] Выход	42/3, 42/4		

Продолжение таблицы 5

Наименование сигнала		Адрес	Контакт
19	[K19] Выход	42/5, 42/6	Нормально разомкнутый (замыкающий)
20	[K20] Выход	42/7, 42/8	
21	[K21] Выход	42/9, 42/10	
22	[K22] Выход	42/11, 42/12	
23	[K23] Выход	42/13, 42/14	
24	[K24] Выход	42/15, 42/16	
25	[K25] Выход	44/1, 44/2	
26	[K26] Выход	44/3, 44/4	
27	[K27] Выход	44/5, 44/6	Нормально замкнутый (размыкающий)
28	[K28] Выход	44/7, 44/8	
29	[K29] Выход	44/9, 44/10	
30	[K30] Отказ БМРЗ	44/11, 44/14	Нормально разомкнутый (замыкающий)
31	[K31] Выход	44/12, 44/14	
32	[K32] Выход	44/13, 44/14	

2.4.3 Все дискретные выходы, кроме [K30] "Отказ БМРЗ", являются свободно назначаемыми и программируемыми.

2.4.4 Для программируемых дискретных выходов возможно изменение функционального назначения с помощью программного комплекса "Конфигуратор - МТ".

2.5 Характеристики функций блока

2.5.1 Параметры уставок функций защит, автоматики и сигнализации приведены в таблице 6.

2.5.2 Диапазоны значений уставок приведены в первичных значениях.

Таблица 6 - Параметры уставок

Уставка	Обозначение	Диапазон значений	Дискретность
Коэффициенты трансформации			
Коэффициент трансформации трансформаторов тока (ТТ)	К _{тр I}	80 - 400	1
Коэффициент трансформации трансформаторов напряжения (ТН)	К _{тр U}	200 - 350	1
Максимальная токовая защита			
Уставка блокировки МТЗ по напряжению (К _в ¹) от 1,03 до 1,07), В	МТЗ РН1	500 - 25000	1
Ток срабатывания первой ступени МТЗ (К _в от 0,93 до 0,97), А	МТЗ1 РТ1	200 - 10000	1
Ток срабатывания второй ступени МТЗ (К _в от 0,93 до 0,97), А	МТЗ2 РТ1	200 - 10000	1
Ток срабатывания третьей ступени МТЗ (К _в от 0,93 до 0,97), А	МТЗ3 РТ1	200 - 10000	1
Выдержка времени первой ступени МТЗ, с	МТЗ1 Т1	0,00 - 100,00	0,01
Выдержка времени второй ступени МТЗ, с	МТЗ2 Т1	0,00 - 100,00	0,01
Выдержка времени третьей ступени МТЗ с независимой характеристикой, с	МТЗ3 Т1	0,00 - 100,00	0,01
Ввод первой ступени МТЗ	S5	ключ ²⁾	-
Ввод второй ступени МТЗ	S6	ключ	-
Ввод третьей ступени МТЗ	S7	ключ	-
Ввод пуска по напряжению первой ступени МТЗ	S10	ключ	-
Ввод пуска по напряжению второй ступени МТЗ	S11	ключ	-

Продолжение таблицы 6

Уставка	Обозначение	Диапазон значений	Дискретность
Ввод пуска по напряжению третьей ступени МТЗ	S12	ключ	-
Вывод контроля исправности цепей ТН для пуска первой ступени МТЗ по напряжению	S36	ключ	-
Вывод контроля исправности цепей ТН для пуска второй ступени МТЗ по напряжению	S37	ключ	-
Вывод контроля исправности цепей ТН для пуска третьей ступени МТЗ по напряжению	S38	ключ	-
Ввод третьей ступени МТЗ на отключение выключателя	S9	ключ	-
Дистанционная защита			
Сопротивление срабатывания первой ступени ДЗ первой секции шин (Кв от 1,03 до 1,07), Ом	ДЗ1 Z1	4,0 - 140,0	0,1
Сопротивление срабатывания первой ступени ДЗ второй секции шин (Кв от 1,03 до 1,07), Ом	ДЗ1 Z2	4,0 - 140,0	0,1
Сопротивление срабатывания второй ступени ДЗ первой секции шин (Кв от 1,03 до 1,07), Ом	ДЗ2 Z1	4,0 - 140,0	0,1
Сопротивление срабатывания второй ступени ДЗ второй секции шин (Кв от 1,03 до 1,07), Ом	ДЗ2 Z2	4,0 - 140,0	0,1
Уставки угла наклона линии 1 и линии 2 характеристики срабатывания первой ступени ДЗ первой секции шин, °	ДЗ1 Ф1-1	5 - 45	1
	ДЗ1 Ф1-2	90 - 170	1
Уставки угла наклона линии 1 и линии 2 характеристики срабатывания первой ступени ДЗ второй секции шин, °	ДЗ1 Ф2-1	5 - 45	1
	ДЗ1 Ф2-2	90 - 170	1
Уставки угла наклона линии 1 и линии 2 характеристики срабатывания второй ступени ДЗ первой секции шин, °	ДЗ2 Ф1-1	5 - 45	1
	ДЗ2 Ф1-2	90 - 170	1
Уставки угла наклона линии 1 и линии 2 характеристики срабатывания второй ступени ДЗ второй секции шин, °	ДЗ2 Ф2-1	5 - 45	1
	ДЗ2 Ф2-2	90 - 170	1
Уставка напряжения блокировки первой ступени ДЗ первой секции шин (Кв от 1,03 до 1,07), В	ДЗ1 РН1	500 - 25000	1
Уставка напряжения блокировки первой ступени ДЗ второй секции шин (Кв от 1,03 до 1,07), В	ДЗ1 РН2	500 - 25000	1
Уставка напряжения блокировки второй ступени ДЗ первой секции шин (Кв от 1,03 до 1,07), В	ДЗ2 РН1	500 - 25000	1
Уставка напряжения блокировки второй ступени ДЗ второй секции шин (Кв от 1,03 до 1,07), В	ДЗ2 РН2	500 - 25000	1
Уставка коэффициента гармоник первой ступени ДЗ первой секции шин, %	ДЗ1 Кг1	4,0 - 40,0	0,1
Уставка коэффициента гармоник первой ступени ДЗ второй секции шин, %	ДЗ1 Кг2	4,0 - 40,0	0,1
Уставка коэффициента гармоник второй ступени ДЗ первой секции шин, %	ДЗ2 Кг1	4,0 - 40,0	0,1
Уставка коэффициента гармоник второй ступени ДЗ второй секции шин, %	ДЗ2 Кг2	4,0 - 40,0	0,1
Выдержка времени первой ступени ДЗ первой секции шин, с	ДЗ1 Т1	0,00 - 100,00	0,01
Выдержка времени первой ступени ДЗ второй секции шин, с	ДЗ1 Т2	0,00 - 100,00	0,01

Продолжение таблицы 6

Уставка	Обозначение	Диапазон значений	Дискретность
Выдержка времени второй ступени ДЗ первой секции шин, с	ДЗ2 Т1	0,00 - 100,00	0,01
Выдержка времени второй ступени ДЗ второй секции шин, с	ДЗ2 Т2	0,00 - 100,00	0,01
Ввод первой ступени ДЗ	S101	ключ	-
Ввод второй ступени ДЗ	S102	ключ	-
Ввод двухфазного режима работы для ДЗ первой и второй ступеней	S110	ключ	-
Ускорение максимальной токовой защиты, логическая защита шин			
Выдержка времени срабатывания УМТЗ, с	УМТЗ Т1	0,00 - 100,00	0,01
Выдержка времени срабатывания ЛЗШ, с	ЛЗШ Т1	0,00 - 100,00	0,01
Ввод УМТЗ	S58	ключ	-
Ввод ЛЗШ	S54	ключ	-
Выбор схемы ЛЗШ (0 – последовательная; 1 – параллельная)	S55	ключ	-
Дуговая защита			
Ток срабатывания дуговой защиты (Кв от 0,93 до 0,97), А	ДгЗ РТ1	200 - 10000	1
Напряжение срабатывания дуговой защиты (Кв от 1,03 до 1,07), В	ДгЗ РН1	500 - 25000	1
Ввод контроля тока для дуговой защиты	S29	ключ	-
Ввод контроля напряжения для дуговой защиты	S39	ключ	-
Устройство резервирования при отказе выключателя			
Уставка по току возврата УРОВ, А (Кв от 1,03 до 1,07), А	УРОВ РТ1	20 - 2000	1
Выдержка времени срабатывания УРОВ, с	УРОВ Т1	0,00 - 100,00	0,01
Ввод УРОВ	S601	ключ	-
Ввод ускорения УРОВ при срабатывании второй ступени снижения давления элегаза в выключателе	S605	ключ	-
Оперативное управление (ОУ) выключателем			
Выдержка времени импульса включения выключателя, с	ВКЛ Т1	0,25 - 100,00	0,01
Выдержка времени импульса отключения выключателя, с	ОТКЛ Т1	0,25 - 100,00	0,01
Выдержка времени контроля отключенного положения выключателя, с	ОТКЛ Т2	0,00 - 100,00	0,01
Ввод блокировки управления выключателем с лицевой панели пульта	S770	ключ	-
Вывод контроля режимов управления выключателем для отключения по дискретным сигналам (ДС)	S771	ключ	-
Ввод импульсного режима управления выключателем	S772	ключ	-
Защита электромагнитов управления (ЭМУ) выключателем			
Выдержка времени защиты электромагнитов управления, с	ЭМ Т1	0,00 - 100,00	0,01
Вызывная сигнализация			
Вывод срабатывания третьей ступени МТЗ на сигнал "Вызов"	S854	ключ	-

Продолжение таблицы 6

Уставка	Обозначение	Диапазон значений	Дискретность
Вывод защиты первого электромагнита отключения (ЭО), электромагнита включения (ЭВ) на сигнал "Вызов"	S858	ключ	-
Вывод защиты ЭО2 на сигнал "Вызов"	S859	ключ	-
Вывод самопроизвольного отключения (СО) на сигнал "Вызов"	S860	ключ	-
Вывод неисправности выключателя на сигнал "Вызов"	S861	ключ	-
Вывод сигнала "Авт. ТН1 откл." на сигнал "Вызов"	S862	ключ	-
Вывод первой ступени снижения давления элегаза в выключателе на сигнал "Вызов"	S863	ключ	-
Вывод второй ступени снижения давления элегаза в выключателе на сигнал "Вызов"	S864	ключ	-
Вывод сигнала "Авт. ТН2 откл." на сигнал "Вызов"	S870	ключ	-
Диагностика цепей управления выключателем			
Выдержка времени диагностики неисправности цепей управления выключателя, с	НЕИСП Т1	0,00 - 100,00	0,01
Выдержка времени контроля готовности привода выключателя, с	НЕИСП Т2	0,00 - 100,00	0,01
Выдержка времени контроля отключения СВ, с	НЕИСП Т3	0,25 - 100,00	0,01
Выдержка времени контроля включения СВ, с	НЕИСП Т4	0,25 - 100,00	0,01
Ввод контроля сигнала "РПВ СВ 2"	S905	ключ	-
Выбор типа привода выключателя (0 - пружинный, 1 -электромагнитный)	S906	ключ	-
Учет ресурса выключателя			
Номинальный ток выключателя, А	Ином	500 - 20000	1
Номинальный ток отключения выключателя, А	Ю.ном	500 - 50000	1
Текущий (начальный) ресурс выключателя, %	Тек.ресурс	0 - 100	1
Механический ресурс выключателя, циклов включения-отключения (ВО)	МР	0 - 100000	1
Коммутационный ресурс выключателя при номинальном токе, циклов ВО	КР Ином	0 - 100000	1
Коммутационный ресурс выключателя при номинальном токе отключения, циклов ВО	КР Ю.ном	0 - 500	1
Полное время отключения выключателя, с	Тоткл.полн.	0,01 - 1,00	0,01
Прочие функции			
Длительность записи осциллограммы, с	ОСЦ Т	0,10 - 100,00	0,01
Время возврата на первую программу уставок, с	ПР УСТ Т1	0,00 - 100,00	0,01
Ввод режима переключения программы уставок импульсными командами	S1007 ³⁾	ключ	-
¹⁾ Кв - коэффициент возврата. ²⁾ Для программных ключей значение уставки: 0 - функция выведена, 1 - функция введена. ³⁾ Не передается в АСУ.			

При вводе уставок с дисплея пульта может быть использован посимвольный режим. Для смены режима ввода уставок (в посимвольный режим и обратно) необходимо нажать одновременно кнопки "F" и "▲".

В блоке осуществляется проверка соответствия уставок диапазонам измерения блока в соответствии с таблицей 7.

В случае выявления некорректных значений параметров, на лицевой панели начинает мигать светодиод "ВЫЗОВ", срабатывает вызывная сигнализация, блокируется функция с введенной уставкой, формируется соответствующая запись в журнале сообщений. Проверка осуществляется только при наличии оперативного питания блока. Проверка уставок производится для значений текущей программы уставок.

Таблица 7 - Условия проверки корректности уставок

Наименование уставки	Проверяемое условие	Блокируемая функция
УРОВ РТ1	$0,065 A \leq (УРОВ\ РТ1 / K_{ТР}I) \leq 130,000 A$	УРОВ по току
Ином	$0,065 A \leq (I_{НОМ} / K_{ТР}I) \leq 130,000 A$	Функция расчета остаточного ресурса выключателя
Ю.ном	$0,065 A \leq (I_{О.НОМ} / K_{ТР}I) \leq 130,000 A$	

3 Конфигурирование блока

3.1 Общие принципы

3.1.1 Возможности блока позволяют проектным и пусконаладочным организациям на основе логических сигналов типовых и фиксированных функциональных схем защит и автоматики учитывать индивидуальные особенности проекта защищаемого присоединения.

3.1.2 Программное обеспечение, созданное предприятием-изготовителем, является базовым функциональным программным обеспечением, в нем реализованы функции защит и автоматики, сигнализации, сервисные функции и функции диагностики. Изменение БФПО возможно только на предприятии-изготовителе. Состав функций БФПО приведен в разделе 4 и в приложении Б.

3.1.3 Для настройки блока следует использовать программный комплекс "Конфигуратор - МТ". Программный комплекс "Конфигуратор - МТ" позволяет создавать настройку без непосредственного подключения к блоку, сохранять ее в файле персонального компьютера, загружать ее в блок, просматривать состояние блока и считывать с него накопительную информацию. Программный комплекс "Конфигуратор - МТ" предоставляет возможность разделения уровней доступа для службы РЗА (изменение уставок, просмотр и управление) и службы АСУ (изменение коммуникационных настроек).

3.1.4 Вся заданная настройка блока хранится в составе программного модуля конфигурации (далее - ПМК). ПМК включает в себя:

- уставки защит и автоматики;
- настройки таблицы подключений и таблицы назначений блока;
- дополнительные функциональные схемы ПМК (далее - схемы ПМК);
- настройки связи блока с АСУ/ПЭВМ и функций синхронизации времени блока.

3.1.5 В ПМК хранятся настройки программируемых дискретных входов и выходов. При создании нового ПМК предыдущие настройки ПМК не сохраняются.

3.1.6 Структура взаимосвязей элементов представлена на рисунке 1.

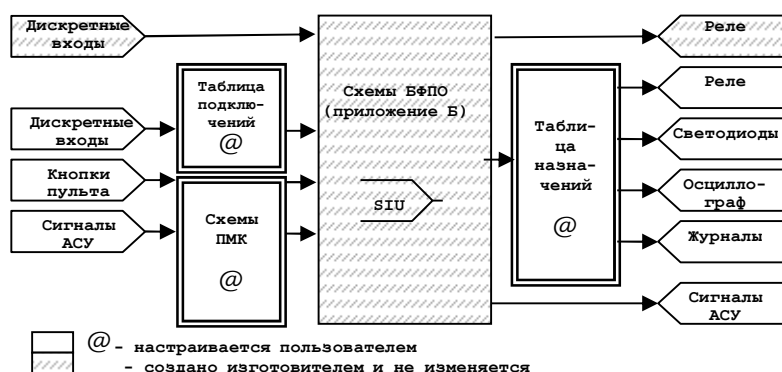


Рисунок 1 - Схема настройки блока

3.1.7 Таблица подключений (рисунок 2) позволяет назначать дискретные входы входным сигналам функциональных схем БФПО (обозначаемых "SIU"), перечень которых приведен в п. 3.2.2.

3.1.8 Назначение дискретных входов в таблице подключений блока производится в виде перекрестной связи между дискретным входом (графа) и входным сигналом функциональных схем БФПО (строка), как это показано на рисунке 2 (пример назначения свободно назначаемого дискретного входа "[Я27] Вход" на входной сигнал функциональных схем БФПО "Квитир. внеш."). Допускается прямое либо инверсное подключение дискретного входа.

Дискретные входы																																Входные сигналы БФПО					
1	2	3	4	5	6	7	8	9	10	11	12	13	14	15	16	17	18	19	20	21	22	23	24	25	26	27	28	29	30	31	32						
																																				SF6 Q 2 ст.	
																																				[Я27] Вход	
																																				Назначаемый дискретный вход	
																																				Выключение блоч.	
																																				Отключение от ВнЗ	
																																				Квитир. внеш.	
																																				Авар. откл. блок.	
																																				Вызов польз.	
																																				РПВ СВ 2	

Рисунок 2 - Таблица подключений

3.1.9 Дополнительные функциональные схемы ("Схемы ПМК") позволяют выполнить логическую обработку (в том числе и формирование выдержек времени) сигналов дискретных входов, назначаемых кнопок лицевой панели, входных сигналов АСУ, выходных сигналов функциональных схем БФПО, и назначить полученные в результате обработки сигналы входным сигналам функциональных схем БФПО ("SIU"), передать их в АСУ, в таблицу назначений выходных сигналов.

3.1.10 Таблица назначений (рисунок 3) позволяет:

- использовать свободно назначаемые выходные реле для привязки к ним сигналов с дискретных входов блока и логических сигналов функциональных схем;
- выполнять настройку светодиодов;
- выполнять настройку состава осциллограмм;
- создавать дополнительные записи для журнала сообщений и журнала аварий.

3.1.11 Назначение выходных сигналов в таблице назначений блока производится в виде перекрестной связи между сигналом (строка) и назначаемой на него функцией (графа), как это показано на рисунке 3 (пример назначения выходного сигнала "Квитир. сигнал." на свободно назначаемое реле "[K1] Выход").

Тип сигнала	Сигнал	Выходные реле																		
		1	2	3	4	5	6	7	8	9	10	11	12	13	14	15	16	17	18	19
+ Б.7 УРОВ																				
+ Б.8 Команды оперативного управления ВВ																				
+ Б.9 Включение																				
+ Б.10 Отключение																				
+ Б.11 СО																				
+ Б.12 Квитирование	Квитир. сигнал.																			
+ Б.13 ОКЦ																				

Рисунок 3 - Таблица назначений


3.1.12 Полное описание возможностей программного комплекса "Конфигуратор - МТ", функциональных элементов схем и процессов работы с программным комплексом приведено в руководстве оператора "Программный комплекс "Конфигуратор - МТ". Руководство оператора".

3.2 Реализация

3.2.1 Входные сигналы АСУ, поступающие в блок по цифровым каналам передачи данных и доступные для использования при создании дополнительных функциональных схем, приведены в таблице 8. Информация по организации связи блока с АСУ приведена в руководстве по эксплуатации ДИВГ.648228.082 РЭ.

Таблица 8 - Входные сигналы АСУ

Наименование сигнала		Функция сигнала
1	АСУ_Включить	Включение выключателя из АСУ
2	АСУ_Отключить	Отключение выключателя из АСУ
3	АСУ_Квитирование	Квитирование сигнализации из АСУ
4	АСУ_Осциллограф	Пуск осциллографа из АСУ
5	АСУ_Программа 1	Переключение на первую программу уставок из АСУ
6	АСУ_Программа 2	Переключение на вторую программу уставок из АСУ
7	АСУ_Вход 1	Назначаемая команда из АСУ
8	АСУ_Вход 2	
9	АСУ_Вход 3	
10	АСУ_Вход 4	
11	АСУ_Вход 5	
12	АСУ_Вход 6	
13	АСУ_Вход 7	
14	АСУ_Вход 8	

Сигналы, приведенные в таблице 8, на рисунках функциональных схем алгоритмов приложения Б обозначаются символом "@": 

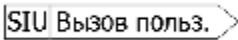
3.2.2 Входные сигналы функциональных схем БФПО, доступные для использования в таблице подключений и при создании дополнительных функциональных схем, приведены в таблице 9.

Таблица 9 - Входные сигналы функциональных схем БФПО

Наименование сигнала	Функция сигнала
Максимальная токовая защита (рисунок Б.1)	
МТЗ 1 блок.	Блокировка первой ступени МТЗ
МТЗ 2 блок.	Блокировка второй ступени МТЗ
МТЗ 3 блок.	Блокировка третьей ступени МТЗ
Дистанционная защита (рисунок Б.2)	
ДЗ 1 блок.	Блокировка первой ступени ДЗ
ДЗ 2 блок.	Блокировка второй ступени ДЗ
РПО ВВ1	Сигнал положения выключателя первого ввода - отключено
РПВ ВВ1	Сигнал положения выключателя первого ввода - включено
РПО ВВ2	Сигнал положения выключателя второго ввода - отключено
РПВ ВВ2	Сигнал положения выключателя второго ввода - включено
Обр. напр. 1I	Сигнал об обратном направлении протекания тока 1I через СВ
Обр. напр. 2I	Сигнал об обратном направлении протекания тока 2I через СВ
Ускорение максимальной токовой защиты, логическая защита шин (рисунок Б.3)	
УМТЗ блок.	Блокировка УМТЗ
Пуск ЛЗШ	Пуск ЛЗШ от внешних защит
ЛЗШ блок.	Блокировка ЛЗШ
ЛЗШп1	Сигнал подключения датчиков ЛЗШ нижестоящих защит
ЛЗШп2	Сигнал подключения датчиков ЛЗШ нижестоящих защит
Пуск ЛЗШд	Сигнал пуска датчика ЛЗШ
Дуговая защита (рисунок Б.4)	
ДгЗ	Сигнал подключения датчика защиты от дуговых замыканий
ДгЗ блок.	Блокировка ДгЗ
Устройство резервирования при отказе выключателя (рисунок Б.5)	
Пуск УРОВ	Пуск УРОВ от внешних защит
Откл. от УРОВ	Сигнал на отключение выключателя от УРОВ (рисунки Б.8, Б.13)
УРОВ блок.	Блокировка УРОВ

Продолжение таблицы 9

Наименование сигнала	Функция сигнала
Оперативное управление выключателем (рисунки Б.6, Б.7, Б.8)	
ОУ	Сигнал выбора режима (места) управления выключателем
Включение внеш.	Сигнал внешнего включения выключателя (рисунки Б.15)
Включение блок.	Блокировка включения выключателя
Отключение внеш.	Сигнал внешнего отключения выключателя (рисунки Б.12, Б.15)
Отключение от ВнЗ	Отключение выключателя от внешних защит (рисунки Б.13)
РПО СВ	Сигнал положения выключателя - отключено (рисунки Б.3, Б.10 – Б.12, Б.14, Б.15)
РПВ СВ	Сигнал положения выключателя - включено (рисунки Б.10, Б.12, Б.14, Б.15)
РПВ СВ 2	Сигнал положения выключателя - включено (рисунки Б.14)
ОУ Откл.	Сигнал оперативного отключения выключателя
ОУ Вкл.	Сигнал оперативного включения выключателя
Готовность	Сигнал готовности привода выключателя к включению (рисунки Б.14)
Защита электромагнитов управления (рисунки Б.9)	
ДТ ЭВ	Сигнал датчика тока электромагнита включения (рисунки Б.7)
ДТ ЭО1	Сигнал датчика тока первого электромагнита отключения (рисунки Б.8)
ДТ ЭО2	Сигнал датчика тока второго электромагнита отключения (рисунки Б.8)
Прочее	
Квитир. внеш.	Сигнал квитирования сигнализации (рисунки Б.11)
Авар. откл. блок.	Блокировка сигнализации аварийного отключения (рисунки Б.12)
SF6 Q 1 ст.	Сигнал срабатывания первой ступени снижения давления элегаза в выключателе (рисунки Б.13)
SF6 Q 2 ст.	Сигнал срабатывания второй ступени снижения давления элегаза в выключателе (рисунки Б.5, Б.7, Б.8, Б.13, Б.14)
Вызов польз.	Внешний сигнал срабатывания алгоритма вызова (рисунки Б.13)
Авт. ТН1 откл.	Сигнал отключенного положения автоматического выключателя измерительного трансформатора напряжения первой секции шин (рисунки Б.1, Б.2, Б.13)
Авт. ТН2 откл.	Сигнал отключенного положения автоматического выключателя измерительного трансформатора напряжения второй секции шин (рисунки Б.1, Б.2, Б.13)
Пуск осциллографа	Сигнал на пуск записи осциллограммы
Программа 1	Сигнал переключения на первую программу уставок по переднему фронту
Программа 2	Сигнал переключения на вторую программу уставок по наличию сигнала / по переднему фронту
Бл.смены пр.уст.из АСУ	Блокировка смены программы уставок из АСУ
Бл.смены пр.уст.по ДС	Блокировка смены программы уставок по дискретным сигналам (при введенном программном ключе S1007)
ОКЦ блок.	Блокировка оперативного контроля цепей (ОКЦ) (рисунки Б.16)

Назначаемые сигналы, приведенные в таблице 9, на рисунках функциональных схем алгоритмов приложения Б обозначены символом "SIU": 

3.2.3 Выходные сигналы функциональных схем БФПО, доступные для использования при создании дополнительных функциональных схем, в таблице назначений, а также для передачи в АСУ, приведены в таблице 10.

Таблица 10 - Выходные сигналы функциональных схем БФПО


Наименование сигнала	Доступность сигнала			Функция сигнала
	АСУ	Таблица назначений	Схемы ПМК	
Максимальная токовая защита (рисунок Б.1)				
МТЗ 1 пуск	р	р	р	Пуск первой ступени МТЗ
МТЗ 1 сраб.	р	р	р	Срабатывание первой ступени МТЗ
МТЗ 2 пуск	р	р	р	Пуск второй ступени МТЗ
МТЗ 2 сраб.	р	р	р	Срабатывание второй ступени МТЗ
МТЗ 3 пуск	р	р	р	Пуск третьей ступени МТЗ
МТЗ 3 сраб.	р	р	р	Срабатывание третьей ступени МТЗ
МТЗ сраб.	р	р	р	Срабатывание МТЗ
Дистанционная защита (рисунок Б.2)				
ДЗ 1 пуск	р	р	р	Пуск первой ступени ДЗ
ДЗ 1 сраб.	р	р	р	Срабатывание первой ступени ДЗ
ДЗ 2 пуск	р	р	р	Пуск второй ступени ДЗ
ДЗ 2 сраб.	р	р	р	Срабатывание второй ступени ДЗ
Ускорение максимальной токовой защиты, логическая защита шин (рисунок Б.3)				
УМТЗ пуск	р	р	р	Пуск УМТЗ
УМТЗ сраб.	р	р	р	Срабатывание УМТЗ
ЛЗШ пуск	р	р	р	Пуск ЛЗШ
ЛЗШ сраб.	р	р	р	Срабатывание ЛЗШ
ЛЗШ неискр.	р	р	р	Неисправность ЛЗШ
ЛЗШд	р	р	р	Срабатывание ЛЗШд
Дуговая защита (рисунок Б.4)				
ДгЗ пуск по I	р	р	р	Пуск ДгЗ по току
ДгЗ пуск по U	р	р	р	Пуск ДгЗ по напряжению
ДгЗ сраб.	р	р	р	Срабатывание ДгЗ
ДгЗ неискр.	р	р	р	Неисправность ДгЗ
Устройство резервирования при отказе выключателя (рисунок Б.5)				
УРОВ сраб.	р	р	р	Срабатывание УРОВ
Формирование команд оперативного управления (рисунок Б.6)				
МУ	р	р	р	Режим управления выключателя "Местное"
Упр. по АСУ	р	р	р	Режим управления выключателя "По сигналам АСУ"
Упр. по ДС	р	р	р	Режим управления выключателя "По дискретным сигналам"
Опер. вкл.	р	р	р	Команда оперативного включения выключателя
Опер. откл.	р	р	р	Команда оперативного отключения выключателя
Управление выключателем - включение (рисунок Б.7)				
Включить СВ	р	р	р	Сигнал включения выключателя
Блок. включения	р	р	р	Включение выключателя заблокировано
Блок. вкл. СВ по I	р	р	р	Блокировка включения СВ по току
Управление выключателем - отключение (рисунок Б.8)				
Отключить СВ	р	р	р	Сигнал отключения выключателя
Срабатывание защит	р	р	р	Срабатывание защит

Продолжение таблицы 10

Наименование сигнала	Доступность сигнала			Функция сигнала
	АСУ	Таблица назначений	Схемы ПМК	
Защита электромагнитов управления (рисунок Б.9)				
Защита ЭО1, ЭВ	р	р	р	Срабатывание защиты ЭО1, ЭВ
Защита ЭО2	р	р	р	Срабатывание защиты ЭО2
Самопроизвольное отключение выключателя (рисунок Б.10)				
СО	р	р	р	Сигнал СО
Квитирование сигнализации (рисунок Б.11)				
Квитир. сигнал.	р	р	р	Сигнал квитирования сигнализации
Сигнализация аварийного отключения выключателя (рисунок Б.12)				
Авар. откл.	р	р	р	Сигнал аварийного отключения выключателя
Вызывная сигнализация (рисунок Б.13)				
Вызов	р	р	р	Сигнал срабатывания алгоритма вызова
Вызов МТЗ сраб.	р	û	û	Причина срабатывания вызывной сигнализации
Вызов МТЗ 3 сраб.	р	û	û	
Вызов ДЗ 1 сраб.	р	û	û	
Вызов ДЗ 2 сраб.	р	û	û	
Вызов УМТЗ сраб.	р	û	û	
Вызов ЛЗШ сраб.	р	û	û	
Вызов ЛЗШ неиспр.	р	û	û	
Вызов ДгЗ сраб.	р	û	û	
Вызов ДгЗ неиспр.	р	û	û	
Вызов УРОВ сраб.	р	û	û	
Вызов Защита ЭО1, ЭВ	р	û	û	
Вызов Защита ЭО2	р	û	û	
Вызов СО	р	û	û	
Вызов Неиспр. выкл.	р	û	û	
Вызов Авт. ТН1 откл.	р	û	û	
Вызов Авт. ТН2 откл.	р	û	û	
Вызов SF6 Q 1 ст.	р	û	û	
Вызов SF6 Q 2 ст.	р	û	û	
Вызов пользователя	р	û	û	
Вызов Отключение от ВнЗ	р	û	û	
Вызов Откл. от УРОВ	р	û	û	
Вызов УРОВ РТ1	р	û	û	
Вызов Ином	р	û	û	
Вызов Ю.ном	р	û	û	
Диагностика (рисунок Б.14)				
НЦУ	р	р	р	Неисправность цепей управления
Неиспр. выкл.	р	р	р	Неисправность выключателя
Неиспр. откл.	р	р	р	Выключатель не отключился
Неиспр. вкл.	р	р	р	Выключатель не включился

Продолжение таблицы 10

Наименование сигнала	Доступность сигнала			Функция сигнала
	АСУ	Таблица назначений	Схемы ПМК	
Синхр. от PPS	р	р	р	Синхронизация от PPS
Отказ БМРЗ	р	û	р	Отказ БМРЗ
Реле Отказ БМРЗ	û	р	û	Сигнал на реле "Отказ БМРЗ"
Отказ ПМК	р	û	û	Отказ ПМК
Сигнализация положения выключателя (рисунок Б.15)				
СВ включен	р	р	р	Сигнализация включенного положения выключателя
СВ отключен	р	р	р	Сигнализация отключенного положения выключателя
Оперативный контроль цепей (рисунок Б.16)				
ОКЦ	р	р	р	Срабатывание ОКЦ
Прочее				
Пуск защит и автом.	р	û	û	Пуск функций защит и автоматики
Программа уставок 1	р	р	р	Выбрана первая программа уставок
Программа уставок 2	р	р	р	Выбрана вторая программа уставок
Запрет см.пр.уст. АСУ	р	û	û	Смена программы уставок из АСУ запрещена

В соответствии с таблицей 10, сигналы на рисунках функциональных схем алгоритмов приложения Б дополнительно маркируются следующим образом: . Наличие символа А обозначает возможность использования сигнала в АСУ, Т - в таблице назначений блока, П - при создании схем ПМК.

Описание функциональных элементов, процесс создания функциональных схем, приведены в руководстве оператора "Программный комплекс "Конфигуратор - МТ". Руководство оператора".

3.2.4 В блоке реализован комплект дополнительных пусковых органов, представленный в таблице 11. Дополнительные пусковые органы предназначены для построения функциональных схем ПМК. Сигналы дополнительных пусковых органов доступны для использования в схемах ПМК и в таблице назначений. Значения уставок дополнительных пусковых органов доступны для изменения по АСУ.

3.2.5 В блоке реализован комплект из 20 уставок по времени **ТА01 – ТА20**, предназначенных для использования в схемах ПМК. Диапазон уставок по времени от 0,00 до 600,00 с с дискретностью 0,01 с. Значения уставок доступны для изменения по АСУ.

3.2.6 В блоке реализован комплект из трех уставок по времени **ТЛ01 - ТЛ03**, предназначенных для использования в схемах ПМК. Диапазон уставок по времени от 1 до 60000 с или минут, по выбору, с дискретностью 1 с или 1 минута соответственно. Значения уставок доступны для изменения по АСУ.

3.2.7 В блоке реализован комплект из 20 программных ключей **SA01 – SA20**, предназначенных для использования в схемах ПМК. Значения программных ключей доступны для изменения по АСУ.

Таблица 11 - Дополнительные пусковые органы

Обозначение сигнала		Функция	Уставка			
			Обозначение	Диапазон	Дискретность	Коэффициент возврата
1	ПО МАКС РТ1	Максимальное токовое реле по току 1I	РТ1 МАКС	От 200 до 10000 А	1 А	0,93 - 0,97
2	ПО МАКС РТ2		РТ2 МАКС			
3	ПО МАКС РТ3	Максимальное токовое реле по току 2I	РТ3 МАКС			
4	ПО МАКС РТ4		РТ4 МАКС			
5	ПО МАКС РН1	Максимальное реле напряжения 1U	РН1 МАКС	От 500 до 35000 В	1 В	1,03 - 1,07
6	ПО МАКС РН2		РН2 МАКС			
7	ПО МАКС РН3	Максимальное реле напряжения 2U	РН3 МАКС			
8	ПО МАКС РН4		РН4 МАКС			
9	ПО МИН РН1	Минимальное реле напряжения 1U	РН1 МИН	От 500 до 25000 В		
10	ПО МИН РН2		РН2 МИН			
11	ПО МИН РН3	Минимальное реле напряжения 2U	РН3 МИН			
12	ПО МИН РН4		РН4 МИН			

4 Основные функции блока

4.1 Максимальная токовая защита (МТЗ)

4.1.1 МТЗ предназначена для защиты от коротких замыканий (КЗ) и перегрузки защищаемого присоединения. Ступени МТЗ имеют независимые выдержки времени срабатывания.

4.1.2 Ступени МТЗ могут быть введены в действие программными ключами **S5**, **S6**, и **S7** для первой, второй и третьей ступеней соответственно.

4.1.3 МТЗ выполняется с контролем токов I_1 и $2I_1$ (в соответствии с рисунком Б.1¹⁾).

4.1.4 Работа первой, второй и третьей ступеней МТЗ с пуском по напряжению вводится программными ключами **S10**, **S11** и **S12** соответственно. Условием пуска МТЗ по напряжению является снижение напряжения $1U$ или $2U$ ниже уставки "МТЗ РН1".

4.1.5 Контроль напряжения для пуска МТЗ выводится при наличии назначаемого сигнала "Авт. ТН1 откл." или "Авт. ТН2 откл.". Контроль назначаемых сигналов "Авт. ТН1 откл." и "Авт. ТН2 откл." может быть выведен программными ключами **S36**, **S37** и **S38** для первой, второй и третьей ступеней соответственно.

4.1.6 Третья ступень МТЗ может быть использована с действием на отключение и сигнализацию или с действием только на сигнализацию. Ввод действия третьей ступени МТЗ на отключение производится программным ключом **S9**.

4.1.7 Для блокировки первой, второй и третьей ступеней МТЗ предусмотрены назначаемые сигналы "МТЗ 1 блок.", "МТЗ 2 блок." и "МТЗ 3 блок." соответственно.

4.2 Дистанционная защита (ДЗ)

4.2.1 Двухступенчатая дистанционная защита предназначена для выявления аварийного возмущения в контактной сети по факту попадания полного сопротивления в зону срабатывания. Функциональная схема алгоритма ДЗ приведена на рисунке Б.2.

4.2.2 Ввод первой и второй ступеней осуществляется программными ключами **S101** и **S102** соответственно. Ступени ДЗ имеют независимые выдержки времени срабатывания.

4.2.3 Работа алгоритма ДЗ при обратном направлении протекания тока через секционный выключатель может быть осуществлена при помощи сигналов "Обр. напр. $1I$ " и "Обр. напр. $2I$ " для сопротивлений $Z1$ и $Z2$ соответственно.

4.2.4 Каждая ступень ДЗ функционирует с учетом режима работы секций:

- при выведенном программном ключе **S110**:

а) первый режим: СВ включен, выключатель первого ввода (ВВ1) включен, выключатель второго ввода (ВВ2) отключен, срабатывание ДЗ происходит по сопротивлению $Z1$, рассчитанному из тока $1I$ и напряжения $1U$ и блокируется при наличии назначаемого сигнала "Авт. ТН1 откл.";

б) второй режим: СВ включен, выключатель первого ввода отключен, выключатель второго ввода включен, срабатывание ДЗ происходит по сопротивлению $Z2$, рассчитанному из тока $2I$ и напряжения $2U$ и блокируется при наличии назначаемого сигнала "Авт. ТН2 откл.";

- при введенном программном ключе **S110**: срабатывание первой и второй ступеней ДЗ происходит по сопротивлениям $Z1$ и $Z2$ в независимости от положения выключателей ВВ1 и ВВ2.

Условием пуска дистанционной защиты является попадание вектора сопротивления в зону срабатывания ДЗ. На рисунке 4 показана характеристика срабатывания первой ступени ДЗ (характеристика срабатывания второй ступени ДЗ аналогична).

4.2.5 Для отстройки от пусковых токов в контактной сети в блоке предусмотрено "заглубление" уставок сопротивления срабатывания ДЗ на 20 % при превышении значением коэффициента гармоник в токе заданной уставки ("ДЗ1 Кг1", "ДЗ2 Кг1" для первой и второй ступеней ДЗ соответственно при первом режиме работы секций;

¹⁾ Функциональные схемы алгоритмов приведены в приложении Б (рисунки Б.1 - Б.16).

"ДЗ1 КГ2", "ДЗ2 КГ2" для первой и второй ступеней ДЗ соответственно при втором режиме работы секций).

4.2.6 При первом режиме работы секций ступени ДЗ блокируются при снижении напряжения 1U ниже уставок "ДЗ1 РН1" и "ДЗ2 РН1" для первой и второй ступени ДЗ соответственно. При втором режиме работы секций блокировка ДЗ производится при снижении напряжения 2U ниже уставок "ДЗ1 РН2" и "ДЗ2 РН2" для первой и второй ступени ДЗ соответственно.

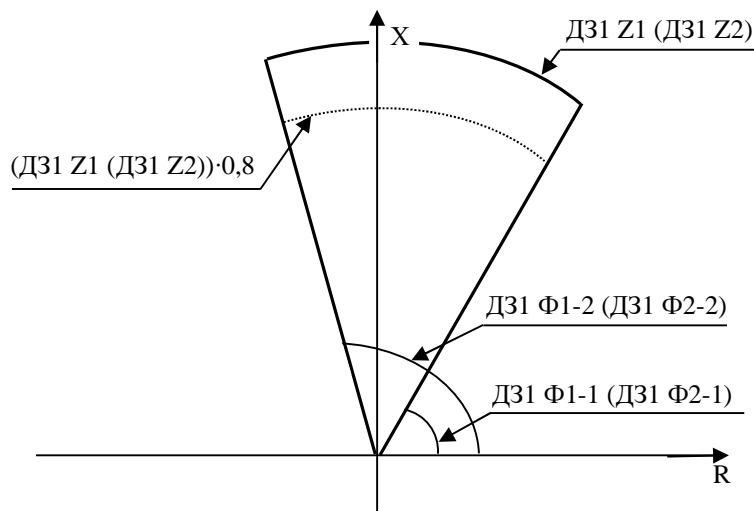


Рисунок 4 - Характеристика срабатывания первой ступени ДЗ

4.2.8 Для блокировки первой и второй ступеней ДЗ предусмотрены назначаемые сигналы "ДЗ 1 блок." и "ДЗ 2 блок." соответственно.

4.3 Ускорение МТЗ (УМТЗ)

4.3.1 УМТЗ предназначено для ускорения действия первой, второй ступеней МТЗ или первой ступени ДЗ при включении выключателя и коротком замыкании в защищаемой зоне. УМТЗ может быть введено в действие программным ключом **S58**.

4.3.2 После исчезновения назначаемого сигнала "РПО СВ" в течение 1 с и при пуске защит формируется сигнал на отключение выключателя в соответствии рисунком Б.3.

4.3.3 Предусмотрена блокировка ускорения после включения выключателя по наличию назначаемого сигнала "УМТЗ блок."

4.4 Логическая защита шин (ЛЗШ)

4.4.1 ЛЗШ предназначена для ускорения действия первой, второй ступеней МТЗ и первой ступени ДЗ при коротком замыкании на шинах присоединения. Ввод в работу ЛЗШ осуществляется программным ключом **S54** (в соответствии с рисунком Б.3). Организация ЛЗШ представлена в руководстве по эксплуатации ДИВГ.648228.082 РЭ.

4.4.2 Подключение датчиков ЛЗШ может быть выполнено при параллельном или последовательном соединении, выбор осуществляется программным ключом **S55**. По умолчанию блок реализует схему с последовательным соединением датчиков.

4.4.3 При получении сигнала от датчиков ЛЗШ (пуск защит присоединений, питающих нагрузку) МТЗ и ДЗ действуют с выдержками времени, выбранными по условиям селективности. При отсутствии сигнала от датчиков ЛЗШ и пуске МТЗ или ДЗ, срабатывание ЛЗШ происходит с уставкой по времени "ЛЗШ Т1".

4.4.4 Предусмотрен пуск ЛЗШ от внешних защит по сигналу "Пуск ЛЗШ".

4.4.5 Блок обеспечивает контроль исправности шинки ЛЗШ - при наличии сигнала от датчиков ЛЗШ в течение 180 с блок формирует сигнал "ЛЗШ неиспр."

4.4.6 При расчете уставок по времени необходимо учитывать время обработки блоком входных дискретных сигналов. При использовании ЛЗШ не рекомендуется устанавливать значение выдержек МТЗ и ДЗ менее 0,1 с.

4.4.7 Блок реализует функцию датчика ЛЗШ. Формирование выходного сигнала "ЛЗШд" происходит при пуске первой или второй ступеней МТЗ или первой ступени ДЗ и при наличии назначаемого сигнала "Пуск ЛЗШд".

4.5 Дуговая защита (ДгЗ)

4.5.1 Блок реализует функцию дуговой защиты (в соответствии с рисунком Б.4). Дуговая защита выполняется с помощью назначаемого сигнала "ДгЗ". Дуговая защита может быть реализована с контролем тока (программный ключ **S29**) или контролем напряжения (программный ключ **S39**). Срабатывание дуговой защиты действует на отключение выключателя.

4.5.2 Блок выполняет контроль исправности цепи ДгЗ. При длительном, более 2,5 с, наличии назначаемого входного сигнала "ДгЗ" формируется сигнал "ДгЗ неисправ.".

4.5.3 Для блокировки ДгЗ предусмотрен назначаемый сигнал "ДгЗ блок.".

4.6 Устройство резервирования при отказе выключателя (УРОВ)

4.6.1 Блок обеспечивает работу УРОВ в соответствии с рисунком Б.5.

4.6.2 УРОВ вводится программным ключом **S601**. Пуск УРОВ происходит:

- при срабатывании ступеней МТЗ, действующих на отключение;
- при срабатывании ДЗ;
- по сигналу срабатывания дуговой защиты;
- по сигналу срабатывания УМТЗ;
- по сигналу срабатывания ЛЗШ;
- по назначаемому сигналу "Откл. от УРОВ";
- по назначаемому сигналу "Пуск УРОВ".

Срабатывание УРОВ выполняется с задержкой времени, определяемой уставкой "УРОВ Т1". Возврат УРОВ осуществляется по снижению тока ниже уставки "УРОВ РТ1".

4.6.3 В блоке реализована возможность (программный ключ **S605**) формирования сигнала срабатывания УРОВ без выдержки времени "УРОВ Т1" по назначаемому сигналу "SF6 Q 2 ст.". Данный сигнал подключается от внешнего устройства контроля давления элегаза.

4.6.4 Для блокировки работы алгоритма УРОВ предусмотрен назначаемый сигнал "УРОВ блок.".

4.7 Оперативное управление выключателем

4.7.1 Формирование команд оперативного управления выключателем выполняется в соответствии с рисунком Б.6.

4.7.2 В блоке предусмотрено три режима управления. Управление возможно только в одном режиме управления в один момент времени:

- местное управление кнопками на пульте (МУ);
- дистанционное управление по дискретным сигналам (ДУ-ДС);
- дистанционное управление по сигналам АСУ (ДУ-АСУ).

4.7.3 Изменение режима "Местное" - "Дистанционное" происходит при нажатии кнопки "МУ" на лицевой панели пульта. Сигнализация активного местного управления осуществляется светодиодом "МУ" на лицевой панели пульта. Местное управление выключателем осуществляется с кнопок "ВКЛ" и "ОТКЛ" на лицевой панели пульта.

4.7.4 При местном управлении формирование команды включения выключателя возможно только с пульта, команды включения и отключения выключателя по дискретным сигналам и по каналам АСУ блокируются.

4.7.5 Отключение выключателя с лицевой панели пульта осуществляется при любом режиме управления.

4.7.6 При введенном программном ключе **S770** режим управления "Местное" блокируется (кроме отключения выключателя), управление осуществляется по логическим сигналам или сигналам АСУ.

4.7.7 Дистанционное оперативное управление выключателем при отсутствии назначаемого сигнала "ОУ" осуществляется по назначаемым сигналам "ОУ Вкл.", "ОУ Откл.". При введенном программном ключе **S771** команда отключения выключателя по назначаемому сигналу "ОУ Откл." выполняется вне зависимости от выбранных режимов оперативного управления.

4.7.8 Дистанционное оперативное управление выключателем по сигналам АСУ осуществляется при наличии назначаемого сигнала "ОУ". При этом оперативное управление выключателем осуществляется по сигналам АСУ "АСУ_Включить", "АСУ_Отключить".

4.8 Включение выключателя

4.8.1 Алгоритм формирования команды управления - включение приведён на рисунке Б.7.

4.8.2 Включение выключателя осуществляется сигналом "Включить СВ". Контакт реле на включение выключателя рекомендуется последовательно соединить с внешним промежуточным реле, управляющим электромагнитом включения.

4.8.3 Формирование команды включения блокируется при:

- наличии команды отключения выключателя;
- обнаружении системой диагностики неисправности выключателя;
- отсутствии готовности привода выключателя к включению;
- наличии назначаемых сигналов "SF6 Q 2 ст." или "Включение блок.";
- срабатывании защиты от многократных включений выключателя;
- превышении одним из токов значения 5 % от номинального тока трансформатора тока.

Оперативное включение выключателя блокируется после аварийного отключения выключателя до квитирования сигнализации.

4.8.4 Назначаемый вход "Готовность" предназначен для подключения:

- контакта положения автоматического выключателя питания цепи включения выключателя с зависимым типом привода (электромагнит включения);
- контакта взведенной пружины, в случае применения выключателя с независимым типом привода (включение осуществляется предварительно заряженной пружиной);
- контакта готовности блока управления выключателем, в случае применения выключателя с магнитной защелкой.

4.8.5 Возврат сигнала "Включить СВ" осуществляется при появлении назначаемого сигнала "РПВ СВ" при условии отсутствия протекания тока по электромагниту включения (отсутствие назначаемого сигнала "ДТ ЭВ").

В блоке предусмотрена возможность формирования импульсной команды включения длительностью "ВКЛ T1". Длительность уставки "ВКЛ T1" должна быть больше собственного времени включения выключателя, но меньше времени термической стойкости электромагнита включения. Ввод импульсного способа формирования команды включения производится программным ключом **S772**.

4.9 Отключение выключателя

4.9.1 Формирование команды управления - отключение приведено на рисунке Б.8.

4.9.2 Отключение выключателя осуществляется сигналом "Отключить СВ". Контакт реле на отключение выключателя рекомендуется последовательно соединить с внешним промежуточным реле, управляющим электромагнитом отключения.

4.9.3 Формирование команды отключения блокируется при наличии назначаемого сигнала "SF6 Q 2 ст." (сигнал снижения давления элегаза).

4.9.4 Сигнал "Отключить СВ" удерживается до исчезновения сигнала на отключение и выполнения команды отключения (наличие назначаемого сигнала "РПО СВ" в течение времени "ОТКЛ Т2" при условии отсутствия протекания тока по электромагнитам отключения (отсутствии назначаемых сигналов "ДТ ЭО 1" и "ДТ ЭО 2")).

В блоке предусмотрена возможность формирования импульсной команды отключения длительностью "ОТКЛ Т1". Длительность уставки "ОТКЛ Т1" должна быть больше собственного времени отключения выключателя, но меньше времени термической стойкости электромагнита отключения. Ввод импульсного способа формирования команды отключения производится программным ключом **S772**.

4.9.5 Блок обеспечивает обнаружение СО выключателя в соответствии с рисунком Б.10.

4.10 Функция защиты и диагностики электромагнитов управления выключателем

4.10.1 Алгоритм функции защиты и диагностики электромагнитов управления выключателем представлен на рисунке Б.9.

4.10.2 Для контроля тока электромагнитов применяются внешние реле. Дискретные сигналы этих реле должны быть подключены к назначаемым входам "ДТ ЭВ", "ДТ ЭО 1", "ДТ ЭО 2".

4.10.3 Защита электромагнитов от длительного протекания токов действует с выдержкой времени "ЭМ Т1" на выходные логические сигналы "Защита ЭО1, ЭВ", "Защита ЭО2", которые могут быть назначены на отключение автоматов шин питания через независимые расцепители. Срабатывание защиты ЭМУ от длительного протекания тока действует на вызывную сигнализацию.

4.11 Функция диагностики цепей выключателя

4.11.1 Диагностика исправности цепей выключателя осуществляется в соответствии с алгоритмом, представленным на рисунке Б.14. Сигнал неисправности формируется в следующих случаях:

- несоответствие сигналов положения выключателя "РПО СВ", "РПВ СВ" или "РПВ СВ 2" (программный ключ **S905**);
- неготовность привода выключателя;
- невыполнение команды включения выключателя при подаче сигнала включения;
- невыполнение команды отключения выключателя при подаче сигнала отключения;
- срабатывание УРОВ;
- аварийное снижение давления элегаза в выключателе.

4.11.2 Возврат сигнала неисправности выключателя по причине несоответствия назначаемых сигналов "РПО СВ", "РПВ СВ", "РПВ СВ 2" происходит при исчезновении данной причины, по другим перечисленным причинам - при квитировании.

4.11.3 Диагностика состояния цепей управления выключателя по состоянию назначаемых сигналов "РПО СВ", "РПВ СВ", "РПВ СВ 2" срабатывает при совпадении сигналов "РПО СВ" и "РПВ СВ" или "РПО СВ" и "РПВ СВ 2" с выдержкой времени "НЕИСП Т1", при этом формируется сигнал неисправности цепей управления "НЦУ".

4.11.4 Диагностика готовности привода выключателя (по назначаемому сигналу "Готовность") срабатывает с выдержкой времени "НЕИСП Т2". Тип привода выключателя выбирается программным ключом **S906**.

4.12 Функции сигнализации

4.12.1 Обобщенная вызывная сигнализация (в соответствии с рисунком Б.13) формируется при срабатывании защит блока с действием на отключение или на сигнализацию, в том числе по сигналам внешних защит, при срабатывании автоматики, а также функций диагностики.

Вызывная сигнализация может быть выведена:

- программным ключом **S854** при срабатывании третьей ступени МТЗ;
- программными ключами **S858** и **S859** при срабатывании защиты электромагнитов управления выключателем;
- программным ключом **S860** при самопроизвольном отключении выключателя;
- программным ключом **S861** при неисправности выключателя;
- программным ключом **S862** при наличии назначаемого сигнала "Авт. ТН1 откл.";
- программным ключом **S863** при срабатывании первой ступени снижения давления элегаза в выключателе;
- программным ключом **S864** при срабатывании второй ступени снижения давления элегаза в выключателе;
- программным ключом **S870** при наличии назначаемого сигнала "Авт. ТН2 откл."

При срабатывании вызывной сигнализации формируется логический сигнал "Вызов".

4.12.2 Сигнализация аварийного отключения (в соответствии с рисунком Б.12) срабатывает при отключении выключателя по любой причине кроме команд оперативного управления.

При срабатывании сигнализации аварийного отключения формируется логический сигнал "Авар. откл."

4.12.3 Квитирование сигнализации, а также функции диагностики неисправности выключателя, производится с пульта нажатием кнопки "КВИТ", логическим сигналом "Квитир. внеш.", подачей соответствующей команды по каналам связи от АСУ или ПЭВМ (в соответствии с рисунком Б.11) или командой оперативного отключения СВ при отключенном СВ.

4.12.4 В случае выявления отказа блока системой самодиагностики или при отсутствии оперативного питания замыкается контакт выходного реле "Отказ БМРЗ" (рисунок Б.14).

4.12.5 Блок обеспечивает формирование сигналов положения выключателя в соответствии с рисунком Б.15.

Сигнал "СВ включен" формируется постоянно при оперативном включении выключателя. Сигнал "СВ включен" формируется периодически изменяющимся с частотой 2 Гц при:

- включении выключателя от назначаемого сигнала "Включение внеш.";
- неисправности цепей управления, если выключатель находился во включенном состоянии.

Сброс режима периодически изменяющегося сигнала "СВ включен" осуществляется квитированием сигнализации или при оперативном включении выключателя.

Сигнал "СВ отключен" формируется постоянно при оперативном отключении выключателя. Сигнал "СВ отключен" формируется периодически изменяющимся с частотой 2 Гц при:

- отключении выключателя от функций защит;
- отключении выключателя от назначаемого сигнала "Отключение внеш.";
- неисправности цепей управления, если выключатель находился в отключенном состоянии.

Сброс режима периодически изменяющегося сигнала "СВ отключен" осуществляется квитированием сигнализации или при оперативном отключении выключателя.

4.12.6 Блок обеспечивает формирование сигнала оперативного контроля цепей управления выключателя в соответствии с рисунком Б.16. Сигнал "ОКЦ" формируется при неисправности цепей управления СВ и может быть заблокирован назначаемым сигналом "ОКЦ блок."

5 Вспомогательные функции блока

5.1 Измерение параметров сети

5.1.1 Блок обеспечивает измерение или вычисление следующих параметров:

- действующих значений токов I_1 , I_2 ;
- действующих значений напряжений U_1 , U_2 ;
- коэффициентов гармоник токов I_1 Кг, I_2 Кг;
- сопротивлений Z_1 , Z_2 ;
- углов между векторами токов и напряжений $U_1^{I_1}$, $U_2^{I_2}$;
- активной, реактивной и полной мощностей первой секции шин P_1 , Q_1 , S_1 ;
- коэффициента мощности первой секции шин $\cos(\phi)_1$;
- активной, реактивной и полной мощностей второй секции шин P_2 , Q_2 , S_2 ;
- коэффициента мощности второй секции шин $\cos(\phi)_2$;
- частоты F .

5.1.2 Блок отображает действующие значения первой гармонической составляющей напряжений и токов.

5.1.3 Измерение частоты производится при значениях одного из напряжений U_1 , U_2 , превышающих 10 В (вторичное значение). При снижении напряжений ниже порога измерения частоты блок автоматически переходит на измерение частоты по каналам тока I_1 , I_2 , превышающим 0,25 А (вторичное значение). При восстановлении одного из напряжений U_1 , U_2 выше 10 В блок автоматически переходит на измерение частоты по каналам напряжения.

5.1.4 Вычисление сопротивления производится при значении тока, превышающем 0,25 А (вторичное значение). При снижении тока ниже 0,25 А значение сопротивления принимается равным 999 Ом (вторичное значение).

5.2 Переключение программ уставок

5.2.1 Блок обеспечивает ввод и хранение двух программ уставок.

5.2.2 Переключение программ уставок происходит в зависимости от состояния программного ключа **S1007**.

5.2.3 При выведенном программном ключе **S1007** переключение программ уставок может производиться по входному назначаемому сигналу "Программа 2". Переход на вторую программу осуществляется при подаче сигнала, возврат к первой программе происходит с выдержкой времени на возврат "ПР УСТ Т1" при снятии сигнала.

5.2.4 При введенном программном ключе **S1007** переключение программы уставок осуществляется импульсными командами:

- при отсутствии логического сигнала "Бл.смены пр.уст. по ДС" логическими сигналами "Программа 1" и "Программа 2";
- при отсутствии логического сигнала "Бл.смены пр.уст. из АСУ" командами из АСУ "АСУ_Программа 1" и "АСУ_Программа 2".

5.2.5 При пуске защит смена программ уставок блокируется.

5.3 Учет ресурса выключателя

5.3.1 В блоке реализована функция расчета остаточного ресурса выключателей при коммутациях с наличием тока в фазах. Значение ресурса отображается в процентном отношении, где 100 % - новый выключатель.

5.3.2 Задание текущего ресурса выключателя осуществляется присвоением уставке "Тек. ресурс" требуемого ненулевого значения.

5.3.3 При каждом отключении выключателя блок измеряет максимальный ток отключения за время, заданное уставкой "Тоткл. полн.", рассчитывает израсходованный ресурс и вычитает его из значения текущего ресурса выключателя.

5.3.4 Отображение расчетного остаточного ресурса выключателя осуществляется на дисплее пульта или в программном комплексе "Конфигуратор - МТ".

5.3.5 Коммутационный ресурс (КР) за один цикл включения-отключения рассчитывается на основании заданных уставок. За один цикл ВО значение расчетного остаточного ресурса выключателя уменьшается на 100 % / КР. При токе отключения, превышающим максимальный ток отключения, расчетный остаточный ресурс снижается до нуля - выключатель считается выработавшим свой ресурс.

5.4 Самодиагностика блока

5.4.1 В блоке обеспечивается оперативный контроль работоспособности в течение всего времени работы. Результаты самодиагностики отображаются на дисплее и в программном комплексе "Конфигуратор - МТ" в соответствии с таблицей 12.

Таблица 12 - Параметры самодиагностики

Наименование параметра		Описание параметра
1	Отказ БМРЗ	Отказ блока
2	Отказ ПМК	Отказ программного модуля конфигурации
3	Ошибка RTC	Ошибка часов реального времени
4	Ошибка 01	Ошибка функционирования, код 01
5	Ошибка 08	Ошибка функционирования, код 08
6	Ошибка 10	Ошибка функционирования, код 10

5.5 Накопительная информация

5.5.1 Блок осуществляет подсчет количества событий в регистраторах накопительной информации. Состав накопительной информации приведен в таблице 13.

Таблица 13 - Накопительная информация

Наименование накопителя		Описание накопителя
1	Пуск МТЗ 1	Количество пусков первой ступени МТЗ
2	Сраб. МТЗ 1	Количество срабатываний первой ступени МТЗ
3	Пуск МТЗ 2	Количество пусков второй ступени МТЗ
4	Сраб. МТЗ 2	Количество срабатываний второй ступени МТЗ
5	Пуск МТЗ 3	Количество пусков третьей ступени МТЗ
6	Сраб. МТЗ 3	Количество срабатываний третьей ступени МТЗ
7	Пуск ДЗ 1	Количество пусков первой ступени ДЗ
8	Сраб. ДЗ 1	Количество срабатываний первой ступени ДЗ
9	Пуск ДЗ 2	Количество пусков второй ступени ДЗ
10	Сраб. ДЗ 2	Количество срабатываний второй ступени ДЗ
11	Сраб. УМТЗ	Количество срабатываний УМТЗ
12	Сраб. ЛЗШ	Количество срабатываний ЛЗШ
13	Сраб. ДгЗ	Количество срабатываний ДгЗ
14	Сраб. УРОВ	Количество срабатываний УРОВ
15	Количество откл.	Суммарное количество отключений выключателя
16	Тоткл, мс	Длительность последнего отключения выключателя
17	Ресурс, %	Значение остаточного ресурса выключателя
18	Моточасы блока	Количество часов, которое блок находился в работе после установки БФПО

5.5.2 Сброс накопленной информации осуществляется при подаче соответствующей команды с пульта или из программного комплекса "Конфигуратор-МТ".

5.6 Макметры

5.6.1 Блок обеспечивает фиксацию максимальных зарегистрированных значений токов и напряжений, представленных в таблице 14.

5.6.2 Сброс накопленных макметрами значений осуществляется при подаче соответствующей команды с пульта или из программного комплекса "Конфигуратор-МТ".

Таблица 14 - Максметры

Наименование максметра		Единицы измерения	Описание параметра
1	МАКС 1I	кА	Максимальный ток 1I
2	МАКС 2I	кА	Максимальный ток 2I
3	МАКС 1U	кВ	Максимальное напряжение 1U
4	МАКС 2U	кВ	Максимальное напряжение 2U
5	1I откл.	кА	Ток 1I последнего отключения выключателя
6	2I откл.	кА	Ток 2I последнего отключения выключателя
7	S 1I откл.	кА	Суммарный ток 1I отключения выключателя
8	S 2I откл.	кА	Суммарный ток 2I отключения выключателя

5.7 Осциллографирование аварийных событий

5.7.1 В составе осциллограммы блок регистрирует четыре аналоговых сигнала измеряемых вторичных токов и напряжений, а также основные логические сигналы состояния и срабатывания функций блока. Состав регистрируемых логических сигналов отображается в программном комплексе "Конфигуратор - МТ" при редактировании таблицы назначений, а также при просмотре осциллограмм.

5.7.2 В состав осциллограммы могут быть дополнительно включены сигналы дискретных входов, кнопок пульта, и любые логические сигналы алгоритмов БФПО и пользовательских алгоритмов, доступные в таблице назначений.

5.8 Журналы сообщений и аварий

5.8.1 Блок обеспечивает регистрацию сообщений в журналах сообщений и аварий, сопровождаемых информацией о текущем значении измеряемых и расчетных величин, состоянии дискретных входов, выходов, логических сигналов. Состав сообщений отображается в программном комплексе "Конфигуратор - МТ" при редактировании таблицы назначений.

5.8.2 В составе системы регистрации сообщений могут быть созданы дополнительные записи, назначенные на любые логические сигналы алгоритмов БФПО и пользовательских алгоритмов, доступные в таблице назначений.

5.9 Функции светодиодов

5.9.1 Блок содержит 18 светодиодов (в том числе светодиоды "F1" - "F4") на лицевой панели, функции которых могут быть назначены пользователем с помощью программного комплекса "Конфигуратор - МТ". На светодиоды можно вывести все дискретные входы и логические сигналы, доступные в таблице назначений.

Приложение А

(обязательное)

Схема электрическая подключения

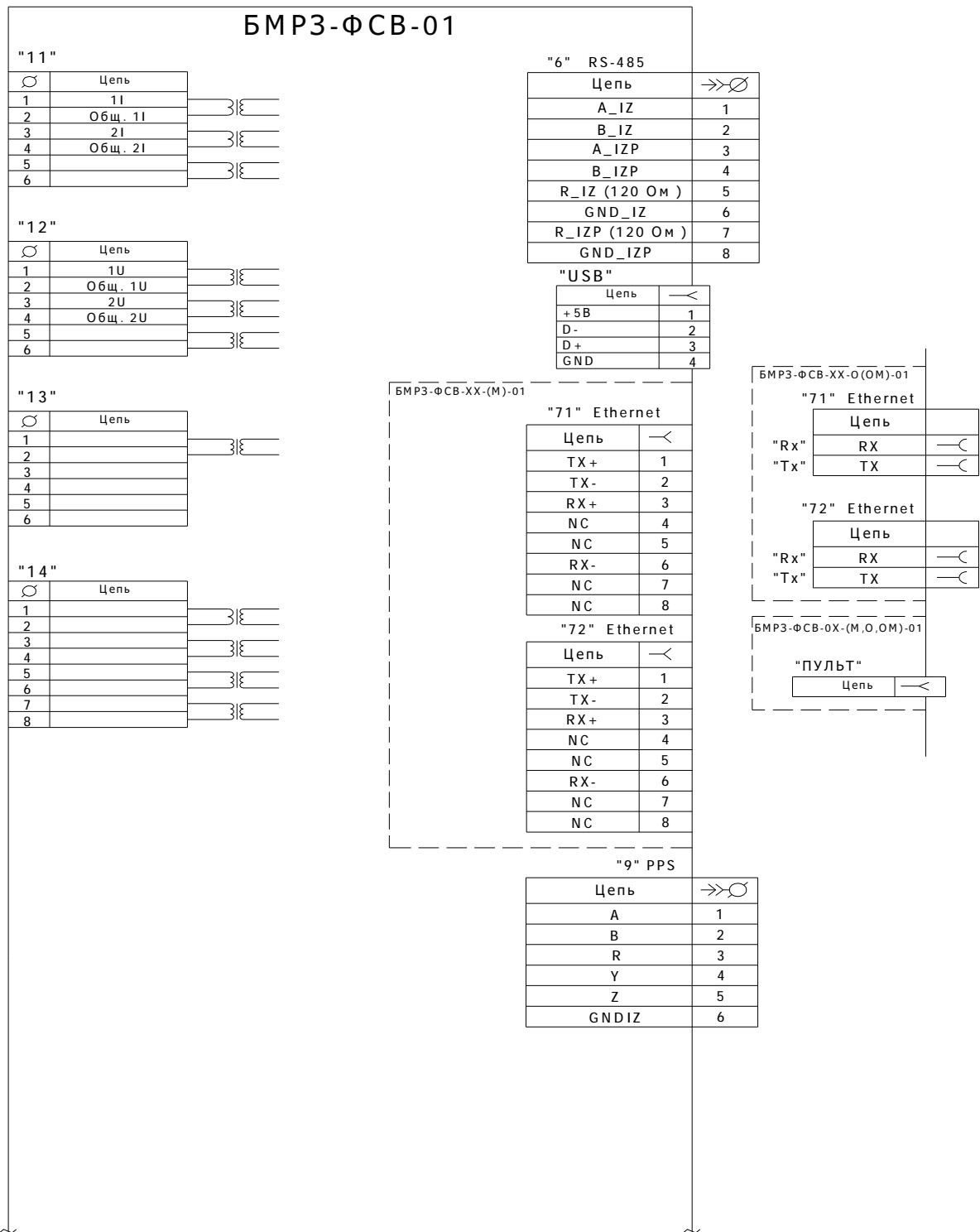


Рисунок А.1 (лист 1 из 2) - Схема электрическая подключения

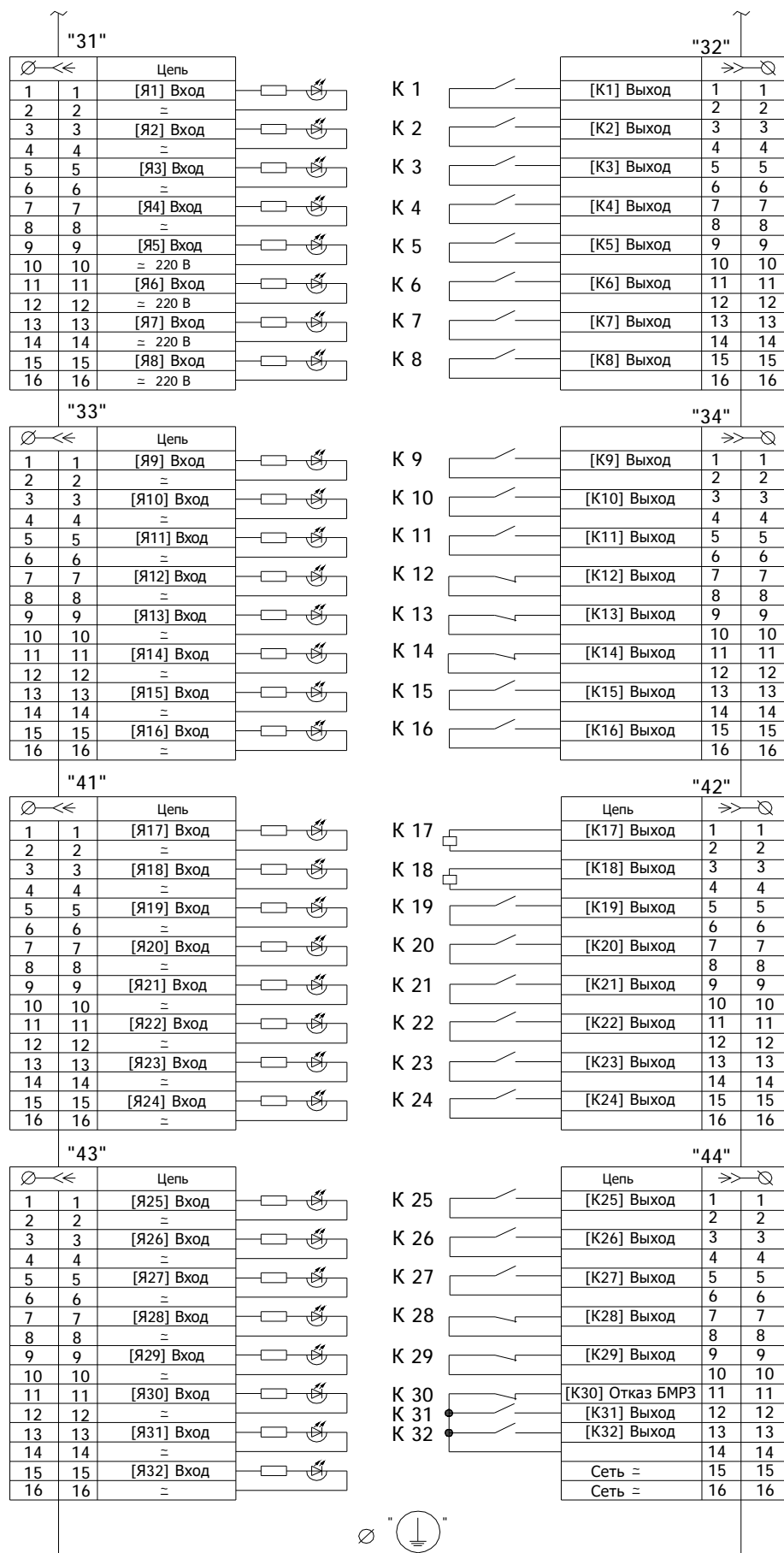


Рисунок А.1 (лист 2 из 2) - Схема электрическая подключения

Приложение Б (обязательное)

Алгоритмы функций защит, автоматики и управления выключателем

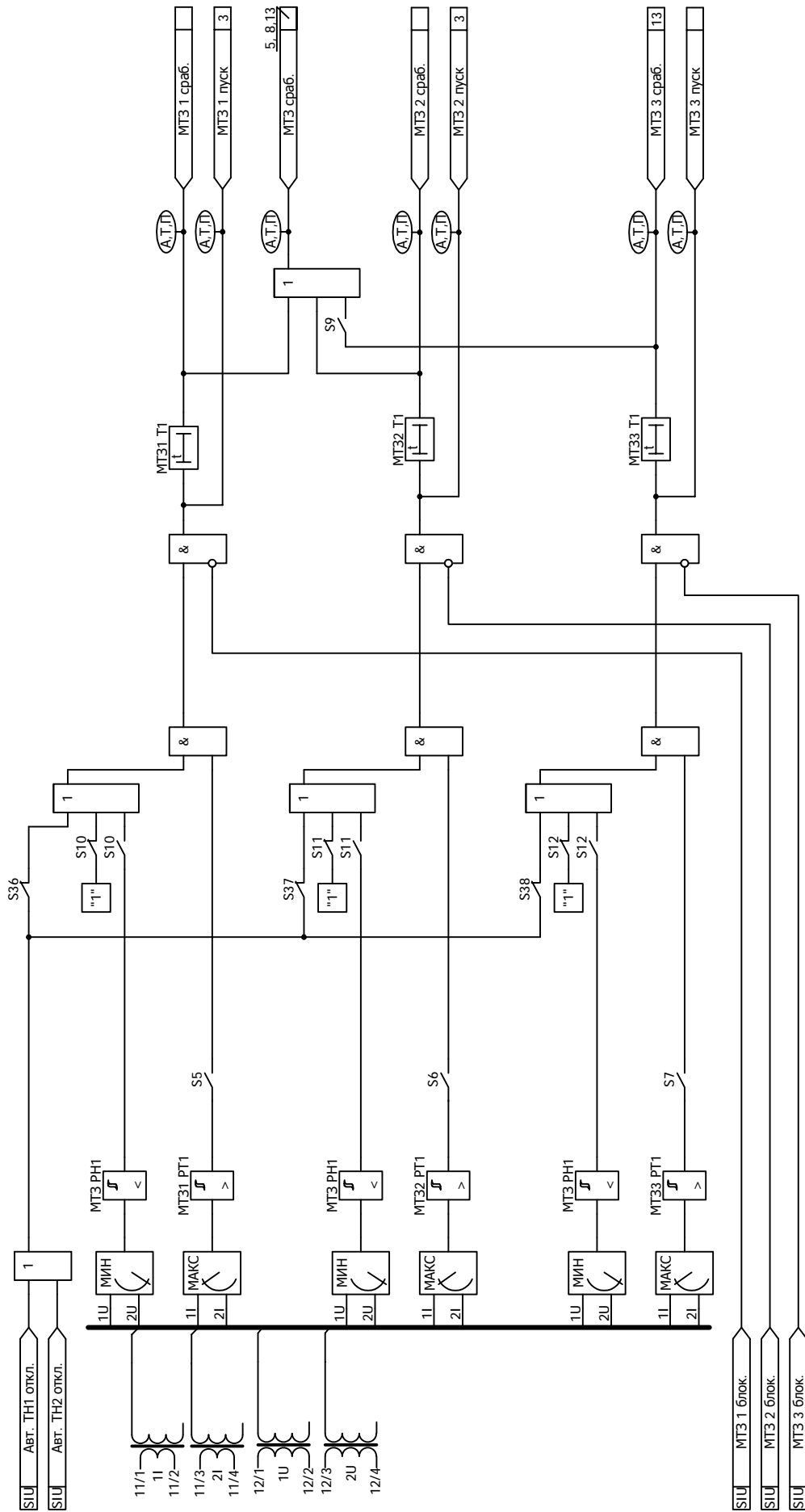


Рисунок Б.1 - Функциональная схема алгоритма максимальной токовой защиты

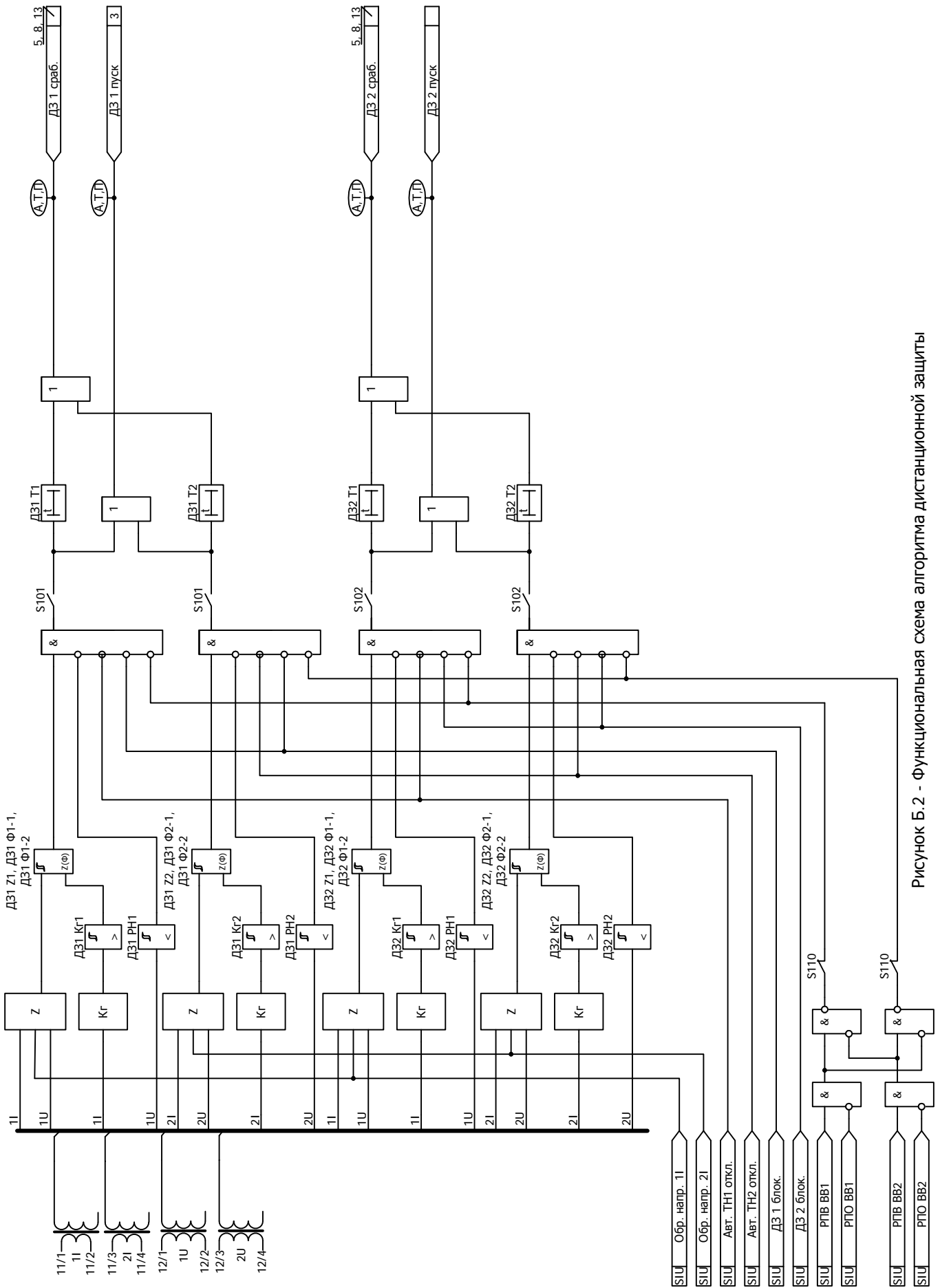


Рисунок Б.2 - Функциональная схема алгоритма дистанционной защиты

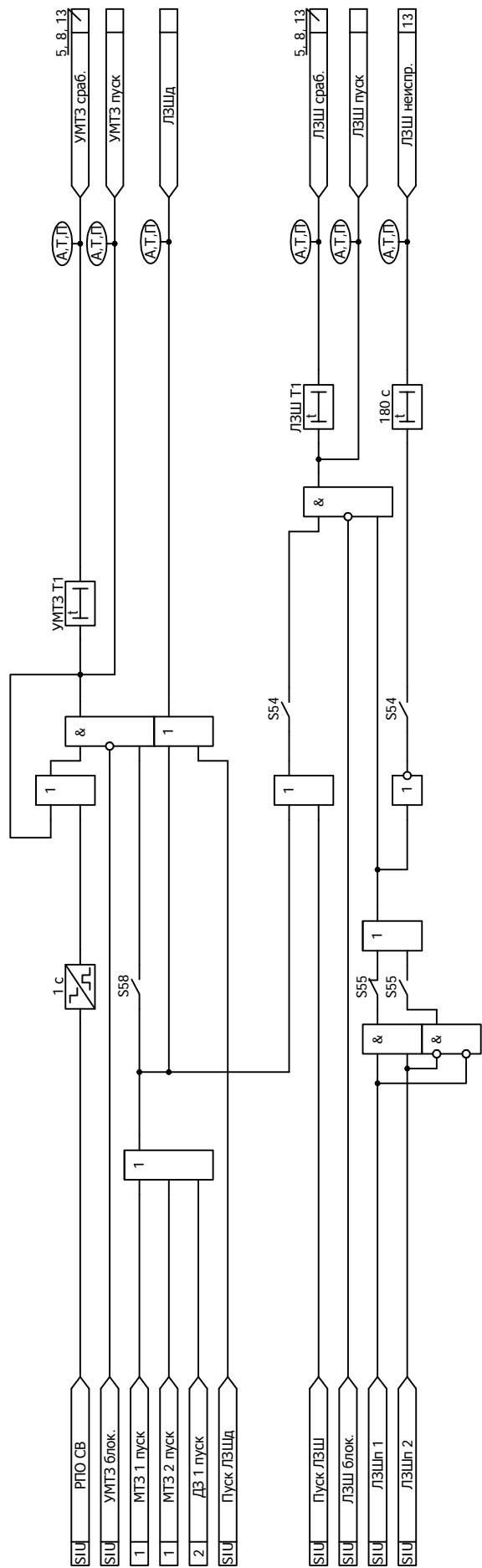


Рисунок Б.3 - Функциональная схема алгоритма УМТЗ, ЛЗШ

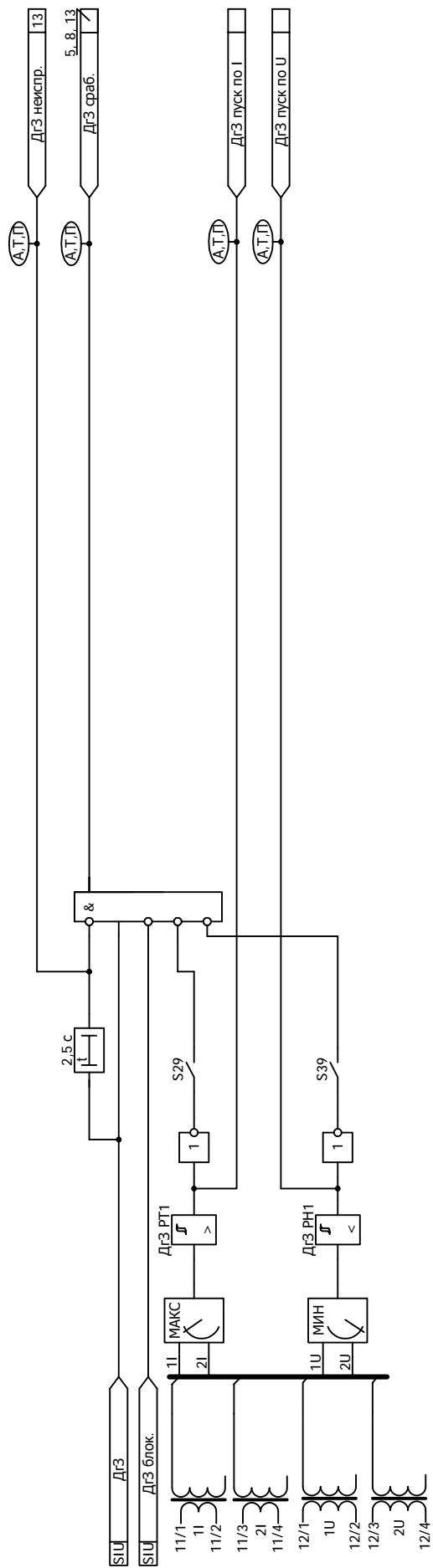


Рисунок Б.4 - Функциональная схема алгоритма дуговой защиты

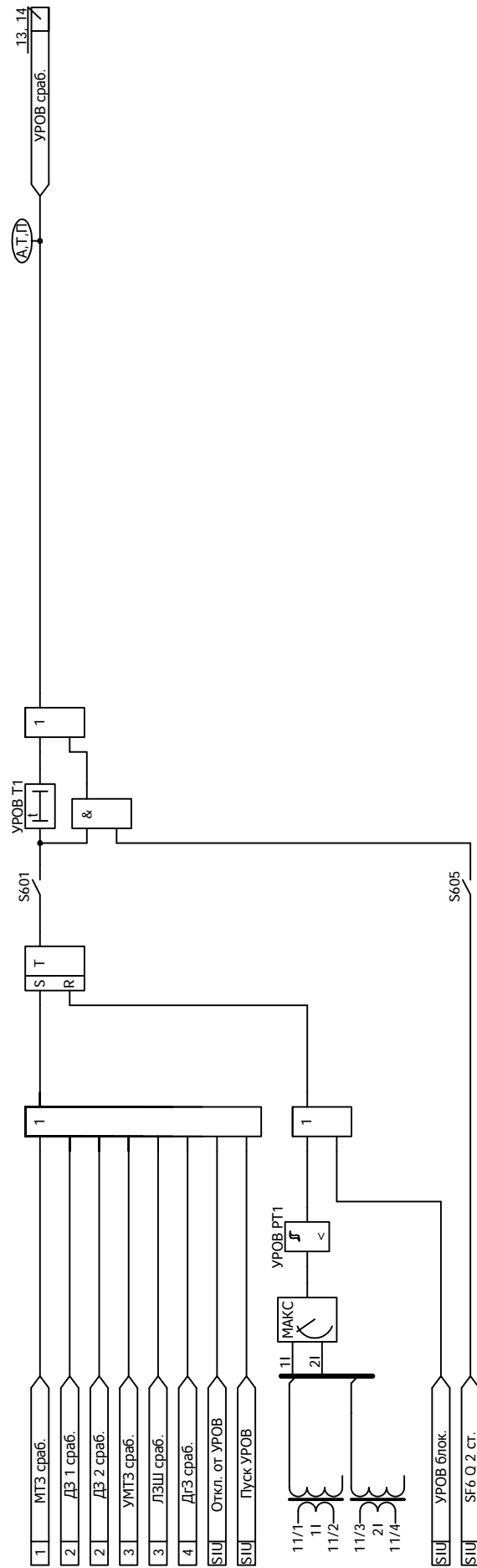


Рисунок Б.5 - Функциональная схема алгоритма резервирования при отказе выключателя

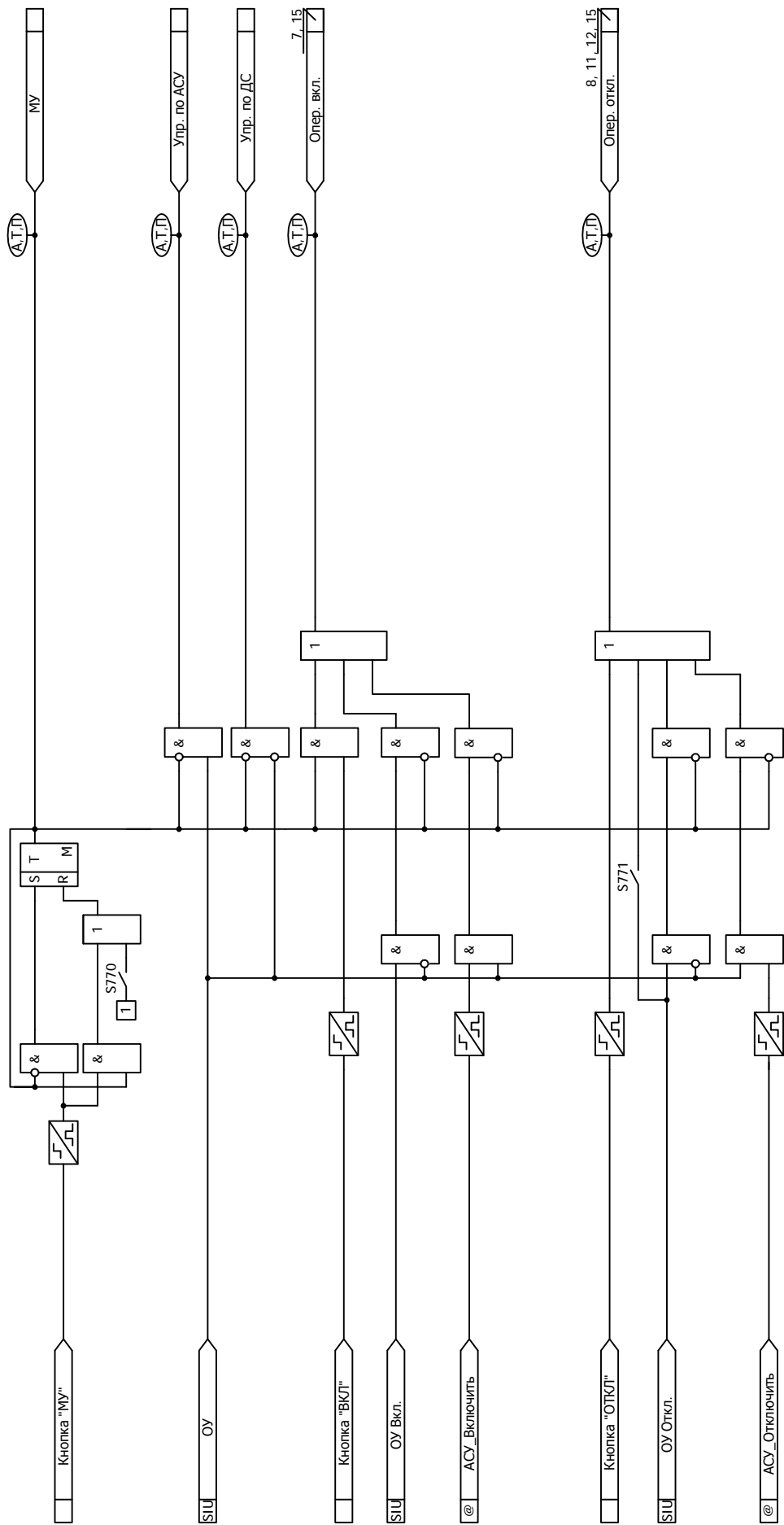


Рисунок Б.6 - Функциональная схема алгоритма формирования команд оперативного управления выключателем

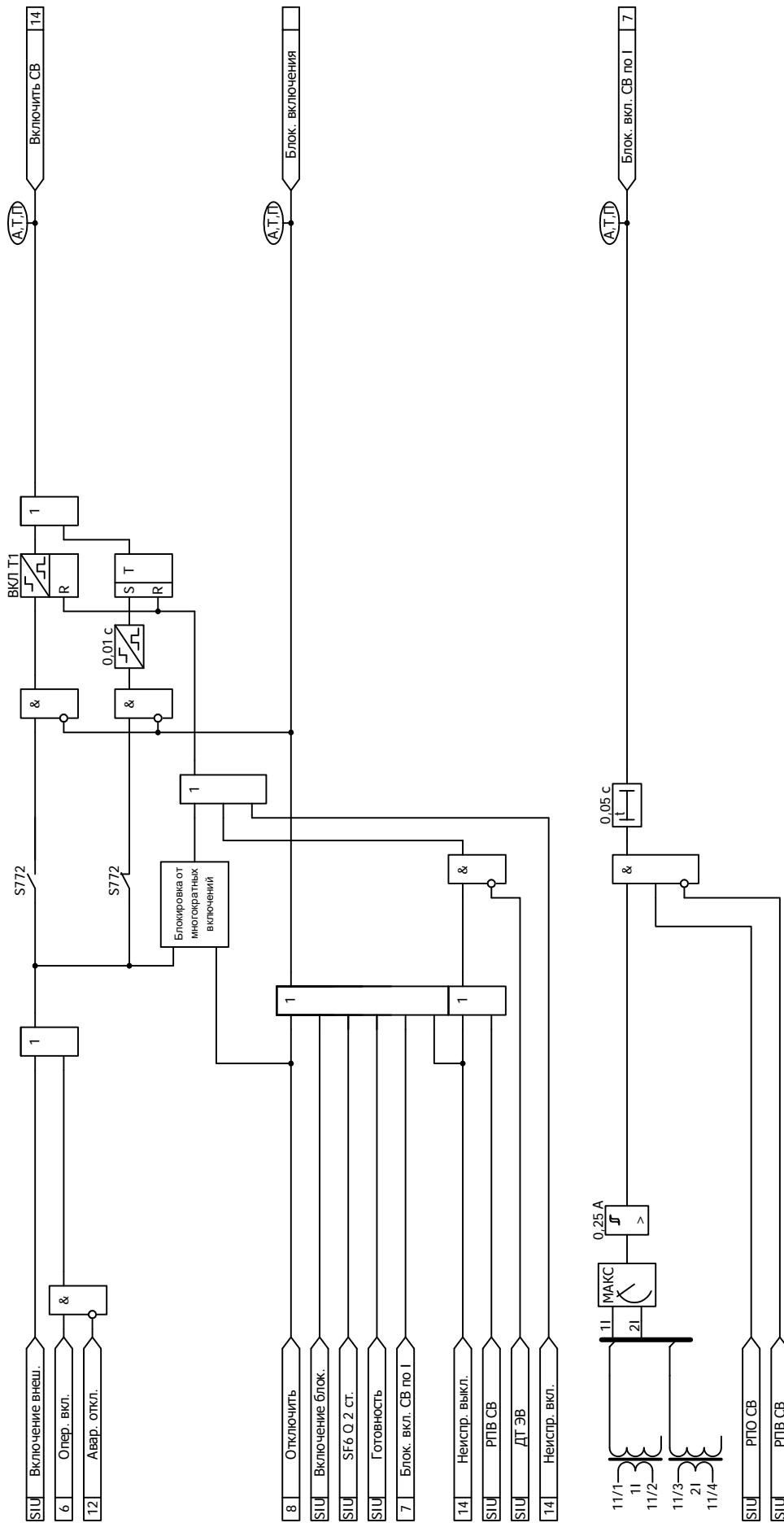


Рисунок Б. 7 - Функциональная схема алгоритма управления выключателем - включение

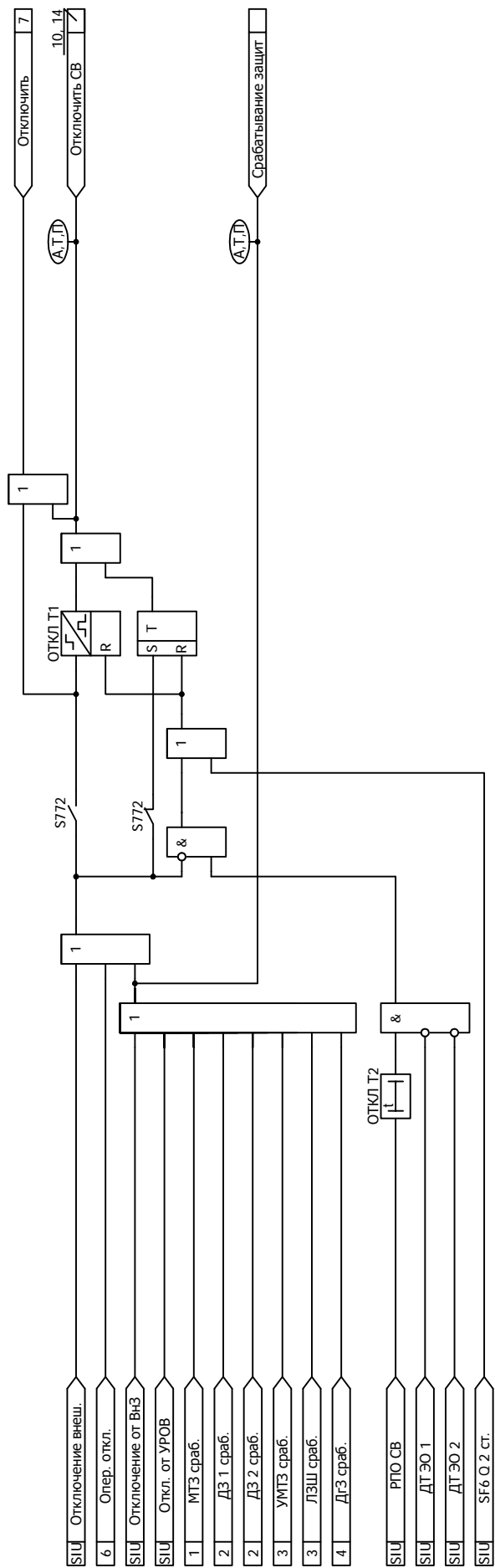


Рисунок Б.8 - Функциональная схема алгоритма управления выключателем - отключение

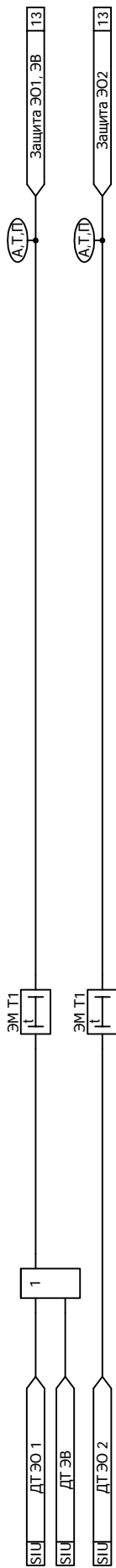


Рисунок Б.9 - Функциональная схема алгоритма защиты электромагнитов управления

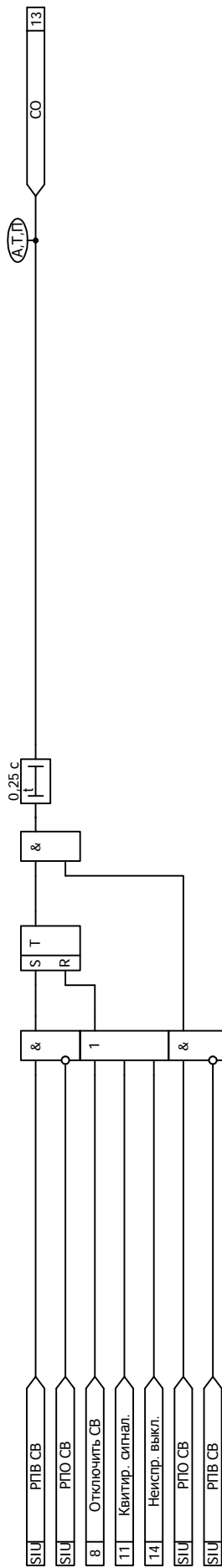


Рисунок Б.10 - Функциональная схема алгоритма обнаружения самопроизвольного отключения выключателя

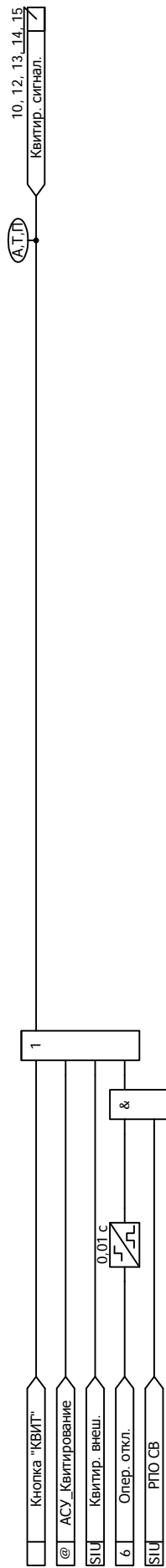


Рисунок Б.11 - Функциональная схема алгоритма квитирования

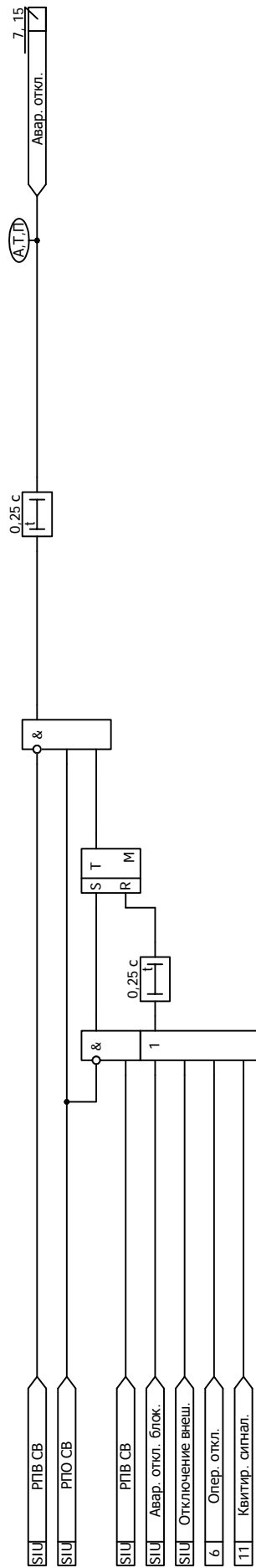


Рисунок Б.12 - Функциональная схема алгоритма сигнализации

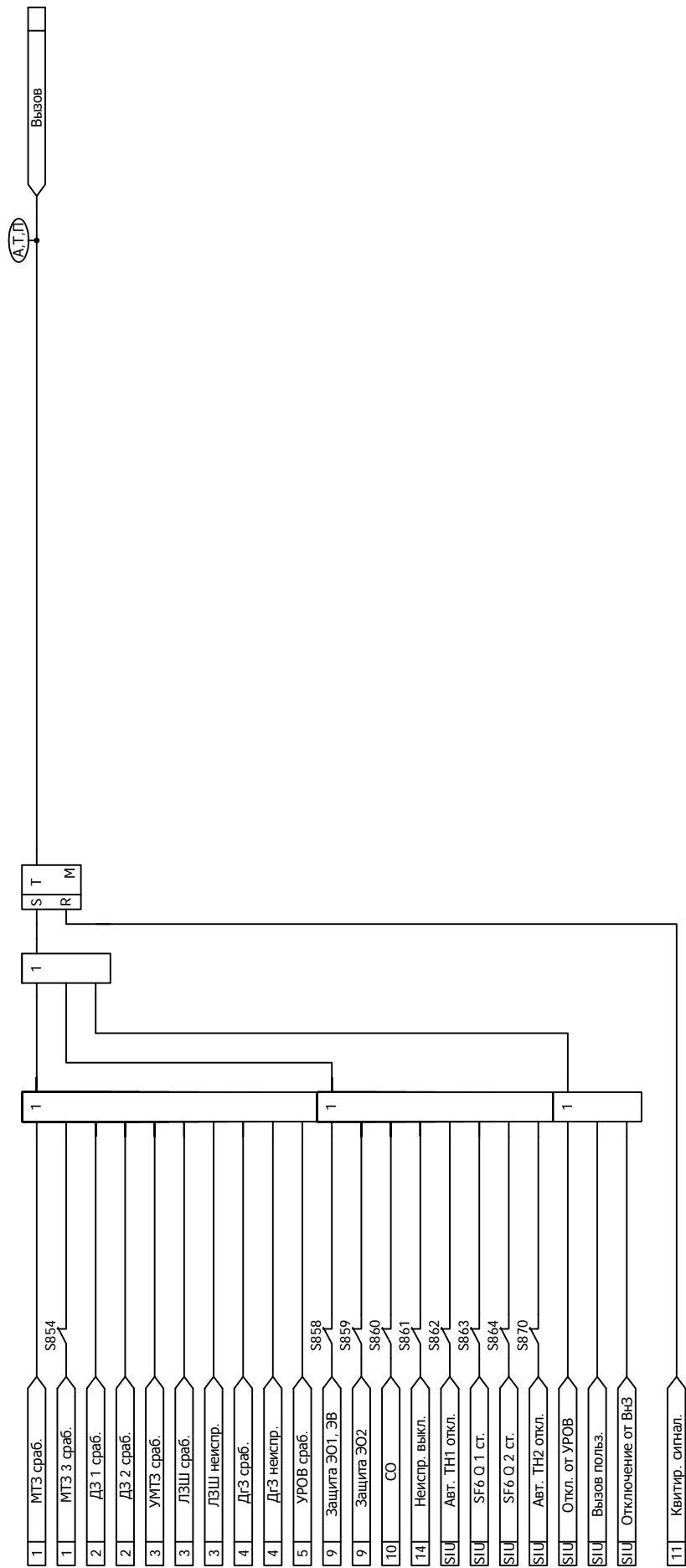


Рисунок Б.13 - Функциональная схема алгоритма вызова

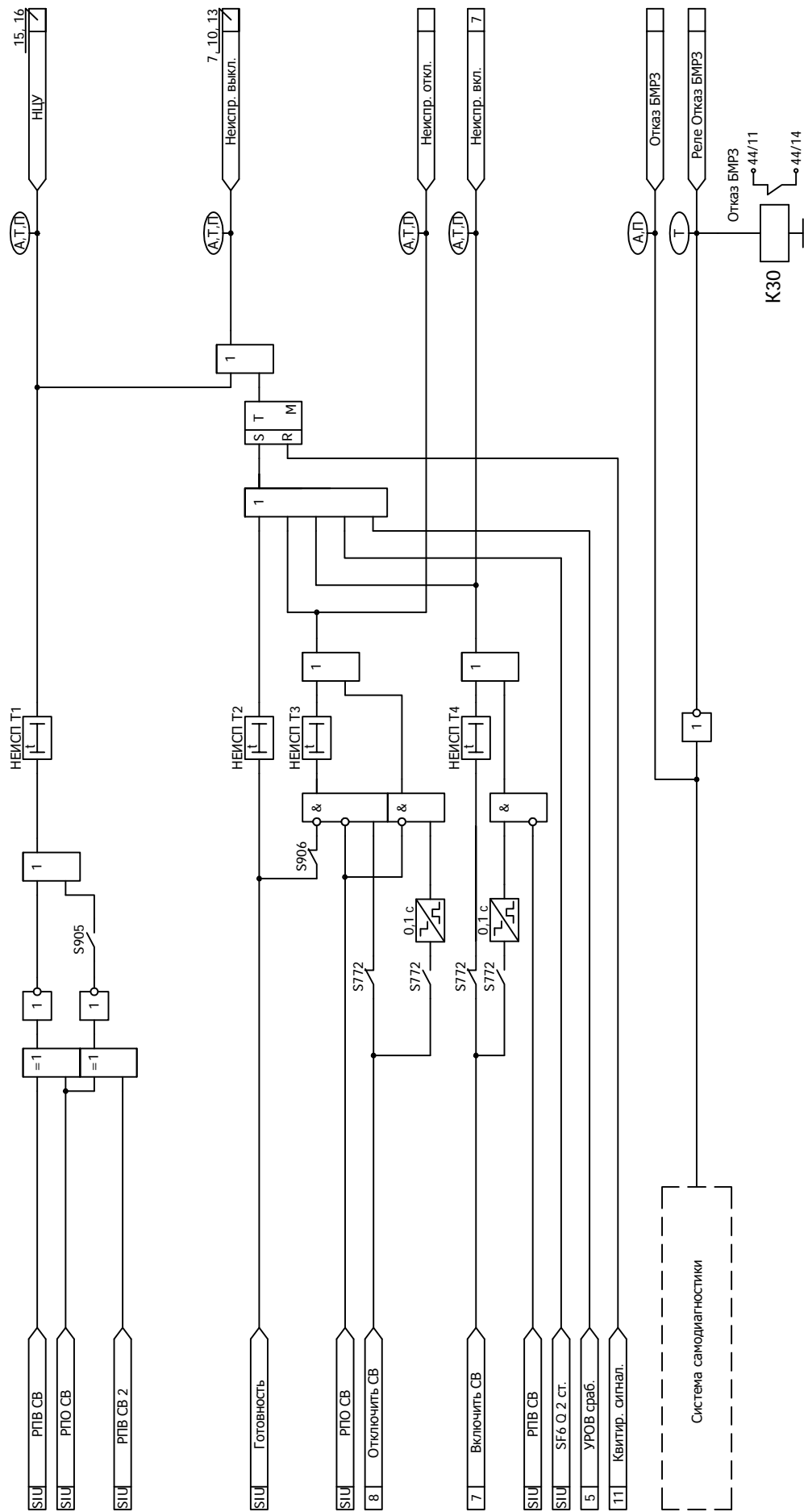


Рисунок Б.14 - Функциональная схема алгоритма диагностики

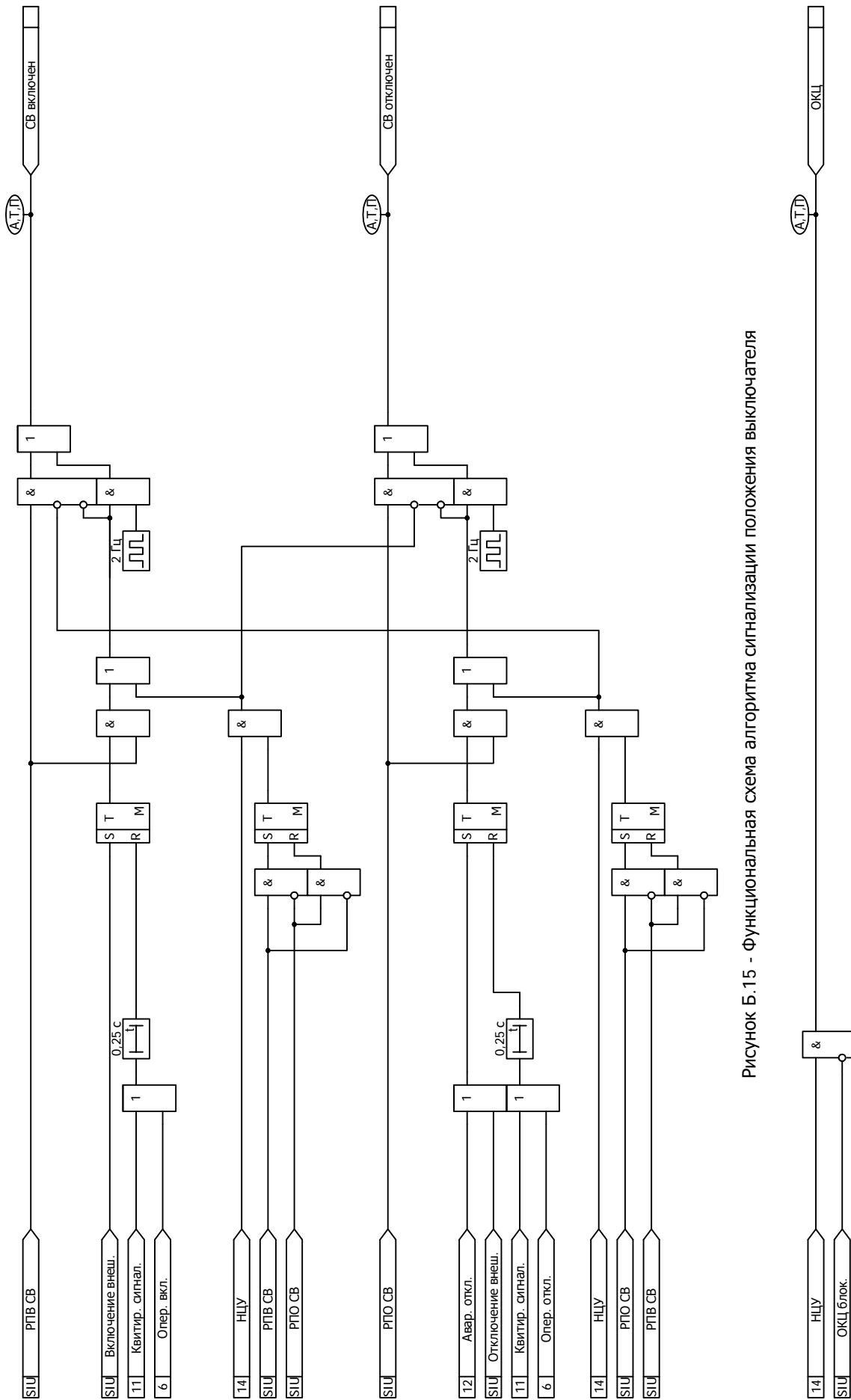


Рисунок Б.15 - Функциональная схема алгоритма сигнализации положения выключателя

Рисунок Б.16 - Функциональная схема алгоритма ОКЦ

Приложение В

(обязательное)

Адресация параметров в АСУ

В.1 Протоколы информационного обмена согласно ГОСТ Р МЭК 60870-5-101-2006 и ГОСТ Р МЭК 60870-5-104-2004

В.1.1 Перечень параметров, доступных для передачи в АСУ по протоколам информационного обмена согласно ГОСТ Р МЭК 60870-5-101-2006 и ГОСТ Р МЭК 60870-5-104-2004, а также порядок адресации этих параметров приведены в таблице В.1.

Настройка протоколов информационного обмена осуществляется в программном комплексе "Конфигуратор - МТ".

В.1.2 Описание возможностей блока при подключении к АСУ содержится в п. 1.6.12 руководства по эксплуатации ДИВГ.648228.082 РЭ.

Таблица В.1 - Адресация параметров в протоколах информационного обмена согласно ГОСТ Р МЭК 60870-5-101-2006 и ГОСТ Р МЭК 60870-5-104-2004

Наименование группы параметров в программном комплексе "Конфигуратор - МТ"	Диапазон доступных адресов ¹⁾	Параметры для передачи
Входные дискретные сигналы	1 - 127	Все дискретные входы из таблицы 4
Двухэлементная информация	129 - 255	Все дискретные входы из таблицы 4
Выходные дискретные сигналы	257 - 383	Все дискретные выходы из таблицы 5
Служебные дискретные сигналы	385 - 511	Все дискретные входы из таблицы 4
		Выходные сигналы функциональных схем БФПО, приведенные в таблице 10
		Выходные сигналы функциональных схем ПМК
Входные аналоговые сигналы ²⁾	513 - 639	Все параметры из п. 5.1.1, параметры из таблицы 14
Расчётные аналоговые сигналы ²⁾	641 - 767	Все параметры из п. 5.1.1, параметры из таблицы 14
Одиночные события релейной защиты	769 - 895	Все дискретные входы из таблицы 4
		Все дискретные выходы из таблицы 5
		Выходные сигналы функциональных схем БФПО, приведенные в таблице 10
		Выходные сигналы функциональных схем ПМК
Накопительная информация	897 - 1023	Все параметры из таблицы 13
Самодиагностика блока	1153 - 1279	Сигнал "Ошибка RTC"
Телеуправление	1281 - 1407	Все входные сигналы АСУ из таблицы 8

Продолжение таблицы В.1

Наименование группы параметров в программном комплексе "Конфигуратор - МТ"	Диапазон доступных адресов ¹⁾	Параметры для передачи
Уставки аналоговые	1409 - 1535	Все уставки пусковых органов из таблицы 6
Уставки временные	1537 - 1663	Все уставки по времени из таблицы 6
Уставки ключи	1665 - 1791	Все программные ключи из таблицы 6
Уставки целочисленные	1793 - 1919	Целочисленные уставки из таблицы 6
Уставки коэффициенты трансформации ³⁾	1921	Коэффициент трансформации трансформаторов тока (входы 1I, 2I)
	1922	Коэффициент трансформации трансформаторов напряжения (входы 1U, 2U)
Работа устройств защиты	2176	Выходные сигналы функциональных схем БФПО, приведенные в таблице 10
<p>¹⁾ Адресация внутри группы должна начинаться с минимально возможного адреса и не должна содержать пустых мест. Порядок следования параметров в группе произвольный.</p> <p>²⁾ Могут передаваться как первичные, так и вторичные значения величин.</p> <p>³⁾ Коэффициенты трансформации имеют фиксированную заводскую адресацию и обязательны для передачи в АСУ.</p> <p>Примечание - Дополнительно для передачи могут быть использованы все параметры из пп. 3.2.4 - 3.2.7.</p>		

В.2 Протоколы информационного обмена MODBUS-RTU и MODBUS-TCP

В.2.1 Перечень параметров, доступных для передачи в АСУ по протоколам информационного обмена MODBUS-RTU и MODBUS-TCP, а также порядок адресации этих параметров приведены в таблице В.2.

Настройка протоколов информационного обмена осуществляется в программном комплексе "Конфигуратор - МТ".

Таблица В.2 - Адресация параметров в протоколах информационного обмена MODBUS-RTU и MODBUS-TCP

Наименование группы параметров в программном комплексе "Конфигуратор - МТ"	Диапазон доступных адресов ¹⁾	Параметры для передачи
Дискретные входы (Discrete Inputs)	1 - 535	Все дискретные входы из таблицы 4
		Выходные сигналы функциональных схем БФПО, приведенные в таблице 10
		Выходные сигналы функциональных схем ПМК
		Все дискретные выходы из таблицы 5
Битовые сигналы (Coils)	1 - 535	Все входные сигналы АСУ из таблицы 8
		Все программные ключи из таблицы 6
Входные регистры (Input Registers)	1 - 535	Все параметры из п. 5.1.1 ²⁾ , параметры из таблицы 14
		Все параметры из таблицы 13
Регистры хранения (Holding Registers) ³⁾	1 - 533	Все уставки из таблицы 6
	65523	Коэффициент трансформации трансформаторов тока (входы 1I, 2I)
	65524	Коэффициент трансформации трансформаторов напряжения (входы 1U, 2U)
¹⁾ Порядок следования параметров в группе произвольный. ²⁾ Могут передаваться как первичные, так и вторичные значения величин. ³⁾ Коэффициенты трансформации имеют фиксированную заводскую адресацию и обязательны для передачи в АСУ. Примечание - Дополнительно для передачи могут быть использованы все параметры из пп. 3.2.4 - 3.2.7.		

В.3 Протокол информационного обмена согласно ГОСТ Р МЭК 60870-5-103-2005

В.3.1 Перечень параметров, доступных для передачи в АСУ по протоколу информационного обмена согласно ГОСТ Р МЭК 60870-5-103-2005, а также порядок адресации параметров приведены в таблице В.3.

Настройка протокола информационного обмена осуществляется в программном комплексе "Конфигуратор - МТ".

Для передачи сигналов согласно протоколу необходимо задать соответствие между описаниями сигналов ГОСТ Р МЭК 60870-5-103-2005 и выходными сигналами БФПО, ПМК. В графе "Выходные сигналы БФПО, ПМК" таблицы В.3 приведены рекомендуемые выходные сигналы БФПО.

Таблица В.3 - Адресация параметров в протоколе информационного обмена согласно ГОСТ Р МЭК 60870-5-103-2005

GIN	Описание сигнала согласно ГОСТ Р МЭК 60870-5-103-2005	ASDU	GI	FUN	INF	Выходные сигналы БФПО, ПМК
0x0100	Параметры сети					
0x0101	Ток фазы В	3.1	-	128	144	-
0x0102	Ток фазы В	3.2	-	128	145	-
0x0103	Напряжение А-В	3.2	-	128	145	-
0x0104	Ток фазы В	3.3	-	128	146	-
0x0105	Напряжение А-В	3.3	-	128	146	-
0x0106	Активная мощность P	3.3	-	128	146	"P1, кВт", "P2, кВт"
0x0107	Реактивная мощность Q	3.3	-	128	146	"Q1, квар", "Q2, квар"
0x0108	Ток нейтрали In	3.4	-	128	147	-
0x0109	Напряжение нейтрали Ven	3.4	-	128	147	-
0x010A	Ток фазы А	9	-	128	148	-
0x010B	Ток фазы В	9	-	128	148	-
0x010C	Ток фазы С	9	-	128	148	-
0x010D	Напряжение А-Е	9	-	128	148	-
0x010E	Напряжение В-Е	9	-	128	148	-
0x010F	Напряжение С-Е	9	-	128	148	-
0x0110	Активная мощность P	9	-	128	148	"P1, кВт", "P2, кВт"
0x0111	Реактивная мощность Q	9	-	128	148	"Q1, квар", "Q2, квар"
0x0112	Частота f	9	-	128	148	"F, Гц"
0x0200	Состояние					
Сигнализация состояний в направлении контроля						
0x0201	АПВ активно	1	+	160	16	-
0x0202	Светодиоды выключены	1	-	160	19	"Квитир. сигнал."
0x0203	Местная установка параметров	1	+	160	22	"МУ"
0x0204	Характеристика 1	1	+	128	23	"Программа уставок 1"
0x0205	Характеристика 2	1	+	128	24	"Программа уставок 2"
0x0206	Характеристика 3	1	+	128	25	-
0x0207	Характеристика 4	1	+	128	26	-
0x0208	Вспомогательный вход 1	1	+	160	27	-
0x0209	Вспомогательный вход 2	1	+	160	28	-
0x020A	Вспомогательный вход 3	1	+	160	29	-
0x020B	Вспомогательный вход 4	1	+	160	30	-
Контрольная информация в направлении контроля						
0x020C	Контроль измерений тока	1	+	160	32	-
0x020D	Контроль измерений напряжения	1	+	160	33	-
0x020E	Контроль последовательности фаз	1	+	160	35	-
0x020F	Контроль цепи отключения	1	+	160	36	"Неиспр. выкл."

Продолжение таблицы В.3

GIN	Описание сигнала согласно ГОСТ Р МЭК 60870-5-103-2005	ASDU	GI	FUN	INF	Выходные сигналы БФПО, ПМК
0x0210	Работа резервной токовой защиты	1	+	128	37	-
0x0211	Повреждение предохранителя трансформатора напряжения	1	+	160	38	-
0x0212	Функционирование телезащиты нарушено	1	+	160	39	-
0x0213	Групповое предупреждение	1	+	160	46	"Вызов"
0x0214	Групповой аварийный сигнал	1	+	160	47	"Авар. откл."
Сигнализация о замыкании на землю в направлении контроля						
0x0215	Замыкание на землю фазы А	1	+	160	48	-
0x0216	Замыкание на землю фазы В	1	+	160	49	-
0x0217	Замыкание на землю фазы С	1	+	160	50	-
0x0218	Замыкание на землю на линии (впереди)	1	+	160	51	-
0x0219	Замыкание на землю на шинах (позади)	1	+	160	52	-
Сигнализация о повреждениях в направлении контроля						
0x021A	Запуск защиты, фаза А	2	+	160	64	-
0x021B	Запуск защиты, фаза В	2	+	160	65	-
0x021C	Запуск защиты, фаза С	2	+	160	66	-
0x021D	Запуск защиты, нулевая последовательность	2	+	160	67	-
0x021E	Общее отключение	2	-	128	68	"Срабатывание защит"
0x021F	Отключение фазы А	2	-	160	69	-
0x0220	Отключение фазы В	2	-	160	70	-
0x0221	Отключение фазы С	2	-	160	71	-
0x0222	Отключение резервной защитой I>>	2	-	128	72	-
0x0223	Повреждение на линии	2	-	160	74	-
0x0224	Повреждение на шинах	2	-	128	75	"Срабатывание защит"
0x0225	Передача сигнала телезащиты	2	-	160	76	-
0x0226	Прием сигнала телезащиты	2	-	160	77	-
0x0227	Зона 1	2	-	128	78	-
0x0228	Зона 2	2	-	128	79	-
0x0229	Зона 3	2	-	128	80	-
0x022A	Зона 4	2	-	128	81	-
0x022B	Зона 5	2	-	128	82	-
0x022C	Зона 6	2	-	128	83	-

Продолжение таблицы В.3

GIN	Описание сигнала согласно ГОСТ Р МЭК 60870-5-103-2005	ASDU	GI	FUN	INF	Выходные сигналы БФПО, ПМК
0x022D	Общий запуск	2	+	160	84	"Пуск защит и автом."
0x022E	Отказ выключателя	2	-	160	85	"УРОВ сраб."
0x022F	Отключение I>	2	-	160	90	"МТЗ 2 сраб."
0x0230	Отключение I>>	2	-	160	91	"МТЗ 1 сраб."
0x0231	Отключение In>	2	-	160	92	-
0x0232	Отключение In>>	2	-	160	93	-
Сигнализация о работе АПВ в направлении контроля						
0x0233	Выключатель включен при помощи АПВ	1	-	160	128	-
0x0234	Выключатель включен при помощи АПВ с задержкой	1	-	160	129	-
0x0235	АПВ заблокировано	1	+	160	130	-
0x0300	Дискретные входы и выходы					
Дискретные входы						
0x0301-0x0380	Частный диапазон	1	@ ¹⁾	@	@	Все дискретные входы из таблицы 4
Дискретные выходы						
0x0381-0x03FF	Частный диапазон	1	@	@	@	Все дискретные выходы из таблицы 5
0x0400	Выходные сигналы БФПО, ПМК					
0x0401-0x04C0	Частный диапазон	1	@	@	@	Выходные сигналы функциональных схем БФПО, приведенные в таблице 10. Выходные сигналы функциональных схем ПМК
0x04C1-0x04FF	Частный диапазон	2	@	@	@	Выходные сигналы функциональных схем БФПО, приведенные в таблице 10. Выходные сигналы функциональных схем ПМК
0x0500	Телеуправление					
0x0501	АПВ	20	-	160	16	-
0x0502	Выключение светодиодов	20	-	160	19	"АСУ_Квитирование"
0x0503	Активизировать характеристику 1	20	-	128	23	-
0x0504	Активизировать характеристику 2	20	-	128	24	-
0x0505	Активизировать характеристику 3	20	-	128	25	-
0x0506	Активизировать характеристику 4	20	-	128	26	-
0x0507-0x052D	Частный диапазон	20	-	@	@	Все входные сигналы АСУ из таблицы 8

Продолжение таблицы В.3

GIN	Описание сигнала согласно ГОСТ Р МЭК 60870-5-103-2005	ASDU	GI	FUN	INF	Выходные сигналы БФПО, ПМК
0x0600	Самодиагностика блока					
0x0601-0x0620	Частный диапазон	1	@	@	@	"Отказ БМРЗ"
0x0A00	Программные ключи					
0x0A01-0x0AFF	Частный диапазон	-	-	-	-	Все программные ключи из таблицы 6 и п. 3.2.7
0x0B00	Программные ключи (продолжение)					
0x0B01-0x0BFF	Частный диапазон	-	-	-	-	Все программные ключи из таблицы 6 и п. 3.2.7
0x0C00	Уставки защит и автоматики					
0x0C01-0x0CFF	Частный диапазон	-	-	-	-	Все уставки из таблицы 6 и таблицы 11, за исключением целочисленных
0x0D00	Уставки по времени					
0x0D01-0x0DFE	Частный диапазон	-	-	-	-	Все уставки по времени из таблицы 6 и п. 3.2.5
0x0E00	Целочисленные уставки защит и автоматики					
0x0E01-0x0EFF	Частный диапазон	-	-	-	-	Целочисленные уставки из таблицы 6 и п. 3.2.6
0x0F00	Коэффициент трансформации ²⁾					
0x0F01	Частный диапазон	-	-	-	-	Ктр I
0x0F02	Частный диапазон	-	-	-	-	Ктр U
0x0F03	Частный диапазон	-	-	-	-	Не используется
0x0F04	Частный диапазон	-	-	-	-	Не используется
0x0F05	Частный диапазон	-	-	-	-	Не используется
0x0F06	Частный диапазон	-	-	-	-	Не используется
0x0F07	Частный диапазон	-	-	-	-	Не используется
0x0F08	Частный диапазон	-	-	-	-	Не используется
0x0F09	Частный диапазон	-	-	-	-	Не используется
0x0F0A	Частный диапазон	-	-	-	-	Не используется
0x0F0B	Частный диапазон	-	-	-	-	Не используется
0x0F0C	Частный диапазон	-	-	-	-	Не используется
0x0F0D	Частный диапазон	-	-	-	-	Не используется
0x0F0E	Частный диапазон	-	-	-	-	Не используется
0x0F0F	Частный диапазон	-	-	-	-	Не используется
0x0F10	Частный диапазон	-	-	-	-	Не используется
¹⁾ @ - параметр настраивается в программном комплексе "Конфигуратор - МТ". ²⁾ Коэффициенты трансформации имеют фиксированную заводскую адресацию и обязательны для передачи в АСУ.						

В.4 Протокол информационного обмена согласно ГОСТ Р МЭК 61850

В.4.1 Перечень и адресация основных параметров, доступных для передачи по протоколу информационного обмена согласно ГОСТ Р МЭК 61850 ч. 6, 7-1, 7-2, 7-3, 7-4 (редакция 2), МЭК 61850-8-1-2011 сообщениями MMS и сообщениями GOOSE, приведены в таблице В.4. Полный состав и структура передаваемой информации приведены в файле ICD, входящем в состав БФПО.

Уставки защит и автоматики, уставки по времени и программные ключи представлены:

- в логических узлах "TCTR", "TVTR" - коэффициенты трансформации трансформаторов тока и трансформаторов напряжения соответственно;
- в логических узлах с префиксом "Set_" - уставки функций защит и автоматики;

- в логическом узле "User_GAPC1" - уставки элементов, приведенные в таблице 11 и пп. 3.2.4 - 3.2.7.

Измеряемые величины передаются во вторичных значениях. Значения активной, реактивной и полной мощностей передаются в первичных значениях в единицах, указанных в настоящем РЭ1.

Значения уставок по времени передаются в миллисекундах (кроме длительных уставок по времени TL01, TL02, TL03).

Значения остальных уставок передаются в единицах, указанных в настоящем РЭ1.

Для назначаемых сигналов и команд АСУ логического узла "User_GAPC1" в программном комплексе "Конфигуратор - МТ" может быть задано соответствие сигналам БФПО и ПМК.

Для передачи и приема сигналов сообщениями GOOSE в блоке предусмотрены назначаемые виртуальные входы и назначаемые виртуальные выходы. Назначение входных и выходных сигналов БФПО и ПМК на виртуальные входы и выходы осуществляется в программном комплексе "Конфигуратор - МТ".

Таблица В.4 - Адресация основных параметров в протоколе информационного обмена согласно ГОСТ Р МЭК 61850

Адрес FCDA	Тип	Параметр
Функции защит, автоматики и сигнализации		
LD0/LLN0/Health/stVal	ENUMERATED	Неиспр./отказ БМРЗ
LD0/LLN0/LocKey/stVal	BOOLEAN	МУ
LD0/LPHD1/PhyHealth/stVal	ENUMERATED	Неиспр./отказ БМРЗ
LD0/CALH1/GrWrm/stVal	BOOLEAN	Вызов
LD0/CALH1/GrAlm/stVal	BOOLEAN	Авар. откл.
LD0/CALH1/AlmReset	SP Control	Команда квитирования
LD0/RDRE1/RcdStr/stVal	BOOLEAN	Работа осциллографа
LD0/RDRE1/RcdMade/stVal	BOOLEAN	Наличие новых осциллограмм
LD0/RDRE1/RcdTrg	SP Control	Команда пуска осциллографа
LD0/PTRC1/Tr/general	BOOLEAN	Срабатывание защит
LD0/SARC1/Health/stVal	ENUMERATED	Неисправность дуговой защиты
LD0/SARC1/FADet/stVal	BOOLEAN	Срабатывание дуговой защиты
LD0/SARC1/FACntRs/stVal	INT32	Количество срабатываний дуговой защиты
Функции автоматики управления выключателем		
LD0/Q_CSWI1/Mod/stVal	ENUMERATED	Разрешение управления выключателем
LD0/Q_CSWI1/Pos/stVal	CODEDENUM	Положение выключателя
LD0/Q_CSWI1/Pos	DP Control	Команда управления положением выключателя
LD0/Q_CSWI1/OpOpn/general	BOOLEAN	Сигнал отключения выключателя
LD0/Q_CSWI1/OpCls/general	BOOLEAN	Сигнал включения выключателя
LD0/Q_XCBR1/EEHealth/stVal	ENUMERATED	Неисправность выключателя
LD0/Q_XCBR1/Pos/stVal	CODEDENUM	Положение выключателя
LD0/Q_XCBR1/OpCnt/stVal	INT32	Количество отключений
LD0/Q_XCBR1/BlkOpn/stVal	BOOLEAN	Блокирование отключения выключателя

Продолжение таблицы В.4

Адрес FCDA	Тип	Параметр
LD0/Q_XCBR1/BlkCls/stVal	BOOLEAN	Блокирование включения выключателя
LD0/Q_SCBR1/MechHealth/stVal	ENUMERATED	Неисправность выключателя
LD0/Q_SCBR1/ColOpn/stVal	BOOLEAN	Сраб. защиты ЭО1/ЭВ
LD0/Q_SCBR1/ColOpn2/stVal	BOOLEAN	Сраб. защиты ЭО2
LD0/Q_SCBR1/AccAbr/mag/f	FLOAT32	Износ выключателя, %
LD0/Q_SCBR1/RetTmOpn/mag/f	FLOAT32	Длительность отключения, мс
LD0/Q_CILO1/EnaOpn/stVal	BOOLEAN	Разрешение отключения выключателя
LD0/Q_CILO1/EnaCls/stVal	BOOLEAN	Разрешение включения выключателя
LD0/Q_SIMG1/InsAlm/stVal	BOOLEAN	Сигнализация снижения давления элегаза выключателя
LD0/Q_SIMG1/InsBlk/stVal	BOOLEAN	Блокирование операций выключателя по снижению давления элегаза
LD0/Q_SIMG1/InsTr/stVal	BOOLEAN	Сигнал отключения выключателя по снижению давления элегаза
LD0/Q_RBRF1/OpEx/general	BOOLEAN	Срабатывание УРОВ
LD0/Q_RBRF1/OpCntRs/stVal	INT32	Количество срабатываний УРОВ
Измеряемые параметры сети		
LD0/MT_MMXXN1/Hz/mag/f	FLOAT32	Частота, Гц
LD0/MT_MMXXN1/Amp/mag/f	FLOAT32	I, А
LD0/MT_MMXXN1/Amp2/mag/f	FLOAT32	2I, А
LD0/MT_MMXXN1/Vol/mag/f	FLOAT32	U, В
LD0/MT_MMXXN1/Vol2/mag/f	FLOAT32	2U, В
LD0/Pwr_MMXXN1/Watt/mag/f	FLOAT32	P1, кВт
LD0/Pwr_MMXXN1/VolAmpr/mag/f	FLOAT32	Q1, квар
LD0/Pwr_MMXXN1/VolAmp/mag/f	FLOAT32	S1, кВ·А
LD0/Pwr_MMXXN1/PwrFact/mag/f	FLOAT32	cos(φ)1
LD0/Pwr_MMXXN1/Watt2/mag/f	FLOAT32	P2, кВт
LD0/Pwr_MMXXN1/VolAmpr2/mag/f	FLOAT32	Q2, квар
LD0/Pwr_MMXXN1/VolAmp2/mag/f	FLOAT32	S2, кВ·А
LD0/Pwr_MMXXN1/PwrFact2/mag/f	FLOAT32	cos(φ)2
LD0/Z_MMXXN1/Imp/cVal/mag/f	FLOAT32	Z1, Ом
LD0/Z_MMXXN1/Imp/cVal/ang/f	FLOAT32	Угол Z1, градус
LD0/Z_MMXXN1/Imp2/cVal/mag/f	FLOAT32	Z2, Ом
LD0/Z_MMXXN1/Imp2/cVal/ang/f	FLOAT32	Угол Z2, градус

Лист регистрации изменений									
Изм.	Номера листов (страниц)				Всего листов (страниц) в документе	Номер документа	Входящий номер сопроводительного документа и дата	Подпись	Дата
	измененных	замененных	новых	аннулированных					