

# ИТЦ "МЕХАНОТРОНИКА"

27.12.31.000

код продукции при поставке на экспорт

Утвержден  
ДИВГ.648228.082-14.08 РЭ1 - ЛУ

## БЛОК МИКРОПРОЦЕССОРНЫЙ РЕЛЕЙНОЙ ЗАЩИТЫ БМРЗ-ФТС-01

Руководство по эксплуатации

Часть 2

ДИВГ.648228.082-14.08 РЭ1

БФПО-ФТС-01\_00 от 12.12.2018

1 Назначение изделия .....	5
2 Технические характеристики .....	7
2.1 Оперативное питание .....	7
2.2 Аналоговые входы .....	7
2.3 Дискретные входы .....	9
2.4 Дискретные выходы .....	10
2.5 Характеристики функций блока .....	11
3 Конфигурирование блока .....	20
3.1 Общие принципы .....	20
3.2 Реализация .....	22
4 Основные функции блока .....	34
4.1 Токовая отсечка (ТО) .....	34
4.2 Дистанционная защита (ДЗ) .....	34
4.3 Ускорение дистанционной защиты .....	36
4.4 Защита минимального напряжения (ЗМН) .....	36
4.5 Кваситепловая защита (КвТЗ) .....	36
4.6 Дуговая защита (ДгЗ) .....	38
4.7 Защиты смежного фидера .....	38
4.8 Логическая защита шин (ЛЗШ) .....	38
4.9 Автоматическое повторное включение (АПВ) .....	39
4.10 Устройство контроля короткого замыкания (УККЗ) .....	39
4.11 Устройство резервирования при отказе выключателя (УРОВ) .....	40
4.12 Выполнение команд автоматической частотной разгрузки и автоматического повторного включения по частоте .....	40
4.13 Режимы управления выключателем и разъединителями .....	41
4.14 Включение выключателя .....	42
4.15 Отключение выключателя .....	42
4.16 Функции диагностики выключателя .....	43
4.17 Управление разъединителями .....	43
4.18 Функции диагностики разъединителей .....	43
4.19 Функции сигнализации .....	44
5 Вспомогательные функции блока .....	46
5.1 Измерение параметров сети .....	46
5.2 Учет ресурса выключателя .....	46
5.3 Переключение программ уставок .....	46
5.4 Самодиагностика блока .....	47
5.5 Накопительная информация .....	47
5.6 Максметры .....	48
5.7 Осциллографирование аварийных событий .....	49
5.8 Журналы сообщений и аварий .....	49
Приложение А Схема электрическая подключения .....	50
Приложение Б Алгоритмы функций защит и автоматики .....	52
Приложение В Характеристики несущих тросов и контактных проводов .....	81
Приложение Г Пояснительные схемы подключения аналоговых входов блока .....	84
Приложение Д Адресация параметров в АСУ .....	86

Литера А  
Листов 94  
Формат А4

Настоящее руководство по эксплуатации (далее - РЭ1) является второй частью руководства по эксплуатации блока микропроцессорного релейной защиты БМРЗ ДИВГ.648228.082 РЭ и предназначено для ознакомления с индивидуальными особенностями блоков микропроцессорных релейной защиты БМРЗ-ФТС-01 (ФТС - фидер тяговой сети).

Настоящее РЭ1 распространяется на следующие исполнения БМРЗ-ФТС-01, различающиеся аппаратным исполнением пульта, номинальным значением напряжения оперативного питания дискретных входов, типом интерфейса связи Ethernet, наличием протокола МЭК 61850, и имеющие полное условное наименование (код) в соответствии с таблицей 1.

Таблица 1 - Исполнения БМРЗ-ФТС-01

Обозначение	Полное условное наименование (код)	Аппаратные отличия		
		Тип интерфейса связи Ethernet	Исполнение пульта	Номинальное напряжение*
ДИВГ.648228.083-14	БМРЗ-ФТС-00-01	10/100 BASE-TX (проводной)	Вынесенный	≅ 220 В
ДИВГ.648228.083-64	БМРЗ-ФТС-01-01			= 110 (~ 100) В
ДИВГ.648228.082-14	БМРЗ-ФТС-10-01		Встроенный	≅ 220 В
ДИВГ.648228.082-64	БМРЗ-ФТС-11-01			= 110 (~ 100) В
ДИВГ.648228.183-14	БМРЗ-ФТС-00-М-01	10/100 BASE-TX (проводной) и МЭК 61850	Вынесенный	≅ 220 В
ДИВГ.648228.183-64	БМРЗ-ФТС-01-М-01			= 110 (~ 100) В
ДИВГ.648228.182-14	БМРЗ-ФТС-10-М-01		Встроенный	≅ 220 В
ДИВГ.648228.182-64	БМРЗ-ФТС-11-М-01			= 110 (~ 100) В
ДИВГ.648228.083-15	БМРЗ-ФТС-00-О-01	100 BASE-FX (оптический)	Вынесенный	≅ 220 В
ДИВГ.648228.083-65	БМРЗ-ФТС-01-О-01			= 110 (~ 100) В
ДИВГ.648228.082-15	БМРЗ-ФТС-10-О-01		Встроенный	≅ 220 В
ДИВГ.648228.082-65	БМРЗ-ФТС-11-О-01			= 110 (~ 100) В
ДИВГ.648228.183-15	БМРЗ-ФТС-00-ОМ-01	100 BASE-FX (оптический) и МЭК 61850	Вынесенный	≅ 220 В
ДИВГ.648228.183-65	БМРЗ-ФТС-01-ОМ-01			= 110 (~ 100) В
ДИВГ.648228.182-15	БМРЗ-ФТС-10-ОМ-01		Встроенный	≅ 220 В
ДИВГ.648228.182-65	БМРЗ-ФТС-11-ОМ-01			= 110 (~ 100) В

\*Указано номинальное напряжение дискретных входов; диапазон напряжения оперативного питания блока от 60 до 264 В, независимо от исполнения.

Описание характеристик, общих для семейства БМРЗ, приведено в руководстве по эксплуатации ДИВГ.648228.082 РЭ.

При изучении и эксплуатации БМРЗ-ФТС-01 необходимо дополнительно руководствоваться следующими документами:

- руководством по эксплуатации "Блок микропроцессорный релейной защиты БМРЗ. Руководство по эксплуатации" ДИВГ.648228.082 РЭ;
- паспортом ДИВГ.648228.082 ПС;
- руководством оператора "Программный комплекс "Конфигуратор - МТ" Руководство оператора".

В настоящем РЭ1 приведены следующие приложения:

- приложение А "Схема электрическая подключения";
- приложение Б "Алгоритмы функций защит и автоматики";
- приложение В "Характеристики несущих тросов и контактных проводов";
- приложение Г "Пояснительные схемы подключения аналоговых входов блока";
- приложение Д "Адресация параметров в АСУ".

**ВНИМАНИЕ: В БМРЗ-ФТС-01 УСТАНОВЛЕНО БАЗОВОЕ ФУНКЦИОНАЛЬНОЕ ПРОГРАММНОЕ ОБЕСПЕЧЕНИЕ (БФПО) ВЕРСИЯ 01. ПАРАМЕТРЫ НАСТРОЙКИ ПОДЛЕЖАТ ИЗМЕНЕНИЮ ПОТРЕБИТЕЛЕМ ПОД КОНКРЕТНОЕ ЗАЩИЩАЕМОЕ ПРИСОЕДИНЕНИЕ!**

К работе с БМРЗ-ФТС-01 допускается персонал, имеющий допуск не ниже третьей квалификационной группы по электробезопасности, подготовленный в объеме производства работ, предусмотренных эксплуатационной документацией на БМРЗ-ФТС--01.

Аттестация персонала на право проведения работ в объеме, предусмотренном эксплуатационной документацией на БМРЗ-ФТС-01, проводится эксплуатирующей организацией.

## 1 Назначение изделия

1.1 Блоки микропроцессорные релейной защиты БМРЗ: БМРЗ-ФТС-10-01 ДИВГ.648228.082-14, БМРЗ-ФТС-10-О-01 ДИВГ.648228.082-15, БМРЗ-ФТС-11-01 ДИВГ.648228.082-64, БМРЗ-ФТС-11-О-01 ДИВГ.648228.082-65, БМРЗ-ФТС-00-01 ДИВГ.648228.083-14, БМРЗ-ФТС-00-О-01 ДИВГ.648228.083-15, БМРЗ-ФТС-01-01 ДИВГ.648228.083-64, БМРЗ-ФТС-01-О-01 ДИВГ.648228.083-65, БМРЗ-ФТС-10-М-01 ДИВГ.648228.182-14, БМРЗ-ФТС-10-ОМ-01 ДИВГ.648228.182-15, БМРЗ-ФТС-11-М-01 ДИВГ.648228.182-64, БМРЗ-ФТС-11-ОМ-01 ДИВГ.648228.182-65, БМРЗ-ФТС-00-М-01 ДИВГ.648228.183-14, БМРЗ-ФТС-00-ОМ-01 ДИВГ.648228.183-15, БМРЗ-ФТС-01-М-01 ДИВГ.648228.183-64, БМРЗ-ФТС-01-ОМ-01 ДИВГ.648228.183-65 (далее – блок) предназначены для выполнения функций релейной защиты, автоматики, управления, измерения и сигнализации фидера контактной сети (ФКС), запасного выключателя (ЗВ) с одним разъединителем или запасного выключателя с двумя разъединителями систем тягового электроснабжения (СТЭ) напряжением 2х25 кВ тяговых подстанций (ТП), постов секционирования (ПСК), пунктов параллельного соединения (ППС) электрифицированных железных дорог.

1.2 Основные функциональные возможности блока представлены в таблице 2.

В таблицах принято обозначение значка: "☑" - да, "✗" - нет.

Таблица 2 - Функциональные возможности блока

Наименование функции	Применение	Описание (пункт РЭ1)
<b>Функции защиты и автоматики</b>		
Токовая отсечка (ТО)	☑	4.1
Дистанционная защита (ДЗ), количество ступеней	4	4.2
Учет высших гармоник в ДЗ (Кг)	☑	4.2
Ускорение ДЗ	☑	4.3
Защита минимального напряжения (ЗМН)	☑	4.4
Квазитепловая защита (КвТЗ)	☑	4.5
Дуговая защита (ДгЗ)	☑	4.6
Защита смежного фидера (ТО Ф2, ДЗ Ф2)	☑	4.7
Логическая защита шин (ЛЗШ)	☑	4.8
Автоматическое повторное включение (АПВ)	☑	4.9
Устройство контроля короткого замыкания (УККЗ)	☑	4.10
Устройство резервирования при отказе выключателя (УРОВ)	☑	4.11
Выполнение команд автоматической частотной разгрузки и автоматического повторного включения по частоте (АЧР/ЧАПВ)	☑	4.12
<b>Функции управления коммутационными аппаратами</b>		
Управление выключателем	☑	4.13
Управление разъединителями	☑	4.13
<b>Общие функции управления, автоматики и сигнализации</b>		
Обобщенная вызывная сигнализация	☑	4.19
Отображение измеряемых и расчетных параметров	☑	5.1
Набор программ уставок	2	5.3
Проверка соответствия уставок допустимым диапазонам	☑	2.5.3
Система самодиагностики	☑	5.4
Счетчики накопительной информации	☑	5.5

Продолжение таблицы 2

Наименование функции	Применение	Описание (пункт РЭ1)
Регистрация максимальных значений токов	<input checked="" type="checkbox"/>	5.6
Регистрация осциллограмм	<input checked="" type="checkbox"/>	5.7
Ведение журналов сообщений и аварий	<input checked="" type="checkbox"/>	5.8
Возможность создания дополнительных алгоритмов	<input checked="" type="checkbox"/>	3.1
Набор токовых пусковых органов и пусковых органов по напряжению с регулируемым уставками	36	3.2.5
Набор регулируемых уставок по времени	23	3.2.6, 3.2.7
Набор изменяемых программных ключей	20	3.2.8
Назначаемые дискретные входы	32	2.3
Назначаемые выходные реле	31	2.4
Назначаемые диоды светоизлучающие (светодиоды)	18	3.1
Назначаемые кнопки пульта	4	3.1
Настраиваемый состав осциллограмм	<input checked="" type="checkbox"/>	3.1
Настраиваемый состав записей журналов сообщений и аварий	<input checked="" type="checkbox"/>	3.1

## 2 Технические характеристики

### 2.1 Оперативное питание

2.1.1 Питание блока осуществляется от источника переменного, постоянного или выпрямленного тока. Диапазон напряжения питания от 60 до 264 В. Блок устойчив к перенапряжениям в цепи питания с амплитудой до 390 В.

2.1.2 Подробные технические характеристики по оперативному питанию блока приведены в руководстве по эксплуатации ДИВГ.648228.082 РЭ.

### 2.2 Аналоговые входы

2.2.1 Блок содержит 10 аналоговых входов, параметры которых приведены в таблице 3.

2.2.2 Подробные технические характеристики аналоговых входов приведены в руководстве по эксплуатации ДИВГ.648228.082 РЭ.

2.2.3 Схема электрическая подключения приведена в приложении А.

Таблица 3 - Аналоговые входы

Наименование сигнала		Адрес	Диапазон контролируемых значений	Обозначение в функциональных схемах
1	Ток контактного провода (КП)	11/1, 11/2	От 0,065 до 130,000 А	1I
2	Ток питающего провода (ПП)	11/3, 11/4		2I
3	Ток контактного провода смежного фидера	11/5, 11/6		3I
4	Ток питающего провода смежного фидера	14/1, 14/2		4I
5	Напряжение контактного провода	12/1, 12/2	От 1 до 264 В	1U
6	Напряжение питающего провода	12/3, 12/4		2U
7	Напряжение контактного провода смежного фидера*	12/5, 12/6		3U
8	Напряжение питающего провода смежного фидера*	13/1, 13/2		4U
9	Напряжение фидера (контактного провода)	14/3, 14/4		1Uф
10	Напряжение фидера (питающего провода)	14/5, 14/6		2Uф
* Назначение может быть изменено в зависимости от присоединения (таблица 4).				

В таблице 3 и далее принято обозначение адреса XX/YY, где XX - маркировка соединителя, YY - номер контакта.

2.2.4 За положительное направление тока принято направление тока в сторону зоны защиты. Все подключения трансформаторов тока (ТТ) должны обеспечивать подачу вторичных токов положительного направления на входы блока.

2.2.5 При установке блока, в зависимости от защищаемого присоединения, следует руководствоваться таблицей 4 и рисунками Г.1 - Г.5 приложения Г.

Таблица 4 - Обозначения аналоговых сигналов в зависимости от присоединения

Обозначение аналоговых входов в блоке	Обозначение аналоговых сигналов в СТЭ 2х25 кВ				
	ФКС			ЗВ Р1	ЗВ Р2
	ТП	ПСК	ППС		
1I	I <sub>КП1</sub>	I <sub>КП</sub>	I <sub>КП</sub>	I <sub>КП</sub>	I <sub>КП</sub>
2I	I <sub>ПП1</sub>	I <sub>ПП</sub>	I <sub>ПП</sub>	I <sub>ПП</sub>	I <sub>ПП</sub>
3I	I <sub>КП2</sub>	-	-	-	-
4I	I <sub>ПП2</sub>	-	-	-	-
1U	U <sub>КП</sub>	U <sub>ШК</sub>	U <sub>КП1</sub>	U <sub>КП</sub>	U <sub>КП1</sub>
2U	U <sub>ПП</sub>	U <sub>ШП</sub>	U <sub>ПП1</sub>	U <sub>ПП</sub>	U <sub>ПП1</sub>
3U	U <sub>КП</sub>	-	-	-	U <sub>КП2</sub>
4U	U <sub>ПП</sub>	-	-	-	U <sub>ПП2</sub>
1U <sub>ф</sub>	1U <sub>ф</sub>	U <sub>КП</sub>	U <sub>КП2</sub>	-	-
2U <sub>ф</sub>	2U <sub>ф</sub>	U <sub>ПП</sub>	U <sub>ПП2</sub>	-	-

2.2.6 Для защиты запасного выключателя с двумя разъединителями (ЗВ Р2) предусмотрено переключение измеряемого напряжения программными ключами **S1010** и **S1011**. При вводе программного ключа **S1010** измерение напряжения контактного провода переключается с канала 1U на канал 3U. При вводе программного ключа **S1011** измерение напряжения питающего провода переключается с канала 2U на канал 4U. Для переключения измеряемого напряжения в схеме запасного выключателя с двумя разъединителями в алгоритмах пользователя возможно реализовать переход на вторую программу уставок при включенном втором разъединителе. Тем самым при введенных программных ключах **S1010** и **S1011** только во второй программе уставок обеспечивается автоматическое переключение измеряемого напряжения.



### 2.3 Дискретные входы

2.3.1 Перечень дискретных входов приведен в таблице 5.

2.3.2 Характеристики дискретных входов приведены в руководстве по эксплуатации ДИВГ.648228.082 РЭ.

Таблица 5 - Дискретные входы

Наименование сигнала		Адрес	Номинальное напряжение
1	[Я1] Вход	31/1, 31/2	В зависимости от исполнения блока <sup>1)</sup>
2	[Я2] Вход	31/3, 31/4	
3	[Я3] Вход	31/5, 31/6	
4	[Я4] Вход	31/7, 31/8	
5	[Я5] Вход	31/9, 31/10	≅ 220 В
6	[Я6] Вход	31/11, 31/12	
7	[Я7] Вход	31/13, 31/14	
8	[Я8] Вход	31/15, 31/16	
9	[Я9] Вход	33/1, 33/2	В зависимости от исполнения блока <sup>1)</sup>
10	[Я10] Вход	33/3, 33/4	
11	[Я11] Вход	33/5, 33/6	
12	[Я12] Вход	33/7, 33/8	
13	[Я13] Вход	33/9, 33/10	
14	[Я14] Вход	33/11, 33/12	
15	[Я15] Вход	33/13, 33/14	
16	[Я16] Вход	33/15, 33/16	
17	[Я17] Вход	41/1, 41/2	
18	[Я18] Вход	41/3, 41/4	
19	[Я19] Вход	41/5, 41/6	
20	[Я20] Вход	41/7, 41/8	
21	[Я21] Вход	41/9, 41/10	
22	[Я22] Вход	41/11, 41/12	
23	[Я23] Вход	41/13, 41/14	
24	[Я24] Вход	41/15, 41/16	
25	[Я25] Вход	43/1, 43/2	
26	[Я26] Вход	43/3, 43/4	
27	[Я27] Вход	43/5, 43/6	
28	[Я28] Вход	43/7, 43/8	
29	[Я29] Вход	43/9, 43/10	
30	[Я30] Вход	43/11, 43/12	
31	[Я31] Вход	43/13, 43/14	
32	[Я32] Вход	43/15, 43/16	

<sup>1)</sup> Номинальное напряжение дискретных входов приведено в таблице 1.

2.3.3 Все дискретные входы являются свободно назначаемыми и программируемыми.

2.3.4 Для программируемых дискретных входов возможно изменение функционального назначения с помощью программного комплекса "Конфигуратор - МТ".

2.3.5 Любой дискретный вход может быть назначен на свободно назначаемое выходное реле, обработан в соответствии с алгоритмами дополнительных функциональных схем, назначен на входной сигнал функциональных схем БФПО.

## 2.4 Дискретные выходы

2.4.1 Перечень дискретных выходов приведен в таблице 6.

2.4.2 Характеристики дискретных выходов приведены в руководстве по эксплуатации ДИВГ.648228.082 РЭ.

Таблица 6 - Дискретные выходы

Наименование сигнала		Адрес	Контакт
1	[К1] Выход	32/1, 32/2	Нормально разомкнутый (закрывающий)
2	[К2] Выход	32/3, 32/4	
3	[К3] Выход	32/5, 32/6	
4	[К4] Выход	32/7, 32/8	
5	[К5] Выход	32/9, 32/10	
6	[К6] Выход	32/11, 32/12	
7	[К7] Выход	32/13, 32/14	
8	[К8] Выход	32/15, 32/16	
9	[К9] Выход	34/1, 34/2	
10	[К10] Выход	34/3, 34/4	
11	[К11] Выход	34/5, 34/6	Нормально замкнутый (размыкающий)
12	[К12] Выход	34/7, 34/8	
13	[К13] Выход	34/9, 34/10	
14	[К14] Выход	34/11, 34/12	Нормально разомкнутый (закрывающий)
15	[К15] Выход	34/13, 34/14	
16	[К16] Выход	34/15, 34/16	Оптоэлектронные реле
17	[К17] Выход	42/1, 42/2	
18	[К18] Выход	42/3, 42/4	
19	[К19] Выход	42/5, 42/6	Нормально разомкнутый (закрывающий)
20	[К20] Выход	42/7, 42/8	
21	[К21] Выход	42/9, 42/10	
22	[К22] Выход	42/11, 42/12	
23	[К23] Выход	42/13, 42/14	
24	[К24] Выход	42/15, 42/16	
25	[К25] Выход	44/1, 44/2	
26	[К26] Выход	44/3, 44/4	
27	[К27] Выход	44/5, 44/6	Нормально замкнутый (размыкающий)
28	[К28] Выход	44/7, 44/8	
29	[К29] Выход	44/9, 44/10	Нормально разомкнутый (закрывающий)
30	[К30] Отказ БМРЗ	44/11, 44/14	
31	[К31] Выход	44/12, 44/14	
32	[К32] Выход	44/13, 44/14	

2.4.3 Все дискретные выходы, кроме [К30] "Отказ БМРЗ", являются свободно назначаемыми и программируемыми.

2.4.4 Для программируемых дискретных выходов возможно изменение функционального назначения с помощью программного комплекса "Конфигуратор - МТ".

## 2.5 Характеристики функций блока

2.5.1 Параметры уставок функций защит, автоматики и сигнализации приведены в таблице 7.

Таблица 7 - Параметры уставок

Уставка	Обозначение	Диапазон значений	Дискретность
Коэффициент трансформации ТТ 1I	Ктр 1I	80 - 400	1
Коэффициент трансформации ТТ 2I	Ктр 2I	80 - 400	1
Коэффициент трансформации ТТ 3I	Ктр 3I	80 - 400	1
Коэффициент трансформации ТТ 4I	Ктр 4I	80 - 400	1
Коэффициент трансформации трансформатора напряжения (ТН) U	Ктр U	200 - 350	1
<b>Токовая отсечка контактного провода</b>			
Ток срабатывания первой ступени токовой отсечки (Кв <sup>1</sup> ) от 0,93 до 0,97), А	ТО РТ1	500 - 4000	1
Ввод ТО1	S1	ключ <sup>2</sup> )	-
Ток срабатывания второй ступени токовой отсечки (Кв от 0,98 до 1,00), А	ТО РТ2	1400 - 11200	1
Ввод ТО2	S2	ключ	-
<b>Токовая отсечка питающего провода</b>			
Ток срабатывания первой ступени токовой отсечки (Кв от 0,93 до 0,97), А	ТОп РТ1	500 - 4000	1
Ввод ТО1	S3	ключ	-
Ток срабатывания второй ступени токовой отсечки (Кв от 0,98 до 1,00), А	ТОп РТ2	1400 - 11200	1
Ввод ТО2	S4	ключ	-
<b>Дистанционная защита контактного провода</b>			
Уставка по напряжению ДЗ (Кв от 1,03 до 1,07), В	ДЗ РН1	200 - 700	1
Коэффициент гармоник компенсации ДЗ 2 и ДЗ 3 (Кв от 0,98 до 1,02), %	ДЗ КГ1	0,0 - 40,0	0,1
Ввод дополнительной зоны срабатывания ДЗ	S100	ключ	-
<b>Дистанционная защита питающего провода</b>			
Уставка по напряжению ДЗ (Кв от 1,03 до 1,07), В	ДЗп РН1	200 - 700	1
Коэффициент гармоник компенсации ДЗ 2 и ДЗ 3 (Кв от 0,98 до 1,02), %	ДЗп КГ1	0,0 - 40,0	0,1
Ввод дополнительной зоны срабатывания ДЗ	S120	ключ	-
<b>ДЗ 1 контактного провода</b>			
Полное сопротивление срабатывания не-направленной ДЗ 1 (Кв от 1,03 до 1,07), Ом	ДЗ1 Z2	4,0 - 140,0	0,1
Ток блокировки ДЗ 1 (Кв от 1,03 до 1,07), А	ДЗ1 РТ2	100 - 3000	1
Напряжение блокировки ДЗ 1 (Кв от 1,03 до 1,07), В	ДЗ1 РН1	500 - 20000	1

Продолжение таблицы 7

Уставка	Обозначение	Диапазон значений	Дискретность
Полное сопротивление срабатывания ДЗ 1 (Кв от 1,03 до 1,07), Ом	ДЗ1 Z1	4,0 - 140,0	0,1
Фазовый угол ДЗ 1, °	ДЗ1 Ф1	5 - 100	1
	ДЗ1 Ф2	90 - 170	1
Уставка по току ДЗ 1 (Кв от 0,93 до 0,97), А	ДЗ1 РТ1	100 - 3000	1
Ввод первой ступени ДЗ	S101	ключ	-
Первая ступень ДЗ - ненаправленная	S105	ключ	-
Ввод блокировки ненаправленной ДЗ по току / напряжению	S108	ключ	-
<b>ДЗ 1 питающего провода</b>			
Полное сопротивление срабатывания ненаправленной ДЗ 1 (Кв от 1,03 до 1,07), Ом	ДЗп1 Z2	4,0 - 140,0	0,1
Ток блокировки ДЗ 1 (Кв от 1,03 до 1,07), А	ДЗп1 РТ2	100 - 3000	1
Напряжение блокировки ДЗ 1 (Кв от 1,03 до 1,07), В	ДЗп1 РН1	500 - 20000	1
Полное сопротивление срабатывания ДЗ 1 (Кв от 1,03 до 1,07), Ом	ДЗп1 Z1	4,0 - 140,0	0,1
Фазовый угол ДЗ1, °	ДЗп1 Ф1	5 - 100	1
	ДЗп1 Ф2	90 - 170	1
Уставка по току ДЗ 1 (Кв от 0,93 до 0,97), А	ДЗп1 РТ1	100 - 3000	1
Ввод первой ступени ДЗ	S121	ключ	-
Первая ступень ДЗ - ненаправленная	S125	ключ	-
Ввод блокировки ненаправленной ДЗ по току / напряжению	S128	ключ	-
<b>ДЗ 2 контактного провода</b>			
Полное сопротивление срабатывания ДЗ 2 (Кв от 1,03 до 1,07), Ом	ДЗ2 Z1	4,0 - 140,0	0,1
Уставка по току ДЗ 2 (Кв от 0,93 до 0,97), А	ДЗ2 РТ1	100 - 3000	1
Фазовый угол ДЗ 2, °	ДЗ2 Ф1	5 - 100	1
	ДЗ2 Ф2	90 - 170	1
Уставки по времени ДЗ 2, с	ДЗ2 Т1	0,00 - 100,00	0,01
Ввод второй ступени ДЗ	S102	ключ	-
<b>ДЗ 2 питающего провода</b>			
Полное сопротивление срабатывания ДЗ 2 (Кв от 1,03 до 1,07), Ом	ДЗп2 Z1	4,0 - 140,0	0,1
Уставка по току ДЗ 2 (Кв от 0,93 до 0,97), А	ДЗп2 РТ1	100 - 3000	1
Фазовый угол ДЗ 2, °	ДЗп2 Ф1	5 - 100	1
	ДЗп2 Ф2	90 - 170	1
Уставки по времени ДЗ 2, с	ДЗп2 Т1	0,00 - 100,00	0,01
Ввод второй ступени ДЗ	S122	ключ	-

Продолжение таблицы 7

Уставка	Обозначение	Диапазон значений	Дискретность
<b>ДЗ 3 контактного провода</b>			
Полное сопротивление срабатывания ДЗ 3 (Кв от 1,03 до 1,07), Ом	ДЗ3 Z1	4,0 - 140,0	0,1
Уставка по току ДЗ 3 (Кв от 0,93 до 0,97), А	ДЗ3 PT1	100 - 3000	1
Фазовый угол ДЗ 3, °	ДЗ3 Ф1	5 - 100	1
	ДЗ3 Ф2	90 - 170	1
Уставки по времени ДЗ 3, с	ДЗ3 T1	0,00 - 100,00	0,01
Ввод третьей ступени ДЗ	S103	ключ	-
Вывод третьей ступени ДЗ на отключение	S106	ключ	-
<b>ДЗ 3 питающего провода</b>			
Полное сопротивление срабатывания ДЗ 3 (Кв от 1,03 до 1,07), Ом	ДЗп3 Z1	4,0 - 140,0	0,1
Уставка по току ДЗ 3 (Кв от 0,93 до 0,97), А	ДЗп3 PT1	100 - 3000	1
Фазовый угол ДЗ 3, °	ДЗп3 Ф1	5 - 100	1
	ДЗп3 Ф2	90 - 170	1
Уставки по времени ДЗ 3, с	ДЗп3 T1	0,00 - 100,00	0,01
Ввод третьей ступени ДЗ	S123	ключ	-
Вывод третьей ступени ДЗ на отключение	S126	ключ	-
<b>ДЗ 4 контактного провода</b>			
Активное сопротивление ДЗ 4 (Кв от 1,03 до 1,07), Ом	ДЗ4 R1	4,0 - 350,0	0,1
Реактивное сопротивление ДЗ 4 (Кв от 1,03 до 1,07), Ом	ДЗ4 X1	0,0 - 60,0	0,1
	ДЗ4 X2	0,0 - 60,0	0,1
	ДЗ4 X3	- 60,0 - 0,0	0,1
	ДЗ4 X4	- 60,0 - 0,0	0,1
Уставки по времени ДЗ 4, с	ДЗ4 T1	0,00 - 100,00	0,01
Коэффициент гармоник блокировки ДЗ 4 (Кв от 0,98 до 1,02), %	ДЗ4 Kг1	0,0 - 40,0	0,1
Ввод четвертой ступени ДЗ	S104	ключ	-
<b>ДЗ 4 питающего провода</b>			
Активное сопротивление ДЗ 4 (Кв от 1,03 до 1,07), Ом	ДЗп4 R1	4,0 - 350,0	0,1
Реактивное сопротивление ДЗ 4 (Кв от 1,03 до 1,07), Ом	ДЗп4 X1	0,0 - 60,0	0,1
	ДЗп4 X2	0,0 - 60,0	0,1
	ДЗп4 X3	- 60,0 - 0,0	0,1
	ДЗп4 X4	- 60,0 - 0,0	0,1
Уставки по времени ДЗ 4, с	ДЗп4 T1	0,00 - 100,00	0,01
Коэффициент гармоник блокировки ДЗ 4 (Кв от 0,98 до 1,02), %	ДЗп4 Kг1	0,0 - 40,0	0,1
Ввод четвертой ступени ДЗ	S124	ключ	-

Продолжение таблицы 7

Уставка	Обозначение	Диапазон значений	Дискретность
<b>Ускорение ДЗ 2 и ДЗ 3 контактного провода</b>			
Уставки соотношения токов смежного и защищаемого фидера (Кв от 1,03 до 1,07)	УДЗ К	0,50 - 0,99	0,01
Ток срабатывания УДЗ (Кв от 0,93 до 0,97), А	УДЗ РТ1	150 - 300	1
Уставки по времени ускорения ДЗ 2 и ДЗ 3, с	УДЗ Т1	0,00 - 100,00	0,01
Ввод ускорения ДЗ при включении выключателя	S50	ключ	-
Ввод ускорения ДЗ 2	S51	ключ	-
Ввод ускорения ДЗ 3	S52	ключ	-
Ввод контроля ДЗ Ф2 для ускорения ДЗ	S53	ключ	-
<b>Защита минимального напряжения</b>			
Напряжение срабатывания ЗМН контактного провода (Кв от 1,03 до 1,07), В	ЗМН РН1	500 - 25000	1
Напряжение срабатывания ЗМН питающего провода (Кв от 1,03 до 1,07), В	ЗМНп РН1	500 - 25000	1
Уставка по времени ЗМН, с	ЗМН Т	0,00 - 200,00	0,01
Ввод ЗМН	S201	ключ	-
Ввод ЗМН на отключение	S202	ключ	-
<b>Кваситепловая защита контактного провода</b>			
Уставка по температуре аварийного отключения, °С	КвТЗ Тавар.	50 - 240	1
Уставка по температуре предупреждения, °С	КвТЗ Тпред.	50 - 240	1
Уставка температуры окружающей среды, °С	КвТЗ Тос	-60 - 60	1
Уставка коэффициента нагревания, °С/А <sup>2</sup>	КвТЗ Кн	(50 - 400000) *10 <sup>-10</sup>	1*10 <sup>-10</sup>
Уставка коэффициента охлаждения, 1/с	КвТЗ Ко	(10 - 600) *10 <sup>-5</sup>	1*10 <sup>-5</sup>
Ввод квазитепловой защиты	S203	ключ	-
Ввод квазитепловой защиты на отключение	S204	ключ	-
<b>Дуговая защита контактного провода</b>			
Ток срабатывания ДгЗ (Кв от 0,93 до 0,97), А	ДгЗ РТ	50 - 1000	1
Напряжение срабатывания ДгЗ (Кв от 1,03 до 1,07), В	ДгЗ РН	500 - 25000	1
Ввод контроля тока	S29	ключ	-
Ввод контроля напряжения	S39	ключ	-
<b>Дуговая защита питающего провода</b>			
Ток срабатывания ДгЗ (Кв от 0,93 до 0,97), А	ДгЗп РТ	50 - 1000	1
Напряжение срабатывания ДгЗ (Кв от 1,03 до 1,07), В	ДгЗп РН	500 - 25000	1

Продолжение таблицы 7

Уставка	Обозначение	Диапазон значений	Дискретность
Ввод контроля тока	S41	ключ	-
Ввод контроля напряжения	S42	ключ	-
<b>Защита контактного провода смежного фидера</b>			
Ток срабатывания ТО смежного фидера (Кв от 0,93 до 0,97), А	ТО Ф2 РТ1	500 - 4000	1
Ввод резервных защит смежного фидера	S301	ключ	-
Полное сопротивление срабатывания ДЗ 1 смежного фидера (Кв от 1,03 до 1,07), Ом	ДЗ1 Ф2 Z1	4,0 - 140,0	0,1
	ДЗ1 Ф2 Ф1	5 - 100	1
Фазовый угол ДЗ 1 смежного фидера, °	ДЗ1 Ф2 Ф2	90 - 170	1
	ДЗ1 Ф2 Кг	0,0 - 40,0	0,1
Уставка по напряжению ДЗ (Кв от 1,03 до 1,07), В	ДЗ Ф2 РН1	200 - 700	1
Уставка по времени ДЗ 1 смежного фидера, с	ДЗ1 Ф2 Т	0,00 – 100,00	0,01
Ввод срабатывания защиты смежного фидера по срабатыванию ДЗ 4	S302	ключ	-
<b>Защита питающего провода смежного фидера</b>			
Ток срабатывания ТО смежного фидера (Кв от 0,93 до 0,97), А	ТОп Ф2 РТ1	500 - 4000	1
Ввод резервных защит смежного фидера	S303	ключ	-
Полное сопротивление срабатывания ДЗ 1 смежного фидера (Кв от 1,03 до 1,07), Ом	ДЗп1 Ф2 Z1	4,0 - 140,0	0,1
	ДЗп1 Ф2 Ф1	5 - 100	1
Фазовый угол ДЗ1 смежного фидера, °	ДЗп1 Ф2 Ф2	90 - 170	1
	ДЗп1 Ф2 Кг	0,0 - 40,0	0,1
Уставка по напряжению ДЗ смежного фидера (Кв от 1,03 до 1,07), В	ДЗп Ф2 РН1	200 - 700	1
Уставка по времени ДЗ 1 смежного фидера, с	ДЗп1 Ф2 Т	0,00 - 100,00	0,01
Ввод срабатывания защиты смежного фидера по срабатыванию ДЗ 4	S304	ключ	-
<b>Автоматическое повторное включение</b>			
Выдержка времени первого цикла АПВ, с	АПВ1 Т1	0,00 - 100,00	0,01
Выдержка времени второго цикла АПВ, с	АПВ2 Т1	0,00 - 100,00	0,01
Выдержка времени готовности АПВ после включения выключателя, с	АПВ Т1	0,00 - 100,00	0,01
Ввод первого цикла АПВ	S651	ключ	-
Ввод второго цикла АПВ	S652	ключ	-
Ввод блокировки АПВ при срабатывании квазитепловой защиты	S655	ключ	-
Ввод пуска АПВ по ускоренному отключению высоковольтного выключателя (ВВ)	S656	ключ	-

Продолжение таблицы 7

Уставка	Обозначение	Диапазон значений	Дискретность
Ввод пуска АПВ по ТО1, ТО2	S657	ключ	-
Ввод пуска АПВ по ДЗ 1	S658	ключ	-
Ввод пуска АПВ по самопроизвольному отключению (СО) выключателя	S679	ключ	-
<b>Устройство контроля короткого замыкания контактного провода</b>			
Уставка минимального остаточного напряжения фидера (Кв от 0,93 до 0,97), В	УККЗ Ф РН1	800 - 3000	1
Уставка минимального фазового сдвига между U и Uф, °	УККЗ dФ	10 - 90	1
Уставка по напряжению срабатывания УККЗ (Кв от 0,93 до 0,97), В	УККЗ РН1	500 - 25000	1
Выдержка времени УККЗ, с	УККЗ Т1	0,00 - 100,00	0,01
Уставка минимального времени анализа остаточного напряжения, с	УККЗ Т2	0,05 - 1,00	0,01
Ввод УККЗ	S653	ключ	-
Ввод контроля наведенного напряжения УККЗ	S654	ключ	-
<b>Устройство контроля короткого замыкания питающего провода</b>			
Уставка минимального остаточного напряжения фидера (Кв от 0,93 до 0,97), В	УККЗп Ф РН1	800 - 3000	1
Уставка минимального фазового сдвига между U и Uф, °	УККЗп dФ	10 - 90	1
Уставка по напряжению срабатывания УККЗ (Кв от 0,93 до 0,97), В	УККЗп РН1	500 - 25000	1
Выдержка времени УККЗ, с	УККЗп Т1	0,00 - 100,00	0,01
Уставка минимального времени анализа остаточного напряжения, с	УККЗп Т2	0,05 - 1,00	0,01
Ввод УККЗ	S693	ключ	-
Ввод контроля наведенного напряжения УККЗ	S694	ключ	-
<b>Устройство резервирования при отказе выключателя</b>			
Уставка по времени УРОВ, с	УРОВ Т1	0,05 - 100,00	0,01
Уставка по току УРОВ контактного провода (Кв от 1,03 до 1,07), А	УРОВ РТ	20 - 2000	1
Уставка по току УРОВ питающего провода (Кв от 1,03 до 1,07), А	УРОВп РТ	20 - 2000	1
Ввод УРОВ	S601	ключ	-
<b>Автоматическая частотная разгрузка</b>			
Уставка по времени АЧР, с	АЧР Т1	0,15 - 100,00	0,01
Ввод АЧР	S701	ключ	-
<b>Автоматическое повторное включение по частоте</b>			
Уставка по времени ЧАПВ, с	ЧАПВ Т1	0,15 - 100,00	0,01
Уставка по времени готовности ЧАПВ, с	ЧАПВ Т2	0,10 - 100,00	0,01
Ввод ЧАПВ	S703	ключ	-



Продолжение таблицы 7

Уставка	Обозначение	Диапазон значений	Дискретность
<b>Логическая защита шин</b>			
Уставка по времени срабатывания ЛЗШ, с	ЛЗШ Т	0,10 - 100,00	0,01
Ввод ЛЗШ	S54	ключ	-
<b>Учет ресурса выключателя</b>			
Номинальный ток выключателя, А <sup>3)</sup>	Q Iном	40 - 8000	1
Номинальный ток отключения выключателя, А <sup>3)</sup>	Q Io.ном	40 - 60000	1
Текущий (начальный) ресурс выключателя, %	Тек.ресурс.	0 - 100	1
Механический ресурс выключателя, циклов включения - отключения (ВО)	Q МР	0 - 100 000	1
Коммутационный ресурс выключателя при номинальном токе, циклов ВО	Q КР Iном	0 - 100 000	1
Коммутационный ресурс выключателя при номинальном токе отключения, циклов ВО	Q КР Io.ном	0 - 500	1
Полное время отключения выключателя, с	Тоткл.полн.	0,01 - 100,00	0,01
<b>Функции диагностики коммутационных аппаратов</b>			
Выдержка времени диагностики положения выключателя, с	НЕИСП ВВ Т1	0,10 - 100,00	0,01
Выдержка времени контроля готовности привода, с	НЕИСП ВВ Т2	0,10 - 100,00	0,01
Уставка по времени контроля отключения выключателя, с	НЕИСП ВВ Т3	0,10 - 100,00	0,01
Уставка по времени контроля включения ВВ, с	НЕИСП ВВ Т4	0,10 - 100,00	0,01
Выдержка времени диагностики положения линейного разъединителя (ЛР), с	НЕИСП ЛР Т1	0,10 - 100,00	0,01
Уставка по времени контроля отключения ЛР, с	НЕИСП ЛР Т3	0,10 - 100,00	0,01
Уставка по времени контроля включения ЛР, с	НЕИСП ЛР Т4	0,10 - 100,00	0,01
Выдержка времени диагностики положения обходного разъединителя (ОР), с	НЕИСП ОР Т1	0,10 - 100,00	0,01
Уставка по времени контроля отключения ОР, с	НЕИСП ОР Т3	0,10 - 100,00	0,01
Уставка по времени контроля включения ОР, с	НЕИСП ОР Т4	0,10 - 100,00	0,01
<b>Прочие функции</b>			
Задержка времени на возврат сигнала отключения выключателя, с	Откл. ВВ Т	0,10 - 100,00	0,01
Задержка времени на возврат сигнала включения выключателя, с	Вкл. ВВ Т	0,10 - 100,00	0,01
Уставка по времени длительности импульса отключения выключателя, с	Откл. Тимп.	0,10 - 100,00	0,01

Продолжение таблицы 7

Уставка	Обозначение	Диапазон значений	Дискретность
Уставка по времени длительности импульса включения выключателя, с	Вкл. Тимп.	0,10 - 100,00	0,01
Задержка времени на возврат сигнала отключения ЛР, с	Откл. ЛР Т	0,10 - 100,00	0,01
Задержка времени на возврат сигнала включения ЛР, с	Вкл. ЛР Т	0,10 - 100,00	0,01
Уставка по времени длительности импульса отключения ЛР, с	Откл. ЛР Тимп.	0,10 - 100,00	0,01
Уставка по времени длительности импульса включения ЛР, с	Вкл. ЛР Тимп.	0,10 - 100,00	0,01
Задержка времени на возврат сигнала отключения ОР, с	Откл. ОР Т	0,10 - 100,00	0,01
Задержка времени на возврат сигнала включения ОР, с	Вкл. ОР Т	0,10 - 100,00	0,01
Уставка по времени длительности импульса отключения ОР, с	Откл. ОР Тимп.	0,10 - 100,00	0,01
Уставка по времени длительности импульса включения ОР, с	Вкл. ОР Тимп.	0,10 - 100,00	0,01
Длительность записи осциллограммы, с	Осц. Т	0,10 - 120,00	0,01
Задержка времени возврата со второй программы уставок, с	Пр.2 Т	0,10 - 100,00	0,01
Ввод блокировки управления выключателем с лицевой панели пульта	S770	ключ	-
Ввод импульсного режима управления выключателем	S772	ключ	-
Вывод контроля режимов управления выключателем для отключения по дискретным сигналам (ДС)	S771	ключ	-
Ввод импульсного режима управления ЛР	S778	ключ	-
Ввод импульсного режима управления ОР	S779	ключ	-
Вывод автоматики управления выключателем	S780	ключ	-
Вывод автоматики управления ЛР	S781	ключ	-
Вывод автоматики управления ОР	S782	ключ	-
Переключение программ уставок импульсными командами	S1007 <sup>4)</sup>	ключ	-
Переключение напряжения Укп с канала 1U на канал 3U	S1010	ключ	-
Переключение напряжения Упп с канала 2U на канал 4U	S1011	ключ	-
<sup>1)</sup> Кв - коэффициент возврата. <sup>2)</sup> Для программных ключей значение уставки 0 - функция выведена, 1 - функция введена. <sup>3)</sup> Уставки задаются в первичных значениях величин. <sup>4)</sup> Не передается в АСУ.			

2.5.2 При вводе уставок с дисплея пульта может быть использован посимвольный режим. Для смены режима ввода уставок (в посимвольный режим и обратно) необходимо нажать одновременно кнопки "F" и "✎".

2.5.3 В блоке осуществляется проверка соответствия уставок диапазонам измерения блока в соответствии с таблицей 8.

2.5.4 В случае выявления некорректных значений параметров, на лицевой панели начинает мигать светодиод "ВЫЗОВ", срабатывает вызывная сигнализация, блокируется функция с введенной уставкой, формируется соответствующая запись в журнале сообщений. Проверка осуществляется только при наличии оперативного питания блока. Проверка уставок производится для значений текущей программы уставок.

Таблица 8 - Условия проверки корректности уставок

Наименование уставки		Проверяемое условие	Блокируемая функция
1	ТО РТ2	$0,092 A \leq (ТО РТ2 / K_{TP}1I) \leq 183,850 A$	ТО2 контактного провода
2	ТОп РТ2	$0,092 A \leq (ТОп РТ2 / K_{TP}2I) \leq 183,850 A$	ТО2 питающего провода
3	УРОВ РТ	$0,065 A \leq (УРОВ РТ / K_{TP}1I) \leq 130,000 A$	УРОВ по току 1I
4	УРОВп РТ	$0,065 A \leq (УРОВп РТ / K_{TP}2I) \leq 130,000 A$	УРОВ по току 2I
5	Q Ю.ном	$0,065 A \leq (Q_{Ю.ном} / K_{TP}1I) \leq 130,000 A$ $0,065 A \leq (Q_{Ю.ном} / K_{TP}2I) \leq 130,000 A$	Расчет ресурса выключателя
6	ДЗ РН1	$2 B \leq (ДЗ РН1 / K_{TP}U) \leq 264 B$	Блокировка пускового органа ДЗ РН1
7	ДЗп РН1	$2 B \leq (ДЗп РН1 / K_{TP}U) \leq 264 B$	Блокировка пускового органа ДЗп РН1
8	ДЗ Ф2 РН1	$2 B \leq (ДЗ Ф2 РН1 / K_{TP}U) \leq 264 B$	Блокировка пускового органа ДЗ Ф2 РН1
9	ДЗп Ф2 РН1	$2 B \leq (ДЗп Ф2 РН1 / K_{TP}U) \leq 264 B$	Блокировка пускового органа ДЗп Ф2 РН1
10	ДЗ1 РН1	$2 B \leq (ДЗ1 РН1 / K_{TP}U) \leq 264 B$	Блокировка пускового органа ДЗ1 РН1
11	ДЗп1 РН1	$2 B \leq (ДЗп1 РН1 / K_{TP}U) \leq 264 B$	Блокировка пускового органа ДЗп1 РН1
12	ЗМН РН1	$2 B \leq (ЗМН РН1 / K_{TP}U) \leq 264 B$	Блокировка пускового органа ЗМН РН1
13	ЗМНп РН1	$2 B \leq (ЗМНп РН1 / K_{TP}U) \leq 264 B$	Блокировка пускового органа ЗМНп РН1

Продолжение таблицы 8

Наименование уставки		Проверяемое условие	Блокируемая функция
14	ДГЗ РН	$2B \leq (ДГЗ РН / K_{TP}U) \leq 264 B$	Блокировка пускового органа ДГЗ РН
15	ДГЗп РН	$2B \leq (ДГЗ_{п} РН / K_{TP}U) \leq 264 B$	Блокировка пускового органа ДГЗп РН
16	УККЗ РН1	$2B \leq (УККЗ РН1 / K_{TP}U) \leq 264 B$	Блокировка пускового органа УККЗ РН1
17	УККЗп РН1	$2B \leq (УККЗ_{п} РН1 / K_{TP}U) \leq 264 B$	Блокировка пускового органа УККЗп РН1

### 3 Конфигурирование блока

#### 3.1 Общие принципы

3.1.1 Возможности блока позволяют проектным и пусконаладочным организациям на основе логических сигналов типовых и фиксированных функциональных схем защит и автоматики учитывать индивидуальные особенности проекта защищаемого присоединения.

3.1.2 Программное обеспечение, созданное предприятием-изготовителем, является базовым функциональным программным обеспечением, в нем реализованы функции защит и автоматики, сигнализации, сервисные функции и функции диагностики блока. Изменение БФПО возможно только на предприятии - изготовителе. Состав функций защит, автоматики и сигнализации БФПО приведен в разделе 4 и в приложении Б.

3.1.3 Для настройки блока следует использовать программный комплекс "Конфигуратор - МТ", поставляемый вместе с блоком. Программный комплекс позволяет создавать настройку без непосредственного подключения к блоку, сохранять ее в файле персонального компьютера, загружать его в блок, просматривать состояние блока и считывать с него накопительную информацию. Программный комплекс предоставляет возможность разделения уровней доступа для службы РЗА (изменение уставок, просмотр и управление) и службы АСУ (изменение коммуникационных настроек).

3.1.4 Вся заданная настройка блока хранится в составе программного модуля конфигурации (далее - ПМК). ПМК включает в себя:

- уставки защит и автоматики;
- настройки таблицы подключений и таблицы назначений блока;
- дополнительные функциональные схемы ПМК (далее - схемы ПМК);
- настройки связи блока с АСУ/ПЭВМ;
- настройки функций синхронизации времени блока.

3.1.5 При создании ПМК и схем ПМК с помощью программного комплекса "Конфигуратор - МТ" следует использовать таблицу подключений и таблицу назначений блока. При создании нового ПМК предыдущие настройки ПМК не сохраняются.

3.1.6 Структура взаимосвязей элементов представлена на рисунке 1.

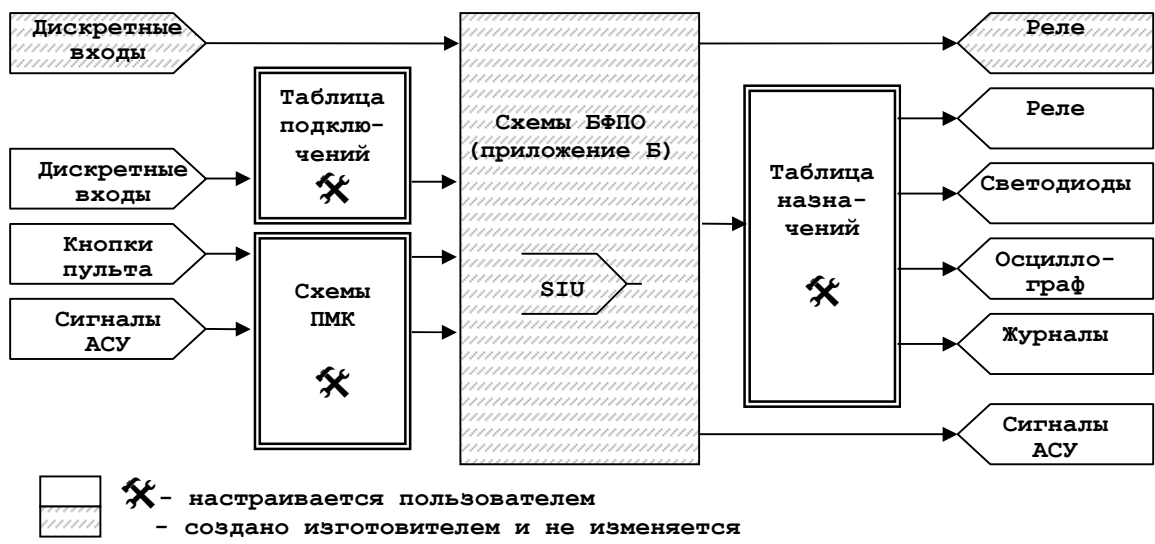


Рисунок 1 - Схема настройки блока

3.1.7 Таблица подключений (рисунок 2) позволяет назначать дискретные входы входным сигналам функциональных схем БФПО (обозначаемым "SIU"), перечень которых приведен в п. 3.2.3.

3.1.8 Назначение дискретных входов в таблице подключений блока производится в виде перекрестной связи между дискретным входом (графа) и входным сигналом функциональных схем БФПО (строка), как это показано на рисунке 2 (пример назначения свободно назначаемого дискретного входа "[Я28] Вход" на входной сигнал функциональных схем БФПО "Программа 1"). Допускается прямое либо инверсное подключение дискретного входа.

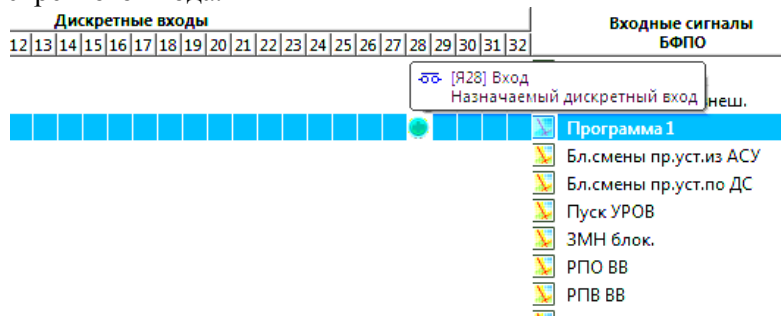


Рисунок 2 - Таблица подключений

3.1.9 Дополнительные функциональные схемы ("Схемы ПМК") позволяют выполнить логическую обработку (в том числе и формирование выдержек времени) сигналов дискретных входов, назначаемых кнопок лицевой панели, входных сигналов АСУ, выходных сигналов функциональных схем БФПО, и назначить полученные в результате обработки сигналы входным сигналам функциональных схем БФПО ("SIU"), передать их в АСУ, в таблицу назначения выходных сигналов.

3.1.10 Таблица назначений (рисунок 3) позволяет:

- использовать свободно назначаемые выходные реле для привязки к ним сигналов с дискретных входов блока и логических сигналов функциональных схем;
- выполнять настройку светодиодов;
- выполнять настройку состава осциллограмм;
- создавать дополнительные записи для журнала сообщений и журнала аварий.

3.1.11 Назначение выходных сигналов в таблице назначений блока производится в виде перекрестной связи между сигналом (строка) и назначаемой на него функцией (графа), как это показано на рисунке 3 (пример назначения выходного сигнала "Квитир. сигнал." на свободно назначаемое реле "[K1] Выход").

Тип сигнала	Сигнал	Выходные реле																					
		1	2	3	4	5	6	7	8	9	10	11	12	13	14	15	16	17	18	19	20	21	22
+ Б.19 Защита ЭМУ																							
+ Б.20 СО ВВ																							
+ Б.21 Квитирование	Квитир. сигнал.																						
+ Б.22 Аварийное отключение																							
+ Б.23 Вызов																							
+ Б.24 Диагностика																							
+ Б.25 КЦН																							
+ Б.26 ОМП																							
+ Б.27 Сигнализация положения ВВ																							

Рисунок 3 - Таблица назначений

3.1.12 Полное описание возможностей программного комплекса "Конфигуратор - МТ", функциональных элементов схем и процессов работы с программным комплексом приведено в руководстве оператора "Программный комплекс "Конфигуратор - МТ". Руководство оператора".

### 3.2 Реализация

3.2.1 Входные сигналы АСУ, поступающие в блок по цифровым каналам передачи данных и доступные для использования при создании дополнительных функциональных схем, приведены в таблице 9. Информация по организации связи блока с системой АСУ приведена в руководстве по эксплуатации ДИВГ.648228.082 РЭ.

Таблица 9 - Входные сигналы АСУ

Наименование сигнала		Функция сигнала
1	АСУ_Квитирование	Квитирование сигнализации
2	АСУ_Осциллограф	Пуск осциллографа
3	АСУ_Программа 1	Переключение на первую программу уставок из АСУ
4	АСУ_Программа 2	Переключение на вторую программу уставок из АСУ
5	АСУ_Включить ВВ	Включение выключателя из АСУ
6	АСУ_Отключить ВВ	Отключение выключателя из АСУ
7	АСУ_Включить ЛР	Включение ЛР из АСУ
8	АСУ_Отключить ЛР	Отключение ЛР из АСУ
9	АСУ_Включить ОР	Включение ОР из АСУ
10	АСУ_Отключить ОР	Отключение ОР из АСУ
11	АСУ_Вход 1	Назначаемая команда из АСУ
12	АСУ_Вход 2	
13	АСУ_Вход 3	
14	АСУ_Вход 4	
15	АСУ_Вход 5	
16	АСУ_Вход 6	
17	АСУ_Вход 7	
18	АСУ_Вход 8	

3.2.2 Сигналы, приведенные в таблице 9, на рисунках функциональных схем алгоритмов приложения Б обозначаются символом "@": @АСУ\_Квитирование.

3.2.3 Входные сигналы функциональных схем БФПО, доступные для использования в таблице подключений и при создании дополнительных функциональных схем, приведены в таблице 10.

Таблица 10 - Входные сигналы функциональных схем БФПО

Наименование сигнала	Функция сигнала
РПО ВВ	Положение выключателя - отключено
РПВ ВВ	Положение выключателя - включено
ОУ Отключить ВВ	Команда оперативного отключения выключателя
ОУ Включить ВВ	Команда оперативного включения выключателя
АЧР	Срабатывание АЧР по входу
Отключение от ВнЗ	Команда на отключение от внешних защит
Контр. цепей	Контроль цепей
Готовность	Готовность
АПВ запрет	Запрет работы АПВ
Включение блок.	Блокирование включения выключателя
ОУ Отключить ЛР	Команда оперативного отключения ЛР
ОУ Включить ЛР	Команда оперативного включения ЛР
РПО ЛР	Положение ЛР - отключено
РПВ ЛР	Положение ЛР - включено
РПО ОР	Положение ОР - отключено
РПВ ОР	Положение ОР - включено
Ускор. ДЗп	Оперативное ускорение ДЗ
ЛЗШп	Подключение датчиков ЛЗШ <sub>д</sub> от нижестоящих защит
Пуск ЛЗШ	Пуск ЛЗШ от внешних защит
Пуск ЛЗШ <sub>д</sub>	Команда пуска ЛЗШ <sub>д</sub>
ЛЗШ блок.	Блокировка ЛЗШ
Программа 2	Переключение на вторую программу уставок по наличию сигнала / по переднему фронту
Откл. от УРОВ	Команда на отключение от срабатывания УРОВ нижестоящих защит
ОУ Отключить ОР	Команда оперативного отключения ОР
ОУ Включить ОР	Команда оперативного включения ОР
ЛР блок.	Блокировка управления ЛР
ОР блок.	Блокировка управления ОР
ТО 1 блок.	Блокировка ТО 1 контактного провода
ТО 2 блок.	Блокировка ТО 2 контактного провода
ДЗ 1 блок.	Блокировка первой ступени ДЗ контактного провода
ДЗ 2 блок.	Блокировка второй ступени ДЗ контактного провода
ДЗ 3 блок.	Блокировка третьей ступени ДЗ контактного провода
ДЗ 4 блок.	Блокировка четвертой ступени ДЗ контактного провода
ЗМН блок.	Блокирование ЗМН
Пуск УРОВ	Команда пуска УРОВ от внешних защит
УРОВ блок.	Блокирование УРОВ
РТ УРОВ блок.	Блокирование срабатывания реле минимального тока УРОВ
АПВ от ВнЗ	Команда пуска АПВ от защит
АПВ2 блок.	Блокирование выполнения второго цикла АПВ

Продолжение таблицы 10

Наименование сигнала	Функция сигнала
ОУ	Ввод дистанционного оперативного управления по каналам АСУ
Включение внеш.	Команда включения выключателя от внешних устройств автоматики
Вызов польз.	Сигнал на срабатывание вызывной сигнализации
Квитир. внеш.	Квитирование сигнализации
Блок. Ав. откл.	Блокирование сигнализации аварийного отключения
Вывод АУВ	Вывод автоматики управления выключателем
Сброс максметров	Сброс накопленных значений максметров
Пуск осциллографа	Пуск осциллографа
Бл.смены пр.уст. из АСУ	Блокировка смены программ уставок из АСУ
Бл.смены пр.уст. по ДС	Блокировка смены программ уставок по дискретным сигналам (при введенном программном ключе S717)
Отключение внеш.	Команда отключения выключателя от внешних устройств
Вывод АУЛР	Вывод автоматики управления (АУ) ЛР
Вывод АУОР	Вывод автоматики управления ОР
Программа 1	Переключение на первую программу уставок по переднему фронту
ЧАПВ блок.	Блокировка работы ЧАПВ
Кнопка - Вкл. ЛР	Кнопка. Включение ЛР
Кнопка - Откл. ЛР	Кнопка. Отключение ЛР
Кнопка - Вкл. ОР	Кнопка. Включение ОР
Кнопка - Откл. ОР	Кнопка. Отключение ОР
ДгЗ	Подключение датчика защиты от дуговых замыканий зоны контактного провода
УККЗ блок.	Блокировка УККЗ
ОКЦ	Сигнализация работы алгоритма оперативного контроля цепей (ОКЦ)
КвТЗ блок.	Блокировка работы КвТЗ
ТО Ф2 блок.	Блокировка работы ТО КП смежного фидера
ДЗ Ф2 блок.	Блокировка работы ДЗ КП смежного фидера
ТОп 1 блок.	Блокировка работы ТО 1 питающего провода
ТОп 2 блок.	Блокировка работы ТО 2 питающего провода
ДЗп 1 блок.	Блокировка первой ступени ДЗ питающего провода
ДЗп 2 блок.	Блокировка второй ступени ДЗ питающего провода
ДЗп 3 блок.	Блокировка третьей ступени ДЗ питающего провода
ДЗп 4 блок.	Блокировка четвертой ступени ДЗ питающего провода
ДгЗп	Подключение датчика защиты от дуговых замыканий зоны питающего провода
ТОп Ф2 блок.	Блокировка работы ТО питающего провода смежного фидера
ДЗп Ф2 блок.	Блокировка работы ДЗ питающего провода смежного фидера
АПВп запрет	Запрет работы АПВ питающего провода
АПВп2 блок.	Блокировка работы АПВ 2 питающего провода
УККЗп блок.	Блокировка работы УККЗ питающего провода
ОКЦ блок.	Блокировка работы алгоритма ОКЦ



3.2.4 Выходные сигналы функциональных схем БФПО, доступные для использования при создании дополнительных функциональных схем, в таблице назначений, а также для передачи в АСУ, приведены в таблице 11.

Таблица 11 - Выходные сигналы функциональных схем БФПО

Наименование сигнала	Доступность сигнала			Функция сигнала
	АСУ	Таблица назначений	Схемы ПМК	
ТО 1 сраб.	☑	☑	☑	Срабатывание первой ступени ТО контактного провода
ТО 2 сраб.	☑	☑	☑	Срабатывание второй ступени ТО контактного провода
ТОп 1 сраб.	☑	☑	☑	Срабатывание первой ступени ТО питающего провода
ТОп 2 сраб.	☑	☑	☑	Срабатывание второй ступени ТО питающего провода
ДЗ сраб. 1 ст.	☑	☑	☑	Срабатывание первой ступени ДЗ контактного провода
ДЗ пуск 2 ст.	☑	☑	☑	Пуск второй ступени ДЗ контактного провода
ДЗ сраб. 2 ст.	☑	☑	☑	Срабатывание второй ступени ДЗ контактного провода
ДЗ пуск 3 ст.	☑	☑	☑	Пуск третьей ступени ДЗ контактного провода
ДЗ сраб. 3 ст.	☑	☑	☑	Срабатывание третьей ступени ДЗ контактного провода
ДЗ пуск 4 ст.	☑	☑	☑	Пуск четвертой ступени ДЗ контактного провода
ДЗ сраб. 4 ст.	☑	☑	☑	Срабатывание четвертой ступени ДЗ контактного провода
ДЗп сраб. 1 ст.	☑	☑	☑	Срабатывание первой ступени ДЗ питающего провода
ДЗп пуск 2 ст.	☑	☑	☑	Пуск второй ступени ДЗ питающего провода
ДЗп сраб. 2 ст.	☑	☑	☑	Срабатывание второй ступени ДЗ питающего провода
ДЗп пуск 3 ст.	☑	☑	☑	Пуск третьей ступени ДЗ питающего провода
ДЗп сраб. 3 ст.	☑	☑	☑	Срабатывание третьей ступени ДЗ питающего провода
ДЗп пуск 4 ст.	☑	☑	☑	Пуск четвертой ступени ДЗ питающего провода
ДЗп сраб. 4 ст.	☑	☑	☑	Срабатывание четвертой ступени ДЗ питающего провода
Ускор. ДЗ сраб.	☑	☑	☑	Срабатывание ускорения ДЗ
Реле ДЗд	☑	☑	×	Сигнал "Реле ДЗд"

Продолжение таблицы 11

Наименование сигнала	Доступность сигнала			Функция сигнала
	АСУ	Таблица назначений	Схемы ПМК	
ЗМН пуск	☑	☑	☑	Пуск ЗМН
ЗМН сраб.	☑	☑	☑	Срабатывание ЗМН
ЗМН на откл.	☑	☑	☑	Действие ЗМН на отключение выключателя
КвТЗ предупр. сигн.	☑	☑	☑	Срабатывание предупредительной сигнализации КвТЗ
КвТЗ Авар. сигн.	☑	☑	☑	Срабатывание аварийной сигнализации КвТЗ
КвТЗ откл.	☑	☑	☑	Действие КвТЗ на отключение выключателя
КвТЗ Блок. вкл. ВВ	☑	☑	☑	Блокировка включения ВВ при срабатывании КвТЗ на отключение
ДгЗ неиспр.	☑	☑	×	Неисправность датчика дуговой защиты в зоне контактного провода
ДгЗ сраб.	☑	☑	☑	Срабатывание дуговой защиты в зоне контактного провода
ДгЗ пуск по I	☑	☑	☑	ДгЗ контактного провода. Пуск по току
ДгЗ пуск по U	☑	☑	☑	ДгЗ контактного провода. Пуск по напряжению
ДгЗп неиспр.	☑	☑	×	Неисправность датчика дуговой защиты в зоне питающего провода
ДгЗп сраб.	☑	☑	☑	Срабатывание дуговой защиты в зоне питающего провода
ДгЗп пуск по I	☑	☑	☑	ДгЗ питающего провода. Пуск по току
ДгЗп пуск по U	☑	☑	☑	ДгЗ питающего провода. Пуск по напряжению
Реле Откл. ВВ Ф2	☑	☑	☑	Сигнал "Реле Откл. ВВ Ф2"
ТО Ф2 сраб.	☑	☑	☑	Срабатывание ТО контактного провода смежного фидера
ДЗ Ф2 пуск	☑	☑	☑	Пуск ДЗ контактного провода смежного фидера
ДЗ Ф2 сраб.	☑	☑	☑	Срабатывание ДЗ контактного провода смежного фидера
ТОп Ф2 сраб.	☑	☑	☑	Срабатывание ТО питающего провода смежного фидера
ДЗп Ф2 пуск	☑	☑	☑	Пуск ДЗ питающего провода смежного фидера
ДЗп Ф2 сраб.	☑	☑	☑	Срабатывание ДЗ питающего провода смежного фидера

Продолжение таблицы 11

Наименование сигнала	Доступность сигнала			Функция сигнала
	АСУ	Таблица назначений	Схемы ПМК	
ЛЗШ пуск	☑	☑	☑	Пуск ЛЗШ контактного провода
ЛЗШ сраб.	☑	☑	☑	Срабатывание ЛЗШ контактного провода
ЛЗШ неисправ.	☑	☑	☑	Неисправность ЛЗШ контактного провода
Реле ЛЗШд	☑	☑	✗	Сигнал на реле ЛЗШ контактного провода
П ЛЗШ пуск	☑	☑	☑	Пуск ЛЗШ питающего провода
П ЛЗШ сраб.	☑	☑	☑	Срабатывание логической защиты шин питающего провода
Реле П ЛЗШд	☑	☑	✗	Сигнал на реле ЛЗШ питающего провода
АПВ 1 пуск	☑	☑	☑	Пуск первого цикла АПВ контактного провода
АПВ 2 пуск	☑	☑	☑	Пуск второго цикла АПВ контактного провода
АПВ сраб.	☑	☑	☑	Срабатывание АПВ контактного провода
АПВп 1 пуск	☑	☑	☑	Пуск первого цикла АПВ питающего провода
АПВп 2 пуск	☑	☑	☑	Пуск второго цикла АПВ питающего провода
АПВ нет усл.	☑	✗	✗	Отсутствуют условия для АПВ контактного провода
АПВп нет усл.	☑	✗	✗	Отсутствуют условия для АПВ питающего провода
АПВ блок.	☑	✗	✗	Блокировка АПВ контактного провода
АПВп блок.	☑	✗	✗	Блокировка АПВ питающего провода
УККЗ пуск	☑	☑	☑	Пуск УККЗ контактного провода
УККЗ сраб.	☑	☑	☑	Срабатывание УККЗ контактного провода
УККЗп пуск	☑	☑	☑	Пуск УККЗ питающего провода
УККЗп сраб.	☑	☑	☑	Срабатывание УККЗ питающего провода
УККЗ Блок. АПВ 2	☑	☑	☑	Блокировка второго цикла АПВ контактного провода
УККЗ Блок АПВп 2	☑	☑	☑	Блокировка второго цикла АПВ питающего провода
УРОВ сраб.	☑	☑	☑	Срабатывание УРОВ
Реле УРОВ	✗	☑	✗	Сигнал на реле УРОВ
АЧР сраб.	☑	☑	☑	Срабатывание АЧР по дискретным входам
ЧАПВ сраб.	☑	☑	☑	Срабатывание ЧАПВ по дискретным входам
МУ	☑	☑	☑	Сигнализация местного управления
Опер. вкл. ВВ	☑	☑	☑	Команда оперативного включения выключателя
Опер. откл. ВВ	☑	☑	☑	Команда оперативного отключения выключателя

Продолжение таблицы 11

Наименование сигнала	Доступность сигнала			Функция сигнала
	АСУ	Таблица назначений	Схемы ПМК	
Упр. по АСУ	☑	☑	☑	Сигнализация управления по АСУ
Упр. по ДС	☑	☑	☑	Сигнализация управления по дискретным сигналам
Реле Отключить ВВ	☑	☑	☑	Сигнал на реле отключения выключателя
Сраб. общее	☑	☑	☑	Срабатывание общее
Реле Включить ВВ	☑	☑	☑	Сигнал на реле включения выключателя
Блок. Вкл. ВВ по I	☑	☑	☑	Блокировка включения ВВ по наличию тока $1I$ или $2I > 0,25 A$ (вторичное значение) при отключенном выключателе
Блок. включения ВВ	☑	☑	×	Блокирование включения выключателя
СО ВВ	☑	☑	☑	Сигнал о самопроизвольном отключении выключателя
Опер. вкл. ЛР	☑	☑	☑	Команда оперативного включения ЛР
Опер откл. ЛР	☑	☑	☑	Команда оперативного отключения ЛР
Реле Отключить ЛР	☑	☑	☑	Сигнал на реле отключения ЛР
Блок включения ЛР	☑	☑	×	Блокирование включения ЛР
Реле Включить ЛР	☑	☑	☑	Сигнал на реле включения ЛР
Опер. вкл. ОР	☑	☑	☑	Команда оперативного включения ОР
Опер откл. ОР	☑	☑	☑	Команда оперативного отключения ОР
Реле Отключить ОР	☑	☑	☑	Сигнал на реле отключения ОР
Реле Включить ОР	☑	☑	☑	Сигнал на реле включения ОР
Блок включения ОР	☑	☑	×	Блокирование включения ОР
Реле Авар.откл.	☑	☑	☑	Сигнал на реле аварийного отключения выключателя
Реле ОКЦ	☑	☑	☑	Сигнал на реле ОКЦ
Неиспр. ВВ	☑	☑	☑	Неисправность выключателя
Неиспр. РПО/РПВ ВВ	☑	☑	☑	Неисправность РПО/РПВ ВВ
Отказ ПМК	☑	×	×	Отказ алгоритмов пользователя
Неиспр. откл. ВВ	☑	☑	☑	Неисправность выключателя. Выключатель не отключился.
Неиспр. вкл. ВВ	☑	☑	☑	Неисправность выключателя. Выключатель не включился.

Продолжение таблицы 11


Наименование сигнала	Доступность сигнала			Функция сигнала
	АСУ	Таблица назначений	Схемы ПМК	
Неиспр. ЛР	☑	☑	☑	Неисправность ЛР
Неиспр. РПО/РПВ ЛР	☑	☑	☑	Неисправность РПО/РПВ ЛР
Неиспр. откл. ЛР	☑	☑	☑	Неисправность ЛР. ЛР не отключился.
Неиспр. вкл. ЛР	☑	☑	☑	Неисправность ЛР. ЛР не включился.
Неиспр. ОР	☑	☑	☑	Неисправность ОР
Неиспр. РПО/РПВ ОР	☑	☑	☑	Неисправность РПО/РПВ ОР
Неиспр. откл. ОР	☑	☑	☑	Неисправность ОР. ОР не отключился.
Неиспр. вкл. ОР	☑	☑	☑	Неисправность ОР. ОР не включился.
Неиспр. КА	☑	☑	☑	Неисправность коммутационного аппарата (КА)
Осциллограф	×	☑	×	Идет регистрация осциллограммы
ВВ включен	×	☑	×	Сигнализация включенного положения выключателя
ВВ отключен	×	☑	×	Сигнализация отключенного положения выключателя
ЛР включен	×	☑	×	Сигнализация включенного положения ЛР
ЛР отключен	×	☑	×	Сигнализация отключенного положения ЛР
ОР включен	×	☑	×	Сигнализация включенного положения ОР
ОР отключен	×	☑	×	Сигнализация отключенного положения ОР
Реле Вызов	☑	☑	×	Сигнал на реле вызова
Вызов ТО	☑	×	×	Причина срабатывания вызывной сигнализации
Вызов ТО Ф2	☑	×	×	
Вызов ТОп	☑	×	×	
Вызов ТОп Ф2	☑	×	×	
Вызов ДЗ 1 ст.	☑	×	×	
Вызов ДЗ 2 ст.	☑	×	×	
Вызов ДЗ 3 ст.	☑	×	×	
Вызов ДЗ 4 ст.	☑	×	×	
Вызов ДЗп 1 ст.	☑	×	×	
Вызов ДЗп 2 ст.	☑	×	×	
Вызов ДЗп 3 ст.	☑	×	×	
Вызов ДЗп 4 ст.	☑	×	×	

Продолжение таблицы 11

Наименование сигнала	Доступность сигнала			Функция сигнала
	АСУ	Таблица назначений	Схемы ПМК	
Вызов ЗМН	<input checked="" type="checkbox"/>	x	x	Причина срабатывания вызывной сигнализации
Вызов КвТЗ предупр. сигн.	<input checked="" type="checkbox"/>	x	x	
Вызов КвТЗ авар. сигн.	<input checked="" type="checkbox"/>	x	x	
Вызов ДгЗ неиспр.	<input checked="" type="checkbox"/>	x	x	
Вызов ДгЗ	<input checked="" type="checkbox"/>	x	x	
Вызов ДгЗп неиспр.	<input checked="" type="checkbox"/>	x	x	
Вызов ДгЗп	<input checked="" type="checkbox"/>	x	x	
Вызов СО ВВ	<input checked="" type="checkbox"/>	x	x	
Вызов ДЗ Ф2	<input checked="" type="checkbox"/>	x	x	
Вызов ДЗп Ф2	<input checked="" type="checkbox"/>	x	x	
Вызов ЛЗШ	<input checked="" type="checkbox"/>	x	x	
Вызов П ЛЗШ	<input checked="" type="checkbox"/>	x	x	
Вызов ЛЗШ неиспр.	<input checked="" type="checkbox"/>	x	x	
Вызов Внеш.защ.	<input checked="" type="checkbox"/>	x	x	
Вызов Откл. от УРОВ	<input checked="" type="checkbox"/>	x	x	
Вызов Ускор. откл.	<input checked="" type="checkbox"/>	x	x	
Вызов УРОВ	<input checked="" type="checkbox"/>	x	x	
Вызов Готовность	<input checked="" type="checkbox"/>	x	x	
Вызов АЧР	<input checked="" type="checkbox"/>	x	x	
Вызов Контр. цепей	<input checked="" type="checkbox"/>	x	x	
Вызов неиспр. КА	<input checked="" type="checkbox"/>	x	x	
Вызов Блок. ВВ	<input checked="" type="checkbox"/>	x	x	
Вызов пользователя	<input checked="" type="checkbox"/>	x	x	
Вызов ДЗ 4 ст. Ф2	<input checked="" type="checkbox"/>	x	x	
Вызов ДЗп 4 ст. Ф2	<input checked="" type="checkbox"/>	x	x	
Вызов КвТЗ Непр. уставки	<input checked="" type="checkbox"/>	x	x	

Продолжение таблицы 11

Наименование сигнала	Доступность сигнала			Функция сигнала
	АСУ	Таблица назначений	Схемы ПМК	
Вызов ТО РТ2	☑	×	×	Причина срабатывания вызывной сигнализации
Вызов Топ РТ2	☑	×	×	
Вызов ДЗ Ф2 РН1	☑	×	×	
Вызов ДЗп Ф2 РН1	☑	×	×	
Вызов ДЗ РН1	☑	×	×	
Вызов ДЗ1 РН1	☑	×	×	
Вызов ДЗп РН1	☑	×	×	
Вызов ДЗп1 РН1	☑	×	×	
Вызов ЗМН РН1	☑	×	×	
Вызов ЗМНп РН1	☑	×	×	
Вызов ДгЗ РН	☑	×	×	
Вызов ДгЗп РН1	☑	×	×	
Вызов УККЗ РН1	☑	×	×	
Вызов УККЗп РН1	☑	×	×	
Вызов Q Ю.ном.	☑	×	×	
Вызов УРОВ РТ	☑	×	×	
Вызов УРОВп РТ	☑	×	×	
Квитир. сигнал.	☑	☑	☑	Квитирование сигнализации
Реле Отказ БМРЗ	×	☑	×	Сигнал на реле "Отказ БМРЗ"
Отказ БМРЗ	☑	×	☑	Отказ БМРЗ
Программа уставок 1	☑	☑	×	Действует первая программа уставок
Программа уставок 2	☑	☑	×	Действует вторая программа уставок
Запрет см.пр.уст. АСУ	☑	×	×	Смена программы уставок из АСУ запрещена
Пуск защит и автом.	☑	×	×	Пуск защит и автоматики
Синхр. от PPS	☑	☑	×	Синхронизация от PPS

В соответствии с таблицей 11, сигналы на рисунках функциональных схем алгоритмов приложения Б дополнительно маркируются следующим образом: 

Наличие символа А обозначает возможность использования сигнала в АСУ, Т - в таблице назначений блока, П - при создании схем ПМК.

Описание функциональных элементов, процесс создания функциональных схем, приведены в руководстве оператора "Программный комплекс "Конфигуратор - МТ". Руководство оператора".

3.2.5 В блоке реализован комплект дополнительных пусковых органов (ПО), представленный в таблице 12. Дополнительные пусковые органы предназначены для построения функциональных схем ПМК. Сигналы дополнительных пусковых органов доступны для использования в схемах ПМК и в таблице назначений. Значения уставок дополнительных пусковых органов доступны для изменения по АСУ.

3.2.6 В блоке реализован комплект из 20 уставок по времени ТА01 - ТА20, предназначенных для использования в схемах ПМК. Диапазон уставок по времени от 0,00 до 600,00 с, с дискретностью 0,01 с. Значения уставок доступны для изменения по АСУ.

3.2.7 В блоке реализован комплект из трех уставок по времени TL01 - TL03, предназначенных для использования в схемах ПМК. Диапазон уставок по времени от 1 до 60000 с или минут, по выбору, с дискретностью 1 с или 1 минута соответственно. Значения уставок доступны для изменения по АСУ.

3.2.8 В блоке реализован комплект из 20 программных ключей SA01 - SA20, предназначенных для использования в схемах ПМК. Значения программных ключей доступны для изменения по АСУ.

Таблица 12 - Дополнительные пусковые органы

Обозначение сигнала	Функция	Уставка			
		Обозначение	Диапазон	Дискретность	Коэффициент возврата
1	ПО РТ1 1П	РТ1 1П	От 500 до 4000 А	1 А	0,93 - 0,97
2	ПО РТ2 1П	РТ2 1П			
3	ПО РТ1 2П	РТ1 2П			
4	ПО РТ2 2П	РТ2 2П			
5	ПО РТ1 3П	РТ1 3П			
6	ПО РТ2 3П	РТ2 3П			
7	ПО РТ1 4П	РТ1 4П			
8	ПО РТ2 4П	РТ2 4П			
9	ПО РН1 1Uмакс	РН1 1Uмакс	От 1500 до 35000 В	1 В	0,93 - 0,97
10	ПО РН2 1Uмакс	РН2 1Uмакс			
11	ПО РН1 2Uмакс	РН1 2Uмакс	От 1500 до 35000 В	1 В	0,93 - 0,97
12	ПО РН2 2Uмакс	РН2 2Uмакс			
13	ПО РН1 3Uмакс	РН1 3Uмакс			
14	ПО РН2 3Uмакс	РН2 3Uмакс			
15	ПО РН1 4Uмакс	РН1 4Uмакс			
16	ПО РН2 4Uмакс	РН2 4Uмакс			



Продолжение таблицы 12

Обозначение сигнала	Функция	Уставка				
		Обозначение	Диапазон	Дискретность	Коэффициент возврата	
17	ПО РН1 1Uфмакс	Максимальные реле напряжения по 1Uф	РН1 1Uфмакс	От 1500 до 35000 В	1 В	0,93 - 0,97
18	ПО РН2 1Uфмакс		РН2 1Uфмакс			
19	ПО РН1 2Uфмакс	Максимальные реле напряжения по 2Uф	РН1 2Uфмакс			
20	ПО РН2 2Uфмакс		РН2 2Uфмакс			
21	ПО РН1 1Uмин	Минимальные реле напряжения по 1U	РН1 1Uмин	От 1500 до 35000 В	1 В	1,03 - 1,07
22	ПО РН2 1Uмин		РН2 1Uмин			
23	ПО РН1 2Uмин	Минимальные реле напряжения по 2U	РН1 2Uмин			
24	ПО РН2 2Uмин		РН2 2Uмин			
25	ПО РН1 3Uмин	Минимальные реле напряжения по 3U	РН1 3Uмин			
26	ПО РН2 3Uмин		РН2 3Uмин			
27	ПО РН1 4Uмин	Минимальные реле напряжения по 4U	РН1 4Uмин			
28	ПО РН2 4Uмин		РН2 4Uмин			
29	ПО РН1 1Uфмин	Минимальные реле напряжения по 1Uф	РН1 1Uфмин			
30	ПО РН2 1Uфмин		РН2 1Uфмин			
31	ПО РН1 2Uфмин	Минимальные реле напряжения по 2Uф	РН1 2Uфмин			
32	ПО РН2 2Uфмин		РН2 2Uфмин			
33	ПО К1 3I/1I	Максимальное реле по соотношению токов	К1 3I/1I	0,50 - 1,00	0,01	0,93 - 0,97
34	ПО К2 3I/1I	Минимальное реле по соотношению токов	К2 3I/1I	1,00 - 2,00	0,01	1,03 - 1,07
35	ПО К1 4I/2I	Максимальное реле по соотношению токов	К1 4I/2I	0,50 - 1,00	0,01	0,93 - 0,97
36	ПО К2 4I/2I	Минимальное реле по соотношению токов	К2 4I/2I	1,00 - 2,00	0,01	1,03 - 1,07

## 4 Основные функции блока

### 4.1 Токовая отсечка (ТО)

4.1.1 ТО предназначена для быстрой ликвидации междуфазных коротких замыканий (КЗ) в соответствии с рисунком Б.1<sup>1)</sup>.

4.1.2 Первая ступень ТО выявляет аварийное возмущение в контактной сети по действующему значению первой гармонической составляющей тока (уставки "ТО РТ1", "ТОп РТ1").

4.1.3 Вторая ступень ТО выявляет аварийное возмущение в контактной сети по мгновенному значению тока (уставки "ТО РТ2", "ТОп РТ2"). Уставка по току для второй ступени ТО вводится в мгновенных значениях тока.

4.1.4 Ступени ТО контактного провода могут быть введены в действие программными ключами **S1** и **S2** для первой и второй ступени соответственно.

4.1.5 Ступени ТО питающего провода могут быть введены в действие программными ключами **S3** и **S4** для первой и второй ступени соответственно.

### 4.2 Дистанционная защита (ДЗ)

4.2.1 Функциональная схема алгоритма первой ступени дистанционной защиты (ДЗ 1) контактного провода (питающего провода) выполнена в соответствии с рисунком Б.2 (рисунком Б.3).

4.2.2 Четырехступенчатая ДЗ выявляет аварийное возмущение в контактной сети по факту попадания полного сопротивления в зону срабатывания любой из ступеней защиты.

4.2.3 Для защиты от близких коротких замыканий первые три ступени направленной ДЗ контактного провода (питающего провода) автоматически переходят на режим срабатывания по току при снижении напряжения ниже уставки "ДЗ РН1" ("ДЗп РН1").

4.2.4 ДЗ контактного провода (питающего провода) может быть введена в действие программным ключом **S101 (S121)**.

4.2.5 ДЗ 1 выявляет аварийное возмущение в контактной сети по значению полного сопротивления входного сигнала. ДЗ 1 действует на отключение выключателя без выдержки времени.

4.2.6 ДЗ 1 контактного провода (питающего провода) (программный ключ **S105 (S125)**) может быть задействована в конфигурации как ненаправленная или направленная с независимыми значениями уставок по полному сопротивлению.

4.2.7 Ненаправленная ДЗ 1 контактного провода (питающего провода) работает с блокировкой по току или по напряжению. Выбор типа блокировки осуществляется программным ключом **S108 (S128)**. Блокировка реализована сравнением действующих значений первой гармонической составляющей тока или напряжения со значением соответствующих уставок.

4.2.8 Вторая, третья и четвертая ступени ДЗ (ДЗ 2 - ДЗ 4) контактного провода (питающего провода) реализованы с задаваемыми независимыми выдержками времени срабатывания и могут быть введены программными ключами **S102 - S104 (S122 - S124)** соответственно.

4.2.9 Третья ступень ДЗ контактного провода (питающего провода) может работать на отключение и сигнализацию или только на сигнализацию (программный ключ **S106 (S126)**).

4.2.10 Зоны срабатывания направленной ДЗ 1, ДЗ 2 и ДЗ 3 имеют вид секторов. Зона срабатывания ДЗ 4 имеет вид четырехугольника. Вид зон срабатывания направленной ДЗ 1 и ДЗ 2 - ДЗ 4 приведен на рисунке 4.

4.2.11 В целях отстройки от пусковых токов в контактной сети осуществляется "заглубление" уставок ДЗ 2 и ДЗ 3 контактного провода (питающего провода) на 20 % (уменьшение уставок полного сопротивления и увеличение уставок по току) при превышении значением коэффициента гармоник уставки "ДЗ КГ1" ("ДЗп КГ1").

<sup>1)</sup> Функциональные схемы алгоритмов приведены в приложении Б (рисунки Б.1 - Б.37).

4.2.12 ДЗ 4 контактного провода (питающего провода) блокируется при превышении значением коэффициента высших гармоник уставки "ДЗ4 КГ1" ("ДЗ4п КГ1").

4.2.13 Программный ключ **S100** (**S120**) обеспечивает увеличение зон срабатывания ДЗ 2, ДЗ 3 контактного провода (питающего провода) за счет добавления "зеркальных" (симметричных исходным) зон срабатывания (рисунок 5).

4.2.14 При задании нулевой уставки по времени блок обеспечивает максимальное быстродействие ДЗ 2, ДЗ 3. При этом время выдачи сигнала на отключение не превышает 35 мс при скачкообразном изменении кратности входных сигналов к соответствующим уставкам от 0,8 до 1,2.

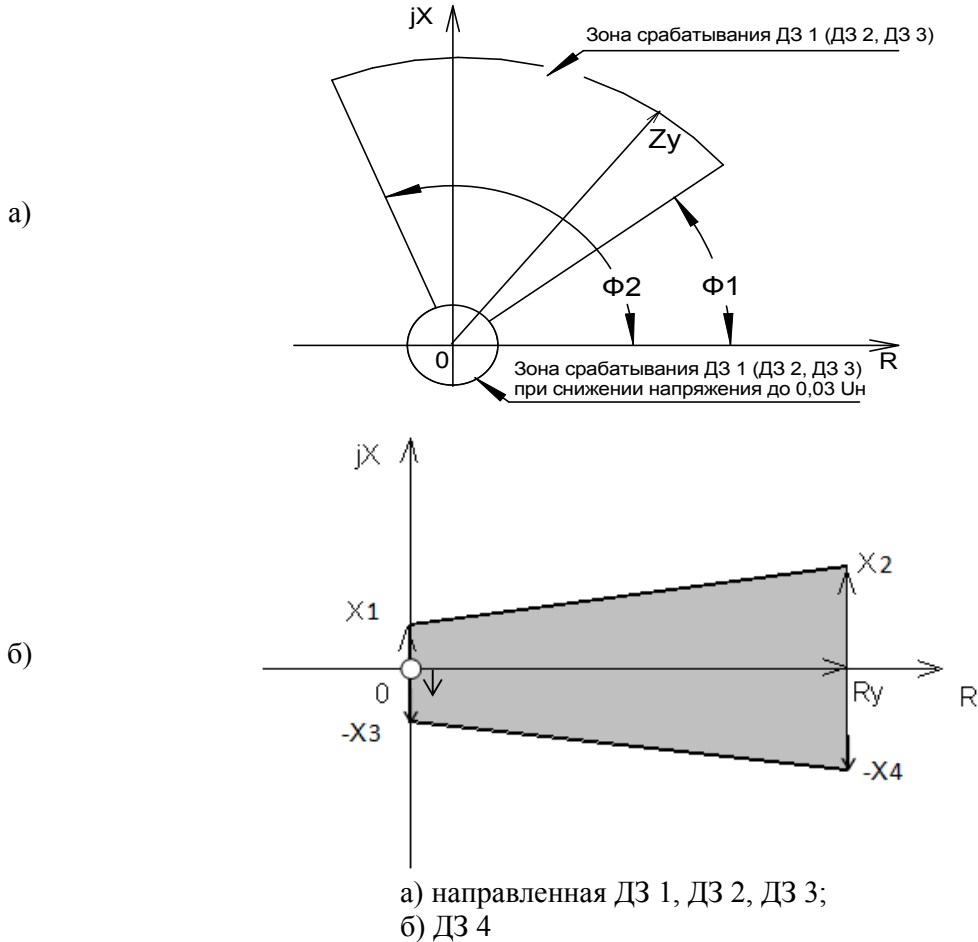


Рисунок 4 - Вид зон срабатывания ДЗ

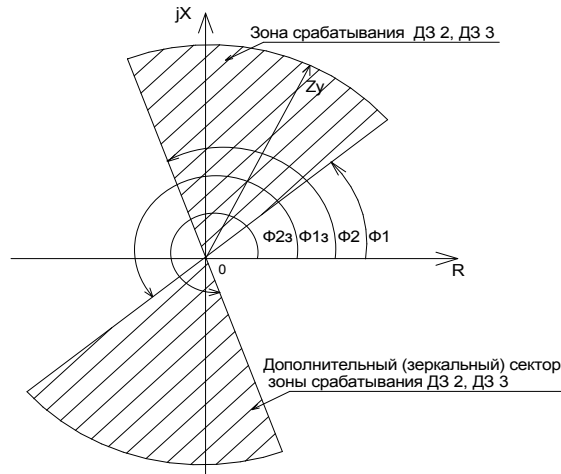


Рисунок 5 - Вид зоны срабатывания ДЗ 2, ДЗ 3

### 4.3 Ускорение дистанционной защиты

4.3.1 Функциональная схема ускорения ДЗ приведена на рисунке Б.4.

4.3.2 В блоке осуществляется ускорение задействованных в конфигурации второй (программный ключ **S51**) или третьей (программный ключ **S52**) ступеней ДЗ контактного провода при:

- включении выключателя (программный ключ **S50**);
- по назначаемому сигналу "Ускор. ДЗп" с контролем токов по п. 4.3.4.

4.3.3 Включение выключателя контролируется по сигналу "РПВ ВВ", при поступлении которого формируется импульс длительностью 1 с. Если во время наличия этого импульса поступит внутренний сигнал "ДЗ пуск 2 ст." или "ДЗ пуск 3 ст." контактного провода, то осуществляется ускорение запущенной ступени дистанционной защиты до времени 0,1 с.

4.3.4 Ускорение защит по назначаемому сигналу "Ускор. ДЗп" осуществляется на время "УДЗ Т1" при условии превышения действующим значением первой гармонической составляющей тока в фидере уставки "УДЗ РТ1", а также уровне отношения значений первых гармонических составляющих токов в смежном и данном фидерах ниже уставки "УДЗ К" и пуске дистанционной защиты контактного провода смежного фидера (программный ключ **S53**).

### 4.4 Защита минимального напряжения (ЗМН)

4.4.1 Функциональная схема ЗМН выполнена в соответствии с рисунком Б.5.

4.4.2 Защита минимального напряжения реализована по действующему значению первой гармоники напряжения с контролем включенного положения выключателя.

4.4.3 Включенное положение выключателя контролируется по назначаемому сигналу "РПВ ВВ".

4.4.4 ЗМН может быть введена в работу программным ключом **S201**.

4.4.5 ЗМН действует на сигнализацию. Ввод ЗМН на отключение производится программным ключом **S202**.

### 4.5 Квazитепловая защита (КвТЗ)

4.5.1 Функциональная схема КвТЗ выполнена в соответствии с рисунком Б.6.

4.5.2 Квazитепловая защита предназначена для защиты контактного провода от отжига при перегреве.

4.5.3 Алгоритм КвТЗ основан на решении уравнения теплового баланса для определения температуры КП. Температура КП определяется силой протекающего по нему тока с учетом конструктивных особенностей контактной сети (коэффициента деления тока между КП и несущим тросом, типа и износа КП), влияющих на сопротивление КП. Охлаждение КП рассчитывается с учетом тепловой постоянной времени охлаждения, определяемой отношением теплоемкости к теплоотдаче. Температура контактного провода определяется с периодичностью 1 с, с учетом температуры окружающей среды "КвТЗ Тос", коэффициента нагрева "КвТЗ Кн" и коэффициента охлаждения "КвТЗ Ко".

4.5.4 Температура контактного провода ( $T_{кп}$ ) при моделировании нагрева и охлаждения КП определяется по формуле

$$T_{кп} = I^2 \cdot K_n \cdot (1 + a \cdot (P_{кп\_0} + T_{ос}) \cdot (1 - e^{-t \cdot K_o})) + P_{кп\_0} \cdot e^{-t \cdot K_o} + T_{ос}, \quad (1)$$

где  $I$  - ток контактного провода, А;

$K_n$  - коэффициент нагрева КП ("КвТЗ Кн"), °С/А<sup>2</sup>;

$a$  - температурный коэффициент сопротивления материала, 1/°С<sup>1</sup>);

$P_{кп\_0}$  - перегрев КП в начале нагрева, °С;

$T_{ос}$  - температура окружающей среды ("КвТЗ Тос"), °С;

$t$  - рассматриваемый момент времени, с;

<sup>1</sup>) Температурный коэффициент сопротивления материала для меди,  $a = 0,0038$  1/°С.

$K_0$  - коэффициент охлаждения КП ("КвТЗ  $K_0$ "), 1/с.

4.5.5 Коэффициенты нагрева и охлаждения контактного провода ("КвТЗ  $K_H$ ", "КвТЗ  $K_0$ " соответственно) определяются в зависимости от параметров контактной подвески:

- тип и количество контактных проводов;
- тип и количество несущих проводов;
- наличие, тип и количество усиливающих проводов;
- износ КП.

4.5.6 Значения коэффициентов охлаждения и нагрева КП определяются по формулам

$$K_{вТЗ} K_0 = k \cdot \frac{S_{\Pi}}{c_0 \cdot m}, \quad (2)$$

$$K_{вТЗ} K_H = K_D^2 \cdot \frac{R_K}{S_{\Pi} \cdot k}, \quad (3)$$

где  $k$  - теплоотдача КП, Вт/(м<sup>2</sup>·°С);

$S_{\Pi}$  - погонная площадь поверхности КП, м<sup>2</sup>/м;

$c_0$  - удельная теплоемкость КП, (Вт·с)/(кг·°С).

Удельная теплоемкость для меди  $c_0 = 391$  (Вт·с)/(кг·°С);

$m$  - масса одного метра контактного провода, кг/м;

$K_D$  - коэффициент деления тока;

$R_K$  - сопротивление одного метра КП при температуре 0 °С, Ом/м.

4.5.7 Коэффициент деления тока контактной подвески, состоящей из одного несущего и одного контактного провода определяется по формуле

$$K_D = \frac{R_H}{R_H + R_K}, \quad (4)$$

где  $R_H$  - сопротивление одного метра несущего провода, Ом/м.

4.5.8 Характеристики несущих и контактных проводов приведены в приложении В.

4.5.9 Исходными данными (уставками) КвТЗ являются:

- средняя температура окружающей среды в районе контактного провода, "КвТЗ  $T_{ос}$ ";

- коэффициент охлаждения контактного провода, "КвТЗ  $K_0$ ";

- коэффициент нагрева контактного провода, "КвТЗ  $K_H$ ";

- температура предупредительной сигнализации "КвТЗ  $T_{пред.}$ ";

- температура аварийной сигнализации "КвТЗ  $T_{авар.}$ ".

4.5.10 Уставки "КвТЗ  $T_{авар.}$ ", "КвТЗ  $T_{пред.}$ " и "КвТЗ  $T_{ос}$ " проверяются на корректность значений. Значение уставок должно быть в соответствии с выражением 5.

$$K_{вТЗ} T_{авар.} \geq K_{вТЗ} T_{пред.} \geq K_{вТЗ} T_{ос} \quad (5)$$

4.5.11 При невыполнении условия корректности уставок на лицевой панели мигает светодиод "ВЫЗОВ" с частотой 2 Гц и срабатывает вызывная сигнализация.

4.5.12 Функциональная схема алгоритма КвТЗ выполнена в соответствии с рисунком Б.6.

4.5.13 КвТЗ может быть введена программным ключом **S203**.

4.5.14 В результате решения уравнения теплового баланса определяется температура контактного провода  $T_{кп}$ .

4.5.15 Срабатывание предупредительной сигнализации КвТЗ происходит при превышении температурой  $T_{кп}$  уставки "КвТЗ  $T_{пред.}$ ".

4.5.16 Срабатывание аварийной сигнализации КвТЗ происходит при превышении температурой  $T_{кп}$  уставки "КвТЗ  $T_{авар.}$ ". Возврат аварийной сигнализации происходит при снижении температуры  $T_{кп}$  ниже уставки "КвТЗ  $T_{пред.}$ ". Аварийная сигнализация КвТЗ действует на отключение с блокировкой включения выключателя и/или на сигнализацию (программный ключ **S204**).

#### 4.6 Дуговая защита (ДГЗ)

4.6.1 Функциональная схема ДГЗ зоны контактного провода (питающего провода) выполнена в соответствии с рисунком Б.7 (Б.8).

4.6.2 ДГЗ предназначена для защиты от дуговых коротких замыканий внутри отсека ячейки. ДГЗ обладает абсолютной селективностью.

4.6.3 Дуговая защита зоны контактного провода выполняется с помощью входного логического сигнала "ДГЗ" и может быть реализована с контролем тока (программный ключ **S29**) и/или с контролем напряжения (программный ключ **S39**). Дуговая защита зоны питающего провода выполняется с помощью входного логического сигнала "ДГЗп" и может быть реализована с контролем тока (программный ключ **S41**) и/или с контролем напряжения (программный ключ **S42**). Срабатывание дуговой защиты действует на отключение выключателя.

4.6.4 Блок выполняет контроль исправности цепи ДГЗ. При длительном, более 2,5 с, наличии назначаемого сигнала "ДГЗ" или "ДГЗп" срабатывает вызывная сигнализация.

#### 4.7 Защиты смежного фидера

4.7.1 Функциональная схема защиты контактного (питающего) провода смежного фидера выполнена в соответствии с рисунком Б.9 (Б.10).

4.7.2 В блоке реализованы токовая отсечка (ТО Ф2) и направленная дистанционная защита (ДЗ1 Ф2) смежного фидера. Защита контактного провода (питающего провода) смежного фидера вводится программным ключом **S301 (S303)**.

4.7.3 Токовая отсечка контактного (питающего) провода смежного фидера (ТО Ф2 (ТОп Ф2)) обеспечивает формирование выходного сигнала "Реле Откл. ВВ Ф2" ("Реле Откл. ВВп Ф2") при превышении действующим значением первой гармонической составляющей тока смежного фидера значения уставки.

4.7.4 Направленная одноступенчатая дистанционная защита контактного провода (питающего провода) смежного фидера (ДЗ 1 Ф2 (ДЗп 1 Ф2)) с блокировкой по напряжению (ДЗ Ф2 РН1 (ДЗп Ф2 РН1)) обеспечивает формирование выходного сигнала "Реле Откл. ВВ Ф2" ("Реле Откл. ВВп Ф2") при попадании значения полного сопротивления смежного фидера контактного провода (питающего провода) в сектор зоны срабатывания защиты.

4.7.5 Зона срабатывания дистанционной защиты смежного фидера имеет вид сектора.

4.7.6 Формирование выходного сигнала "Реле Откл. ВВ Ф2" ("Реле Откл. ВВп Ф2") по срабатыванию ДЗ1 Ф2 (ДЗп 1 Ф2) осуществляется с уставкой по времени "ДЗ1 Ф2 Т" ("ДЗп1 Ф2 Т") для обеспечения опережающего срабатывания основных защит смежного фидера.

4.7.7 С целью повышения чувствительности к токам замыкания через большое переходное сопротивление при неселективной защите межподстанционной зоны, программным ключом **S302 (S304)** может быть введено отключение контактного провода (питающего провода) смежного фидера при срабатывании ДЗ 4 (ДЗп 4).

4.7.8 В целях отстройки от пусковых токов в контактной сети осуществляется "загрубление" уставки "ДЗ 1 Ф2" ("ДЗп1 Ф2") на 20 % (уменьшение уставок полного сопротивления) при превышении значением коэффициента гармоник уставок "ДЗ Ф2 Кг" ("ДЗп Ф2 Кг").

#### 4.8 Логическая защита шин (ЛЗШ)

4.8.1 Функциональная схема ЛЗШ контактного провода (питающего провода) выполнена в соответствии с рисунком Б.11 (Б.12).

4.8.2 Ввод ЛЗШ на отключение выключателя осуществляется программным ключом **S54**.

4.8.3 Сигнал на отключение выключателя по назначаемому сигналу "ЛЗШп" формируется, если при наличии напряжения в блоке сработало реле полного сопротивления защиты контактного или питающего провода ДЗ1 или ДЗ2, а ее фазовый орган не сработал или при отсутствии напряжения в блоке произошел пуск ДЗ2, ДЗ3, ДЗп 2 или ДЗп 3 по току.

4.8.4 Сигнал на отключение выключателя формируется с выдержкой времени "ЛЗШ Т".

4.8.5 Выходной сигнал "Реле ЛЗШд" ("Реле П ЛЗШд") формируется при срабатывании ТО1 или ТО2 (ТОп 1, ТОп 2) и при пуске любой ступени ДЗ с действием на отключение.

4.8.6 Предусмотрен пуск ЛЗШ от внешних защит по назначаемому сигналу "Пуск ЛЗШ".

4.8.7 Блок обеспечивает контроль исправности шинки ЛЗШ - при наличии сигнала от датчиков ЛЗШ в течение 180 с блок формирует сигнал "ЛЗШ неиспр." .

#### **4.9 Автоматическое повторное включение (АПВ)**

4.9.1 Функциональная схема АПВ выполнена в соответствии с рисунками Б.13, Б.14.

4.9.2 Блок реализует функцию двукратного автоматического повторного включения (АПВ) с возможностью программной блокировки одного или обоих циклов. Ввод первого цикла осуществляется программным ключом **S651**, второго цикла – программным ключом **S652**.

4.9.3 Пуск АПВ происходит по факту срабатывания:

- ДЗ 1, ДЗп 1 (программный ключ **S658**);
- ДЗ 2, ДЗ 3, ДЗп 2, ДЗп 3 (на отключение);
- ТО 1, ТО 2, ТОп 1, ТОп 2 (программный ключ **S657**);
- ускоренного отключения (программный ключ **S656**);
- СО ВВ (программный ключ **S679**).

4.9.4 Время готовности АПВ после включения выключателя персоналом или дистанционно определяется уставкой "АПВ Т1".

4.9.5 Предусмотрена возможность блокировки обоих циклов АПВ внешним назначаемым сигналом "АПВ запрет", при работе АЧР, ДгЗ, ЛЗШ, КвтЗ (программный ключ **S655**), неисправности КА и срабатывании ЗМН.

4.9.6 По факту срабатывания ТО, ДЗ 1 и при ускоренном отключении происходит блокировка обоих циклов АПВ, если программными ключами не введен пуск АПВ по этим функциям.

4.9.7 АПВ выполнено с контролем от устройства контроля короткого замыкания УККЗ.

#### **4.10 Устройство контроля короткого замыкания (УККЗ)**

4.10.1 Функциональная схема УККЗ выполнена в соответствии с рисунками Б.15, Б.16.

4.10.2 Ввод УККЗ контактного провода (питающего провода) обеспечивается программным ключом **S653 (S693)**.

4.10.3 УККЗ служит для ускорения первого цикла АПВ.

4.10.4 Включение выключателя по УККЗ происходит с выдержкой времени "УККЗ Т1" ("УККЗп Т1") при срабатывании любого из двух алгоритмов:

- алгоритма, учитывающего расхождение фаз напряжений фидера и шин;
- алгоритма, учитывающего наличие большого наведенного напряжения на контактном проводе (программный ключ **S654**) или на питающем проводе (программный ключ **S694**).

4.10.5 Алгоритм, учитывающий расхождение фаз напряжений фидера и шин определяет, что на фидере отсутствует короткое замыкание, если в течение минимального времени анализа остаточного напряжения фидера "УККЗ Т2" ("УККЗп Т2") выполнены условия:

- напряжение на шинах ТП превышает уставку "УККЗ РН1" для контактного провода или уставку "УККЗп РН1" для питающего провода;
- напряжение на фидере превышает уставку минимального остаточного напряжения контактного провода "УККЗ Ф РН1" или питающего провода "УККЗп Ф РН1";
- разность фаз между напряжением на шинах и напряжением на контактном проводе (питающем проводе) больше уставки минимального фазового сдвига между ними "УККЗ dФ" ("УККЗп dФ").

4.10.6 Алгоритм, учитывающий наличие большого наведенного напряжения на контактном (питающем) проводе определяет, что на фидере отсутствует короткое замыкание, если в течение минимального времени анализа остаточного напряжения контактного (питающего) провода "УККЗ Т2" ("УККЗп Т2") выполнены условия:

- напряжение на шинах ТП превышает уставку "УККЗ РН1" для контактного провода или "УККЗп РН1" для питающего провода;
- напряжение на контактном (питающем) проводе превышает половину от номинального значения напряжения (13,75 кВ).

4.10.7 При введенной второй ступени АПВ логика работы будет следующая:

- при отсутствии срабатывания УККЗ будет срабатывание АПВ с выдержкой времени АПВ второй ступени;
- при срабатывании УККЗ и последующем отключении выключателя по защите включение по второй ступени АПВ блокируется.

4.10.8 Функция УККЗ контактного (питающего) провода блокируется при наличии назначаемого сигнала "УККЗ блок." ("УККЗп блок.").

#### **4.11 Устройство резервирования при отказе выключателя (УРОВ)**

4.11.1 Блок реализует функцию датчика устройства резервирования при отказе выключателя "Реле УРОВ" (в соответствии с рисунком Б.17). Ввод УРОВ осуществляется программным ключом **S601**.

4.11.2 Сигнал "Реле УРОВ" выдается с задержкой времени "УРОВ Т1" при срабатывании любой из защит, действующих на отключение, при подаче назначаемых входных сигналов "Отключение от ВнЗ" и "Пуск УРОВ".

4.11.3 Сигнал "Реле УРОВ" снимается при значении тока контактного провода и питающего провода ниже уставок "УРОВ РТ" и "УРОВп РТ" соответственно и отсутствии сигнала "РТ УРОВ блок.".

4.11.4 Функция УРОВ блокируется при наличии назначаемого сигнала "УРОВ блок.".

#### **4.12 Выполнение команд автоматической частотной разгрузки и автоматического повторного включения по частоте**

4.12.1 Блок обеспечивает выполнение команд автоматической частотной разгрузки (АЧР) и автоматического повторного включения по частоте (ЧАПВ).

Функциональная схема алгоритма АЧР/ЧАПВ приведена на рисунке Б.18.

4.12.2 В блоке реализован алгоритм АЧР/ЧАПВ-Б, при котором сигнал "АЧР" подается на соответствующий вход и удерживается в течение всего времени действия АЧР. Окончание сигнала "АЧР" является командой "ЧАПВ". Функция АЧР может быть введена в действие программным ключом **S701**.

4.12.3 Функция ЧАПВ может быть введена в действие программным ключом **S703**.

4.12.4 Команда на отключение ВВ выполняется с задержкой по отношению к сигналу "АЧР" на время, равное уставке "АЧР Т1".



4.12.5 Включение выключателя по команде "ЧАПВ" выполняется с выдержкой, которая задается уставкой "ЧАПВ Т1".

4.12.6 Время готовности ЧАПВ после включения выключателя персоналом или дистанционно определяется уставкой "ЧАПВ Т2".

#### 4.13 Режимы управления выключателем и разъединителями

4.13.1 Формирование команд оперативного управления выполняется в соответствии с рисунками Б.19, Б.23 и Б.26.

4.13.2 В блоке предусмотрено три режима управления (рисунок 6). Управление выключателем и разъединителями (включение и отключение (за исключением отключения с кнопок на лицевой панели пульта)) возможно только в одном режиме управления в один момент времени:

- местное управление кнопками на пульте (МУ);
- дистанционное управление по дискретным сигналам (ДУ-ДС);
- дистанционное управление по сигналам АСУ (ДУ-АСУ).

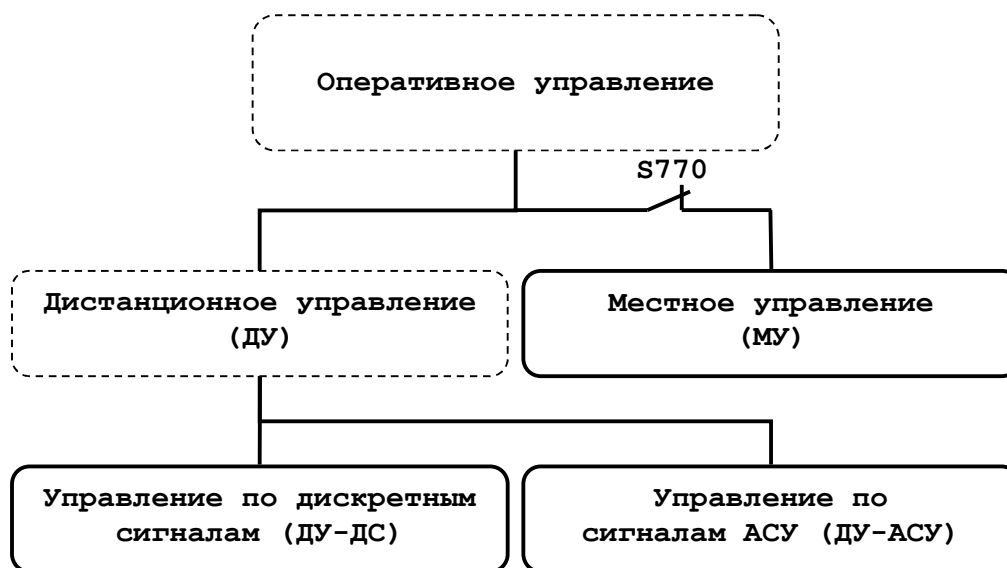


Рисунок 6 - Структурная схема организации режимов управления

4.13.3 Отключение выключателя с кнопки "ОТКЛ", линейного и обходного разъединителей входными логическими сигналами "Кнопка - Откл. ЛР" и "Кнопка - Откл. ОР" соответственно выполняется вне зависимости от выбранных режимов оперативного управления.

4.13.4 Изменение режима "Местное" - "Дистанционное" происходит при нажатии кнопки "МУ" на лицевой панели. Сигнализация активного местного управления осуществляется светодиодом "МУ" на лицевой панели.

4.13.5 Местное управление выключателем осуществляется с кнопок "ВКЛ" и "ОТКЛ" на лицевой панели.

4.13.6 Местное управление разъединителями осуществляется входными логическими сигналами "Кнопка - Откл. ЛР", "Кнопка - Вкл. ЛР", "Кнопка - Откл. ОР" и "Кнопка - Вкл. ОР".

4.13.7 При местном управлении формирование команд включения и отключения выключателя возможно только с пульта, команды по дискретным сигналам и по каналам АСУ блокируются.

4.13.8 При введенном программном ключе S770 режим управления "Местное" блокируется, управление выключателем осуществляется в "Дистанционном" режиме по логическим сигналам или по сигналам АСУ.

4.13.9 Дистанционное оперативное управление по дискретным сигналам осуществляется при отсутствии сигнала на логическом входе "ОУ". При этом оперативное управление выключателем осуществляется по сигналам "ОУ Включить ВВ", "ОУ Отключить ВВ", кнопкой "ОТКЛ", а разъединителями по сигналам "ОУ Включить ЛР", "ОУ Отключить ЛР", "Кнопка - Откл. ЛР", "ОУ Включить ОР", "ОУ Отключить ОР" "Кнопка - Откл. ОР".

4.13.10 При введенном программном ключе **S771** команда отключения по сигналам "ОУ Отключить ВВ", "ОУ Отключить ЛР" и "ОУ Отключить ОР" выполняется вне зависимости от выбранных режимов оперативного управления.

4.13.11 Дистанционное оперативное управление по сигналам АСУ осуществляется при наличии сигнала на логическом входе "ОУ". При этом оперативное управление выключателем осуществляется по сигналам АСУ "АСУ\_Включить ВВ", "АСУ\_Отключить ВВ", Кнопка "ОТКЛ", а разъединителями по сигналам "АСУ\_Включить ЛР", "АСУ\_Отключить ЛР", "АСУ\_Включить ОР" и "АСУ\_Отключить ОР", "Кнопка - Откл. ОР".

4.13.12 Оперативное управление выключателем (разъединителями), а также переключение режимов управления блокируются при подаче назначаемого сигнала "Вывод АУВ" ("Вывод АУЛР", "Вывод АУОР") или при введенном программном ключе **S780 (S781, S782)**.

4.13.13 При введенном программном ключе **S772** сигналы управления выключателем - импульсные, с длительностью "Откл. Тимп." и "Вкл. Тимп."

#### **4.14 Включение выключателя**

4.14.1 Функциональная схема формирования команды включения выключателя представлена на рисунке Б.21.

4.14.2 Блок обеспечивает защиту от многократного включения ("прыгания") выключателя. При наличии команд включения и отключения выключателя осуществляется блокирование команды включения. Блокировка снимается через 1 с после возврата команды отключения выключателя.

4.14.3 Включение выключателя осуществляется:

- по командам оперативного управления;
- при срабатывании АПВ, ЧАПВ;
- при поступлении сигнала включения от внешних устройств автоматики на логический вход "Включение внеш."

4.14.4 Включение выключателя блокируется при:

- действию защит и автоматики блока на отключение (наличии сигнала отключения выключателя);
- при выполнении команд управления разъединителями;
- при наличии сигналов "Контр. цепей", "Готовность", "Включение блок.", "Неиспр. КА", "КвТЗ Блок. вкл. ВВ", "АЧР пуск";
- выявлении неисправности выключателя;
- при действующем значении тока II или 2I больше 0,25 А (вторичное значение);
- наличии сигнализации аварийного отключения (оперативное включение выключателя).

#### **4.15 Отключение выключателя**

4.15.1 Функциональная схема формирования команды отключения выключателя представлена на рисунке Б.20.

4.15.2 Отключение выключателя осуществляется:

- по командам оперативного управления;
- при срабатывании защит, в том числе внешних, с действием на отключение;
- при поступлении сигнала отключения от внешних устройств на логический вход "Отключение внеш."

4.15.3 При срабатывании защит (в том числе смежного фидера) и автоматики, действующих на отключение, формируется сигнал "Сраб. общее". Возврат сигнала после исчезновения признака срабатывания защит происходит с задержкой 100 мс.

#### **4.16 Функции диагностики выключателя**

4.16.1 Диагностика исправности цепей выключателя осуществляется в соответствии с алгоритмом, представленным на рисунке Б.35.

4.16.2 Сигнал неисправности "Неиспр. ВВ" с действием на вызывную сигнализацию формируется при:

- несоответствии сигналов положения выключателя "РПО ВВ", "РПВ ВВ". Формируется внутренний сигнал "Неиспр. РПО/РПВ ВВ";
- неготовности привода выключателя;
- срабатывании УРОВ;
- не включении выключателя при подаче сигнала включения длительностью более уставки "НЕИСП ВВ Т4". Формируется внутренний сигнал "Неиспр. вкл. ВВ";
- не отключении выключателя при подаче сигнала отключения длительностью более уставки "НЕИСП ВВ Т3". Формируется внутренний сигнал "Неиспр. откл. ВВ";
- не включении (отключении) выключателя в импульсном режиме управления за время "Вкл. Тимп." ("Откл. Тимп."). Формируется внутренний сигнал "Неиспр. вкл. ВВ" ("Неиспр. откл. ВВ").

4.16.3 Возврат сигнала неисправности выключателя по причине несоответствия сигналов "РПО ВВ", "РПВ ВВ" происходит при исчезновении данной причины, по иным перечисленным причинам - при квитировании сигнализации.

4.16.4 Блок обеспечивает обнаружение самопроизвольного отключения ВВ (СО ВВ) (в соответствии с рисунком Б.22).

#### **4.17 Управление разъединителями**

4.17.1 Функциональные схемы алгоритмов отключения и включения разъединителей приведены на рисунках Б.24, Б.25, Б.27 и Б.28.

4.17.2 При введенном программном ключе **S778 (S779)** сигналы управления линейным (обходным) разъединителем - импульсные, с длительностью "Откл. ЛР Тимп." и "Вкл. ЛР Тимп." ("Откл. ОР Тимп." и "Вкл. ОР Тимп.").

4.17.3 Команды управления ЛР блокируются при включенном положении ВВ, при пуске АПВ, ЧАПВ, а также при наличии сигнала "ЛР блок".

4.17.4 Выполнение команд включения/отключения линейного разъединителя контролируется по сигналам "РПВ ЛР" и "РПО ЛР".

4.17.5 Команды управления ОР блокируются при пуске АПВ, ЧАПВ, наличии сигнала "ОР блок".

4.17.6 Выполнение команд включения/отключения ОР контролируется по входным дискретным сигналам "РПВ ОР" и "РПО ОР".

#### **4.18 Функции диагностики разъединителей**

4.18.1 Диагностика исправности разъединителей осуществляется в соответствии с алгоритмами, представленными на рисунках Б.36 и Б.37.

4.18.2 Сигналы неисправности "Неиспр. ЛР" и "Неиспр. ОР" с действием на "Вызов" формируются при:

- несоответствии сигналов положения линейного (обходного) разъединителя "РПО ЛР", "РПВ ЛР" ("РПО ОР", "РПВ ОР"). Формируется внутренний сигнал "Неиспр. РПО/РПВ ЛР" ("Неиспр. РПО/РПВ ОР");
- не включении линейного (обходного) разъединителя при подаче сигнала включения, длительностью более уставки "НЕИСП ЛР Т4" ("НЕИСП ОР Т4"). Формируется внутренний сигнал "Неиспр. вкл. ЛР" ("Неиспр. вкл. ОР");

- не отключении линейного (обходного) разъединителя при подаче сигнала отключения, длительностью более уставки "НЕИСП ЛР ТЗ" ("НЕИСП ОР ТЗ").  
Формируется внутренний сигнал "Неиспр. откл. ЛР" ("Неиспр. откл. ОР");

- не включении (отключении) линейного (обходного) разъединителя в импульсном режиме управления за время "Вкл. ЛР Тимп." ("Откл. ЛР Тимп.") ("Вкл. ОР Тимп." ("Откл. ОР Тимп.")).

4.18.3 Возврат сигналов неисправности "Неиспр. ЛР" и "Неиспр. ОР" по причине несоответствия сигналов положения происходит при исчезновении данной причины, по иным перечисленным причинам - при квитировании сигнализации.

#### **4.19 Функции сигнализации**

4.19.1 Обобщенная вызывная сигнализация (в соответствии с рисунком Б.32) формируется при срабатывании защит и автоматики блока с действием на отключение или на сигнализацию, в том числе по сигналам внешних защит, а также при выявлении неисправностей системами диагностики, самодиагностики и при подаче сигнала на назначаемый логический вход "Вызов польз."

4.19.2 При срабатывании вызывной сигнализации формируется выходной логический сигнал "Реле Вызов".

4.19.3 Сигнализация аварийного отключения выключателя (в соответствии с рисунком Б.29) срабатывает при отключении выключателя по любой причине, кроме команд оперативного управления или автоматики.

При срабатывании сигнализации аварийного отключения формируется выходной логический сигнал "Реле Авар. откл."

4.19.4 Сигнал "Реле Авар. откл." блокируется назначаемым сигналом "Блок. Ав. откл."

4.19.5 Возврат сигнала "Реле Авар. откл." производится по сигналу квитирования или при отключении ВВ по команде оператора.

4.19.6 Квитирование производится (рисунок Б.30):

- нажатием кнопки "КВИТ";
- подачей соответствующей команды по каналу АСУ;
- подачей назначаемого сигнала "Квитир. внеш."

4.19.7 Блок обеспечивает запоминание значения сигналов "Реле Авар. откл.", "Реле Вызов" при потере питания, после подключения оперативного тока состояние сигналов восстанавливается.

4.19.8 Блок реализует алгоритм оперативного контроля цепей управления коммутационными аппаратами (ОКЦ). Алгоритм ОКЦ блокируется назначаемым сигналом "ОКЦ блок." Функциональная схема алгоритма формирования сигнала "Реле ОКЦ" приведена на рисунке Б.31.

4.19.9 Блок обеспечивает формирование сигналов положения выключателя, ЛР и ОР в соответствии с рисунками Б.33 и Б.34.

4.19.10 Выходной логический сигнал "Реле ВВ включен" формируется постоянно при оперативном включении выключателя. Сигнал "Реле ВВ включен" формируется периодически изменяющимся с частотой 2 Гц при:

- включении выключателя от функций автоматики;
- неисправности цепей управления, если выключатель находился во включенном состоянии (по логическому сигналу "Неиспр. РПО/РПВ ВВ").

Сброс режима периодически изменяющегося выходного логического сигнала "Реле ВВ включен" осуществляется логическим сигналом "Квитир. сигнал." или при оперативном включении выключателя.

4.19.11 Выходной логический сигнал "Реле ВВ отключен" формируется постоянно при оперативном отключении выключателя. Выходной логический сигнал "Реле ВВ отключен" формируется периодически изменяющимся с частотой 2 Гц при:

- отключении выключателя от функций защит и автоматики;
- неисправности цепей управления, если выключатель находился в отключенном состоянии (по логическому сигналу "Неиспр. РПО/РПВ ВВ").

Сброс режима периодически изменяющегося выходного логического сигнала "Реле ВВ отключен" осуществляется логическим сигналом "Квитир. сигнал." или при оперативном отключении выключателя.

4.19.12 Выходной логический сигнал "ЛР включен" формируется постоянно при оперативном включении ЛР. Выходной логический сигнал "ЛР включен" формируется периодически изменяющимся с частотой 2 Гц при неисправности цепей управления, если ЛР находился во включенном состоянии (по логическому сигналу "Неиспр. РПО/РПВ ЛР").

4.19.13 Выходной логический сигнал "ЛР отключен" формируется постоянно при оперативном отключении ЛР. Выходной логический сигнал "ЛР отключен" формируется периодически изменяющимся с частотой 2 Гц при неисправности цепей управления, если ЛР находился в отключенном состоянии (по логическому сигналу "Неиспр. РПО/РПВ ЛР").

4.19.14 Выходной логический сигнал "ОР включен" формируется постоянно при оперативном включении ОР. Выходной логический сигнал "ОР включен" формируется периодически изменяющимся с частотой 2 Гц при неисправности цепей управления, если ОР находился во включенном состоянии (по логическому сигналу "Неиспр. РПО/РПВ ОР").

4.19.15 Выходной логический сигнал "ОР отключен" формируется постоянно при оперативном отключении ОР. Выходной логический сигнал "ОР отключен" формируется периодически изменяющимся с частотой 2 Гц при неисправности цепей управления, если ОР находился в отключенном состоянии (по логическому сигналу "Неиспр. РПО/РПВ ОР").

## 5 Вспомогательные функции блока

### 5.1 Измерение параметров сети

5.1.1 Блок обеспечивает измерение или вычисление следующих параметров:

- действующих значений токов  $I_1, 2I, 3I, 4I$ ;
- действующих значений напряжений  $1U, 2U, 3U, 4U$ ;
- действующих значений напряжений контактного и питающего провода  $1U_{\text{ф}}, 2U_{\text{ф}}$ ;
- полного сопротивления контактного и питающего провода  $Z, Z_{\text{п}}$ ;
- коэффициентов гармоник  $1I_{\text{Кг}}, 2I_{\text{Кг}}, 3I_{\text{Кг}}, 4I_{\text{Кг}}$ ;
- полного сопротивления смежного фидера (контактного и питающего провода)  $Z_{\text{Ф2}}, Z_{\text{п Ф2}}$ ;
- температуры контактного провода  $T_{\text{кп}}$ ;
- ресурса высоковольтного выключателя;
- фазовых углов  $1I^1U, 2I^2U, 3I^3U, 4I^4U$  между токами и напряжениями;
- отношения тока  $3I$  к току  $1I$ ;
- отношения тока  $4I$  к току  $2I$ ;
- частоты  $F$ .

5.1.2 Блок отображает действующие значения первой гармонической составляющей токов.

Примечание - При наличии во входных сигналах высших гармонических составляющих показания блока могут отличаться от показаний измерительных приборов.

5.1.3 Определение коэффициентов гармоник осуществляется с учетом высших гармонических составляющих (со второй по девятую включительно) входных сигналов напряжения и токов.

5.1.4 Измерение частоты производится при значениях одного из напряжений, превышающих 10 В (вторичное значение).

### 5.2 Учет ресурса выключателя

5.2.1 В блоке реализована функция расчета остаточного ресурса выключателей при коммутациях с наличием тока в фазах. Значение ресурса отображается в процентном отношении, где 100 % - новый выключатель.

5.2.2 Задание текущего ресурса выключателя осуществляется присвоением уставке "Тек. ресурс" требуемого ненулевого значения.

5.2.3 При каждом отключении выключателя блок измеряет максимальный ток отключения за время, заданное уставкой "Тоткл. полн.", рассчитывает израсходованный ресурс и вычитает его из значения текущего ресурса выключателя.

5.2.4 Отображение расчетного остаточного ресурса выключателя осуществляется на дисплее пульта или в программном комплексе "Конфигуратор - МТ".

5.2.5 Коммутационный ресурс (КР) за один цикл ВО рассчитывается на основании заданных уставок в соответствии с графиком, представленным в руководстве по эксплуатации ДИВГ.648228.082 РЭ. За один цикл ВО значение расчетного остаточного ресурса выключателя уменьшается на  $100 \% / \text{КР}$ . При токе отключения, превышающим максимальный ток отключения, расчетный остаточный ресурс снижается до нуля - выключатель считается выработавшим свой ресурс.

### 5.3 Переключение программ уставок

5.3.1 Блок обеспечивает ввод и хранение двух программ уставок.

5.3.2 Переключение программ уставок происходит в зависимости от состояния программного ключа **S1007**.

5.3.3 При выведенном программном ключе **S1007** переключение программ уставок может производиться по назначаемому сигналу "Программа 2". Переход на вторую программу осуществляется при подаче назначаемого сигнала, возврат к первой программе происходит с выдержкой времени на возврат "Пр.2 Т" при снятии сигнала.

5.3.4 При введенном программном ключе **S1007** переключение программы уставок осуществляется импульсными командами:

- при отсутствии назначаемого сигнала "Бл.смены пр.уст. по ДС" назначаемыми сигналами "Программа 1" и "Программа 2";
- при отсутствии назначаемого сигнала "Бл.смены пр.уст. из АСУ" командами из АСУ "АСУ\_Программа 1" и "АСУ\_Программа 2".

5.3.5 При пуске защит смена программ уставок блокируется.

#### 5.4 Самодиагностика блока

5.4.1 В блоке обеспечивается оперативный контроль работоспособности в течение всего времени работы.

5.4.2 Результаты самодиагностики блока отображаются на дисплее и в программном комплексе "Конфигуратор - МТ" в соответствии с таблицей 13.

Таблица 13 - Параметры самодиагностики

Наименование параметра		Описание параметра
1	Отказ БМРЗ	Отказ блока
2	Отказ ПМК	Отказ программного модуля конфигурации (алгоритмов и настроек пользователя)
3	Ошибка RTC	Ошибка часов реального времени
4	Ошибка 01	Ошибка функционирования, код 01
5	Ошибка 08	Ошибка функционирования, код 08
6	Ошибка 10	Ошибка функционирования, код 10

#### 5.5 Накопительная информация

5.5.1 Блок осуществляет подсчет количества событий в регистраторах накопительной информации. Состав накопительной информации приведен в таблице 14.

Таблица 14 - Накопительная информация

Наименование накопителя		Описание накопителя
1	Сраб. ТО1	Количество срабатываний ТО 1
2	Сраб. ТО2	Количество срабатываний ТО 2
3	Сраб. ДЗ1	Количество срабатываний ДЗ 1
4	Пуск ДЗ 2	Количество пусков ДЗ 2
5	Сраб. ДЗ2	Количество срабатываний ДЗ 2
6	Пуск ДЗ 3	Количество пусков ДЗ 3
7	Сраб. ДЗ3	Количество срабатываний ДЗ 3
8	Пуск ДЗ 4	Количество пусков ДЗ 4
9	Сраб. ДЗ4	Количество срабатываний ДЗ 4
10	Сраб. ЗМН	Количество срабатываний ЗМН
11	Сраб. ДгЗ	Количество срабатываний ДгЗ
12	КвТЗ сигнал	Количество срабатываний КвТЗ на сигнал
13	КвТЗ на откл.	Количество срабатываний КвТЗ на отключение
14	Пуск АПВ 1	Количество пусков АПВ 1
15	Пуск АПВ 2	Количество пусков АПВ 2
16	АПВ 1 усп.	Количество успешных срабатываний первого цикла АПВ
17	АПВ 1 неусп.	Количество неуспешных срабатываний первого цикла АПВ

Продолжение таблицы 14

Наименование накопителя		Описание накопителя
18	АПВ 2 усп.	Количество успешных срабатываний второго цикла АПВ
19	АПВ 2 неусп.	Количество неуспешных срабатываний второго цикла АПВ
20	Пуск АЧР	Количество пусков АЧР
21	Сраб. АЧР	Количество срабатываний АЧР
22	Пуск ЧАПВ	Количество пусков ЧАПВ
23	Сраб. ЧАПВ	Количество срабатываний ЧАПВ
24	Включение ВВ	Суммарное количество включений выключателя
25	Отключение ВВ	Суммарное количество отключений выключателя
26	Включение ЛР	Суммарное количество включений ЛР
27	Отключение ЛР	Суммарное количество отключений ЛР
28	Включение ОР	Суммарное количество включений ОР
29	Отключение ОР	Суммарное количество отключений ОР
30	Откл. от ВнЗ	Суммарное количество отключений от внешней защиты
31	Сраб. УРОВ	Количество срабатываний УРОВ
32	Сраб. ТО Ф2	Количество срабатываний ТО смежного фидера
33	Пуск ДЗ Ф2	Количество пусков ДЗ смежного фидера
34	Сраб. ДЗ Ф2	Количество срабатываний ДЗ смежного фидера
35	Моточасы	Количество часов, которое блок находился в работе после установки БФПО

## 5.6 Максметры

5.6.1 Блок обеспечивает фиксацию зарегистрированных значений токов и напряжений, представленных в таблице 15.

5.6.2 Сброс значений, накопленных максметрами МАКС 1I, МАКС 2I, МАКС 3I, МАКС 4I, S 1I откл., S 2I откл., S 3I откл., S 4I откл., осуществляется при подаче логического сигнала "Сброс максметров" или при подаче соответствующей команды с пульта или из программного комплекса "Конфигуратор - МТ".

Таблица 15 - Максметры

Наименование максметра		Единицы измерения	Описание параметра
<b>Измеряемые значения</b>			
1	МАКС 1I	А	Максимальный ток 1I
2	МАКС 2I	А	Максимальный ток 2I
3	МАКС 3I	А	Максимальный ток 3I
4	МАКС 4I	А	Максимальный ток 4I
5	1I откл.	А	Значение тока 1I при последнем аварийном отключении
6	2I откл.	А	Значение тока 2I при последнем аварийном отключении
7	3I откл.	А	Значение тока 3I при последнем аварийном отключении
8	4I откл.	А	Значение тока 4I при последнем аварийном отключении
9	1U откл.	В	Значение напряжения 1U при последнем аварийном отключении
10	1Uф откл.	В	Значение напряжения 1Uф при последнем аварийном отключении



Продолжение таблицы 15

Наименование максметра		Единицы измерения	Описание параметра
11	2U откл.	В	Значение напряжения 2U при последнем аварийном отключении
12	2Uф откл.	В	Значение напряжения 2Uф при последнем аварийном отключении
13	3U откл.	В	Значение напряжения 3U при последнем аварийном отключении
14	4U откл.	В	Значение напряжения 4U при последнем аварийном отключении
15	S 1I откл.	кА	Сумма действующих значений тока 1I при каждой операции отключения
16	S 2I откл.	кА	Сумма действующих значений тока 2I при каждой операции отключения
17	S 3I откл.	кА	Сумма действующих значений тока 3I при каждой операции отключения
18	S 4I откл.	кА	Сумма действующих значений тока 4I при каждой операции отключения

### 5.7 Осциллографирование аварийных событий

5.7.1 В составе осциллограммы блок регистрирует 10 аналоговых сигналов измеряемых вторичных токов и напряжений, а также основные логические сигналы состояния и срабатывания функций блока. Состав регистрируемых логических сигналов отображается в программном комплексе "Конфигуратор - МТ" при редактировании таблицы назначений, а также при просмотре осциллограмм.

5.7.2 В состав осциллограммы могут быть дополнительно включены сигналы дискретных входов, кнопок пульта, и любые логические сигналы алгоритмов БФПО и пользовательских алгоритмов, доступные в таблице назначений.

### 5.8 Журналы сообщений и аварий

5.8.1 Блок обеспечивает регистрацию сообщений в журналах сообщений и аварий, сопровождаемых информацией о текущем значении измеряемых и расчетных величин, состоянии дискретных входов, выходов, логических сигналов. Состав сообщений отображается в программном комплексе "Конфигуратор - МТ" при редактировании таблицы назначений.

5.8.2 В составе системы регистрации сообщений могут быть созданы дополнительные записи, назначенные на любые логические сигналы алгоритмов БФПО и пользовательских алгоритмов, доступные в таблице назначений.

**Приложение А**  
(обязательное)

Схема электрическая подключения

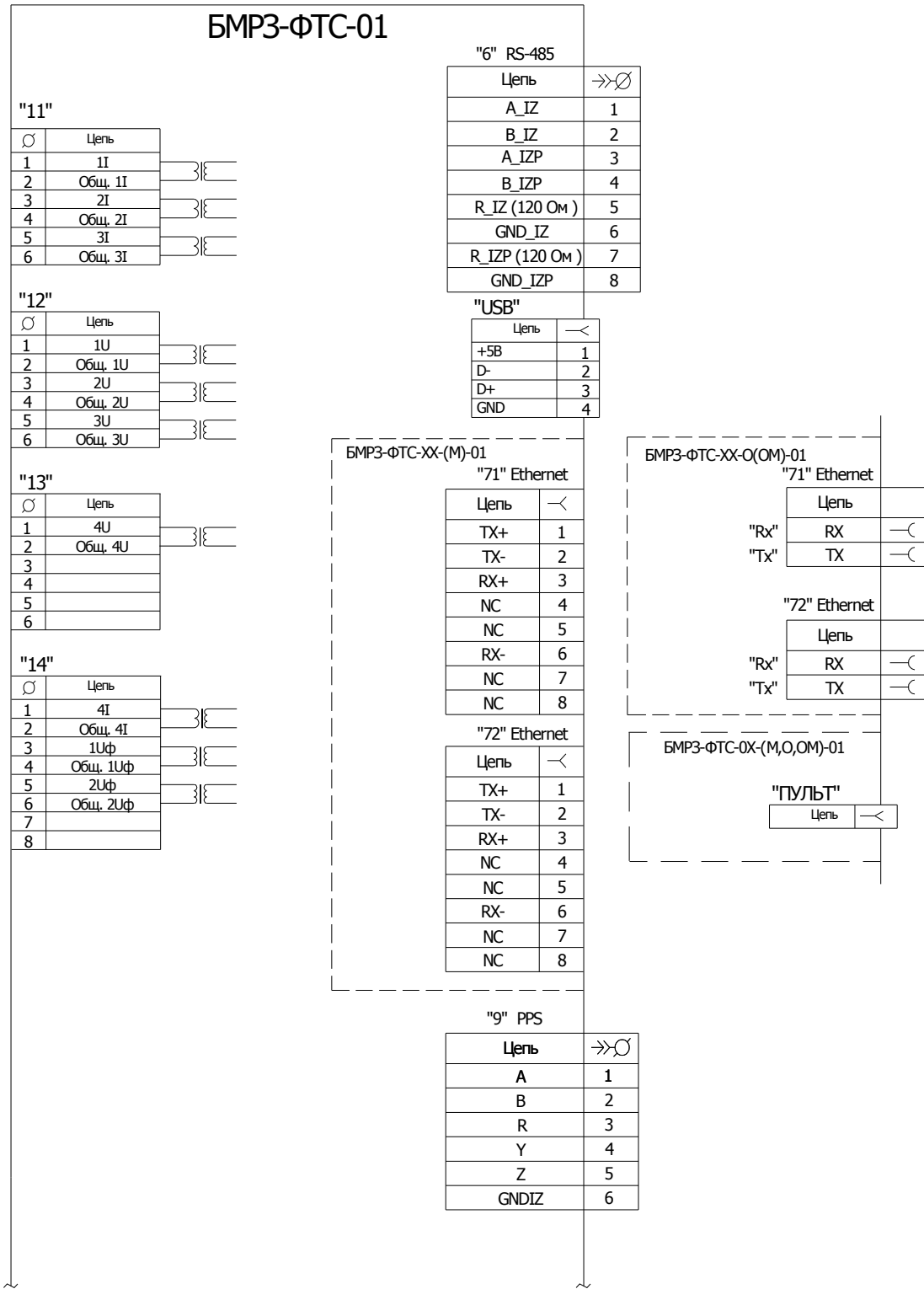


Рисунок А.1 (лист 1 из 2) - Схема электрическая подключения

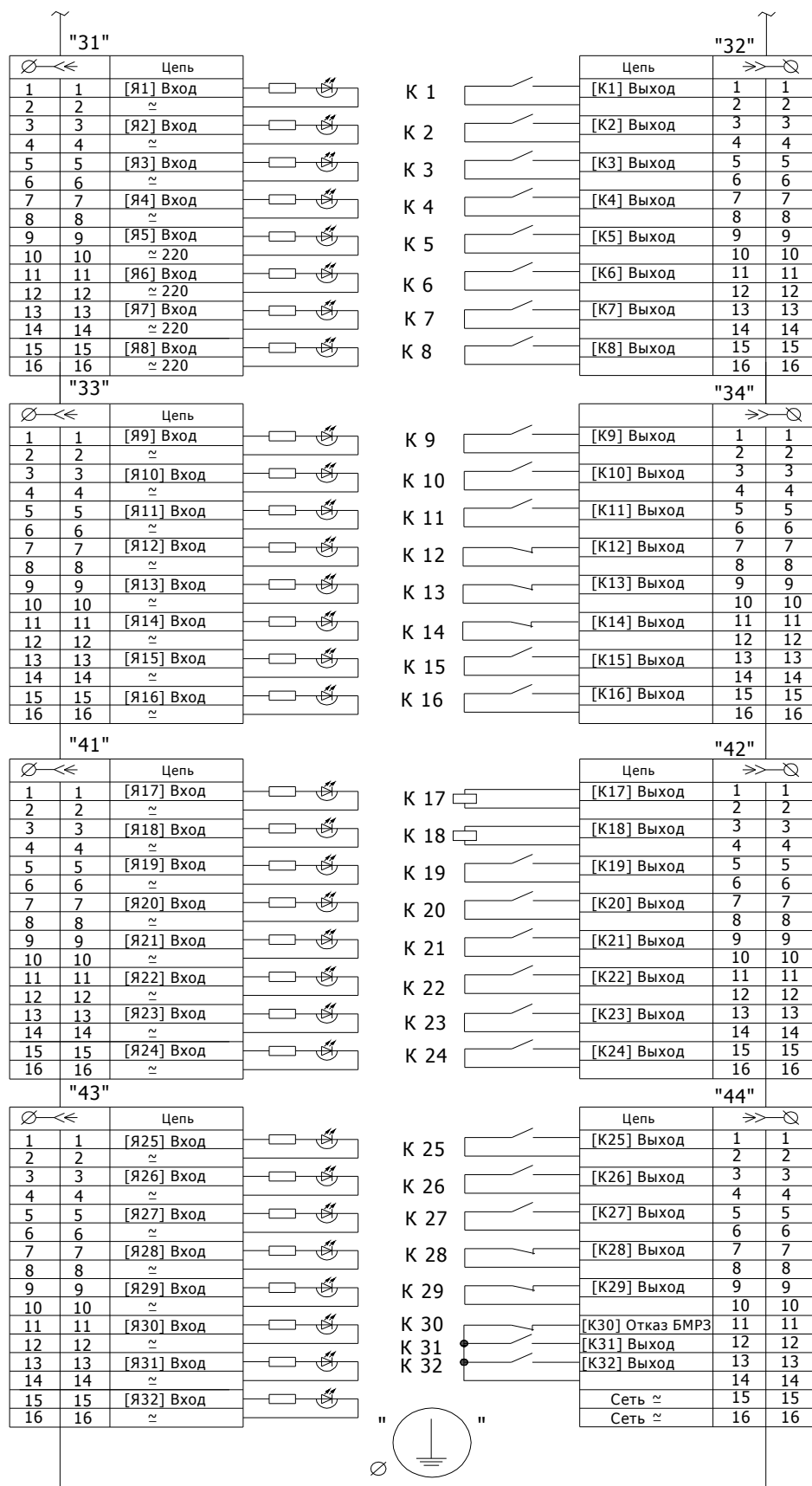


Рисунок А.1 (лист 2 из 2) - Схема электрическая подключения

# Приложение Б (обязательное)

## Алгоритмы функций защит и автоматики

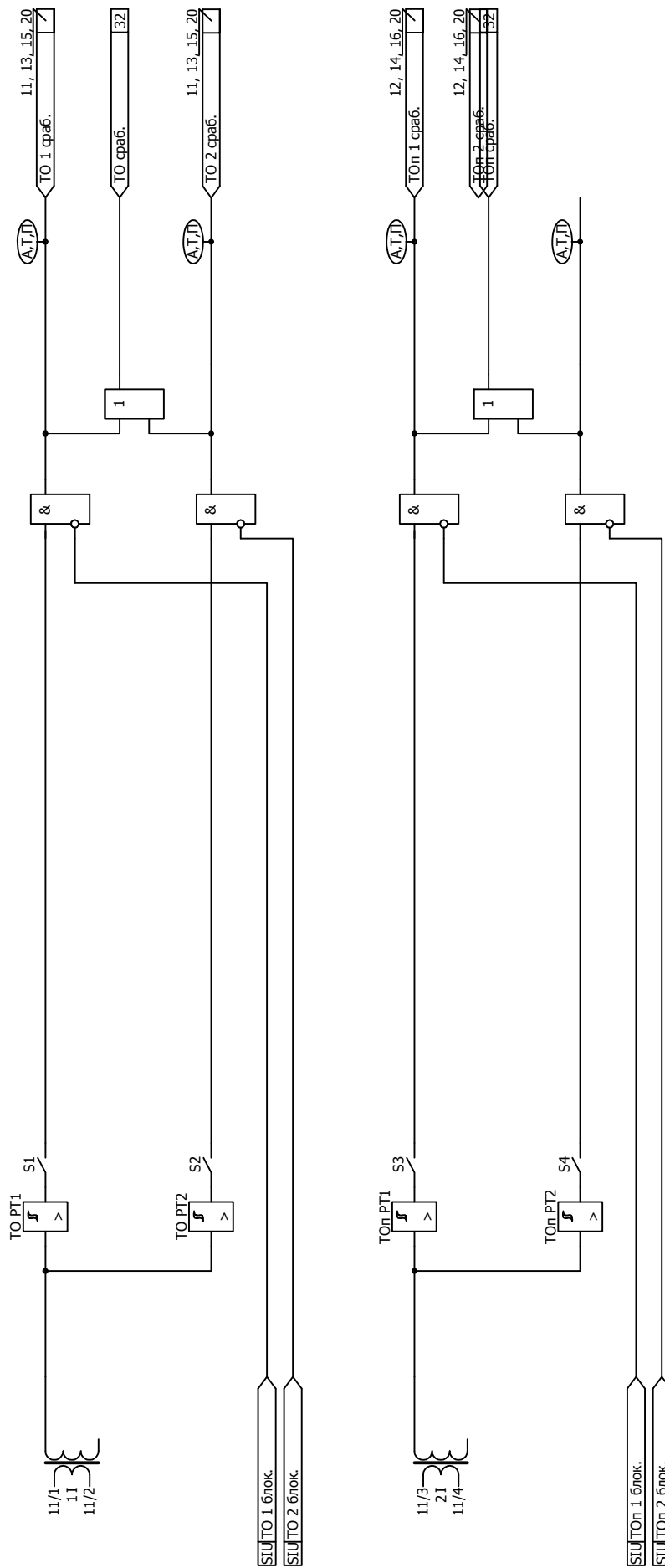


Рисунок Б.1 - Функциональная схема алгоритма токовой отсечки

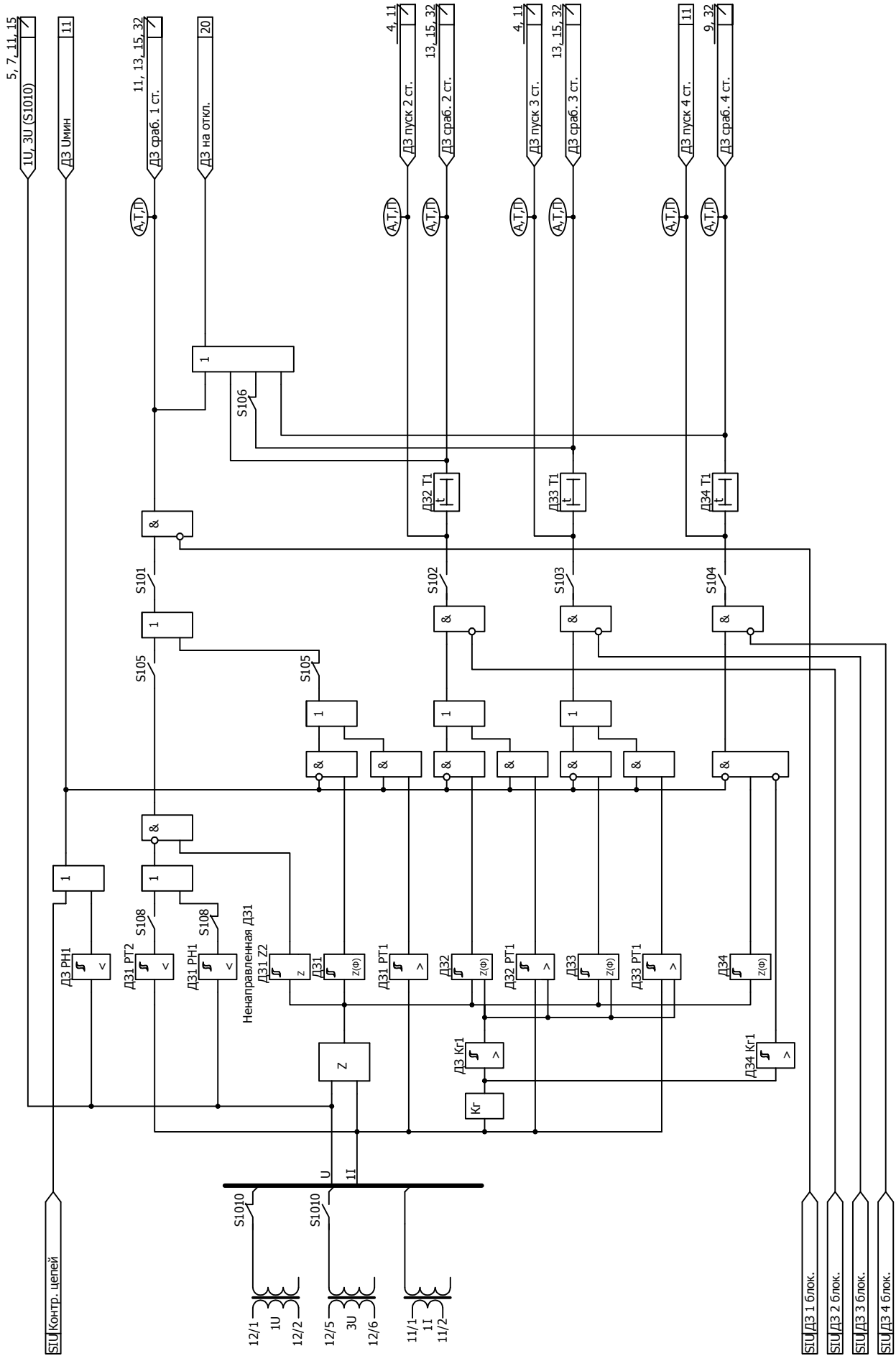


Рисунок Б.2 - Функциональная схема алгоритма дистанционной защиты контактного провода

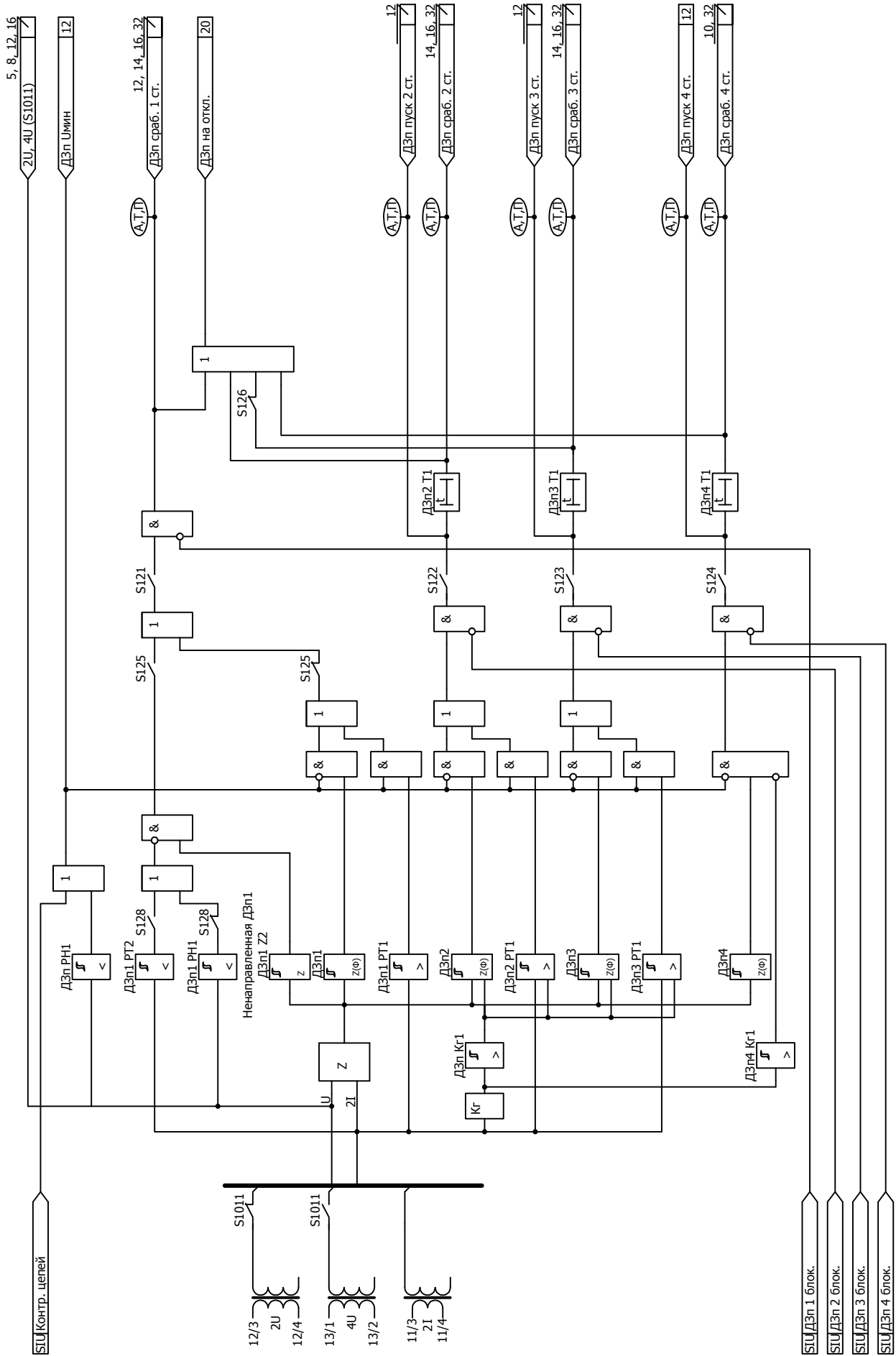


Рисунок Б.3 - Функциональная схема алгоритма дистанционной защиты питающего провода

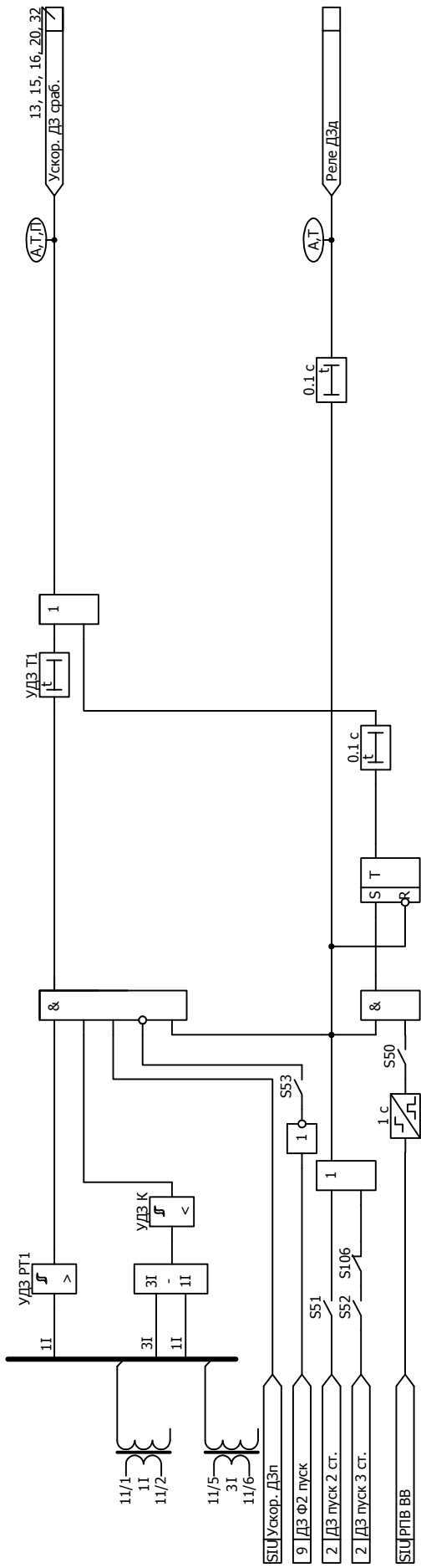


Рисунок Б.4 - Функциональная схема алгоритма ускорения ДЗ 2, ДЗ 3

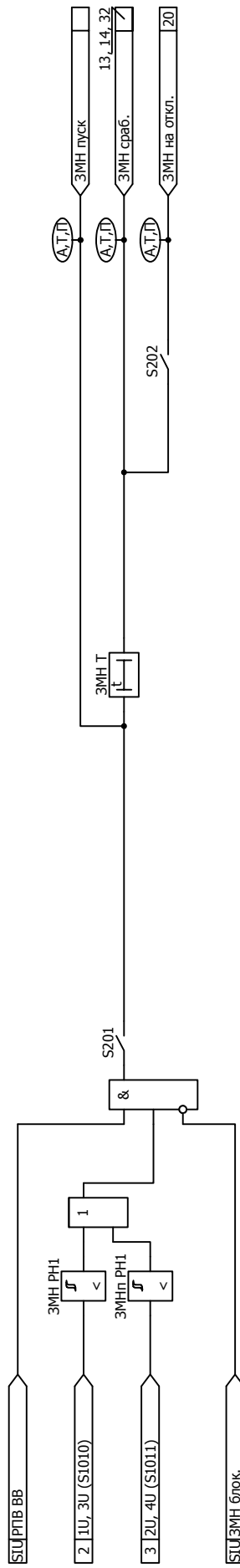


Рисунок Б.5 - Функциональная схема алгоритма защиты минимального напряжения

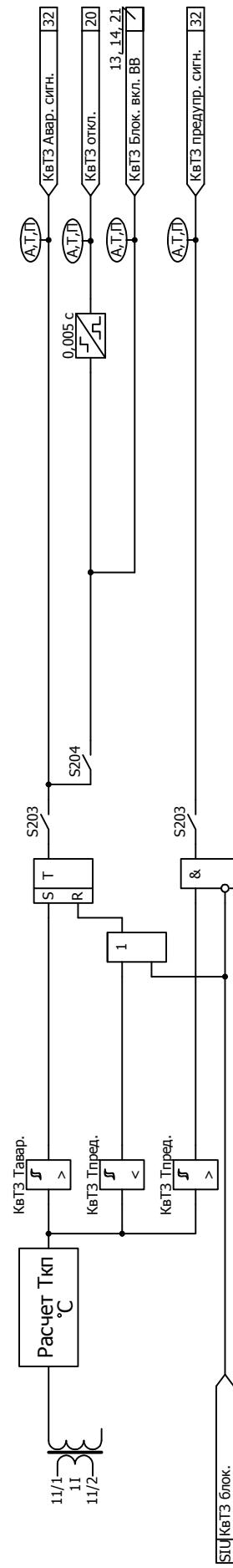


Рисунок Б.6 - Функциональная схема алгоритма Квт3

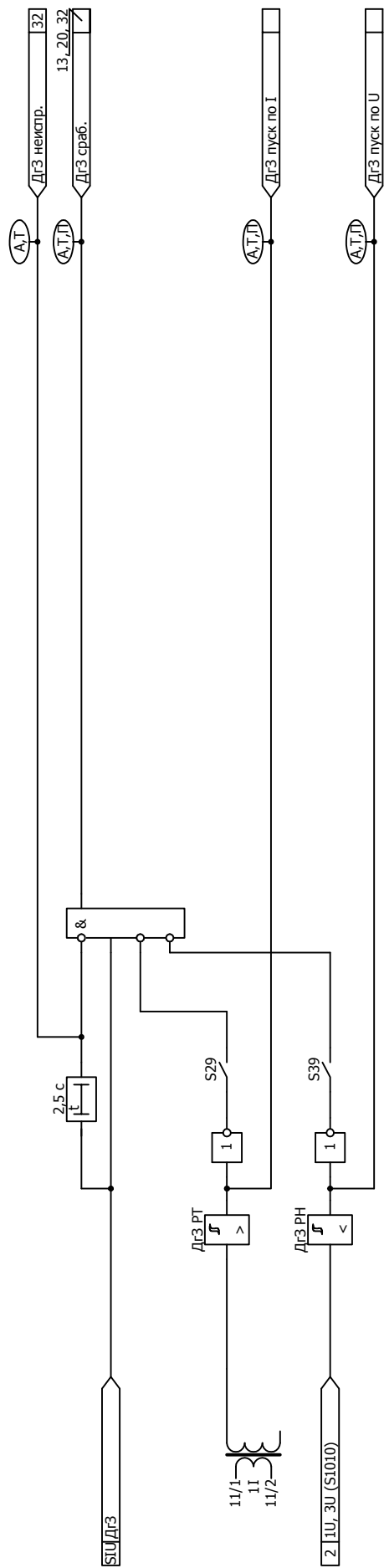


Рисунок Б.7 - Функциональная схема алгоритма дуговой защиты контактного провода

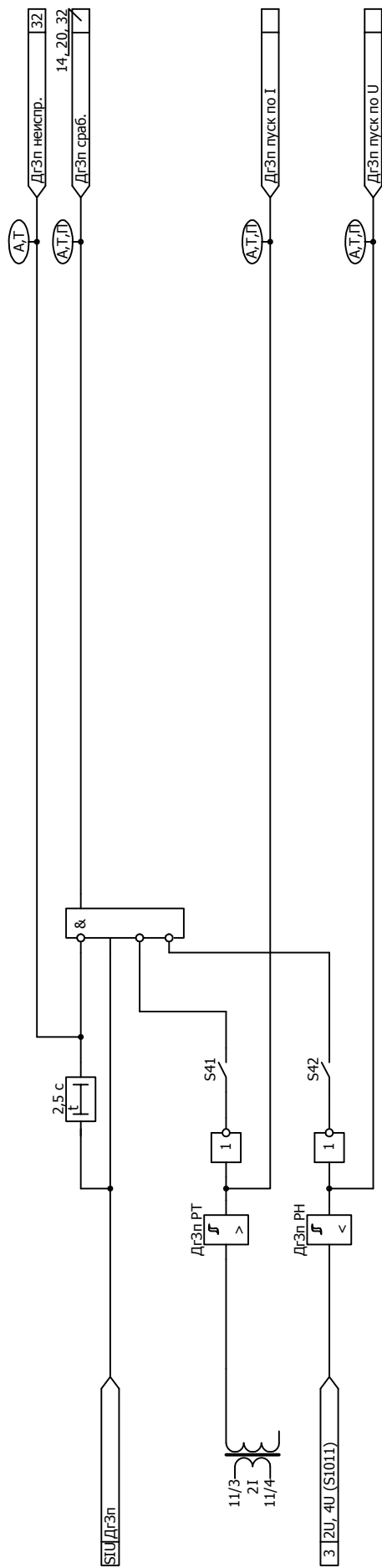


Рисунок Б.8 - Функциональная схема алгоритма дуговой защиты питающего провода



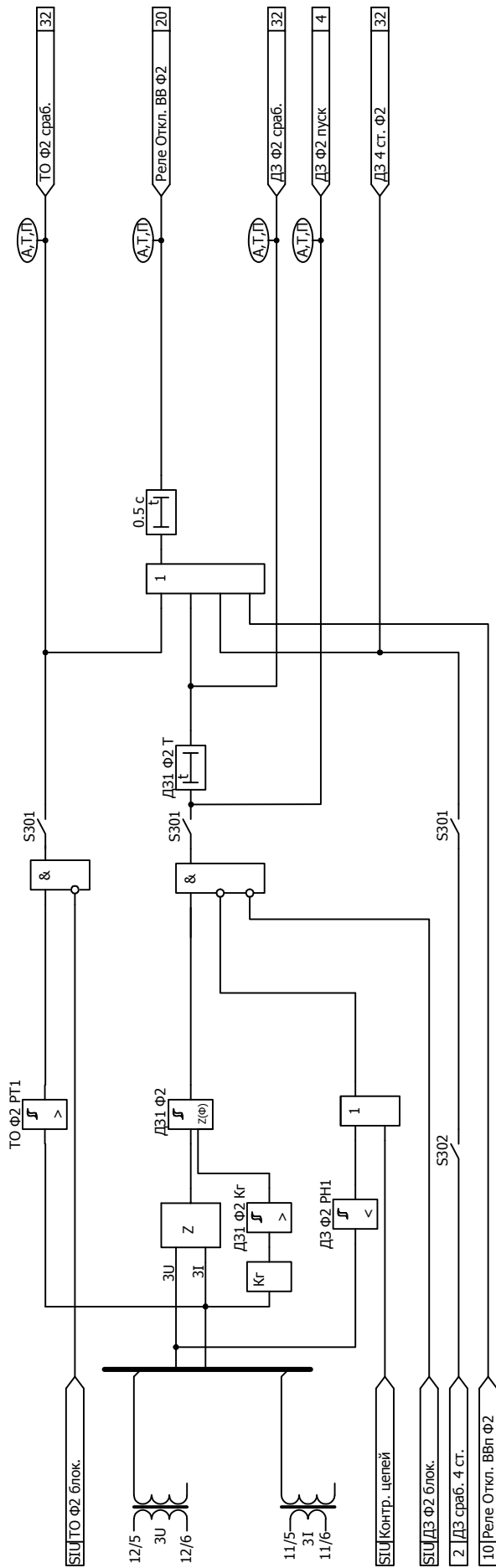


Рисунок Б.9 - Функциональная схема алгоритма токовой отсечки и дистанционной защиты контактного провода смежного фидера

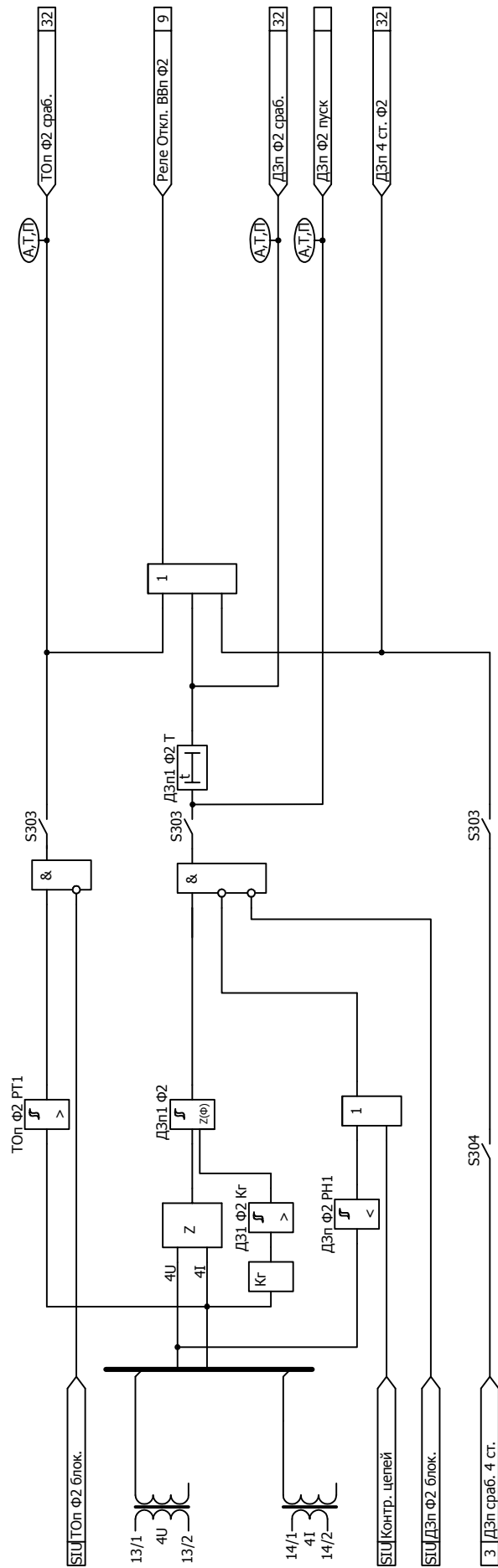


Рисунок Б.10 - Функциональная схема алгоритма токовой отсечки и дистанционной защиты питающего провода смежного фидера

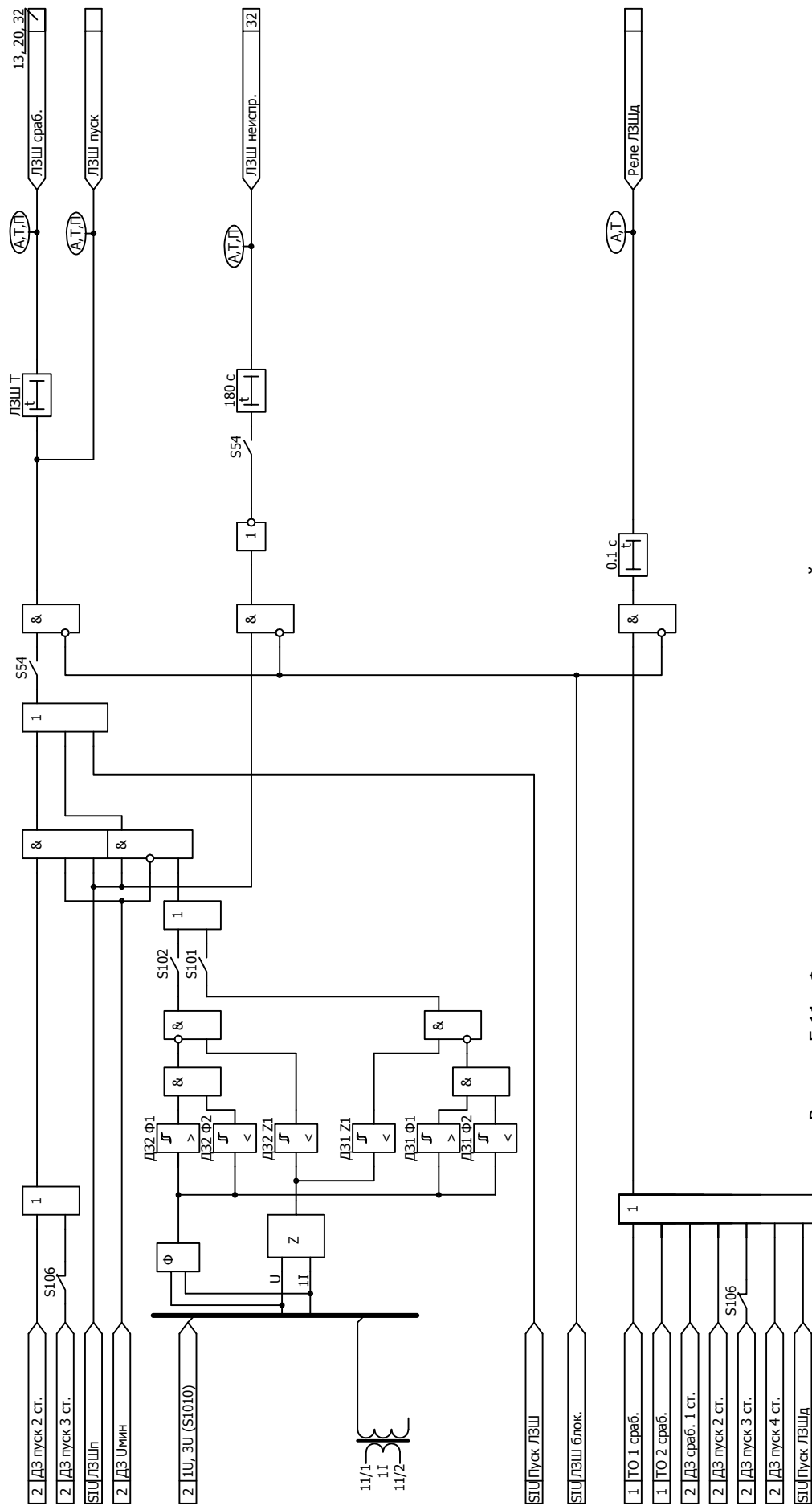


Рисунок Б.11 - Функциональная схема алгоритма логической защиты шин контактного провода

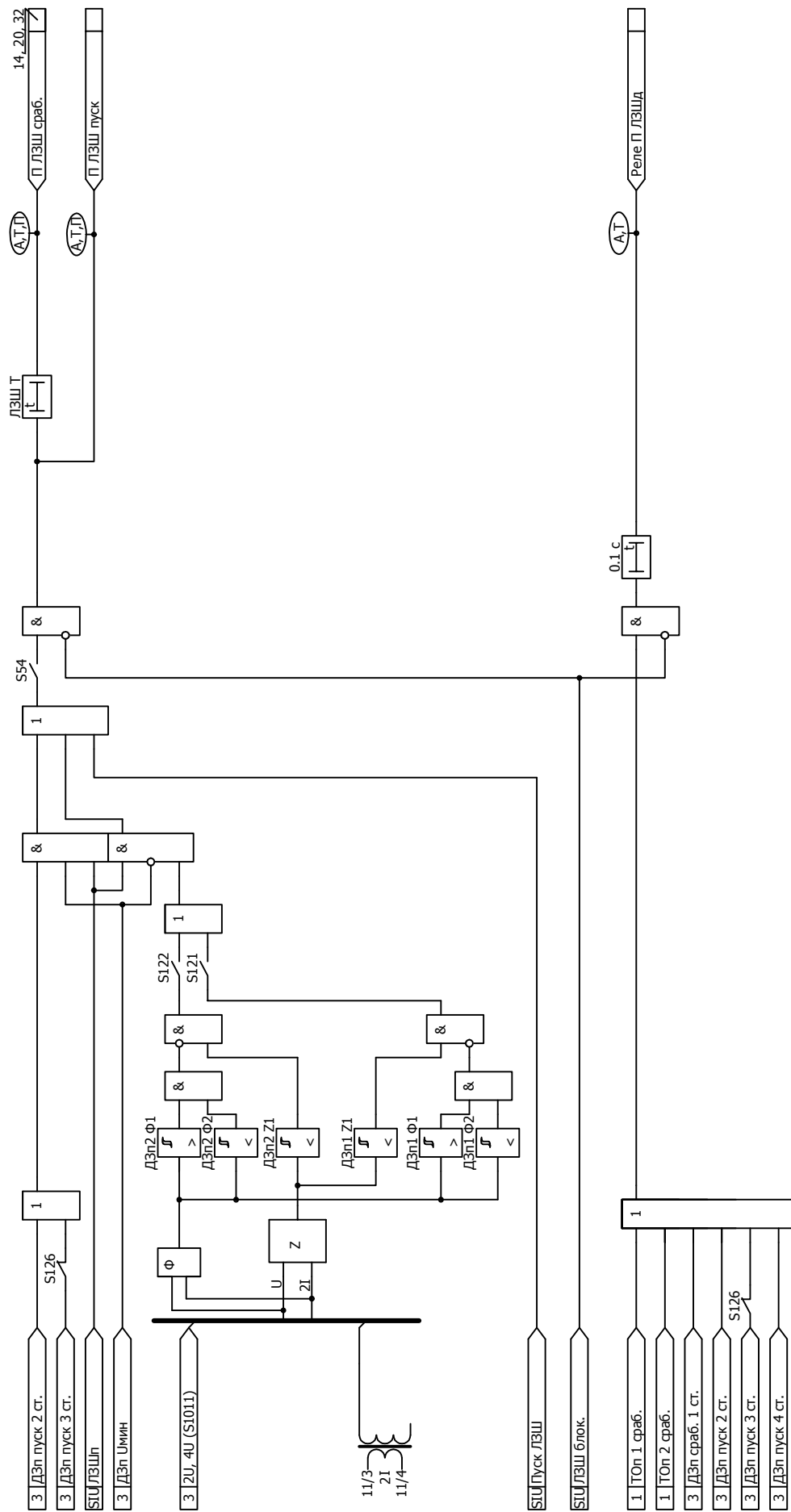


Рисунок Б.12 - Функциональная схема алгоритма логической защиты шин питающего провода

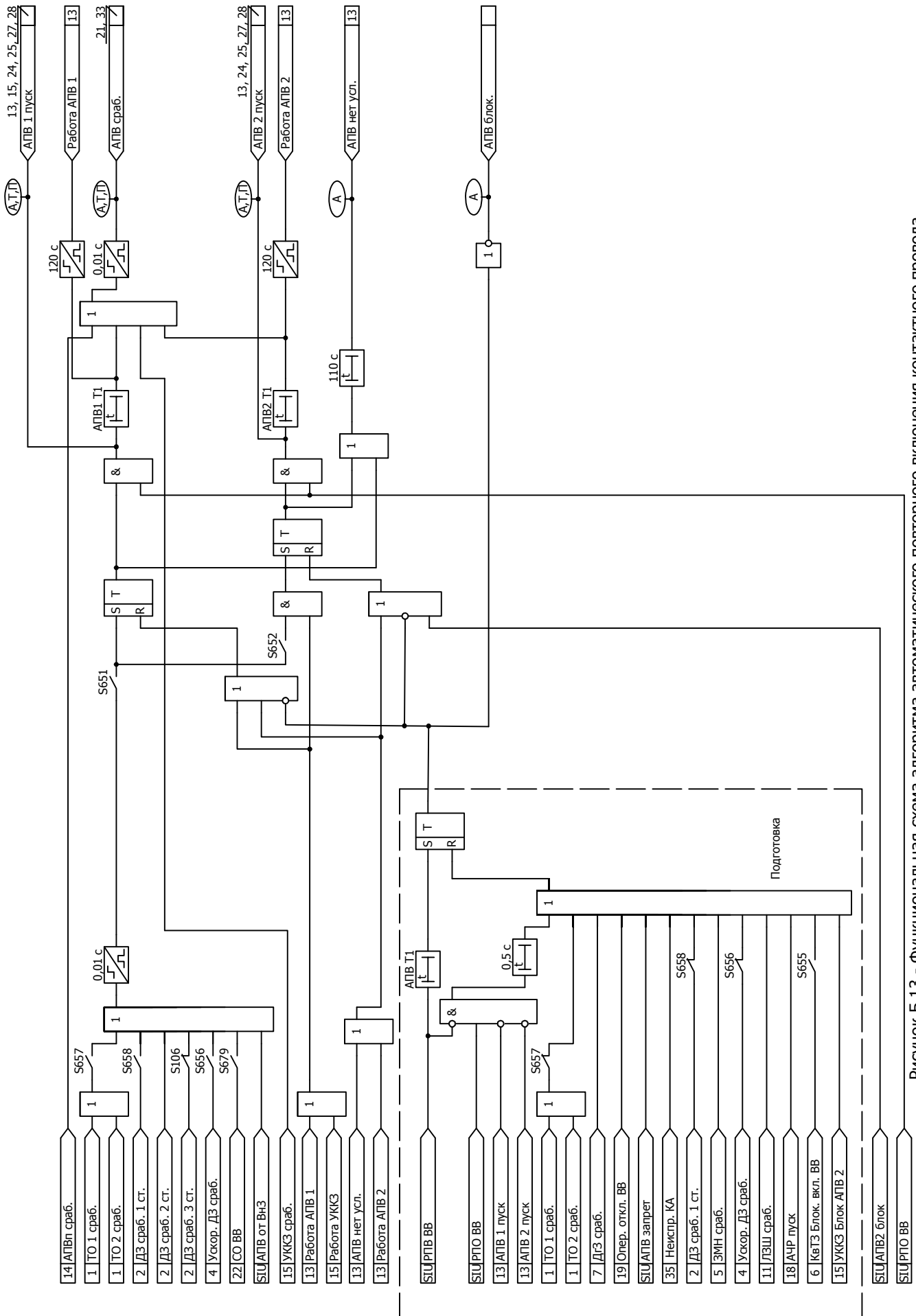


Рисунок Б.13 - Функциональная схема алгоритма автоматического повторного включения контактного провода

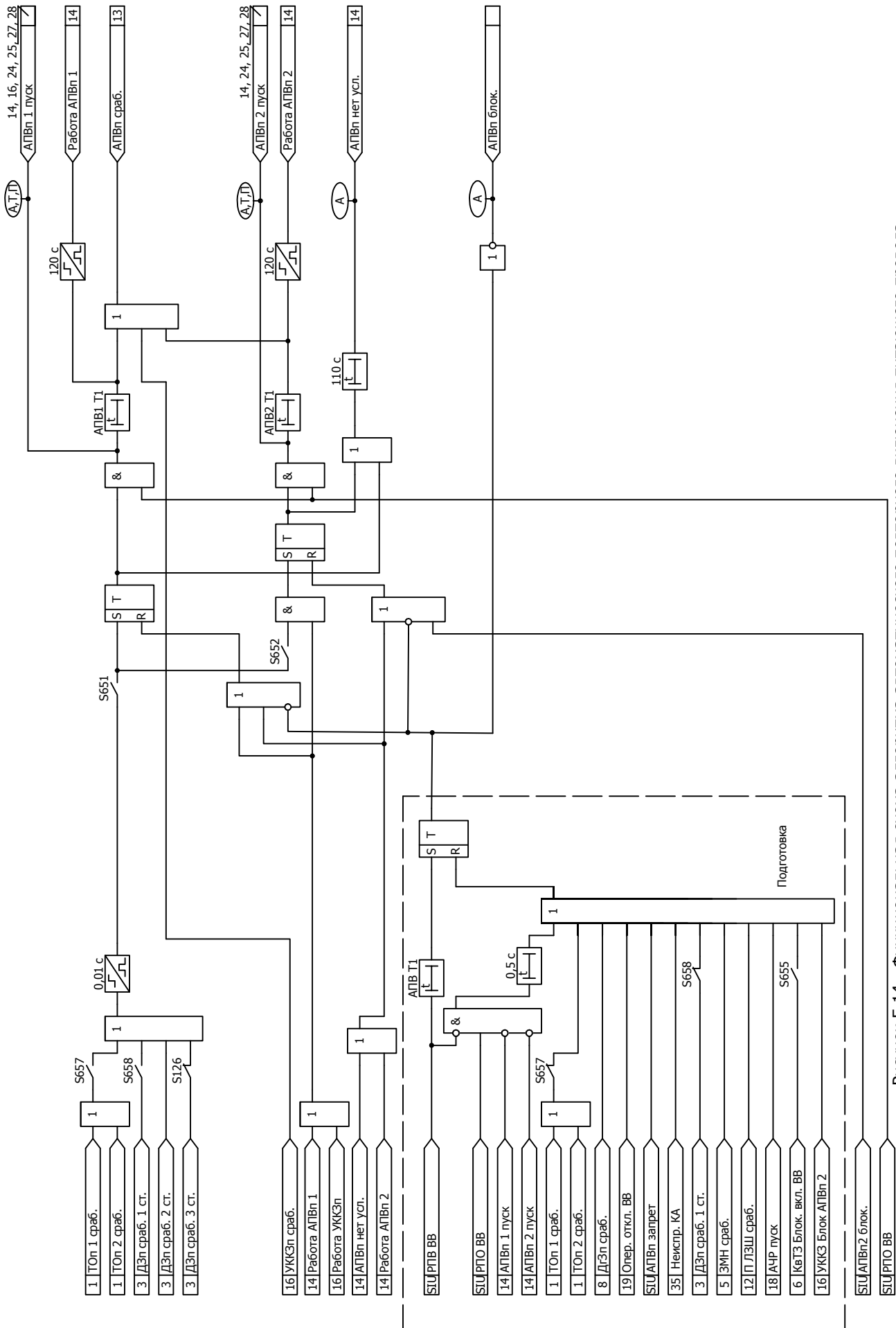


Рисунок Б.14 - Функциональная схема алгоритма автоматического повторного включения питающего провода

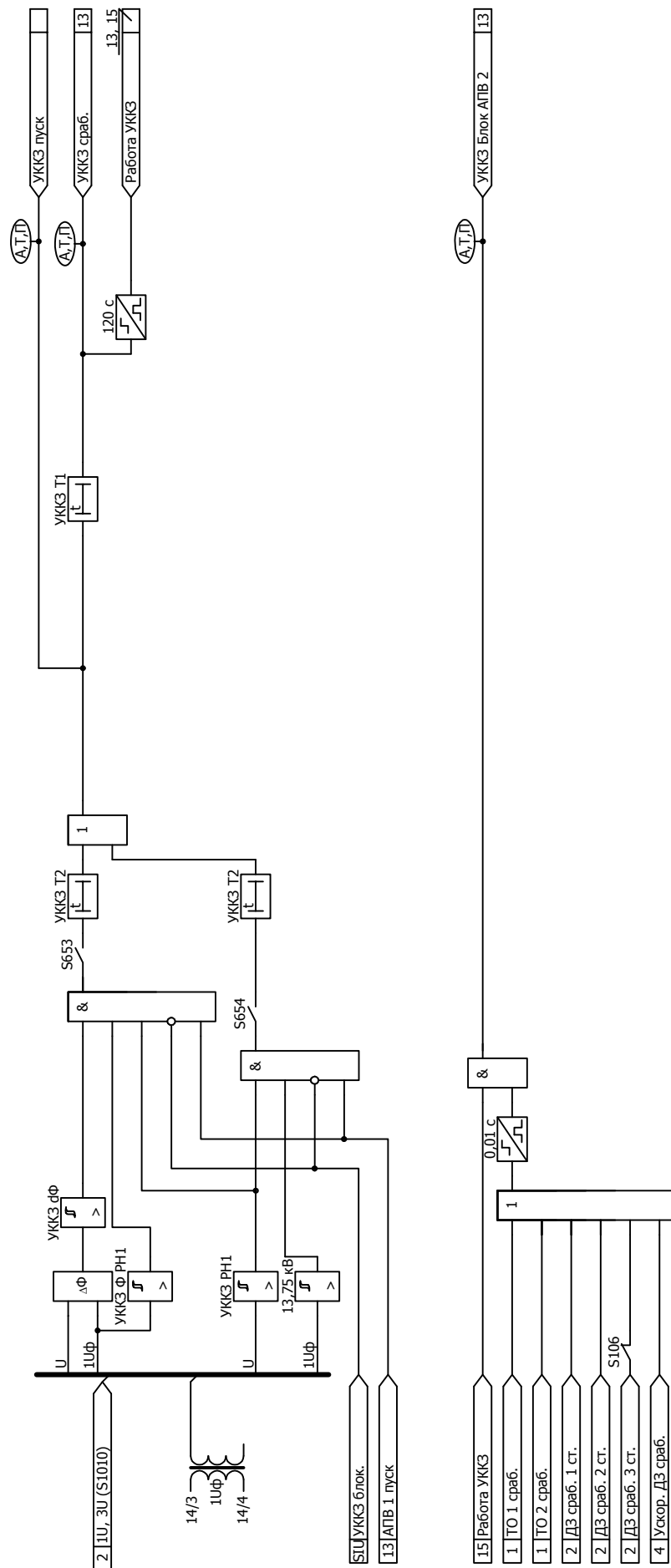


Рисунок Б.15 - Функциональная схема алгоритма устройства контроля короткого замыкания контактного провода

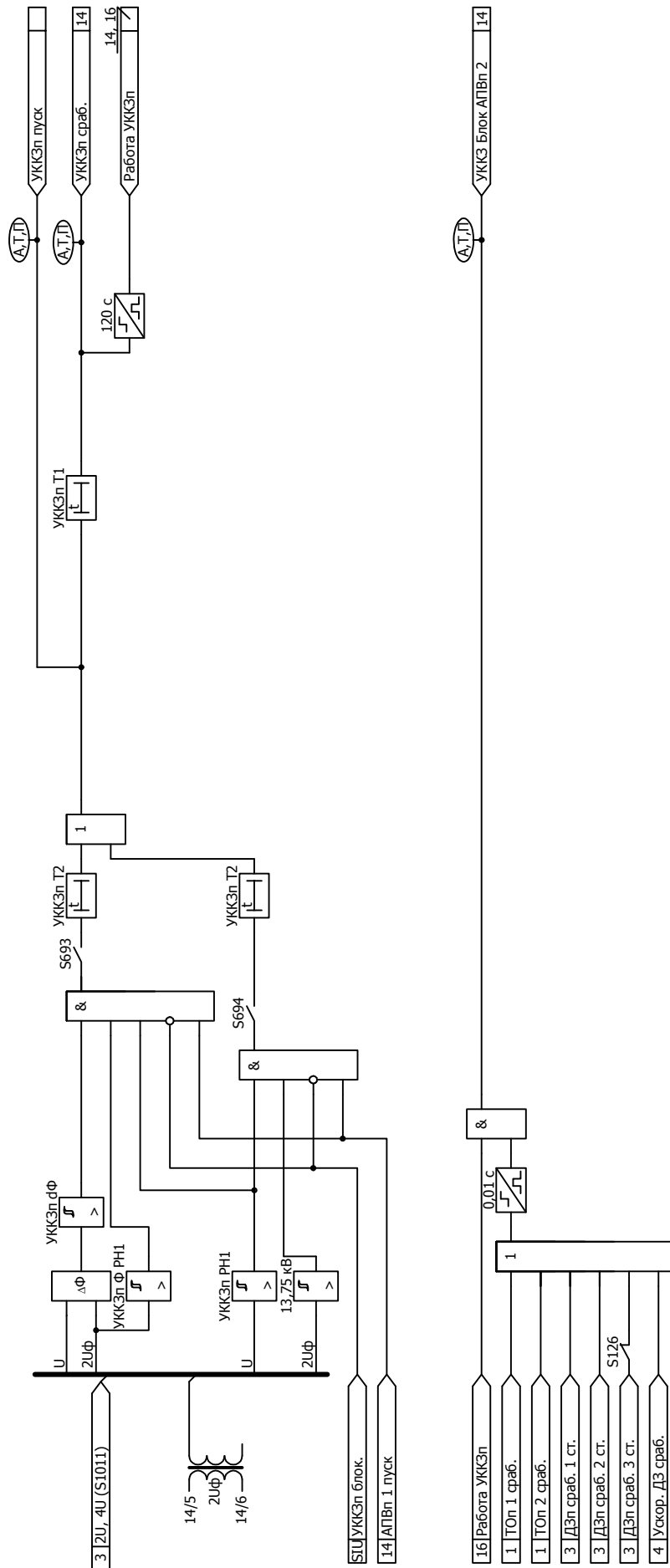


Рисунок Б.16 - Функциональная схема алгоритма устройства контроля короткого замыкания питающего провода

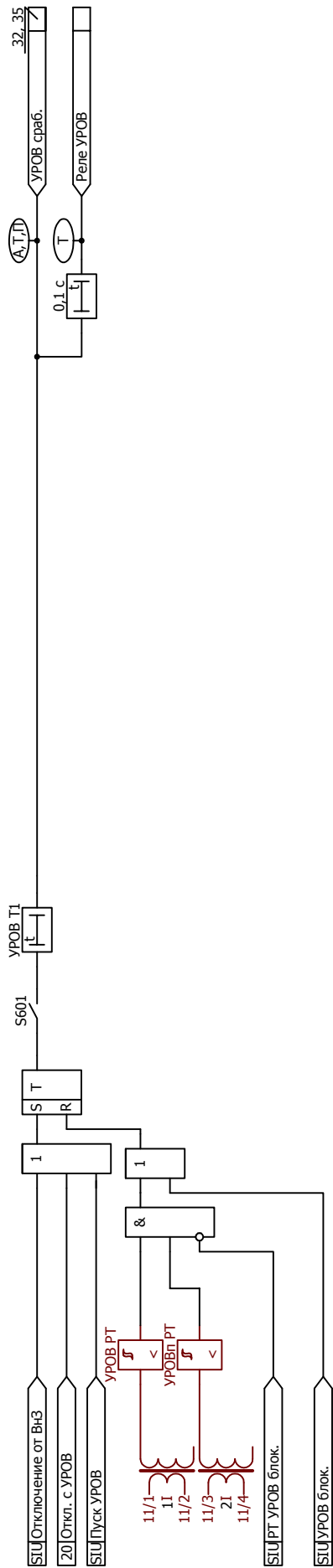


Рисунок Б.17 - Функциональная схема алгоритма резервирования при отказе выключателя

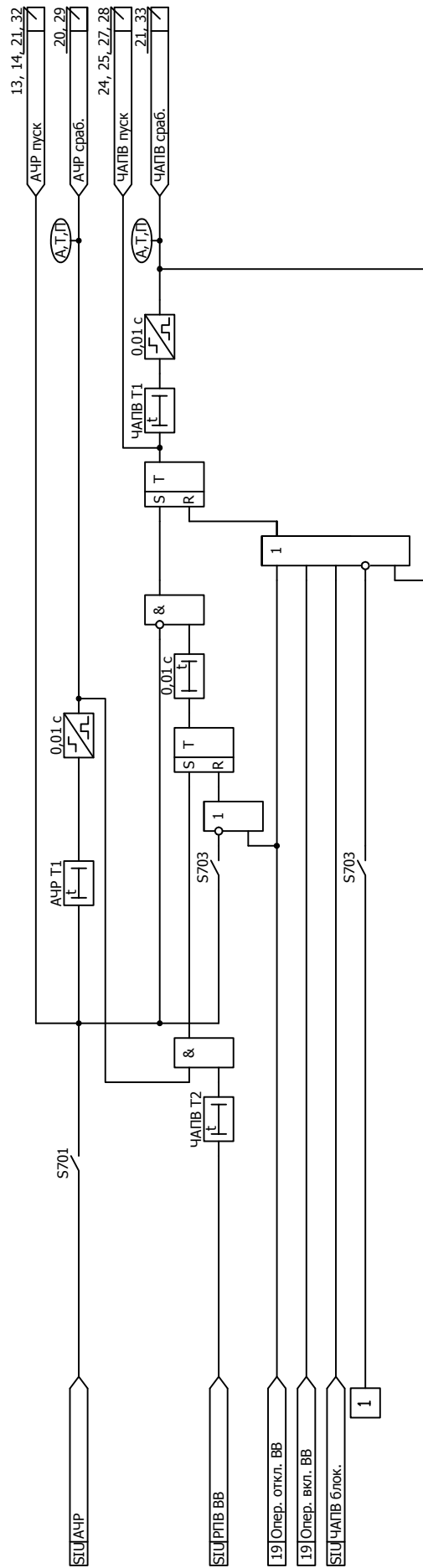


Рисунок Б.18 - Функциональная схема алгоритма АЧР/ЧАПВ



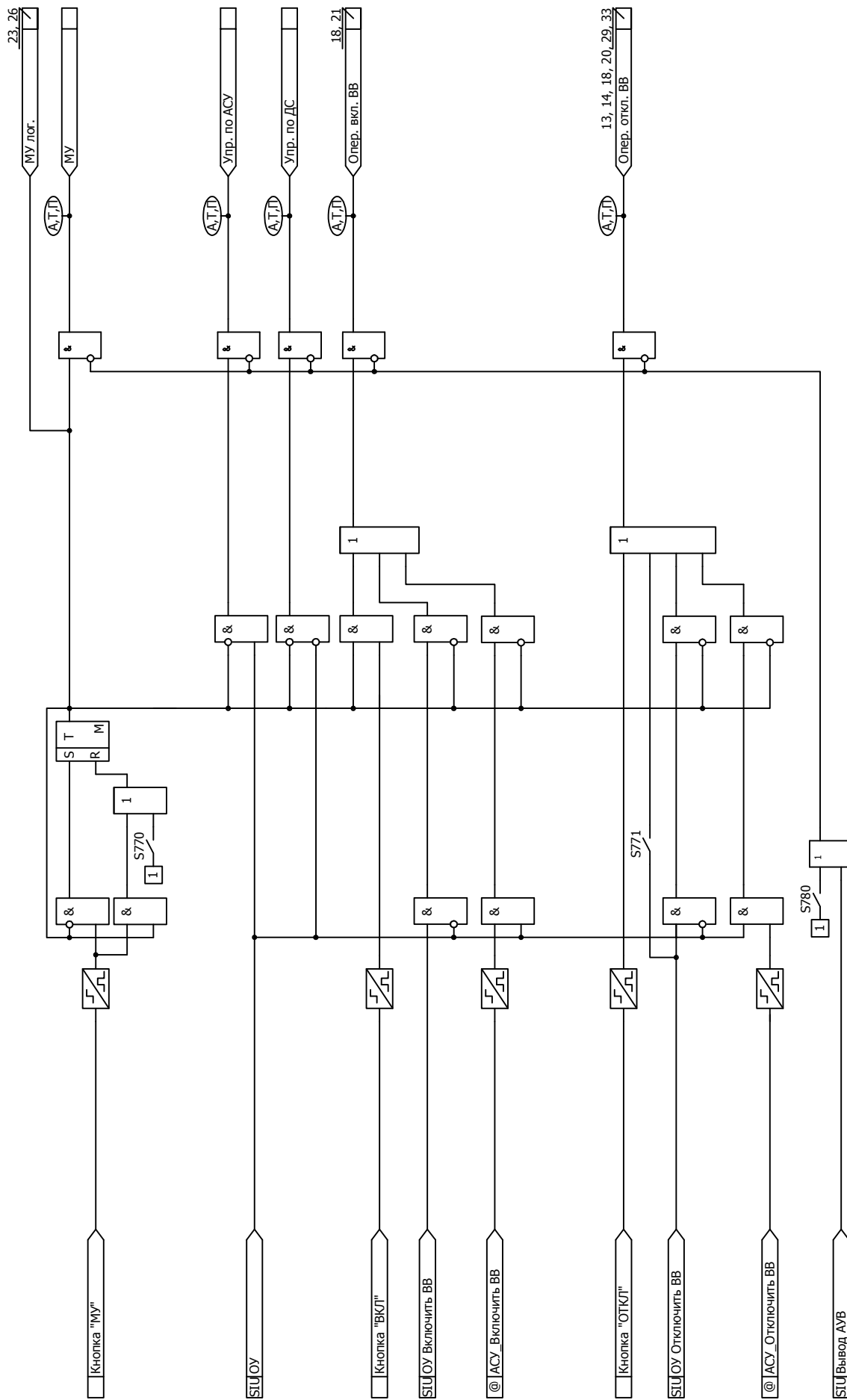


Рисунок Б.19 - Функциональная схема алгоритма формирования команд оперативного управления выключателем

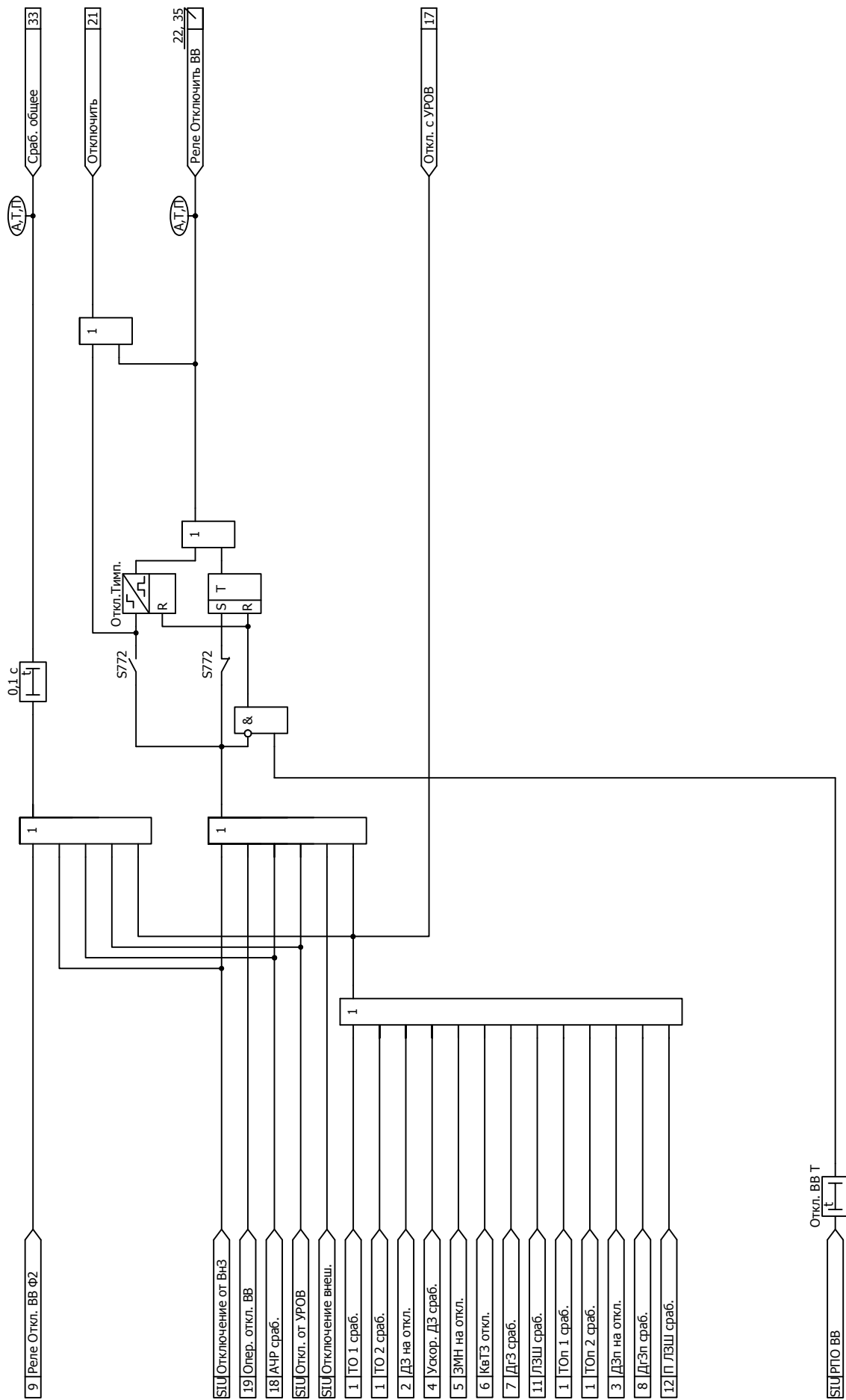


Рисунок Б.20 - Функциональная схема алгоритма управления выключателя выключателем - отключение

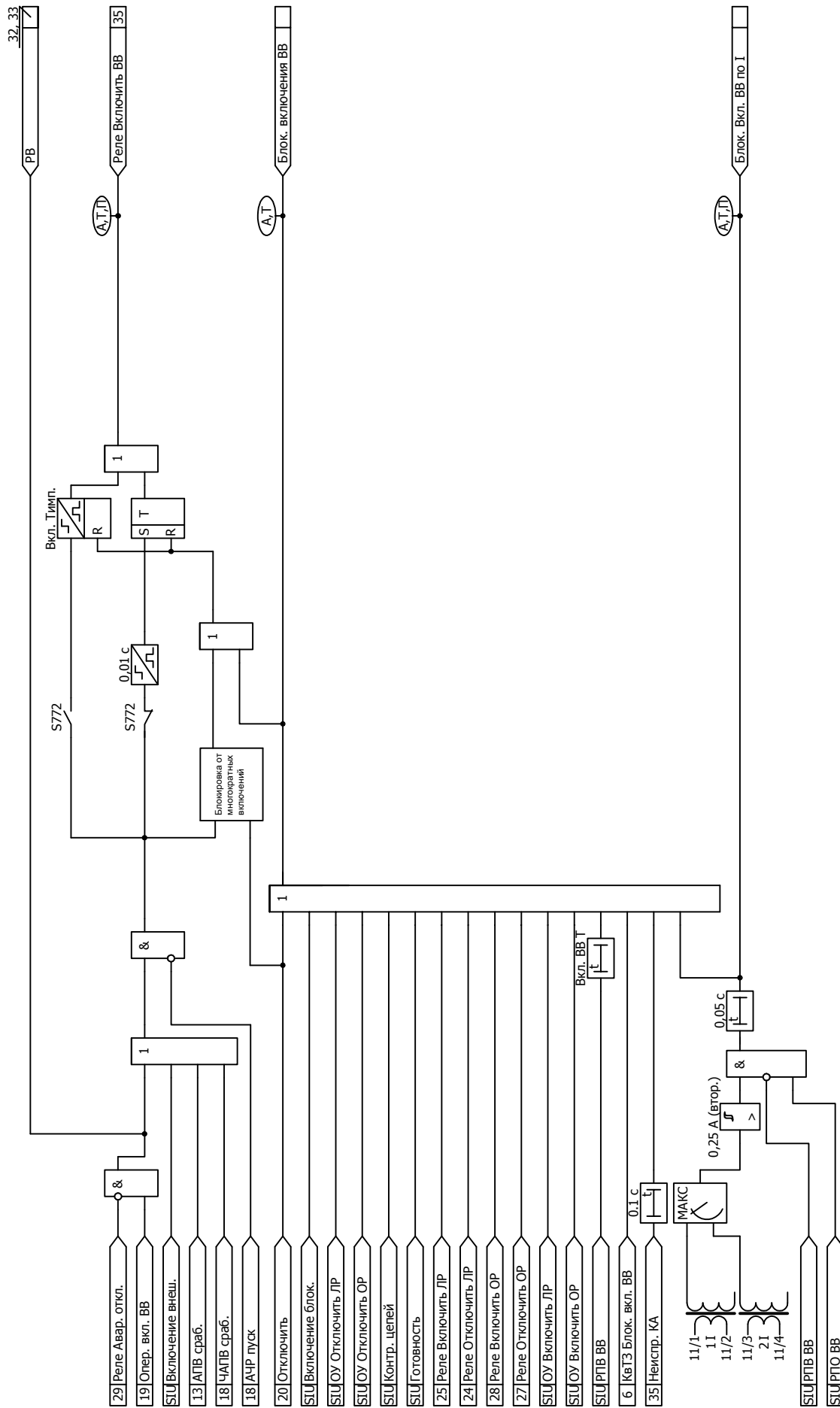


Рисунок Б.21 - Функциональная схема алгоритма управления выключателем - включение

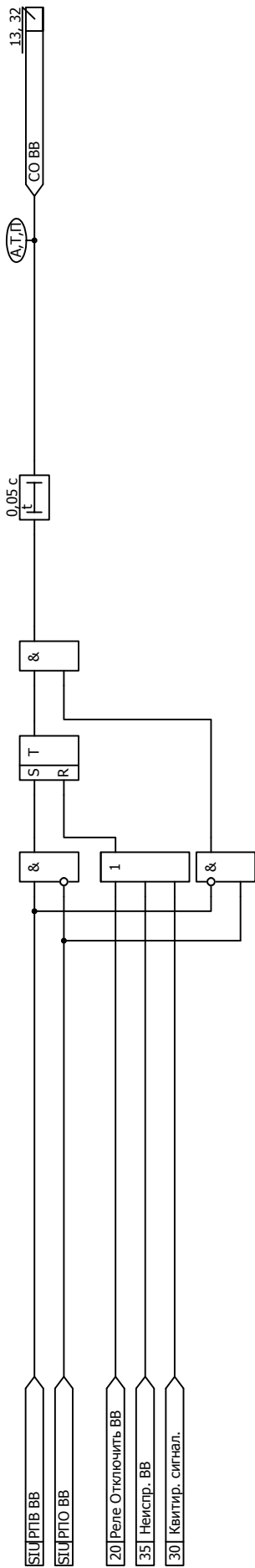


Рисунок Б.22 - Функциональная схема алгоритма обнаружения самопроизвольного отключения выключателя

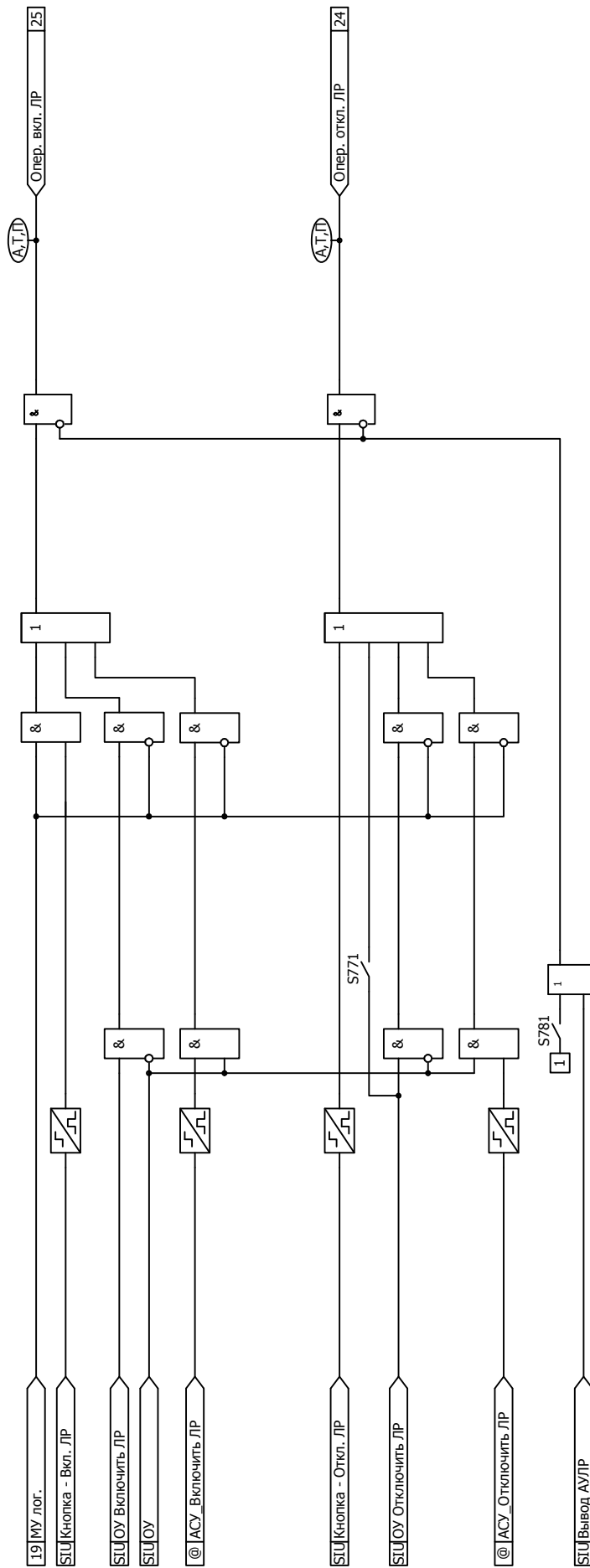


Рисунок Б.23 - Функциональная схема алгоритма формирования команд оперативного управления ЛР

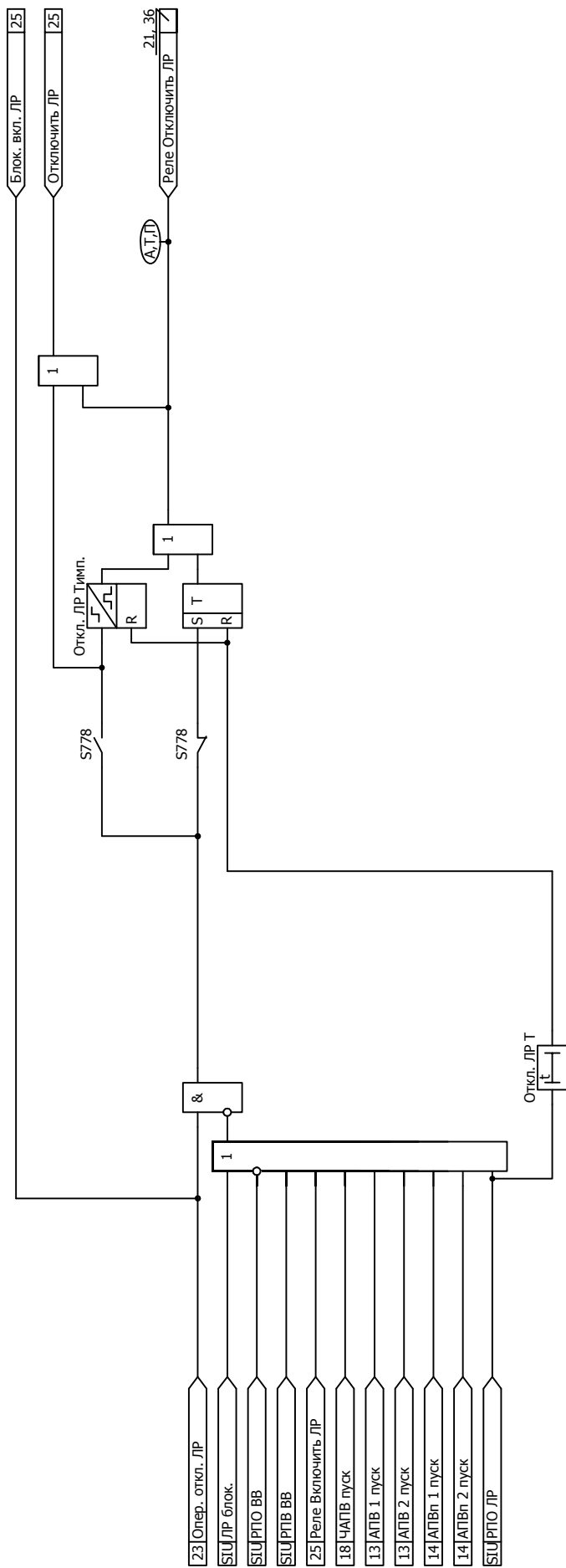


Рисунок Б.24 - Функциональная схема алгоритма управления ЛР - отключение

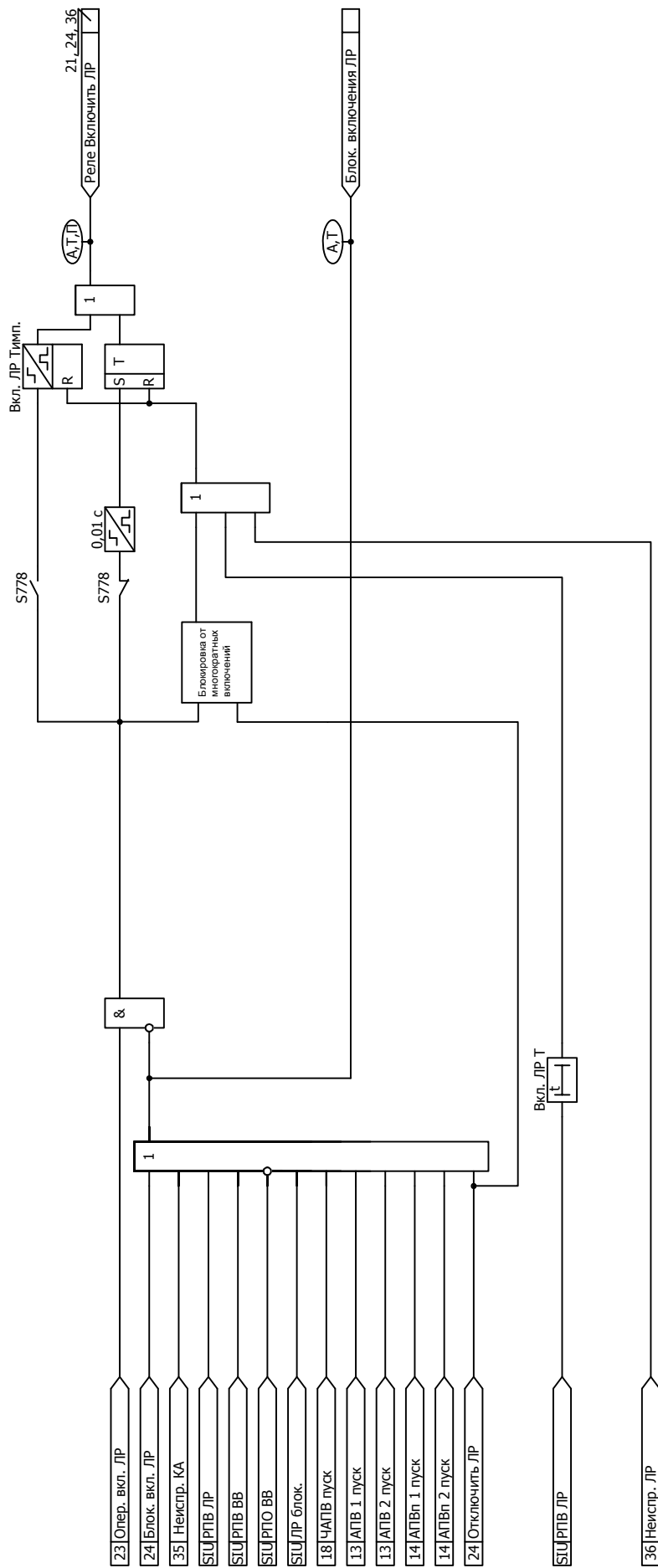


Рисунок Б.25 - Функциональная схема алгоритма управления ЛР - включение

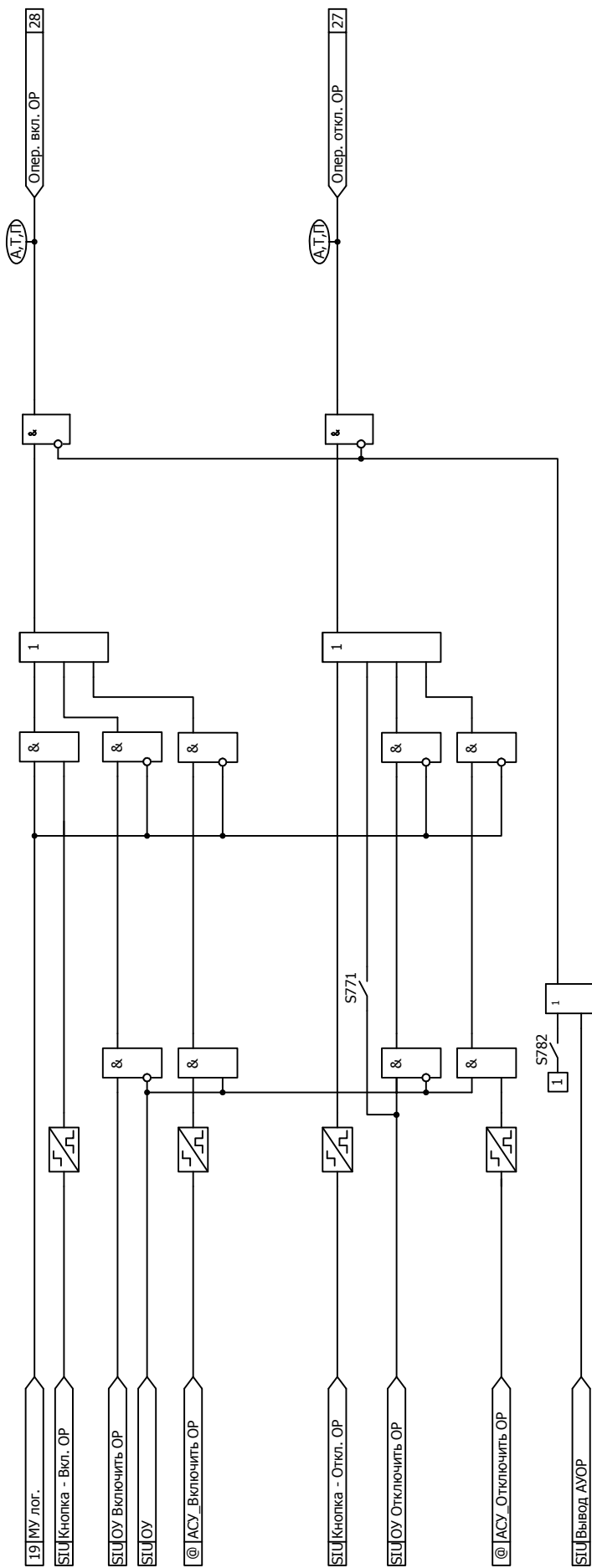


Рисунок Б.26 - Функциональная схема алгоритма формирования команд оперативного управления ОП

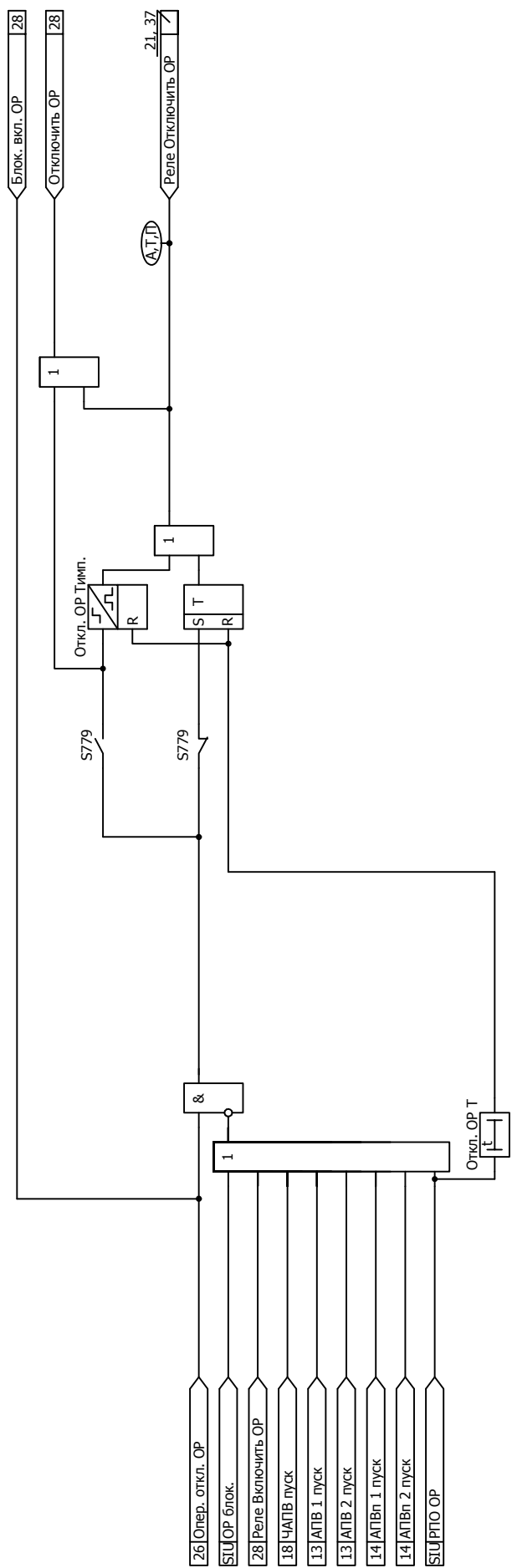


Рисунок Б.27 - Функциональная схема алгоритма управления ОР - отключение



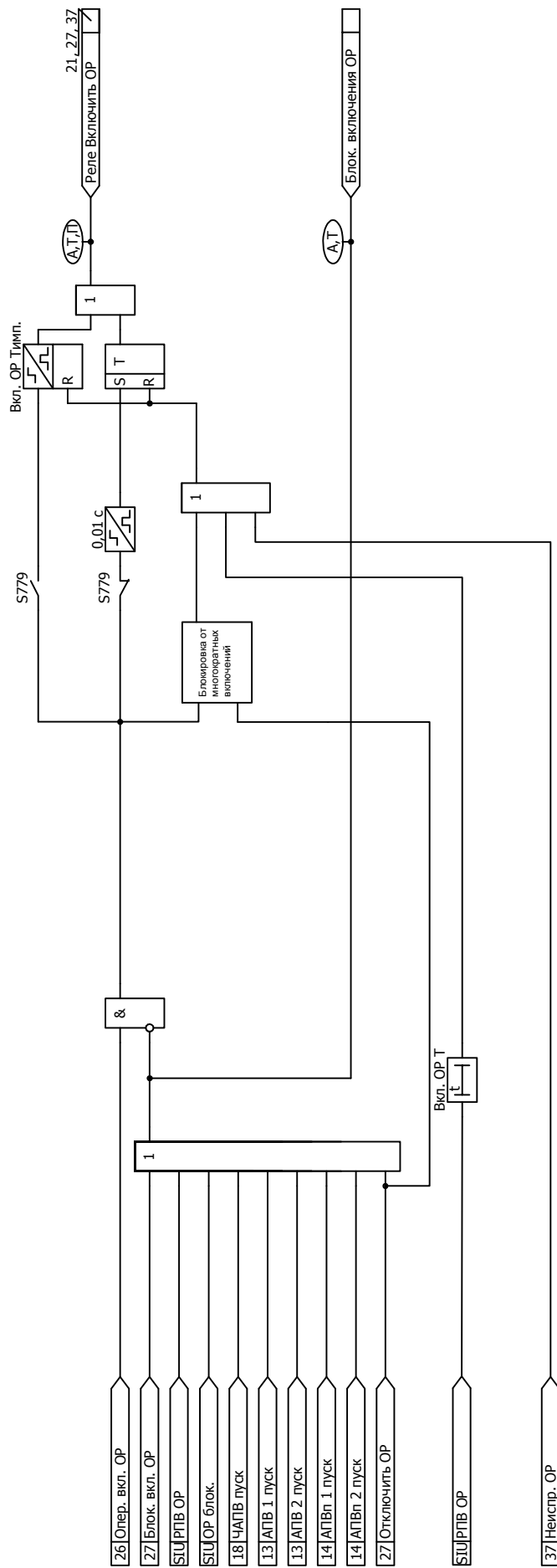


Рисунок Б.28 - Функциональная схема алгоритма управления ОР - включение

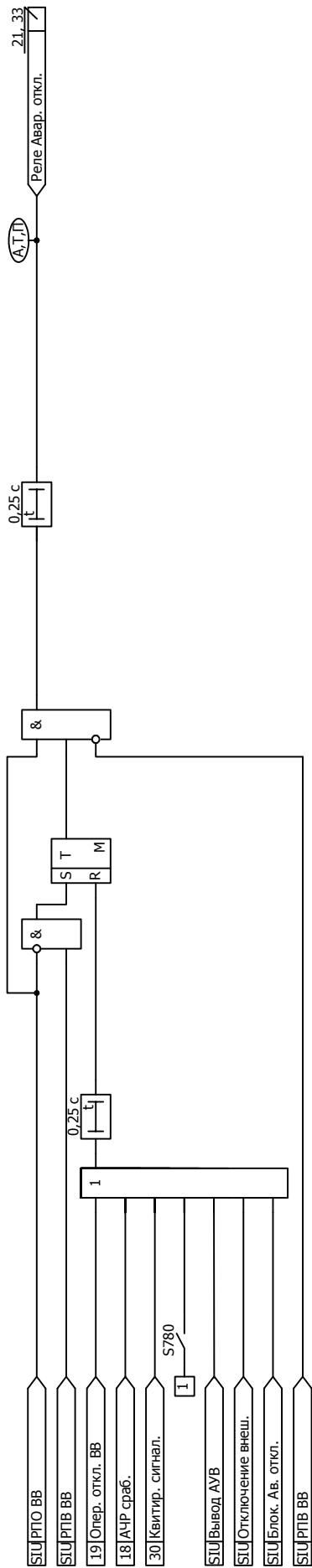


Рисунок Б.29 - Функциональная схема алгоритма сигнализации

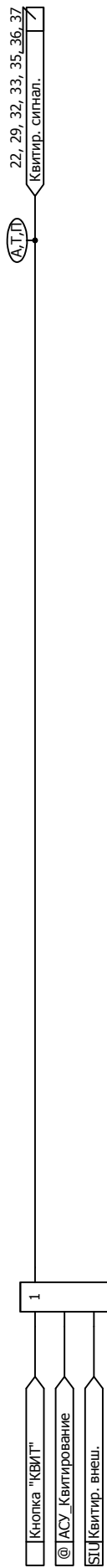


Рисунок Б.30 - Функциональная схема алгоритма квитирования

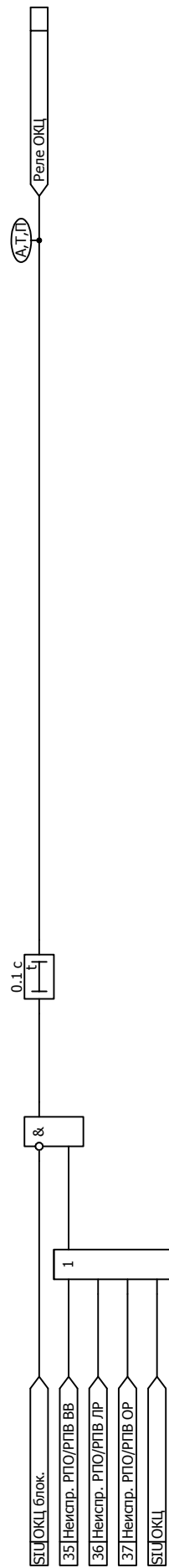


Рисунок Б.31 - Функциональная схема алгоритма формирования сигнала "Реле ОКЦ"

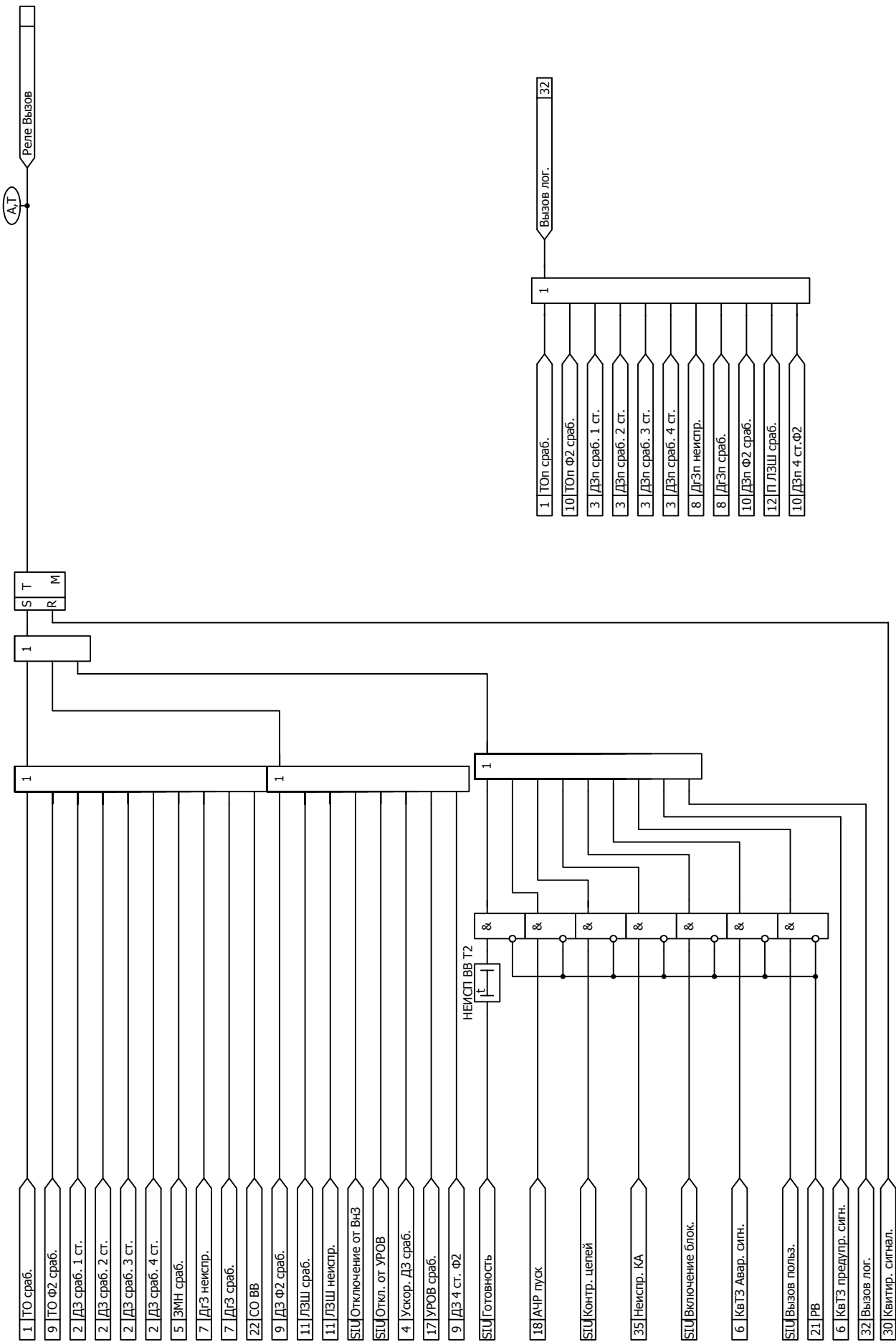


Рисунок Б.32 - Функциональная схема алгоритма вызова

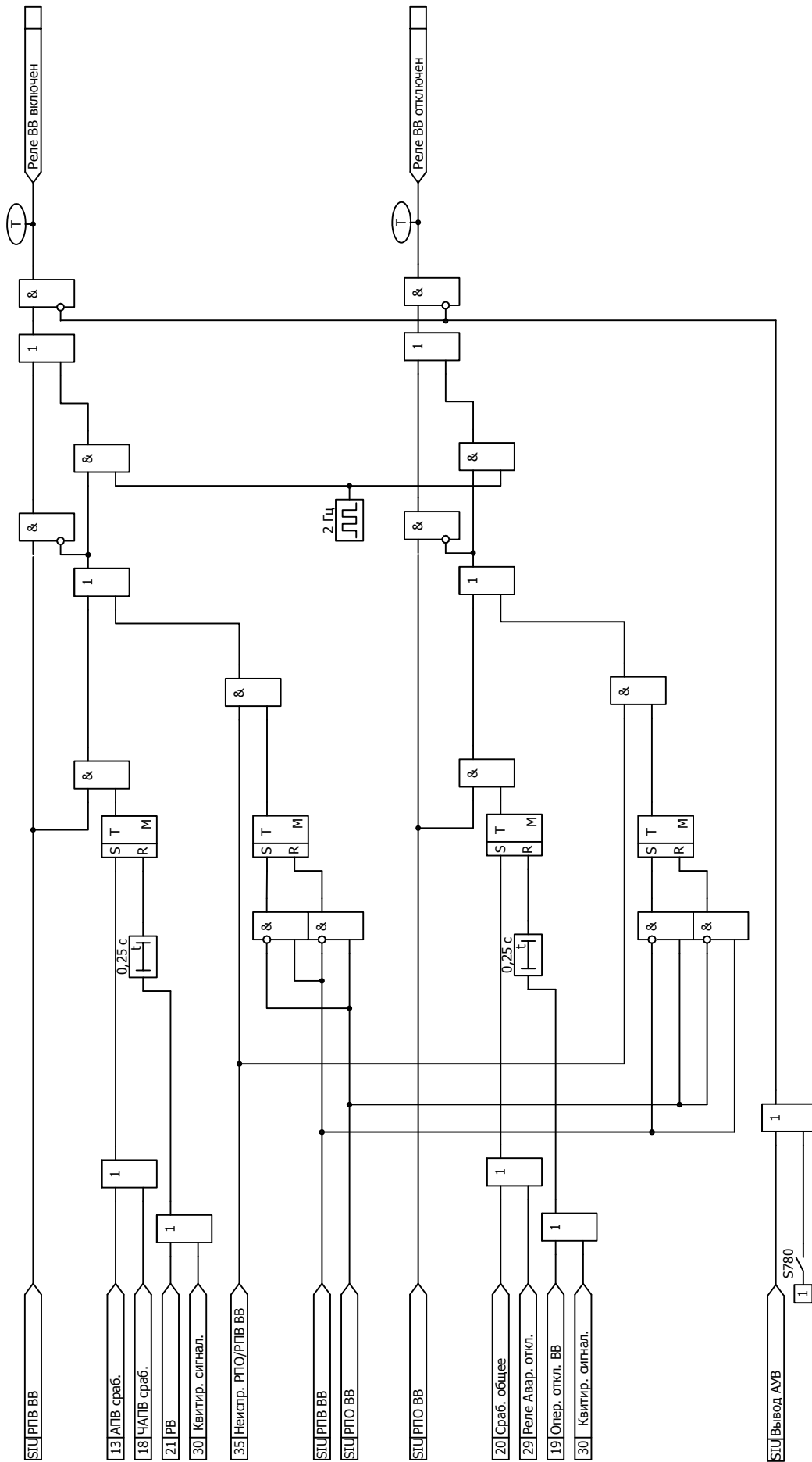


Рисунок Б.33 - Функциональная схема алгоритма сигнализации положения выключателя

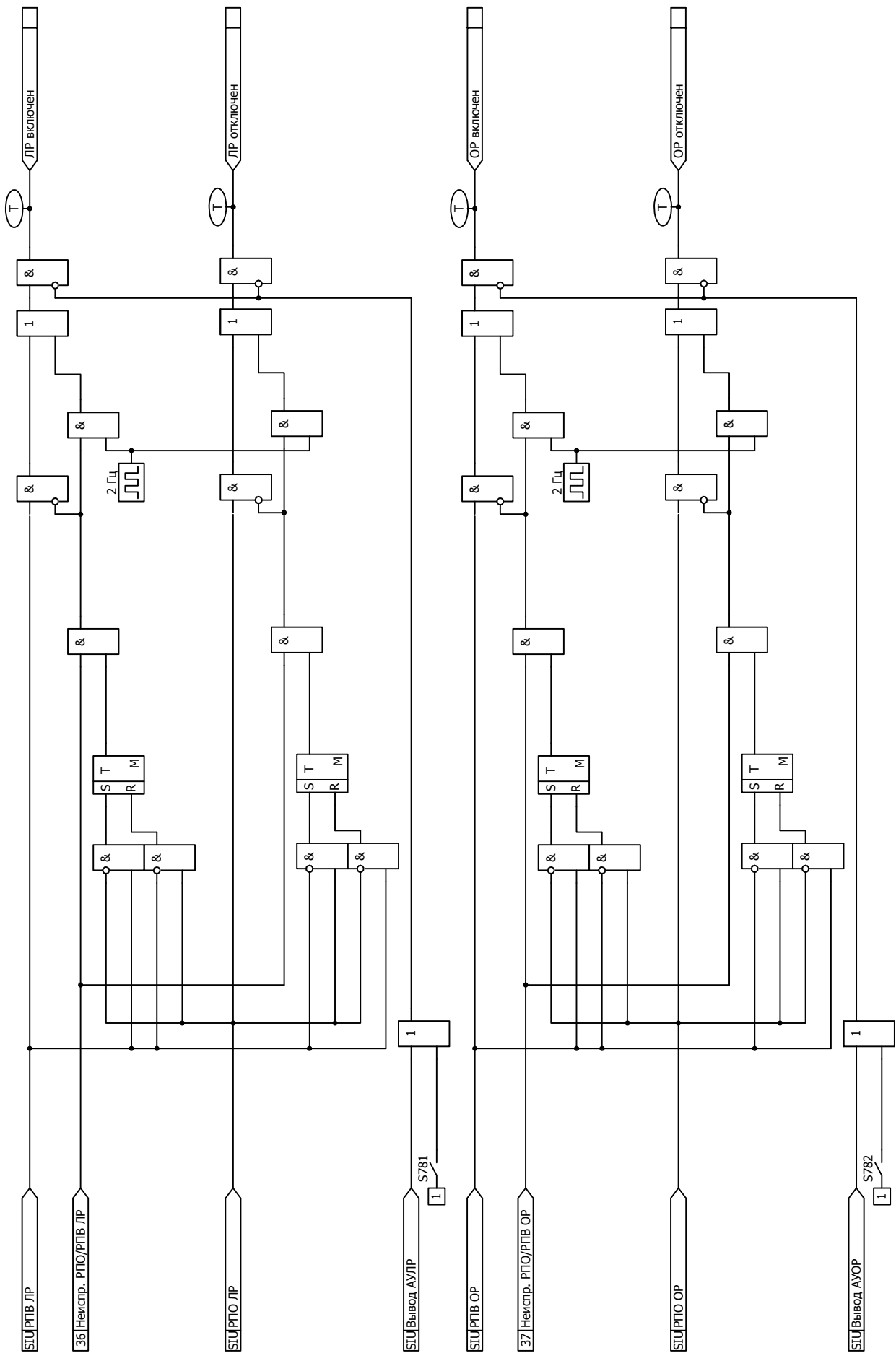


Рисунок Б.34 - Функциональная схема алгоритма сигнализации положения ЛР, ОР

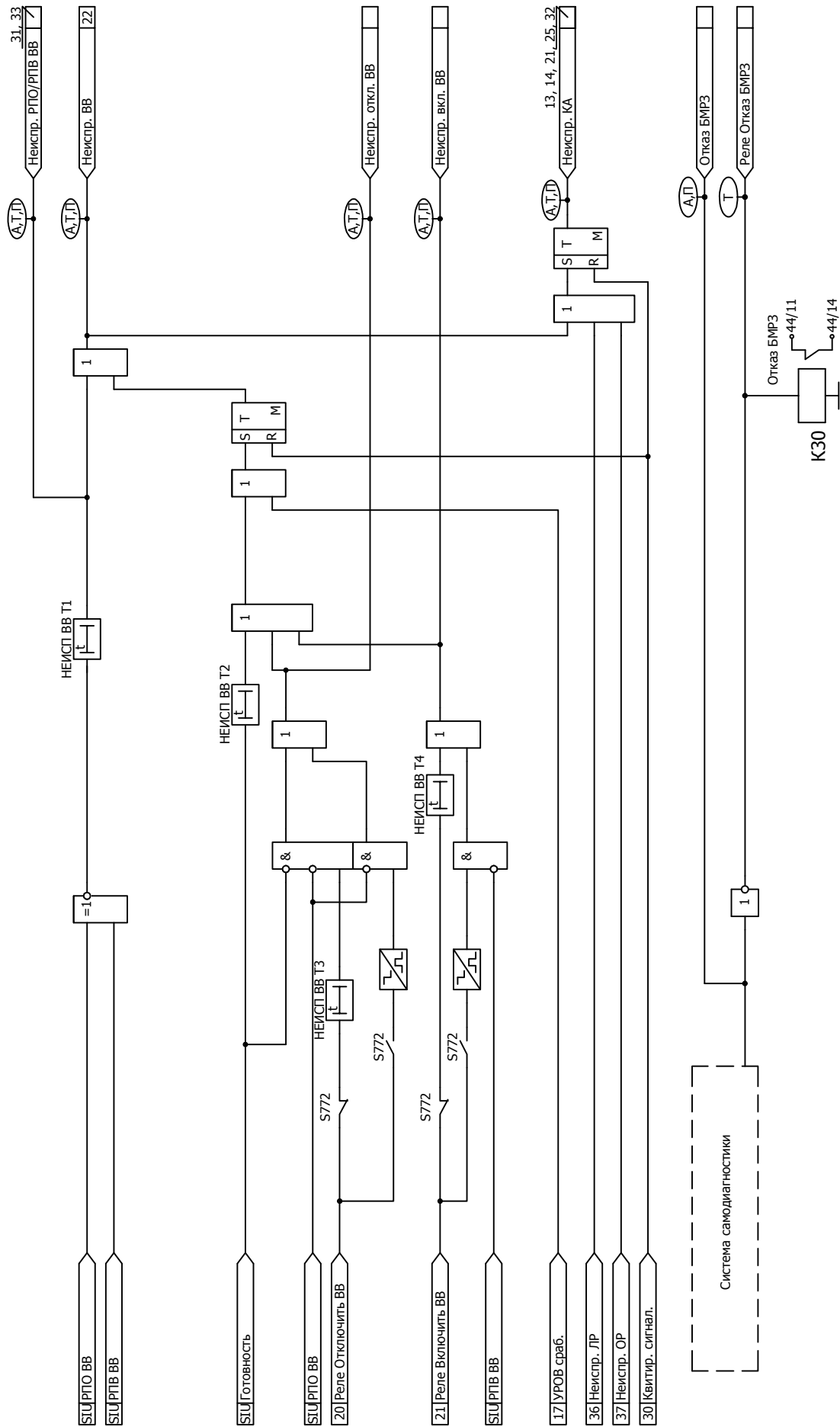


Рисунок Б.35 - Функциональная схема алгоритма самодиагностики выключателя

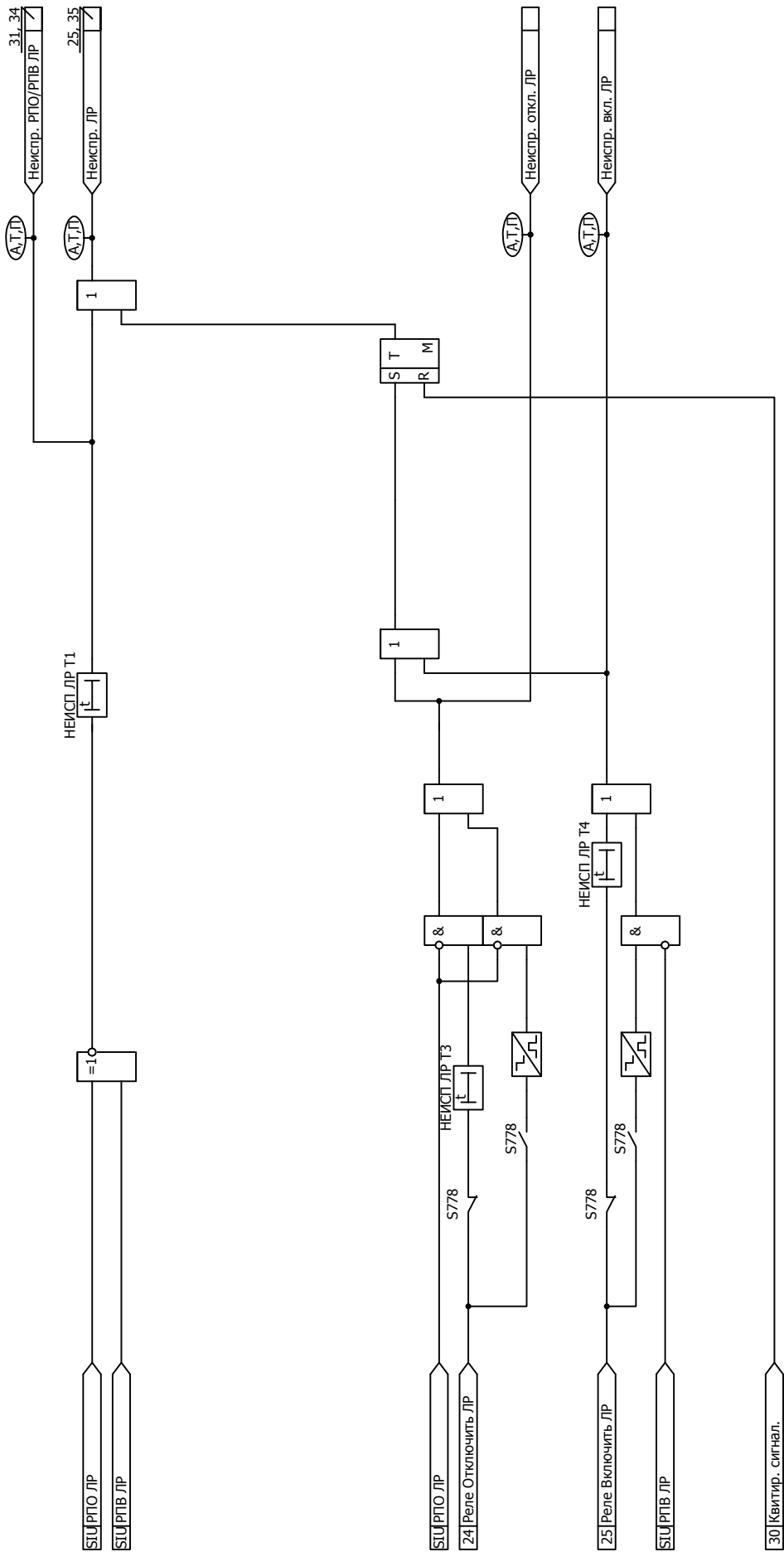


Рисунок Б.36 - Функциональная схема алгоритма диагностики ЛР

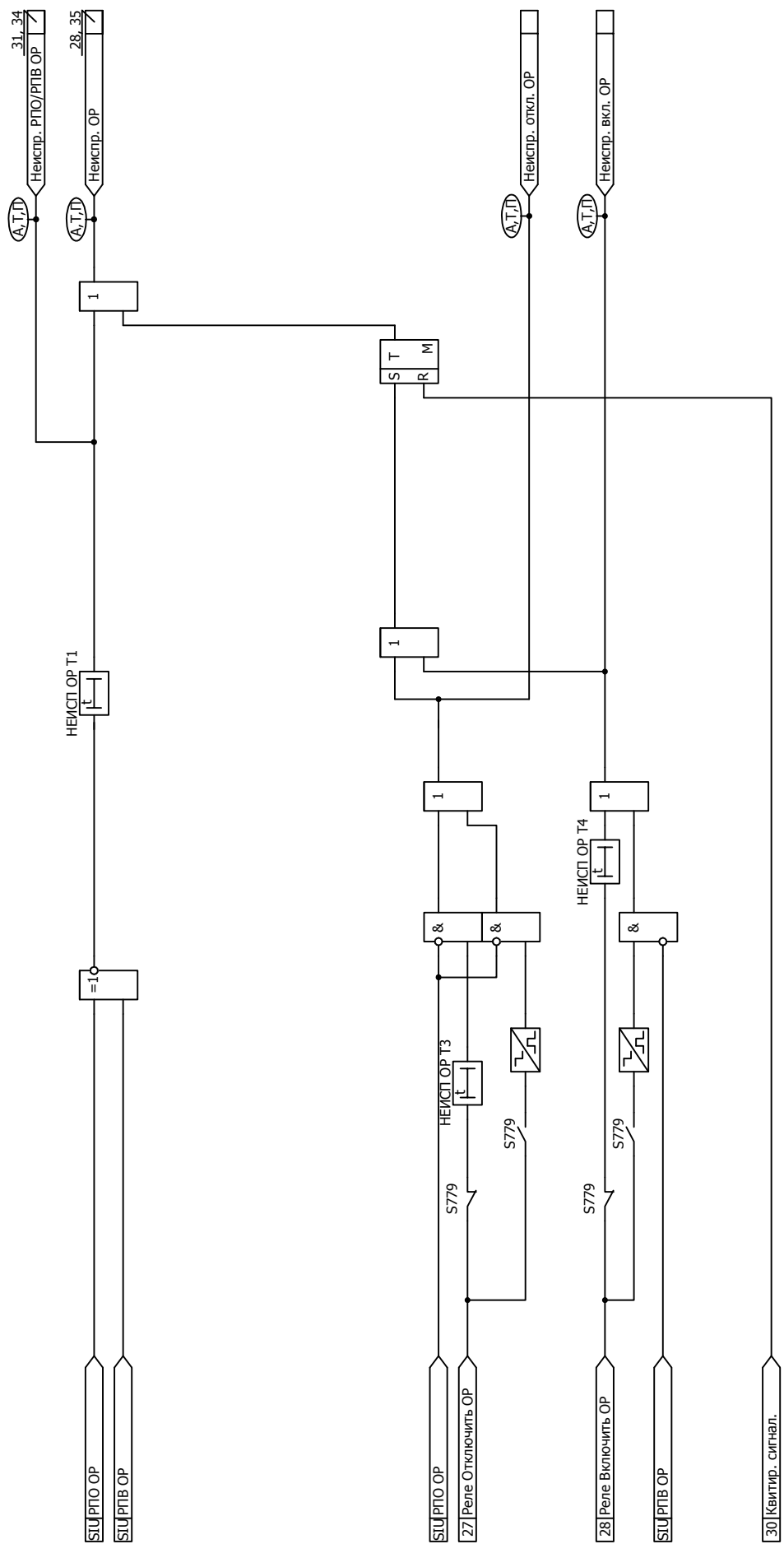


Рисунок Б.37 - Функциональная схема алгоритма диагностики ОР



## Приложение В

(обязательное)

### Характеристики несущих тросов и контактных проводов

В.1 Характеристики несущих тросов и контактных проводов приведены в таблицах В.1 - В.3.

Таблица В.1 - Характеристики несущих тросов

Марка троса	$R_{тр} \cdot 10^{-3}$ , Ом/м
М95	0,177
М120	0,143
А120	0,228
А150	0,180
А185	0,145
МГ70	0,244
МГ95	0,179
ПБСА50/70	0,515
ПБСМ70	0,613
ПБСМ95	0,413

Таблица В.2 - Характеристики контактных проводов марок МФ, МФО

Марка провода	Износ, %	$S_{п}$ , м <sup>2</sup> /м	$R_0 \cdot 10^{-3}$ , Ом/м	m, кг/м	k, Вт/(м <sup>2</sup> ·К)
МФ85	0	0,0370	0,192	0,755	32,500
	5	0,0361	0,201	0,717	32,735
	10	0,0354	0,211	0,68	32,932
	15	0,0348	0,220	0,642	33,100
	20	0,0343	0,230	0,604	33,246
	25	0,0339	0,239	0,567	33,377
	30	0,0335	0,249	0,529	33,500
МФ100	0	0,0404	0,164	0,890	31,600
	5	0,0402	0,173	0,849	31,700
	10	0,0399	0,181	0,805	31,730
	15	0,0396	0,189	0,757	31,800
	20	0,0392	0,197	0,707	31,900
	25	0,0388	0,204	0,655	31,930
	30	0,0384	0,212	0,602	32,000
МФ150	0	0,0486	0,108	1,335	29,800
	5	0,0483	0,114	1,268	29,870
	10	0,0477	0,119	1,202	29,970
	15	0,0471	0,125	1,135	30,100
	20	0,0464	0,130	1,068	30,250
	25	0,0456	0,136	1,002	30,400
	30	0,0447	0,141	0,935	30,600

Продолжение таблицы В.2

Марка провода	Износ, %	S <sub>п</sub> , м <sup>2</sup> /м	R <sub>о</sub> *10 <sup>-3</sup> , Ом/м	m, кг/м	k, Вт/(м <sup>2</sup> *К)
МФО100	0	0,0430	0,163	0,890	31,000
	5	0,0429	0,171	0,849	31,010
	10	0,0428	0,179	0,805	31,040
	15	0,0425	0,187	0,757	31,100
	20	0,0421	0,195	0,707	31,210
	25	0,0415	0,204	0,655	31,340
	30	0,0409	0,212	0,602	31,500

Таблица В.3 - Характеристики контактных проводов марок НЛЮпф, БрЦрф, БрМрЦрф, БрЖФ

Марка провода	Износ, %	S <sub>п</sub> , м <sup>2</sup> /м	R <sub>о</sub> *10 <sup>-3</sup> , Ом/м	m, кг/м	k, Вт/(м <sup>2</sup> *К)
НЛЮпф150	0	0,0486	0,114	1,335	30,30
	5	0,0482	0,120	1,268	30,40
	10	0,0477	0,125	1,202	30,50
	15	0,0471	0,131	1,135	30,60
	20	0,0464	0,137	1,068	30,80
	25	0,0456	0,142	1,002	30,98
	30	0,0447	0,148	0,935	31,20
БрЦрф100 (НЛЮпф100)	0	0,0404	0,185	0,890	32,50
	5	0,0402	0,195	0,849	32,57
	10	0,0399	0,204	0,805	32,63
	15	0,0396	0,213	0,757	32,70
	20	0,0393	0,222	0,707	32,77
	25	0,0390	0,231	0,655	32,83
	30	0,0387	0,240	0,602	32,90
БрЦрф150	0	0,0486	0,123	1,335	30,80
	5	0,0482	0,130	1,268	30,84
	10	0,0477	0,136	1,202	30,91
	15	0,0471	0,142	1,135	31,00
	20	0,0464	0,148	1,068	31,14
	25	0,0456	0,154	1,002	31,31
	30	0,0447	0,160	0,935	31,50
БрМрЦрф100	0	0,0404	0,199	0,890	32,60
	5	0,0401	0,209	0,849	32,67
	10	0,0399	0,219	0,805	32,73
	15	0,0396	0,229	0,757	32,80
	20	0,0393	0,239	0,707	32,87
	25	0,0390	0,249	0,655	32,93
	30	0,0387	0,259	0,602	33,00

Продолжение таблицы В.3

Марка провода	Износ, %	S <sub>п</sub> , м <sup>2</sup> /м	R <sub>о</sub> *10 <sup>-3</sup> , Ом/м	m, кг/м	k, Вт/(м <sup>2</sup> *К)
БрМрЦрф150	0	0,0486	0,132	1,335	30,70
	5	0,0483	0,139	1,268	30,79
	10	0,0477	0,145	1,202	30,88
	15	0,0471	0,152	1,135	31,00
	20	0,0464	0,159	1,068	31,15
	25	0,0456	0,165	1,002	31,32
	30	0,0447	0,172	0,935	31,50
БрЖФ100	0	0,0404	0,246	0,890	32,70
	5	0,0401	0,248	0,849	32,73
	10	0,0399	0,253	0,805	32,77
	15	0,0396	0,261	0,757	32,80
	20	0,0393	0,271	0,707	32,83
	25	0,0390	0,283	0,655	32,87
	30	0,0387	0,296	0,602	32,90

## Приложение Г (справочное)

Пояснительные схемы подключения аналоговых входов блока

### Г.1 Схемы СТЭ 2×25 кВ

Г.1.1 Схема, поясняющая подключение аналоговых входов блока при защите фидера контактной сети на ТП, показана на рисунке Г.1.

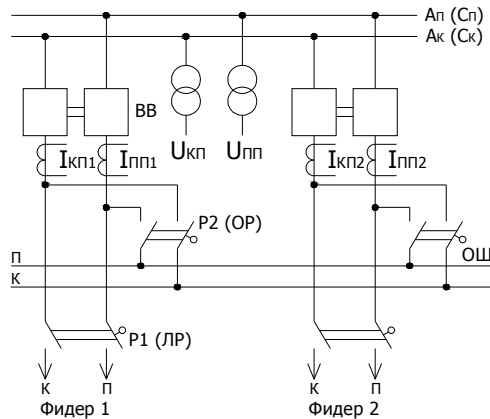


Рисунок Г.1 - Схема ФКС на ТП СТЭ 2×25 кВ

Г.1.2 Схема, поясняющая подключение аналоговых входов блока при защите фидера контактной сети на ПСК, показана на рисунке Г.2.

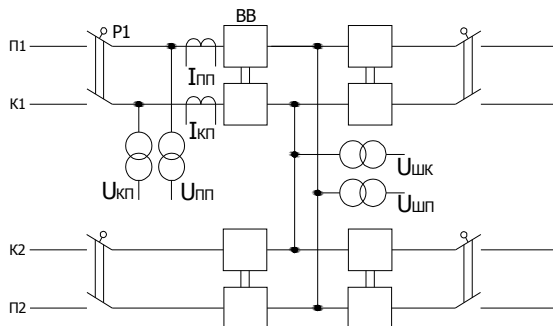


Рисунок Г.2 - Схема ФКС на ПСК СТЭ 2×25 кВ

Г.1.3 Схема, поясняющая подключение аналоговых входов блока при защите фидера контактной сети на ППС, показана на рисунке Г.3.

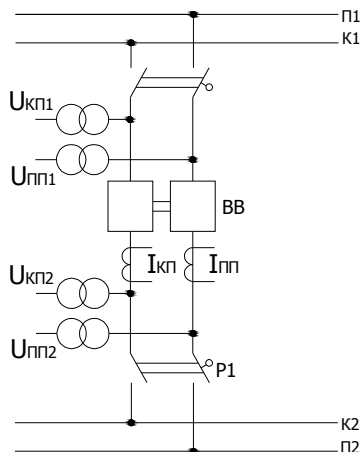


Рисунок Г.3 - Схема ФКС на ППС СТЭ 2×25 кВ

Г.1.4 Схема, поясняющая подключение аналоговых входов блока при защите запасного выключателя с одним разъединителем, показана на рисунке Г.4.

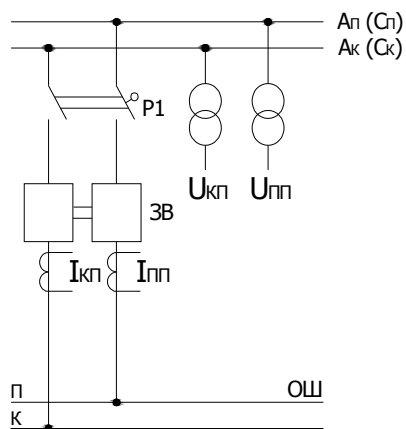


Рисунок Г.4 - Схема ЗВ P1 СТЭ 2×25 кВ

Г.1.5 Схема, поясняющая подключение аналоговых входов блока при защите запасного выключателя с двумя разъединителями, показана на рисунке Г.5.

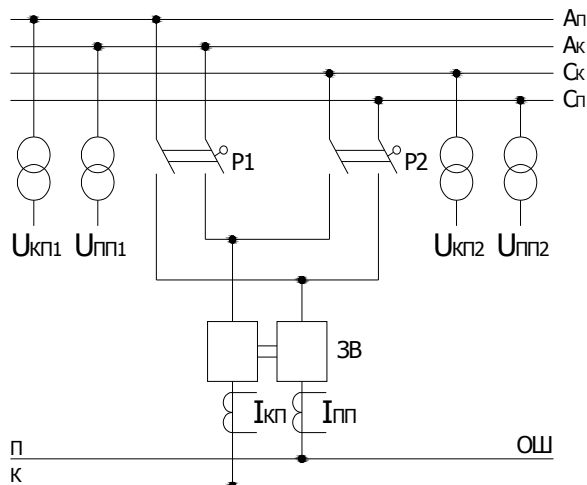


Рисунок Г.5 - Схема ЗВ P2 СТЭ 2×25 кВ

## Приложение Д

(обязательное)

### Адресация параметров в АСУ

Д.1 Протоколы информационного обмена согласно ГОСТ Р МЭК 60870-5-101-2006 и ГОСТ Р МЭК 60870-5-104-2004

Д.1.1 Перечень параметров, доступных для передачи в АСУ по протоколам информационного обмена согласно ГОСТ Р МЭК 60870-5-101-2006 и ГОСТ Р МЭК 60870-5-104-2004, а также порядок адресации этих параметров приведены в таблице Д.1.

Настройка протоколов информационного обмена осуществляется в программном комплексе "Конфигуратор - МТ".

Д.1.2 Описание возможностей блока при подключении к АСУ содержится в п. 1.6.12 руководства по эксплуатации ДИВГ.648228.082 РЭ.

Таблица Д.1 - Адресация параметров в протоколах информационного обмена согласно ГОСТ Р МЭК 60870-5-101-2006 и ГОСТ Р МЭК 60870-5-104-2004

Наименование группы параметров в программном комплексе "Конфигуратор - МТ"	Диапазон доступных адресов <sup>1)</sup>	Параметры для передачи
Входные дискретные сигналы	1 - 127	Все дискретные входы из таблицы 5
Двухэлементная информация	129 - 255	Все дискретные входы из таблицы 5
Выходные дискретные сигналы	257 - 383	Все дискретные выходы из таблицы 6
Служебные дискретные сигналы	385 - 511	Все дискретные входы из таблицы 5
		Выходные сигналы функциональных схем БФПО, приведенные в таблице 11
		Выходные сигналы функциональных схем ПМК
Входные аналоговые сигналы <sup>2)</sup>	513 - 639	Все параметры из п. 5.1.1
Расчётные аналоговые сигналы <sup>2)</sup>	641 - 767	Все параметры из п. 5.1.1
Одиночные события релейной защиты	769 - 895	Все дискретные входы из таблицы 5
		Все дискретные выходы из таблицы 6
		Выходные сигналы функциональных схем БФПО, приведенные в таблице 11
		Выходные сигналы функциональных схем ПМК
Накопительная информация	897 - 1023	Все параметры из таблицы 14
Самодиагностика блока	1153 - 1279	Все параметры из таблицы 13
Телеуправление	1281 - 1407	Все входные сигналы АСУ из таблицы 9

Продолжение таблицы Д.1

Наименование группы параметров в программном комплексе "Конфигуратор - МТ"	Диапазон доступных адресов <sup>1)</sup>	Параметры для передачи
Уставки аналоговые	1409 - 1535	Все уставки пусковых органов из таблицы 7
Уставки временные	1537 - 1663	Все уставки по времени из таблицы 7
Уставки ключи	1665 - 1791	Все программные ключи из таблицы 7
Уставки целочисленные	1793 - 1919	Целочисленные уставки из таблицы 7
Уставки коэффициенты трансформации <sup>3)</sup>	1921	Коэффициент трансформации трансформатора тока (вход 1I)
	1922	Коэффициент трансформации трансформатора тока (вход 2I)
	1923	Коэффициент трансформации трансформатора тока (вход 3I)
	1924	Коэффициент трансформации трансформатора напряжения (вход U)
	1925	Коэффициент трансформации трансформатора тока (вход 4I)
Работа устройств защиты	2179	Выходные сигналы функциональных схем БФПО, приведенные в таблице 11
<p><sup>1)</sup> Адресация внутри группы должна начинаться с минимально возможного адреса и не должна содержать пустых мест. Порядок следования параметров в группе произвольный.</p> <p><sup>2)</sup> Могут передаваться как первичные, так и вторичные значения величин.</p> <p><sup>3)</sup> Коэффициенты трансформации имеют фиксированную заводскую адресацию и обязательны для передачи в АСУ.</p> <p>Примечание - Дополнительно для передачи могут быть использованы все параметры из пп. 3.2.5 - 3.2.8.</p>		

Д.2 Протоколы информационного обмена MODBUS-RTU и MODBUS-TCP

Д.2.1 Перечень параметров, доступных для передачи в АСУ по протоколам информационного обмена MODBUS-RTU и MODBUS-TCP, а также порядок адресации этих параметров приведены в таблице Д.2.

Настройка протоколов информационного обмена осуществляется в программном комплексе "Конфигуратор - МТ".

Таблица Д.2 - Адресация параметров в протоколах информационного обмена MODBUS-RTU и MODBUS-TCP

Наименование группы параметров в программном комплексе "Конфигуратор - МТ"	Диапазон доступных адресов <sup>1)</sup>	Параметры для передачи
Дискретные входы (Discrete Inputs)	1 - 535	Все дискретные входы из таблицы 5
		Выходные сигналы функциональных схем БФПО, приведенные в таблице 11
		Выходные сигналы функциональных схем ПМК
		Все дискретные выходы из таблицы 6
Битовые сигналы (Coils)	1 - 535	Все входные сигналы АСУ из таблицы 9
		Все программные ключи из таблицы 7

Продолжение таблицы Д.2

Наименование группы параметров в программном комплексе "Конфигуратор - МТ"	Диапазон доступных адресов <sup>1)</sup>	Параметры для передачи
Входные регистры (Input Registers)	1 - 535	Все параметры из п. 5.1.1 <sup>2)</sup>
Регистры хранения (Holding Registers) <sup>3)</sup>	1 - 519	Все уставки из таблицы 7
	65523	Коэффициент трансформации трансформатора тока (вход 1I)
	65524	Коэффициент трансформации трансформатора тока (вход 2I)
	65525	Коэффициент трансформации трансформатора тока (вход 3I)
	65526	Коэффициент трансформации трансформатора напряжения (вход U)
	65527	Коэффициент трансформации трансформатора тока (вход 4I)
<p><sup>1)</sup> Порядок следования параметров в группе произвольный.  <sup>2)</sup> Могут передаваться как первичные, так и вторичные значения величин.  <sup>3)</sup> Коэффициенты трансформации имеют фиксированную заводскую адресацию и обязательны для передачи в АСУ.                      Примечание - Дополнительно для передачи могут быть использованы все параметры из пп. 3.2.5 - 3.2.8.</p>		

Д.3 Протокол информационного обмена согласно ГОСТ Р МЭК 60870-5-103-2005

Д.3.1 Перечень параметров, доступных для передачи в АСУ по протоколу информационного обмена согласно ГОСТ Р МЭК 60870-5-103-2005, а также порядок адресации параметров приведены в таблице Д.3.

Настройка протокола информационного обмена осуществляется в программном комплексе "Конфигуратор - МТ".

Для передачи сигналов согласно протоколу необходимо задать соответствие между описаниями сигналов ГОСТ Р МЭК 60870-5-103-2005 и выходными сигналами БФПО, ПМК. В графе "Выходные сигналы БФПО, ПМК" таблицы Д.3 приведены рекомендуемые выходные сигналы БФПО.

Таблица Д.3 - Адресация параметров в протоколе информационного обмена согласно ГОСТ Р МЭК 60870-5-103-2005

GIN	Описание сигнала согласно ГОСТ Р МЭК 60870-5-103-2005	ASDU	GI	FUN	INF	Выходные сигналы БФПО, ПМК
0x0100	Параметры сети					
0x0101	Ток фазы В	3.1	-	128	-	"-
0x0102	Ток фазы В	3.2	-	128	145	-
0x0103	Напряжение А-В	3.2	-	128	145	-
0x0104	Ток фазы В	3.3	-	128	146	-
0x0105	Напряжение А-В	3.3	-	128	146	-
0x0106	Активная мощность Р	3.3	-	128	146	-
0x0107	Реактивная мощность Q	3.3	-	128	146	-
0x0108	Ток нейтрали In	3.4	-	128	147	-



Продолжение таблицы Д.3

GIN	Описание сигнала согласно ГОСТ Р МЭК 60870-5-103-2005	ASDU	GI	FUN	INF	Выходные сигналы БФПО, ПМК
0x0109	Напряжение нейтрали Ven	3.4	-	128	147	-
0x010A	Ток фазы А	9	-	128	148	-
0x010B	Ток фазы В	9	-	128	148	-
0x010C	Ток фазы С	9	-	128	148	-
0x010D	Напряжение А-Е	9	-	128	148	-
0x010E	Напряжение В-Е	9	-	128	148	-
0x010F	Напряжение С-Е	9	-	128	148	-
0x0110	Активная мощность Р	9	-	128	148	-
0x0111	Реактивная мощность Q	9	-	128	148	-
0x0112	Частота f	9	-	128	148	"F, Гц"
0x0200	Состояние					
Сигнализация состояний в направлении контроля						
0x0201	АПВ активно	1	+	160	16	-
0x0202	Светодиоды выключены	1	-	160	19	"Квитир. сигнал."
0x0203	Местная установка параметров	1	+	160	22	-
0x0204	Характеристика 1	1	+	128	23	"Программа уставок 1"
0x0205	Характеристика 2	1	+	128	24	"Программа уставок 2"
0x0206	Характеристика 3	1	+	128	25	-
0x0207	Характеристика 4	1	+	128	26	-
0x0208	Вспомогательный вход 1	1	+	160	27	-
0x0209	Вспомогательный вход 2	1	+	160	28	-
0x020A	Вспомогательный вход 3	1	+	160	29	-
0x020B	Вспомогательный вход 4	1	+	160	30	-
Контрольная информация в направлении контроля						
0x020C	Контроль измерений тока	1	+	160	32	-
0x020D	Контроль измерений напряжения	1	+	160	33	-
0x020E	Контроль последовательности фаз	1	+	160	35	-
0x020F	Контроль цепи отключения	1	+	160	36	-
0x0210	Работа резервной токовой защиты	1	+	128	37	-
0x0211	Повреждение предохранителя трансформатора напряжения	1	+	160	38	-
0x0212	Функционирование телезащиты нарушено	1	+	160	39	-
0x0213	Групповое предупреждение	1	+	160	46	"Реле Вызов"
0x0214	Групповой аварийный сигнал	1	+	160	47	"Реле Авар. откл."
Сигнализация о замыкании на землю в направлении контроля						
0x0215	Замыкание на землю фазы А	1	+	160	48	-

Продолжение таблицы Д.3

GIN	Описание сигнала согласно ГОСТ Р МЭК 60870-5-103-2005	ASDU	GI	FUN	INF	Выходные сигналы БФПО, ПМК
0x0216	Замыкание на землю фазы В	1	+	160	49	-
0x0217	Замыкание на землю фазы С	1	+	160	50	-
0x0218	Замыкание на землю на линии (впереди)	1	+	160	51	-
0x0219	Замыкание на землю на шинах (позади)	1	+	160	52	-
Сигнализация о повреждениях в направлении контроля						
0x021A	Запуск защиты, фаза А	2	+	160	64	-
0x021B	Запуск защиты, фаза В	2	+	160	65	-
0x021C	Запуск защиты, фаза С	2	+	160	66	-
0x021D	Запуск защиты, нулевая последовательность	2	+	160	67	-
0x021E	Общее отключение	2	-	128	68	"Сраб. общее"
0x021F	Отключение фазы А	2	-	160	69	-
0x0220	Отключение фазы В	2	-	160	70	-
0x0221	Отключение фазы С	2	-	160	71	-
0x0222	Отключение резервной защитой I>>	2	-	128	72	-
0x0223	Повреждение на линии	2	-	160	74	-
0x0224	Повреждение на шинах	2	-	128	75	-
0x0225	Передача сигнала телезащиты	2	-	160	76	-
0x0226	Прием сигнала телезащиты	2	-	160	77	-
0x0227	Зона 1	2	-	128	78	-
0x0228	Зона 2	2	-	128	79	-
0x0229	Зона 3	2	-	128	80	-
0x022A	Зона 4	2	-	128	81	-
0x022B	Зона 5	2	-	128	82	-
0x022C	Зона 6	2	-	128	83	-
0x022D	Общий запуск	2	+	160	84	"Пуск защит и автом."
0x022E	Отказ выключателя	2	-	160	85	-
0x022F	Отключение I>	2	-	160	90	-
0x0230	Отключение I>>	2	-	160	91	-
0x0231	Отключение In>	2	-	160	92	-
0x0232	Отключение In>>	2	-	160	93	-
Сигнализация о работе АПВ в направлении контроля						
0x0233	Выключатель включен при помощи АПВ	1	-	160	128	-
0x0234	Выключатель включен при помощи АПВ с задержкой	1	-	160	129	-
0x0235	АПВ заблокировано	1	+	160	130	-
0x0300	Дискретные входы и выходы					

Продолжение таблицы Д.3

GIN	Описание сигнала согласно ГОСТ Р МЭК 60870-5-103-2005	ASDU	GI	FUN	INF	Выходные сигналы БФПО, ПМК
<b>Дискретные входы</b>						
0x0301 - 0x0380	Частный диапазон	1	✘ <sup>1)</sup>	✘	✘	Все дискретные входы из таблицы 5
<b>Дискретные выходы</b>						
0x0381 - 0x03FF	Частный диапазон	1	✘	✘	✘	Все дискретные выходы из таблицы 6
0x0400	<b>Выходные сигналы БФПО, ПМК</b>					
0x0401 - 0x04C0	Частный диапазон	1	✘	✘	✘	Выходные сигналы функциональных схем БФПО, приведенные в таблице 11. Выходные сигналы функциональных схем ПМК
0x04C1 - 0x04FF	Частный диапазон	2	✘	✘	✘	Выходные сигналы функциональных схем БФПО, приведенные в таблице 11. Выходные сигналы функциональных схем ПМК
0x0500	<b>Телеуправление</b>					
0x0501	АПВ	20	-	160	16	-
0x0502	Выключение светодиодов	20	-	160	19	"АСУ_Квотирование"
0x0503	Активизировать характеристику 1	20	-	128	23	"АСУ_Программа 1"
0x0504	Активизировать характеристику 2	20	-	128	24	"АСУ_Программа 2"
0x0505	Активизировать характеристику 3	20	-	128	25	-
0x0506	Активизировать характеристику 4	20	-	128	26	-
0x0507 - 0x052D	Частный диапазон	20	-	✘	✘	Все входные сигналы АСУ из таблицы 9
0x0600	<b>Самодиагностика блока</b>					
0x0601 - 0x0620	Частный диапазон	1	✘	✘	✘	"Отказ БМРЗ"
0x0A00	<b>Программные ключи</b>					
0x0A01 - 0x0AFF	Частный диапазон	-	-	-	-	Все программные ключи из таблицы 7 и п. 3.2.8
0x0B00	<b>Программные ключи (продолжение)</b>					
0x0B01 - 0x0BFF	Частный диапазон	-	-	-	-	Все программные ключи из таблицы 7 и п. 3.2.8

Продолжение таблицы Д.3

GIN	Описание сигнала согласно ГОСТ Р МЭК 60870-5-103-2005	ASDU	GI	FUN	INF	Выходные сигналы БФПО, ПМК
0x0C00	Уставки защит и автоматики					
0x0C01 - 0x0CFF	Частный диапазон	-	-	-	-	Все уставки из таблицы 7, за исключением целочисленных
0x0D00	Уставки по времени					
0x0D01 - 0x0DFF	Частный диапазон	-	-	-	-	Все уставки по времени из таблицы 7 и п. 3.2.6
0x0E00	Целочисленные уставки защит и автоматики					
0x0E01 - 0x0EFF	Частный диапазон	-	-	-	-	Целочисленные уставки из таблицы 7
0x0F00	Коэффициент трансформации <sup>2)</sup>					
0x0F01	Частный диапазон	-	-	-	-	Не используется
0x0F02	Частный диапазон	-	-	-	-	Не используется
0x0F03	Частный диапазон	-	-	-	-	Не используется
0x0F04	Частный диапазон	-	-	-	-	Не используется
0x0F05	Частный диапазон	-	-	-	-	Не используется
0x0F06	Частный диапазон	-	-	-	-	Не используется
0x0F07	Частный диапазон	-	-	-	-	Не используется
0x0F08	Частный диапазон	-	-	-	-	Не используется
0x0F09	Частный диапазон	-	-	-	-	Не используется
0x0F0A	Частный диапазон	-	-	-	-	Не используется
0x0F0B	Частный диапазон	-	-	-	-	Не используется
0x0F0C	Частный диапазон	-	-	-	-	Не используется
0x0F0D	Частный диапазон	-	-	-	-	Не используется
0x0F0E	Частный диапазон	-	-	-	-	Не используется
0x0F0F	Частный диапазон	-	-	-	-	Не используется
0x0F10	Частный диапазон	-	-	-	-	Не используется
<sup>1)</sup> ✖ - параметр настраивается в программном комплексе "Конфигуратор - МТ". <sup>2)</sup> Коэффициенты трансформации имеют фиксированную заводскую адресацию и обязательны для передачи в АСУ.						

Д.4 Протокол информационного обмена согласно ГОСТ Р МЭК 61850

Д.4.1 Перечень и адресация основных параметров, доступных для передачи по протоколу информационного обмена согласно ГОСТ Р МЭК 61850 ч. 6, 7-1, 7-2, 7-3, 7-4 (редакция 2), МЭК 61850-8-1 (редакция 2) сообщениями MMS и сообщениями GOOSE, приведены в таблице Д.4. Полный состав и структура передаваемой информации приведены в файле ICD, входящем в состав БФПО.

Уставки защит и автоматики, программные ключи представлены:

- в логических узлах "TCTR" и "TVTR" - коэффициенты трансформации трансформаторов тока и трансформаторов напряжения соответственно;
- в логических узлах с префиксом "Set\_" - уставки функций защит и автоматики;
- в логическом узле "User\_GAPC1" - уставки дополнительных элементов, приведенные в пп. 3.2.5 - 3.2.8.

Измеряемые величины передаются во вторичных значениях и в единицах, указанных в настоящем РЭ1. Значения уставок по времени передаются в миллисекундах.

Для назначаемых сигналов и команд АСУ логического узла "User\_GAPC1" в программном комплексе "Конфигуратор - МТ" может быть задано соответствие сигналам БФПО и ПМК.

Для передачи и приема сигналов сообщениями GOOSE в блоке предусмотрены назначаемые виртуальные входы и назначаемые виртуальные выходы. Назначение входных и выходных сигналов БФПО и ПМК на виртуальные входы и выходы осуществляется в программном комплексе "Конфигуратор - МТ".

Таблица Д.4 - Адресация основных параметров в протоколе информационного обмена согласно ГОСТ Р МЭК 61850

Адрес FCDA	Тип	Параметр
<b>Измеряемые параметры сети</b>		
LD0/F1_MMXN1/Amp/mag/f	FLOAT32	1I, А
LD0/F1_MMXN1/Amp2/mag/f	FLOAT32	2I, А
LD0/F1_MMXN1/Hz/mag/f	FLOAT32	F, Гц
LD0/F1_MMXN1/Imp/cVal/ang/f	FLOAT32	ΦZ, градус
LD0/F1_MMXN1/Imp2/cVal/ang/f	FLOAT32	ΦZп, градус
LD0/F1_MMXN1/Imp/cVal/mag/f	FLOAT32	Z, Ом
LD0/F1_MMXN1/Imp2/cVal/mag/f	FLOAT32	Zп, Ом
LD0/F1_MMXN1/Vol/mag/f	FLOAT32	1U, В
LD0/F1_MMXN1/Vol3/mag/f	FLOAT32	1Uф, В
LD0/F1_MMXN1/Vol2/mag/f	FLOAT32	2U, В
LD0/F1_MMXN1/Vol4/mag/f	FLOAT32	2Uф, В
LD0/F2_MMXN1/Amp/mag/f	FLOAT32	3I, А
LD0/F2_MMXN1/Amp2/mag/f	FLOAT32	4I, А
LD0/F2_MMXN1/Hz/mag/f	FLOAT32	F, Гц
LD0/F2_MMXN1/Imp/cVal/ang/f	FLOAT32	ΦZ Φ2, градус
LD0/F2_MMXN1/Imp2/cVal/ang/f	FLOAT32	ΦZп Φ2, градус
LD0/F2_MMXN1/Imp/cVal/mag/f	FLOAT32	Z Φ2, Ом
LD0/F2_MMXN1/Imp2/cVal/mag/f	FLOAT32	Zп Φ2, Ом
LD0/F2_MMXN1/Vol/mag/f	FLOAT32	3U, В
LD0/F2_MMXN1/Vol2/mag/f	FLOAT32	4U, В
<b>Функции защит, автоматики и сигнализации</b>		
LD0/LLN0/Health/stVal	ENUMERATED	Неиспр./отказ БМРЗ
LD0/LPHD1/PhyHealth/stVal	ENUMERATED	Неиспр./отказ БМРЗ
LD0/RDRE1/RcdMade/stVal	BOOLEAN	Наличие новых осциллограмм
LD0/RDRE1/RcdTrg	SP Control	Команда пуска осциллографа
LD0/CALH1/GrAlm/stVal	BOOLEAN	Реле Авар.откл.
LD0/CALH1/GrWrn/stVal	BOOLEAN	Реле Вызов
LD0/LLN0/LocKey/stVal	BOOLEAN	МУ
LD0/PTRC1/OpCntRs/stVal	INT32	Отключение
LD0/PTRC1/Tr/general	BOOLEAN	Сраб. общее
LD0/Q1_CSW11/OpCls/general	BOOLEAN	Реле Включить
LD0/Q1_CSW11/OpOpn/general	BOOLEAN	Реле Отключить
LD0/Q1_RBRF1/OpCntRs/stVal	INT32	Сраб. УРОВ
LD0/Q1_RBRF1/OpEx/general	BOOLEAN	УРОВ сраб.

Продолжение таблицы Д.4

Адрес FCDA	Тип	Параметр
LD0/Q1_RREC1/Op1Cnt/stVal	INT32	Пуск АПВ 1
LD0/Q1_RREC1/Op1FailCnt/stVal	INT32	АПВ 1 неусп.
LD0/Q1_RREC1/Op1SuccCnt/stVal	INT32	АПВ 1 усп.
LD0/Q1_RREC1/Op2Cnt/stVal	INT32	Пуск АПВ 2
LD0/Q1_RREC1/Op2FailCnt/stVal	INT32	АПВ 2 неусп.
LD0/Q1_RREC1/Op2SuccCnt/stVal	INT32	АПВ 2 усп.
LD0/Q1_RREC1/OpCls/general	BOOLEAN	АПВ сраб.
LD0/Q1_XCBR1/BlkCls/stVal	BOOLEAN	Блок. включения
LD0/Q1_XCBR1/OpCnt/stVal	INT32	Отключение
LD0/S1_CSW11/OpCls/general	BOOLEAN	Реле Включить ЛР
LD0/S1_CSW11/OpOpn/general	BOOLEAN	Реле Отключить ЛР
LD0/S1_XSW11/BlkCls/stVal	BOOLEAN	Блок. включения ЛР
LD0/S1_XSW11/OpCnt/stVal	INT32	Отключение ЛР
LD0/S2_CSW11/OpCls/general	BOOLEAN	Реле Включить ОР
LD0/S2_CSW11/OpOpn/general	BOOLEAN	Реле Отключить ОР
LD0/S2_XSW11/BlkCls/stVal	BOOLEAN	Блок. включения ОР
LD0/S2_XSW11/OpCnt/stVal	INT32	Отключение ОР
LD0/SARC1/FACntRs/stVal	INT32	Сраб. ДгЗ
LD0/SARC1/FADet/stVal	BOOLEAN	ДгЗ сраб.
LD0/SARC2/FACntRs/stVal	INT32	Сраб. ДгЗ
LD0/SARC2/FADet/stVal	BOOLEAN	ДгЗп сраб.
LD0/CALH1/AlmReset/ctlModel	ENUMERATED	АСУ_Квитирование
LD0/RDRE1/RcdTrg/ctlModel	ENUMERATED	АСУ_Осциллограф
LD0/User_GAPC1/SPCSO1/ctlModel	ENUMERATED	АСУ_Вход 1
LD0/User_GAPC1/SPCSO2/ctlModel	ENUMERATED	АСУ_Вход 2
LD0/User_GAPC1/SPCSO3/ctlModel	ENUMERATED	АСУ_Вход 3
LD0/User_GAPC1/SPCSO4/ctlModel	ENUMERATED	АСУ_Вход 4
LD0/User_GAPC1/SPCSO5/ctlModel	ENUMERATED	АСУ_Вход 5
LD0/User_GAPC1/SPCSO6/ctlModel	ENUMERATED	АСУ_Вход 6
LD0/User_GAPC1/SPCSO7/ctlModel	ENUMERATED	АСУ_Вход 7
LD0/User_GAPC1/SPCSO8/ctlModel	ENUMERATED	АСУ_Вход 8