

# БМРЗ-ЛТ

## Дистанционная защита

**Интеллектуальное устройство БМРЗ-ЛТ предназначено для выполнения резервных защит и управления элементами схемы 110-220 кВ:**

- линий электропередачи;
- силовых двух- и трехобмоточных трансформаторов
- автотрансформаторов
- обходных, секционных, шиносоединительных и междушинных выключателей.

Устройство БМРЗ-ЛТ включает в себя функции релейной защиты, автоматики, сигнализации и управления трехфазными выключателями. Для различных режимов сети предусмотрено 8 групп уставок.

Единое для всех устройств НТЦ «Механотроника» программное обеспечение «Конфигуратор-МТ» имеет графический редактор логики, библиотеку функций, пусковых органов и логических элементов и обеспечивает максимальную гибкость при применении устройств.

Современные коммуникационные интерфейсы позволяют интегрировать устройство в автоматизированные системы управления.

МЭК 61850

Современное  
решение



Единое ПО для устройств НТЦ  
«Механотроника» с графическим  
редактором гибкой логики



Сертификат соответствия  
International Users Group IEC 61850  
Edition 2



### ИЧМ

- Встроенный или вынесенный пульт
- 16 назначаемых светодиодов
- 2 назначаемые клавиши
- Управление выключателем
- Работа от - 40 °С до + 55 °С
- Степень защиты IP 54



### Средства конфигурирования

- Графический редактор логики:
  - независимые пусковые органы
  - логические элементы
- Таблица назначений сигналов
- Восемь групп уставок



### Управление и контроль

- Управление выключателем
- Диагностика электромагнитов
- Учет ресурса выключателя



### Входы/выходы

- Аналоговых входов: 15
- Дискретных входов: 46
- Дискретных выходов: 32



### Измерения

- Действующие значения фазных токов и тока нулевой последовательности параллельной линии;
- Действующее значение тока ШОН линии
- Действующие значения напряжений
- Углы между фазными токами и напряжениями, углы между токами и напряжением нулевой последовательности
- Модули сопротивлений шести контуров и их углы
- P, Q, S, cosφ
- Эквивалентный ток и относительный перегрев
- Выходные параметры функции синхронизма
- Частота



### Регистратор

- Более часа записи в памяти осциллографа
- 16000 событий в памяти журнала событий
- Конфигурирование дополнительных сигналов пуска и регистрации
- Журнал параметров аварий



### Связь

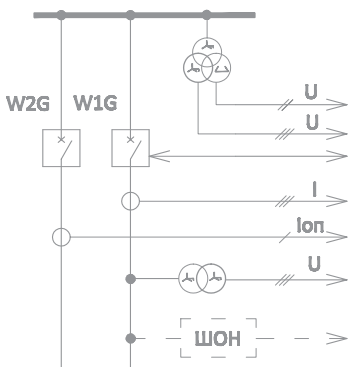
#### Протоколы:

- МЭК 61850
- МЭК 60870-5-104
- Modbus-TCP
- МЭК 60870-5-101/103
- Modbus-RTU
- SNTP, PTPv1, TSIP, NMEA

#### Интерфейсы:

- 2 x Ethernet 100 BASE FX
- 2 x Ethernet 10/100 BASE TX
- RS-485
- USB

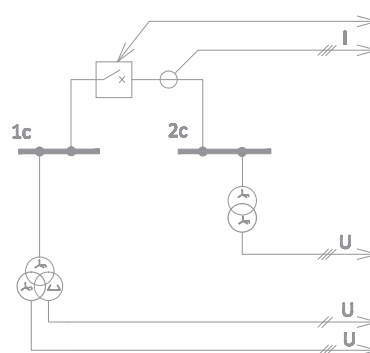
### Линия



#### БМРЗ-ЛТ

ANSI  
21 68 50 51  
67 67N 63  
37 46 27  
21FL 25 79  
59 50BF 47

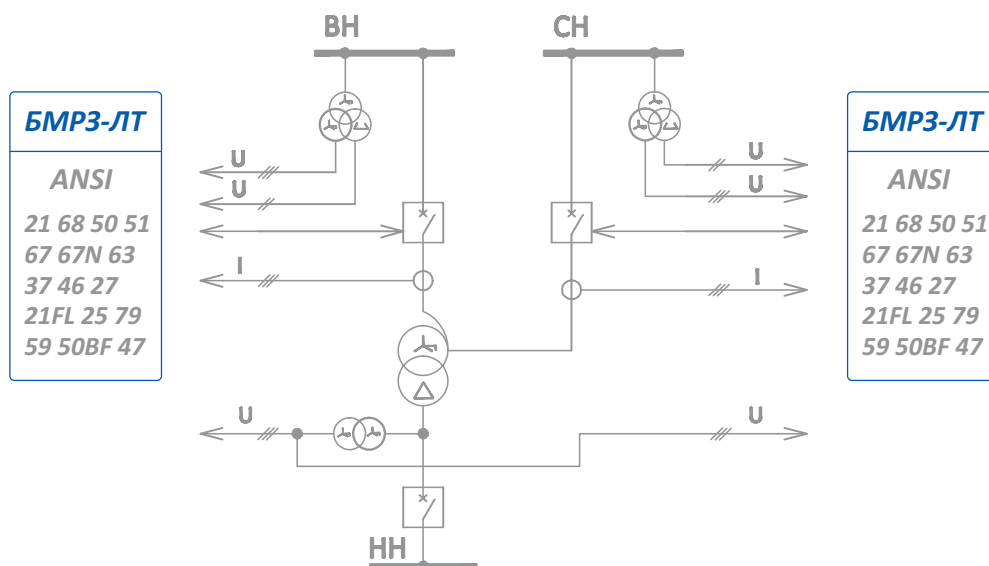
### Секционный выключатель



#### БМРЗ-ЛТ

ANSI  
21 68 50 51  
67 67N 63  
37 46 27  
21FL 25 79  
59 50BF 47

## Автотрансформатор



## Основные функции защиты и автоматики

Описание функции	ANSI /IEEE C37.2
Дистанционная защита от междуфазных замыканий	21
Блокировка дистанционной защиты при качаниях	68
Контроль исправности цепей напряжения	-
Токвая отсечка с выдержкой времени	50
Ненаправленная максимальная токовая защита	51
Ускорение МТЗ	-
Направленная МТЗ	67
Токвая защита нулевой последовательности	67N
Резервная защита отпаечных подстанций	21
Прием и исполнение сигналов газовой защиты трансформатора и РПН	63
Направленная защита от неполнофазного режима	37/46/50N
Защита минимального напряжения	27
Контроль давления элегаза трансформаторов тока	-
Определение места повреждения линий при межфазных и однофазных КЗ	21FL
Автоматика управления выключателем	-
Контроль/улавливание синхронизма при включении выключателя	25
Трехфазное АПВ	79
Восстановление нормального режима после отключения от ЗМН	59
УРОВ	50BF
Контроль давления элегаза выключателя	-
Защита и диагностика электромагнитов управления выключателем	-
Учет коммутационного ресурса выключателя	-
Обобщенная вызывная сигнализация	-
Набор дополнительных пусковых органов по параметрам тока и напряжения	50, 50N, 46, 59, 47

## Краткое описание основных функций

### Контроль исправности цепей напряжения

Устройство контроля цепей напряжения предназначено для блокирования функций защит и автоматики, которые могут ложно сработать при неисправности (обрыв, короткое замыкание, отключение автоматов или перегорание плавких вставок) во вторичных измерительных цепях напряжения, а также для сигнализации о выявлении данной неисправности.

#### Функция осуществляет контроль:

- цепей напряжений  $U_{a0}$ ,  $U_{b0}$ ,  $U_{c0}$ ,  $U_{ни}$ ,  $U_{ик}$
- цепей напряжения  $U(2)$  смежной стороны
- входных логических сигналов отключения автоматических выключателей

Принцип действия аналогичен КРБ-12 и основан на изменении соотношения измеренных параметров звезды и открытого треугольника при неисправностях в цепях напряжения или снижения этих параметров при трехфазном отключении цепей напряжения.

#### Функция действует на:

- блокирование дистанционных защит;
- блокирование комбинированных пусковых органов напряжения МТЗ первой ступени;
- перевод направленных ступеней ТЗНП в ненаправленный режим;
- блокирование резервной защиты трансформаторов отпаечных ПС;
- блокирование направленной ступени защиты от неполнофазного режима;
- блокирование защиты минимального напряжения и ВНР;
- запрет выполнения автоматического повторного включения с контролем напряжений, с контролем или улавливанием синхронизма;
- блокирование выполнения оперативного включения с контролем или улавливанием синхронизма;
- блокирование функции определения места повреждения.

### Дистанционная защита

Пятиступенчатая дистанционная защита

предназначена для защиты от междуфазных и однофазных КЗ. Защита выполняет контроль сопротивлений контуров АВ, ВС, СА, А0, В0, С0. При расчете сопротивлений контуров фаза - земля осуществляется учет влияния тока нулевой последовательности защищаемой линии и взаимоиндукция с параллельной линией. Для упрощения согласования с токовыми защитами любая из ступеней дистанционной защиты может быть выполнена с пуском от ТЗНП. Для предотвращения возврата пускового органа первой и второй ступеней в случае горения дуги при КЗ в конце зоны действия ступени и обеспечения отключения КЗ с минимальной выдержкой времени предусмотрена возможность подхвата срабатывания от ступени, имеющей более широкую характеристику срабатывания. Защита не срабатывает ложно при качаниях в энергосистеме и при неисправностях в цепях напряжения. Пользователь может задать круговую, четырехугольную или треугольную характеристику срабатывания с возможностью отстройки от режима нагрузки.

При близких металлических междуфазных замыканиях с малым остаточным напряжением защита работает по памяти. Запоминаемое напряжение используется в течение 100 мс или до восстановления нормального напряжения. На случай включения на КЗ, когда работа по памяти не возможна, предусмотрена возможность автоматического включения ненаправленного режима. В блоке предусмотрен алгоритм автоматического и оперативного ускорения.

### Токовая отсечка и максимальная токовая защита

ТО и ненаправленная МТЗ могут работать по действующему значению фазных токов или разности фазных токов. Направленная МТЗ работает по действующему значению фазных токов. Работа по разности фазных токов обеспечивает отстройку защит от токов КЗ на землю в питающей сети (при защите трансформаторов и автотрансформаторов). Одноступенчатая ТО предназначена для защиты от КЗ, сопровождающихся значительным током и выполнена с независимой времятоковой характеристикой.

МТЗ предназначена для защиты от междуфазных КЗ. Ступени МТЗ выполнены с независимой времятоковой характеристикой. Для первой ступени МТЗ может быть введен пуск от комбинированных пусковых органов напряжения, действующих по напряжениям стороны НН. Для третьей и четвертой ступеней МТЗ предусмотрен направленный режим. В блоке реализовано автоматическое и оперативное ускорение.

### Токовая защита нулевой последовательности

Пятиступенчатая ТЗНП предназначена для защиты от коротких замыканий на землю. Ступени ТЗНП выполнены с независимыми выдержками времени. Для всех ступеней предусмотрен направленный режим. Любая из ступеней ТЗНП может быть выполнена с блокировкой от броска тока намагничивания при включении трансформаторов отпаечных подстанций. В блоке реализовано автоматическое и оперативное ускорение, телеускорение.

### Резервная защита отпаечных ПС

Защита предназначена для отключения коротких замыканий за трансформаторами отпаечных подстанций. Защита выполнена одноступенчатой с контролем сопротивления контуров АВ, ВС, СА, с возможностью пуска по току обратной последовательности.

### Контроль и улавливание синхронизма

В блоке реализованы функции контроля наличия и отсутствия напряжения, контроля синхронизма и улавливания синхронизма.

### Автоматическое повторное включение

В блоке реализовано двукратное АПВ линии или однократное АПВ шин.

### Защита и диагностика электромагнитов управления выключателем

В блоке реализована система диагностики состояния электромагнитов включения и электромагнитов отключения выключателя на основе измерения и регистрации значения постоянного тока.