

# НТЦ "МЕХАНОТРОНИКА"

27.12.31.000

---

код продукции при поставке на экспорт

Утвержден  
ДИВГ.648228.082-18.01 РЭ1 - ЛУ

## БЛОК МИКРОПРОЦЕССОРНЫЙ РЕЛЕЙНОЙ ЗАЩИТЫ БМРЗ-ТПВВ-01

Руководство по эксплуатации  
Часть 2

ДИВГ.648228.082-18.01 РЭ1

БФПО-ТПВВ-01\_02 от 02.07.2020

Содержание	Лист
1 Назначение изделия.....	5
2 Технические характеристики .....	7
2.1 Оперативное питание.....	7
2.2 Аналоговые входы .....	7
2.3 Дискретные входы.....	7
2.4 Дискретные выходы.....	8
2.5 Характеристики функций блока .....	9
3 Конфигурирование блока .....	17
3.1 Общие принципы .....	17
3.2 Реализация .....	18
4 Основные функции блока .....	26
4.1 Токовая отсечка (ТО).....	26
4.2 Максимальная токовая защита (МТЗ).....	26
4.3 Ускорение МТЗ (УМТЗ).....	28
4.4 Логическая защита шин (ЛЗШ) .....	28
4.5 Дуговая защита (ДгЗ).....	28
4.6 Защита минимального напряжения (ЗМН).....	28
4.7 Защита от однофазных замыканий на землю (ОЗЗ).....	29
4.8 Защита от несимметрии и от обрыва фазы питающего фидера (ЗОФ).....	29
4.9 Устройство резервирования при отказе выключателя (УРОВ).....	29
4.10 Автоматическое повторное включение (АПВ) .....	29
4.11 Автоматическое включение резерва (АВР).....	30
4.12 Разрешение АВР (РАВР) .....	30
4.13 Оперативное управление выключателем.....	31
4.14 Включение выключателя.....	31
4.15 Отключение выключателя.....	32
4.16 Функция защиты и диагностики электромагнитов управления выключателем .....	32
4.17 Функция диагностики цепей выключателя .....	33
4.18 Контроль цепей напряжения (КЦН).....	33
4.19 Функции сигнализации.....	33
5 Вспомогательные функции блока.....	35
5.1 Измерение параметров сети .....	35
5.2 Переключение программ уставок.....	35
5.3 Учет ресурса выключателя.....	35
5.4 Самодиагностика блока .....	36
5.5 Накопительная информация.....	36
5.6 Максметры .....	37
5.7 Осциллографирование аварийных событий .....	37
5.8 Журналы сообщений и аварий.....	38
5.9 Функции светодиодов .....	38
Приложение А Схема электрическая подключения .....	39
Приложение Б Алгоритмы функций защит, автоматики и управления выключателем.....	41
Приложение В Адресация параметров в АСУ.....	57

Литера А  
Листов 66  
Формат А4

Настоящее руководство по эксплуатации (далее – РЭ1) является второй частью руководства по эксплуатации блока микропроцессорного релейной защиты БМРЗ ДИВГ.648228.082 РЭ и предназначено для ознакомления с индивидуальными особенностями блоков микропроцессорных релейной защиты БМРЗ-ТПВВ-01 (ТПВВ – выключатель ввода тяговой подстанции).

Настоящее РЭ1 распространяется на следующие исполнения БМРЗ-ТПВВ-01, различающиеся аппаратным исполнением пульта, типом интерфейса связи Ethernet, наличием протокола МЭК 61850 и имеющие полное условное наименование (код) в соответствии с таблицей 1.

Таблица 1 - Исполнения БМРЗ-ТПВВ-01

Обозначение	Полное условное наименование (код)	Аппаратные отличия		
		Тип интерфейса связи Ethernet	Исполнение пульта	Номинальное напряжение*
ДИВГ.648228.083-18	БМРЗ-ТПВВ-00-01	10/100 BASE TX (проводной)	Вынесенный	≅ 220 В
ДИВГ.648228.083-68	БМРЗ-ТПВВ-01-01			= 110 (~ 100) В
ДИВГ.648228.082-18	БМРЗ-ТПВВ-10-01		Встроенный	≅ 220 В
ДИВГ.648228.082-68	БМРЗ-ТПВВ-11-01			= 110 (~ 100) В
ДИВГ.648228.183-18	БМРЗ-ТПВВ-00-М-01	10/100 BASE TX (проводной) и МЭК 61850	Вынесенный	≅ 220 В
ДИВГ.648228.183-68	БМРЗ-ТПВВ-01-М-01			= 110 (~ 100) В
ДИВГ.648228.182-18	БМРЗ-ТПВВ-10-М-01		Встроенный	≅ 220 В
ДИВГ.648228.182-68	БМРЗ-ТПВВ-11-М-01			= 110 (~ 100) В
ДИВГ.648228.083-19	БМРЗ-ТПВВ-00-О-01	100 BASE FX (оптический)	Вынесенный	≅ 220 В
ДИВГ.648228.083-69	БМРЗ-ТПВВ-01-О-01			= 110 (~ 100) В
ДИВГ.648228.082-19	БМРЗ-ТПВВ-10-О-01		Встроенный	≅ 220 В
ДИВГ.648228.082-69	БМРЗ-ТПВВ-11-О-01			= 110 (~ 100) В
ДИВГ.648228.183-19	БМРЗ-ТПВВ-00-ОМ-01	100 BASE FX (оптический) и МЭК 61850	Вынесенный	≅ 220 В
ДИВГ.648228.183-69	БМРЗ-ТПВВ-01-ОМ-01			= 110 (~ 100) В
ДИВГ.648228.182-19	БМРЗ-ТПВВ-10-ОМ-01		Встроенный	≅ 220 В
ДИВГ.648228.182-69	БМРЗ-ТПВВ-11-ОМ-01			= 110 (~ 100) В

\*Указано номинальное напряжение оперативного питания дискретных входов; диапазон напряжения оперативного питания блока от 60 до 264 В, независимо от исполнения.

Описание характеристик, общих для семейства БМРЗ, приведено в руководстве по эксплуатации ДИВГ.648228.082 РЭ.

При изучении и эксплуатации БМРЗ-ТПВВ-01 необходимо дополнительно руководствоваться следующими документами:

- руководством по эксплуатации "Блок микропроцессорный релейной защиты БМРЗ. Руководство по эксплуатации" ДИВГ.648228.082 РЭ;
- паспортом ДИВГ.648228.082 ПС;
- руководством оператора "Программный комплекс "Конфигуратор - МТ" Руководство оператора".

В настоящем РЭ1 приведены следующие приложения:

- приложение А "Схема электрическая подключения";
- приложение Б "Алгоритмы функций защит, автоматики и управления выключателем";
- приложение В "Адресация параметров в АСУ".

**ВНИМАНИЕ:** В БМРЗ-ТПВВ-01 УСТАНОВЛЕНО БАЗОВОЕ ФУНКЦИОНАЛЬНОЕ ПРОГРАММНОЕ ОБЕСПЕЧЕНИЕ ВЕРСИЯ 01. ПАРАМЕТРЫ НАСТРОЙКИ ПОДЛЕЖАТ ИЗМЕНЕНИЮ ПОТРЕБИТЕЛЕМ ПОД КОНКРЕТНОЕ ЗАЩИЩАЕМОЕ ПРИСОЕДИНЕНИЕ!

К работе с БМРЗ-ТПВВ-01 допускается персонал, имеющий допуск не ниже третьей квалификационной группы по электробезопасности, подготовленный в объеме производства работ, предусмотренных эксплуатационной документацией на БМРЗ-ТПВВ-01.

Аттестация персонала на право проведения работ в объеме, предусмотренном эксплуатационной документацией на БМРЗ-ТПВВ-01, проводится эксплуатирующей организацией.

## 1 Назначение изделия

1.1 Блоки микропроцессорные релейной защиты БМРЗ: БМРЗ-ТПВВ-10-01 ДИВГ.648228.082-18, БМРЗ-ТПВВ-10-О-01 ДИВГ.648228.082-19, БМРЗ-ТПВВ-11-01 ДИВГ.648228.082-68, БМРЗ-ТПВВ-11-О-01 ДИВГ.648228.082-69, БМРЗ-ТПВВ-00-01 ДИВГ.648228.083-18, БМРЗ-ТПВВ-00-О-01 ДИВГ.648228.083-19, БМРЗ-ТПВВ-01-01 ДИВГ.648228.083-68, БМРЗ-ТПВВ-01-О-01 ДИВГ.648228.083-69, БМРЗ-ТПВВ-10-М-01 ДИВГ.648228.182-18, БМРЗ-ТПВВ-10-ОМ-01 ДИВГ.648228.182-19, БМРЗ-ТПВВ-11-М-01 ДИВГ.648228.182-68, БМРЗ-ТПВВ-11-ОМ-01 ДИВГ.648228.182-69, БМРЗ-ТПВВ-00-М-01 ДИВГ.648228.183-18, БМРЗ-ТПВВ-00-ОМ-01 ДИВГ.648228.183-19, БМРЗ-ТПВВ-01-М-01 ДИВГ.648228.183-68, БМРЗ-ТПВВ-01-ОМ-01 ДИВГ.648228.183-69 (далее - блок) предназначены для выполнения функций релейной защиты, автоматики, сигнализации и управления вводными выключателями (ВВ) распределительных устройств напряжением от 6 до 35 кВ.

1.2 Основные функциональные возможности блока представлены в таблице 2.

В таблицах принято обозначение значка: "☑" – да, "✗" – нет.

Таблица 2 - Функциональные возможности блока

Наименование функции	Применение	Описание (пункт РЭ1)
<b>Специальные функции защиты, автоматики и сигнализации</b>		
Токовая отсечка (ТО), количество ступеней	2	4.1
Максимальная токовая защита (МТЗ), количество ступеней	3	4.2
Ускорение МТЗ (УМТЗ)	☑	4.3
Логическая защита шин (ЛЗШ)	☑	4.4
Дуговая защита (ДГЗ)	☑	4.5
Защита минимального напряжения (ЗМН)	☑	4.6
Защита от однофазных замыканий на землю (ОЗЗ)	☑	4.7
Защита от несимметрии и от обрыва фазы питающего фидера (ЗОФ)	☑	4.8
Внешние защиты	☑	4.15
Устройство резервирования при отказе выключателя (УРОВ)	☑	4.9
<b>Функции управления выключателем</b>		
Оперативное управление (ОУ)	☑	4.13
Защита от многократных включений ("прыгания") выключателя	☑	4.14.3
Контроль цепей управления, времени отключения, времени включения, времени готовности привода выключателя	☑	4.17
Автоматическое повторное включение выключателя (АПВ)	☑	4.10
Автоматическое включение резерва (АВР)	☑	4.11
Разрешение АВР (РАВР)	☑	4.12
Блокирование включения по напряжениям $3U_0$ , $U_2$	☑	4.14.3
<b>Общие функции управления, автоматики и сигнализации</b>		
Защита электромагнитов управления	☑	4.16
Контроль цепей напряжения (КЦН)	☑	4.18
Сигнализация снижения давления элегаза в выключателе	☑	4.19.1
Обобщенная вызывная сигнализация	☑	4.19.1
Сигнализация аварийного отключения	☑	4.19.2
Сигнализация положения выключателя	☑	4.19.5
Отображение измеряемых и расчетных параметров	☑	5.1.1
Самодиагностика блока	☑	5.4
Счетчики событий и аварий	☑	5.5
Регистрация максимальных значений токов	☑	5.6

Продолжение таблицы 2

Наименование функции	Применение	Описание (пункт РЭ1)
Осциллографирование аварийных событий	<input checked="" type="checkbox"/>	5.7
Настраиваемый состав аварийных осциллограмм	<input checked="" type="checkbox"/>	5.7.2
Ведение журналов сообщений и аварий	<input checked="" type="checkbox"/>	5.8
Настраиваемый состав записей журналов сообщений и аварий	<input checked="" type="checkbox"/>	5.8.2
Возможность создания дополнительных алгоритмов	<input checked="" type="checkbox"/>	3.1.4
Набор пусковых органов с регулируемыми уставками	16	3.2.4
Набор регулируемых уставок по времени	23	3.2.5, 3.2.6
Набор изменяемых программных ключей	20	3.2.7
Назначаемые дискретные входы	24	2.3
Назначаемые дискретные выходы	23	2.4
Назначаемые светодиоды	18	5.9
Назначаемые кнопки пульта	4	-

## 2 Технические характеристики

### 2.1 Оперативное питание

2.1.1 Питание блока осуществляется от источника переменного, постоянного или выпрямленного тока. Диапазон напряжения питания от 60 до 264 В. Блок устойчив к перенапряжениям в цепи питания с амплитудой до 390 В.

2.1.2 Подробные технические характеристики по оперативному питанию блока приведены в руководстве по эксплуатации ДИВГ.648228.082 РЭ.

### 2.2 Аналоговые входы

2.2.1 Блок содержит семь аналоговых входов, параметры которых приведены в таблице 3.

2.2.2 Подробные технические характеристики аналоговых входов приведены в руководстве по эксплуатации ДИВГ.648228.082 РЭ.

2.2.3 Схема электрическая подключения приведена в приложении А.

Таблица 3 - Аналоговые входы

Наименование сигнала		Адрес	Диапазон контролируемых значений	Обозначение в функциональных схемах
1	Ток фазы А	11/1, 11/2	От 0,065 до 130,000 А	$I_A$
2	Ток фазы В	11/3, 11/4	От 0,065 до 130,000 А	$I_B$
3	Ток фазы С	11/5, 11/6	От 0,065 до 130,000 А	$I_C$
4	Ток нулевой последовательности $3I_0$	14/1, 14/2	От 0,004 до 5,000 А	$3I_0$
5	Напряжение нулевой последовательности $3U_0$	14/3, 14/4	От 1 до 264 В	$3U_0$
6	Линейное напряжение $U_{AB}$	14/5, 14/6	От 1 до 264 В	$U_{AB}$
7	Линейное напряжение $U_{BC}$	14/7, 14/8	От 1 до 264 В	$U_{BC}$

В таблице 3 и далее принято обозначение адреса ХХ/УУ, где ХХ - маркировка соединителя, УУ - номер контакта.

### 2.3 Дискретные входы

2.3.1 Перечень дискретных входов приведен в таблице 4.

2.3.2 Характеристики дискретных входов приведены в руководстве по эксплуатации ДИВГ.648228.082 РЭ.

Таблица 4 - Дискретные входы

Наименование сигнала		Адрес	Номинальное напряжение
1	[Я1] Вход	33/1, 33/2	В зависимости от исполнения блока <sup>1)</sup>
2	[Я2] Вход	33/3, 33/4	
3	[Я3] Вход	33/5, 33/6	
4	[Я4] Вход	33/7, 33/8	
5	[Я5] Вход	33/9, 33/10	
6	[Я6] Вход	33/11, 33/12	
7	[Я7] Вход	33/13, 33/14	
8	[Я8] Вход	33/15, 33/16	
9	[Я9] Вход	41/1, 41/2	
10	[Я10] Вход	41/3, 41/4	
11	[Я11] Вход	41/5, 41/6	

Продолжение таблицы 4

Наименование сигнала		Адрес	Номинальное напряжение
12	[Я12] Вход	41/7, 41/8	В зависимости от исполнения блока <sup>1)</sup>
13	[Я13] Вход	41/9, 41/10	
14	[Я14] Вход	41/11, 41/12	
15	[Я15] Вход	41/13, 41/14	
16	[Я16] Вход	41/15, 41/16	
17	[Я17] Вход	43/1, 43/2	
18	[Я18] Вход	43/3, 43/4	
19	[Я19] Вход	43/5, 43/6	
20	[Я20] Вход	43/7, 43/8	
21	[Я21] Вход	43/9, 43/10	
22	[Я22] Вход	43/11, 43/12	
23	[Я23] Вход	43/13, 43/14	
24	[Я24] Вход	43/15, 43/16	

<sup>1)</sup> Номинальное напряжение дискретных входов приведено в таблице 1.

2.3.1 Все дискретные входы являются свободно назначаемыми и программируемыми.

2.3.2 Для программируемых дискретных входов возможно изменение функционального назначения с помощью программного комплекса "Конфигуратор - МТ".

2.3.3 Любой дискретный вход может быть назначен на свободно назначаемое выходное реле, обработан в соответствии с алгоритмами дополнительных функциональных схем, назначен на входной сигнал функциональных схем БФПО.

## 2.4 Дискретные выходы

2.4.1 Перечень дискретных выходов приведен в таблице 5.

2.4.2 Характеристики дискретных выходов приведены в руководстве по эксплуатации ДИВГ.648228.082 РЭ.

Таблица 5 - Дискретные выходы

Наименование сигнала		Адрес	Контакт
1	[К1] Выход	34/1, 34/2	Нормально разомкнутый (замыкающий)
2	[К2] Выход	34/3, 34/4	
3	[К3] Выход	34/5, 34/6	
4	[К4] Выход	34/7, 34/8	Нормально замкнутый (размыкающий)
5	[К5] Выход	34/9, 34/10	
6	[К6] Выход	34/11, 34/12	
7	[К7] Выход	34/13, 34/14	Нормально разомкнутый (замыкающий)
8	[К8] Выход	34/15, 34/16	
9	[К9] Выход	42/1, 42/2	Твердотельные реле
10	[К10] Выход	42/3, 42/4	
11	[К11] Выход	42/5, 42/6	Нормально разомкнутый (замыкающий)
12	[К12] Выход	42/7, 42/8	
13	[К13] Выход	42/9, 42/10	
14	[К14] Выход	42/11, 42/12	
15	[К15] Выход	42/13, 42/14	
16	[К16] Выход	42/15, 42/16	



Продолжение таблицы 5

Наименование сигнала		Адрес	Контакт
17	[K17] Выход	44/1, 44/2	Нормально разомкнутый (замыкающий)
18	[K18] Выход	44/3, 44/4	
19	[K19] Выход	44/5, 44/6	
20	[K20] Выход	44/7, 44/8	Нормально замкнутый (размыкающий)
21	[K21] Выход	44/9, 44/10	
22	[K22] Отказ БМРЗ	44/11, 44/14	
23	[K23] Выход	44/12, 44/14	Нормально разомкнутый (замыкающий)
24	[K24] Выход	44/13, 44/14	

2.4.3 Все дискретные выходы, кроме [K22] "Отказ БМРЗ", являются свободно назначаемыми и программируемыми.

2.4.4 Для программируемых дискретных выходов возможно изменение функционального назначения с помощью программного комплекса "Конфигуратор - МТ".

### 2.5 Характеристики функций блока

2.5.1 Параметры уставок функций защит, автоматики и сигнализации приведены в таблице 6.

Таблица 6 - Параметры уставок

Уставка	Обозначение	Диапазон значений	Дискретность
<b>Коэффициенты трансформации</b>			
Коэффициент трансформации трансформатора тока (ТТ)	Ктр I	1 - 1000	1
Коэффициент трансформации трансформатора напряжения (ТН)	Ктр U	50 - 400	1
Коэффициент трансформации ТТ нулевой последовательности	Ктр 3I0	1 - 100	1
Коэффициент трансформации ТН нулевой последовательности	Ктр 3U0	50 - 400	1
<b>Токовая отсечка</b>			
Ток срабатывания первой ступени токовой отсечки ( $K_b^{1)}$ от 0,93 до 0,97), А	ТО1 РТ1	500 - 5000	1
Ток срабатывания второй ступени токовой отсечки ( $K_b$ от 0,93 до 0,97), А	ТО2 РТ1	500 - 5000	1
Выдержка времени второй ступени ТО, с	ТО2 Т1	0,00 - 60,00	0,01
Ввод первой ступени ТО	S1	ключ <sup>2)</sup>	-
Ввод контроля направления мощности первой ступени ТО	S30	ключ	-
Выбор направления мощности срабатывания первой ступени ТО (0 – прямое, 1 – обратное)	S32	ключ	-
Ввод второй ступени ТО	S2	ключ	-
Ввод контроля направления мощности второй ступени ТО	S31	ключ	-
Выбор направления мощности срабатывания второй ступени ТО при (0 – прямое, 1 – обратное)	S33	ключ	-

Продолжение таблицы 6

Уставка	Обозначение	Диапазон значений	Дискретность
<b>Максимальная токовая защита</b>			
Уставка блокировки МТЗ по напряжению Ул (Кв от 1,03 до 1,07), В	МТЗ РН1	500 - 35000	1
Уставка блокировки МТЗ по напряжению U <sub>2</sub> (Кв от 0,93 до 0,97), В	МТЗ РН2	200 - 10000	1
Угол максимальной чувствительности <sup>3)</sup> , °	Ф <sub>мч1</sub>	От - 90 до + 90	1
Ток срабатывания первой ступени МТЗ (Кв от 0,93 до 0,97), А	МТЗ1 РТ1	1 - 5000	1
Ток срабатывания второй ступени МТЗ (Кв от 0,93 до 0,97), А	МТЗ2 РТ1	1 - 5000	1
Ток срабатывания третьей ступени МТЗ (Кв от 0,93 до 0,97), А	МТЗ3 РТ1	1 - 2000	1
Коэффициент усиления зависимой времятоковой характеристики третьей ступени МТЗ	МТЗ3 К1	0,050 - 1,200	0,001
Номер времятоковой характеристики третьей ступени МТЗ	МТЗ3 № ХАР	1 - 4	1
Выдержка времени первой ступени МТЗ, с	МТЗ1 Т1	0,00 - 60,00	0,01
Выдержка времени второй ступени МТЗ, с	МТЗ2 Т1	0,00 - 60,00	0,01
Выдержка времени третьей ступени МТЗ с независимой характеристикой, с	МТЗ3 Т1	0,00 - 60,00	0,01
Дополнительная выдержка времени третьей ступени МТЗ с обратозависимой характеристикой, с	МТЗ3 Т2	0,00 - 60,00	0,01
Ввод первой ступени МТЗ	S5	ключ	-
Ввод второй ступени МТЗ	S6	ключ	-
Ввод третьей ступени МТЗ	S7	ключ	-
Ввод контроля направления мощности для первой ступени МТЗ	S23	ключ	-
Ввод контроля направления мощности для второй ступени МТЗ	S24	ключ	-
Ввод контроля направления мощности для третьей ступени МТЗ	S25	ключ	-
Выбор направления мощности срабатывания первой ступени МТЗ (0 – прямое, 1 – обратное)	S26	ключ	-
Выбор направления мощности срабатывания второй ступени МТЗ (0 – прямое, 1 – обратное)	S27	ключ	-
Выбор направления мощности срабатывания третьей ступени МТЗ (0 – прямое, 1 – обратное)	S28	ключ	-
Ввод пуска по напряжению Ул первой ступени МТЗ	S10	ключ	-
Ввод пуска по напряжению Ул второй ступени МТЗ	S11	ключ	-
Ввод пуска по напряжению Ул третьей ступени МТЗ	S12	ключ	-
Ввод комбинированного пуска по напряжению первой ступени МТЗ	S20	ключ	-
Ввод комбинированного пуска по напряжению второй ступени МТЗ	S21	ключ	-

Продолжение таблицы 6

Уставка	Обозначение	Диапазон значений	Дискретность
Ввод комбинированного пуска по напряжению третьей ступени МТЗ	S22	ключ	-
Вывод контроля исправности цепей ТН для пуска первой ступени МТЗ по напряжению	S36	ключ	-
Вывод контроля исправности цепей ТН для пуска второй ступени МТЗ по напряжению	S37	ключ	-
Вывод контроля исправности цепей ТН для пуска третьей ступени МТЗ по напряжению	S38	ключ	-
Ввод зависимой времятоковой характеристики третьей ступени МТЗ	S8	ключ	-
Ввод третьей ступени МТЗ на отключение выключателя	S9	ключ	-
<b>Ускорение максимальной токовой защиты, логическая защита шин</b>			
Выдержка времени срабатывания УМТЗ, с	УМТЗ Т1	0,00 - 60,00	0,01
Выдержка времени срабатывания ЛЗШ, с	ЛЗШ Т1	0,00 - 60,00	0,01
Ввод УМТЗ	S58	ключ	-
Ввод ЛЗШ	S54	ключ	-
Выбор схемы ЛЗШ (0 – последовательная; 1 – параллельная)	S55	ключ	-
<b>Дуговая защита</b>			
Ток срабатывания дуговой защиты (Кв от 0,93 до 0,97), А	ДгЗ РТ1	50 - 1000	1
Напряжение срабатывания дуговой защиты (Кв от 1,03 до 1,07), В	ДгЗ РН1	500 - 10000	1
Ввод контроля тока для дуговой защиты	S29	ключ	-
Ввод контроля напряжения для дуговой защиты	S39	ключ	-
<b>Защита минимального напряжения</b>			
Напряжение срабатывания ЗМН (Кв от 1,03 до 1,07), В	ЗМН РН1	500 - 35000	1
Выдержка времени ЗМН, с	ЗМН Т1	0,00 - 60,00	0,01
Ввод ЗМН	S201	ключ	-
Ввод ЗМН на отключение	S202	ключ	-
<b>Защита от однофазных замыканий на землю</b>			
Напряжение срабатывания ОЗЗ (Кв от 0,93 до 0,97), В	ОЗЗ РН1	500 - 10000	1
Ток срабатывания ОЗЗ (Кв от 0,93 до 0,97), А	ОЗЗ РТ1	0,5 - 150,0	0,1
Угол максимальной чувствительности, °	ОЗЗ Ф <sub>мч</sub> 1	От -45 до +180	1
Выдержка времени ОЗЗ, с	ОЗЗ Т1	0,00 - 60,00	0,01
Ввод ОЗЗ по току $3I_0$	S251	ключ	-
Ввод ОЗЗ по напряжению $3U_0$	S252	ключ	-
Ввод направленной ОЗЗ	S254	ключ	-
Ввод ОЗЗ на отключение выключателя	S253	ключ	-
<b>Защита от несимметрии и от обрыва фазы питающего фидера</b>			
Ток срабатывания ЗОФ (Кв от 0,93 до 0,97), А	ЗОФ РТ1	1 - 500	1
Уставка блокировки по минимальному току ЗОФ (Кв от 1,03 до 1,07), А	ЗОФ РТ2	1 - 500	1

Продолжение таблицы 6

Уставка	Обозначение	Диапазон значений	Дискретность
Уставка отношения токов $I_2/I_1$ (Кв от 0,80 до 0,98)	ЗОФ К1	0,05 - 1,00	0,01
Выдержка времени ЗОФ, с	ЗОФ Т1	0,10 - 60,00	0,01
Ввод ЗОФ	S255	ключ	-
Ввод ЗОФ по отношению токов $I_2/I_1$	S257	ключ	-
Ввод ЗОФ на отключение выключателя	S258	ключ	-
<b>Устройство резервирования при отказе выключателя</b>			
Уставка по току возврата УРОВ (Кв от 1,03 до 1,07), А	УРОВ РТ1	1 - 500	1
Выдержка времени срабатывания УРОВ, с	УРОВ Т1	0,00 - 60,00	0,01
Ввод УРОВ	S601	ключ	-
Ввод ускорения УРОВ при срабатывании второй ступени снижения давления элегаза в выключателе	S605	ключ	-
<b>Автоматическое повторное включение</b>			
Выдержка времени срабатывания первого цикла АПВ, с	АПВ1 Т1	0,00 - 60,00	0,01
Выдержка времени срабатывания второго цикла АПВ, с	АПВ2 Т1	0,00 - 60,00	0,01
Выдержка времени готовности АПВ после включения выключателя, с	АПВ Т1	0,00 - 60,00	0,01
Ввод первого цикла АПВ	S651	ключ	-
Ввод второго цикла АПВ	S652	ключ	-
Ввод АПВ при срабатывании СО	S679	ключ	-
Ввод АПВ при срабатывании ЛЗШ	S684	ключ	-
Ввод блокировки второго цикла АПВ по напряжению $3U_0$	S673	ключ	-
Ввод блокировки АПВ при срабатывании ТО	S683	ключ	-
Ввод блокировки АПВ при срабатывании УМТЗ	S665	ключ	-
<b>Автоматическое включение резерва</b>			
Уставка по напряжению $U_1$ срабатывания АВР (Кв от 1,03 до 1,07), В	АВР РН1	500 - 30000	1
Уставка по напряжению $U_2$ срабатывания АВР (Кв от 0,93 до 0,97), В	АВР РН2	200 - 10000	1
Уставка по частоте срабатывания АВР, Гц	АВР РЧ1 <sup>4)</sup>	45,0 - 50,0	0,1
Выдержка времени срабатывания АВР, с	АВР Т1	0,00 - 60,00	0,01
Выдержка времени срабатывания АВР от внешних защит, с	АВР Т2	0,00 - 60,00	0,01
Ввод АВР	S660	ключ	-
Ввод АВР по сигналу "СО"	S661	ключ	-
Ввод пуска АВР по частоте	S685	ключ	-
Ввод пуска АВР по напряжению $U_2$	S686	ключ	-
Ввод блокировки АВР при неисправности цепей ТН	S687	ключ	-
<b>Разрешение АВР</b>			
Уставка по напряжению $U_1$ (Кв от 0,93 до 0,97), В	РАВР РН1	500 - 35000	1
Уставка по напряжению $U_2$ (Кв от 0,93 до 0,97), В	РАВР РН2	200 - 10000	1

Продолжение таблицы 6

Уставка	Обозначение	Диапазон значений	Дискретность
Уставка по частоте, Гц	РАВР РЧ1 <sup>4)</sup>	45,0 - 50,0	0,1
Ввод блокировки РАВР по напряжению $U_2$	S675	ключ	-
Ввод блокировки РАВР по частоте	S674	ключ	-
Ввод блокировки РАВР по напряжению $3U_0$	S676	ключ	-
<b>Контроль напряжения</b>			
Уставка по напряжению $3U_0$ (Кв от 0,93 до 0,97), В	КН РН1	200 - 10000	1
Уставка по напряжению $U_2$ (Кв от 0,93 до 0,97), В	КН РН2	200 - 10000	1
Ввод блокировки включения выключателя по напряжению $3U_0$	S768	ключ	-
Ввод блокировки включения выключателя по напряжению $U_2$	S769	ключ	-
<b>Управление выключателем</b>			
Выдержка времени импульса включения выключателя, с	ВКЛ Т1	0,25 - 60,00	0,01
Выдержка времени импульса отключения выключателя, с	ОТКЛ Т1	0,25 - 60,00	0,01
Выдержка времени контроля отключенного положения выключателя, с	ОТКЛ Т2	0,00 - 60,00	0,01
Ввод блокировки управления выключателем с лицевой панели пульта	S770	ключ	-
Вывод контроля режимов управления выключателем для отключения	S771	ключ	-
Ввод импульсного режима управления выключателем	S772	ключ	-
<b>Защита электромагнитов управления выключателем</b>			
Выдержка времени защиты электромагнитов управления, с	ЭМ Т1	0,00 - 60,00	0,01
<b>Вызывная сигнализация</b>			
Вывод срабатывания третьей ступени МТЗ на сигнал "Вызов"	S854	ключ	-
Вывод срабатывания АВР на сигнал "Вызов"	S855	ключ	-
Вывод блокировки включения выключателя по напряжению $3U_0$ на сигнал "Вызов"	S856	ключ	-
Вывод блокировки включения выключателя по напряжению $U_2$ на сигнал "Вызов"	S857	ключ	-
Вывод защиты первого электромагнита отключения (ЭО1), электромагнита включения (ЭВ) на сигнал "Вызов"	S858	ключ	-
Вывод защиты второго электромагнита отключения (ЭО2) на сигнал "Вызов"	S859	ключ	-
Вывод СО на сигнал "Вызов"	S860	ключ	-
Вывод неисправности выключателя на сигнал "Вызов"	S861	ключ	-
Вывод неисправности цепей ТН на сигнал "Вызов"	S862	ключ	-
Вывод первой ступени снижения давления элегаза в выключателе на сигнал "Вызов"	S863	ключ	-
Вывод второй ступени снижения давления элегаза в выключателе на сигнал "Вызов"	S864	ключ	-

Продолжение таблицы 6

Уставка	Обозначение	Диапазон значений	Дискретность
<b>Диагностика цепей управления выключателем</b>			
Выдержка времени диагностики неисправности цепей управления выключателя, с	НЕИСП Т1	0,00 - 60,00	0,01
Выдержка времени контроля готовности привода выключателя, с	НЕИСП Т2	0,00 - 60,00	0,01
Выдержка времени контроля отключения ВВ, с	НЕИСП Т3	0,25 - 60,00	0,01
Выдержка времени контроля включения ВВ, с	НЕИСП Т4	0,25 - 60,00	0,01
Ввод контроля сигнала "РПВ 2"	S905	ключ	-
Выбор типа привода выключателя (0 – пружинный, 1 - электромагнитный)	S906	ключ	-
<b>Контроль цепей напряжения</b>			
Уставка по напряжению $U_2$ для КЦН (Кв от 0,93 до 0,97), В	КЦН РН1	200 - 10000	1
Уставка по напряжению $U_l$ для КЦН (Кв от 1,03 до 1,07), В	КЦН РН2	500 - 35000	1
Уставка по току $I_2$ для КЦН (Кв от 1,03 до 1,07), А	КЦН РТ1	0,5 - 500,0	0,1
Уставка по току для КЦН (Кв от 0,93 до 0,97), А	КЦН РТ2	100 - 2000	1
Выдержка времени срабатывания КЦН по напряжению $U_2$ и току $I_2$ , с	КЦН Т1	0,00 - 60,00	0,01
Выдержка времени срабатывания КЦН по напряжению $U_l$ и току, с	КЦН Т2	0,00 - 60,00	0,01
Ввод КЦН по напряжению $U_2$ и току $I_2$	S904	ключ	-
Ввод КЦН по напряжению $U_l$ и току	S907	ключ	-
<b>Учет ресурса выключателя</b>			
Номинальный ток выключателя, А	Ином	500 - 20000	1
Номинальный ток отключения выключателя, А	Ю.ном	500 - 50000	1
Текущий (начальный) ресурс выключателя, %	Тек.ресурс.	0 - 100	1
Механический ресурс выключателя, циклов включения-отключения (ВО)	МР	0 - 100000	1
Коммутационный ресурс выключателя при номинальном токе, циклов ВО	КР Ином	0 - 100000	1
Коммутационный ресурс выключателя при номинальном токе отключения, циклов ВО	КР Ю.ном	0 - 500	1
Полное время отключения выключателя, с	Тоткл.полн.	0,01 - 1,00	0,01
<b>Прочие функции</b>			
Длительность записи осциллограммы, с	ОСЦ Т	0,10 - 60,00	0,01
Время возврата на первую программу уставок, с	ПР УСТ Т1	0,00 - 60,00	0,01
Ввод режима переключения программы уставок импульсными командами	S1007 <sup>5)</sup>	ключ	-
Вывод сигнализации "Неправильная фазировка"	S1008	ключ	-
<sup>1)</sup> Кв - коэффициент возврата. <sup>2)</sup> Для программных ключей значение уставки 0 – функция выведена, 1 – функция введена. <sup>3)</sup> Уставка единая для ТО и МТЗ. <sup>4)</sup> Возврат осуществляется при значении частоты выше 0,1 Гц от уставки. <sup>5)</sup> Не передается в АСУ.			

При вводе уставок с дисплея блока может быть использован посимвольный режим. Для смены режима ввода уставок (в посимвольный режим и обратно) необходимо нажать одновременно кнопки "F" и "✎".

2.5.2 В блоке осуществляется проверка соответствия уставок диапазонам измерения блока в соответствии с таблицей 7.

В случае выявления некорректных значений параметров, на лицевой панели начинает мигать светодиод "ВЫЗОВ", срабатывает вызывная сигнализация, блокируется функция с введенной уставкой, формируется соответствующая запись в журнале сообщений. Проверка осуществляется только при наличии оперативного питания блока. Проверка уставок производится для значений текущей программы уставок.

Таблица 7 - Условия проверки корректности уставок

Обозначение уставки		Проверяемое условие	Блокируемая функция
1	ТО1 РТ1	$0,065 A \leq (ТО1 РТ1 / K_{TP} I) \leq 130,000 A$	Первая ступень ТО
2	ТО2 РТ1	$0,065 A \leq (ТО2 РТ1 / K_{TP} I) \leq 130,000 A$	Вторая ступень ТО
3	МТЗ РН1	$I B \leq (МТЗ1 РН1 / K_{TP} U) \leq 264 B$	Пуск МТЗ по напряжению
4	МТЗ РН2	$I B \leq (МТЗ1 РН2 / K_{TP} U) \leq 264 B$	
5	МТЗ1 РТ1	$0,065 A \leq (МТЗ1 РТ1 / K_{TP} I) \leq 130,000 A$	Первая ступень МТЗ
6	МТЗ2 РТ1	$0,065 A \leq (МТЗ2 РТ1 / K_{TP} I) \leq 130,000 A$	Вторая ступень МТЗ
7	МТЗ3 РТ1	$0,065 A \leq (МТЗ3 РТ1 / K_{TP} I) \leq 130,000 A$	Третья ступень МТЗ
8	ДгЗ РТ1	$0,065 A \leq (ДгЗ РТ1 / K_{TP} I) \leq 130,000 A$	ДгЗ по току
9	ЗМН РН1	$I B \leq (ЗМН РН1 / K_{TP} U) \leq 264 B$	ЗМН
10	ЗОФ РТ1	$0,25 A \leq (ЗОФ РТ1 / K_{TP} I) \leq 130,00 A$	ЗОФ по току $I_2$
11	ЗОФ РТ2	$0,25 A \leq (ЗОФ РТ2 / K_{TP} I) \leq 130,00 A$	ЗОФ по отношению $I_2/I_1$
12	ОЗЗ РТ1	$0,004 A \leq (ОЗЗ РТ1 / K_{TP} 3I_0) \leq 5,000 A$	ОЗЗ по току
13	УРОВ РТ1	$0,065 A \leq (УРОВ РТ1 / K_{TP} I) \leq 130,000 A$	УРОВ по току
14	АВР РН1	$I B \leq (АВР РН1 / K_{TP} U) \leq 264 B$	АВР по напряжению $U_L$
15	АВР РН2	$I B \leq (АВР РН2 / K_{TP} U) \leq 264 B$	АВР по напряжению $U_2$
16	РАВР РН1	$I B \leq (РАВР РН1 / K_{TP} U) \leq 264 B$	РАВР
17	РАВР РН2	$I B \leq (РАВР РН2 / K_{TP} U) \leq 264 B$	РАВР по напряжению $U_2$
18	КН РН1	$I B \leq (КН РН1 / K_{TP} 3U_0) \leq 264 B$	КН $3U_0$
19	КН РН2	$I B \leq (КН РН2 / K_{TP} U) \leq 264 B$	КН $U_2$
20	КЦН РН1	$I B \leq (КЦН РН1 / K_{TP} U) \leq 264 B$	КЦН по напряжению $U_2$ и току $I_2$
21	КЦН РТ1	$0,25 A \leq (КЦН РТ1 / K_{TP} I) \leq 130,00 A$	
22	КЦН РН2	$I B \leq (КЦН РН2 / K_{TP} U) \leq 264 B$	КЦН по напряжению $U_L$ и току
23	КЦН РТ2	$0,065 A \leq (КЦН РТ2 / K_{TP} I) \leq 130,000 A$	
24	Ином	$0,065 A \leq (I_{НОМ} / K_{TP} I) \leq 130,000 A$	Функция остаточного ресурса выключателя
25	Ю.ном	$0,065 A \leq (I_{О.НОМ} / K_{TP} I) \leq 130,000 A$	
26	РТ1 МАКС	$0,065 A \leq (РТ1 МАКС / K_{TP} I) \leq 130,000 A$	ПО МАКС РТ1

Продолжение таблицы 7

Обозначение уставки		Проверяемое условие	Блокируемая функция
27	PT2 МАКС	$0,065 A \leq (PT2 \text{ МАКС} / K_{TP} I) \leq 130,000 A$	ПО МАКС PT2
28	PT1 МИН	$0,065 A \leq (PT1 \text{ МИН} / K_{TP} I) \leq 130,000 A$	ПО МИН PT1
29	PT2 МИН	$0,065 A \leq (PT2 \text{ МИН} / K_{TP} I) \leq 130,000 A$	ПО МИН PT2
30	PT1 I2 МАКС	$0,25 A \leq (PT1 \text{ I2 МАКС} / K_{TP} I) \leq 130,00 A$	ПО МАКС PT1 I2
31	PT2 I2 МАКС	$0,25 A \leq (PT2 \text{ I2 МАКС} / K_{TP} I) \leq 130,00 A$	ПО МАКС PT2 I2
32	PT1 3I0 МАКС	$0,004 A \leq (PT1 \text{ 3I0 МАКС} / K_{TP} 3I0) \leq 5,000 A$	ПО МАКС PT1 3I0
33	PT2 3I0 МАКС	$0,004 A \leq (PT2 \text{ 3I0 МАКС} / K_{TP} 3I0) \leq 5,000 A$	ПО МАКС PT2 3I0
34	PH1 МАКС	$1 B \leq (PH1 \text{ МАКС} / K_{TP} U) \leq 264 B$	ПО МАКС PH1
35	PH2 МАКС	$1 B \leq (PH2 \text{ МАКС} / K_{TP} U) \leq 264 B$	ПО МАКС PH2
36	PH1 МИН	$1 B \leq (PH1 \text{ МИН} / K_{TP} U) \leq 264 B$	ПО МИН PH1
37	PH2 МИН	$1 B \leq (PH2 \text{ МИН} / K_{TP} U) \leq 264 B$	ПО МИН PH2
38	PH1 U2 МАКС	$1 B \leq (PH1 \text{ U2 МАКС} / K_{TP} U) \leq 264 B$	ПО МАКС PH1 U2
39	PH2 U2 МАКС	$1 B \leq (PH2 \text{ U2 МАКС} / K_{TP} U) \leq 264 B$	ПО МАКС PH2 U2



## 3 Конфигурирование блока

### 3.1 Общие принципы

3.1.1 Возможности блока позволяют проектным и пусконаладочным организациям на основе логических сигналов типовых и фиксированных функциональных схем защит и автоматики учитывать индивидуальные особенности проекта защищаемого присоединения.

3.1.2 Программное обеспечение, созданное предприятием-изготовителем, является базовым функциональным программным обеспечением (далее - БФПО), в нем реализованы функции защит и автоматики, сигнализации, сервисные функции и функции диагностики. Изменение БФПО возможно только на предприятии-изготовителе. Состав функций БФПО приведен в разделе 4 и в приложении Б.

3.1.3 Для настройки блока следует использовать программный комплекс "Конфигуратор - МТ". Программный комплекс "Конфигуратор - МТ" позволяет создавать настройку без непосредственного подключения к блоку, сохранять ее в файле персонального компьютера, загружать ее в блок, просматривать состояние блока и считывать с него накопительную информацию. Программный комплекс "Конфигуратор - МТ" предоставляет возможность разделения уровней доступа для службы РЗА (изменение уставок, просмотр и управление) и службы АСУ (изменение коммуникационных настроек).

3.1.4 Вся заданная настройка блока хранится в составе программного модуля конфигурации (ПМК). ПМК включает в себя:

- уставки защит и автоматики;
- настройки таблицы подключений и таблицы назначений блока;
- дополнительные функциональные схемы ПМК (далее - схемы ПМК);
- настройки связи блока с АСУ/ПЭВМ и функций синхронизации времени блока.

3.1.5 В ПМК хранятся настройки программируемых дискретных входов и выходов. При создании нового ПМК предыдущие настройки ПМК не сохраняются.

3.1.6 Структура взаимосвязей элементов представлена на рисунке 1.

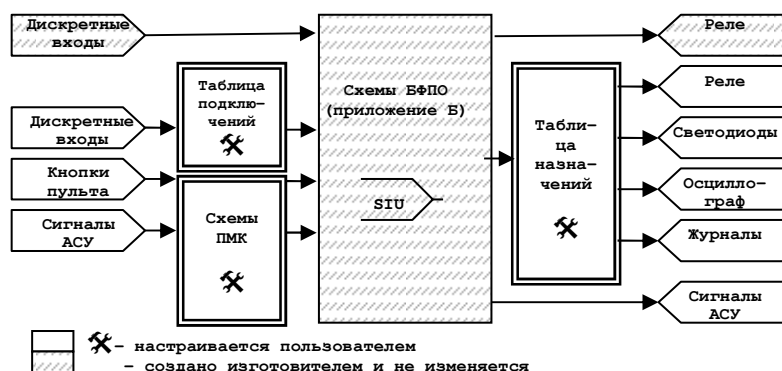


Рисунок 1 - Схема настройки блока

3.1.7 Таблица подключений (рисунок 2) позволяет назначать дискретные входы входным сигналам функциональных схем БФПО (обозначаемым "SIU"), перечень которых приведен в п. 3.2.2.

3.1.8 Назначение дискретных входов в таблице подключений блока производится в виде перекрестной связи между дискретным входом (графа) и входным сигналом функциональных схем БФПО (строка), как это показано на рисунке 2 (пример назначения свободно назначаемого дискретного входа "[Я22] Вход" на входной сигнал функциональных схем БФПО "Программа 1"). Допускается прямое либо инверсное подключение дискретного входа.

Дискретные входы																Входные сигналы БФПО	
9	10	11	12	13	14	15	16	17	18	19	20	21	22	23	24		
																[Я22] Вход	Назначаемый дискретный вход
																	ДгЗ блок.
																	ОЗЗ блок.
																	ЗОФ блок.
																	Отключение внеш.
																	Программа 1

Рисунок 2 - Таблица подключений

3.1.9 Дополнительные функциональные схемы ("Схемы ПМК") позволяют выполнить логическую обработку (в том числе и формирование выдержек времени) сигналов дискретных входов, назначаемых кнопок лицевой панели, входных сигналов АСУ, выходных сигналов функциональных схем БФПО, и назначить полученные в результате обработки сигналы входным сигналам функциональных схем БФПО ("SIU"), передать их в АСУ, в таблицу назначений выходных сигналов.

3.1.10 Таблица назначений (рисунок 3) позволяет:

- использовать свободно назначаемые выходные реле для привязки к ним сигналов с дискретных входов блока и логических сигналов функциональных схем;
- выполнять настройку светодиодов;
- выполнять настройку состава осциллограмм;
- создавать дополнительные записи для журнала сообщений и журнала аварий.

3.1.11 Назначение выходных сигналов в таблице назначений блока производится в виде перекрестной связи между сигналом (строка) и назначаемой на него функцией (графа), как это показано на рисунке 3 (пример назначения выходного сигнала "Квитир. сигнал." на свободно назначаемое реле "[K1] Выход").

Тип сигнала	Сигнал	Выходные реле															
		1	2	3	4	5	6	7	8	9	10	11	12	13	14	15	16
+ Б.15 Отключение																	
+ Б.16 Защита ЭМУ																	
+ Б.17 СО																	
- Б.18 Квитирование	Квитир. сигнал.																
+ Б.19 Аварийное отключение																	

Рисунок 3 - Таблица назначений


3.1.12 Полное описание возможностей программного комплекса "Конфигуратор - МТ", функциональных элементов схем и процессов работы с программным комплексом приведено в руководстве оператора "Программный комплекс "Конфигуратор - МТ". Руководство оператора".

## 3.2 Реализация

3.2.1 Входные сигналы АСУ, поступающие в блок по цифровым каналам передачи данных и доступные для использования при создании дополнительных функциональных схем, приведены в таблице 8. Информация по организации связи блока с АСУ приведена в руководстве по эксплуатации ДИВГ.648228.082 РЭ.

Таблица 8 - Входные сигналы АСУ

Наименование сигнала		Функция сигнала
1	АСУ_Включить	Включение выключателя из АСУ
2	АСУ_Отключить	Отключение выключателя из АСУ
3	АСУ_Квитирование	Квитирование сигнализации из АСУ
4	АСУ_Осциллограф	Пуск осциллографа из АСУ
5	АСУ_Программа 1	Переключение на первую программу уставок из АСУ
6	АСУ_Программа 2	Переключение на вторую программу уставок из АСУ
7	АСУ_Вход 1	Назначаемая команда из АСУ
8	АСУ_Вход 2	
9	АСУ_Вход 3	
10	АСУ_Вход 4	
11	АСУ_Вход 5	
12	АСУ_Вход 6	
13	АСУ_Вход 7	
14	АСУ_Вход 8	

Сигналы, приведенные в таблице 8, на рисунках функциональных схем алгоритмов приложения Б обозначаются символом "@": 

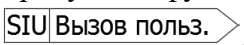
3.2.2 Входные сигналы функциональных схем БФПО, доступные для использования в таблице подключений и при создании дополнительных функциональных схем, приведены в таблице 9.

Таблица 9 - Входные сигналы функциональных схем БФПО

Наименование сигнала	Функция сигнала
<b>Токовая отсечка (рисунок Б.1)</b>	
ТО 1 блок.	Блокировка первой ступени ТО
ТО 2 блок.	Блокировка второй ступени ТО
<b>Максимальная токовая защита (рисунок Б.2)</b>	
МТЗ 1 блок.	Блокировка первой ступени МТЗ
МТЗ 2 блок.	Блокировка второй ступени МТЗ
МТЗ 3 блок.	Блокировка третьей ступени МТЗ
<b>Ускорение максимальной токовой защиты и логическая защита шин (рисунок Б.3)</b>	
УМТЗ блок.	Блокировка УМТЗ
Пуск ЛЗШ	Пуск ЛЗШ от внешних защит
ЛЗШ блок.	Блокировка ЛЗШ
ЛЗШп	Сигнал подключения датчиков ЛЗШ нижестоящих защит
Пуск ЛЗШд	Сигнал пуска ЛЗШд
<b>Дуговая защита (рисунок Б.4)</b>	
ДгЗ	Сигнал подключения датчика защиты от дуговых замыканий
ДгЗ блок.	Блокировка ДгЗ
<b>Защита минимального напряжения (рисунок Б.5)</b>	
ЗМН блок.	Блокировка ЗМН
<b>Защита от однофазных замыканий на землю (рисунок Б.6)</b>	
ОЗЗ блок.	Блокировка ОЗЗ
<b>Защита от несимметрии и от обрыва фазы питающего фидера (рисунок Б.7)</b>	
ЗОФ блок.	Блокировка ЗОФ
<b>Устройство резервирования при отказе выключателя (рисунки Б.8)</b>	
Пуск УРОВ	Пуск УРОВ от внешних защит
Откл. от УРОВ	Сигнал подключения датчиков УРОВ нижестоящих защит (рисунки Б.9, Б.10, Б.15, Б.20)
УРОВ блок.	Блокировка УРОВ

Продолжение таблицы 9

Наименование сигнала	Функция сигнала
<b>Автоматическое повторное включение (рисунок Б.9)</b>	
АПВ от ВнЗ	Сигнал пуска АПВ от внешних защит
АПВ блок.	Блокировка АПВ
<b>Автоматическое включение резерва (рисунок Б.10)</b>	
АВР от ВнЗ	Пуск АВР от внешних защит
АВР разрешен	Сигнал разрешения АВР от смежного ввода
АВР блок.	Блокировка АВР
<b>Управление выключателем (рисунки Б.13, Б.14, Б.15)</b>	
ОУ	Сигнал выбора режима (места) управления выключателем
Включение внеш.	Сигнал внешнего включения выключателя (рисунок Б.23)
Включение блок.	Блокировка включения выключателя
Отключение внеш.	Сигнал внешнего отключения выключателя (рисунки Б.19, Б.23)
Отключение от ВнЗ	Отключение выключателя от внешних защит (рисунок Б.20)
РПО	Сигнал положения выключателя – отключено (рисунки Б.3, Б.9, Б.10, Б.17, Б.18, Б.19, Б.21, Б.23)
РПВ	Сигнал положения выключателя – включено (рисунки Б.5, Б.9, Б.10, Б.17, Б.19, Б.21, Б.22, Б.23)
РПВ 2	Сигнал положения выключателя – включено (рисунок Б.21)
ОУ Откл.	Сигнал оперативного отключения выключателя
ОУ Вкл.	Сигнал оперативного включения выключателя
Готовность	Сигнал готовности привода выключателя к включению (рисунок Б.21)
<b>Защита электромагнитов управления (рисунок Б.16)</b>	
ДТ ЭВ	Сигнал датчика тока электромагнита включения (рисунки Б.14, Б.18)
ДТ ЭО 1	Сигнал датчика тока первого электромагнита отключения (рисунок Б.15)
ДТ ЭО 2	Сигнал датчика тока второго электромагнита отключения (рисунок Б.15)
<b>Прочее</b>	
Квитир. внеш.	Сигнал квитирования сигнализации (рисунок Б.18)
Авар. откл. блок.	Блокировка сигнализации аварийного отключения (рисунок Б.19)
SF6 Q 1 ст.	Сигнал срабатывания первой ступени снижения давления элегаза в выключателе (рисунок Б.20)
SF6 Q 2 ст.	Сигнал срабатывания второй ступени снижения давления элегаза в выключателе (рисунок Б.8, Б.14, Б.15, Б.20, Б.21)
Вызов польз.	Внешний сигнал срабатывания алгоритма вызова (рисунок Б.20)
Авт. ТН откл.	Сигнал отключенного положения автоматического выключателя измерительного трансформатора напряжения (рисунок Б.22)
Пуск осциллографа	Сигнал на пуск записи осциллограммы
Программа 1	Сигнал переключения на первую программу уставок по переднему фронту
Программа 2	Сигнал переключения на вторую программу уставок по наличию сигнала / по переднему фронту
Бл.смены пр.уст.из АСУ	Блокировка смены программы уставок из АСУ
Бл.смены пр.уст.по ДС	Блокировка смены программы уставок по дискретным сигналам (при введенном программном ключе S1007)
ОКЦ блок.	Блокировка оперативного контроля цепей (ОКЦ) (рисунок Б.24)

Назначаемые сигналы, приведенные в таблице 9, на рисунках функциональных схем алгоритмов приложения Б обозначены символом "SIU": .

3.2.3 Выходные сигналы функциональных схем БФПО, доступные для использования при создании дополнительных функциональных схем, в таблице назначений, а также для передачи в АСУ, приведены в таблице 10.

Таблица 10 - Выходные сигналы функциональных схем БФПО

Наименование сигнала	Доступность сигнала			Функция сигнала
	АСУ	Таблица назначений	Схемы ПМК	
<b>Токовая отсечка (рисунок Б.1)</b>				
ТО сраб.	☑	☑	☑	Срабатывание ТО
ТО 2 пуск	☑	☑	☑	Пуск второй ступени ТО
<b>Максимальная токовая защита (рисунок Б.2)</b>				
МТЗ 1 пуск	☑	☑	☑	Пуск первой ступени МТЗ
МТЗ 1 сраб.	☑	☑	☑	Срабатывание первой ступени МТЗ
МТЗ 2 пуск	☑	☑	☑	Пуск второй ступени МТЗ
МТЗ 2 сраб.	☑	☑	☑	Срабатывание второй ступени МТЗ
МТЗ 3 пуск	☑	☑	☑	Пуск третьей ступени МТЗ
МТЗ 3 сраб.	☑	☑	☑	Срабатывание третьей ступени МТЗ
МТЗ сраб.	☑	☑	☑	Срабатывание МТЗ
<b>Ускорение максимальной токовой защиты и логическая защита шин (рисунок Б.3)</b>				
УМТЗ пуск	☑	☑	☑	Пуск УМТЗ
УМТЗ сраб.	☑	☑	☑	Срабатывание УМТЗ
ЛЗШ пуск	☑	☑	☑	Пуск ЛЗШ
ЛЗШ сраб.	☑	☑	☑	Срабатывание ЛЗШ
ЛЗШ неиспр.	☑	☑	☑	Неисправность ЛЗШ
ЛЗШд	☑	☑	☑	Срабатывание ЛЗШд
<b>Дуговая защита (рисунок Б.4)</b>				
ДгЗ пуск по I	☑	☑	☑	Пуск ДгЗ по току
ДгЗ пуск по U	☑	☑	☑	Пуск ДгЗ по напряжению
ДгЗ сраб.	☑	☑	☑	Срабатывание ДгЗ
ДгЗ неиспр.	☑	☑	☑	Неисправность ДгЗ
<b>Защита минимального напряжения (рисунок Б.5)</b>				
ЗМН пуск	☑	☑	☑	Пуск ЗМН
ЗМН сраб.	☑	☑	☑	Срабатывание ЗМН
<b>Защита от однофазных замыканий на землю (рисунок Б.6)</b>				
ОЗЗ пуск	☑	☑	☑	Пуск ОЗЗ
ОЗЗ сраб.	☑	☑	☑	Срабатывание ОЗЗ
<b>Защита от несимметрии и от обрыва фазы питающего фидера (рисунок Б.7)</b>				
ЗОФ пуск	☑	☑	☑	Пуск ЗОФ
ЗОФ сраб.	☑	☑	☑	Срабатывание ЗОФ
<b>Устройство резервирования при отказе выключателя (рисунок Б.8)</b>				
УРОВ сраб.	☑	☑	☑	Срабатывание УРОВ
<b>Автоматическое повторное включение (рисунок Б.9)</b>				
АПВ 1 пуск	☑	☑	☑	Пуск первого цикла АПВ
АПВ 2 пуск	☑	☑	☑	Пуск второго цикла АПВ
АПВ сраб.	☑	☑	☑	Срабатывание АПВ
АПВ блок.	☑	☑	☑	АПВ заблокировано
АПВ введено	☑	✗	✗	АПВ введено
<b>Автоматическое включение резерва (рисунки Б.10)</b>				
АВР пуск	☑	☑	☑	Пуск АВР
Вкл. СВ по АВР	☑	☑	☑	Включение СВ по АВР

Продолжение таблицы 10

Наименование сигнала	Доступность сигнала			Функция сигнала
	АСУ	Таблица назначений	Схемы ПМК	
АВР сраб.	<input checked="" type="checkbox"/>	<input checked="" type="checkbox"/>	<input checked="" type="checkbox"/>	Срабатывание АВР
АВР блок.	<input checked="" type="checkbox"/>	<input checked="" type="checkbox"/>	<input checked="" type="checkbox"/>	АВР заблокировано
<b>Разрешение автоматического включения резерва (рисунки Б.11)</b>				
Разреш. АВР	<input checked="" type="checkbox"/>	<input checked="" type="checkbox"/>	<input checked="" type="checkbox"/>	Сигнал разрешения АВР для смежного ввода
<b>Контроль напряжения (рисунки Б.12)</b>				
Блок. вкл. по $3U_0$	<input checked="" type="checkbox"/>	<input checked="" type="checkbox"/>	<input checked="" type="checkbox"/>	Блокировка включения выключателя по напряжению $3U_0$
Блок. вкл. по $U_2$	<input checked="" type="checkbox"/>	<input checked="" type="checkbox"/>	<input checked="" type="checkbox"/>	Блокировка включения выключателя по напряжению $U_2$
<b>Формирование команд оперативного управления (рисунок Б.13)</b>				
МУ	<input checked="" type="checkbox"/>	<input checked="" type="checkbox"/>	<input checked="" type="checkbox"/>	Режим управления выключателем "Местное"
Упр. по АСУ	<input checked="" type="checkbox"/>	<input checked="" type="checkbox"/>	<input checked="" type="checkbox"/>	Режим управления выключателя "По сигналам АСУ"
Упр. по ДС	<input checked="" type="checkbox"/>	<input checked="" type="checkbox"/>	<input checked="" type="checkbox"/>	Режим управления выключателя "По дискретным сигналам"
Опер. вкл.	<input checked="" type="checkbox"/>	<input checked="" type="checkbox"/>	<input checked="" type="checkbox"/>	Команда оперативного включения выключателя
Опер. откл.	<input checked="" type="checkbox"/>	<input checked="" type="checkbox"/>	<input checked="" type="checkbox"/>	Команда оперативного отключения выключателя
<b>Управление выключателем - включение (рисунок Б.14)</b>				
Включить ВВ	<input checked="" type="checkbox"/>	<input checked="" type="checkbox"/>	<input checked="" type="checkbox"/>	Сигнал включения выключателя
Блок. включения	<input checked="" type="checkbox"/>	<input checked="" type="checkbox"/>	<input checked="" type="checkbox"/>	Включение выключателя заблокировано
Блок. вкл. ВВ по I	<input checked="" type="checkbox"/>	<input checked="" type="checkbox"/>	<input checked="" type="checkbox"/>	Блокировка включения ВВ по току
<b>Управление выключателем - отключение (рисунок Б.15)</b>				
Отключить ВВ	<input checked="" type="checkbox"/>	<input checked="" type="checkbox"/>	<input checked="" type="checkbox"/>	Сигнал отключения выключателя
Срабатывание защит	<input checked="" type="checkbox"/>	<input checked="" type="checkbox"/>	<input checked="" type="checkbox"/>	Срабатывание защит
<b>Защита электромагнитов управления (рисунок Б.16)</b>				
Защита ЭО1, ЭВ	<input checked="" type="checkbox"/>	<input checked="" type="checkbox"/>	<input checked="" type="checkbox"/>	Срабатывание защиты ЭО1, ЭВ
Защита ЭО2	<input checked="" type="checkbox"/>	<input checked="" type="checkbox"/>	<input checked="" type="checkbox"/>	Срабатывание защиты ЭО2
<b>Самопроизвольное отключение выключателя (рисунок Б.17)</b>				
СО	<input checked="" type="checkbox"/>	<input checked="" type="checkbox"/>	<input checked="" type="checkbox"/>	Сигнал СО
<b>Квитирование (рисунок Б.18)</b>				
Квитир. сигнал.	<input checked="" type="checkbox"/>	<input checked="" type="checkbox"/>	<input checked="" type="checkbox"/>	Сигнал квитирования сигнализации
<b>Сигнализация аварийного отключения выключателя (рисунок Б.19)</b>				
Авар. откл.	<input checked="" type="checkbox"/>	<input checked="" type="checkbox"/>	<input checked="" type="checkbox"/>	Сигнал аварийного отключения выключателя
<b>Вызывная сигнализация (рисунок Б.20)</b>				
Вызов	<input checked="" type="checkbox"/>	<input checked="" type="checkbox"/>	<input checked="" type="checkbox"/>	Сигнал срабатывания алгоритма вызова
Вызов ТО сраб.	<input checked="" type="checkbox"/>	<input checked="" type="checkbox"/>	<input checked="" type="checkbox"/>	Причина срабатывания вызывной сигнализации
Вызов МТЗ сраб.	<input checked="" type="checkbox"/>	<input checked="" type="checkbox"/>	<input checked="" type="checkbox"/>	
Вызов МТЗ 3 сраб.	<input checked="" type="checkbox"/>	<input checked="" type="checkbox"/>	<input checked="" type="checkbox"/>	
Вызов УМТЗ сраб.	<input checked="" type="checkbox"/>	<input checked="" type="checkbox"/>	<input checked="" type="checkbox"/>	
Вызов ЛЗШ сраб.	<input checked="" type="checkbox"/>	<input checked="" type="checkbox"/>	<input checked="" type="checkbox"/>	
Вызов ЛЗШ неспр.	<input checked="" type="checkbox"/>	<input checked="" type="checkbox"/>	<input checked="" type="checkbox"/>	

Продолжение таблицы 10

Наименование сигнала	Доступность сигнала			Функция сигнала
	АСУ	Таблица назначений	Схемы ПМК	
Вызов ДгЗ сраб.	☑	×	×	Причина срабатывания вызывной сигнализации
Вызов ДгЗ неиспр.	☑	×	×	
Вызов ЗМН сраб.	☑	×	×	
Вызов ОЗЗ сраб.	☑	×	×	
Вызов ЗОФ сраб.	☑	×	×	
Вызов УРОВ сраб.	☑	×	×	
Вызов Откл. по АВР	☑	×	×	
Вызов Блок. вкл. по ЗU0	☑	×	×	
Вызов Блок. вкл. по U2	☑	×	×	
Вызов Защита ЭО1, ЭВ	☑	×	×	
Вызов Защита ЭО2	☑	×	×	
Вызов СО	☑	×	×	
Вызов Неиспр. выкл.	☑	×	×	
Вызов Неиспр. ТН	☑	×	×	
Вызов SF6 Q 1 ст.	☑	×	×	
Вызов SF6 Q 2 ст.	☑	×	×	
Вызов пользователя	☑	×	×	
Вызов Отключение от ВнЗ	☑	×	×	
Вызов Откл. от УРОВ	☑	×	×	
Вызов ТО1 РТ1	☑	×	×	
Вызов ТО2 РТ1	☑	×	×	
Вызов МТЗ РН1	☑	×	×	
Вызов МТЗ РН2	☑	×	×	
Вызов МТЗ1 РТ1	☑	×	×	
Вызов МТЗ2 РТ1	☑	×	×	
Вызов МТЗ3 РТ1	☑	×	×	
Вызов ДгЗ РТ1	☑	×	×	
Вызов ЗМН РН1	☑	×	×	
Вызов ОЗЗ РТ1	☑	×	×	
Вызов ЗОФ РТ1	☑	×	×	
Вызов ЗОФ РТ2	☑	×	×	
Вызов УРОВ РТ1	☑	×	×	
Вызов АВР РН1	☑	×	×	
Вызов АВР РН2	☑	×	×	
Вызов РАВР РН1	☑	×	×	
Вызов РАВР РН2	☑	×	×	
Вызов КН РН1	☑	×	×	
Вызов КН РН2	☑	×	×	
Вызов КЦН РН1	☑	×	×	
Вызов КЦН РН2	☑	×	×	
Вызов КЦН РТ1	☑	×	×	

Продолжение таблицы 10

Наименование сигнала	Доступность сигнала			Функция сигнала
	АСУ	Таблица назначений	Схемы ПМК	
Вызов КЦН РТ2	<input checked="" type="checkbox"/>	×	×	Причина срабатывания вызывной сигнализации
Вызов Ином	<input checked="" type="checkbox"/>	×	×	
Вызов Ю.ном	<input checked="" type="checkbox"/>	×	×	
Вызов РТ1 МАКС	<input checked="" type="checkbox"/>	×	×	
Вызов РТ2 МАКС	<input checked="" type="checkbox"/>	×	×	
Вызов РТ1 МИН	<input checked="" type="checkbox"/>	×	×	
Вызов РТ2 МИН	<input checked="" type="checkbox"/>	×	×	
Вызов РТ1 I2 МАКС	<input checked="" type="checkbox"/>	×	×	
Вызов РТ2 I2 МАКС	<input checked="" type="checkbox"/>	×	×	
Вызов РТ1 3I0 МАКС	<input checked="" type="checkbox"/>	×	×	
Вызов РТ2 3I0 МАКС	<input checked="" type="checkbox"/>	×	×	
Вызов РН1 МАКС	<input checked="" type="checkbox"/>	×	×	
Вызов РН2 МАКС	<input checked="" type="checkbox"/>	×	×	
Вызов РН1 МИН	<input checked="" type="checkbox"/>	×	×	
Вызов РН2 МИН	<input checked="" type="checkbox"/>	×	×	
Вызов РН1 U2 МАКС	<input checked="" type="checkbox"/>	×	×	
Вызов РН2 U2 МАКС	<input checked="" type="checkbox"/>	×	×	
<b>Диагностика (рисунок Б.21)</b>				
НЦУ	<input checked="" type="checkbox"/>	<input checked="" type="checkbox"/>	<input checked="" type="checkbox"/>	Неисправность цепей управления
Неиспр. выкл.	<input checked="" type="checkbox"/>	<input checked="" type="checkbox"/>	<input checked="" type="checkbox"/>	Неисправность выключателя
Неиспр. откл.	<input checked="" type="checkbox"/>	<input checked="" type="checkbox"/>	<input checked="" type="checkbox"/>	Выключатель не отключился
Неиспр. вкл.	<input checked="" type="checkbox"/>	<input checked="" type="checkbox"/>	<input checked="" type="checkbox"/>	Выключатель не включился
Синхр. от PPS	<input checked="" type="checkbox"/>	<input checked="" type="checkbox"/>	<input checked="" type="checkbox"/>	Синхронизация от PPS
Отказ БМРЗ	<input checked="" type="checkbox"/>	×	<input checked="" type="checkbox"/>	Отказ БМРЗ
Реле Отказ БМРЗ	×	<input checked="" type="checkbox"/>	×	Сигнал на реле "Отказ БМРЗ"
Отказ ПМК	<input checked="" type="checkbox"/>	×	×	Отказ ПМК
<b>Контроль цепей напряжения (рисунок Б.22)</b>				
Неиспр. ТН	<input checked="" type="checkbox"/>	<input checked="" type="checkbox"/>	<input checked="" type="checkbox"/>	Срабатывание КЦН
<b>Сигнализация положения выключателя (рисунок Б.23)</b>				
ВВ включен	<input checked="" type="checkbox"/>	<input checked="" type="checkbox"/>	<input checked="" type="checkbox"/>	Сигнализация включенного положения выключателя
ВВ отключен	<input checked="" type="checkbox"/>	<input checked="" type="checkbox"/>	<input checked="" type="checkbox"/>	Сигнализация отключенного положения выключателя
<b>Оперативный контроль цепей (рисунок Б.24)</b>				
ОКЦ	<input checked="" type="checkbox"/>	<input checked="" type="checkbox"/>	<input checked="" type="checkbox"/>	Срабатывание ОКЦ
<b>Прочее</b>				
Пуск защит и автом.	<input checked="" type="checkbox"/>	×	×	Пуск функций защит и автоматики
Программа уставок 1	<input checked="" type="checkbox"/>	<input checked="" type="checkbox"/>	<input checked="" type="checkbox"/>	Выбрана первая программа уставок
Программа уставок 2	<input checked="" type="checkbox"/>	<input checked="" type="checkbox"/>	<input checked="" type="checkbox"/>	Выбрана вторая программа уставок
Запрет см.пр.уст. АСУ	<input checked="" type="checkbox"/>	×	×	Смена программы уставок из АСУ запрещена

В соответствии с таблицей 10, сигналы на рисунках функциональных схем алгоритмов приложения Б дополнительно маркируются следующим образом: **А,Т,П**. Наличие символа А обозначает возможность использования сигнала в АСУ, Т - в таблице назначений блока, П - при создании схем ПМК.

Описание функциональных элементов, процесс создания функциональных схем, приведены в руководстве оператора "Программный комплекс "Конфигуратор - МТ". Руководство оператора".



3.2.4 В блоке реализован комплект дополнительных пусковых органов, представленный в таблице 11. Дополнительные пусковые органы предназначены для построения функциональных схем ПМК. Сигналы дополнительных пусковых органов доступны для использования в схемах ПМК и в таблице назначений. Значения уставок дополнительных пусковых органов доступны для изменения по АСУ.

3.2.5 В блоке реализован комплект из 20 уставок по времени **ТА01 – ТА20**, предназначенных для использования в схемах ПМК. Диапазон уставок по времени от 0,00 до 600,00 с с дискретностью 0,01 с. Заводская установка 1,00 с. Значения уставок доступны для изменения по АСУ.

3.2.6 В блоке реализован комплект из трех уставок по времени **ТL01 - ТL03**, предназначенных для использования в схемах ПМК. Диапазон уставок по времени от 1 до 60000 с или минут, по выбору, с дискретностью 1 с или 1 минута, соответственно. Заводская установка 10 с. Значения уставок доступны для изменения по АСУ.

3.2.7 В блоке реализован комплект из 20 программных ключей **SA01 – SA20**, предназначенных для использования в схемах ПМК. Заводская установка - "выведен". Значения программных ключей доступны для изменения по АСУ.

Таблица 11 - Дополнительные пусковые органы

Обозначение сигнала		Функция	Уставка			
			Обозначение	Диапазон	Дискретность	Коэффициент возврата
1	ПО МАКС РТ1	Максимальное токовое реле одного из трех фазных токов	РТ1 МАКС	От 50 до 5000 А	1 А	0,93 – 0,97
2	ПО МАКС РТ2		РТ2 МАКС			
3	ПО МИН РТ1	Минимальное токовое реле трех фазных токов	РТ1 МИН	От 1 до 500 А		1,03 – 1,07
4	ПО МИН РТ2		РТ2 МИН			
5	ПО МАКС РТ1 I <sub>2</sub>	Максимальное токовое реле тока I <sub>2</sub>	РТ1 I <sub>2</sub> МАКС	От 1 до 500 А		0,93 – 0,97
6	ПО МАКС РТ2 I <sub>2</sub>		РТ2 I <sub>2</sub> МАКС			
7	ПО МАКС РТ1 3I <sub>0</sub>	Максимальное токовое реле тока 3I <sub>0</sub>	РТ1 3I <sub>0</sub> МАКС	От 0,5 до 150,0 А	0,1 А	0,93 – 0,97
8	ПО МАКС РТ2 3I <sub>0</sub>		РТ2 3I <sub>0</sub> МАКС			
9	ПО МАКС РН1	Максимальное реле трех линейных напряжений	РН1 МАКС	От 500 до 35000 В	1 В	0,93 – 0,97
10	ПО МАКС РН2		РН2 МАКС			
11	ПО МИН РН1	Минимальное реле трех линейных напряжений	РН1 МИН	От 500 до 30000 В		1,03 – 1,07
12	ПО МИН РН2		РН2 МИН			
13	ПО МАКС РН1 U <sub>2</sub>	Максимальное реле напряжения U <sub>2</sub>	РН1 U <sub>2</sub> МАКС	От 200 до 10000 В		0,93 – 0,97
14	ПО МАКС РН2 U <sub>2</sub>		РН2 U <sub>2</sub> МАКС			
15	ПО МАКС РН1 3U <sub>0</sub>	Максимальное реле напряжения 3U <sub>0</sub>	РН1 3U <sub>0</sub> МАКС	От 500 до 10000 В	0,93 – 0,97	
16	ПО МАКС РН2 3U <sub>0</sub>		РН2 3U <sub>0</sub> МАКС			

## 4 Основные функции блока

### 4.1 Токовая отсечка (ТО)

4.1.1 ТО выполняется с контролем трех фазных токов (в соответствии с рисунком Б.1<sup>1)</sup>).

4.1.2 Ступени ТО могут быть введены в действие программными ключами **S1** и **S2** для первой и второй ступеней соответственно. Пуск ступеней ТО происходит при превышении действующим значением токов заданных уставок срабатывания "ТО1 РТ1", "ТО2 РТ1" для первой и второй ступеней соответственно. Срабатывание первой ступени осуществляется без выдержки времени. Срабатывание второй ступени осуществляется с выдержкой времени, заданной уставкой "ТО2 Т1". Возврат происходит при снижении значения указанной величины ниже уставки срабатывания с учетом коэффициента возврата.

4.1.3 Предусмотрена возможность работы первой и второй ступеней ТО с контролем от реле направления мощности (РНМ). Ввод РНМ производится программными ключами **S30**, **S31** для первой и второй ступеней соответственно. Предусмотрен выбор варианта работы ТО при прямом или обратном направлении мощности. Выбор варианта осуществляется программными ключами **S32**, **S33** для первой и второй ступеней соответственно. Характеристика РНМ представлена в руководстве по эксплуатации ДИВГ.648228.082 РЭ.

4.1.4 При междуфазных коротких замыканиях (КЗ) вблизи места установки защиты, сопровождающихся значительным снижением подводимого к реле напряжения (ниже 7 В), РНМ работает "по памяти". В этом случае на реле в течение 200 мс сохраняется фаза напряжения предаварийного режима. По истечении 200 мс состояние РНМ фиксируется. Возврат РНМ осуществляется при восстановлении значения напряжения выше 7 В. Для готовности работы РНМ "по памяти" необходимо наличие на зажимах РНМ напряжения выше 9 В в течение не менее 60 мс. При неготовности РНМ работать "по памяти" формируется логический сигнал "недост.", работа ступеней ТО происходит в ненаправленном режиме.

4.1.5 Для блокировки пуска ступеней ТО предусмотрены логические сигналы "ТО 1 блок." и "ТО 2 блок.". Блокировка осуществляется наличием логической единицы.

### 4.2 Максимальная токовая защита (МТЗ)

4.2.1 МТЗ предназначена для защиты от междуфазных коротких замыканий и перегрузки защищаемого присоединения. Первая и вторая ступени имеют независимую времятоковую характеристику, третья ступень имеет независимую или зависимую времятоковую характеристику.

4.2.2 Ступени МТЗ могут быть введены в действие программными ключами **S5**, **S6**, и **S7** для первой, второй и третьей ступеней соответственно.

4.2.3 МТЗ выполняется с контролем трех фазных токов (в соответствии с рисунком Б.2).

4.2.4 Работа первой, второй и третьей ступеней МТЗ с пуском по напряжению вводится программными ключами **S10**, **S11** и **S12** (ввод контроля линейного напряжения) соответственно. Ввод комбинированного пуска с контролем напряжения обратной последовательности и линейного напряжения для первой, второй и третьей ступеней МТЗ осуществляется программными ключами **S20**, **S21** и **S22** соответственно. Условием пуска МТЗ по напряжению является снижение любого линейного напряжения ниже уставки "МТЗ РН1" или увеличение напряжения обратной последовательности выше уставки "МТЗ РН2". При использовании комбинированного пуска МТЗ по напряжению применять уставки по времени менее 0,1 с не рекомендуется.

---

<sup>1)</sup> Функциональные схемы алгоритмов приведены в приложении Б (рисунки Б.1 - Б.24).

4.2.5 Контроль напряжения для пуска МТЗ при неисправности цепей напряжения может быть выведен программными ключами **S36**, **S37** и **S38** для первой, второй и третьей ступеней соответственно.

4.2.6 В блоке предусмотрена возможность работы МТЗ с контролем от РНМ по аналогии с п. 4.1.4. Ввод РНМ производится программными ключами **S23**, **S24** и **S25** для первой, второй и третьей ступеней соответственно. При использовании направленной МТЗ предусмотрен выбор варианта её работы при прямом или обратном направлении мощности. Выбор варианта осуществляется программными ключами **S26**, **S27** и **S28** для первой, второй и третьей ступеней соответственно.

4.2.7 Выбор зависимой времятоковой характеристики третьей ступени МТЗ осуществляется программным ключом **S8** (по умолчанию третья ступень МТЗ выполняется независимой). Блок обеспечивает возможность работы третьей ступени с четырьмя типами обратозависимых времятоковых характеристик:

- "1" - инверсной (МЭК 60255-151);
- "2" - сильно инверсной (МЭК 60255-151);
- "3" - длительно инверсной (МЭК 60255-151);
- "4" - чрезвычайно инверсной (МЭК 60255-151).

4.2.8 Типы и аналитические зависимости времятоковых характеристик приведены в таблице 12. Тип времятоковой характеристики задаётся уставкой "МТЗ3 № ХАР".

Таблица 12 - Типы времятоковых характеристик

Тип характеристики	Наименование	Аналитическая зависимость
1	Инверсная	$t = \frac{0,14}{\left(\frac{I}{I_{с.з.}}\right)^{0,02} - 1} \cdot K$
2	Сильно инверсная	$t = \frac{13,5}{\frac{I}{I_{с.з.}} - 1} \cdot K$
3	Длительно инверсная	$t = \frac{120}{\frac{I}{I_{с.з.}} - 1} \cdot K$
4	Чрезвычайно инверсная	$t = \frac{80}{\left(\frac{I}{I_{с.з.}}\right)^2 - 1} \cdot K$
<p>Обозначения: <math>K</math> - коэффициент усиления (уставка МТЗ3 <math>K1</math>); <math>I</math> - входной первичный ток, рассчитываемый блоком, А; <math>I_{с.з.}</math> - ток срабатывания защиты (уставка МТЗ3 РТ1).</p>		

Прямая, параллельная оси времени и проходящая через значение тока  $I_{с.з.}$ , является вертикальной асимптотой для всех обратозависимых времятоковых характеристик. Пуск ступени производится при токах, превышающих  $I_{с.з.}$ . Максимальное расчетное время срабатывания зависимых времятоковых характеристик составляет 180 минут. Пределы допускаемой абсолютной / относительной основной погрешности по времени срабатывания для ступеней с зависимыми времятоковыми характеристиками для  $1,2 \leq I/I_{с.з.} \leq 20,0$ : при  $t \leq 1$  с составляют не более  $\pm 30$  мс, при  $t > 1$  с составляют не более 5 %.

4.2.9 Третья ступень МТЗ может быть использована с действием на отключение и сигнализацию или с действием только на сигнализацию. Ввод действия третьей ступени МТЗ на отключение производится программным ключом **S9**.

4.2.10 Для блокировки первой, второй и третьей ступеней МТЗ предусмотрены логические сигналы "МТЗ 1 блок.", "МТЗ 2 блок." и "МТЗ 3 блок." соответственно.

### 4.3 Ускорение МТЗ (УМТЗ)

4.3.1 УМТЗ предназначено для ускорения действия первой, второй или третьей (действующей на отключение выключателя) ступеней МТЗ при включении выключателя и коротком замыкании в защищаемой зоне. УМТЗ может быть введено в действие программным ключом **S58**.

4.3.2 После исчезновения сигнала "РПО" в течение 1 с и при пуске МТЗ формируется сигнал на отключение выключателя в соответствии рисунком Б.3.

4.3.3 Предусмотрена блокировка ускорения после включения выключателя по наличию сигнала "УМТЗ блок."

### 4.4 Логическая защита шин (ЛЗШ)

4.4.1 ЛЗШ предназначена для ускорения действия МТЗ выключателя источника питания при коротком замыкании на шинах присоединения. Ввод в работу ЛЗШ осуществляется программным ключом **S54** (в соответствии с рисунком Б.3).

4.4.2 Подключение датчиков ЛЗШ может быть выполнено при параллельном или последовательном соединении, выбор осуществляется программным ключом **S55**. По умолчанию блок реализует схему с последовательным соединением датчиков.

4.4.3 При получении сигнала от датчиков ЛЗШ (пуск МТЗ присоединений, питающих нагрузку) МТЗ действует с выдержкой времени, выбранной по условию селективности. При отсутствии сигнала от датчиков ЛЗШ и пуске МТЗ, срабатывание ЛЗШ происходит с уставкой по времени "ЛЗШ Т1".

4.4.4 Предусмотрен пуск ЛЗШ от внешних защит по сигналу "Пуск ЛЗШ".

4.4.5 Блок обеспечивает контроль исправности шинки ЛЗШ - при наличии сигнала от датчиков ЛЗШ в течение 180 с блок формирует сигнал "ЛЗШ неиспр."

4.4.6 При расчете уставок по времени необходимо учитывать время обработки блоком входных дискретных сигналов. При использовании ЛЗШ не рекомендуется устанавливать значение выдержки МТЗ менее 0,1 с.

4.4.7 Блок реализует функцию датчика ЛЗШ. Формирование выходного сигнала "ЛЗШд" происходит при пуске первой или второй ступени МТЗ, а также при наличии сигнала "Пуск ЛЗШд".

### 4.5 Дуговая защита (ДгЗ)

4.5.1 Блок реализует функцию дуговой защиты (в соответствии с рисунком Б.4). Дуговая защита выполняется с помощью входного логического сигнала "ДгЗ". Дуговая защита может быть реализована с контролем тока (программный ключ **S29**) или с контролем напряжения (программный ключ **S39**). Срабатывание дуговой защиты действует на отключение выключателя.

4.5.2 Блок выполняет контроль исправности цепи ДгЗ. При длительном, более 2,5 с, наличии входного сигнала "ДгЗ" формируется сигнал "ДгЗ неиспр."

4.5.3 Для блокировки ДгЗ предусмотрен логический сигнал "ДгЗ блок."

### 4.6 Защита минимального напряжения (ЗМН)

4.6.1 ЗМН выполнена (в соответствии с рисунком Б.5) с контролем трех линейных напряжений (напряжение  $U_{CA}$  расчётное).

4.6.2 ЗМН вводится программным ключом **S201** и действует на отключение выключателя и сигнализацию или только на сигнализацию (программный ключ **S202**) с выдержкой времени "ЗМН Т1".

4.6.3 Предусмотрена блокировка ЗМН сигналом "ЗМН блок."

4.6.4 ЗМН выполнена с контролем включенного положения выключателя.

#### **4.7 Защита от однофазных замыканий на землю (ОЗЗ)**

4.7.1 ОЗЗ выполнена в соответствии с рисунком Б.6.

4.7.2 ОЗЗ может быть использована в следующих конфигурациях:

- с контролем напряжения нулевой последовательности (программный ключ **S252**);
- с контролем тока нулевой последовательности (программный ключ **S251**);
- комбинированная – с контролем напряжения и тока нулевой последовательности;
- с контролем направления мощности нулевой последовательности (программный ключ **S254**).

4.7.3 ОЗЗ действует на отключение и сигнализацию или только на сигнализацию (программный ключ **S253**) с выдержкой времени "ОЗЗ Т1".

4.7.4 Для блокировки ОЗЗ предусмотрен логический сигнал "ОЗЗ блок."

#### **4.8 Защита от несимметрии и от обрыва фазы питающего фидера (ЗОФ)**

4.8.1 ЗОФ выполнена в соответствии с рисунком Б.7. ЗОФ вводится в действие программным ключом **S255**. ЗОФ может быть использована в следующих конфигурациях:

- с контролем тока обратной последовательности;
- с контролем отношения тока обратной последовательности к току прямой последовательности (программный ключ **S257**);

4.8.2 ЗОФ действует на отключение и сигнализацию или только на сигнализацию (программный ключ **S258**) с выдержкой времени "ЗОФ Т1".

4.8.3 Для блокировки ЗОФ предусмотрен логический сигнал "ЗОФ блок."

#### **4.9 Устройство резервирования при отказе выключателя (УРОВ)**

4.9.1 Блок обеспечивает работу УРОВ в соответствии с рисунком Б.8.

4.9.2 УРОВ вводится программным ключом **S601**. Пуск УРОВ происходит:

- при срабатывании ТО;
- при срабатывании ступеней МТЗ, действующих на отключение;
- по сигналу срабатывания дуговой защиты;
- по сигналу срабатывания УМТЗ;
- по сигналу срабатывания ЛЗШ;
- по входному сигналу "Откл. от УРОВ" от нижестоящих защит;
- по входному сигналу "Пуск УРОВ" от внешних защит.

Срабатывание УРОВ выполняется с задержкой времени, определяемой уставкой "УРОВ Т1". Возврат УРОВ осуществляется по снижению тока ниже уставки "УРОВ РТ1".

4.9.3 В блоке реализована возможность (программный ключ **S605**) формирования сигнала срабатывания УРОВ без выдержки времени "УРОВ Т1" по сигналу "SF6 Q 2 ст.". Данный сигнал подключается от внешнего устройства контроля давления элегаза.

4.9.4 Для блокировки работы алгоритма УРОВ предусмотрен логический сигнал "УРОВ блок."

#### **4.10 Автоматическое повторное включение (АПВ)**

4.10.1 Блок обеспечивает выполнение двукратного АПВ (в соответствии с рисунком Б.9). Первый и второй циклы АПВ могут быть введены в действие программными ключами **S651**, **S652** соответственно.

Время готовности АПВ после включения выключателя определяется временем готовности выключателя к выполнению операции включения и задается уставкой "АПВ Т1".

Пуск АПВ происходит при:

- срабатывании ТО или МТЗ;
- самопроизвольном отключении (СО) выключателя (программный ключ **S679** введен, программный ключ **S661** выведен);

- наличия сигнала "АПВ от ВнЗ";
- срабатывании УМТЗ;
- срабатывании ЛЗШ (программный ключ **S684**).

АПВ блокируется при:

- обнаружении системой диагностики неисправности выключателя;
- оперативном отключении выключателя;
- наличии сигнала "Откл. от УРОВ" от нижестоящих защит;
- наличии сигнала "АПВ блок.";
- срабатывании дуговой защиты;
- срабатывании ТО (программный ключ **S683**);
- срабатывании УМТЗ (программный ключ **S665**);
- превышении напряжением  $3U_0$  уставки "КН РН1" (программный ключ **S673** - действует только на второй цикл АПВ).

4.10.2 Время контроля результатов АПВ составляет 120 с после формирования команды на включение выключателя. Если в течение контрольного времени происходит отключение выключателя, цикл считается неуспешным.

#### 4.11 Автоматическое включение резерва (АВР)

4.11.1 Блок обеспечивает автоматическое включение резерва (в соответствии с рисунком Б.10).

Функция АВР вводится программным ключом **S660**.

4.11.2 При включенном положении выключателя условием пуска АВР с выдержкой времени является:

- уровень напряжений  $U_{AB}$ ,  $U_{BC}$ ,  $U_{CA}$  ниже уставки "АВР РН1";
- напряжение  $U_2$  выше уставки "АВР РН2" (программный ключ **S686**);
- снижение частоты ниже уставки "АВР РЧ1" (программный ключ **S685**).

4.11.3 После отработки выдержки времени "АВР Т1", при наличии сигнала "АВР разрешен" от питающего присоединения соседней секции, формируется команда на отключение выключателя ввода. При появлении сигнала на логическом входе "РПО" формируется команда на включение секционного выключателя длительностью 0,8 с.

Работа АВР блокируется при:

- наличии логического сигнала "АВР блок.";
- наличии логического сигнала "Откл. от УРОВ";
- срабатывании ТО, МТЗ на отключение, дуговой защиты, УМТЗ или ЛЗШ;
- выполнении АПВ;
- обнаружении системой диагностики неисправности выключателя;
- неисправности в цепях трансформатора напряжения (программный ключ **S687**).

Предусмотрена возможность выполнения АВР без выдержки времени (если нет условий блокировки АВР) при самопроизвольном отключении выключателя (программный ключ **S661**).

4.11.4 В блоке для выполнения АВР при отключении выключателя от внешних защит предусмотрен логический сигнал "АВР от ВнЗ". АВР по сигналу "АВР от ВнЗ" выполняется с выдержкой времени "АВР Т2".

#### 4.12 Разрешение АВР (РАВР)

4.12.1 Блок (в соответствии с рисунком Б.11) формирует выходной логический сигнал "Разреш. АВР". Внешними цепями данный сигнал необходимо подключить к блоку смежного ввода на сигнал "АВР разрешен". Сигнал "Разреш. АВР" формируется при наличии напряжений  $U_{AB}$ ,  $U_{BC}$ ,  $U_{CA}$  выше уставки "РАВР РН1".

4.12.2 Формирование сигнала "Разреш. АВР" блокируется при:

- наличии напряжения обратной последовательности  $U_2$  (программный ключ **S675**) выше уставки "РАВР РН2";
- наличии напряжения  $3U_0$  (программный ключ **S676**);

- снижении частоты ниже уставки "РАВР РЧ1" (программный ключ **S674**);
- обнаружении системой диагностики неисправности выключателя.

#### **4.13 Оперативное управление выключателем**

4.13.1 Формирование команд оперативного управления выключателем выполняется в соответствии с рисунком Б.13.

4.13.2 В блоке предусмотрено три режима управления. Управление выключателем возможно только в одном режиме управления в один момент времени:

- местное управление кнопками на пульте (МУ);
- дистанционное управление по дискретным сигналам (ДУ-ДС);
- дистанционное управление по сигналам АСУ (ДУ-АСУ).

4.13.3 Изменение режима "Местное" - "Дистанционное" происходит при нажатии кнопки "МУ" на лицевой панели пульта. Сигнализация активного местного управления осуществляется светодиодом "МУ" на лицевой панели пульта. Местное управление выключателем осуществляется с кнопок "ВКЛ" и "ОТКЛ" на лицевой панели пульта.

4.13.4 При местном управлении формирование команды включения выключателя возможно только с пульта, команды включения по дискретным сигналам и по каналам АСУ блокируются.

4.13.5 Отключение выключателя с лицевой панели пульта осуществляется при любом режиме управления выключателя.

4.13.6 При введенном программном ключе **S770** режим управления "Местное" блокируется, управление выключателем осуществляется по дискретным сигналам или сигналам АСУ.

4.13.7 Дистанционное оперативное управление по дискретным сигналам осуществляется при отсутствии сигнала "ОУ". При этом оперативное управление выключателем осуществляется по сигналам "ОУ Вкл.", "ОУ Откл."

4.13.8 При введенном программном ключе **S771** команда отключения по сигналу "ОУ Откл." выполняется вне зависимости от выбранных режимов оперативного управления.

4.13.9 Дистанционное оперативное управление по сигналам АСУ осуществляется при наличии сигнала "ОУ". При этом оперативное управление выключателем осуществляется по сигналам АСУ "АСУ\_Включить", "АСУ\_Отключить".

#### **4.14 Включение выключателя**

4.14.1 Алгоритм формирования команды управления - включение приведен на рисунке Б.14.

4.14.2 Включение выключателя осуществляется сигналом "Включить ВВ". Контакт реле на включение выключателя рекомендуется последовательно соединить с внешним промежуточным реле, управляющим электромагнитом включения.

4.14.3 Формирование команды включения блокируется при:

- наличии команды отключения выключателя;
- обнаружении системой диагностики неисправности выключателя;
- неготовности привода выключателя к включению;
- наличии логических сигналов "SF6 Q 2 ст." или "Включение блок.";
- наличии напряжения  $U_2$  (программный ключ **S769**) или напряжения  $3U_0$  (программный ключ **S768**) в соответствии с рисунком Б.12;
- срабатывании защиты от многократных включений выключателя;
- превышении одним из фазных токов значения 5 % от номинального тока трансформатора тока.

Оперативное включение выключателя блокируется после аварийного отключения выключателя до квитирования.

4.14.4 Вход, на который назначен сигнал "Готовность", предназначен для подключения:

- контакта положения автоматического выключателя питания цепи включения выключателя с зависимым типом привода (электромагнит включения);
- контакта взведенной пружины, в случае применения выключателя с независимым типом привода (включение осуществляется предварительно заряженной пружиной);
- контакта готовности блока управления выключателем, в случае применения выключателя с магнитной защелкой.

4.14.5 Возврат сигнала "Включить ВВ" осуществляется при появлении сигнала на входе "РПВ" при условии отсутствия протекания тока по электромагниту включения (отсутствии логического сигнала "ДТ ЭВ").

В блоке предусмотрена возможность формирования импульсной команды включения длительностью "ВКЛ Т1". Длительность уставки "ВКЛ Т1" должна быть больше собственного времени включения выключателя, но меньше времени термической стойкости электромагнита включения. Ввод импульсного способа формирования команды включения производится программным ключом **S772**.

#### **4.15 Отключение выключателя**

4.15.1 Формирование команды управления - отключение приведено на рисунке Б.15.

4.15.2 Отключение выключателя осуществляется сигналом "Отключить ВВ". Контакт реле на отключение выключателя рекомендуется последовательно соединить с внешним промежуточным реле, управляющим электромагнитом отключения.

Сигнал "Отключить ВВ" формируется при срабатывании защит или автоматики на отключение выключателя, оперативном отключении, при наличии логических сигналов "Отключение от ВнЗ", "Откл. от УРОВ", "Отключение внеш."

4.15.3 Формирование команды отключения блокируется при наличии сигнала "SF6 Q 2 ст." (сигнал снижения давления элегаза).

4.15.4 Сигнал "Отключить ВВ" удерживается до исчезновения сигнала на отключение и выполнения команды отключения (наличие сигнала "РПО" в течение времени "ОТКЛ Т2" при условии отсутствия протекания тока по электромагнитам отключения (отсутствии логических сигналов "ДТ ЭО 1" и "ДТ ЭО 2")).

В блоке предусмотрена возможность формирования импульсной команды отключения длительностью "ОТКЛ Т1". Длительность уставки "ОТКЛ Т1" должна быть больше собственного времени отключения выключателя, но меньше времени термической стойкости электромагнита отключения. Ввод импульсного способа формирования команды отключения производится программным ключом **S772**.

4.15.5 Блок обеспечивает обнаружение СО выключателя в соответствии с рисунком Б.17.

#### **4.16 Функция защиты и диагностики электромагнитов управления выключателем**

4.16.1 Алгоритм функции защиты и диагностики электромагнитов управления (ЭМУ) выключателем представлен на рисунке Б.16.

4.16.2 Для контроля тока электромагнитов применяются внешние реле. Дискретные сигналы этих реле должны быть подключены к дискретным входам ДТ ЭВ, ДТ ЭО 1, ДТ ЭО 2.

4.16.3 Защита электромагнитов от длительного протекания токов действует с выдержкой времени "ЭМ Т1" на выходные логические сигналы "Защита ЭО1, ЭВ", "Защита ЭО2", которые могут быть назначены на отключение автоматов шинок питания через независимые расцепители. Срабатывание защиты ЭМУ от длительного протекания тока действует на вызывную сигнализацию.



#### 4.17 Функция диагностики цепей выключателя

4.17.1 Диагностика исправности цепей выключателя осуществляется в соответствии с алгоритмом, представленным на рисунке Б.21. Сигнал неисправности формируется в следующих случаях:

- несоответствие сигналов положения выключателя "РПО", "РПВ" или "РПВ 2" (программный ключ **S905**);
- неготовность привода выключателя (по назначаемому сигналу "Готовность", выбор типа привода осуществляется программным ключом **S906**);
- невыполнение команды включения выключателя в течение выдержки времени "ВКЛ Т1" при введенном программном ключе **S772** или выдержки времени "НЕИСП Т4" при выведенном программном ключе **S772**;
- невыполнение команды отключения в течение выдержки времени "ОТКЛ Т1" при введенном программном ключе **S772** или выдержки времени "НЕИСП Т3" при выведенном программном ключе **S772**;
- срабатывание УРОВ;
- аварийное снижение давления элегаза в выключателе.

4.17.2 Возврат сигнала неисправности выключателя по причине несоответствия сигналов "РПО", "РПВ", "РПВ 2" происходит при исчезновении данной причины, по другим перечисленным причинам - при квитировании.

4.17.3 Диагностика состояния цепей управления выключателя по состоянию сигналов "РПО", "РПВ", "РПВ 2" срабатывает при совпадении сигналов "РПО" и "РПВ" или "РПО" и "РПВ 2" с выдержкой времени "НЕИСП Т1", при этом формируется сигнал "НЦУ".

4.17.4 Диагностика готовности привода выключателя (по сигналу "Готовность") срабатывает с выдержкой времени "НЕИСП Т2".

#### 4.18 Контроль цепей напряжения (КЦН)

4.18.1 В блоке предусмотрена функция контроля цепей измерительного трансформатора напряжения, выполняемая в соответствии с рисунком Б.22.

4.18.2 Неисправность цепей напряжения фиксируется при наличии одного из следующих признаков:

- одновременное наличие сигнала "РПВ", напряжения обратной последовательности выше уставки "КЦН РН1" и тока обратной последовательности ниже уставки "КЦН РТ1" в течение времени "КЦН Т1" (программный ключ **S904**);
- одновременное наличие сигнала "РПВ", всех линейных напряжений ниже уставки "КЦН РН2" и фазных токов выше уставки "КЦН РТ2" в течение времени "КЦН Т2" (программный ключ **S907**);
- наличие сигнала "Авт. ТН откл." – отключенного положения автоматического выключателя, установленного в цепях напряжения.

4.18.3 При срабатывании функции КЦН формируется логический сигнал "Неиспр. ТН". Сброс сигнала "Неиспр. ТН" (кроме признака срабатывания "Авт. ТН откл.") осуществляется при квитировании или увеличении вторичного значения напряжения прямой последовательности выше значения  $0,8 \cdot U_n$ , где  $U_n = \frac{100}{\sqrt{3}}$  В.

#### 4.19 Функции сигнализации

4.19.1 Обобщенная вызывная сигнализация (в соответствии с рисунком Б.20) формируется при срабатывании защит блока с действием на отключение или на сигнализацию, в т.ч. по сигналам внешних защит, при срабатывании автоматики, а также функций диагностики.

Вызывная сигнализация может быть выведена:

- программным ключом **S854** при срабатывании третьей ступени МТЗ;

- программным ключом **S855** при срабатывании АВР на отключение выключателя;
- программным ключом **S856** при блокировке включения выключателя по напряжению  $3U_0$ ;
- программным ключом **S857** при блокировке включения выключателя по напряжению  $U_2$ ;
- программными ключами **S858** и **S859** при срабатывании защиты электромагнитов управления выключателем;
- программным ключом **S860** при самопроизвольном отключении выключателя;
- программным ключом **S861** при неисправности выключателя;
- программным ключом **S862** при неисправности цепей ТН;
- программным ключом **S863** при срабатывании первой ступени снижения давления элегаза в выключателе;
- программным ключом **S864** при срабатывании второй ступени снижения давления элегаза в выключателе.

При срабатывании вызывной сигнализации формируется сигнал "Вызов".

4.19.2 Сигнализация аварийного отключения (в соответствии с рисунком Б.19) срабатывает при отключении выключателя по любой причине кроме команд оперативного управления или автоматики.

При срабатывании сигнализации аварийного отключения формируется сигнал "Авар. откл."

4.19.3 Квитирование сигнализации, а также функций диагностики неисправности выключателя и неисправности цепей ТН, производится с пульта нажатием кнопки "КВИТ", логическим сигналом "Квитир. внеш.", подачей соответствующей команды по каналам связи от АСУ или ПЭВМ (в соответствии с рисунком Б.18) или командой оперативного отключения выключателя при отключенном выключателе.

4.19.4 В случае выявления отказа блока системой самодиагностики или при отсутствии оперативного питания замыкаются контакты выходного реле "Отказ БМРЗ" (рисунок Б.21).

4.19.5 Блок обеспечивает формирование сигналов положения выключателя в соответствии с рисунком Б.23.

Сигнал "ВВ включен" формируется постоянно при оперативном включении выключателя. Сигнал "ВВ включен" формируется периодически изменяющимся с частотой 2 Гц при:

- включении выключателя от функций автоматики;
- неисправности цепей управления, если выключатель находился во включенном состоянии.

Сброс режима периодически изменяющегося сигнала "ВВ включен" осуществляется квитированием сигнализации или при оперативном включении выключателя.

Сигнал "ВВ отключен" формируется постоянно при оперативном отключении выключателя. Сигнал "ВВ отключен" формируется периодически с частотой 2 Гц при:

- отключении выключателя от функций защит и автоматики;
- отключении от назначаемого сигнала "Отключение внеш.";
- неисправности цепей управления, если выключатель находился в отключенном состоянии.

Сброс режима периодически изменяющегося сигнала "ВВ отключен" осуществляется квитированием сигнализации или при оперативном отключении выключателя.

4.19.6 Блок обеспечивает формирование сигнала оперативного контроля цепей (ОКЦ) управления выключателя и линейного разъединителя в соответствии с рисунком Б.24. Сигнал "ОКЦ" формируется при неисправности цепей управления ВВ и может быть заблокирован логическим сигналом "ОКЦ блок."

## 5 Вспомогательные функции блока

### 5.1 Измерение параметров сети

5.1.1 Блок обеспечивает измерение или вычисление следующих параметров:

- действующих значений токов фаз  $I_A$ ,  $I_B$ ,  $I_C$  и тока нулевой последовательности  $3I_0$ ;
- действующих значений линейных напряжений  $U_{AB}$ ,  $U_{BC}$ ,  $U_{CA}$ ;
- действующих значений токов прямой и обратной последовательности  $I_1$ ,  $I_2$ ;
- отношения токов обратной и прямой последовательностей  $I_2/I_1$ ;
- действующих значений напряжений прямой, обратной и нулевой последовательностей  $U_1$ ,  $U_2$ ,  $3U_0$ ;
- углов между векторами фазных токов и линейных напряжений  $I_A \wedge U_{BC}$ ,  $I_B \wedge U_{CA}$ ,  $I_C \wedge U_{AB}$ ;
- угла между векторами тока и напряжения нулевой последовательности  $3I_0 \wedge 3U_0$ ;
- активной, реактивной и полной мощностей  $P$ ,  $Q$ ,  $S$ ;
- коэффициента мощности  $\cos(\phi)$ ;
- частоты  $F$ .

5.1.2 Блок отображает действующие значения первой гармонической составляющей напряжений и токов.

5.1.3 Измерение частоты производится при значениях одного из линейных напряжений  $U_{BC}$ ,  $U_{AB}$ , превышающих 10 В (вторичное значение). При снижении напряжений ниже порога измерения частоты блок автоматически переходит на измерение частоты по каналам тока  $I_A$ ,  $I_B$ ,  $I_C$ , превышающим 0,25 А (вторичное значение). При восстановлении одного из напряжений  $U_{BC}$ ,  $U_{AB}$  выше 10 В блок автоматически переходит на измерение частоты по каналам напряжения.

5.1.4 Блок обеспечивает контроль фазировки. При неодинаковой фазировке цепей тока и напряжения мигают желтый светодиод "ГОТОВ" и желтый светодиод "ВЫЗОВ" на пульте блока, в журнале сообщений формируется запись с текстом "Неправильная фазировка". Сигнализация "Неправильная фазировка" может быть выведена программным ключом **S1008**.

### 5.2 Переключение программ уставок

5.2.1 Блок обеспечивает ввод и хранение двух программ уставок.

5.2.2 Переключение программ уставок происходит в зависимости от состояния программного ключа **S1007**.

5.2.3 При выведенном программном ключе **S1007** переключение программ уставок может производиться по входному сигналу "Программа 2". Переход на вторую программу осуществляется при подаче сигнала, возврат к первой программе происходит с выдержкой времени на возврат "ПР УСТ Т1" при снятии сигнала.

5.2.4 При введённом программном ключе **S1007** переключение программы уставок осуществляется импульсными командами:

- при отсутствии логического сигнала "Бл.смены пр.уст. по ДС" логическими сигналами "Программа 1" и "Программа 2";
- при отсутствии логического сигнала "Бл.смены пр.уст. из АСУ" командами из АСУ "АСУ\_Программа 1" и "АСУ\_Программа 2".

5.2.5 При пуске защит смена программ уставок блокируется.

### 5.3 Учет ресурса выключателя

5.3.1 В блоке реализована функция расчета остаточного ресурса выключателей при коммутациях с наличием тока в фазах. Значение ресурса отображается в процентном отношении, где 100 % - новый выключатель.

5.3.2 Задание текущего ресурса выключателя осуществляется присвоением уставке "Тек. ресурс" требуемого ненулевого значения.

5.3.3 При каждом отключении выключателя блок измеряет максимальный ток отключения за время, заданное уставкой "Тоткл. полн.", рассчитывает израсходованный ресурс и вычитает его из значения текущего ресурса выключателя.

5.3.4 Отображение расчетного остаточного ресурса выключателя осуществляется на дисплее пульта или в программном комплексе "Конфигуратор - МТ".

5.3.5 Коммутационный ресурс (КР) за один цикл включения-отключения (ВО) рассчитывается на основании заданных уставок в соответствии с графиком, представленным в руководстве по эксплуатации ДИВГ.648228.082 РЭ. За один цикл ВО значение расчетного остаточного ресурса выключателя уменьшается на 100 % / КР. При токе отключения, превышающим максимальный ток отключения, расчетный остаточный ресурс снижается до нуля - выключатель считается выработавшим свой ресурс.

#### 5.4 Самодиагностика блока

5.4.1 В блоке обеспечивается оперативный контроль работоспособности в течение всего времени работы. Результаты самодиагностики отображаются на дисплее и в программном комплексе "Конфигуратор - МТ" в соответствии с таблицей 13.

Таблица 13 - Параметры самодиагностики

Наименование параметра		Описание параметра
1	Отказ БМРЗ	Отказ блока
2	Отказ ПМК	Отказ программного модуля конфигурации
3	Ошибка RTC	Ошибка часов реального времени
4	Ошибка 01	Ошибка функционирования, код 01
5	Ошибка 08	Ошибка функционирования, код 08
6	Ошибка 10	Ошибка функционирования, код 10

#### 5.5 Накопительная информация

5.5.1 Блок осуществляет подсчет количества событий в регистраторах накопительной информации. Состав накопительной информации приведен в таблице 14.

Таблица 14 - Накопительная информация

Наименование накопителя		Описание накопителя
1	Сраб. ТО 1	Количество срабатываний первой ступени ТО
2	Пуск ТО 2	Количество пусков второй ступени ТО
3	Сраб. ТО 2	Количество срабатываний второй ступени ТО
4	Пуск МТЗ 1	Количество пусков первой ступени МТЗ
5	Сраб. МТЗ 1	Количество срабатываний первой ступени МТЗ
6	Пуск МТЗ 2	Количество пусков второй ступени МТЗ
7	Сраб. МТЗ 2	Количество срабатываний второй ступени МТЗ
8	Пуск МТЗ 3	Количество пусков третьей ступени МТЗ
9	Сраб. МТЗ 3	Количество срабатываний третьей ступени МТЗ
10	Сраб. УМТЗ	Количество срабатываний УМТЗ
11	Сраб. ЛЗШ	Количество срабатываний ЛЗШ
12	Сраб. ДгЗ	Количество срабатываний ДгЗ
13	Пуск ЗМН	Количество пусков ЗМН
14	Сраб. ЗМН	Количество срабатываний ЗМН
15	Пуск ОЗЗ	Количество пусков ОЗЗ
16	Сраб. ОЗЗ	Количество срабатываний ОЗЗ
17	Пуск ЗОФ	Количество пусков ЗОФ
18	Сраб. ЗОФ	Количество срабатываний ЗОФ
19	Сраб. УРОВ	Количество срабатываний УРОВ

Наименование накопителя	Описание накопителя	
20	Пуск АПВ 1	Количество пусков первого цикла АПВ
21	АПВ 1 усп.	Количество успешных срабатываний первого цикла АПВ
22	АПВ 1 неусп.	Количество неуспешных срабатываний первого цикла АПВ
23	Пуск АПВ 2	Количество пусков второго цикла АПВ
24	АПВ 2 усп.	Количество успешных срабатываний второго цикла АПВ
25	АПВ 2 неусп.	Количество неуспешных срабатываний второго цикла АПВ
26	Пуск АВР	Количество пусков АВР
27	Сраб. АВР	Количество срабатываний АВР
28	Количество откл.	Суммарное количество отключений выключателя
29	Тоткл, мс	Длительность последнего отключения выключателя
30	Ресурс, %	Значение остаточного ресурса выключателя
31	Моточасы блока	Количество часов, которое блок находился в работе после установки БФПО

5.5.2 Сброс накопленной информации осуществляется при подаче соответствующей команды с пульта или из программного комплекса "Конфигуратор-МТ".

### 5.6 Максметры

5.6.1 Блок обеспечивает фиксацию максимальных зарегистрированных значений токов, представленных в таблице 15.

5.6.2 Сброс накопленных максметрами значений осуществляется при подаче соответствующей команды с пульта или из программного комплекса "Конфигуратор-МТ".

Таблица 15 - Максметры

Наименование максметра	Единицы измерения	Описание параметра	
1	МАКС IA	кА	Максимальный ток фазы А
2	МАКС IB	кА	Максимальный ток фазы В
3	МАКС IC	кА	Максимальный ток фазы С
4	МАКС 3I0	кА	Максимальный ток нулевой последовательности
5	МАКС I1	кА	Максимальный ток прямой последовательности
6	МАКС I2	кА	Максимальный ток обратной последовательности
7	IA откл.	кА	Ток последнего отключения выключателя по фазе А
8	IB откл.	кА	Ток последнего отключения выключателя по фазе В
9	IC откл.	кА	Ток последнего отключения выключателя по фазе С
10	S IA откл.	кА	Суммарный ток отключения выключателя по фазе А
11	S IB откл.	кА	Суммарный ток отключения выключателя по фазе В
12	S IC откл.	кА	Суммарный ток отключения выключателя по фазе С

### 5.7 Осциллографирование аварийных событий

5.7.1 В составе осциллограммы блок регистрирует семь аналоговых сигналов измеряемых вторичных токов и напряжений, а также основные логические сигналы состояния и срабатывания функций блока. Состав регистрируемых логических сигналов отображается в программном комплексе "Конфигуратор - МТ" при редактировании таблицы назначений, а также при просмотре осциллограмм.

5.7.2 В состав осциллограммы могут быть дополнительно включены сигналы дискретных входов, кнопок пульта, и любые логические сигналы алгоритмов БФПО и пользовательских алгоритмов, доступные в таблице назначений.

## **5.8 Журналы сообщений и аварий**

5.8.1 Блок обеспечивает регистрацию сообщений в журналах сообщений и аварий, сопровождаемых информацией о текущем значении измеряемых и расчетных величин, состоянии дискретных входов, выходов, логических сигналов. Состав сообщений отображается в программном комплексе "Конфигуратор - МТ" при редактировании таблицы назначений.

5.8.2 В составе системы регистрации сообщений могут быть созданы дополнительные записи, назначенные на любые логические сигналы алгоритмов БФПО и пользовательских алгоритмов, доступные в таблице назначений.

## **5.9 Функции светодиодов**

5.9.1 Блок содержит 18 (в том числе светодиоды "F1" - "F4") светодиодов на лицевой панели, функции которых могут быть назначены пользователем с помощью программного комплекса "Конфигуратор - МТ". На светодиоды можно вывести все дискретные входы и логические сигналы, доступные в таблице назначений.

# Приложение А

(обязательное)

## Схема электрическая подключения

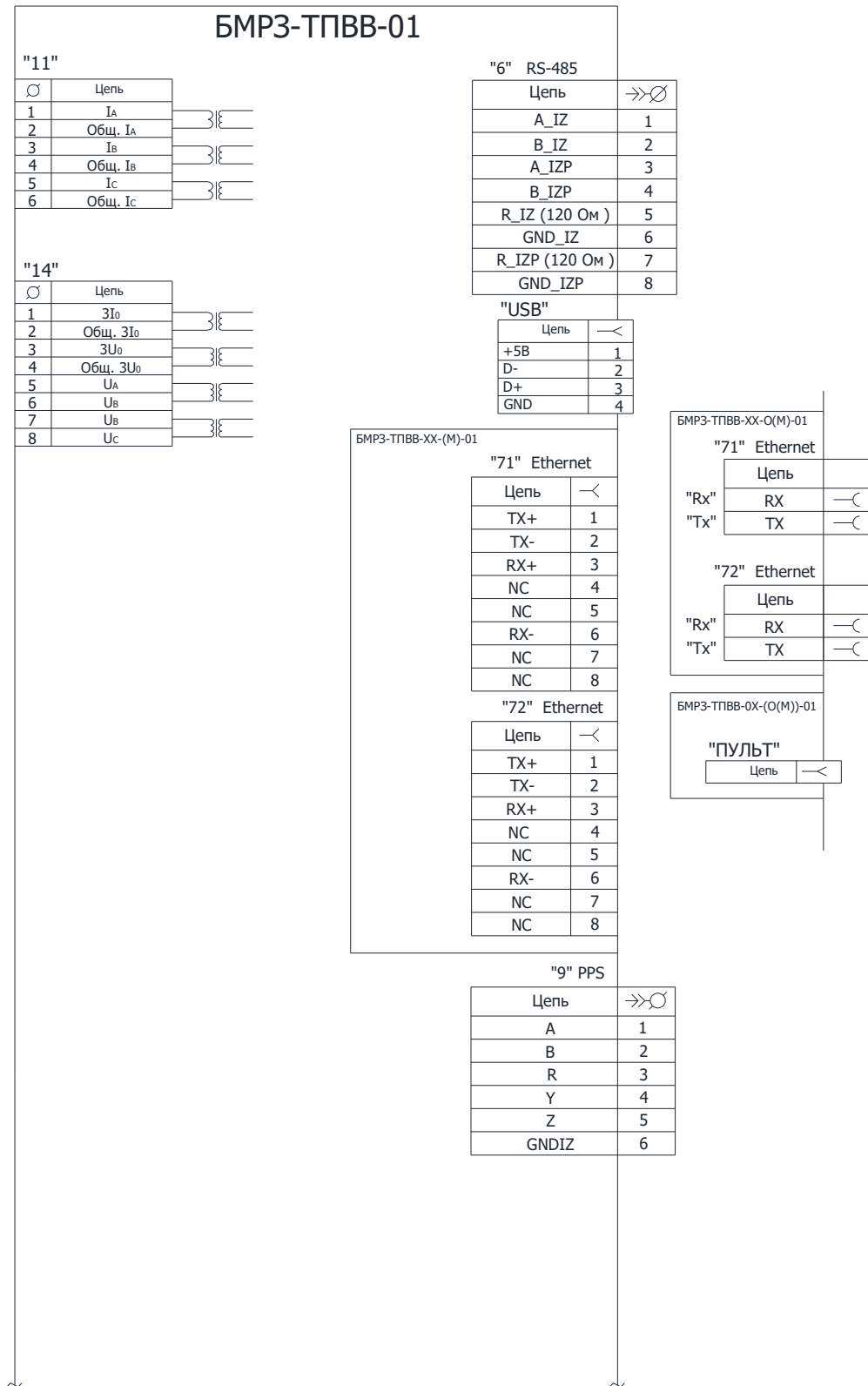


Рисунок А.1 (лист 1 из 2) - Схема электрическая подключения

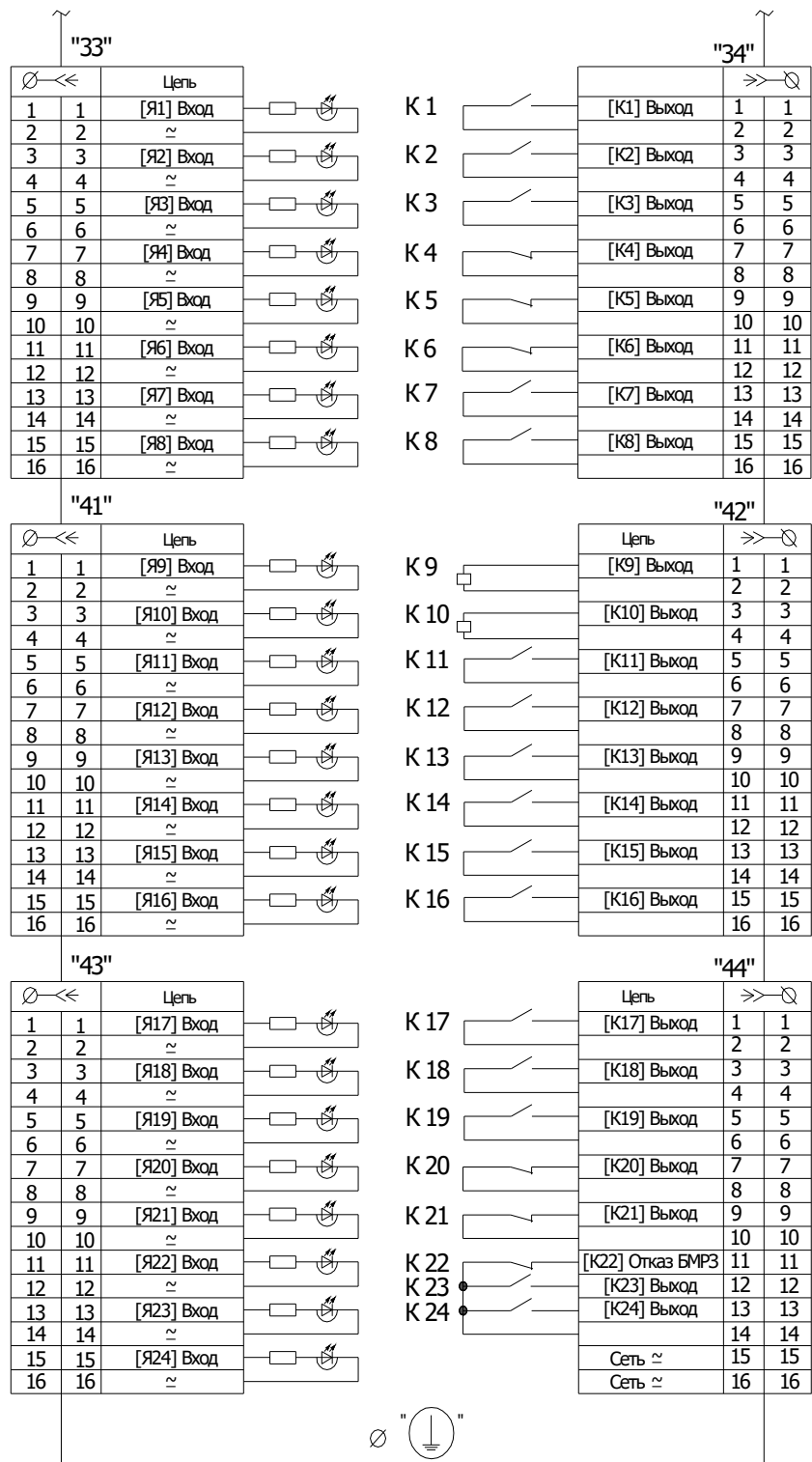


Рисунок А.1 (лист 2 из 2) - Схема электрическая подключения



## Приложение Б (обязательное)

Алгоритмы функций защит, автоматики и управления выключателем

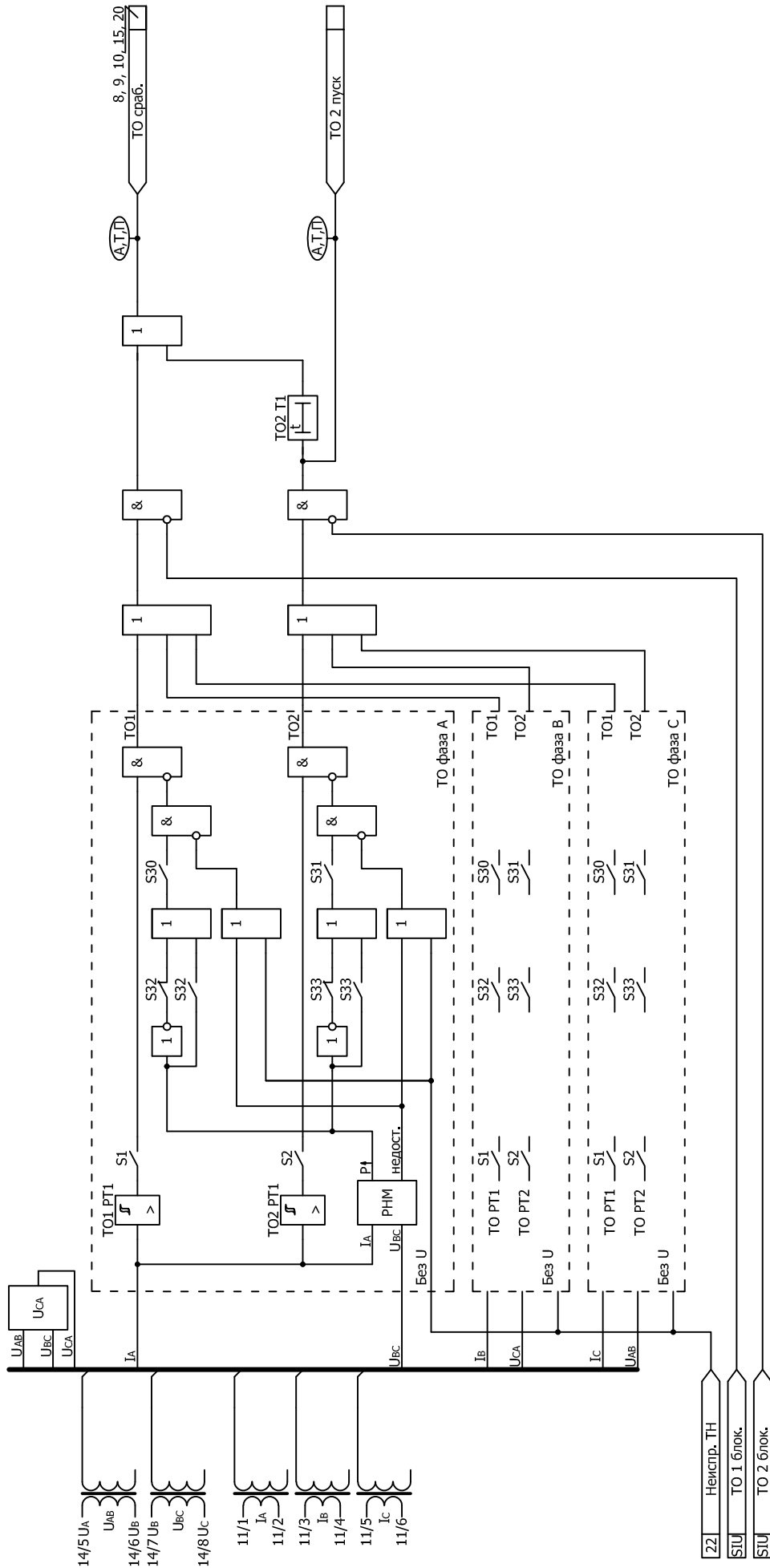


Рисунок Б.1 - Функциональная схема алгоритма токовой отсечки

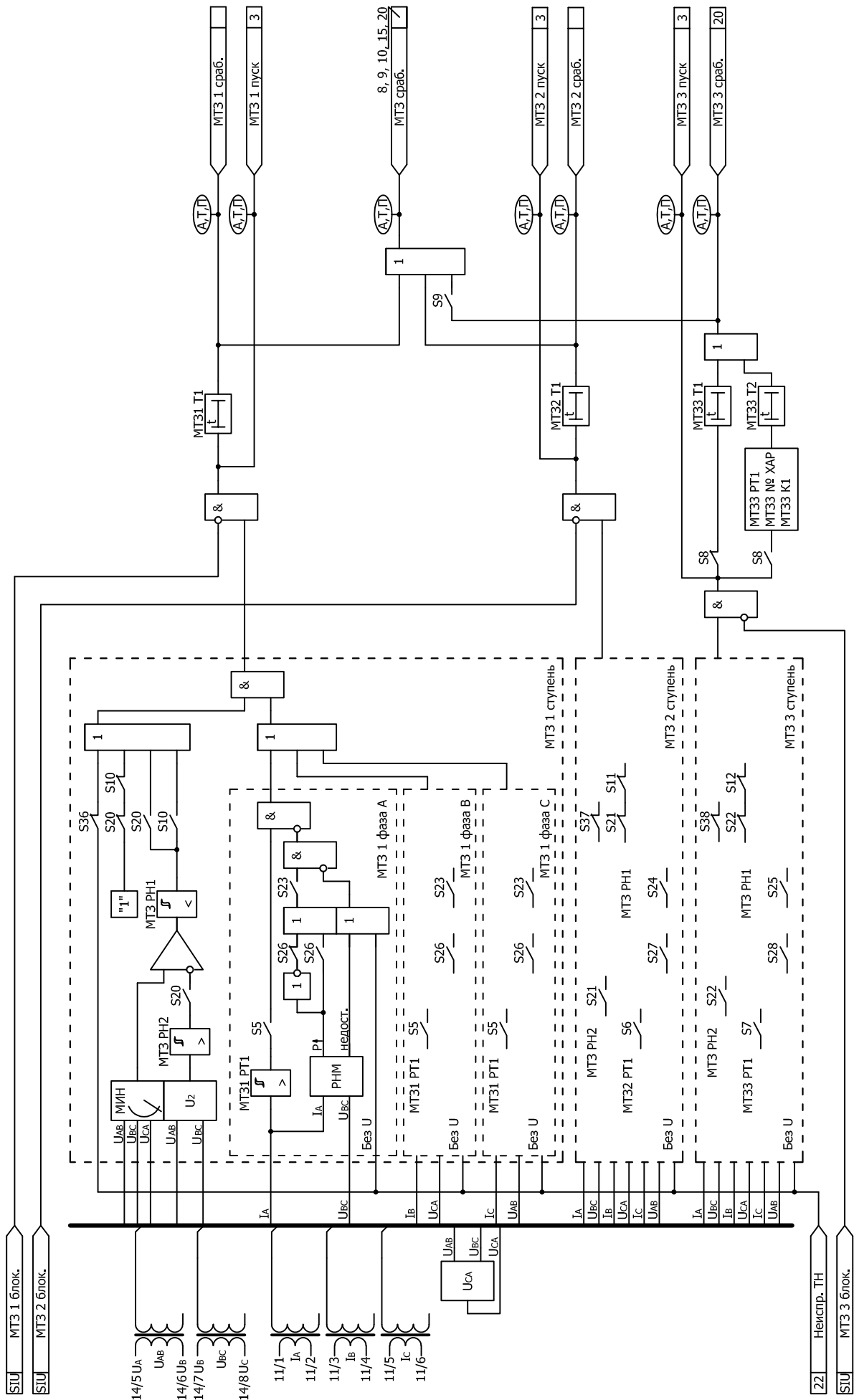
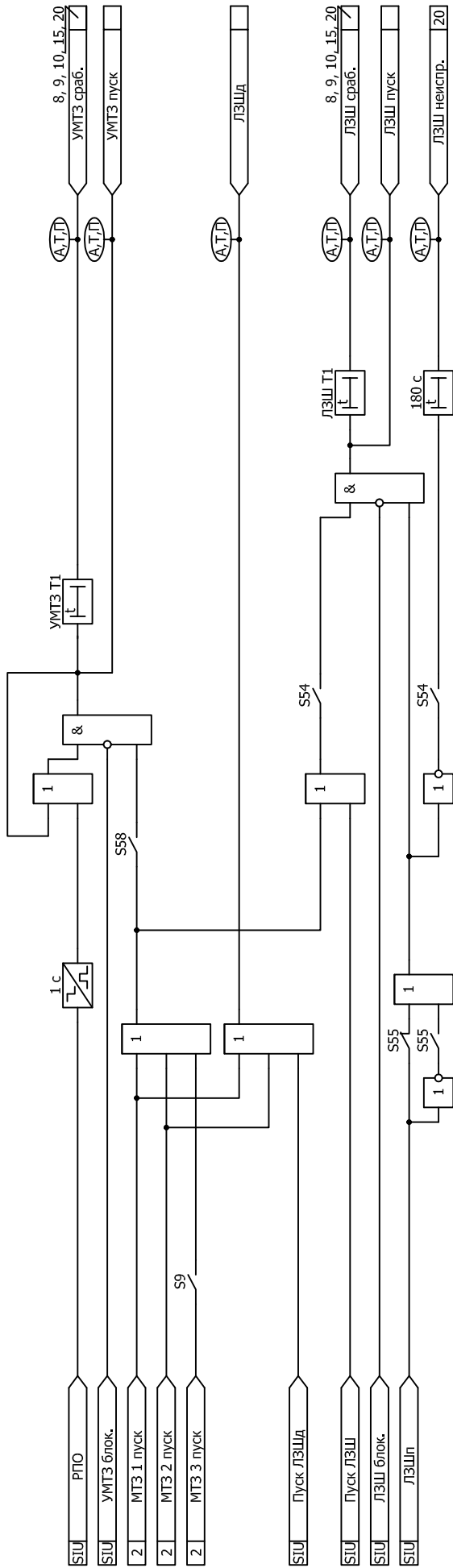


Рисунок Б.2 - Функциональная схема алгоритма максимальной токовой защиты



БРМ3-ТПВВ-01

Рисунок Б.3 - Функциональная схема алгоритмов УМТЗ, ЛЗШ

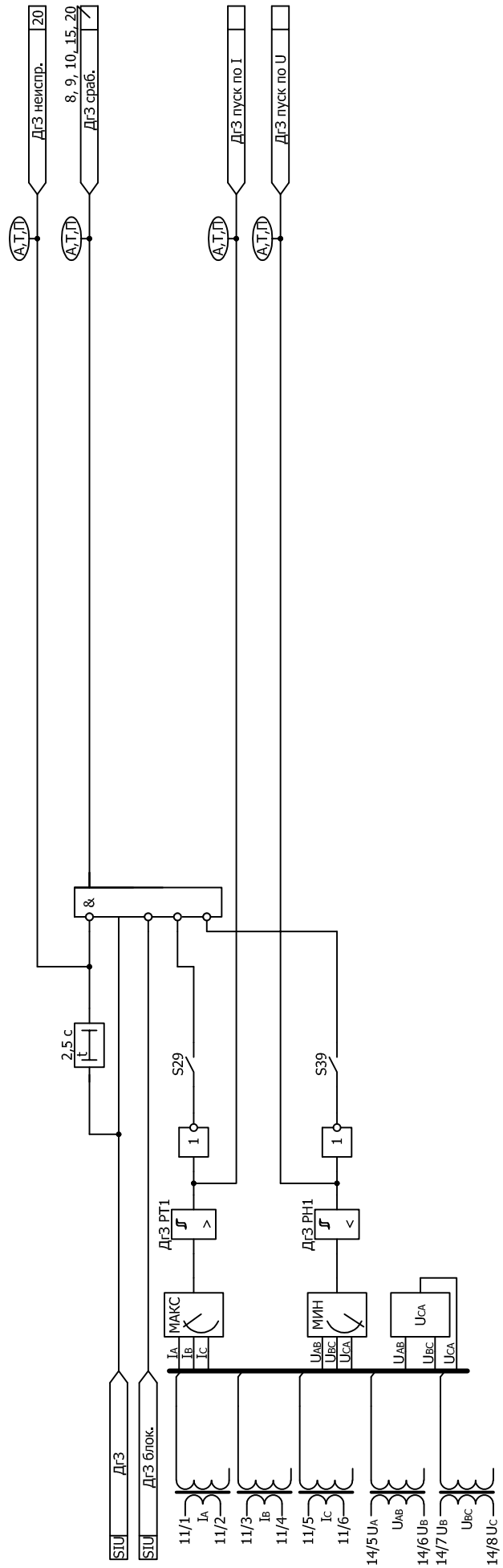


Рисунок Б.4 - Функциональная схема алгоритма дуговой защиты

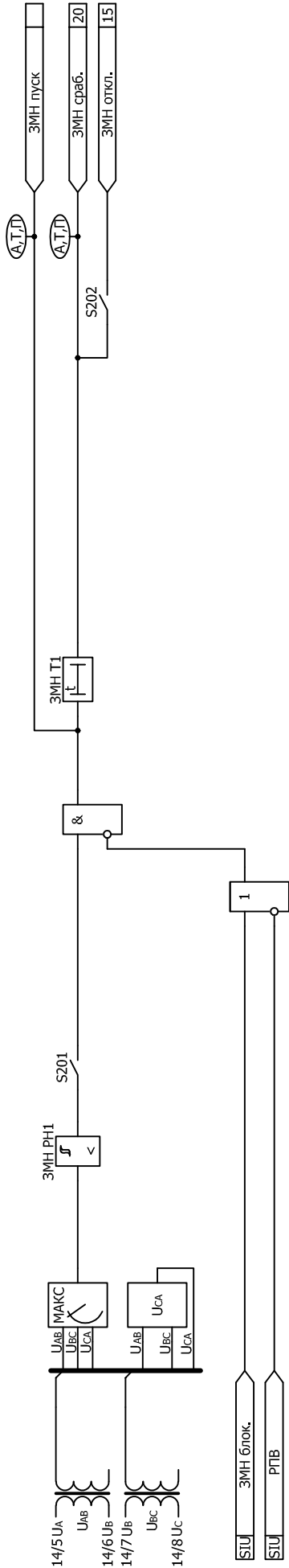


Рисунок Б.5 - Функциональные схемы алгоритма защиты минимального напряжения

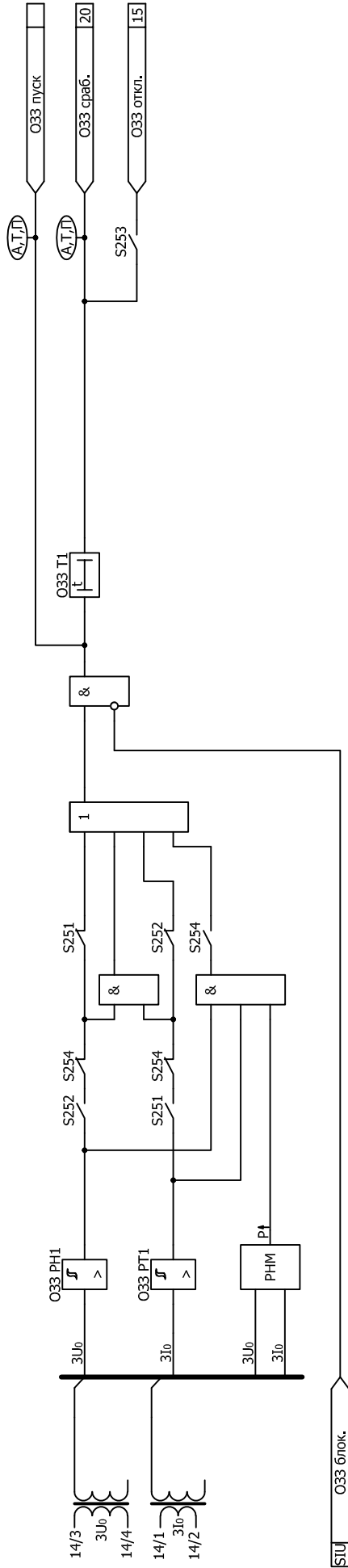


Рисунок Б.6 - Функциональные схемы алгоритма защиты от однофазных замыканий на землю

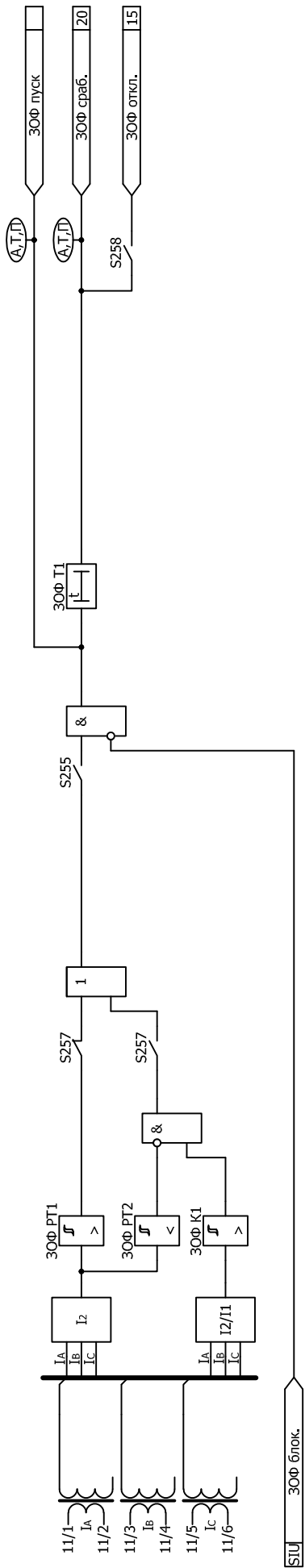


Рисунок Б.7 - Функциональная схема алгоритма защиты от несимметрии и от обрыва фазы питающего фидера

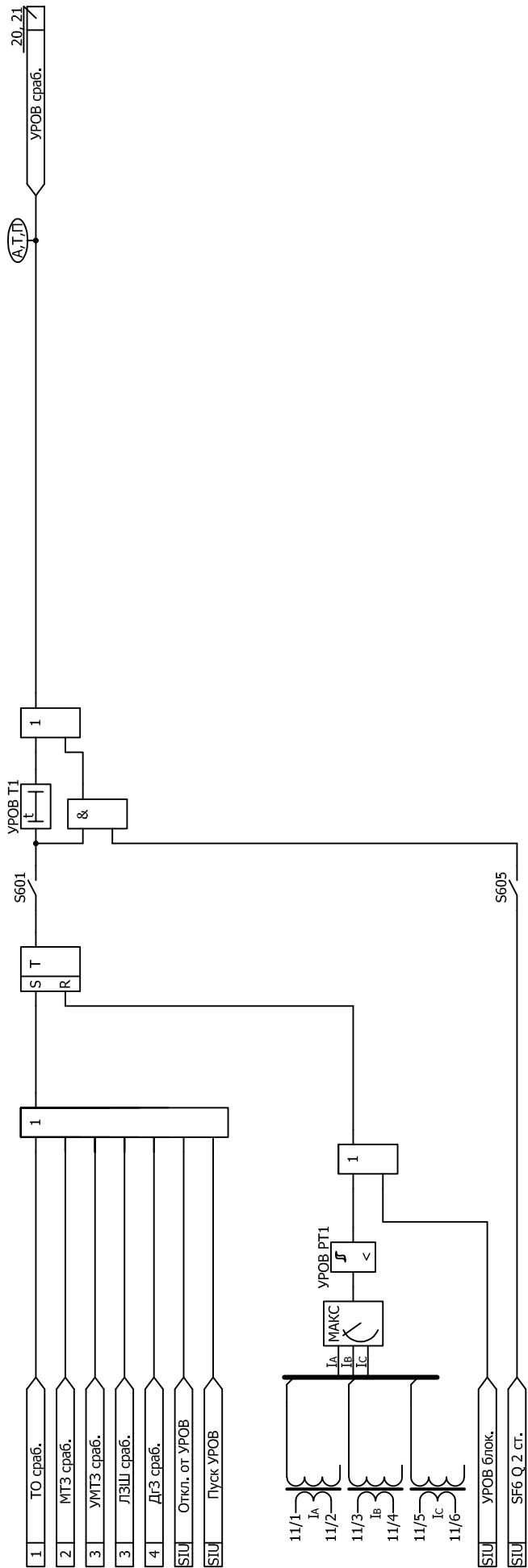


Рисунок Б.8 - Функциональная схема алгоритма устройства резервирования при отказе выключателя

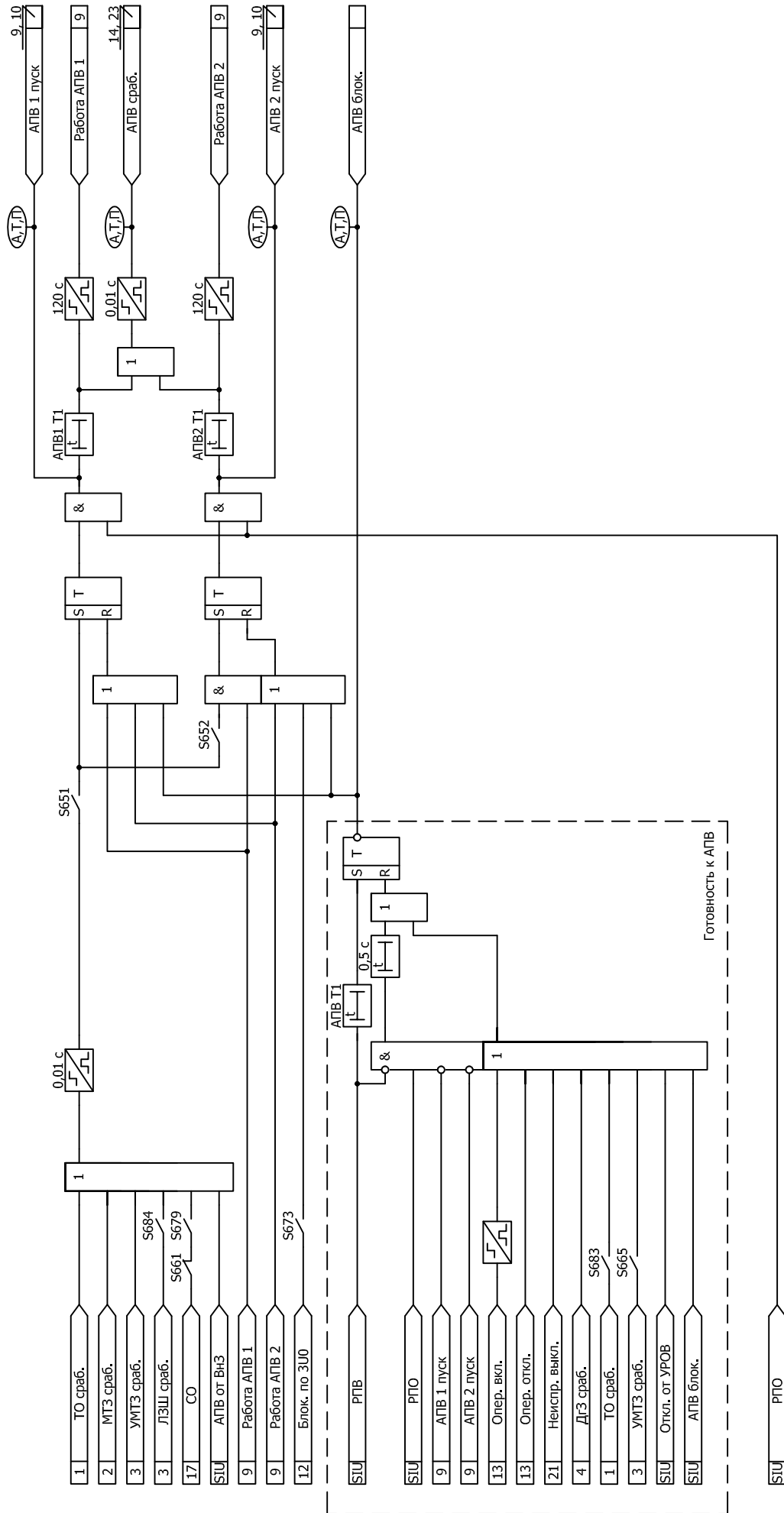


Рисунок Б.9 - Функциональная схема алгоритма автоматического повторного включения

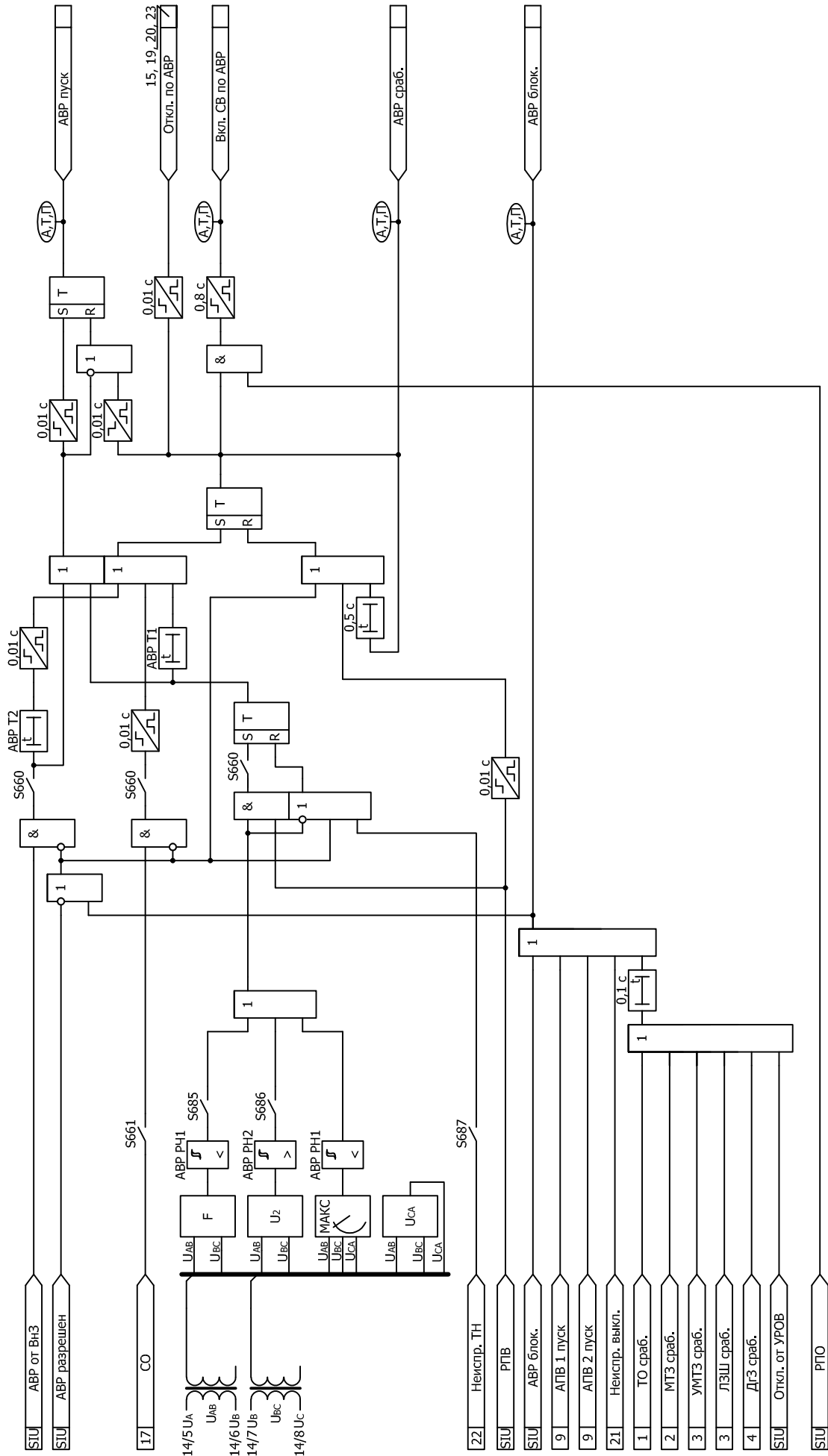


Рисунок Б.10 - Функциональная схема алгоритма автоматического включения резерва

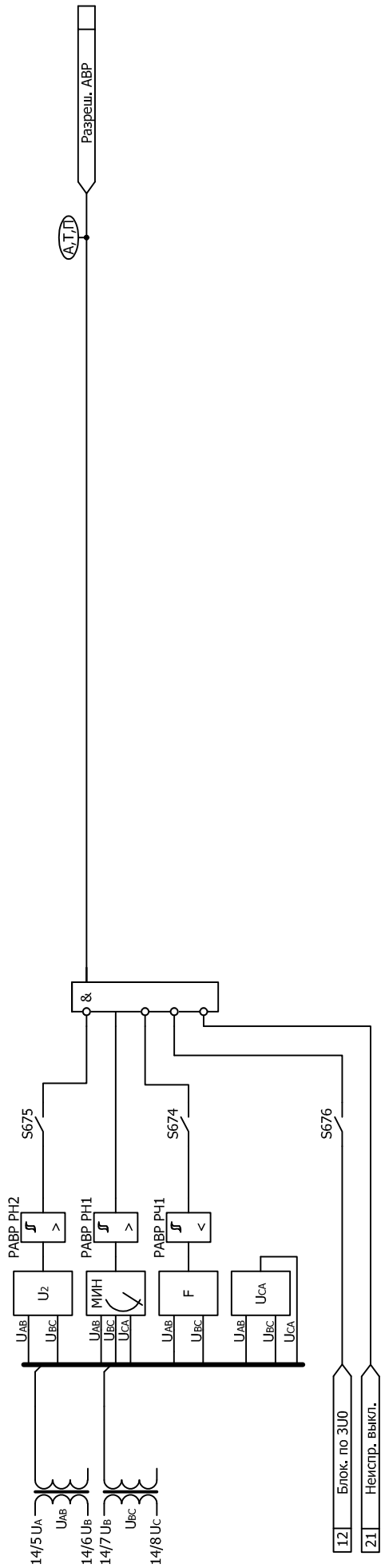


Рисунок Б.11 - Функциональная схема алгоритма разрешения АВР

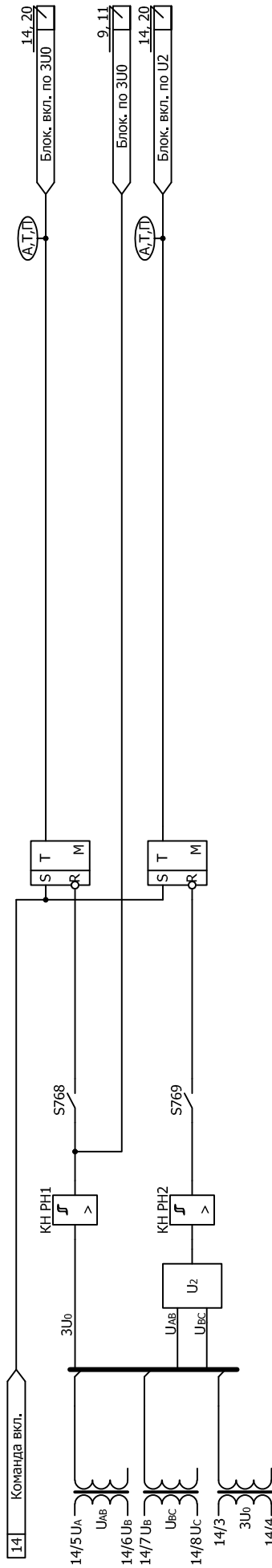


Рисунок Б.12 - Функциональная схема алгоритма контроля напряжения (КН)



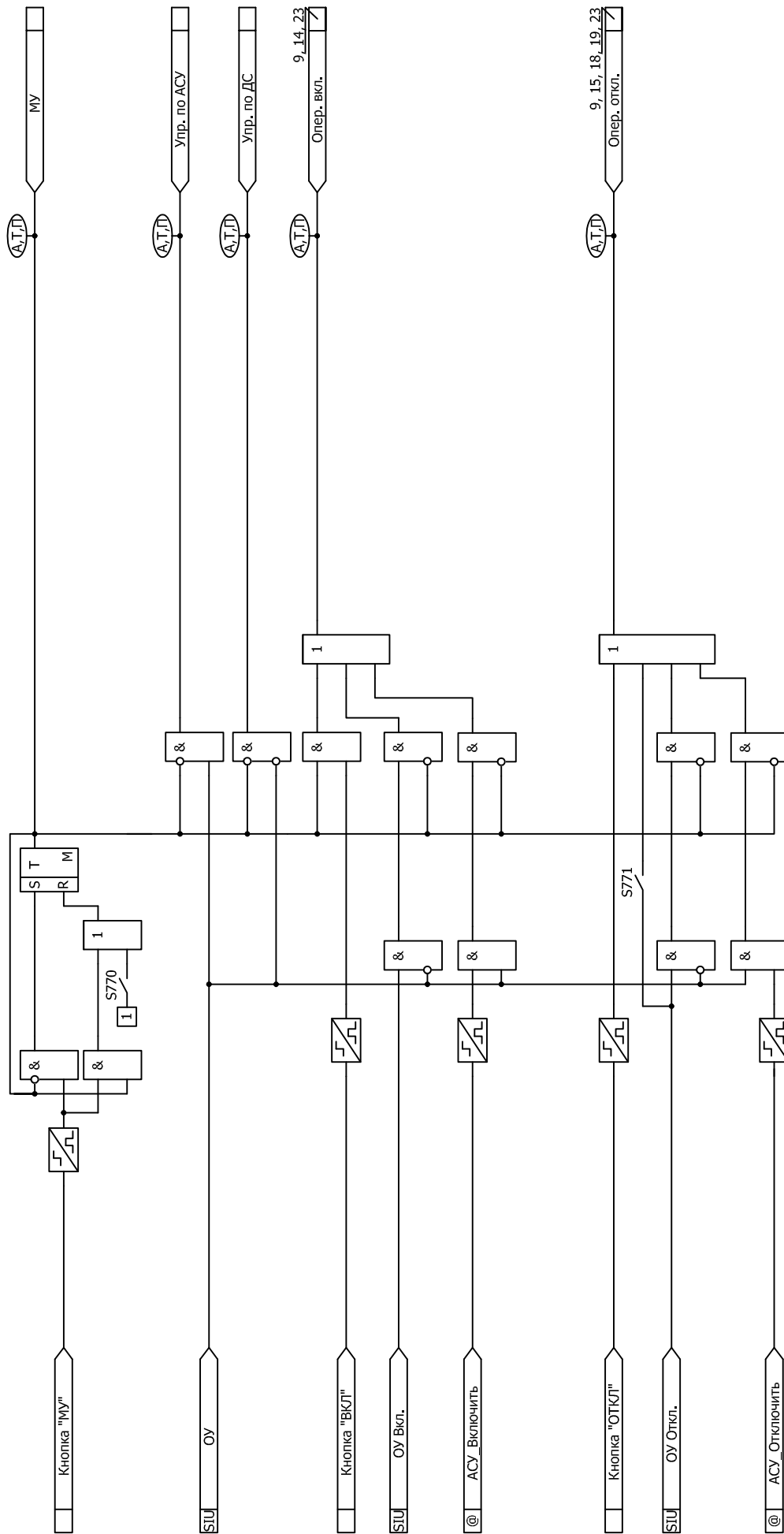


Рисунок Б.13 - Функциональная схема алгоритма формирования команд оперативного управления выключателем

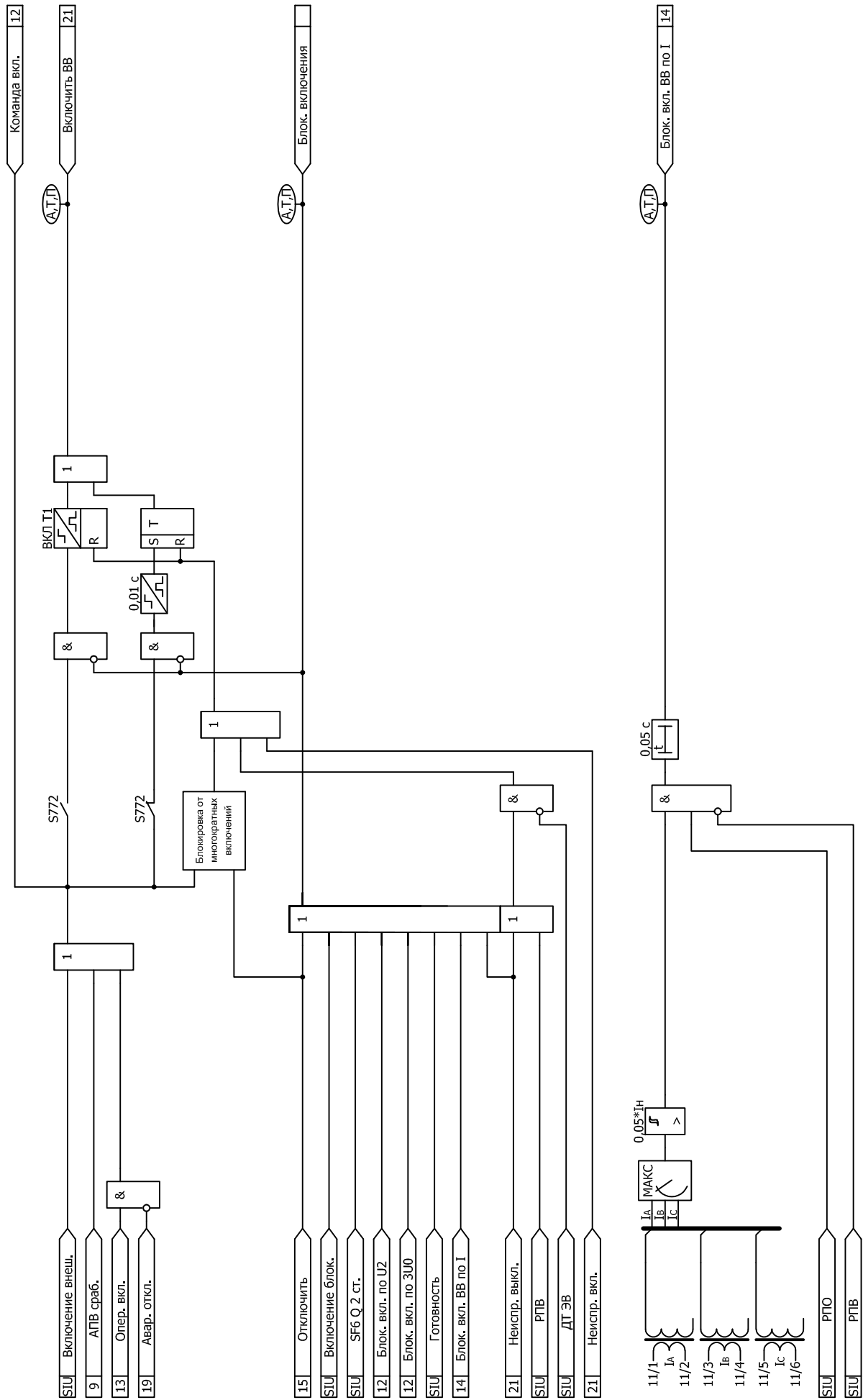


Рисунок Б.14 - Функциональная схема алгоритма управления выключателем - включение

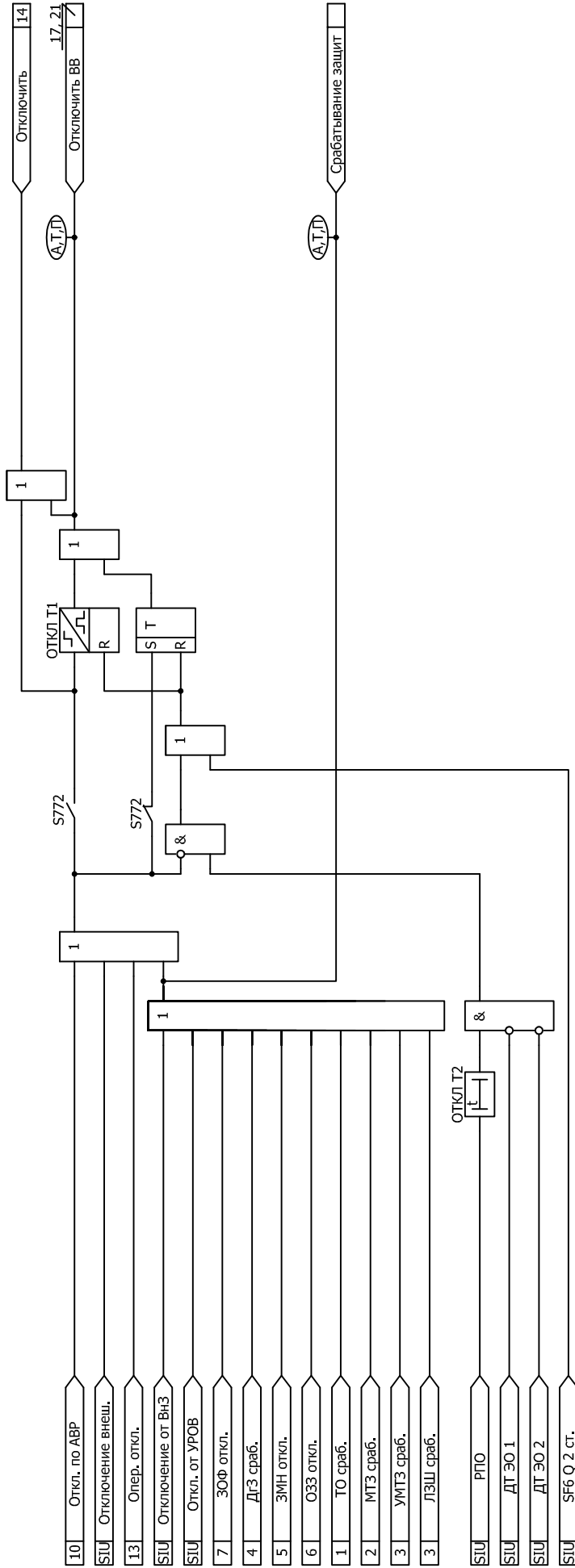


Рисунок Б.15 - Функциональная схема алгоритма управления выключателем - отключение

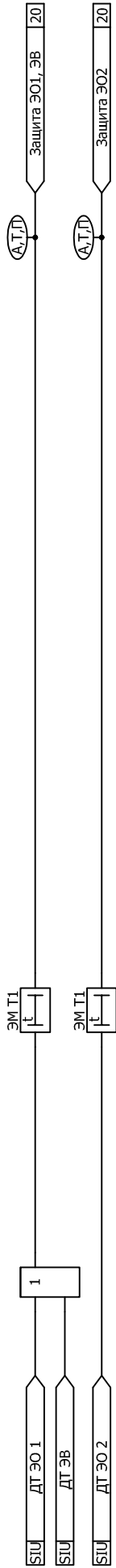


Рисунок Б.16 - Функциональная схема алгоритма защиты электромагнитов управления

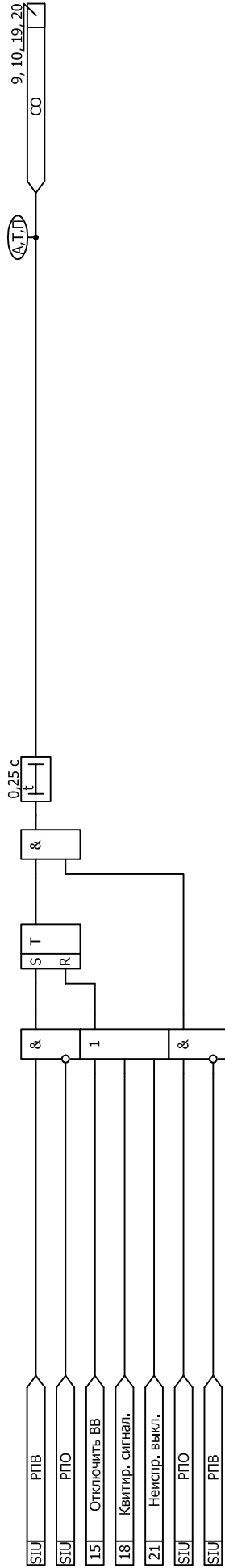


Рисунок Б.17 - Функциональная схема алгоритма обнаружения самопроизвольного отключения выключателя

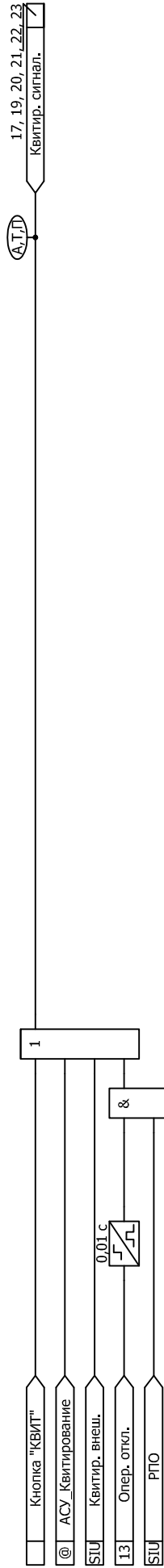


Рисунок Б.18 - Функциональная схема алгоритма квитирования

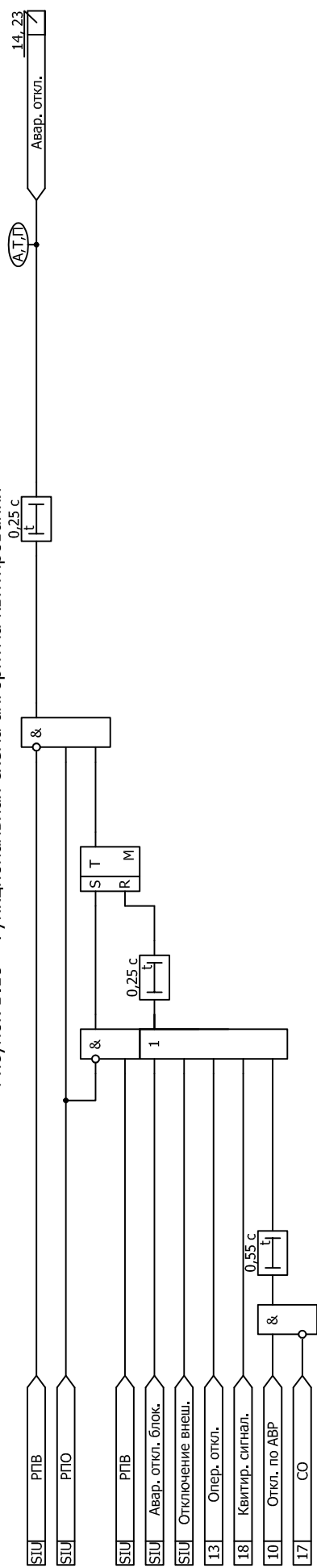


Рисунок Б.19 - Функциональная схема алгоритма сигнализации аварийного отключения

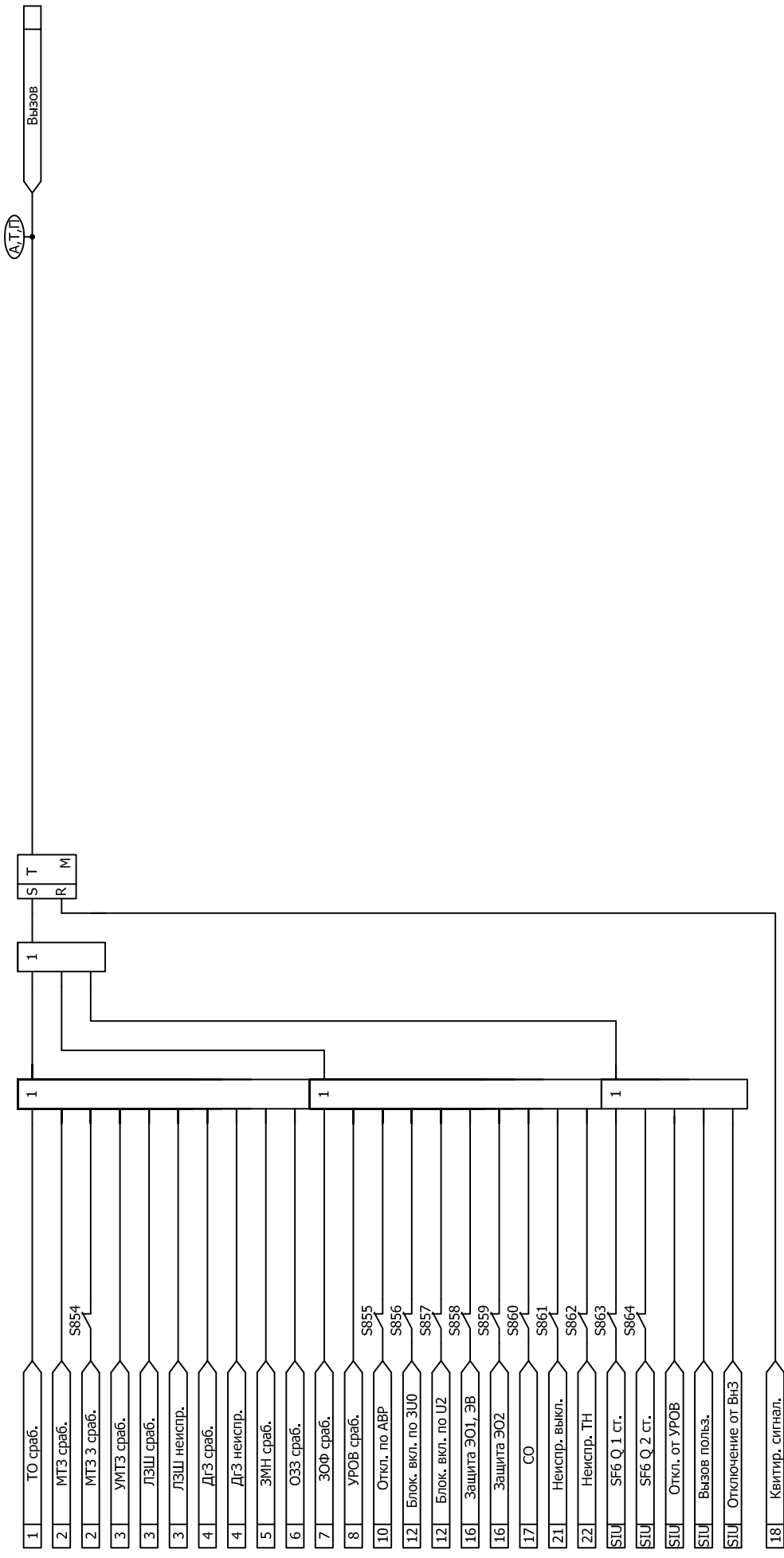


Рисунок Б.20 - Функциональная схема алгоритма вызова

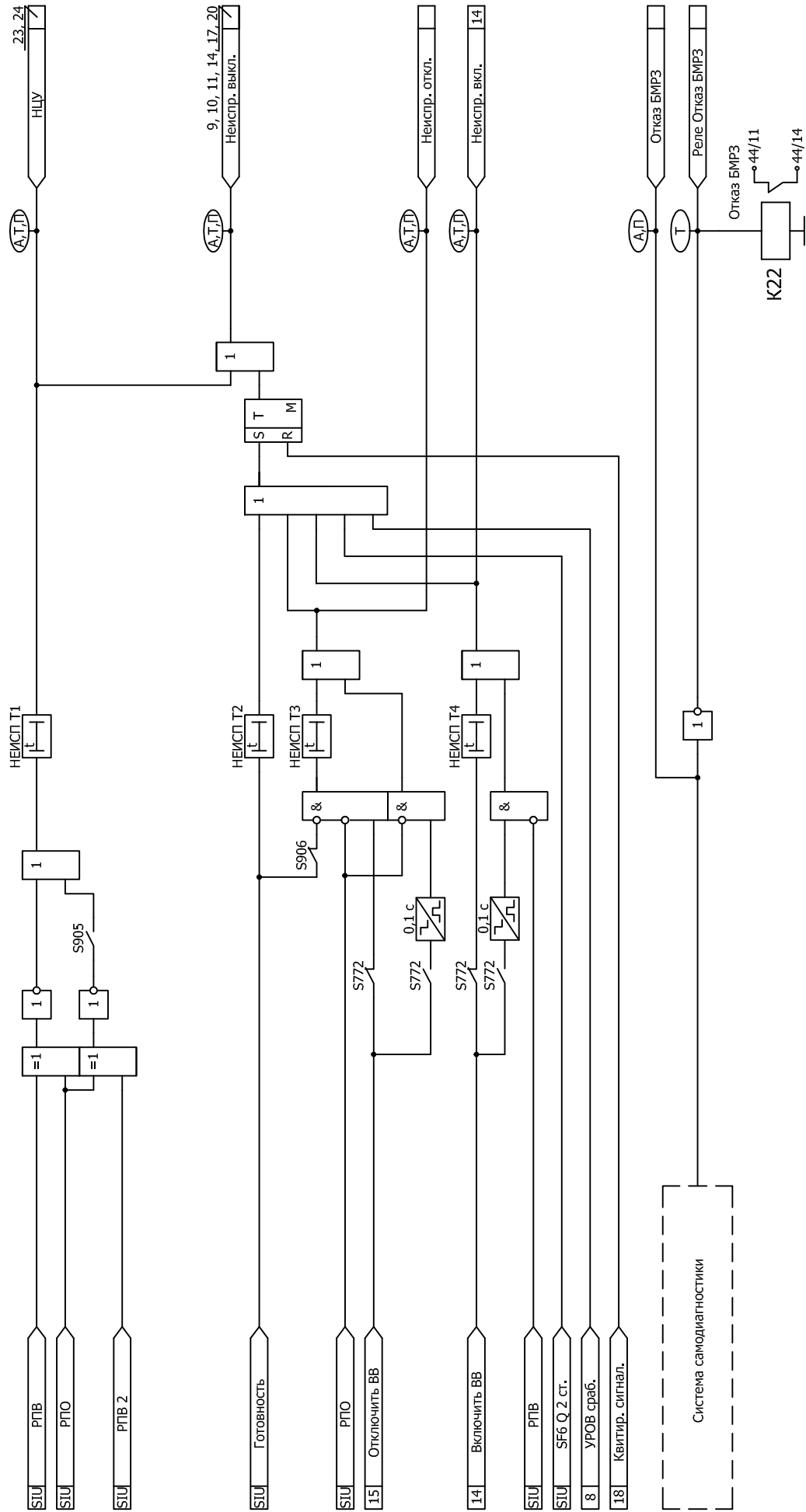


Рисунок Б.2.1 - Функциональная схема алгоритма диагностики

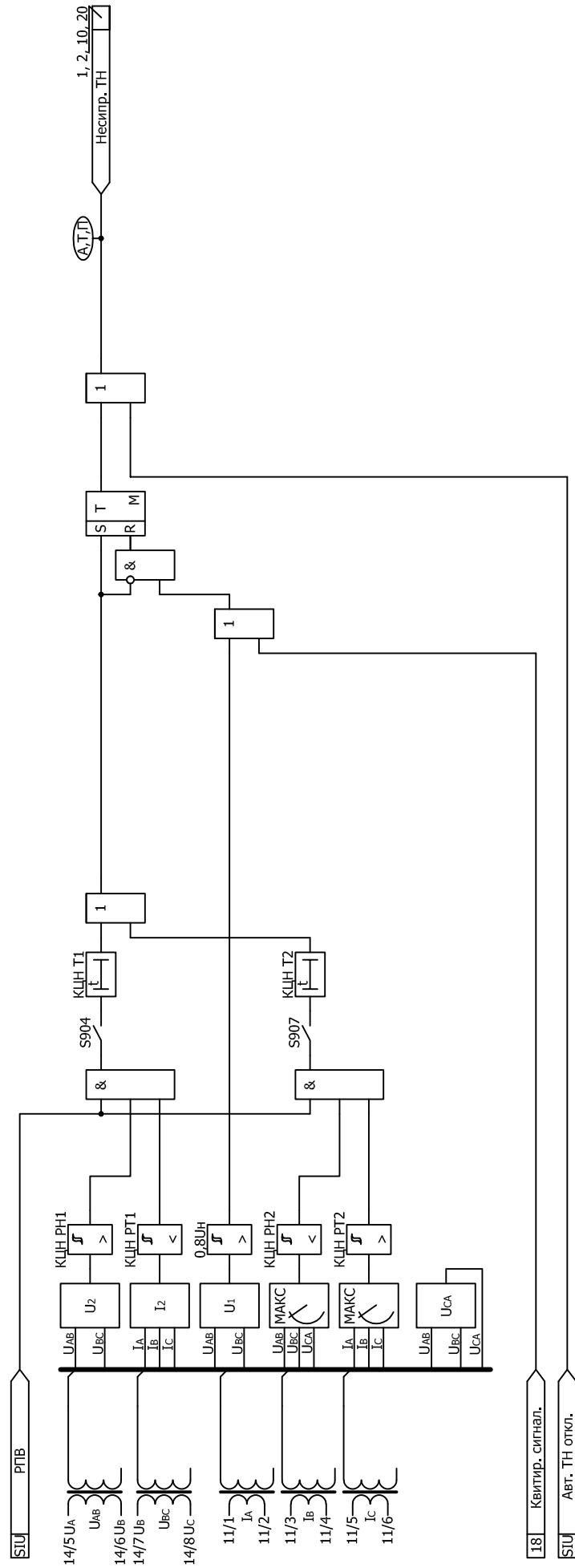
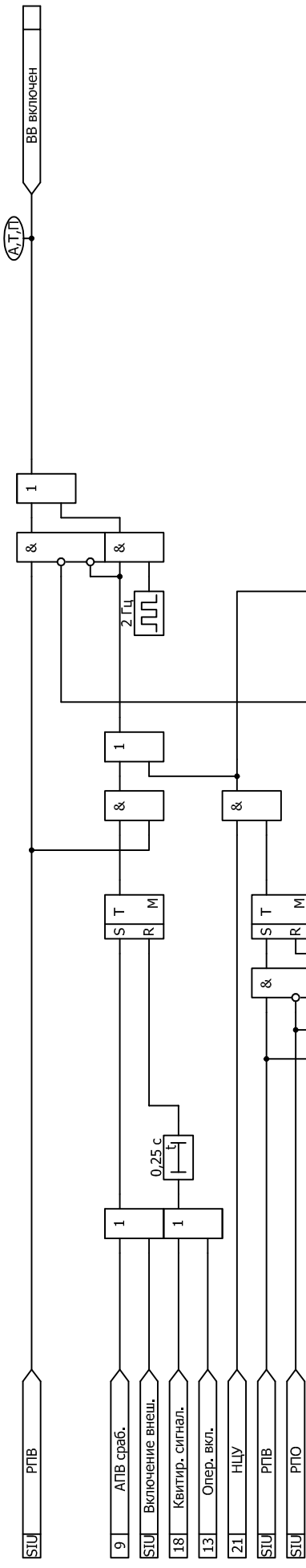
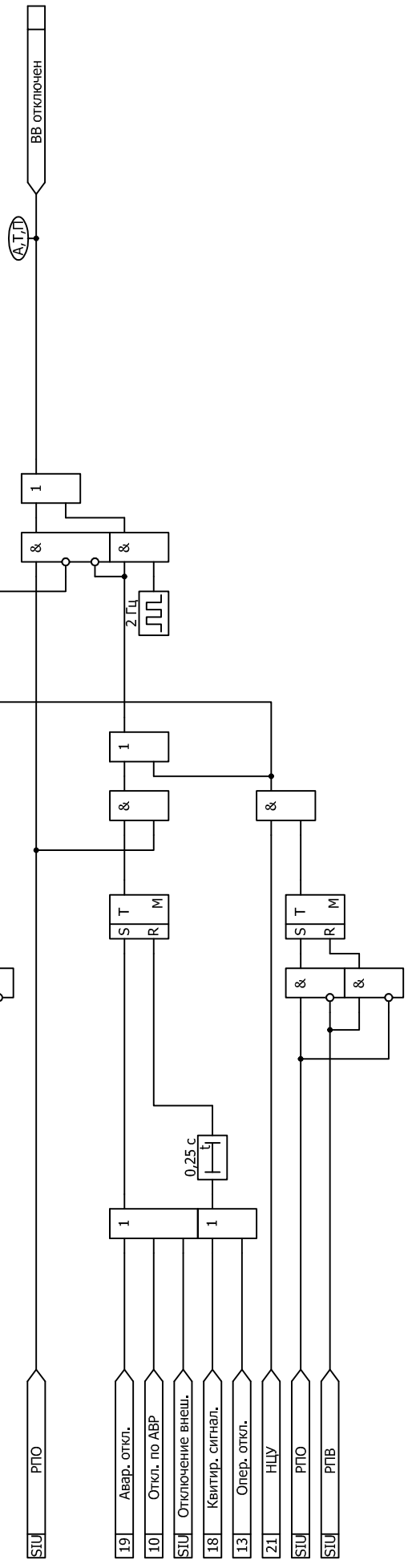


Рисунок Б.22 - Функциональная схема алгоритма контроля цепей напряжения



БМР3-ТПВВ-01



ДИВГ.648228.082 - 18.01 РЭ1



Рисунок Б.23 - Функциональная схема алгоритма сигнализации положения выключателя

Рисунок Б.24 - Функциональная схема алгоритма оперативного контроля цепей



## Приложение В

(обязательное)

### Адресация параметров в АСУ

В.1 Протоколы информационного обмена согласно ГОСТ Р МЭК 60870-5-101-2006 и ГОСТ Р МЭК 60870-5-104-2004

В.1.1 Перечень параметров, доступных для передачи в АСУ по протоколам информационного обмена согласно ГОСТ Р МЭК 60870-5-101-2006 и ГОСТ Р МЭК 60870-5-104-2004, а также порядок адресации этих параметров приведены в таблице В.1.

Настройка протоколов информационного обмена осуществляется в программном комплексе "Конфигуратор - МТ".

В.1.2 Описание возможностей блока при подключении к АСУ содержится в п. 1.6.12 руководства по эксплуатации ДИВГ.648228.082 РЭ.

Таблица В.1 - Адресация параметров в протоколах информационного обмена согласно ГОСТ Р МЭК 60870-5-101-2006 и ГОСТ Р МЭК 60870-5-104-2004

Наименование группы параметров в программном комплексе "Конфигуратор - МТ"	Диапазон доступных адресов <sup>1)</sup>	Параметры для передачи
Входные дискретные сигналы	1 - 127	Все дискретные входы из таблицы 4
Двухэлементная информация	129 - 255	Все дискретные входы из таблицы 4
Выходные дискретные сигналы	257 - 383	Все дискретные выходы из таблицы 5
Служебные дискретные сигналы	385 - 511	Все дискретные входы из таблицы 4
		Выходные сигналы функциональных схем БФПО, приведенные в таблице 10
		Выходные сигналы функциональных схем ПМК
Входные аналоговые сигналы <sup>2)</sup>	513 - 639	Все параметры из п. 5.1.1, параметры из таблицы 15
Расчётные аналоговые сигналы <sup>2)</sup>	641 - 767	Все параметры из п. 5.1.1, параметры из таблицы 15
Одиночные события релейной защиты	769 - 895	Все дискретные входы из таблицы 4
		Все дискретные выходы из таблицы 5
		Выходные сигналы функциональных схем БФПО, приведенные в таблице 10
		Выходные сигналы функциональных схем ПМК
Накопительная информация	897 - 1023	Все параметры из таблицы 14
Самодиагностика блока	1153 - 1279	Сигнал "Ошибка RTC"
Телеуправление	1281 - 1407	Все входные сигналы АСУ из таблицы 8

Продолжение таблицы В.1

Наименование группы параметров в программном комплексе "Конфигуратор - МТ"	Диапазон доступных адресов <sup>1)</sup>	Параметры для передачи
Уставки аналоговые	1409 - 1535	Все уставки пусковых органов из таблицы 6
Уставки временные	1537 - 1663	Все уставки по времени из таблицы 6
Уставки ключи	1665 - 1791	Все программные ключи из таблицы 6
Уставки целочисленные	1793 - 1919	Целочисленные уставки из таблицы 6
Уставки коэффициенты трансформации <sup>3)</sup>	1921	Коэффициент трансформации трансформаторов тока (входы I <sub>A</sub> , I <sub>B</sub> , I <sub>C</sub> )
	1922	Коэффициент трансформации трансформатора тока (вход 3I <sub>0</sub> )
	1923	Коэффициент трансформации трансформатора напряжения (вход 3U <sub>0</sub> )
	1924	Коэффициент трансформации трансформаторов напряжения (входы U <sub>AB</sub> , U <sub>BC</sub> )
Работа устройств защиты	2176	Выходные сигналы функциональных схем БФПО, приведенные в таблице 10
<p><sup>1)</sup> Адресация внутри группы должна начинаться с минимально возможного адреса и не должна содержать пустых мест. Порядок следования параметров в группе произвольный.</p> <p><sup>2)</sup> Могут передаваться как первичные, так и вторичные значения величин.</p> <p><sup>3)</sup> Коэффициенты трансформации имеют фиксированную заводскую адресацию и обязательны для передачи в АСУ.</p> <p>Примечание - Дополнительно для передачи могут быть использованы все параметры из пп. 3.2.4 - 3.2.7.</p>		

## В.2 Протоколы информационного обмена MODBUS-RTU и MODBUS-TCP

В.2.1 Перечень параметров, доступных для передачи в АСУ по протоколам информационного обмена MODBUS-RTU и MODBUS-TCP, а также порядок адресации этих параметров приведены в таблице В.2.

Настройка протоколов информационного обмена осуществляется в программном комплексе "Конфигуратор - МТ".

Таблица В.2 - Адресация параметров в протоколах информационного обмена MODBUS-RTU и MODBUS-TCP

Наименование группы параметров в программном комплексе "Конфигуратор - МТ"	Диапазон доступных адресов <sup>1)</sup>	Параметры для передачи
Дискретные входы (Discrete Inputs)	1 - 535	Все дискретные входы из таблицы 4
		Выходные сигналы функциональных схем БФПО, приведенные в таблице 10
		Выходные сигналы функциональных схем ПМК
		Все дискретные выходы из таблицы 5
Битовые сигналы (Coils)	1 - 535	Все входные сигналы АСУ из таблицы 8
		Все программные ключи из таблицы 6
Входные регистры (Input Registers)	1 - 535	Все параметры из п. 5.1.1 <sup>2)</sup> , параметры из таблицы 15
		Все параметры из таблицы 14
Регистры хранения (Holding Registers) <sup>3)</sup>	1 - 533	Все уставки из таблицы 6
	65523	Коэффициент трансформации трансформаторов тока (входы I <sub>A</sub> , I <sub>B</sub> , I <sub>C</sub> )
	65524	Коэффициент трансформации трансформатора тока (вход 3I <sub>0</sub> )
	65523	Коэффициент трансформации трансформатора напряжения (вход 3U <sub>0</sub> )
	65525	Коэффициент трансформации трансформаторов напряжения (входы U <sub>AB</sub> , U <sub>BC</sub> )
<sup>1)</sup> Порядок следования параметров в группе произвольный. <sup>2)</sup> Могут передаваться как первичные, так и вторичные значения величин. <sup>3)</sup> Коэффициенты трансформации имеют фиксированную заводскую адресацию и обязательны для передачи в АСУ. Примечание - Дополнительно для передачи могут быть использованы все параметры из пп. 3.2.4 - 3.2.7.		

### В.3 Протокол информационного обмена согласно ГОСТ Р МЭК 60870-5-103-2005

В.3.1 Перечень параметров, доступных для передачи в АСУ по протоколу информационного обмена согласно ГОСТ Р МЭК 60870-5-103-2005, а также порядок адресации параметров приведены в таблице В.3.

Настройка протокола информационного обмена осуществляется в программном комплексе "Конфигуратор - МТ".

Для передачи сигналов согласно протоколу необходимо задать соответствие между описаниями сигналов ГОСТ Р МЭК 60870-5-103-2005 и выходными сигналами БФПО, ПМК. В графе "Выходные сигналы БФПО, ПМК" таблицы В.3 приведены рекомендуемые выходные сигналы БФПО.

Таблица В.3 - Адресация параметров в протоколе информационного обмена согласно ГОСТ Р МЭК 60870-5-103-2005

GIN	Описание сигнала согласно ГОСТ Р МЭК 60870-5-103-2005	ASDU	GI	FUN	INF	Выходные сигналы БФПО, ПМК
0x0100	Параметры сети					
0x0101	Ток фазы В	3.1	-	128	144	"IB, А"
0x0102	Ток фазы В	3.2	-	128	145	"IB, А"
0x0103	Напряжение А-В	3.2	-	128	145	"UAB, В"
0x0104	Ток фазы В	3.3	-	128	146	"IB, А"
0x0105	Напряжение А-В	3.3	-	128	146	"UAB, В"
0x0106	Активная мощность Р	3.3	-	128	146	"P, кВт"
0x0107	Реактивная мощность Q	3.3	-	128	146	"Q, квар"
0x0108	Ток нейтрали In	3.4	-	128	147	"3I <sub>0</sub> , А"
0x0109	Напряжение нейтрали Ven	3.4	-	128	147	"3U <sub>0</sub> , В"
0x010A	Ток фазы А	9	-	128	148	"IA, А"
0x010B	Ток фазы В	9	-	128	148	"IB, А"
0x010C	Ток фазы С	9	-	128	148	"IC, А"
0x010D	Напряжение А-Е	9	-	128	148	-
0x010E	Напряжение В-Е	9	-	128	148	-
0x010F	Напряжение С-Е	9	-	128	148	-
0x0110	Активная мощность Р	9	-	128	148	"P, кВт"
0x0111	Реактивная мощность Q	9	-	128	148	"Q, квар"
0x0112	Частота f	9	-	128	148	"F, Гц"
0x0200	Состояние					
Сигнализация состояний в направлении контроля						
0x0201	АПВ активно	1	+	160	16	"АПВ введено"
0x0202	Светодиоды выключены	1	-	160	19	"Квитир. сигнал."
0x0203	Местная установка параметров	1	+	160	22	"МУ"
0x0204	Характеристика 1	1	+	128	23	"Программа уставок 1"
0x0205	Характеристика 2	1	+	128	24	"Программа уставок 2"
0x0206	Характеристика 3	1	+	128	25	-
0x0207	Характеристика 4	1	+	128	26	-
0x0208	Вспомогательный вход 1	1	+	160	27	-
0x0209	Вспомогательный вход 2	1	+	160	28	-
0x020A	Вспомогательный вход 3	1	+	160	29	-
0x020B	Вспомогательный вход 4	1	+	160	30	-
Контрольная информация в направлении контроля						
0x020C	Контроль измерений тока	1	+	160	32	-
0x020D	Контроль измерений напряжения	1	+	160	33	"Неиспр. ТН"
0x020E	Контроль последовательности фаз	1	+	160	35	-
0x020F	Контроль цепи отключения	1	+	160	36	"Неиспр. выкл."

Продолжение таблицы В.3

GIN	Описание сигнала согласно ГОСТ Р МЭК 60870-5-103-2005	ASDU	GI	FUN	INF	Выходные сигналы БФПО, ПМК
0x0210	Работа резервной токовой защиты	1	+	128	37	-
0x0211	Повреждение предохранителя трансформатора напряжения	1	+	160	38	"Неиспр. ТН"
0x0212	Функционирование телезащиты нарушено	1	+	160	39	-
0x0213	Групповое предупреждение	1	+	160	46	"Вызов"
0x0214	Групповой аварийный сигнал	1	+	160	47	"Авар. откл."
Сигнализация о замыкании на землю в направлении контроля						
0x0215	Замыкание на землю фазы А	1	+	160	48	-
0x0216	Замыкание на землю фазы В	1	+	160	49	-
0x0217	Замыкание на землю фазы С	1	+	160	50	-
0x0218	Замыкание на землю на линии (впереди)	1	+	160	51	-
0x0219	Замыкание на землю на шинах (позади)	1	+	160	52	-
Сигнализация о повреждениях в направлении контроля						
0x021A	Запуск защиты, фаза А	2	+	160	64	-
0x021B	Запуск защиты, фаза В	2	+	160	65	-
0x021C	Запуск защиты, фаза С	2	+	160	66	-
0x021D	Запуск защиты, нулевая последовательность	2	+	160	67	"ОЗЗ пуск"
0x021E	Общее отключение	2	-	128	68	"Срабатывание защит"
0x021F	Отключение фазы А	2	-	160	69	-
0x0220	Отключение фазы В	2	-	160	70	-
0x0221	Отключение фазы С	2	-	160	71	-
0x0222	Отключение резервной защитой I>>	2	-	128	72	-
0x0223	Повреждение на линии	2	-	160	74	-
0x0224	Повреждение на шинах	2	-	128	75	"Срабатывание защит"
0x0225	Передача сигнала телезащиты	2	-	160	76	-
0x0226	Прием сигнала телезащиты	2	-	160	77	-
0x0227	Зона 1	2	-	128	78	-
0x0228	Зона 2	2	-	128	79	-
0x0229	Зона 3	2	-	128	80	-
0x022A	Зона 4	2	-	128	81	-
0x022B	Зона 5	2	-	128	82	-
0x022C	Зона 6	2	-	128	83	-

Продолжение таблицы В.3

GIN	Описание сигнала согласно ГОСТ Р МЭК 60870-5-103-2005	ASDU	GI	FUN	INF	Выходные сигналы БФПО, ПМК
0x022D	Общий запуск	2	+	160	84	"Пуск защит и автом."
0x022E	Отказ выключателя	2	-	160	85	"УРОВ сраб."
0x022F	Отключение I>	2	-	160	90	"МТЗ 2 сраб."
0x0230	Отключение I>>	2	-	160	91	"МТЗ 1 сраб."
0x0231	Отключение In>	2	-	160	92	
0x0232	Отключение In>>	2	-	160	93	"ОЗЗ сраб."
Сигнализация о работе АПВ в направлении контроля						
0x0233	Выключатель включен при помощи АПВ	1	-	160	128	"АПВ сраб."
0x0234	Выключатель включен при помощи АПВ с задержкой	1	-	160	129	-
0x0235	АПВ заблокировано	1	+	160	130	"АПВ блок."
0x0300	Дискретные входы и выходы					
Дискретные входы						
0x0301-0x0380	Частный диапазон	1	✗ <sup>1)</sup>	✗	✗	Все дискретные входы из таблицы 4
Дискретные выходы						
0x0381-0x03FF	Частный диапазон	1	✗	✗	✗	Все дискретные выходы из таблицы 5
0x0400	Выходные сигналы БФПО, ПМК					
0x0401-0x04C0	Частный диапазон	1	✗	✗	✗	Выходные сигналы функциональных схем БФПО, приведенные в таблице 10. Выходные сигналы функциональных схем ПМК
0x04C1-0x04FF	Частный диапазон	2	✗	✗	✗	Выходные сигналы функциональных схем БФПО, приведенные в таблице 10. Выходные сигналы функциональных схем ПМК
0x0500	Телеуправление					
0x0501	АПВ	20	-	160	16	-
0x0502	Выключение светодиодов	20	-	160	19	"АСУ_Квитирование"
0x0503	Активизировать характеристику 1	20	-	128	23	-
0x0504	Активизировать характеристику 2	20	-	128	24	-
0x0505	Активизировать характеристику 3	20	-	128	25	-
0x0506	Активизировать характеристику 4	20	-	128	26	-
0x0507-0x052D	Частный диапазон	20	-	✗	✗	Все входные сигналы АСУ из таблицы 8

Продолжение таблицы В.3

GIN	Описание сигнала согласно ГОСТ Р МЭК 60870-5-103-2005	ASDU	GI	FUN	INF	Выходные сигналы БФПО, ПМК
0x0600	Самодиагностика блока					
0x0601-0x0620	Частный диапазон	1	✘	✘	✘	"Отказ БМРЗ"
0x0A00	Программные ключи					
0x0A01-0x0AFF	Частный диапазон	-	-	-	-	Все программные ключи из таблицы 6 и п. 3.2.7
0x0B00	Программные ключи (продолжение)					
0x0B01-0x0BFF	Частный диапазон	-	-	-	-	Все программные ключи из таблицы 6 и п. 3.2.7
0x0C00	Уставки защит и автоматики					
0x0C01-0x0CFF	Частный диапазон	-	-	-	-	Все уставки из таблицы 6 и таблицы 11, за исключением целочисленных
0x0D00	Уставки по времени					
0x0D01-0x0DFE	Частный диапазон	-	-	-	-	Все уставки по времени из таблицы 6 и п. 3.2.5
0x0E00	Целочисленные уставки защит и автоматики					
0x0E01-0x0EFF	Частный диапазон	-	-	-	-	Целочисленные уставки из таблицы 6 и п. 3.2.6
0x0F00	Коэффициент трансформации <sup>2)</sup>					
0x0F01	Частный диапазон	-	-	-	-	Ктр I
0x0F02	Частный диапазон	-	-	-	-	Не используется
0x0F03	Частный диапазон	-	-	-	-	Не используется
0x0F04	Частный диапазон	-	-	-	-	Не используется
0x0F05	Частный диапазон	-	-	-	-	Не используется
0x0F06	Частный диапазон	-	-	-	-	Не используется
0x0F07	Частный диапазон	-	-	-	-	Не используется
0x0F08	Частный диапазон	-	-	-	-	Не используется
0x0F09	Частный диапазон	-	-	-	-	Не используется
0x0F0A	Частный диапазон	-	-	-	-	Ктр 3I0
0x0F0B	Частный диапазон	-	-	-	-	Ктр 3U0
0x0F0C	Частный диапазон	-	-	-	-	Ктр U
0x0F0D	Частный диапазон	-	-	-	-	Не используется
0x0F0E	Частный диапазон	-	-	-	-	Не используется
0x0F0F	Частный диапазон	-	-	-	-	Не используется
0x0F10	Частный диапазон	-	-	-	-	Не используется
<sup>1)</sup> ✘ - параметр настраивается в программном комплексе "Конфигуратор - МТ"; <sup>2)</sup> Коэффициенты трансформации имеют фиксированную заводскую адресацию и обязательны для передачи в АСУ.						

В.4 Протокол информационного обмена согласно ГОСТ Р МЭК 61850

В.4.1 Перечень и адресация основных параметров, доступных для передачи по протоколу информационного обмена согласно ГОСТ Р МЭК 61850 ч. 6, 7-1, 7-2, 7-3, 7-4 (редакция 2), МЭК 61850-8-1-2011 сообщениями MMS и сообщениями GOOSE, приведены в таблице В.4. Полный состав и структура передаваемой информации приведены в файле ICD, входящем в состав БФПО.

Уставки защит и автоматики, уставки по времени и программные ключи представлены:

- в логических узлах "TCTR", "TVTR" - коэффициенты трансформации трансформаторов тока и трансформаторов напряжения соответственно;
- в логических узлах с префиксом "Set\_" - уставки функций защит и автоматики;

- в логическом узле "User\_GAPC1" - уставки элементов, приведенные в таблице 11 и п. 3.2.4 – 3.2.7.

Измеряемые величины передаются во вторичных значениях. Значения активной, реактивной и полной мощностей передаются в первичных значениях в единицах, указанных в настоящем РЭ1.

Значения уставок по времени передаются в миллисекундах (кроме длительных уставок по времени TL01, TL02, TL03).

Значения остальных уставок передаются в единицах, указанных в настоящем РЭ1.

Для назначаемых сигналов и команд АСУ логического узла "User\_GAPC1" в программном комплексе "Конфигуратор - МТ" может быть задано соответствие сигналам БФПО и ПМК.

Для передачи и приема сигналов сообщениями GOOSE в блоке предусмотрены назначаемые виртуальные входы и назначаемые виртуальные выходы. Назначение входных и выходных сигналов БФПО и ПМК на виртуальные входы и выходы осуществляется в программном комплексе "Конфигуратор - МТ".

Таблица В.4 - Адресация основных параметров в протоколе информационного обмена согласно ГОСТ Р МЭК 61850

Адрес FCDA	Тип	Параметр
<b>Функции защит, автоматики и сигнализации</b>		
LD0/LLN0/Health/stVal	ENUMERATED	Неиспр./отказ БМРЗ
LD0/LLN0/LocKey/stVal	BOOLEAN	МУ
LD0/LPHD1/PhyHealth/stVal	ENUMERATED	Неиспр./отказ БМРЗ
LD0/CALH1/GrWrn/stVal	BOOLEAN	Вызов
LD0/CALH1/GrAlm/stVal	BOOLEAN	Авар. откл.
LD0/CALH1/AlmReset	SP Control	Команда квитирования
LD0/RDRE1/RcdStr/stVal	BOOLEAN	Работа осциллографа
LD0/RDRE1/RcdMade/stVal	BOOLEAN	Наличие новых осциллограмм
LD0/RDRE1/RcdTrg	SP Control	Команда пуска осциллографа
LD0/Vol_TVTR1/EEHealth/stVal	ENUMERATED	Неисправность ТН
LD0/PTRC1/Tr/general	BOOLEAN	Срабатывание защит
LD0/SARC1/Health/stVal	ENUMERATED	Неисправность дуговой защиты
LD0/SARC1/FADet/stVal	BOOLEAN	Срабатывание дуговой защиты
LD0/SARC1/FACntRs/stVal	INT32	Количество срабатываний дуговой защиты
<b>Функции автоматики управления выключателем</b>		
LD0/Q1_CSWI1/Mod/stVal	ENUMERATED	Разрешение управления выключателем
LD0/Q1_CSWI1/Pos/stVal	CODEDENUM	Положение выключателя
LD0/Q1_CSWI1/Pos	DP Control	Команда управления положением выключателя
LD0/Q1_CSWI1/OpOpn/general	BOOLEAN	Сигнал отключения выключателя
LD0/Q1_CSWI1/OpCls/general	BOOLEAN	Сигнал включения выключателя
LD0/Q1_XCBR1/EEHealth/stVal	ENUMERATED	Неисправность выключателя
LD0/Q1_XCBR1/Pos/stVal	CODEDENUM	Положение выключателя
LD0/Q1_XCBR1/OpCnt/stVal	INT32	Количество отключений
LD0/Q1_XCBR1/BlkOpn/stVal	BOOLEAN	Блокирование отключения выключателя
LD0/Q1_XCBR1/BlkCls/stVal	BOOLEAN	Блокирование включения выключателя



Продолжение таблицы В.4

Адрес FCDA	Тип	Параметр
LD0/Q1_SCBR1/MechHealth/stVal	ENUMERATED	Неисправность выключателя
LD0/Q1_SCBR1/ColOpn/stVal	BOOLEAN	Сраб. защиты ЭО1/ЭВ
LD0/Q1_SCBR1/ColOpn2/stVal	BOOLEAN	Сраб. защиты ЭО2
LD0/Q1_SCBR1/AccAbr/mag/f	FLOAT32	Износ выключателя, %
LD0/Q1_SCBR1/RctTmOpn/mag/f	FLOAT32	Длительность отключения, мс
LD0/Q1_CILO1/EnaOpn/stVal	BOOLEAN	Разрешение отключения выключателя
LD0/Q1_CILO1/EnaCls/stVal	BOOLEAN	Разрешение включения выключателя
LD0/Q1_SIMG1/InsAlm/stVal	BOOLEAN	Сигнализация снижения давления элегаза выключателя
LD0/Q1_SIMG1/InsBlk/stVal	BOOLEAN	Блокирование операций выключателя по снижению давления элегаза
LD0/Q1_SIMG1/InsTr/stVal	BOOLEAN	Сигнал отключения выключателя по снижению давления элегаза
LD0/Q1_RBRF1/OpEx/general	BOOLEAN	Срабатывание УРОВ
LD0/Q1_RBRF1/OpCntRs/stVal	INT32	Количество срабатываний УРОВ
LD0/Q1_RREC1/OpCls/general	BOOLEAN	Срабатывание АПВ
LD0/Q1_RREC1/AutoRecSt/stVal	ENUMERATED	Состояние функции АПВ
LD0/Q1_RREC1/Op1Cnt/stVal	INT32	Количество срабатываний первого цикла АПВ
LD0/Q1_RREC1/Op2Cnt/stVal	INT32	Количество срабатываний второго цикла АПВ
LD0/Q1_RREC1/Op1SuccCnt/stVal	INT32	Количество успешных срабатываний первого цикла АПВ
LD0/Q1_RREC1/Op2SuccCnt/stVal	INT32	Количество успешных срабатываний второго цикла АПВ
LD0/Q1_RREC1/Op1FailCnt/stVal	INT32	Количество неуспешных срабатываний первого цикла АПВ
LD0/Q1_RREC1/Op2FailCnt/stVal	INT32	Количество неуспешных срабатываний второго цикла АПВ
<b>Измеряемые параметры сети</b>		
LD0/MT_MMXU1/Hz/mag/f	FLOAT32	Частота, Гц
LD0/MT_MMXU1/A/phsA/cVal/mag/f	FLOAT32	Ia, А
LD0/MT_MMXU1/A/phsA/cVal/ang/f	FLOAT32	Угол Ia, градус
LD0/MT_MMXU1/A/phsB/cVal/mag/f	FLOAT32	Ib, А
LD0/MT_MMXU1/A/phsB/cVal/ang/f	FLOAT32	Угол Ib, градус
LD0/MT_MMXU1/A/phsC/cVal/mag/f	FLOAT32	Ic, А
LD0/MT_MMXU1/A/phsC/cVal/ang/f	FLOAT32	Угол Ic, градус
LD0/MT_MMXU1/A/res/cVal/mag/f	FLOAT32	3I <sub>0</sub> , А
LD0/MT_MMXU1/A/res/cVal/ang/f	FLOAT32	Угол 3I <sub>0</sub> , градус
LD0/MT_MMXU1/PPV/phsAB/cVal/mag/f	FLOAT32	Uab, В
LD0/MT_MMXU1/PPV/phsAB/cVal/ang/f	FLOAT32	Угол Uab, градус
LD0/MT_MMXU1/PPV/phsBC/cVal/mag/f	FLOAT32	Ubc, В
LD0/MT_MMXU1/PPV/phsBC/cVal/ang/f	FLOAT32	Угол Ubc, градус
LD0/MT_MMXU1/PPV/phsCA/cVal/mag/f	FLOAT32	Uca, В
LD0/MT_MMXU1/PPV/phsCA/cVal/ang/f	FLOAT32	Угол Uca, градус
LD0/MT_MMXU1/PNV/res/cVal/mag/f	FLOAT32	3U <sub>0</sub> , В
LD0/MT_MMXU1/PNV/res/cVal/ang/f	FLOAT32	Угол 3U <sub>0</sub> , градус

Продолжение таблицы В.4

Адрес FCDA	Тип	Параметр
LD0/Pwr_MMXU1/TotW/mag/f	FLOAT32	P, кВт
LD0/Pwr_MMXU1/TotVAr/mag/f	FLOAT32	Q, квар
LD0/Pwr_MMXU1/TotVA/mag/f	FLOAT32	S, кВт·А
LD0/Pwr_MMXU1/TotPF/mag/f	FLOAT32	cos(Φ)
LD0/Seq_MSQI1/SeqA/c1/cVal/mag/f	FLOAT32	I <sub>1</sub> , А
LD0/Seq_MSQI1/SeqA/c1/cVal/ang/f	FLOAT32	Угол I <sub>1</sub> , градус
LD0/Seq_MSQI1/SeqA/c2/cVal/mag/f	FLOAT32	I <sub>2</sub> , А
LD0/Seq_MSQI1/SeqA/c2/cVal/ang/f	FLOAT32	Угол I <sub>2</sub> , градус
LD0/Seq_MSQI1/SeqA/c3/cVal/mag/f	FLOAT32	3I <sub>0</sub> расч., А
LD0/Seq_MSQI1/SeqA/c3/cVal/ang/f	FLOAT32	Угол 3I <sub>0</sub> расч., градус
LD0/Seq_MSQI1/SeqV/c1/cVal/mag/f	FLOAT32	U <sub>1</sub> , В
LD0/Seq_MSQI1/SeqV/c1/cVal/ang/f	FLOAT32	Угол U <sub>1</sub> , градус
LD0/Seq_MSQI1/SeqV/c2/cVal/mag/f	FLOAT32	U <sub>2</sub> , В
LD0/Seq_MSQI1/SeqV/c2/cVal/ang/f	FLOAT32	Угол U <sub>2</sub> , градус
LD0/Seq_MSQI1/SeqV/c3/cVal/mag/f	FLOAT32	3U <sub>0</sub> , В
LD0/Seq_MSQI1/SeqV/c3/cVal/ang/f	FLOAT32	Угол 3U <sub>0</sub> , градус

Лист регистрации изменений

Изм.	Номера листов (страниц)				Всего листов (страниц) в документе	Номер документа	Входящий номер сопроводительного документа и дата	Подпись	Дата
	измененных	замененных	новых	аннулированных					