

42 3751

код продукции при поставке на экспорт

Утвержден
ДИВГ.436745.001 ПС - ЛУ



место штампа
"Для АЭС"

БЛОК ПИТАНИЯ КОМБИНИРОВАННЫЙ
БПК - 5 - __

Зав. № _____

Паспорт

ДИВГ.436745.001 ПС

Содержание

Лист

1 Основные сведения об изделии и технические данные.....	3
1.1 Сертификаты.....	3
1.2 Назначение изделия	3
1.3 Основные параметры и характеристики	3
1.4 Требования безопасности	6
2 Устройство и работа.....	8
2.1 Конструкция БПК.....	8
2.2 Устройство БПК и работа основных узлов.....	8
2.3 Подключение БПК	13
3 Комплектность.....	14
4 Ресурсы, сроки службы и хранения и гарантии изготовителя.....	14
5 Свидетельство о консервации и упаковывании.....	15
6 Свидетельство о приемке.....	15
7 Движение изделия при эксплуатации.....	15
8 Заметки по эксплуатации и хранению.....	16
8.1 Меры безопасности	16
8.2 Подготовка к работе.....	16
8.3 Обслуживание и хранение.....	16
9 Сведения об утилизации	16

Листов 16
Формат А4

1 Основные сведения об изделии и технические данные

Блок питания комбинированный БПК-5 изготовлен ООО «НТЦ «Механотроника». Дата изготовления по разделу 6.

1.1 Сертификаты

На блоки питания комбинированные БПК-5 производства ООО "НТЦ "Механотроника" получена декларация о соответствии ЕАЭС № RU Д-RU.МЛЮ2.В.00023/18.
Срок действия декларации с 06.12.2018 по 05.12.2023 включительно.
Соответствует требованиям ТР ТС 004/2011 "О безопасности низковольтного оборудования", ТР ТС 020/2011 "Электромагнитная совместимость технических средств".

Соответствие системы менеджмента качества ООО «НТЦ «Механотроника» требованиям ISO 9001:2015
подтверждено сертификатом № RU002653 версия: 1,
окончание действия сертификата 24 июня 2022,
выданным органом по сертификации АО «Бюро Веритас Сертификейшн Русь»

1.2 Назначение изделия

1.2.1 Блоки питания комбинированные БПК-5 ДИВГ.436745.001 и БПК-5-Т ДИВГ.436745.001-01 (далее – БПК) предназначены для обеспечения бесперебойным питанием устройств релейной защиты и автоматики (РЗА) и приводов выключателей на подстанциях с переменным оперативным током, не оснащенных источниками гарантированного питания.

БПК обеспечивает питание устройства РЗА и привода выключателя выпрямленным током, как в нормальных, так и в аварийных режимах работы электрических сетей при всех видах коротких замыканий, сопровождаемых снижением напряжения.

1.2.2 БПК подключается к трансформаторам собственных нужд (ТСН) или к измерительным трансформаторам напряжения (ТН) (при их достаточной мощности). Исполнение БПК-5-Т имеет возможность подключения к трансформаторам тока (ТТ) защищаемого присоединения. При применении исполнения БПК-5-Т должна быть учтена дополнительная нагрузка на трансформаторы тока, т. е. расчетным методом должно быть определено влияние токовой погрешности ТТ на чувствительность токовых ступенчатых защит присоединения.

1.3 Основные параметры и характеристики

1.3.1 Основные параметры и характеристики приведены в таблице 1.

Таблица 1 – Основные параметры и характеристики

Наименование параметра	Значение
1 Входы питания от цепей напряжения: - количество входов постоянного или переменного тока ("≈220 В ВХОД 1", "≈220 В ВХОД 2") - диапазон входного напряжения, В - частота, Гц	2 60 - 270 45 - 55

Продолжение таблицы 1

Наименование параметра	Значение
- пусковой ток при напряжении оперативного питания 220 В (в течение 10 мс), А, не более	16
- потребляемая мощность без нагрузки, Вт, не более	20
- потребляемая мощность при максимальной выходной мощности, Вт, не более	78
2 Входы питания от токовых цепей (БПК-5-Т):	
- количество входов ("ВХОД" "~I _A ", "~I _C ")	2
- диапазон входного тока, А	5 - 250
- частота, Гц	45 - 55
- потребляемая мощность при питании от цепей напряжения, Вт, не более:	
при токе 5 А	2
при токе 15 А	15
при токе 20 А	25
- потребляемая мощность при питании от токовых цепей при максимальной выходной мощности, Вт, не более:	
при токе 5 А	20
при токе 15 А	60
при токе 20 А	90
- термическая стойкость, А, не более:	
длительно	15
кратковременно (в течение 2 с)	150
кратковременно (в течение 1 с)	250
- сопротивление токовой цепи БПК при питании от источника напряжения переменного тока, мОм, не более	75
3 Специализированные входы заряда накопителя "ВХОД ЗУ":	
- вход "БАТАРЕЯ":	
диапазон входного напряжения постоянного тока, В	9 - 18
время заряда накопителя до напряжения 270 В при напряжении 12 В и токе не менее 0,1 А, с, не более	15
- вход "МЕГАОММЕТР":	
диапазон выходного напряжения мегаомметра при токе нагрузки от 1 до 4 мА, В	500 - 2500
время заряда накопителя до напряжения 300 В, с, не более	500
4 Выход выпрямленного напряжения питания "ВЫХОД РЗА":	
- количество выходов для подключения устройств РЗА	1
- выходное напряжение постоянного тока, В	220 ± 11
- максимальная выходная мощность при питании от входов напряжения, Вт	50
- выходная мощность при питании от токовых цепей, Вт, не более при:	
I _A + I _C = 5 А (длительно)	10
I _A + I _C = 15 А (длительно)	20
I _A + I _C = 20 А (в течение 10 минут)	50
- собственное время установления выходного напряжения до значения (220 ± 11) В при питании от источника переменного тока напряжением 220 В, мс, не более	30
- время установления выходного напряжения до значения (220 ± 11) В при питании напряжением переменного тока 220 В и при нагрузке ёмкостью 220 мкФ, мс, не более	80

Продолжение таблицы 1

Наименование параметра	Значение
- время поддержания выходного напряжения (220 ± 11) В после пропадания питания от источника переменного тока ¹⁾ , с, не менее:	
при отсутствии нагрузки	3,5
при нагрузке 20 Вт	1,2
при нагрузке 50 Вт	0,6
5 Выход питания электромагнитов выключателя "ВЫХОД ЭМ":	
- количество выходов питания электромагнитов выключателя	1
- диапазон напряжения на выходе, В:	
при питании от источника оперативного питания	300 ± 15
при питании БПК-5-Т от токовых цепей	220 ± 11
- время саморазряда до напряжения 200 В, с, не менее	200
- ёмкость встроенного накопителя, мкФ	1000
- время заряда ёмкостного накопителя до напряжения (300 ± 15) В при подключении к источнику питания переменного тока при напряжении 220 В, мс, не более	500
- время заряда ёмкостного накопителя до напряжения (240 ± 12) В при подключении БПК-5-Т к токовым цепям, с, не более:	
при токе 5 А	4
при токе 20 А	1
6 Дискретный выход "Контроль заряда":	
- количество реле с переключающим контактом	1
- срабатывание реле при напряжении на выходе "ВЫХОД ЭМ", В	240 ± 12
- возврат реле при напряжении на выходе "ВЫХОД ЭМ", В, не более	200 ± 10
- максимальное коммутируемое напряжение (переменное, постоянное), В	270
- максимальный коммутируемый переменный ток (при напряжении 270 В), А, не более	5
- максимальный коммутируемый постоянный ток (при напряжении 270 В), А, не более	0,15
Габаритные и установочные размеры БПК	Рисунок 1
Масса (без упаковки), кг, не более:	
- для БПК-5	3,2
- для БПК-5-Т	4,2
¹⁾ При наличии на входах "Ia", "Ic" БПК-5-Т тока не менее 5 А при пропадании питания от источника переменного тока происходит переход БПК-5-Т к питанию от токовых цепей.	

1.3.2 БПК имеет защиту выходов "ВЫХОД РЗА" и "ВЫХОД ЭМ" от коротких замыканий. Установка дополнительных защитных устройств (автоматические выключатели, предохранители) после БПК не требуется.

1.3.3 Габаритные и установочные размеры БПК приведены на рисунке 1.

1.3.4 Устойчивость к внешним воздействиям

1.3.4.1 БПК сохраняет работоспособность при воздействии климатических факторов:

а) температуры окружающего воздуха от минус 40 до плюс 55 °С;

б) относительной влажности воздуха до 98 % при плюс 25 °С и более низких температурах без конденсации влаги;

- в) выпадения инея с последующим оттаиванием;
- г) атмосферного давления от 73,3 до 106,7 кПа (от 550 до 800 мм рт. ст.);
- д) высоты установки БПК над уровнем моря не более 2000 м.

1.3.4.2 БПК соответствует группе механического исполнения М7 по ГОСТ 30631-99.

1.3.4.3 БПК выдерживает землетрясения интенсивностью 9 баллов по MSK-64 при уровне установки над нулевой отметкой до 10 м по ГОСТ 30546.1-98.

1.3.4.4 БПК в упаковке при транспортировании выдерживает без повреждений:

а) климатические факторы:

- 1) температуру окружающего воздуха от минус 45 до плюс 60 °С;
- 2) относительную влажность воздуха до 98 % при плюс 25 °С;

б) механические факторы по ГОСТ 23216-78 - тряску с ускорением 100 м/с² при частоте ударов от 80 до 120 в минуту в течение 2 ч или 15000 ударов с тем же ускорением.

1.3.4.5 Степень защиты, обеспечиваемая оболочкой БПК, по ГОСТ 14254-2015 – IP20.

1.3.4.6 Сопротивление изоляции электрических цепей относительно корпуса и цепей, электрически не связанных между собой, в холодном состоянии¹⁾ по ГОСТ 12434-83:

- а) при нормальных климатических условиях по ГОСТ 15150-69 – не менее 100 МОм;
- б) при повышенной влажности – не менее 1 МОм.

ВНИМАНИЕ: КОНТАКТЫ СОЕДИНИТЕЛЕЙ БПК: "ВХОД ЗУ" ("БАТАРЕЯ", "МЕГАОММЕТР"), "ВЫХОД РЗА" и "ВЫХОД ЭМ" НЕ ИЗОЛИРОВАНЫ ДРУГ ОТ ДРУГА!


1.3.4.7 Электрическая изоляция между входными и выходными цепями, электрически не связанными между собой, и между этими цепями и корпусом БПК в холодном состоянии при нормальных климатических условиях по ГОСТ 15150-69 выдерживает без пробоя и поверхностного перекрытия в течение 1 мин испытательное напряжение 2500 В переменного тока частотой 50 Гц по ГОСТ 12434-83.

1.3.4.8 Электрическая изоляция между цепями по п. 1.3.4.7 и между этими цепями и корпусом выдерживает без электрического пробоя и поверхностного разряда в нормальных климатических условиях испытательное импульсное напряжение трёх положительных и трёх отрицательных импульсов амплитудой от 4,5 до 5,0 кВ, длительностью 50 мкс и с интервалом между импульсами не менее 5 с.

1.3.5 Электромагнитная совместимость БПК соответствует требованиям ГОСТ Р 51317.6.5-2006 (МЭК 61000-6-5:2001), ГОСТ 30804.6.4-2013 (IEC 61000-6-4:2006).

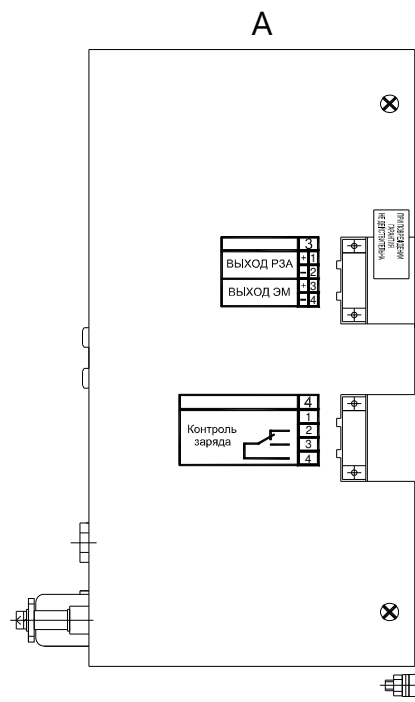
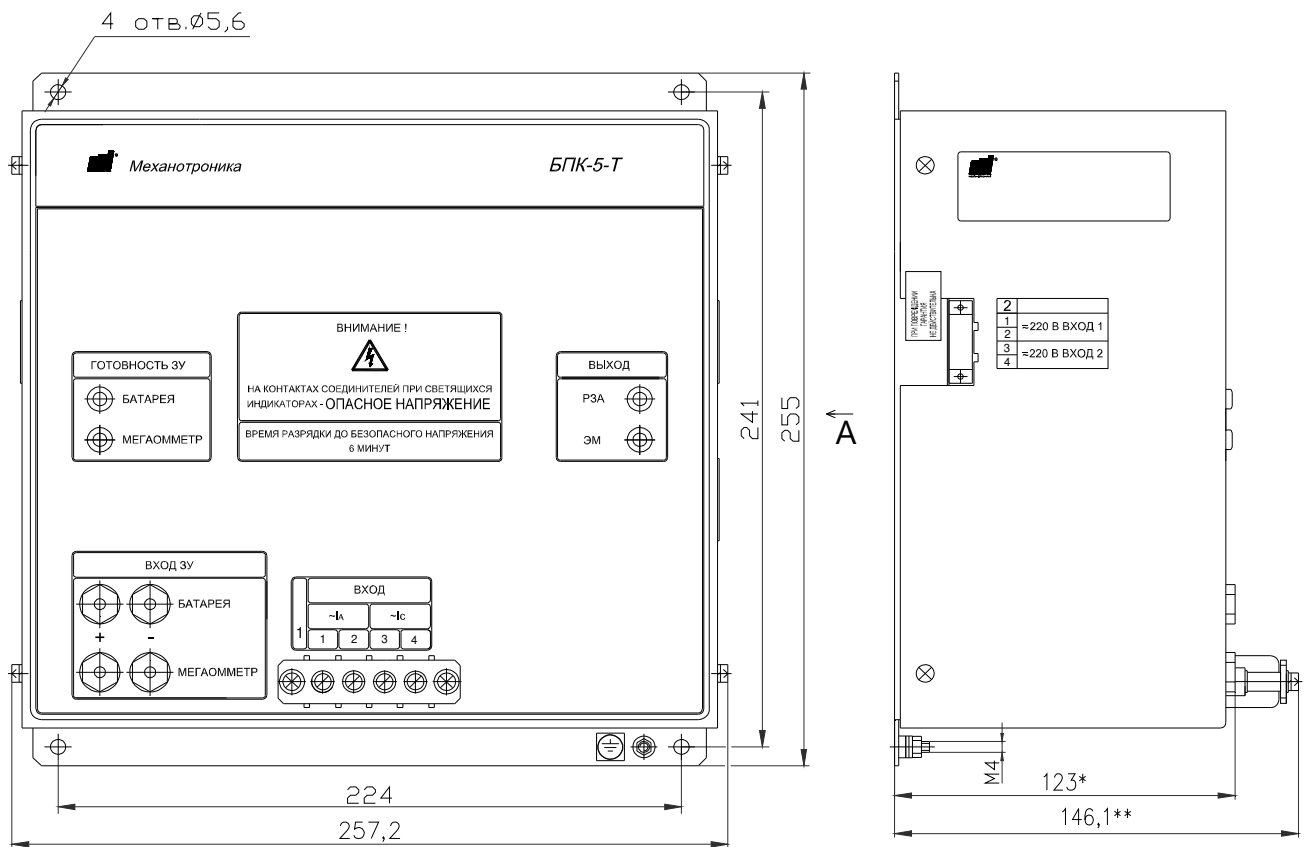
1.4 Требования безопасности

1.4.1 По способу защиты человека от поражения электрическим током БПК относится к классу 0I по ГОСТ 12.2.007.0-75 (Раздел 2. Классы электротехнических изделий по способу защиты человека от поражения электрическим током).

1.4.2 В соответствии с ГОСТ 12.2.007.0-75 (Раздел 3. Требования безопасности к электрическому изделию и его частям) предусмотрен специальный зажим для заземления, имеющий маркировку "".

1.4.3 Пожаробезопасность БПК обеспечивается применением негорючих и трудногорючих веществ и материалов в соответствии с требованиями ГОСТ 12.1.004-91.

¹⁾ Холодное состояние - БПК не включен и не менее 2 ч находился при нормальных климатических условиях.



* - для БПК-5
 ** - для БПК-5-Т

Рисунок 1 - Габаритные и установочные размеры БПК

2 Устройство и работа

2.1 Конструкция БПК

2.1.1 БПК выполнен в виде моноблока, на лицевой стороне которого расположены соединители "под винт" М4 для подключения токовых цепей (для БПК-5-Т), зажимы для подключения внешних цепей (заряд накопителей от внешних источников электроэнергии) и индикаторы.

2.1.2 БПК имеет зажим заземления с маркировкой "".

2.1.3 Корпус БПК стальной с покрытием из цинка и устойчивых синтетических красителей.

2.1.4 Для крепления БПК предусмотрены четыре сквозные отверстия под винт М5, расположенные по углам основания.

2.2 Устройство БПК и работа основных узлов

2.2.1 БПК представляет собой выпрямительное устройство с ограничением выходного напряжения. Функциональная схема БПК представлена на рисунке 2.

2.2.2 Для индикации работы БПК установлены четыре единичных светоизлучающих диода:

- зеленый индикатор "БАТАРЕЯ" индицирует готовность к работе емкостного накопителя выхода питания ("ВЫХОД ЭМ") управления выключателя от вспомогательного источника постоянного тока с выходным напряжением в диапазоне от 9 до 18 В;

- зеленый индикатор "МЕГАОММЕТР" индицирует готовность к работе емкостного накопителя выхода питания ("ВЫХОД ЭМ") управления выключателя от мегаомметра;

- зеленый индикатор "РЗА" индицирует наличие напряжения на выходе "ВЫХОД РЗА";

- красный индикатор "ЭМ" индицирует наличие напряжения на выходе "ВЫХОД ЭМ" (прерывистый световой сигнал).

2.2.3 Основные узлы БПК:

а) КТ - канал тока (БПК-5-Т);

б) СхБ - схема блокировки канала тока (БПК-5-Т);

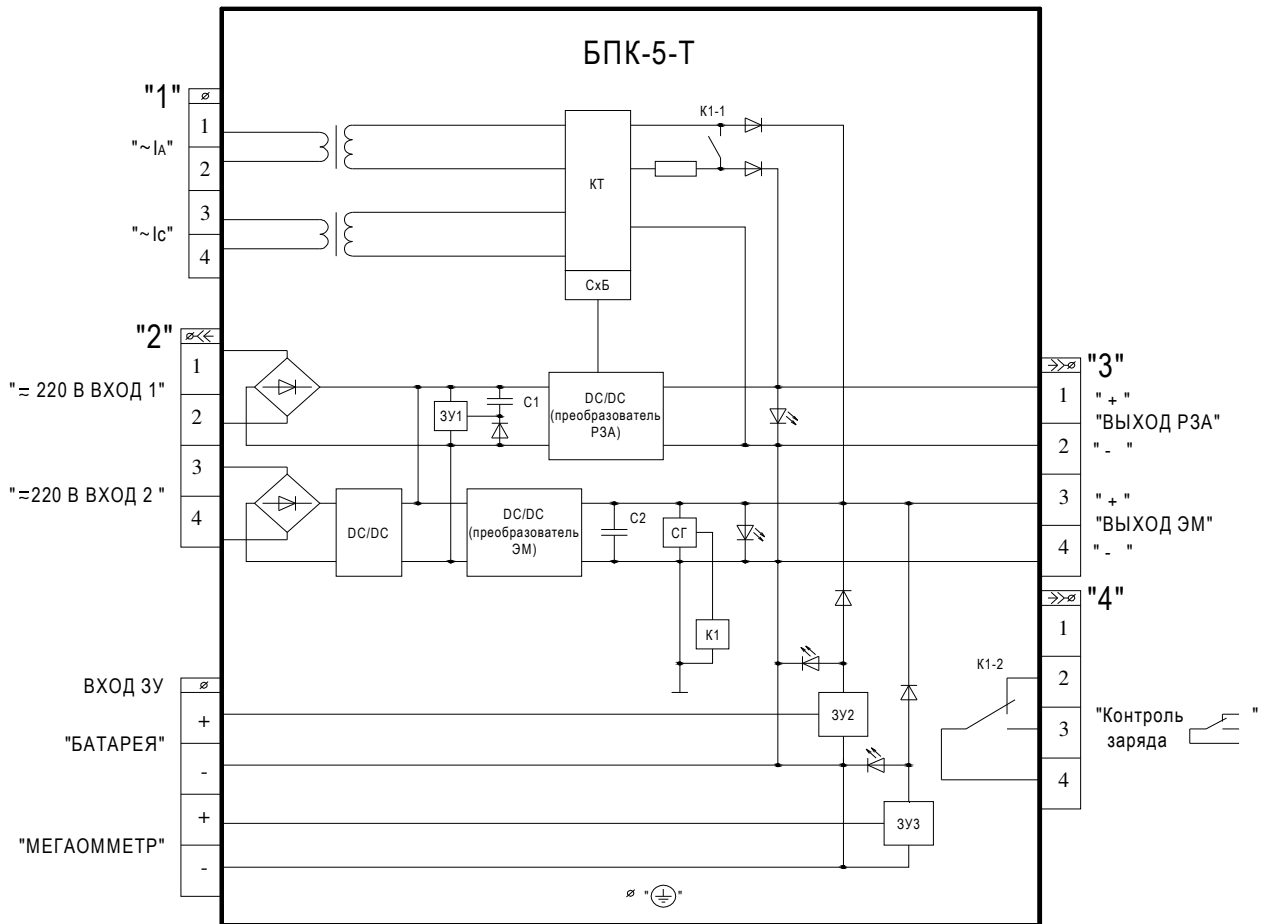
в) DC/DC (преобразователь РЗА) - преобразователь напряжения выхода "ВЫХОД РЗА";

г) DC/DC (преобразователь ЭМ) - преобразователь напряжения выхода "ВЫХОД ЭМ";

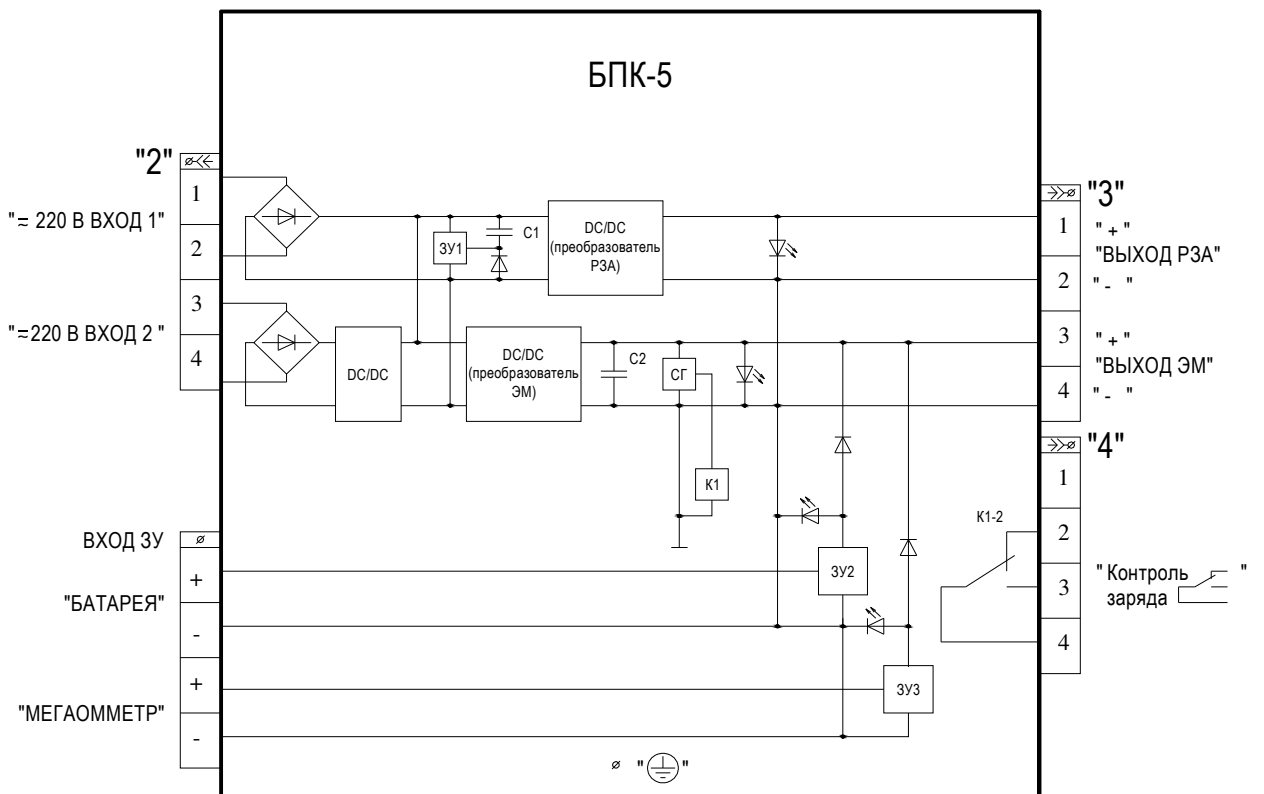
д) DC/DC - преобразователь напряжения;

е) ЗУ1, ЗУ2, ЗУ3 - зарядные устройства;

ж) СГ - схема готовности.



а) схема БПК-5-Т



б) схема БПК-5

Рисунок 2 - Функциональная схема БПК

2.2.3.1 Канал тока (КТ)

2.2.3.1.1 Канал тока предназначен для поддержания необходимого уровня напряжения на выходе "ВЫХОД ЭМ", а также питания нагрузки на выходе "ВЫХОД РЗА".

2.2.3.1.2 Канал тока выдает напряжение при наличии тока на входах "I_A", "I_C" и отсутствии напряжения на входах " \sim 220 В ВХОД 1", " \sim 220 В ВХОД 2".

2.2.3.1.3 При отсутствии напряжения на входах " \sim 220 В ВХОД 1", " \sim 220 В ВХОД 2" и наличии тока на входах "I_A", "I_C" процесс заряда накопителей осуществляется последовательно. Первым происходит заряд накопителя выхода "ВЫХОД ЭМ", при достижении на конденсаторе С2 напряжения 240 В происходит срабатывание реле К1 от схемы готовности СГ. Контактными К1-1 реле К1 подключает схему делителя (делитель снижает напряжение до 220 В) и вся мощность канала тока подключается на выход "ВЫХОД РЗА". На рисунке 3 представлен график зависимости времени готовности БПК-5-Т от суммарного входного тока при заряде емкостных накопителей от цепей тока.

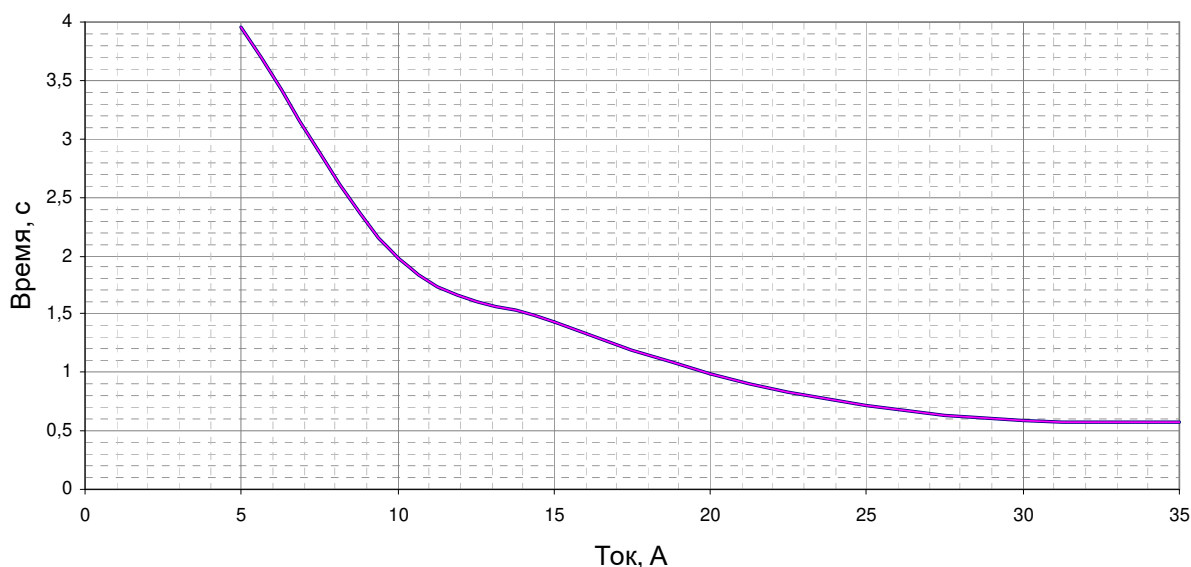


Рисунок 3 - График зависимости времени готовности БПК-5-Т от суммарного входного тока

2.2.3.2 Схема блокировки канала тока (СхБ)

2.2.3.2.1 Схема блокировки канала тока предназначена для минимизации нагрузки на канал тока. Работа схемы основана на получении сигнала о наличии напряжения выше 60 В на DC/DC преобразователе РЗА. При получении сигнала происходит блокировка работы канала тока.

2.2.3.3 DC/DC преобразователь РЗА

2.2.3.3.1 DC/DC преобразователь РЗА предназначен для преобразования входного напряжения в стабилизированное напряжение 220 В "ВЫХОД РЗА". Преобразователь формирует выходное напряжение 220 В при входном напряжении, равном или более 80 В.

2.2.3.3.2 При наличии на входе преобразователя напряжения, равного или более 60 В, выдается сигнал в схему блокировки канала тока СхБ.

2.2.3.3.3 Наличие конденсатора С1 на входе преобразователя позволяет удерживать напряжение 220 В. Длительность удержания напряжения зависит от нагрузки на выходе "ВЫХОД РЗА". На рисунке 4 представлен график, показывающий зависимость времени удержания напряжения 220 В от мощности нагрузки на выходе "ВЫХОД РЗА".

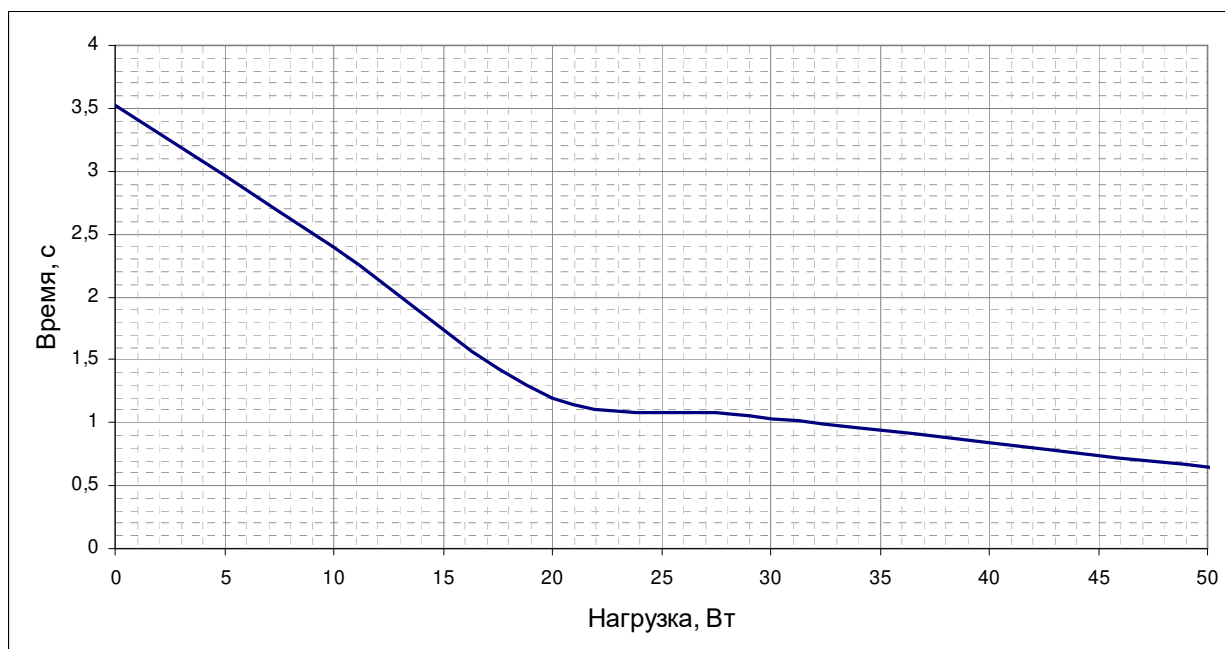


Рисунок 4 - График зависимости времени удержания напряжения 220 В от мощности нагрузки на выходе "ВЫХОД РЗА"

2.2.3.4 DC/DC преобразователь ЭМ

2.2.3.4.1 DC/DC преобразователь ЭМ предназначен для преобразования входного напряжения в стабилизированное напряжение для заряда накопителя С2. Преобразователь формирует выходное напряжение при входном напряжении, равном или более 60 В.

2.2.3.4.2 Мощности преобразователя не достаточно для управления электромагнитами привода выключателя. Энергия для управления электромагнитами накапливается в конденсаторе С2. При замыкании внешней цепи происходит разряд конденсатора С2 на нагрузку, подключенную к выходу "ВЫХОД ЭМ".

2.2.3.4.3 Время нарастания напряжения до 240 В на выходе "ВЫХОД ЭМ" при появлении напряжения 220 В на входах " \sim 220 В ВХОД 1" или " \sim 220 В ВХОД 2" составляет 480 мс.

2.2.3.5 DC/DC преобразователь напряжения

2.2.3.5.1 DC/DC преобразователь напряжения предназначен для гальванической развязки между входами " \sim 220 В ВХОД 1" и " \sim 220 В ВХОД 2". Необходимость гальванической развязки обусловлена подключением на входы " \sim 220 В ВХОД 1" и " \sim 220 В ВХОД 2" напряжения от разных источников электрической энергии.

2.2.3.5.2 DC/DC преобразователь напряжения обеспечивает выполнение автоматического переключения потребляемой мощности на источник с наивысшим напряжением по входам " \sim 220 В ВХОД 1", " \sim 220 В ВХОД 2".

2.2.3.6 Зарядные устройства ЗУ1, ЗУ2, ЗУ3

2.2.3.6.1 Зарядные устройства предназначены для заряда накопителей до требуемого уровня напряжения с ограничением тока заряда. ЗУ2, ЗУ3 производят заряд конденсатора С2 от внешнего источника электрической энергии. ЗУ 1 производит заряд конденсатора С1 от входов напряжения " \sim 220 В ВХОД 1", " \sim 220 В ВХОД 2".

2.2.3.7 Схема готовности (СГ)

2.2.3.7.1 Схема готовности предназначена для контроля напряжения на конденсаторе С2. При достижении напряжения 240 В происходит срабатывание реле К1. Возврат реле осуществляется при снижении напряжения на конденсаторе С2 ниже 200 В.

2.2.4 Входные цепи

2.2.4.1 Входные цепи предназначены для подачи электрической энергии от внешних источников и разделяются на два типа:

2.2.4.2 Питание БПК по цепям напряжения (два входа).

2.2.4.3 Питание БПК от токовых цепей (два входа БПК-5-Т).

2.2.4.4 Питание БПК-5-Т от токовых цепей осуществляется суммой токов входов "ВХОД" " $\sim I_A$ ", " $\sim I_C$ ". Минимальный суммарный ток, необходимый для выходной мощности 10 Вт, составляет 5 А. Полное сопротивление токового входа при питании БПК-5-Т от токовых цепей рассчитывают по формуле

$$Z_{BX} = \frac{220}{I_{BX} \times 62}, \quad (1)$$

где Z_{BX} – полное сопротивление токового входа, Ом;

I_{BX} – действующее значение входного тока, А.

2.2.4.5 Токовые входы БПК-5-Т рекомендуется подключать к отдельным вторичным обмоткам трансформаторов тока.

2.2.4.6 Основным источником питания являются входы напряжения, питание осуществляется по входу с наибольшим уровнем напряжения.

2.2.4.7 При наличии напряжения на входах " ~ 220 В ВХОД 1", " ~ 220 В ВХОД 2" питание от трансформаторов тока не осуществляется. Переход на питание от входов тока осуществляется при снижении напряжения на входах " ~ 220 В ВХОД 1", " ~ 220 В ВХОД 2" ниже 60 В и разряде конденсатора С1 на входе преобразователя РЗА ниже 60 В.

2.2.4.8 В процессе разряда конденсатора С1 на выходе "ВЫХОД РЗА" поддерживается напряжение (220 ± 11) В, обеспечивающее устойчивую работу как устройств РЗА, так и их вторичных цепей (УРОВ, ЛЗШ и т. д.).

2.2.4.9 В БПК предусмотрен заряд накопителя управления электромагнитом выключателя от переносного внешнего источника электрической энергии. В качестве источника может использоваться мегаомметр напряжением от 500 до 2500 В на основе механического генератора (по принципу "динамо-машины") или гальванический элемент с напряжением от 9 до 18 В (аккумулятор, батарейка "Крона" или аналогичный элемент).

2.2.5 Выходные цепи

2.2.5.1 Выход "ВЫХОД РЗА" предназначен для питания устройств РЗА, цепей вторичной коммутации и блоков управления выключателями с магнитной защелкой.

2.2.5.2 Выход "ВЫХОД ЭМ" предназначен для питания электромагнитов отключения.

ВНИМАНИЕ: ВЫХОД "ВЫХОД ЭМ" ИМЕЕТ В СВОЕМ СОСТАВЕ ФУНКЦИЮ АВТОМАТИЧЕСКОГО САМОРАЗРЯДА. ВРЕМЯ РАЗРЯДКИ ДО БЕЗОПАСНОГО НАПРЯЖЕНИЯ 6 МИНУТ!

2.2.5.3 Выход сигнальный "Контроль заряда" предназначен для сигнализации наличия на выходе "ВЫХОД ЭМ" напряжения заряда, превышающего пороговое значение (таблица 1 пункт б). Данный выход рекомендуется использовать для организации цепи готовности привода к отключению.

2.2.6 БПК обеспечивает характеристики назначения в соответствии с таблицей 1 при потреблении энергии от одного (любого) входа при условии, что входное напряжение или ток находятся в пределах рабочих диапазонов.

2.3 Подключение БПК

2.3.1 Цепи напряжения подключаются к ТСН или к ТН секций шин. При определении возможности подключения к ТН необходим соответствующий расчет с учетом параметров пункта 1 таблицы 1.

2.3.2 При необходимости построения цепей дуговой защиты с применением БПК возможно подключение к БПК только одного блока "ДУГА-БЦ" и до 15 регистраторов дуговых замыканий типа "ДУГА", "ДУГА-О".

2.3.3 Возможно подключение к двум источникам с разными уровнями номинального напряжения и частоты. Для обеспечения надежности питания РЗА и электромагнитов управления выключателя подключение БПК рекомендуется осуществлять с разных секций шин.

2.3.4 Токовые цепи (БПК-5-Т) подключаются по схеме "неполная звезда" к трансформаторам тока присоединения, на котором установлен БПК-5-Т.

2.3.5 Принятие решения о применении БПК-5 или БПК-5-Т для присоединения вводного, секционного, отходящего выключателей выполняется при проектировании, исходя из следующего:

- БПК-5 применяется в случае срабатывания РЗ, устройств вторичной коммутации и управления приводом выключателя с учетом нагрузки за время, не более 0,8 с (пункт 4 таблицы 1 и рисунок 4);

- в остальных случаях рекомендуется применять БПК-5-Т;

- БПК-5-Т рекомендуется к установке на вводные и секционные выключатели.

3 Комплектность

- 3.1 БПК - 1 шт.
- 3.2 Комплект монтажных частей ДИВГ.305651.021:
- а) соединитель ДИВГ.434416.054 - 1 шт.;
 - б) соединитель ДИВГ.434416.054-01 - 1 шт.;
 - в) соединитель ДИВГ.434416.054-02 - 1 шт.
- 3.3 Комплект крепежных изделий ДИВГ.305659.001 - 1 шт.:
- а) для крепления БПК:
 - 1) винт с низкой цилиндрической головкой ГОСТ Р ИСО 7048 - М5х16-4.8-Н-А2К - 4 шт.;
 - 2) гайка шестигранная нормальная ГОСТ ISO 4032 - М5-6-А2К - 4 шт.;
 - 3) шайба 5 65Г 019 ГОСТ 6402-70 - 4 шт.;
 - 4) шайба 5.04.019 ГОСТ 11371-78 - 4 шт.;
 - б) для зажима заземления:
 - 1) гайка шестигранная нормальная ГОСТ ISO 4032 - М4-6-А2К - 1 шт.;
 - 2) шайба 4.65Г.019 ГОСТ 10462-81 - 2 шт.
- 3.4 Комплект инструмента и принадлежностей: отвёртка SD 0,6х3,5х100 (9008330000) (по отдельному заказу).
- 3.5 Паспорт ДИВГ.436745.001 ПС - 1 шт.

4 Ресурсы, сроки службы и хранения и гарантии изготовителя

- 4.1 Средний срок службы БПК - 15 лет.
- 4.2 Средняя наработка на отказ 50000 час.
- 4.3 Срок хранения БПК в упаковке и консервации изготовителя - 2 года со дня упаковки.
- 4.4 Предприятие-изготовитель гарантирует соответствие БПК требованиям настоящего паспорта при соблюдении потребителем условий эксплуатации, транспортирования, хранения и монтажа, установленных настоящим паспортом.

ВНИМАНИЕ: ГАРАНТИИ ИЗГОТОВИТЕЛЯ, СРОКИ СЛУЖБЫ И ХРАНЕНИЯ, УКАЗАННЫЕ В НАСТОЯЩЕМ ПАСПОРТЕ, ДЕЙСТВИТЕЛЬНЫ ТОЛЬКО ПРИ СОБЛЮДЕНИИ ПОТРЕБИТЕЛЕМ ТРЕБОВАНИЙ, УКАЗАННЫХ В ДЕЙСТВУЮЩЕЙ ЭКСПЛУАТАЦИОННОЙ ДОКУМЕНТАЦИИ!

- 4.5 Гарантийный срок эксплуатации БПК - 5 лет со дня ввода в эксплуатацию, но не более 5,5 лет со дня отгрузки заводом-изготовителем.
- Дата ввода в эксплуатацию блока указывается потребителем в разделе 7 "Движение изделия при эксплуатации" настоящего паспорта.
- 4.6 Гарантийное обслуживание не производится после несанкционированного вскрытия БПК и нарушения целостности охранных пломб, выполненных в виде этикетки контроля вскрытия с маркировкой «ПРИ ПОВРЕЖДЕНИИ ГАРАНТИЯ НЕ ДЕЙСТВИТЕЛЬНА».
- 4.7 Гарантийное и послегарантийное обслуживание обеспечивает ООО "НТЦ "Механотроника".

198206, Санкт - Петербург, ул. Пионерстроя, д. 23 А, тел. 8-800-250-63-60;
(812) 244-70-15; факс (812) 654-35-83, E-mail: info@mtrele.ru

5 Свидетельство о консервации и упаковывании

БПК подвергнут консервации и упакован согласно требованиям, предусмотренным в технических условиях ДИВГ.436745.001 ТУ и действующей технической документации.

 должность

 личная подпись

 расшифровка подписи

 год, месяц, число

Дата отгрузки _____

6 Свидетельство о приемке

Блок питания комбинированный БПК - 5 -
 наименование, код

ДИВГ.436745.001 -
 обозначение

№ _____
 заводской номер

изготовлен и принят в соответствии с требованиями технических условий ДИВГ.436745.001 ТУ, действующей технической документацией и признан годным для эксплуатации.

Представитель отдела качества

М. П.

 личная подпись

 расшифровка подписи

 год, месяц, число

 отметка о приемке при поставке на АЭС

7 Движение изделия при эксплуатации

7.1 Сведения о приеме и передаче БПК при эксплуатации, а также сведения о техническом состоянии на момент передачи указывают в таблице 3.

Дата ввода в эксплуатацию _____ акт о введении № _____ от _____

 должность

 личная подпись

 расшифровка подписи

Таблица 3 – Движение изделия при эксплуатации

Дата установки	Где установлено	Дата снятия	Наработка		Причина снятия	Подпись лица, проводившего установку (снятие)
			с начала эксплуатации	после последнего ремонта		

8 Заметки по эксплуатации и хранению

8.1 Меры безопасности

8.1.1 Монтаж, обслуживание и эксплуатацию БПК может производить только персонал, имеющий соответствующую квалификацию, прошедший подготовку для производства данных работ, изучивший эксплуатационные документы, прошедший инструктаж по технике безопасности и имеющий допуск не ниже третьей квалификационной группы по электробезопасности.


ВНИМАНИЕ: ЗАЗЕМЛЕНИЕ КОРПУСА ПРОИЗВОДИТЬ ПРОВОДОМ СЕЧЕНИЕМ НЕ МЕНЕЕ 2,5 мм², ПОДКЛЮЧАТЬ ПЕРВЫМ И ОТКЛЮЧАТЬ ПОСЛЕДНИМ!

ЗАПРЕЩАЕТСЯ ОТКЛЮЧАТЬ ОТ ВИНТОВЫХ ЗАЖИМОВ СОЕДИНИТЕЛЯ "1" НЕОБЕСТОЧЕННЫЕ ЦЕПИ ТРАНСФОРМАТОРОВ ТОКА.

8.2 Подготовка к работе

8.2.1 Перед эксплуатацией БПК необходимо убедиться в отсутствии внешних дефектов, деформации корпуса, следов коррозии контактов, сколов и трещин колодок соединителей.

8.2.2 БПК крепится к горизонтальной или вертикальной поверхности четырьмя винтами за заднюю панель, остальные поверхности должны быть доступны для охлаждения в условиях естественной вентиляции.

8.2.3 Зажим заземления БПК, маркированный "  ", должен быть подключен к контуру заземления медным проводом сечением не менее 2,5 мм².

8.2.4 Подключение БПК производится в соответствии с маркировкой, нанесенной на корпус рядом с контактами соединителей.

8.2.5 К зажиму соединителей допускается подключение внешнего проводника с площадью сечения не более 2,5 мм², за исключением токовых цепей БПК-Т.

Соединитель "1" БПК-5-Т обеспечивает подключение двух проводников сечением до 2,5 мм² или одного проводника сечением до 4,0 мм².

8.2.6 При эксплуатации БПК следует обеспечить сохранность двух охранных пломб, выполненных в виде этикетки контроля вскрытия с маркировкой «ПРИ ПОВРЕЖДЕНИИ ГАРАНТИЯ НЕ ДЕЙСТВИТЕЛЬНА».

8.2.7 Режим эксплуатации БПК - непрерывный.

8.2.8 Восстановление БПК производится в условиях специализированного предприятия.

8.3 Обслуживание и хранение

8.3.1 Техническое обслуживание состоит в удалении загрязнений с наружных поверхностей БПК и периодической проверке надежности заземления корпуса БПК.

8.3.2 Условия хранения БПК в упаковке у поставщика и потребителя должны соответствовать условиям хранения 1(Л) по ГОСТ 15150-69.

9 Сведения об утилизации

9.1 БПК не имеет материалов и веществ, представляющих опасность для жизни, здоровья и окружающей среды при эксплуатации в соответствии с требованиями действующей технической документации.

9.2 Мероприятия по подготовке и отправке БПК на утилизацию включают демонтаж, разборку на узлы и детали с однородными материалами.

9.3 Отправка материалов на утилизацию производится в установленном у потребителя порядке.