

ДУГА-МТ

Комплекс дуговой защиты

Дуговые замыкания в электроустановках относятся к наиболее серьезным повреждениям в электрических сетях. Разрушительное воздействие дуги несет в себе опасность для жизни и здоровья обслуживающего персонала, влечет за собой дорогостоящий ремонт или полную замену оборудования КРУ, длительные перебои в электроснабжении.

Комплекс дуговой защиты ДУГА-МТ обеспечивает надежную быстродействующую селективную защиту от дуговых замыканий.

Типовая структура комплекса ДУГА-МТ



ДУГА-БЦ

Центральный блок
Один на секцию

ДУГА-О

Регистратор дуговых замыканий
Один на ячейку

ВОД-Л

Волоконно-оптический датчик
дуговых замыканий
До 4 на ячейку

Центральный блок ДУГА-БЦ обеспечивает сбор информации со всех регистраторов секции и формирует команды селективного отключения поврежденных присоединений.

Регистратор замыканий ДУГА-О устанавливается в релейный отсек каждой ячейки и собирает сигналы с ВОД-Л.
Время срабатывания регистратора не более 3 мс.

Волоконно-оптические датчики ВОД-Л размещаются внутри защищаемой ячейки.

Преимущества комплекса ДУГА-МТ



- **Свободное масштабирование системы дуговой защиты.**
- **Различные схемные типовые решения:**
 - с использованием центрального блока;
 - без использования центрального блока.
- **Различные исполнения монтажа центрального блока:**
 - лицевая панель встроена в базовый блок (моноблок);
 - лицевая панель – вынесенный пульт (базовый блок отдельно).
- **Различные исполнения монтажа регистраторов дуговых замыканий:**
 - монтаж на дверь;
 - монтаж на DIN-рейку.
- **Независимость от системы РЗА при использовании центрального блока.**
- **Смена групп уставок.**
- **Единое для всех устройств НТЦ «Механотроника» программное обеспечение «Конфигуратор-МТ» с графическим редактором логики.**
- **Функция самодиагностики, определяющая характер неисправности.**
- **Расширенный функционал регистрации аварийных сигналов и событий:**
 - до 16000 записей в памяти журнала событий;
 - до 3880 секунд записи в памяти осциллографа;
 - возможность изменять параметры регистратора и состав сигналов;
 - защита от удаления данных регистратора.
- **Поддержка различных протоколов связи:**
 - МЭК 61850;
 - МЭК 60870-5-104;
 - Modbus-TCP;
 - МЭК 60870-5-101/103;
 - Modbus-RTU;
 - SNTP, PTPv1, TSIP, NMEA.
- **Интерфейсы связи:**
 - Ethernet 100 BASE FX;
 - Ethernet 100 BASE TX;
 - RS-485;
 - USB.

Применение

Согласно существующим директивным и нормативным документам, комплектные распределительные устройства 6-10 кВ должны иметь быстродействующую защиту от дуговых коротких замыканий. Комплекс дуговой защиты ДУГА-МТ отвечает самым высоким требованиям и обеспечивает надежную быстродействующую селективную защиту от дуговых замыканий.

Распределенно-централизованная структура комплекса защиты обеспечивает защиту неограниченного количества ячеек, легко изменяется при реконструкции распределительного устройства.

Комплекс дуговой защиты ДУГА-МТ может быть организован с применением центрального блока ДУГА-БЦ или без

него. В случае отсутствия центрального блока, сигналы от регистраторов дуговых замыканий передаются в устройства релейной защиты присоединений.

Использование центрального блока ДУГА-БЦ упрощает организацию вторичных цепей, делает дуговую защиту независимой и более надежной, повышает функциональность.

Единое для всех устройств НТЦ «Механотроника» программное обеспечение «Конфигуратор-МТ» имеет графический редактор логики, библиотеку функций и логических элементов и позволяет адаптировать устройство под самые разные условия на объекте.

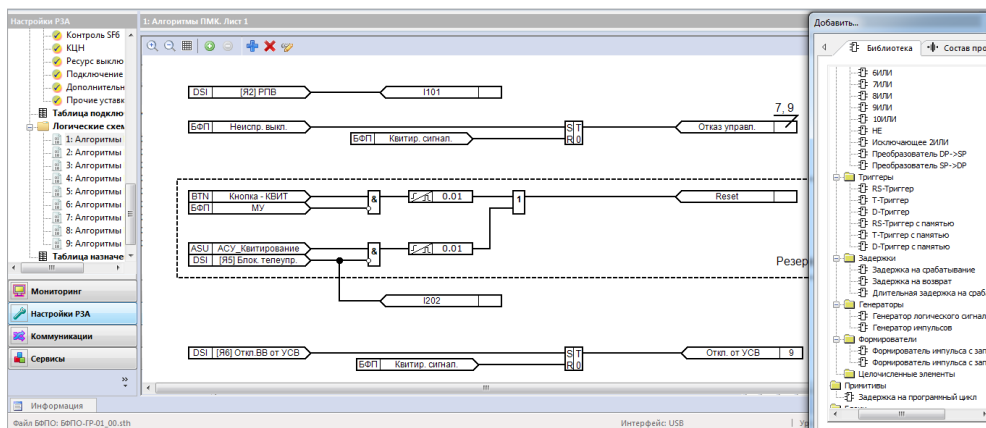
Эксплуатационные особенности комплекса ДУГА-МТ:

- селективное действие на выключатели «генерирующих» отходящих присоединений;
- возможность изменения конфигурации персоналом при реконструкции или изменении состава РУ;
- определение места повреждения с локализацией до изолированного отсека защищаемой ячейки;
- контроль положения и исправности цепей управления вводных и секционных выключателей для управления логикой защиты;
- реализация защиты от дуговых замыканий при работе регистраторов с любыми устройствами РЗА без применения блока;
- возможность включения в АСУ и любые информационно-управляющие системы в качестве подсистемы нижнего уровня.

Компоненты комплекса ДУГА-МТ

Наименование	Обозначение	Тип/Назначение
Центральный блок	ДУГА-БЦ	Сбор, логическая обработка и выдача сигналов
Регистраторы дуговых замыканий	ДУГА-О	Для работы с волоконно-оптическими датчиками
Датчики дуговых замыканий	ВОД-Л	Датчик волоконно-оптический. Длина до 20 м

Вид графического конфигуратора логики программного обеспечения «Конфигуратор-МТ»



Основные технические характеристики центрального блока ДУГА-БЦ

Характеристика	Значение
Устойчивость к внешней среде	<ul style="list-style-type: none"> Температура эксплуатации от -40°C до +55°C, включая дисплей Влажность до 98% Степень защиты лицевой панели IP54
Характеристики по питанию	<ul style="list-style-type: none"> Диапазон напряжения от 66 В до 264 В Допустимое время прерывания питания до 2,4 с Время готовности после включения 0,25 с
Количество аналоговых входов	5
Количество дискретных входов/выходов	22/21
Выполняемые функции	<ul style="list-style-type: none"> Контроль пуска защит Анализ положения выключателей Формирование сигналов селективного отключения Самодиагностика

Основные технические характеристики регистраторов ДУГА-О

Характеристика	Значение
Устойчивость к внешней среде	<ul style="list-style-type: none"> Температура эксплуатации от -40°C до +55°C, включая дисплей Влажность до 98% Степень защиты лицевой панели IP54
Характеристики по питанию	<ul style="list-style-type: none"> Диапазон напряжения от 66 В до 264 В Допустимое время прерывания питания до 2,4 с Время готовности после включения 0,20 с
Количество входных сигналов	4
Количество выходных сигналов	5
Выполняемые функции	<ul style="list-style-type: none"> Передача сигналов датчиков на шинки защиты Сигнализация срабатывания Самодиагностика