

42 3751

---

код продукции при поставке на экспорт

Утвержден  
ДИВГ.436234.001 ПС - ЛУ



**КОМБИНИРОВАННЫЙ БЛОК ПИТАНИЯ  
КБП-301**

Зав. № \_\_\_\_\_

Паспорт

ДИВГ.436234.001 ПС

## Содержание

	Лист
1 Основные сведения об изделии и технические данные .....	3
1.1 Сертификаты .....	3
1.2 Назначение и состав изделия .....	3
1.3 Основные характеристики .....	4
1.4 Требования безопасности.....	7
2 Комплектность .....	7
3 Ресурсы, сроки службы и хранения и гарантии изготовителя .....	7
4 Свидетельство о консервации и упаковывании .....	8
5 Свидетельство о приемке .....	8
6 Движение изделия при эксплуатации .....	8
7 Рекомендации по применению .....	8
8 Указания по эксплуатации .....	9
8.1 Меры безопасности.....	9
8.2 Подготовка к работе .....	9
9 Сведения о транспортировании, хранении и утилизации.....	9

Литера А  
Листов 9  
Формат А4

# 1 Основные сведения об изделии и технические данные

Комбинированный блок питания КБП - 301  
наименование изделия, код

ДИВГ.436234.001  
обозначение

изготовлен

ООО «НТЦ «Механотроника». Дата изготовления по разделу 5.

## 1.1 Сертификаты

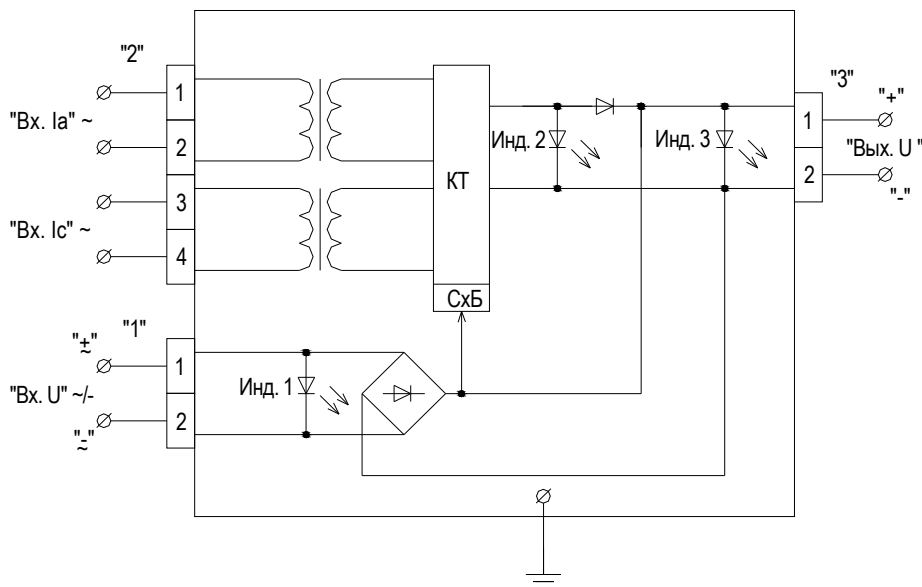
Соответствие системы менеджмента качества ООО «НТЦ «Механотроника» требованиям ISO 9001:2015 подтверждено сертификатом № RU002653 версия: 1, окончание действия сертификата 24 июня 2022, выданным органом по сертификации АО «Бюро Веритас Сертификейшн Русь»

На комбинированный блок питания КБП-301 производства ООО «НТЦ «Механотроника» получена декларация о соответствии ЕАЭС № RU Д-РУ.МЛ02.В.00140. Срок действия декларации с 25.04.2018 по 24.04.2023 включительно. Соответствует требованиям технических регламентов Таможенного союза: ТР ТС 004/2011 «О безопасности низковольтного оборудования», ТР ТС 020/2011 «Электромагнитная совместимость технических средств».

## 1.2 Назначение и состав изделия

1.2.1 Комбинированный блок питания КБП-301 (далее - КБП) предназначен для обеспечения бесперебойным питанием устройств релейной защиты и автоматики (далее - устройств РЗА) на энергообъектах с переменным оперативным током, не оснащённых источниками гарантированного напряжения.

1.2.2 Структурная схема КБП приведена на рисунке 1.



"Вх. Ia", "Вх. Ic" - входы тока;  
"Вх. U" - вход напряжения;  
"Вых. U" - выход напряжения;

КТ - каналы тока;  
СхБ - схема блокировки каналов тока;  
Инд. 1, Инд. 2, Инд. 3 - схемы индикации.

Рисунок 1 - Структурная схема КБП

1.2.3 КБП имеет три гальванически развязанных входа питания - один вход питания от цепей напряжения "Вх. U", два входа питания от цепей тока "Вх. Ia", "Вх. Ic" и один выход для питания устройств РЗА "Вых. U".

В нормальном режиме работы оперативное питание КБП осуществляется по входу напряжения от трансформатора собственных нужд подстанции или трансформатора напряжения защищаемого присоединения. При пропадании питания на входе напряжения вследствие близкого короткого замыкания (далее - КЗ) оперативное питание КБП осуществляется по входам тока от трансформаторов тока защищаемого присоединения.

1.2.4 Для снижения мощности, потребляемой входами тока, предусмотрено блокирование каналов тока при наличии питания на входе напряжения "Вх. U" выше  $(150 \pm 15)$  В, разблокирование происходит при напряжении менее  $(120 \pm 12)$  В.

1.2.5 КБП защищен от КЗ на выходе "Вых. U":

- при питании от входов тока "Вх. Ia", "Вх. Ic" защита обеспечивается схемой канала тока;
- при питании от входа напряжения "Вх. U" защита от КЗ обеспечивается с помощью терморезистора, установленного на входе схемы.

1.2.6 Для визуального контроля функционирования КБП имеются следующие схемы индикации:

- Инд. 1 - диод светоизлучающий (далее - светодиод) желтого цвета - индикатор наличия входного напряжения выше  $(20 \pm 5)$  В;
- Инд. 2 - светодиод красного цвета - индикатор работы по каналу тока;
- Инд. 3 - светодиод зеленого цвета - индикатор наличия выходного напряжения.

### 1.3 Основные характеристики

1.3.1 Основные характеристики указаны в таблице 1.

Таблица 1 - Технические характеристики КБП

Наименование параметра		Значение
1.3.1.1	Входы тока "Вх. Ia", "Вх. Ic": а) входной ток, А - длительно - кратковременно в течение 2 с - кратковременно в течение 1 с б) потребляемая мощность, Вт, не более в) полное сопротивление входа для расчетной проверки насыщения трансформаторов тока, питающих входы, Ом, не более	2,5 - 12,5 150 250 Рисунок 2 0,3
1.3.1.2	Вход "Вх. U" - входное напряжение (переменное, постоянное, выпрямленное), В, не более не менее	264 15
1.3.1.3	Выход напряжения "Вых. U": а) выходное напряжение: - при питании от входов "Вх. Ia", "Вх. Ic", постоянное - при питании от входа "Вх. U" переменным или выпрямленным напряжением, выпрямленное, В, не менее - при питании от входа "Вх. U" постоянным напряжением, постоянное, В, не менее б) время установления выходного напряжения: - при питании от входов "Вх. Ia", "Вх. Ic", мс, не более - при питании от входа "Вх. U", мс, не более в) максимальная выходная мощность: - при питании от входов "Вх. Ia", "Вх. Ic", Вт, не менее - при питании от входа "Вх. U", Вт, не менее	88 В $\pm$ 5 % Uвх* - 4 Uвх* - 4 Рисунок 3 Без выдержки Рисунок 4 30
1.3.1.4	Габаритные и присоединительные размеры, мм, не более	Рисунок 5
1.3.1.5	Масса без упаковки, кг, не более	2
* Uвх - значение входного напряжения		

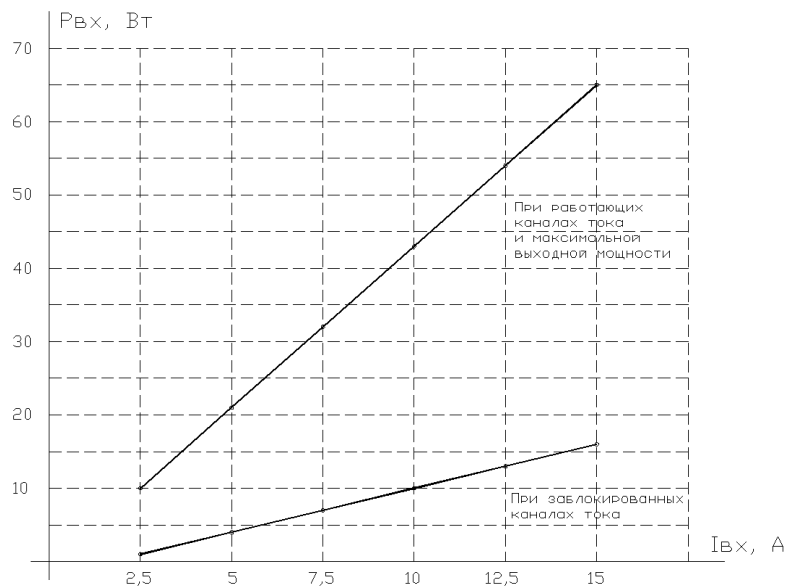


Рисунок 2 – Зависимость мощности, потребляемой входом тока ("Вх. Ia" или "Вх. Ic"), от входного тока

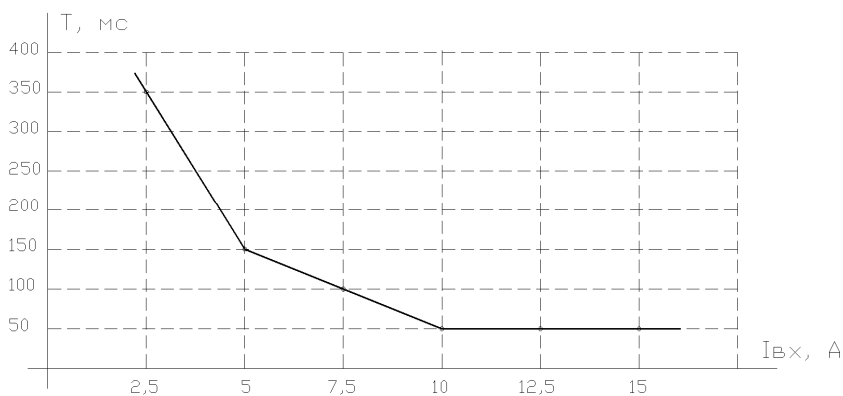


Рисунок 3 – Зависимость времени установления выходного напряжения от суммарного тока, потребляемого входами тока "Вх. Ia" и "Вх. Ic"

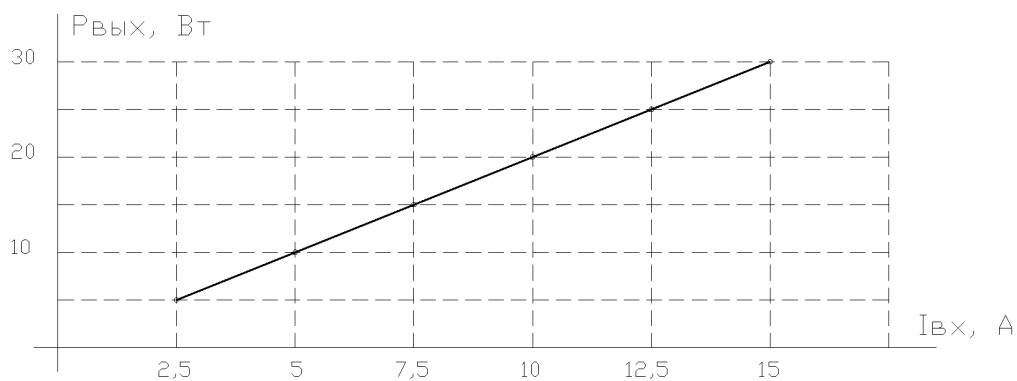


Рисунок 4 – Зависимость максимальной выходной мощности от суммарного тока, потребляемого входами тока "Вх. Ia" и "Вх. Ic"

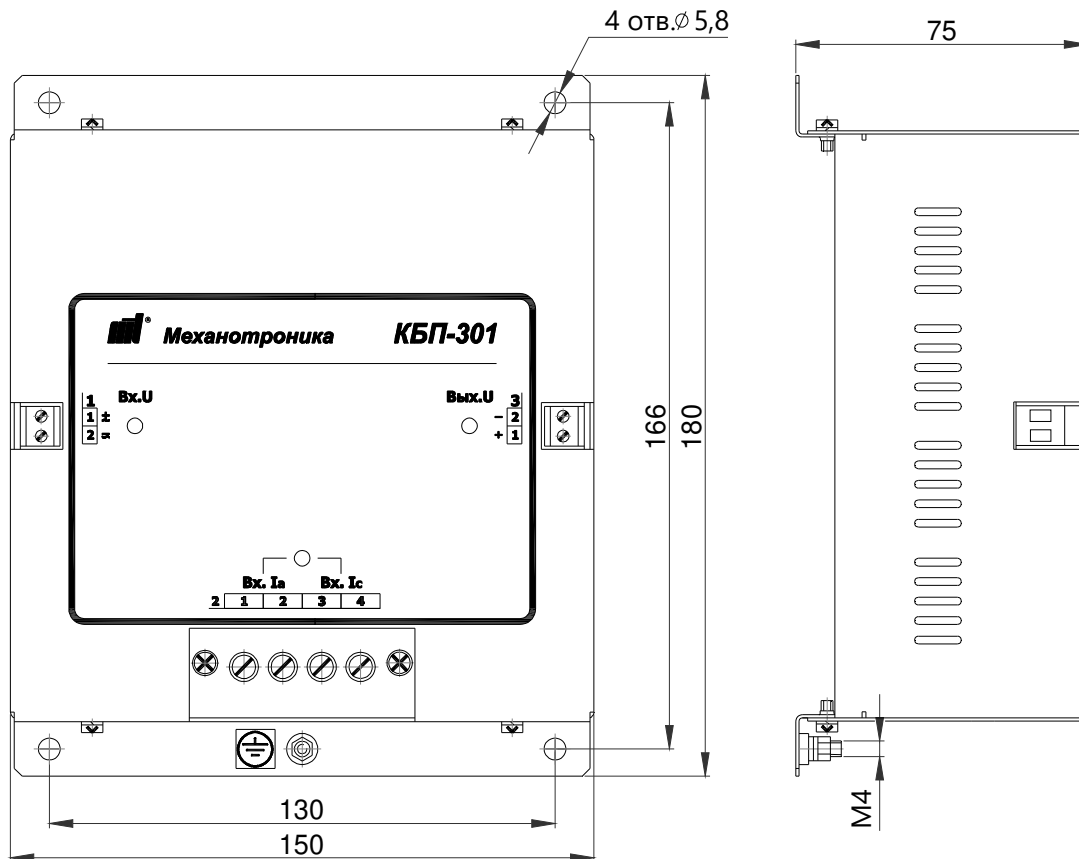


Рисунок 5 – Габаритные и присоединительные размеры КБП

### 1.3.2 Степень защиты оболочкой в соответствии с ГОСТ 14254-2015 – IP20.

Более высокая степень защиты обеспечивается оболочкой шкафа, в который устанавливается КБП.

### 1.3.3 Электрическая изоляция

1.3.3.1 КБП имеет следующие цепи, изолированные друг от друга и от корпуса:

- "Вх. Ia";
- "Вх. Ic";
- "Вх. U" и "Вых. U".

1.3.3.2 Электрическая изоляция изолированных цепей при нормальных климатических условиях<sup>1)</sup> выдерживает без пробоя и поверхностного перекрытия:

а) испытательное напряжение переменного тока с действующим значением 2,5 кВ и частотой 50 Гц в течение 1 мин;

б) испытательное импульсное воздействие - три положительных и три отрицательных импульса с амплитудой 5,0 кВ (с относительным допуском -10 %), длительностью 50 мкс, с интервалом между импульсами не менее 5 с.

1.3.3.3 Электрическое сопротивление изоляции изолированных цепей:

- а) при нормальных климатических условиях - не менее 100 МОм;
- б) при повышенной влажности - не менее 1 МОм.

### 1.3.4 Условия эксплуатации

1.3.4.1 Климатические условия:

- а) рабочий диапазон температур - от минус 40 до плюс 55 °С;

<sup>1)</sup> Нормальными климатическими условиями считаются:

- температура окружающего воздуха - плюс  $(25 \pm 10)$  °С;
- относительная влажность - от 45 до 80 %;
- атмосферное давление - от 84,0 до 106,7 кПа (от 630 до 800 мм рт. ст.).

б) относительная влажность воздуха - до 98 % при плюс 25 °С и более низких температурах без конденсации влаги;

в) выпадение инея с последующим оттаиванием;

г) атмосферное давление - от 73,3 до 106,7 кПа (от 550 до 800 мм рт. ст.);

д) высота установки над уровнем моря не более 2000 м.

1.3.4.2 Окружающая среда - невзрывоопасная, не содержащая токопроводящей пыли, агрессивных паров и газов, разрушающих изоляцию и металлы.


1.3.4.3 Место установки должно быть защищено от попадания атмосферных осадков, конденсации влаги, воздействия соляного тумана и озона, попадания брызг воды, масел, эмульсий, а также от воздействия прямого солнечного излучения.

1.3.5 Устойчивость к механическим воздействиям

1.3.5.1 КБП соответствует II категории сейсмостойкости по НП-031-01 - землетрясения интенсивностью 9 баллов по MSK-64 при уровне установки над нулевой отметкой на высоте до 10 м по ГОСТ 30546.1-98.

1.3.5.2 КБП соответствует группе механического исполнения М7 по ГОСТ 30631-99.

1.4 Требования безопасности

1.4.1 В соответствии с требованиями ГОСТ 12.2.007.0-75 (Раздел 3. Требования безопасности к электрическому изделию и его частям) на корпусе предусмотрен зажим для заземления, имеющий маркировку " ".

1.4.2 Пожаробезопасность обеспечивается применением негорючих и трудногорючих веществ и материалов в соответствии с требованиями ГОСТ 12.1.004-91.

1.4.3 Значение сопротивления между зажимом для заземления и каждой доступной прикосновению металлической нетокопроводящей частью КБП, которая может оказаться под напряжением, не должно превышать 0,1 Ом.

## 2 Комплектность

2.1 Комбинированный блок питания КБП - 301 ДИВГ.436234.001 - 1 шт.

2.2 Паспорт ДИВГ.436234.001 ПС - 1 шт.

2.3 Комплект крепежных изделий ДИВГ.305659.001 - 1 шт.:

а) для крепления КБП:

1) винт с низкой цилиндрической головкой ГОСТ Р ИСО 7048 - М5х16-4.8-Н-А2К - 4 шт.;

2) гайка шестигранная нормальная ГОСТ ISO 4032 - М5-6-А2К - 4 шт.;

3) шайба 5 65Г 019 ГОСТ 6402-70 - 4 шт.;

4) шайба 5.04.019 ГОСТ 11371-78 - 4 шт.;

б) для зажима заземления:

1) гайка шестигранная нормальная ГОСТ ISO 4032 - М4-6-А2К - 1 шт.;

2) шайба 4.65Г.019 ГОСТ 10462-81 - 2 шт.

## 3 Ресурсы, сроки службы и хранения и гарантии изготовителя

3.1 Средний срок службы КБП - 15 лет.

3.2 Средняя наработка на отказ - 18000 часов.

3.3 Срок хранения КБП в упаковке и консервации изготовителя - 2 года со дня упаковывания.

3.4 Предприятие-изготовитель гарантирует соответствие КБП требованиям настоящего паспорта при соблюдении потребителем условий эксплуатации, транспортирования, хранения и монтажа, установленных настоящим паспортом.

**ВНИМАНИЕ:** ГАРАНТИИ ИЗГОТОВИТЕЛЯ, СРОКИ СЛУЖБЫ И ХРАНЕНИЯ, УКАЗАННЫЕ В НАСТОЯЩЕМ ПАСПОРТЕ, ДЕЙСТВИТЕЛЬНЫ ТОЛЬКО ПРИ СОБЛЮДЕНИИ ПОТРЕБИТЕЛЕМ ТРЕБОВАНИЙ, УКАЗАННЫХ В ДЕЙСТВУЮЩЕЙ ЭКСПЛУАТАЦИОННОЙ ДОКУМЕНТАЦИИ!

3.5 Гарантийный срок эксплуатации КБП - 5 лет со дня ввода в эксплуатацию, но не более 5,5 лет со дня отгрузки заводом-изготовителем.

КБП-301

ДИВГ.436234.001 ПС

Дата ввода в эксплуатацию КБП указывается потребителем в разделе 6 "Движение изделия при эксплуатации" настоящего паспорта.

3.6 Гарантийное и послегарантийное обслуживание обеспечивает ООО "НТЦ "Механотроника" или уполномоченные им предприятия.

198206, Санкт - Петербург, ул. Пионерстроя, д. 23 А, тел. 8-800-250-63-60; (812) 244-70-15; факс (812) 654-35-83, E-mail: [info@mtrele.ru](mailto:info@mtrele.ru)

#### 4 Свидетельство о консервации и упаковывании

Комбинированный блок питания КБП - 301 ДИВГ.436234.001 № \_\_\_\_\_  
наименование, код обозначение заводской номер

подвергнут консервации и упакован согласно требованиям, предусмотренным в действующей технической документации.

\_\_\_\_\_ должность личная подпись расшифровка подписи год, месяц, число

Дата отгрузки \_\_\_\_\_

#### 5 Свидетельство о приемке

Комбинированный блок питания КБП - 301 ДИВГ.436234.001 № \_\_\_\_\_  
наименование, код обозначение заводской номер

изготовлен и принят в соответствии с действующей технической документацией и признан годным для эксплуатации.

Представитель отдела качества

М. П. \_\_\_\_\_  
личная подпись расшифровка подписи год, месяц, число

\_\_\_\_\_  
отметка о приемке при поставке для АЭС

#### 6 Движение изделия при эксплуатации

6.1 Сведения о приеме и передаче КБП при эксплуатации, а также сведения о техническом состоянии на момент передачи указывают в таблице 2.

Дата ввода в эксплуатацию \_\_\_\_\_, акт о введении № \_\_\_\_\_ от \_\_\_\_\_

\_\_\_\_\_ должность личная подпись расшифровка подписи

Таблица 2 - Движение изделия при эксплуатации

Дата и место установки	Причина и дата снятия	Наработка		Подпись
		с начала эксплуатации	после последнего ремонта	

#### 7 Рекомендации по применению

7.1 Для повышения надежности обеспечения устройств РЗА оперативным питанием рекомендуется использовать КБП совместно с блоком конденсаторным БК-101 производства ООО "НТЦ "Механотроника" (поставляется по отдельному заказу) в соответствии с рисунком 6.



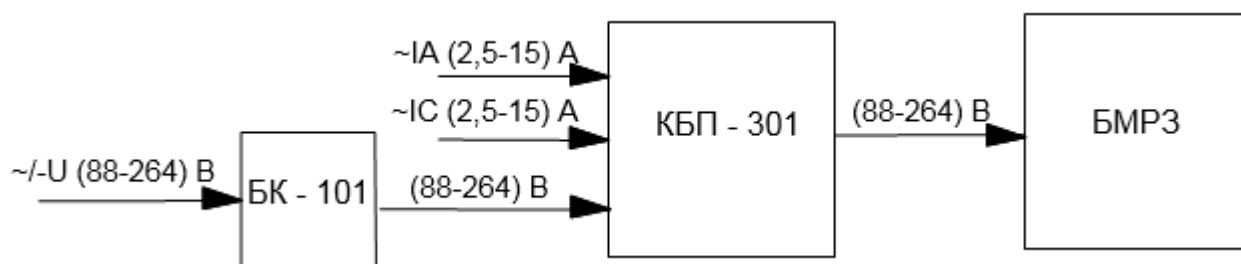


Рисунок 6 - Соединение КБП с БК-101

## 8 Указания по эксплуатации

### 8.1 Меры безопасности

8.1.1 Монтаж, обслуживание и эксплуатацию КБП может проводить только персонал, имеющий соответствующую квалификацию, прошедший подготовку для производства данных работ, изучивший настоящий паспорт, прошедший инструктаж по технике безопасности и имеющий допуск не ниже третьей квалификационной группы по электробезопасности.

### 8.2 Подготовка к работе

8.2.1 Перед эксплуатацией КБП необходимо убедиться в отсутствии внешних дефектов, деформации корпуса, следов коррозии контактов, сколов и трещин колодок соединителей.

8.2.2 КБП крепится к горизонтальной или вертикальной поверхности четырьмя винтами М5.

8.2.3 Зажим заземления КБП, маркированный "⊕", должен быть подключен к контуру заземления медным проводом сечением не менее 2,5 мм<sup>2</sup>.

8.2.4 К зажимам соединителей КБП допускается подключение одиночных проводников с площадью сечения не более 2,5 мм<sup>2</sup>.

8.2.5 Подключение КБП производится в соответствии с маркировкой, нанесенной на корпус рядом с контактами соединителей.

## 9 Сведения о транспортировании, хранении и утилизации

### 9.1 Условия транспортирования

9.1.1 Воздействие климатических факторов:

а) температура окружающего воздуха от минус 45 до плюс 60 °С;

б) относительная влажность воздуха до 98 % при плюс 25 °С без конденсации влаги.

9.1.2 Воздействие механических факторов по ГОСТ 23216-78 - условия С.

9.1.3 Погрузка, крепление и перевозка КБП в транспортной таре должны осуществляться в закрытых транспортных средствах, а также в герметизированных отсеках авиационного и водного транспорта по правилам перевозок, действующим на каждом виде транспорта.

При выполнении погрузо-разгрузочных работ необходимо соблюдать требования транспортной маркировки, нанесенной на каждое грузовое место.

9.2 Условия хранения КБП в упаковке у потребителя должны соответствовать условиям хранения 1 (Л) по ГОСТ 15150-69.

9.3 КБП не имеет материалов и веществ, представляющих опасность для жизни, здоровья людей и окружающей среды при эксплуатации и утилизации, и, следовательно, не требует специальных мероприятий по охране окружающей среды при его использовании в соответствии с действующей документацией.

Утилизация КБП должна производиться эксплуатирующей организацией и выполняться согласно нормам и правилам, действующим на территории потребителя, проводящего утилизацию.