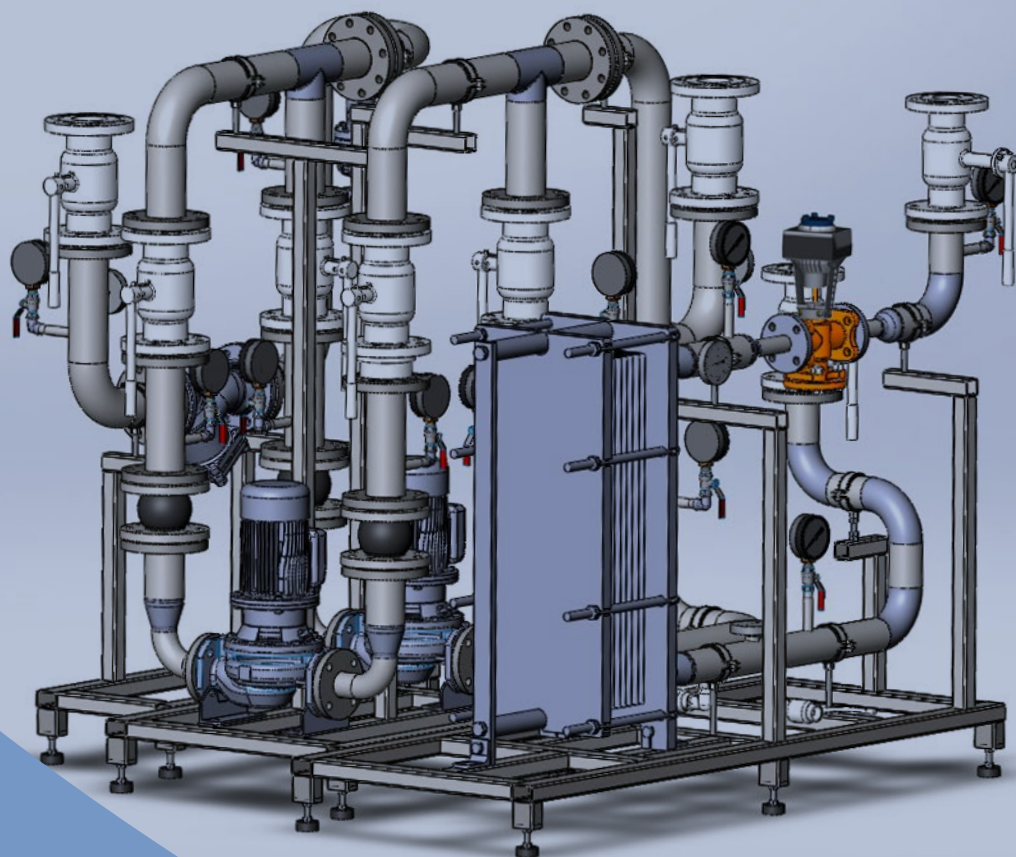


avrora-arm.ru
+7 (495) 956-62-18



БЛОЧНЫЕ ТЕПЛОВЫЕ ПУНКТЫ

НА БАЗЕ СТАНДАРТНЫХ БЛОКОВ
ЗАВОДСКОЙ ГОТОВНОСТИ

И БЛОЧНЫЕ РЕШЕНИЯ ДЛЯ ПЕРЕВОДА СИСТЕМ ГВС
НА «ЗАКРЫТУЮ» СХЕМУ ПРИСОЕДИНЕНИЯ
В УСЛОВИЯХ СУЩЕСТВУЮЩЕЙ ЗАСТРОЙКИ

ИСПОЛЬЗОВАНИЕ СТАНДАРТНЫХ БЛОКОВ БТП

Блочные тепловые пункты (БТП), состоящие из типовых блоков заводской готовности, могут быть использованы в проектах ИТП (ЦТП) при привязке к конкретному объекту, что позволяет получить следующие преимущества:

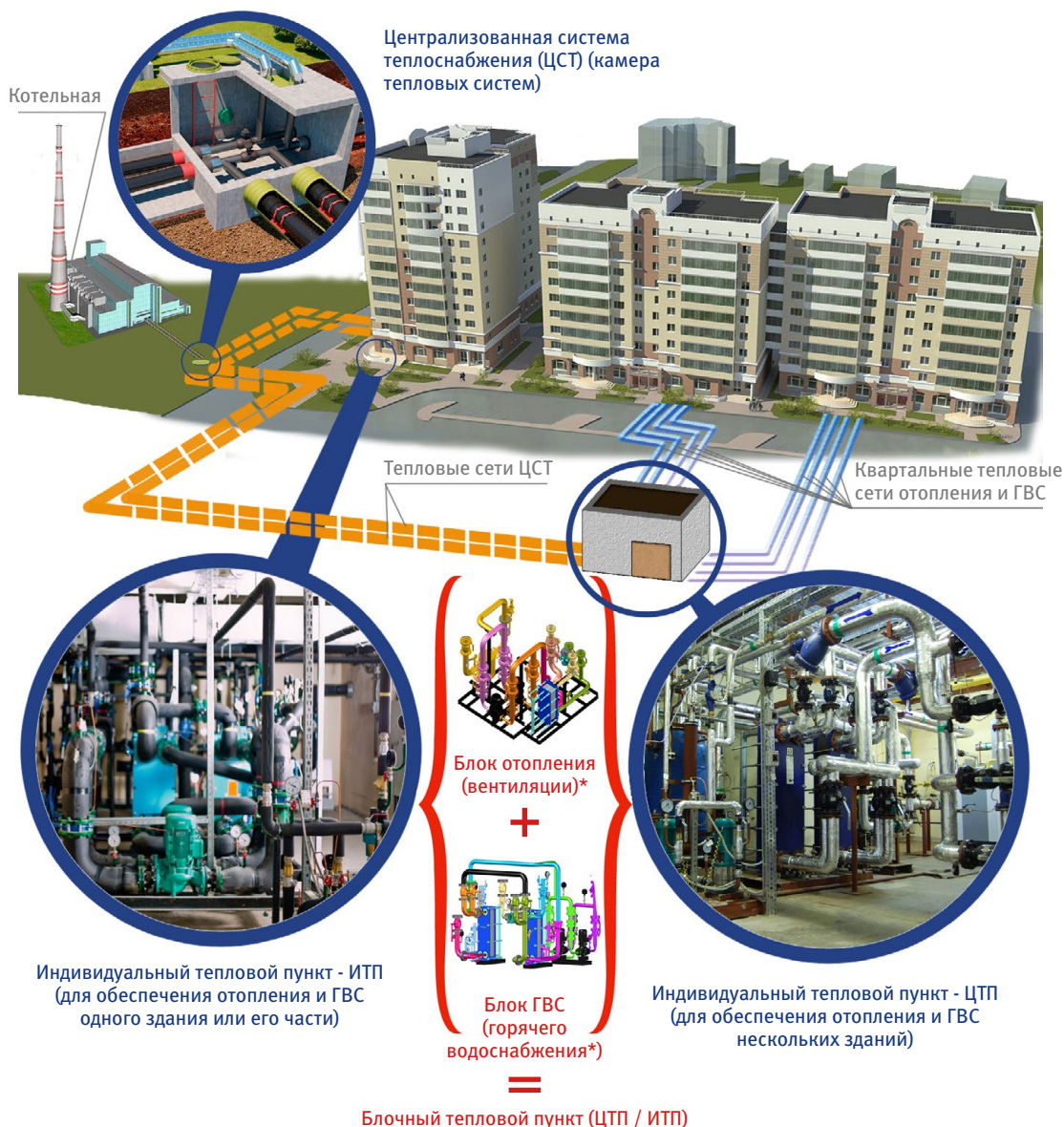
- ✓ существенное снижение затрат времени и ресурсов на проектирование и согласование за счет

- использования готовой документации стандартных блоков заводской готовности;
- ✓ высокое качество и быстрота проектных решений во всем диапазоне нагрузок;
- ✓ высокая энергоэффективность БТП за счет применяемых технологий и решений;
- ✓ использование при комплектации БТП высококачественного проверенного на практике оборудования;
- ✓ качество изготовления и контроля в заводских условиях, в т.ч. сварных соединений;
- ✓ прозрачная и предсказуемая стоимость БТП, отсутствие «неожиданных» затрат;
- ✓ низкая стоимость монтажа за счет высокой готовности блоков БТП, требующих на месте монтажа только «обвязки»;

- ✓ возможность доставки БТП к месту монтажа при стесненных условиях за счет блочной конструкции;
- ✓ малые сроки ввода в эксплуатацию.

Все типовые блоки БТП разработаны в соответствии с техническим заданием ПАО «МОЭК» и согласованы в качестве **ТИПОВОГО АЛЬБОМА БЛОЧНЫХ ТЕПЛОВЫХ ПУНКТОВ ЗАВОДСКОЙ ГОТОВНОСТИ**. Поэтому могут быть использованы в проектах ИТП (ЦТП) при привязке к конкретному объекту, присоединяемому (или присоединенному) к сетям ПАО «МОЭК».

Для расчета БТП под конкретные условия проектирования направьте заполненный опросный лист на office@linas-pump.ru или заполните его на сайте компании «Линас» (www.linas-pump.ru).



*Примечание: количество и состав блоков в ЦТП / ИТП может различаться от приведенного

КОНСТРУКТИВНЫЕ ОСОБЕННОСТИ БТП

Блочные тепловые пункты состоят из функциональных узлов заводской готовности на отдельных рамах, позволяющих производить размещение блоков в помещении в порядке, обеспечивающем наиболее удобное обслуживание оборудования.

БТП изготавливаются из комплектующих ведущих производителей тепломеханического оборудования и систем автоматизации:

- ☑ теплообменное оборудование ООО «Теплотекс АПВ»,
- ☑ запорная арматура Broen, Zetkama и Temper,
- ☑ регулирующая арматура с приводами и системы автоматики «Сименс» (Siemens),
- ☑ насосное оборудование ООО ПКФ «Линас» (собственное производство).

Расчёт теплообменных аппаратов, насосного оборудования и регулирующих клапанов, входящих в состав БИТП, производится по методикам производителей соответствующего оборудования.

Узлы БТП соединяются между собой с помощью фланцевых соединений на трубопроводах, для крепления которых на рамах предусмотрены соответствующие крепления.

Для присоединения систем отопления и вентиляции к БТП установлены стальные шаровые краны фланцевого (приварного) исполнения. Для присоединения системы ГВС к БТП предусмотрены чугунные (латунные) шаровые краны фланцевого или муфтового исполнения.

Технические характеристики и габаритные размеры БТП приводятся в паспорте на изделие.

Для расчета БТП под конкретные условия проектирования направляйте заполненный опросный лист на office@linas-pump.ru или заполните его на сайте компании «Линас» (www.linas-pump.ru).

НАШИ ПАРТНЕРЫ:



ООО «ТЕПЛОТЕКС АПВ»

– производитель пластинчатых теплообменников



ООО «ТЕПЛООБМЕН»

– производитель интенсифицированных кожухотрубных теплообменников



ООО «БРОЕН»

– производитель и поставщик запорной и регулирующей арматуры



ООО «ТЕМПЕР»

– производитель стальных шаровых кранов



ООО «СИМЕНС»

– производитель и поставщик запорной и регулирующей арматуры, контрольно-измерительных приборов и средств автоматизации



ЗАО «РОСМА»

– производитель контрольно-измерительных приборов



Компания «ОВЕН»

– производитель контрольно-измерительных приборов и средств автоматизации

ТИПОВЫЕ БЛОКИ БТП

1. БЛОК БТП ДЛЯ НЕЗАВИСИМОГО ПРИСОЕДИНЕНИЯ СИСТЕМЫ ОТОПЛЕНИЯ (ИЛИ ВЕНТИЛЯЦИИ)

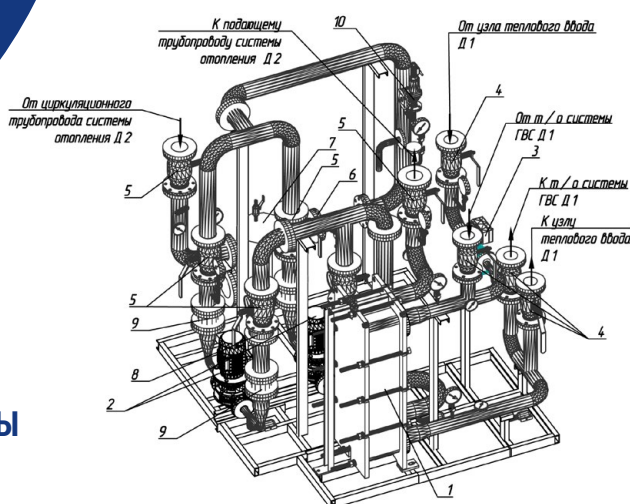
Блоки БТП для независимого присоединения системы отопления (или вентиляции) выпускаются в сериях:

- MBO-N-95/70;
- MBO-N-105/70;
- MBO-N-120/70;

где N – мощность блока, выраженная в Мкал/ч,

95/70, 105/70, 120/70 – температурные графики подключаемого к сетям потребителя.

Конструкцией блока предусмотрена возможность его доставки к месту монтажа при стесненных условиях.



Поз.	Наименование
1	Теплообменник системы отопления
2	Насос циркуляционный
3	Клапан регулирующий двухходовой
4	Кран запорный шаровый фланцевый
5	Кран запорный шаровый фланцевый
6	Фильтр сетчатый, фланцевый
7	Грязевик вертикальный, фланцевый
8	Клапан обратный, межфланцевый
9	Вибровставка гибкая, фланцевая
10	Предохранительный клапан

$Q = \text{Гкал/ч}$
 $G = \text{м}^3/\text{ч}$
 $P_0 = \text{м.ст.}$
 $t = 150^\circ\text{C}$
 Подводящий трубопровод теплосети
 Обратный трубопровод теплосети $t = 70^\circ\text{C}$
 К т./о 1 ступени ГВС

В систему отопления
 Подключение к ПБУ
 $G = \text{м}^3/\text{ч}$
 $P_0 = \text{м.ст.}$
 $t = 120/105/95^\circ\text{C}$
 Из системы отопления
 $P_0 = \text{м.ст.}$
 $t = 70^\circ\text{C}$

Экспликация

Поз. обознач.	Наименование	Кол.	Примечание
1	Пластинчатый теплообменник системы отопления	1	ООО "Теплотек АТБ"
2	Циркуляционный насос системы отопления с ЧРП	2	ООО ПКФ "Линас"
3	Клапан регулирующий двухходовой	1	Самсон/Ватеп
4	Кран запорный шаровый фланцевый	4	Тепрег/Ватеп
5	Кран запорный шаровый фланцевый	6	Тепрег/Ватеп
6	Фильтр сетчатый, фланцевый	1	Зелкаты/Ватеп
7	Грязевик вертикальный, фланцевый	1	
8	Клапан обратный для установки между фланцами V275	2	Зелкаты/Ватеп
9	Вибровставка гибкая фланцевая D1240	4	Текст
10	Предохранительный клапан K00	1	Ватеп

ООО ПКФ «Линас»
3110/19- ТМ.Г.Ч.7
 Типовые блочные тепловые пункты (БТП) заводской готовности

Изм	Кол.чт	Лист	№ док	Подп	Дата	Стр.	Лист	Листов
Разработ								
Проект								
И контр								
ГИП								

Типовой альбом блочных тепловых пунктов (БТП) заводской готовности – комплексное решение для проектирования
 Р 1

Схема тепловая блока системы отопления

Основные технические характеристики блока системы отопления (для температурного графика потребления 95/70 °C)

РЯД	Название	Мощность блока, Мкал/ч		Диаметры арматуры и трубопроводов (DN)		Клапан	Насос	Габаритные размеры, мм		
		мин.	макс.	D1	D2			длина	ширина	высота
1	MBO-250-95/70	150	250	65	80	VVF42.20-6.3	АЦМЛ-50S/266-3,0/4	2400	1600	1700
2	MBO-500-95/70	250	500	65	100	VVF42.32-16	АЦМЛ-80S/270-5,5/4	3000	1950	1900
3	MBO-750-95/70	500	750	80	100	VVF42.40-25	АЦМЛ-80S/270-5,5/4	3200	2050	2100
4	MBO-1000-95/70	750	1000	100	150	VVF42.40-25	АЦМЛ-С 4080-250-75/4	3000	2900	2700
5	MBO-1250-95/70	1000	1250	100	150	VVF42.50-40	АЦМЛ-С 4080-250-75/4	3200	2500	2300
6	MBO-1500-95/70	1250	1500	125	150	VVF42.50-40	АЦМЛ-100S/270-7,5/4	3200	2500	2300
7	MBO-1750-95/70	1500	1750	125	150	VVF42.65-63	АЦМЛ-100S/285-7,5/4	3300	2500	2300
8	MBO-2000-95/70	1750	2000	125	200	VVF42.65-63	АЦМЛ-100S/285-7,5/4	4000	3000	2500
9	MBO-2250-95/70	2000	2250	125	200	VVF42.65-63	АЦМЛ-100S/315-15/4	4000	3000	2500
10	MBO-2500-95/70	2250	2500	125	200	VVF42.65-63	АЦМЛ-100S/315-15/4	4000	3000	2500
11	MBO-3000-95/70	2500	3000	150	200	VVF42.80-100	АЦМЛ-125S/295-18,5/4	4100	3500	2500
12	MBO-4000-95/70	3000	4000	150	200	VVF42.80-100	АЦМЛ-125S/315-22,0/4	4100	3500	2500
13	MBO-4500-95/70	4000	4500	200	200	VVF42.100-160	АЦМЛ-С 4125-315/220/4	4300	3500	2500
14	MBO-5000-95/70	4500	5000	200	200	VVF42.100-160	АЦМЛ-С 4125-315/300/4	4300	3500	2500

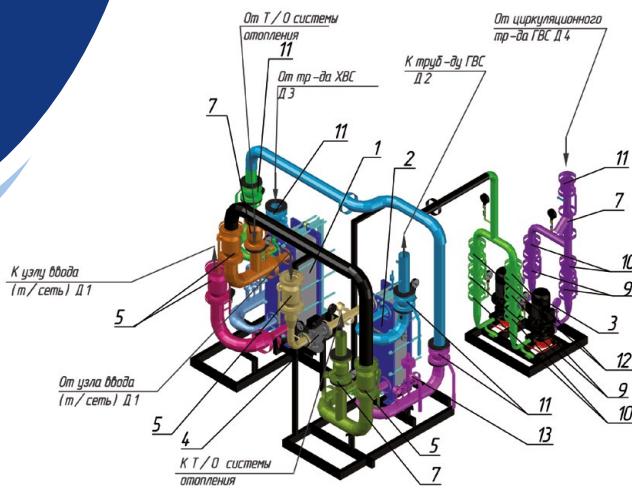
ТИПОВЫЕ БЛОКИ БТП

2. БЛОК БТП ДЛЯ ЗАКРЫТОГО ДВУХСТУПЕНЧАТОГО ПРИСОЕДИНЕНИЯ СИСТЕМЫ ГВС

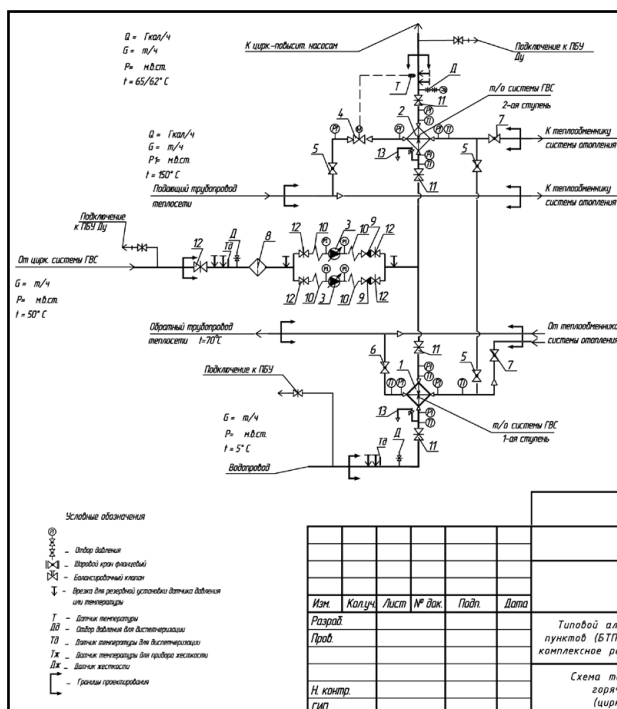
Блоки БТП для закрытого двухступенчатого присоединения системы горячего водоснабжения выпускаются в двух сериях:

- МГВ-Н-Ц – с циркуляционной схемой;
- МГВ-Н-Ц/П – с циркуляционно-повысительной схемой;

где N – мощность блока, выраженная в Мкал/ч. Конструкцией блока предусмотрена возможность его доставки к месту монтажа при стесненных условиях.



Поз.	Наименование
1	Теплообменник ГВС 1-ой ступени
2	Теплообменник ГВС 2-ой ступени
3	Насос циркуляционный системы ГВС
4	Клапан регулирующий двухходовой
5	Кран запорный шаровый фланцевый
6	Кран запорный шаровый фланцевый
7	Кран запорный шаровый фланцевый
8	Фильтр сетчатый, фланцевый
9	Клапан обратный, межфланцевый
10	Вибровставка гибкая, фланцевая
11	Кран запорный шаровый фланцевый, чугунный
12	Кран запорный шаровый фланцевый, чугунный
13	Предохранительный клапан



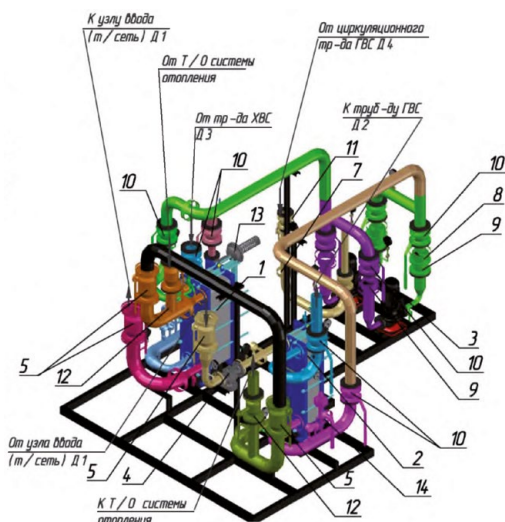
Поз. обозн.	Наименование	Кол.	Примечание
1	Теплообменник ГВС (1-я ступень)	1	000 "Теплокас А/В"
2	Теплообменник ГВС (2-я ступень)	1	000 "Теплокас А/В"
3	Циркуляционный насос системы ГВС с ЧПП	2	000 ПКФ "Линас"
4	Клапан регулирующий двухходовой	1	Селтек/Ванел
5	Кран запорный шаровый, фланцевый	3	Теплер/Ванел
6	Кран запорный шаровый, фланцевый	1	Теплер/Ванел
7	Кран запорный шаровый, фланцевый	2	Теплер/Ванел
8	Фильтр сетчатый, фланцевый	1	Зелката/Ванел
9	Клапан обратный для установки между вставками	2	Зелката/Ванел
10	Вибровставка гибкая, фланцевая Д18	4	Тесаб
11	Кран запорный шаровый, фланцевый, чугунный V565	4	Зелката
12	Кран запорный шаровый, фланцевый, чугунный V565	5	Зелката
13	Предохранительный клапан	2	Ванел

Примечания:
 1. Вставки изготавливаются по заказу клиента.
 2. Вибровставка гибкая, фланцевая Д18.
 3. Детали стандартизации изготавливаются по требованию заказчика.
 4. При заказе указать желаемый материал изготовления деталей.

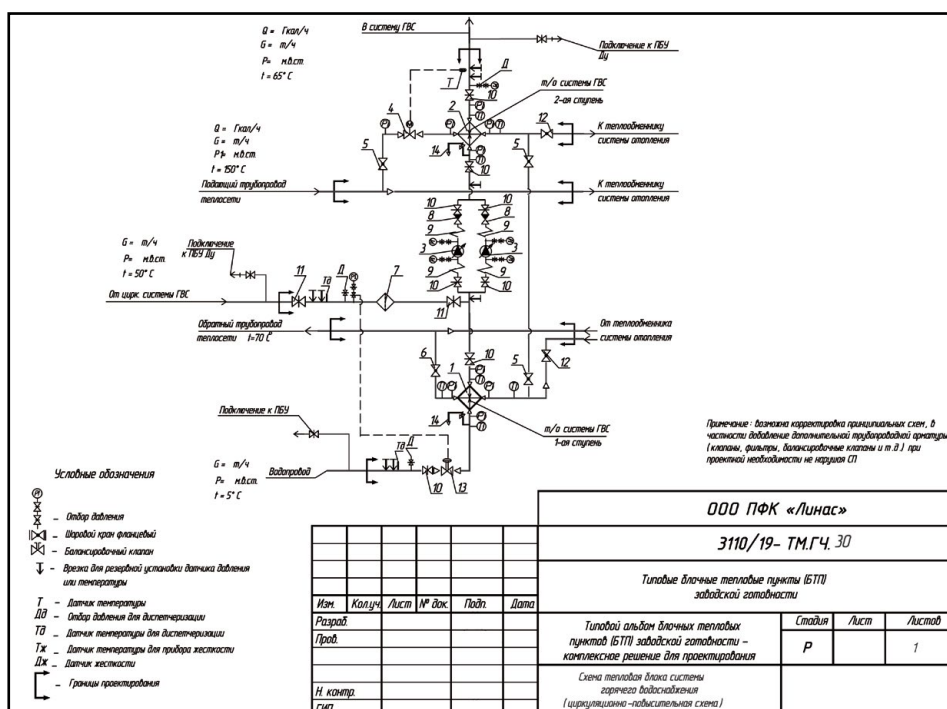
ООО ПКФ «Линас»		
3110/19- ТМ.ГЧ.20		
Типовые блочные тепловые пункты (БТП) заводской готовности		
Изм.	Кол-во	Лист
Разработ.		
Проект.		
Н.контр.		
Г.И.П.		
Типовой альбом блочных тепловых пунктов (БТП) заводской готовности – комплексное решение для проектирования		Страница
Схема тепловых блока системы горячего водоснабжения (циркуляционная схема)		Лист
		Листов
		1

Основные технические характеристики блока системы горячего водоснабжения (циркуляционная схема)

РЯД	Название	Мощность блока, Мкал/ч		Диаметры арматуры и трубопроводов (DN)			Клапан	Насос	Габаритные размеры, мм		
		мин.	макс.	Д1	Д2(Д3)	Д4			длина	ширина	высота
1	МВГ-200-Ц	100	200	50/65	40/50	32/40	VVF42.25-10	АЦМС Н 4003-5	2700	1450	1700
2	МВГ-400-Ц	200	400	100	65	50	VVF42.40-25	АЦМЛ-Д 4040/125/22/2	3100	1800	2000
3	МВГ-600-Ц	400	600	100	80	65	VVF42.50-40	АЦМЛ-Д 4040/125/22/2	3100	1800	2000
4	МВГ-800-Ц	600	800	125	100	65	VVF42.50-40	АЦМЛ-Д 4040/125/22/2	3800	2600	2300
5	МВГ-1000-Ц	800	1000	125	100	65	VVF42.65-63	АЦМЛ-Д 4040/125/22/2	3800	2700	2300
6	МВГ-1200-Ц	1000	1200	150	100	65	VVF42.65-63	АЦМЛ-Д 4040/125/22/2	3800	2900	2600
7	МВГ-1400-Ц	1200	1400	150	125	80	VVF42.65-63	АЦМЛ-Д 4040/160/55/2	4000	3200	2600
8	МВГ-1600-Ц	1400	1600	150	125	80	VVF42.80-100	АЦМЛ-Д 4040/160/55/2	4500	3400	2900
9	МВГ-1800-Ц	1600	1800	150	125	80	VVF42.65-63	АЦМЛ-Д 4040/160/55/2	6000	2400	2900
10	МВГ-2000-Ц	1800	2000	200	125	100	VVF42.65-63	АЦМЛ-Д 4040/160/55/2	6000	2800	2300
11	МВГ-2200-Ц	2000	2200	200	125	100	VVF42.65-63	АЦМЛ-Д 4040/160/75/2	6000	2800	2300
12	МВГ-2700-Ц	2200	2700	200	150	100	VVF42.65-63	АЦМЛ-Д 4050/160/75/2	6200	3200	2600
13	МВГ-3200-Ц	2700	3200	200	150	100	VVF42.80-100	АЦМЛ-Д 4065/160/110/2	6500	3200	2900
14	МВГ-3700-Ц	3200	3700	200	150	100	VVF42.80-100	АЦМЛ-Д 4065/160/110/2	6500	3400	2900



Поз.	Наименование
1	Теплообменник ГВС 1-ой ступени
2	Теплообменник ГВС 2-ой ступени
3	Насос циркуляционный системы ГВС
4	Клапан регулирующий двухходовой
5	Кран запорный шаровый фланцевый
6	Кран запорный шаровый фланцевый
7	Фильтр сетчатый, фланцевый
8	Клапан обратный, межфланцевый
9	Вибровставка гибкая, фланцевая
10	Кран шаровой фланцевый, чугунный
11	Кран шаровой фланцевый, чугунный
12	Регулятор давления «после себя»
13	Предохранительный клапан



Основные технические характеристики блока системы горячего водоснабжения (циркуляционно-повысительная схема)

РЯД	Название	Мощность блока, Мкал/ч		Диаметры арматуры и трубопроводов (DN)			Клапан	Насос	Габаритные размеры, мм		
		мин.	макс.	Д1	Д2(Д3)	Д4			длина	ширина	высота
1	МВГ-200-Ц/П	100	200	50/65	40/50	32/40	VVF42.25-10	АЦМС Н 4003-5	2700	1450	1700
2	МВГ-400-Ц/П	200	400	100	65	50	VVF42.32-16	АЦМЛ-Д 4040/125/22/2	3100	1800	2000
3	МВГ-600-Ц/П	400	600	100	80	65	VVF42.50-40	АЦМЛ-Д 4040/125/22/2	3100	1800	2000
4	МВГ-800-Ц/П	600	800	125	100	65	VVF42.65-63	АЦМЛ-Д 4040/125/22/2	3800	2600	2300
5	МВГ-1000-Ц/П	800	1000	125	100	65	VVF42.65-63	АЦМЛ-Д 4040/125/22/2	3800	2700	2300
6	МВГ-1200-Ц/П	1000	1200	150	100	65	VVF42.80-100	АЦМЛ-Д 4040/125/22/2	3800	2900	2600
7	МВГ-1400-Ц/П	1200	1400	150	125	80	VVF42.80-100	АЦМЛ-Д 4040/160/55/2	4000	3200	2600
8	МВГ-1600-Ц/П	1400	1600	150	125	80	VVF42.80-100	АЦМЛ-Д 4040/160/55/2	4500	3400	2900
9	МВГ-1800-Ц/П	1600	1800	150	125	80	VVF42.65-63	АЦМЛ-Д 4040/160/55/2	6000	2400	2900
10	МВГ-2000-Ц/П	1800	2000	200	125	100	VVF42.65-63	АЦМЛ-Д 4040/160/55/2	6000	2800	2300
11	МВГ-2200-Ц/П	2000	2200	200	125	100	VVF42.65-63	АЦМЛ-Д 4050/160/75/2	6000	2800	2300
12	МВГ-2700-Ц/П	2200	2700	200	150	100	VVF42.65-63	АЦМЛ-Д 4050/160/75/2	6200	3200	2600
13	МВГ-3200-Ц/П	2700	3200	200	150	100	VVF42.80-100	АЦМЛ-Д 4065/160/110/2	6500	3200	2900
14	МВГ-3700-Ц/П	3200	3700	200	150	100	VVF42.80-100	АЦМЛ-Д 4065/160/110/2	6500	3400	2900

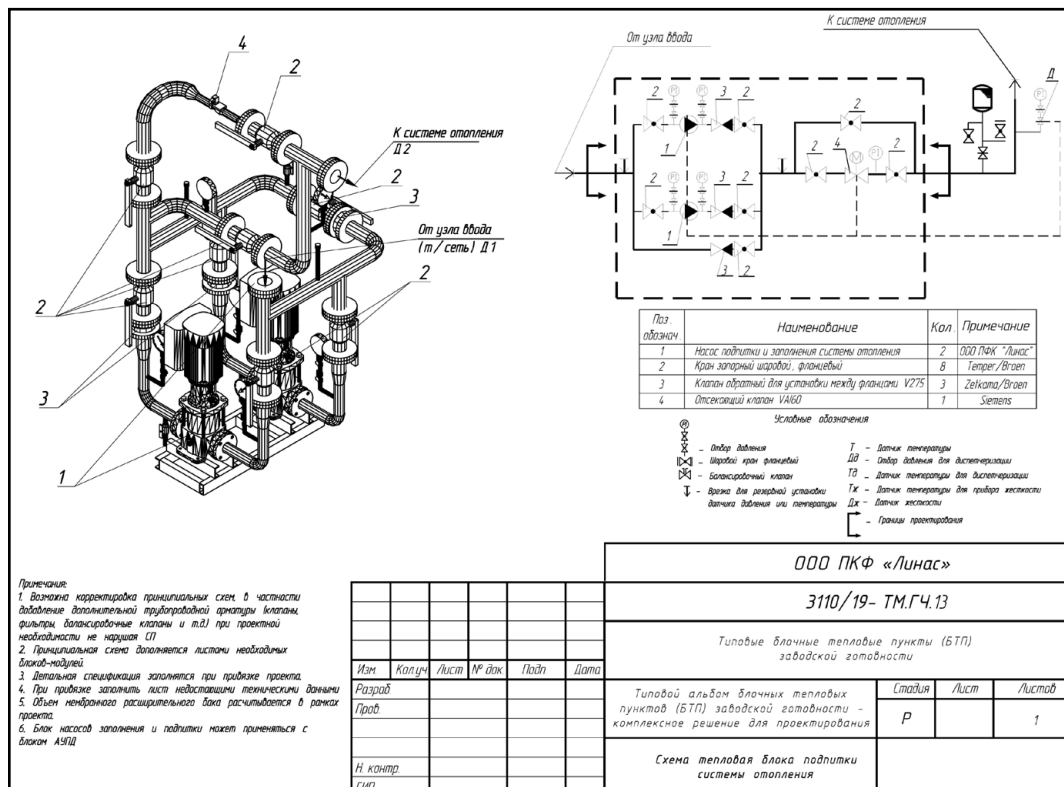
ТИПОВЫЕ БЛОКИ БТП

3. БЛОК БТП ДЛЯ ОБЕСПЕЧЕНИЯ ПОДПИТКИ СИСТЕМЫ ОТОПЛЕНИЯ

Блок БТП для обеспечения подпитки системы отопления выпускается в сериях:

- МПО-N – блок насосов заполнения (подпитки) системы отопления;
- АУПД – автоматическая установка поддержания давления в системе отопления;
- АУПДЗ – автоматическая установка поддержания давления и заполнения системы отопления;

где N – расчетная мощность блока отопления, выраженная в Мкал/ч. Конструкцией блока предусмотрена возможность его доставки к месту монтажа при стесненных условиях.

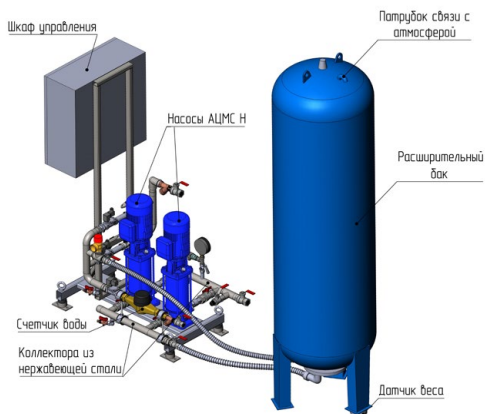


Основные технические характеристики блока насосов заполнения (подпитки) системы отопления

РЯД	Название	Мощность блока, Мкал/ч		Объем системы, м³	Номинальные диаметры арматуры и трубопроводов (DN)		Клапан	Насос	Габаритные размеры, мм		
		мин.	макс.		Д1	Д2			длина	ширина	высота
1	МПО-250	150	250	до 8	25	25	VAI60.20-10	АЦМС Н 4010-02	880	730	1700
2	МПО-500	250	500	8-10	25	25	VAI60.20-10	АЦМС Н 4010-02	880	730	1700
3	МПО-750	500	750	10-13	32	32	VAI60.20-10	АЦМС Н 4015-02	930	760	2000
4	МПО-1000	750	1000	13-20	32	32	VAI60.20-10	АЦМС Н 4015-02	930	760	2000
5	МПО-1250	1000	1250	20-24	32	32	VAI60.20-10	АЦМС Н 4015-02	930	760	2000
6	МПО-1500	1250	1500	24-28	40	40	VAI60.20-10	АЦМС 4033-1	930	830	2300
7	МПО-1750	1500	1750	28-32	40	40	VAI60.20-10	АЦМС 4033-1	930	830	2300
8	МПО-2000	1750	2000	32-37	40	40	VAI60.32-16	АЦМС 4033-1	930	830	2300
9	МПО-2250	2000	2250	37-41	50	50	VAI60.32-16	АЦМС 4033-1	1030	830	2300
10	МПО-2500	2250	2500	41-45	50	50	VAI60.32-16	АЦМС 4066-1	1030	830	2300
11	МПО-3000	2500	3000	45-53	50	50	VAI60.32-16	АЦМС 4066-1	1030	830	2300
12	МПО-4000	3000	4000	53-70	65	65	VAI60.32-16	АЦМС 4066-1	1080	830	2300
13	МПО-4500	4000	4500	70-80	65	65	VAI60.32-16	АЦМС 4066-1	1080	830	2300
14	МПО-5000	4500	5000	80-100	65	65	VAI60.32-16	АЦМС 4092-1	1080	830	2300

Установки АУПД (АУПДЗ) «КОНТУР» на основе вертикальных многоступенчатых насосов АЦМС предназначены для поддержания постоянного давления теплоносителя, компенсации температурных расширений, компенсации потерь теплоносителя (и заполнения) системы и в закрытых системах отопления.

Установки позволяют при компактных размерах компенсировать большие объемы расширения теплоносителя за счет используемых атмосферных мембранных расширительных баков, при этом теплоноситель защищен от повторной аэрации, т.к. вода и воздушная среда в расширительном баке разделены заменяемой мембраной из высококачественной бутиловой резины с низкой газовой проницаемостью.



Автоматическая установка поддержания давления в системе отопления АУПД

Автоматическая установка поддержания давления системы отопления (АУПД)

Примечание:
1 Марка установки уточняется с учетом необходимого рабочего давления в конкретной системе.
2 В таблице указан необходимый объем расширительного бака при необходимости возможной работы системы с установкой автоматизированной водоподготовки (АВ) подвешенной в вертикали.
3 Литературный расширительный бак марки Риб-10 Впр.
4 Габариты бака см. технический каталог «Автоматические установки поддержания давления и заполнения "Контур" ООО ПКФ "Линас»»

ООО ПКФ «Линас»					
3110/19- ТМ.ГЧ.16					
Типовые блочные тепловые пункты (БТП) заводской готовности					
Изм.	Копия	Лист	№ док.	Подп.	Дата
Разработчик					
Проектировщик					
Н.контр.					
Г.ИП					

Типовой альбом блочных тепловых пунктов (БТП) заводской готовности - комплексные решения для проектирования

Страница	Лист	Листов
Р		1

Автоматическая установка поддержания давления системы отопления. Принципиальная схема.

Автоматическая установка поддержания давления и заполнения системы отопления (АУПДЗ)

Примечание:
1 Марка установки уточняется с учетом необходимого рабочего давления в конкретной системе.
2 В таблице указан необходимый объем расширительного бака при необходимости возможной работы системы с установкой автоматизированной водоподготовки (АВ) подвешенной в вертикали.
3 Литературный расширительный бак марки Риб-10 Впр.
4 Габариты бака см. технический каталог «Автоматические установки поддержания давления и заполнения "Контур" ООО ПКФ "Линас»»

ООО ПКФ «Линас»					
3110/19- ТМ.ГЧ.18					
Типовые блочные тепловые пункты (БТП) заводской готовности					
Изм.	Копия	Лист	№ док.	Подп.	Дата
Разработчик					
Проектировщик					
Н.контр.					
Г.ИП					

Типовой альбом блочных тепловых пунктов (БТП) заводской готовности - комплексные решения для проектирования

Страница	Лист	Листов
Р		1

Автоматическая установка поддержания давления и заполнения системы отопления. Принципиальная схема.

Основные технические характеристики блока автоматической установки поддержания давления (АУПД)*

РЯД	Наименование	Расчетный диапазон нагрузок, Мкал/ч		Объем системы, м³	Объем расширительного бака, л	Габаритные размеры насосного модуля, мм			Кол-во в установке, шт.	Марка насоса	Мощность эл. двигателя одного насоса, кВт
		min	max			Д	Ш	В			
1	АУПД 2-АЦМСН 4003-08	150	250	до 8	500	1107	716	1600	2	АЦМСН 4003-08	0,75
2	АУПД 2-АЦМСН 4003-08	250	500	8-10	500	1107	716	1600	2	АЦМСН 4003-08	0,75
3	АУПД 2-АЦМСН 4003-08	500	750	10-13	750	1107	716	1600	2	АЦМСН 4003-08	0,75
4	АУПД 2-АЦМСН 4003-08	750	1000	13-20	1000	1107	716	1600	2	АЦМСН 4003-08	0,75
5	АУПД 2-АЦМСН 4003-08	1000	1250	20-24	1500	1107	716	1600	2	АЦМСН 4003-08	0,75
6	АУПД 2-АЦМСН 4003-08	1250	1500	24-28	1500	1107	716	1600	2	АЦМСН 4003-08	0,75
7	АУПД 2-АЦМСН 4003-08	1500	1750	28-32	2000	1107	716	1600	2	АЦМСН 4003-08	0,75
8	АУПД 2-АЦМСН 4003-08	1750	2000	32-37	2000	1107	716	1600	2	АЦМСН 4003-08	0,75
9	АУПД 2-АЦМСН 4003-08	2000	2250	37-41	2500	1107	716	1600	2	АЦМСН 4003-08	0,75
10	АУПД 2-АЦМСН 4003-08	2250	2500	41-45	2500	1107	716	1600	2	АЦМСН 4003-08	0,75
11	АУПД 2-АЦМСН 4003-08	2500	3500	45-53	3000	1107	716	1600	2	АЦМСН 4003-08	0,75
12	АУПД 2-АЦМСН 4003-08	3500	4000	53-70	4000	1107	716	1600	2	АЦМСН 4003-08	0,75
13	АУПД 2-АЦМСН 4003-08	4000	4500	70-80	5000	1107	716	1600	2	АЦМСН 4003-08	0,75
14	АУПД 2-АЦМСН 4003-08	4500	5000	80-100	5000	1107	716	1600	2	АЦМСН 4003-08	0,75

*Примечание: технические характеристики блока АУПДЗ приведены на сайте компании «Линас» (www.linaspump.ru)

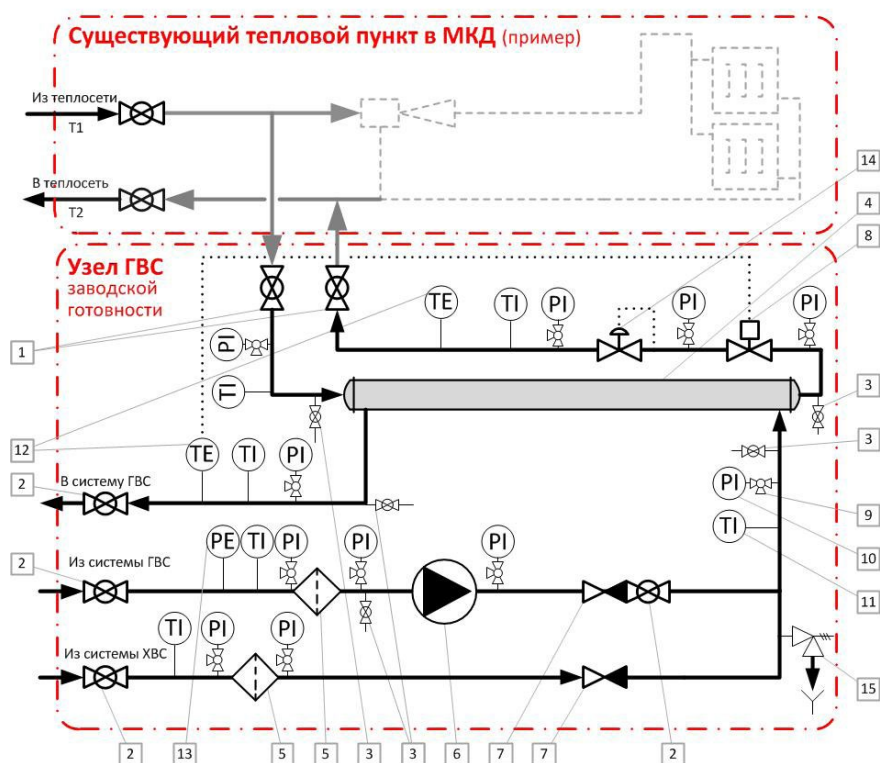
МОДУЛЬ ДЛЯ ПЕРЕВОДА СИСТЕМ ГВС НА «ЗАКРЫТУЮ» СХЕМУ ПРИСОЕДИНЕНИЯ

Высоконадежные системы, разработанные специально для объектов существующей застройки

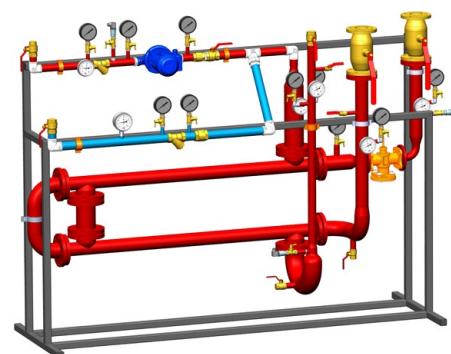
Преимущества предлагаемых модулей ГВС:

- ✓ модули для «закрытия» схем ГВС компактны, легко размещаются в плоскости стен (и даже потолка), т.е. могут устанавливаться даже в затопляемых помещениях;
- ✓ модули ГВС имеют малый вес, не требуют специальных приспособлений для доставки модуля к месту монтажа, т.е. приспособлены для подъема или переноса вручную внутри подвалов с учетом требований безопасности;
- ✓ модуль ГВС врезается в существующем узле ввода тепловой энергии в здании параллельно существующей системе отопления;
- ✓ монтаж модулей ГВС может идти круглогодично, для подключения смонтированного модуля ГВС требуется отключение дома (перекрытие вводных задвижек) на 1-2 ч;
- ✓ теплообменники с эффектом самоочистки и с низкими эксплуатационными затратами (не требуют частой промывки и дорогостоящей смены резиновых прокладок, как у пластинчатых теплообменников);
- ✓ модуль ГВС может быть дополнен модулем энергосберегающего погодозависимого регулирования системы отопления (насосного узла смешения), при этом существующий элеваторный узел сохраняется и работает при аварийном отключении блока регулирования;
- ✓ в модуле ГВС использованы российские комплектующие, подтвердившие качество практикой эксплуатации в российских условиях (модули подходят под программы импортозамещения);
- ✓ наличие практики, подтверждающей эффективность решения.

Схема одноступенчатого (параллельного) узла ГВС



1	Кран шаровый стальной
2	Шаровый кран чугунный
3	Кран шаровой, латунь
4	Водо-водяной подогреватель ГВС
5	Фильтр сетчатый латунный
6	Насос циркуляционный
7	Клапан обратный пруж., латунь, межфл.
8	Клапан запорно-регулирующий
9	Кран трехходовой под манометр
10	Манометр показывающий
11	Термометр показывающий биметал.
12	Термометр сопротивления
13	Датчик давления
14	Регулятор давления «после себя»*
15	Клапан предохранительный

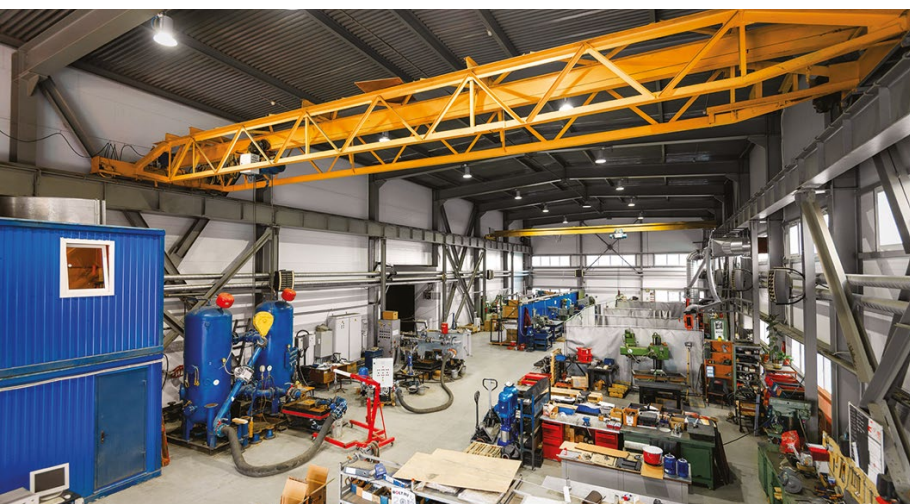


* регулятор давления устанавливается опционально при подтверждении необходимости расчетами

О КОМПАНИИ «ЛИНАС»

Компания «Линас» была основана в 1992 году и уже более 27 лет разрабатывает, производит и поставляет высококачественное, надежное и энергосберегающее промышленное насосное оборудование для систем водоснабжения, отопления и пожаротушения.

Наши насосы и насосные установки успешно эксплуатируются на различных объектах во всех регионах России, от Калининграда до Сахалина. Компания «Линас» зарекомендовала себя надежным партнером проектных, строительно-монтажных и эксплуатирующих организаций в части поставок оборудования, а также оказания технической помощи при расчете проектов и подбора оборудования. Нашими заказчиками являются такие предприятия, как ПАО «Магнитогорский металлургический комбинат», ПАО «МОЭК», ПАО «Мечел», ПАО «Газпром», ПАО «Северсталь», ПАО «Лукойл», ТПД «Гидромаш», ПАО «Новолипецкий металлургический комбинат», ПАО «Интер РАО», ГК «Мортон», ООО «Спецстрой России», ООО «Эталон-Инвест», АО «СУ-155», АО «МХК «ЕвроХим», АО «ТЭК Мосэнерго», ГУП «Московский Метрополитен», ПАО «Галс Девелопмент», АО «Чепецкий механический завод», Госкорпорация «Росатом», а также более 2000 заводов, строительных компаний и предприятий ЖКХ.



НАШЕ ПРОИЗВОДСТВО:



**КОМПЛЕКС ПЛОЩАДЬЮ
БОЛЕЕ 1500 КВ. МЕТРОВ**



**СОБСТВЕННЫЙ
КОНСТРУКТОРСКИЙ ОТДЕЛ**



**ПОЛНАЯ ЛИНИЯ ПРОИЗВОДСТВА –
ЗАГОТОВИТЕЛЬНЫЙ, МЕХАНИЧЕСКИЙ
И ЭЛЕКТРОМЕХАНИЧЕСКИЙ УЧАСТКИ,
СВАРОЧНЫЙ И СБОРОЧНЫЙ ЦЕХА**



ДВА ИСПЫТАТЕЛЬНЫХ СТЕНДА



СОБСТВЕННАЯ СЛУЖБА СЕРВИСА



СКЛАД



ТЕХНИЧЕСКАЯ ПОДДЕРЖКА

На сайте компании www.linaspump.ru можно получить техническую информацию об оборудовании. Мы всегда рады Вашим звонкам и заявкам и ответим на все интересующие вопросы.