

avroora-arm.ru
+7 (495) 956-62-18

LINAS

НАСОСЫ И НАСОСНЫЕ УСТАНОВКИ

НАСОСНЫЕ УСТАНОВКИ
СЕРИИ

АНУ

АВТОМАТИЗИРОВАННЫЕ
НАСОСНЫЕ УСТАНОВКИ



КАТАЛОГ ПРОДУКЦИИ

ДЛЯ СИСТЕМ
ВОДОСНАБЖЕНИЯ И ОТОПЛЕНИЯ

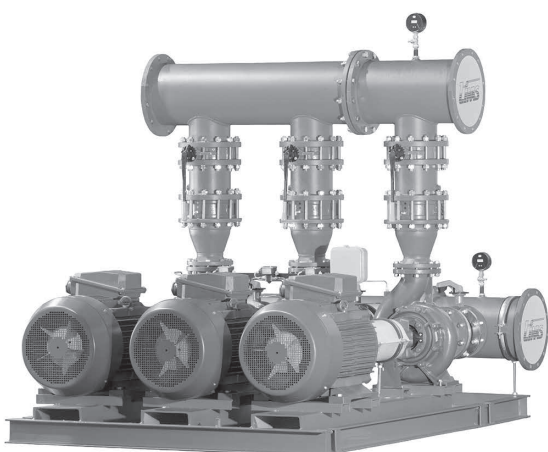
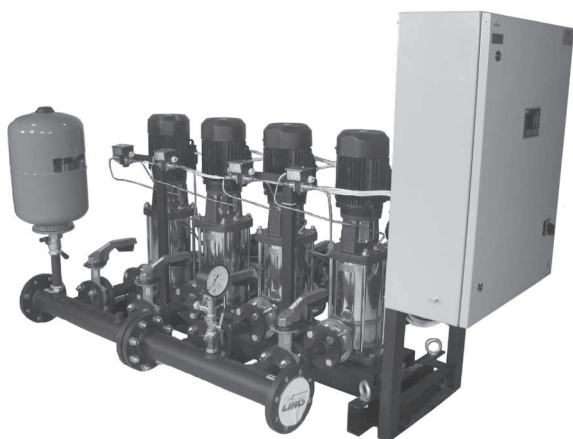
Содержание

1. Общая информация	4
1.1 Назначение	4
1.2 Серии установок АНУ	4
1.3 Конструкция	4
1.4 Графики полей характеристик насосов в установках АНУ	5
1.5 Системы регулирования АНУ	6
1.6 Функции станций управления АНУ	8
1.7 Список опций АНУ	9
2. Автоматизированные насосные установки Максибуст с насосами CR	11
2.1 Общие технические данные	11
2.2 График полей характеристик насосов CR	11
2.3 Условное обозначение установок Максибуст с насосами CR	12
2.4 Шумовые характеристики установок Максибуст с насосами CR	12
2.5 Базовая комплектация установок АНУ 2,3 CR 1-CR 5	13
2.6 Базовая комплектация установок АНУ 4,5 CR 1-CR 5	14
2.7 Базовая комплектация установок АНУ CR 10-CR 155	15
2.8 Основные технические характеристики установок Максибуст на базе насосов CR	16
2.9 Диаграммы характеристик насосов CR	28
2.10 Гидравлические потери в установках Максибуст с насосами CR	40
2.11 Габаритные и присоединительные размеры установок Максибуст с насосами CR	41
3. Автоматизированные насосные установки Максибуст с насосами NB	49
3.1 Общие технические данные	49
3.2 График полей характеристик насосов NB	49
3.3 Условное обозначение установок Максибуст с насосами NB	50
3.4 Шумовые характеристики установок Максибуст с насосами NB	51
3.5 Базовая комплектация установок АНУ NB	52
4. Автоматизированные насосные установки Оптибуст с насосами АЦМС 4000	53
4.1 Общие технические данные	53
4.2 График полей характеристик насосов АЦМС 4000	53
4.3 Условное обозначение установок Оптибуст с насосами АЦМС 4000	54
4.4 Шумовые характеристики установок Оптибуст с насосами АЦМС 4000	54
4.5 Базовая комплектация установок АНУ 2,3 АЦМС Н 4001-АЦМС Н 4005	55
4.6 Базовая комплектация установок АНУ 4,5 АЦМС Н 4001-АЦМС Н 4005	56
4.7 Базовая комплектация установок АНУ АЦМС Н 4010-АЦМС 4125	57
4.8 Основные технические характеристики установок Оптибуст на базе насосов АЦМС 4000	58
4.9 Диаграммы характеристик насосов АЦМС 4000	69
4.10 Гидравлические потери в установках Оптибуст с насосами АЦМС 4000	81
4.11 Габаритные и присоединительные размеры установок Оптибуст с насосами АЦМС 4000	82
5. Автоматизированные насосные установки Оптибуст с насосами АК 9000	90
5.1 Общие технические данные	90
5.2 Графики полей характеристик насосов АК 9000	90
5.3 Условное обозначение установок Оптибуст с насосами АК 9000	92
5.4 Шумовые характеристики установок Оптибуст с насосами АК 9000	93
5.5 Базовая комплектация установок АНУ АК 9000	94
6. Автоматизированные насосные установки Экобуст с насосами НМ	95
6.1 Общие технические данные	95
6.2 График полей характеристик АНУ НМ	95

6.3 Шумовые характеристики установок Экобуст с насосами НМ.	96
6.4 Условное обозначение установок Экобуст с насосами НМ.	96
6.5 Чертеж насоса НМ в разрезе и перечень основных деталей	97
6.6 Торцевые уплотнения насосов НМ.	99
6.7 Базовая комплектация установок АНУ 3НМ..5НМ.	100
6.8 Базовая комплектация установок АНУ 10НМ..22НМ.	101
6.9 Основные технические характеристики установок Экобуст на базе насосов НМ.	102
6.10 Диаграммы характеристик насосов НМ.	106
6.11 Габаритные и присоединительные размеры установок Экобуст с насосами НМ.	113
7. Автоматизированные насосные установки Экобуст с насосами KVC	121
7.1 Общие технические данные	121
7.2 График полей характеристик насосов KVC	121
7.3 Чертеж насоса KVC в разрезе и перечень основных деталей	122
7.4 Условное обозначение установок Экобуст с насосами KVC.	122
7.5 Базовая комплектация установок АНУ 2,3 KVC	123
7.6 Базовая комплектация установок АНУ 4,5 KVC.	124
7.7 Основные технические характеристики установок Экобуст на базе насосов KVC.	125
7.8 Диаграммы характеристик насосов KVC	127
7.9 Габаритные и присоединительные размеры установок Экобуст с насосами KVC.	131
7.10 Гидравлические потери в установках Экобуст с насосами KVC	133
8. Монтаж насосных установок АНУ	134
8.1 Монтаж	134
8.2 Варианты компоновок установок АНУ	136
8.3 Электрические схемы подключений АНУ со станциями управления серии ЭШУ.	137
8.4 Электрические схемы подключений АНУ со станциями управления серии СУ.	143
Опросный лист для подбора установки АНУ.	155

Автоматизированные насосные установки

АНУ



1. Общая информация

1.1 Назначение

Установки АНУ предназначены для повышения давления воды и используются в системах водоснабжения объектов ЖКХ, промышленности, сельского хозяйства.

Перекачиваемая жидкость – вода, не содержащая абразивных и длиноволокнистых включений, а также близкие к воде по вязкости, плотности, концентрации взвешенных частиц и химической активности жидкости. Температура перекачиваемой жидкости – от минус 10 до +75 °С. Характеристики воды должны соответствовать ГОСТ Р 51232.

По условиям применения в существующих системах водоснабжения установки АНУ подразделяются:

ВС – предназначены для повышения давления в открытых системах водоснабжения;

НО – предназначены для поддержания заданного перепада давления в замкнутых системах отопления/охлаждения.

1.2 Серии установок АНУ

Насосные установки АНУ в зависимости от марки используемых в них насосных агрегатов представлены несколькими сериями: Максибуст, Оптибуст, Экобуст.

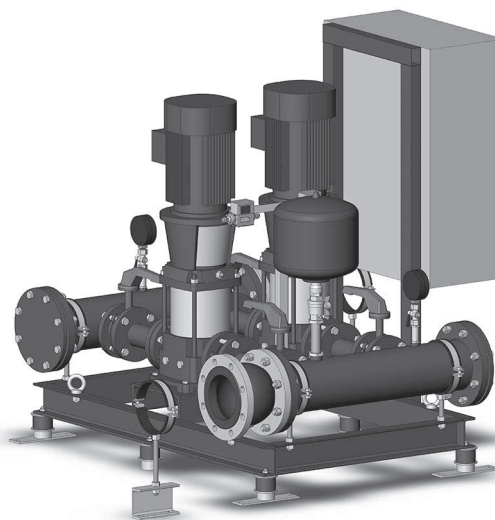
Установки серии Максибуст содержат в своей конструкции насосные агрегаты мирового лидера по производству насосного оборудования - фирмы Grundfos. Эти установки отвечают самым высоким требованиям по энергоэффективности и надежности при соответствующей стоимости.

Установки серии Оптибуст изготавливаются на основе насосных агрегатов с проточными частями известных мировых производителей (LOWARA, SAER) и электродвигателями ведущих отечественных производителей (ОАО «ELDIN», ЗАО «УралЭлектро» и др.). Эти установки характеризуются высоким качеством продукции при оптимальном соотношении цены и качества.

В конструкции установок серии Экобуст используются насосные агрегаты таких производителей как Xylem Lowara и DAB, зарекомендовавших себя поставщиками надежного насосного оборудования, в том числе и для низкого ценового сегмента рынка. Особенность этих установок – высокое качество продукции при минимальном соотношении цены и качества.

1.3 Конструкция

- Каждый насос в установке оборудован на входе задвижкой (затвором), на выходе – обратным клапаном и задвижкой (затвором).
- Установки АНУ виброизолированы от фундамента и подводящих трубопроводов.
- На подводящих и отводящих коллекторах установлены необходимые измерительные приборы (КИП) и датчики.
- Подводящие и отводящие коллектора установок АНУ изготовлены из нержавеющей стали AISI 304.
- Установки АНУ комплектуются станциями управления под различные системы регулирования;
- Электронасосы установок защищены от перегрузок по току потребления электродвигателя, недостатков напряжения питания и от работы всухую.
- Каждая установка поставляется в смонтированном состоянии, готовой к подключению и эксплуатации, за исключением установок с опциями, предусматривающими дополнительную работу по монтажу на объекте заказчика.
- Базовое исполнение установок АНУ предусматривает минимальную и в то же время достаточную для полноценного функционирования конфигурацию. По требованию заказчика установки

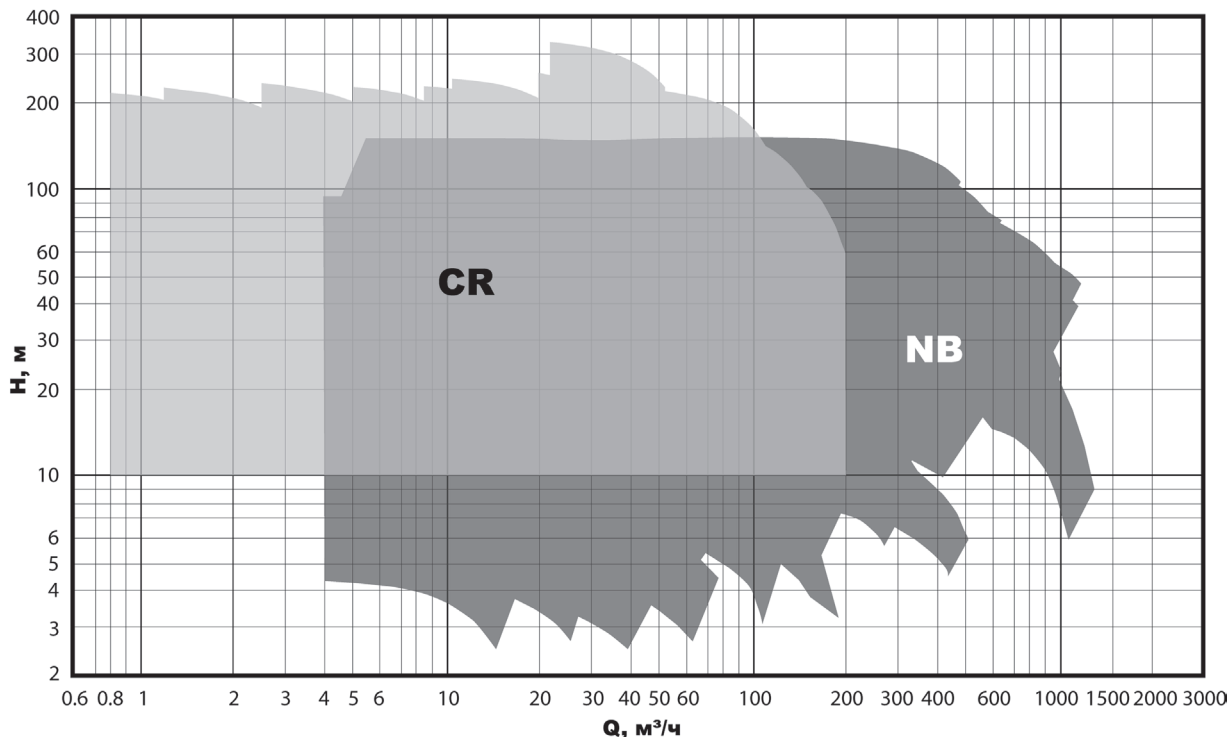


в базовом исполнении могут быть дополнены специальными возможностями (опциями) и их сочетаниями, позволяющими расширить диапазон их использования в различных областях. По согласованию с заказчиком возможны также исполнения установок с функциональными возможностями, не предусмотренными в списке опций.

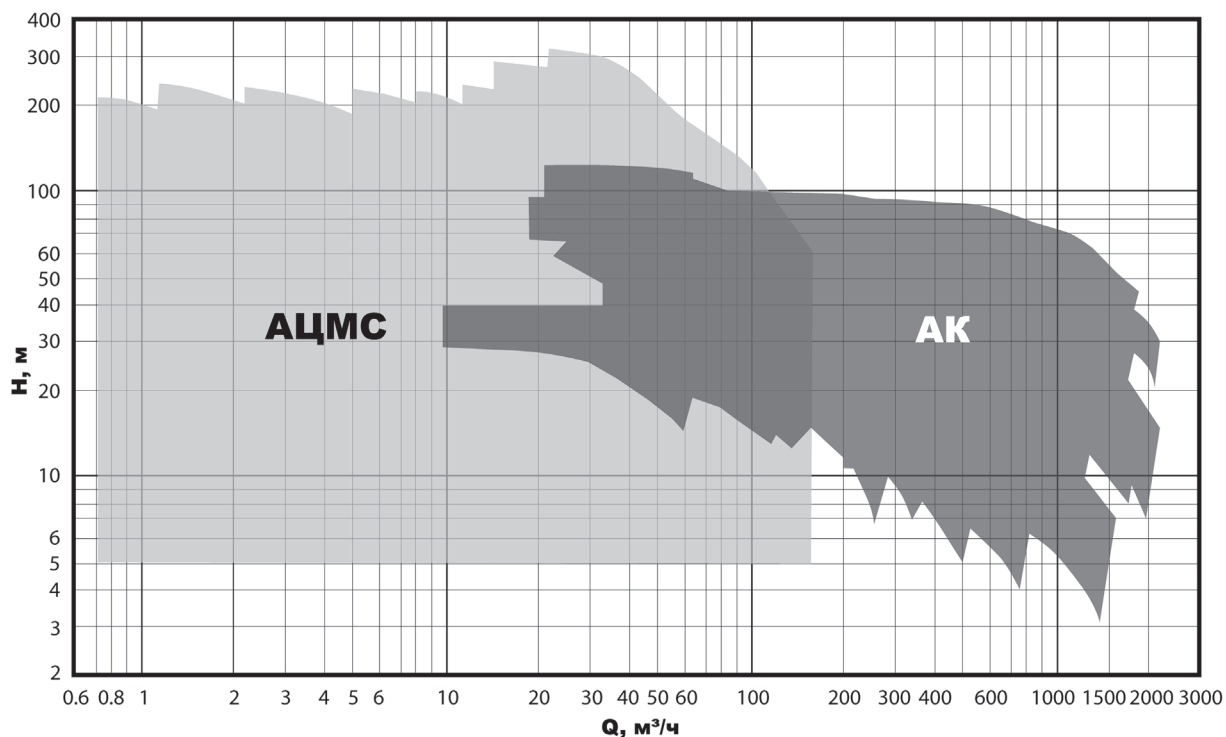
- Каждая установка комплектуется мембранным баком объемом 12 – 24 литра.

1.4 Графики полей характеристик насосов в установках АНУ

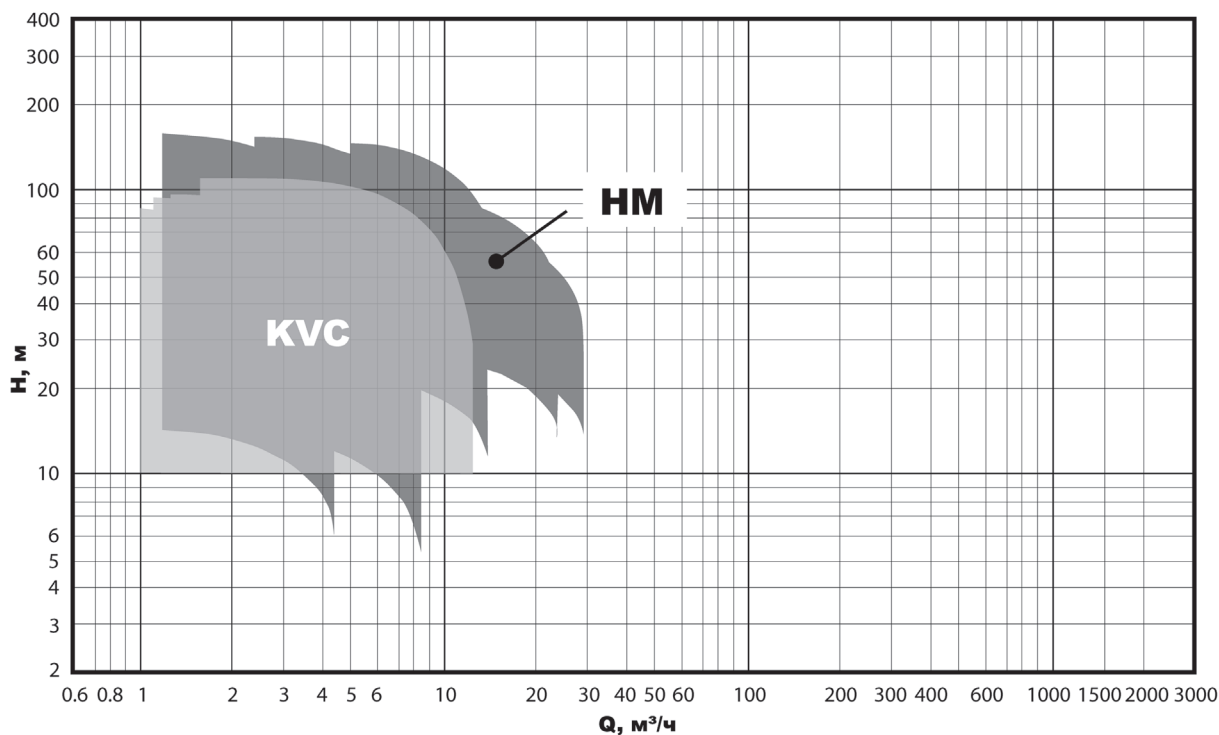
Поля характеристик насосов CR и NB в установках АНУ Максибуст



Поля характеристик насосов АЦМС и АК в установках АНУ Оптибуст



Поля характеристик насосов НМ и КВС в установках АНУ Экобуст



1.5 Системы регулирования АНУ

РК – в состав системы входит программируемый логический контроллер (ПЛК), обеспечивающий управление насосами. Путем включения/выключения необходимого числа насосов система регулирования обеспечивает поддержание давления в заданном диапазоне. Эксплуатационный диапазон насосов лежит между значениями $H_{вкл.}$ (давление включения) и $H_{выкл.}$ (давление выключения). Давление включения и выключения может регулироваться. В зависимости от времени и технических неисправностей происходит автоматическая смена насосов. Рекомендуется при каскадном регулировании насосов мощностью не более 11 кВт.

РКП – в состав системы входит программируемый логический контроллер (ПЛК) и устройство плавного пуска, обеспечивающие управление и плавный запуск насосов в работу. Путем включения/выключения необходимого числа насосов система регулирования АНУ РКП обеспечивает заданный диапазон давления. Эксплуатационный диапазон насосов лежит между значениями $H_{вкл.}$ (давление включения) и $H_{выкл.}$ (давление выключения). Давление включения и выключения может регулироваться. В зависимости от времени и технических неисправностей происходит автоматическая смена насосов. Рекомендуется для насосов мощностью 15 кВт и выше.

РКЧ – в состав системы входит программируемый логический контроллер (ПЛК) и преобразователь частоты, обеспечивающие управление насосами и плавное регулирование параметров эксплуатации. Плавным изменением частоты вращения одного насоса система управления обеспечивает постоянное давление/перепад давления. Производительность установки регулируется путем включения/выключения требуемого числа насосов в зависимости от водопотребления. Первым всегда включается насос, регулируемый частотным преобразователем. В зависимости от времени и технических неисправностей происходит автоматическая смена насосов. Все насосы попеременно управляются частотным преобразователем.

РКЧС – в состав системы входит программируемый логический контроллер (ПЛК) и преобразователи частоты в количестве, равном числу насосов в установке. Система обеспечивает управление насосами и плавное регулирование параметров эксплуатации. Производительность установки регулируется путем включения/выключения требуемого числа насосов. Все одновременно работающие насосы синхронно изменяют частоту вращения (производительность) в зависимости от изменения расхода в системе потребления. В зависимости от времени и технических неисправно-

стей происходит автоматическая смена насосов. Система характеризуется широким диапазоном задаваемой величины поддерживаемого давления и отсутствием резких скачков/провалов давления в сети.

РГ – все насосы в установке (до 8-ми насосов) оснащены устройствами HYDROVAR. Устройства HYDROVAR состоят из частотного преобразователя, микропроцессорной системы управления и пульта. Установка типа АНУ РГ может обеспечить регулирование параметров эксплуатации за счет:

- а) последовательного включения в работу/выключения из работы необходимого количества насосов, один из которых находится в режиме изменения частоты вращения, все другие - работают на максимальной частоте;
- б) последовательного включения в работу/выключения из работы необходимого количества насосов и синхронного изменения частоты вращения всех одновременно работающих насосов.

В зависимости от времени, нагрузки и технических неисправностей происходит автоматическая смена насосов.

РЧ – основная отличительная особенность системы регулирования РЧ – это использование контроллера, встроенного в преобразователь частоты. Насосы попеременно (с периодом смены 24 часа) работают от преобразователя частоты. Благодаря тому, что насосы работают только от ПЧ, достигнуты следующие преимущества:

- отсутствие превышений давления вследствие неправильной настройки регулирующей задвижки;
- повышенная степень надежности силовой коммутирующей аппаратуры, обусловленная упрощенной схемой коммутации;
- простота настройки на режим эксплуатации: достаточно установить величину уставки давления цифровым задатчиком и запустить насосы.

1.6 Функции станций управления АНУ

ФУНКЦИИ	РК	РКП	РКЧ	РКЧС	РГ	РЧ
Поддержание давления в пределах заданного диапазона в автоматическом режиме	•	•	-	-	-	•
Автоматическое поддержание точного давления изменением частоты вращения вала насоса	-	-	•	•	•	•
Включение резервного насоса при аварии рабочего	•	•	•	•	•	•
Автоматическое чередование насосов	•	•	•	•	•	•
Возможность ручного пуска и остановки насосов	•	•	•	•	•	•
Синхронное частотное регулирование всеми насосами	-	-	-	•	•	-
Защита от недостатков и нарушений питания	•	•	•	•	•	•
Защита тепловая токовая	•	•	•	•	•	•
Защита от сухого хода	•	•	• (*)	• (*)	•	•
Самозапуск после сбоя в электропитании	•	•	•	•	•	•
Прямая работа насосов от сети при аварии частотного преобразователя	-	-	•	-	-	-
Плавный пуск насосов	-	•	•	•	•	•
«Засыпание» (автоматическое отключение насосов при минимальном или нулевом расходе воды в сети и последующий автоматический пуск при снижении давления в напорном трубопроводе)	•	•	-	-	•	-
Отслеживание гидравлической характеристики сети (компенсация потерь напора в сети при увеличении расхода)	-	-	-	-	•	-

• - Функция доступна.

* - При системах регулирования РКЧ и РКЧС защита от сухого хода обеспечивается опцией 03.
(См. раздел 1.7)

1.7 Список опций АНУ

02 - со встроенным в станцию управления АВР (устройством автоматического ввода резерва). АВР обеспечивает контроль качества питающего напряжения на «Вводе 1» (основном) и автоматическое переключение с «Ввода 1» на «Ввод 2» (резервный) при возникновении недопустимых отклонений параметров питающего напряжения;

03 - с датчиками сухого хода на входном коллекторе (или входных патрубках насосов) установки, обеспечивающими блокирование работы насосов при прекращении подачи перекачиваемой среды и автоматическое возобновление работы насосов при восстановлении подачи перекачиваемой среды.

Примечание: Для работы с датчиками сухого хода используются станции (шкафы) управления со встроенными устройствами PTCcontrol 3S, PTCcontrol 3PS;

04 - со встроенной температурной защитой электродвигателей насосов. В обмотки электродвигателя встроены термодатчики, электрически связанные с устройством, реагирующим на изменение сопротивления и расположенным в станции управления. При нагреве обмоток статора электродвигателя сверх допустимой температуры резко изменяется сопротивление термодатчиков, что приводит к срабатыванию защиты и отключению электродвигателя от сети питания. Справка: в установках с насосами CR при мощности привода 3 кВт и более термодатчики встроены в обмотки электродвигателей по умолчанию;

05 - с одним вводом питания станции управления.

Базовая комплектация содержит две линии – основную и резервную;

06 - гидравлическая компоновка с двумя входами на всасывающей магистрали и двумя выходами на напорной магистрали (см.схемы в разделе «Монтаж»);

07 - расположение станции управления со стороны «Б» (см.схемы в разделе «Монтаж»);

08 - расположение станции управления отдельно от насосной установки (например: на дополнительной стойке или на стене). При этом варианте поставки на приборной раме насосной установки устанавливается клеммная коробка, обеспечивающая электрические соединения станции управления с датчиками. Подводка питающего напряжения к электродвигателям насосов и соединение клеммной коробки со станцией управления обеспечивается заказчиком. Станция управления поставляется без стойки (по умолчанию), либо на стойке (оговаривается при заказе);

09 - без оборудования управления и регулирования. Станция управления или другие устройства управления и регулирования обеспечиваются заказчиком. При этом варианте поставки на приборной раме насосной установки устанавливается клеммная коробка, обеспечивающая электрические соединения станции управления с датчиками. Подводка питающего напряжения к электродвигателям насосов и соединение клеммной коробки со станцией управления обеспечиваются заказчиком.

Внимание! При заявке АНУ с данной опцией необходимо согласовать тип, количество датчиков, а также других приборов, встраиваемых во входной и выходной коллекторы;

11 - с гидроаккумулятором (пневмогидравлическим мембранным баком) и арматурой для его соединения с выходным коллектором АНУ. Емкость гидроаккумулятора согласовывается при оформлении заявки на приобретение АНУ;

18 - с возможностью эксплуатации при температуре перекачиваемой среды до 120°C.

Максимальная температура перекачиваемой среды указывается с скобках.

Пример обозначения установки: АНУ 2 CR3-9 РКЧ-НО-18 (120°C);

20 - без резервирования (возможна одновременная работа всех насосов установки с целью покрытия пиковых расходов). Опция обеспечивается путем прошивки в управляющий контроллер соответствующей модификации программы;

21 - с двумя резервными насосами. Опция обеспечивается путем прошивки в управляющий контроллер соответствующей модификации программы или настройкой в программе управления;

25 - без оборудования управления и регулирования и без КИП (ЦНА). Станция управления, КИП обеспечиваются заказчиком. В конструкцию данного варианта поставки входят: насосная

рама, насосы с коллекторами, задвижками, обратными клапанами, опорные стойки коллекторов и антивибрационные компенсаторы.

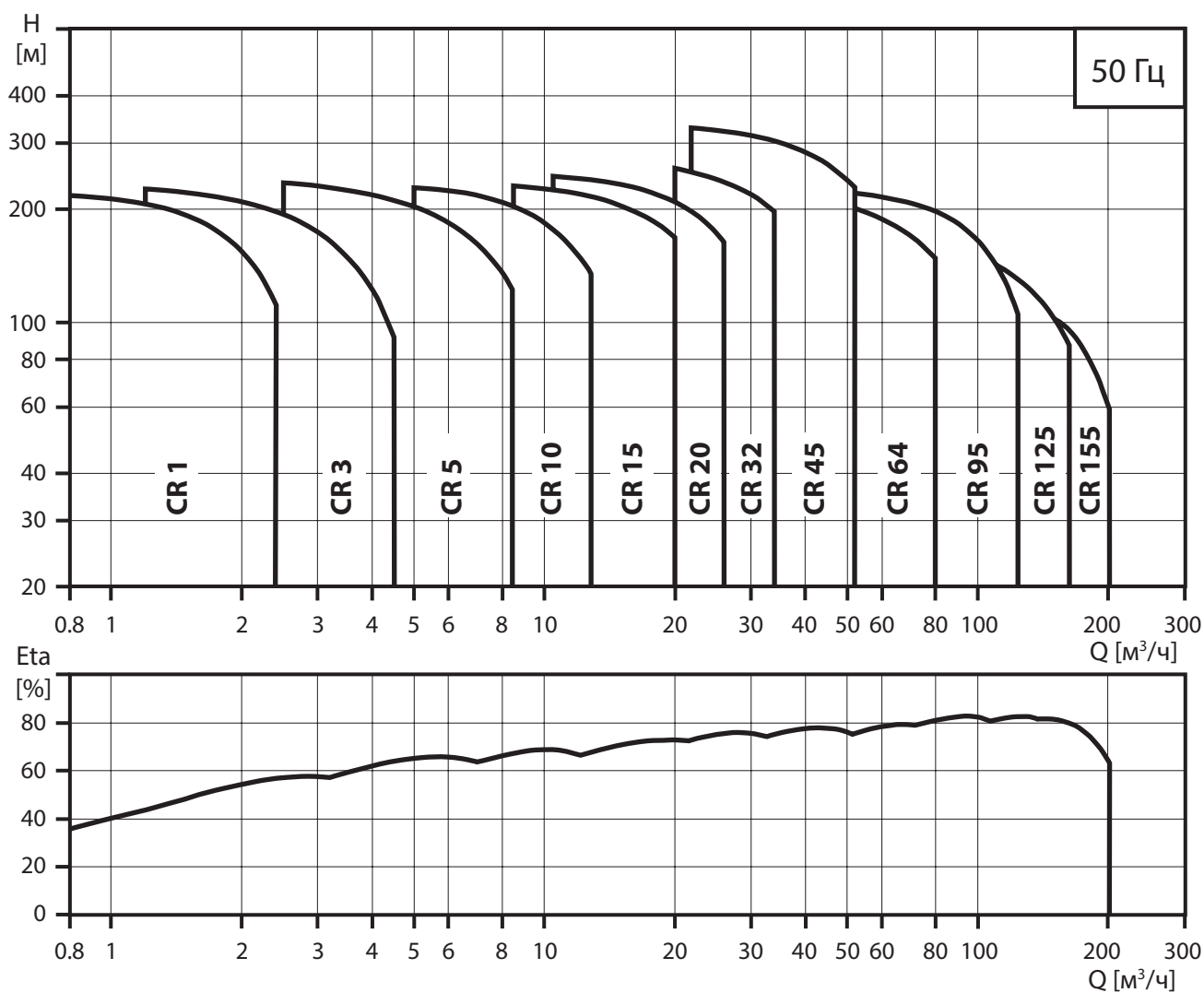
Внимание! При заявке АНУ с данной опцией необходимо согласовать тип, количество датчиков, а также других приборов, встраиваемых во входной и выходной коллекторы;

2. Автоматизированные насосные установки Максибуст с насосами CR

2.1 Общие технические данные

- Подача - до 700 м³/ч.
- Напор - до 144 м.
- Количество насосов – от 2 до 5 (включая резервные).
- В специальном исполнении до 8 насосов (с подачей до 1050 м³/ч).
- Температура рабочей среды – до +70°C (свыше +70°C – по запросу).
- Температура окружающей среды – от +5°C до +40°C.
- Максимальное рабочее давление – 1,0 МПа или 1,6 МПа (информация по установкам на давление свыше 1,6 МПа предоставляется по запросу).
- Максимальный подпор – 0,6 Мпа.
- Система регулирования – см. подразделы «Системы регулирования АНУ».
- Напряжение питания: ~3ф 380В 50Гц.

2.2 График полей характеристик насосов CR



2.3 Условное обозначение установок Максибуст с насосами CR

	АНУ	2	CR 32-3-2	РКЧ	ВС	-XX
Тип установки						
Количество насосов в установке						
Марка насосов						
Система регулирования						
Назначение установки						
Числовое обозначение опции (при сочетании нескольких опций они перечисляются через дефис)						

РК – регулирование каскадное.

РКЧ – регулирование каскадно-частотное.

РКП – регулирование каскадное с устройством плавного пуска.

РКЧС – регулирование каскадно-частотное синхронное.

РГ – регулирование с использованием устройств HYDROVAR.

РЧ – регулирование частотное.

См. раздел 1.5

ВС – насосная установка водоснабжения.

НО – насосная установка отопления.

См. раздел 1.1

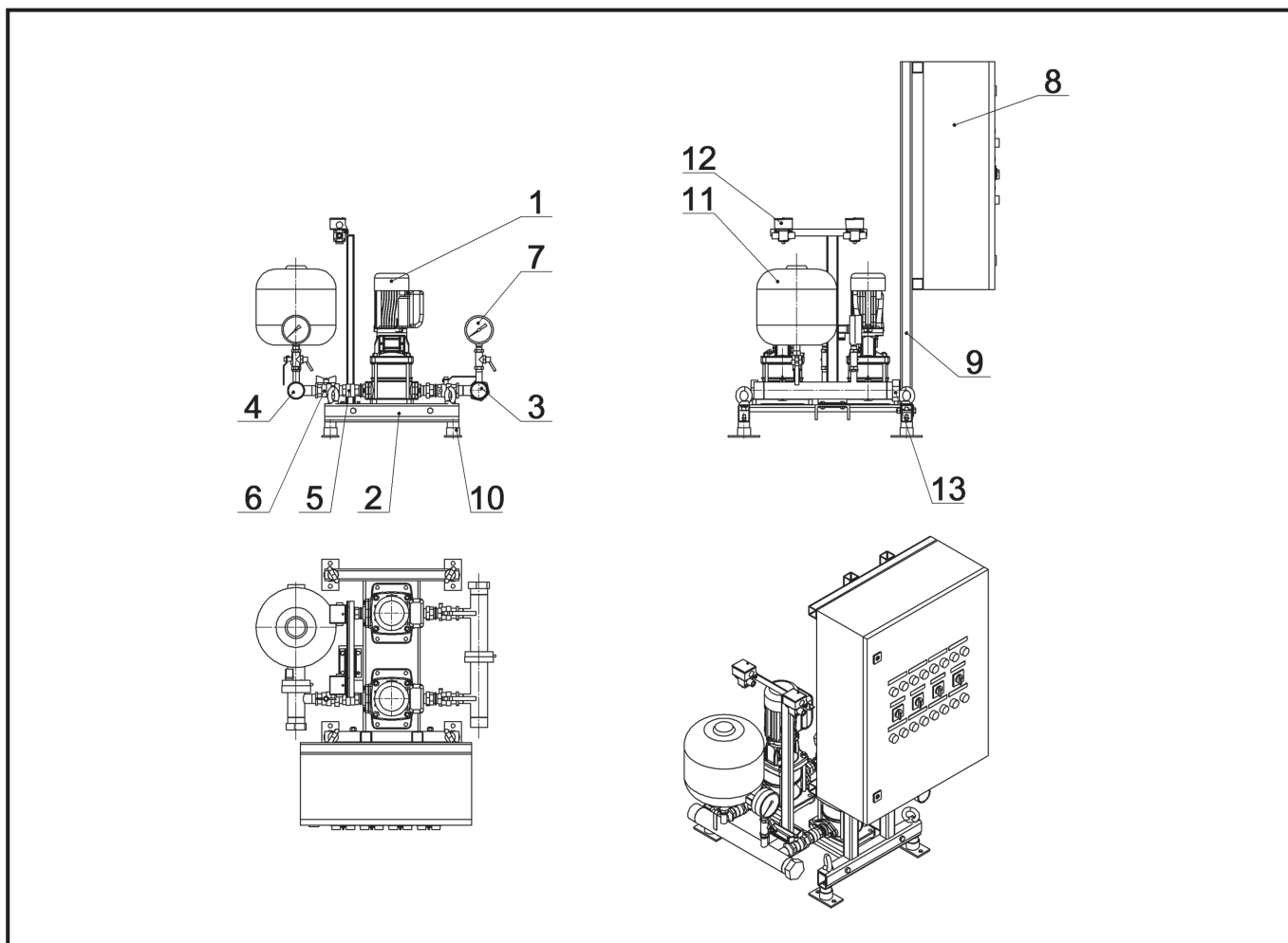
Числовое обозначение опции.

См. раздел 1.7

2.4 Шумовые характеристики установок Максибуст с насосами CR

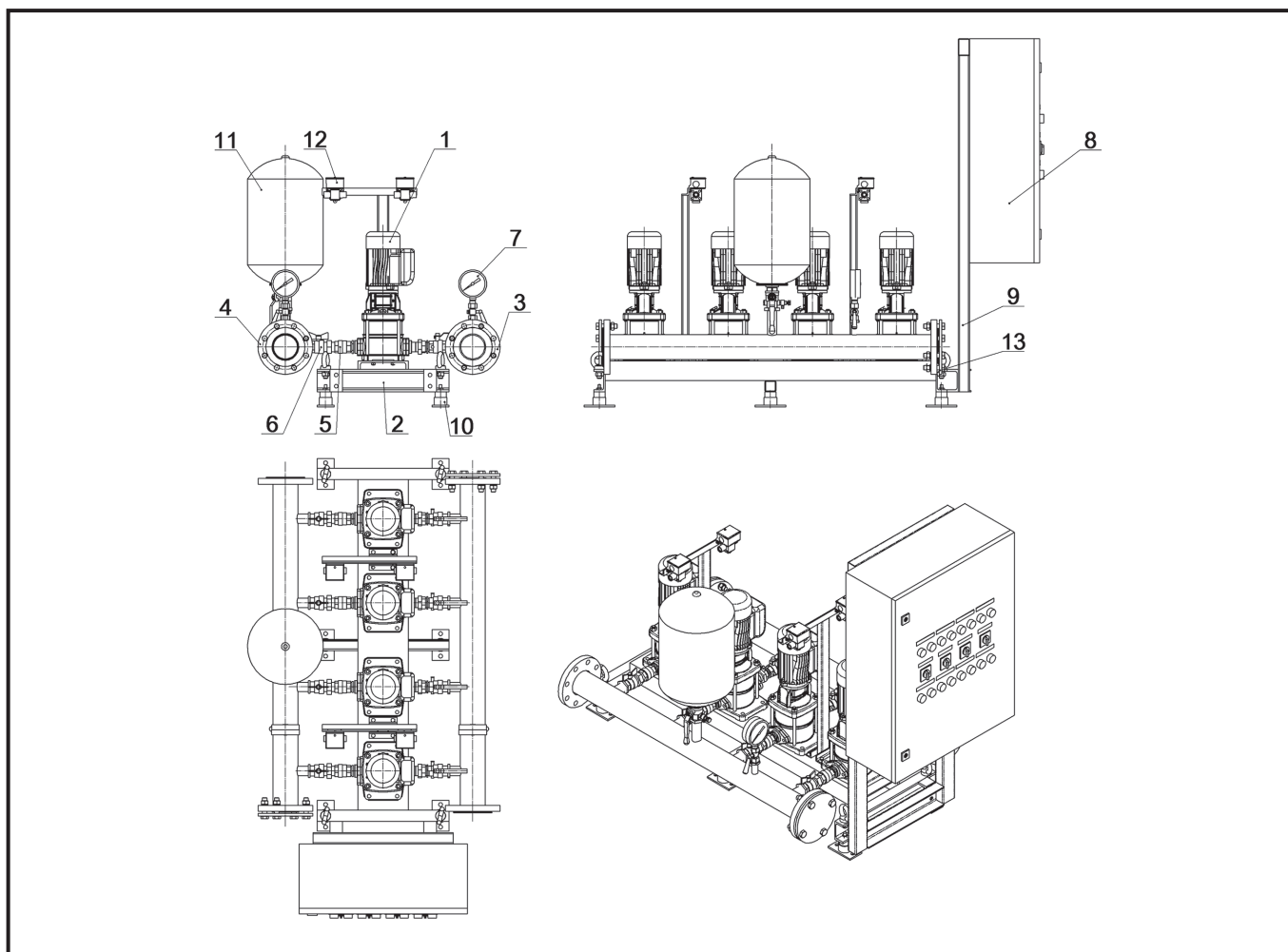
МОЩНОСТЬ ЭЛ. ДВИГАТЕЛЯ, кВт	УРОВЕНЬ ЗВУКОВОГО ДАВЛЕНИЯ ПОД НАГРУЗКОЙ, дБ				
	1 НАСОС	2 НАСОСА	3 НАСОСА	4 НАСОСА	5 НАСОСОВ
0,37/0,55/0,75	50	53	54	56	57
1,1	52	55	56	58	59
1,5/2,2	54	57	58	60	61
3,0	55	58	59	61	62
4,0	62	65	66	68	69
5,5/7,5/11,0/15,0/18,5	60	63	64	66	67
22,0	66	69	70	72	73
30,0/37,0/45,0/55,0	71	74	75	77	78

2.5 Базовая комплектация установок АНУ 2,3 CR 1-CR 5 (поставляется по умолчанию)



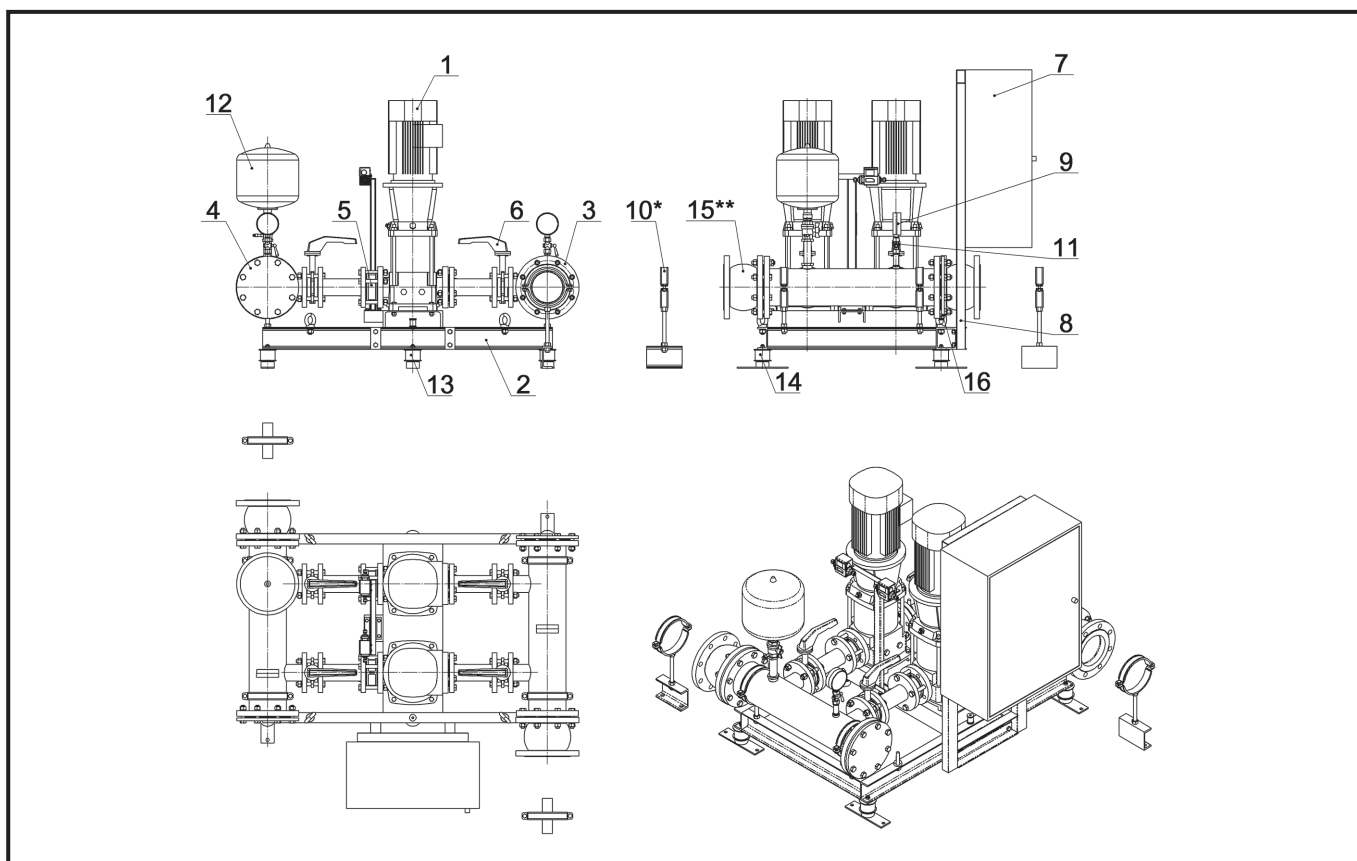
НОМЕР ПОЗИЦИИ	УЗЕЛ	КОЛИЧЕСТВО
1	Вертикальный многоступенчатый центробежный электронасосный агрегат	2 - 3
2	Рама	1
3	Коллектор всасывающий резьбовой (нерж.сталь AISI 304)	1
4	Коллектор напорный резьбовой (нерж.сталь AISI 304)	1
5	Обратный клапан, установленный в напорном патрубке каждого агрегата	2 - 3
6	Кран шаровой, установленный во всасывающем и напорном патрубке каждого агрегата	4 - 6
7	Измерительные приборы и датчики (КИП)	в зависимости от системы регулирования
8	Станция управления (СУ) с органами управления, регулировки и индикации, с рабочими и аварийными светосигнальными устройствами	1
9	Рама приборная СУ	1
10	Виброгасящая опора	4
11	Мембранный бак	1
12	Реле разности давлений	2 - 3
13	Заглушка	2

2.6 Базовая комплектация установок АНУ 4,5 CR 1-CR 5 (поставляется по умолчанию)



НОМЕР ПОЗИЦИИ	УЗЕЛ	КОЛИЧЕСТВО
1	Вертикальный многоступенчатый центробежный электронасосный агрегат	4 - 5
2	Рама	1
3	Коллектор всасывающий фланцевый (нерж.сталь AISI 304)	1
4	Коллектор напорный фланцевый (нерж.сталь AISI 304)	1
5	Обратный клапан, установленный в напорном патрубке каждого агрегата	4 - 5
6	Кран шаровой, установленный во всасывающем и напорном патрубке каждого агрегата	8 - 10
7	Измерительные приборы и датчики (КИП)	в зависимости от системы регулирования
8	Станция управления (СУ) с органами управления, регулировки и индикации, с рабочими и аварийными светосигнальными устройствами	1
9	Рама приборная СУ	1
10	Виброгасящая опора	6
11	Мембранный бак	1
12	Реле разности давлений	4 - 5
13	Заглушка	2

2.7 Базовая комплектация установок АНУ CR 10-CR 155 (поставляется по умолчанию)



НОМЕР ПОЗИЦИИ	УЗЕЛ	КОЛИЧЕСТВО
1	Вертикальный многоступенчатый центробежный электронасосный агрегат	2 - 5
2	Рама	1
3	Коллектор всасывающий фланцевый (нерж.сталь AISI 304)	1
4	Коллектор напорный фланцевый (нерж.сталь AISI 304)	1
5	Обратный клапан, установленный в напорном патрубке каждого агрегата	2 - 5
6	Затвор поворотный дисковый, установленный во всасывающем и напорном патрубках каждого агрегата	4 - 10
7	Станция управления с органами управления, регулировки и индикации	1
8	Рама приборная станции управления	1
9	Измерительные приборы и датчики (КИП)	зависит от системы регулирования
10*	Виброгасящие хомуты на опорах (опорные стойки) (не поставляется в базовой комплектации)	2
11	Трехходовые краны	зависит от системы регулирования
12	Мембранный бак	1
13	Виброгасящая опора	2 - 14
14	Виброгасящая анкерная опора	4
15**	Компенсатор резиновый (не поставляется в базовой комплектации, но рекомендуется к применению)	2
16	Заглушка	2

2.8 Основные технические характеристики установок Максибуст на базе насосов CR

АНУ Максибуст n CR 1

Марка установки	Q опт., м³/ч				H опт., м	Макс.раб. давление, МПа	Давл.всасыв. (мин.-макс.), МПа
	2 насоса	3 насоса	4 насоса	5 насосов			
АНУ Максибуст n CR 1-2	0,7-2,4	0,7-4,8	0,7-7,2	0,7-9,6	12-7	1,0	0,1 – 0,6
АНУ Максибуст n CR 1-3	0,7-2,4	0,7-4,8	0,7-7,2	0,7-9,6	19-10	1,0	0,1 – 0,6
АНУ Максибуст n CR 1-4	0,7-2,4	0,7-4,8	0,7-7,2	0,7-9,6	25-13	1,0	0,1 – 0,6
АНУ Максибуст n CR 1-5	0,7-2,4	0,7-4,8	0,7-7,2	0,7-9,6	31-17	1,0	0,1 – 0,6
АНУ Максибуст n CR 1-6	0,7-2,4	0,7-4,8	0,7-7,2	0,7-9,6	37-19	1,0	0,1 – 0,6
АНУ Максибуст n CR 1-7	0,7-2,4	0,7-4,8	0,7-7,2	0,7-9,6	42-23	1,6	0,1 – 0,6
АНУ Максибуст n CR 1-8	0,7-2,4	0,7-4,8	0,7-7,2	0,7-9,6	49-26	1,6	0,1 – 0,6
АНУ Максибуст n CR 1-9	0,7-2,4	0,7-4,8	0,7-7,2	0,7-9,6	54-29	1,6	0,1 – 0,6
АНУ Максибуст n CR 1-10	0,7-2,4	0,7-4,8	0,7-7,2	0,7-9,6	60-32	1,6	0,1 – 0,6
АНУ Максибуст n CR 1-11	0,7-2,4	0,7-4,8	0,7-7,2	0,7-9,6	65-32	1,6	0,1 – 0,6
АНУ Максибуст n CR 1-12	0,7-2,4	0,7-4,8	0,7-7,2	0,7-9,6	73-37	1,6	0,1 – 0,6
АНУ Максибуст n CR 1-13	0,7-2,4	0,7-4,8	0,7-7,2	0,7-9,6	79-42	1,6	0,1 – 0,6
АНУ Максибуст n CR 1-15	0,7-2,4	0,7-4,8	0,7-7,2	0,7-9,6	90-50	1,6	0,1 – 0,6
АНУ Максибуст n CR 1-17	0,7-2,4	0,7-4,8	0,7-7,2	0,7-9,6	103-52	1,6	0,1 – 0,54
АНУ Максибуст n CR 1-19	0,7-2,4	0,7-4,8	0,7-7,2	0,7-9,6	113-57	1,6	0,1 – 0,42
АНУ Максибуст n CR 1-21	0,7-2,4	0,7-4,8	0,7-7,2	0,7-9,6	125-62	1,6	0,1 – 0,30
АНУ Максибуст n CR 1-23	0,7-2,4	0,7-4,8	0,7-7,2	0,7-9,6	138-69	1,6	0,1 – 0,17

Марка установки	Мощность одного эл.двиг. N, кВт	Масса, кг			
		2 насоса	3 насоса	4 насоса	5 насосов
АНУ Максибуст n CR 1-2	0,37	98	125	198	252
АНУ Максибуст n CR 1-3	0,37	98	125	198	252
АНУ Максибуст n CR 1-4	0,37	100	128	202	257
АНУ Максибуст n CR 1-5	0,37	100	128	202	257
АНУ Максибуст n CR 1-6	0,37	102	131	206	262
АНУ Максибуст n CR 1-7	0,37	102	131	206	262
АНУ Максибуст n CR 1-8	0,55	104	134	210	267
АНУ Максибуст n CR 1-9	0,55	104	134	210	267
АНУ Максибуст n CR 1-10	0,55	106	137	214	272
АНУ Максибуст n CR 1-11	0,55	106	137	214	272
АНУ Максибуст n CR 1-12	0,75	110	143	222	282
АНУ Максибуст n CR 1-13	0,75	112	146	226	287
АНУ Максибуст n CR 1-15	0,75	114	149	230	292
АНУ Максибуст n CR 1-17	1,1	120	158	242	307
АНУ Максибуст n CR 1-19	1,1	120	158	242	307
АНУ Максибуст n CR 1-21	1,1	122	161	246	312
АНУ Максибуст n CR 1-23	1,1	124	164	250	317

Примечание 1. n - количество насосов в установке (2 - 5).

Примечание 2. Диапазоны подач установок Q приведены из условия, что один насос в установке является резервным. При другом количестве резервных насосов диапазоны подач будут отличаться от приведенных.

Примечание 3. Масса установок приведена без учета массы станций управления.

АНУ Максибуст n CR 3

Марка установки	Q опт., м³/ч				Н опт., м	Макс.раб. давление, МПа	Давл.всасыв. (мин.-макс.), МПа
	2 насоса	3 насоса	4 насоса	5 насосов			
АНУ Максибуст n CR 3-2	1,2-4,5	1,2-9,0	1,2-13,5	1,2-18,0	13-4	1,0	0,1 – 0,6
АНУ Максибуст n CR 3-3	1,2-4,5	1,2-9,0	1,2-13,5	1,2-18,0	19-7	1,0	0,1 – 0,6
АНУ Максибуст n CR 3-4	1,2-4,5	1,2-9,0	1,2-13,5	1,2-18,0	25-9	1,0	0,1 – 0,6
АНУ Максибуст n CR 3-5	1,2-4,5	1,2-9,0	1,2-13,5	1,2-18,0	31-12	1,0	0,1 – 0,6
АНУ Максибуст n CR 3-6	1,2-4,5	1,2-9,0	1,2-13,5	1,2-18,0	37-15	1,0	0,1 – 0,6
АНУ Максибуст n CR 3-7	1,2-4,5	1,2-9,0	1,2-13,5	1,2-18,0	42-18	1,6	0,1 – 0,6
АНУ Максибуст n CR 3-8	1,2-4,5	1,2-9,0	1,2-13,5	1,2-18,0	50-21	1,6	0,1 – 0,6
АНУ Максибуст n CR 3-9	1,2-4,5	1,2-9,0	1,2-13,5	1,2-18,0	56-23	1,6	0,1 – 0,6
АНУ Максибуст n CR 3-10	1,2-4,5	1,2-9,0	1,2-13,5	1,2-18,0	62-25	1,6	0,1 – 0,6
АНУ Максибуст n CR 3-11	1,2-4,5	1,2-9,0	1,2-13,5	1,2-18,0	69-28	1,6	0,1 – 0,6
АНУ Максибуст n CR 3-12	1,2-4,5	1,2-9,0	1,2-13,5	1,2-18,0	74-30	1,6	0,1 – 0,6
АНУ Максибуст n CR 3-13	1,2-4,5	1,2-9,0	1,2-13,5	1,2-18,0	80-33	1,6	0,1 – 0,6
АНУ Максибуст n CR 3-15	1,2-4,5	1,2-9,0	1,2-13,5	1,2-18,0	92-38	1,6	0,1 – 0,6
АНУ Максибуст n CR 3-17	1,2-4,5	1,2-9,0	1,2-13,5	1,2-18,0	107-44	1,6	0,1 – 0,46
АНУ Максибуст n CR 3-19	1,2-4,5	1,2-9,0	1,2-13,5	1,2-18,0	120-49	1,6	0,1 – 0,33
АНУ Максибуст n CR 3-21	1,2-4,5	1,2-9,0	1,2-13,5	1,2-18,0	133-56	1,6	0,1 – 0,20

Марка установки	Мощность одного эл.двиг. N, кВт	Масса, кг			
		2 насоса	3 насоса	4 насоса	5 насосов
АНУ Максибуст n CR 3-2	0,37	98	125	198	252
АНУ Максибуст n CR 3-3	0,37	98	125	198	252
АНУ Максибуст n CR 3-4	0,37	100	128	202	257
АНУ Максибуст n CR 3-5	0,37	100	128	202	257
АНУ Максибуст n CR 3-6	0,55	102	131	206	262
АНУ Максибуст n CR 3-7	0,55	104	134	210	267
АНУ Максибуст n CR 3-8	0,75	108	140	218	277
АНУ Максибуст n CR 3-9	0,75	108	140	218	277
АНУ Максибуст n CR 3-10	0,75	110	143	222	282
АНУ Максибуст n CR 3-11	1,1	114	149	230	292
АНУ Максибуст n CR 3-12	1,1	114	149	230	292
АНУ Максибуст n CR 3-13	1,1	117	152	234	297
АНУ Максибуст n CR 3-15	1,1	118	155	238	302
АНУ Максибуст n CR 3-17	1,5	134	179	270	342
АНУ Максибуст n CR 3-19	1,5	136	182	274	347
АНУ Максибуст n CR 3-21	2,2	138	185	278	352

Примечание 1. n - количество насосов в установке (2 - 5).

Примечание 2. Диапазоны подач установок Q приведены из условия, что один насос в установке является резервным. При другом количестве резервных насосов диапазоны подач будут отличаться от приведенных.

Примечание 3. Масса установок приведена без учета массы станций управления.

АНУ Максибуст n CR 5

Марка установки	Q опт., м³/ч				H опт., м	Макс.раб. давление, МПа	Давл.всасыв. (мин.-макс.), МПа
	2 насоса	3 насоса	4 насоса	5 насосов			
АНУ Максибуст n CR 5-2	2,5-8,5	2,5-17,0	2,5-25,5	2,5-34,0	12-4	1,0	0,1 – 0,6
АНУ Максибуст n CR 5-3	2,5-8,5	2,5-17,0	2,5-25,5	2,5-34,0	19-8	1,0	0,1 – 0,6
АНУ Максибуст n CR 5-4	2,5-8,5	2,5-17,0	2,5-25,5	2,5-34,0	25-11	1,0	0,1 – 0,6
АНУ Максибуст n CR 5-5	2,5-8,5	2,5-17,0	2,5-25,5	2,5-34,0	31-14	1,0	0,1 – 0,6
АНУ Максибуст n CR 5-6	2,5-8,5	2,5-17,0	2,5-25,5	2,5-34,0	39-19	1,0	0,1 – 0,6
АНУ Максибуст n CR 5-7	2,5-8,5	2,5-17,0	2,5-25,5	2,5-34,0	44-20	1,6	0,1 – 0,6
АНУ Максибуст n CR 5-8	2,5-8,5	2,5-17,0	2,5-25,5	2,5-34,0	50-23	1,6	0,1 – 0,6
АНУ Максибуст n CR 5-9	2,5-8,5	2,5-17,0	2,5-25,5	2,5-34,0	58-27	1,6	0,1 – 0,6
АНУ Максибуст n CR 5-10	2,5-8,5	2,5-17,0	2,5-25,5	2,5-34,0	64-30	1,6	0,1 – 0,6
АНУ Максибуст n CR 5-11	2,5-8,5	2,5-17,0	2,5-25,5	2,5-34,0	72-34	1,6	0,1 – 0,6
АНУ Максибуст n CR 5-12	2,5-8,5	2,5-17,0	2,5-25,5	2,5-34,0	77-37	1,6	0,1 – 0,6
АНУ Максибуст n CR 5-13	2,5-8,5	2,5-17,0	2,5-25,5	2,5-34,0	84-41	1,6	0,1 – 0,6
АНУ Максибуст n CR 5-14	2,5-8,5	2,5-17,0	2,5-25,5	2,5-34,0	90-43	1,6	0,1 – 0,6
АНУ Максибуст n CR 5-15	2,5-8,5	2,5-17,0	2,5-25,5	2,5-34,0	96-46	1,6	0,1 – 0,58
АНУ Максибуст n CR 5-16	2,5-8,5	2,5-17,0	2,5-25,5	2,5-34,0	103-50	1,6	0,1 – 0,49
АНУ Максибуст n CR 5-18	2,5-8,5	2,5-17,0	2,5-25,5	2,5-34,0	117-56	1,6	0,1 – 0,35
АНУ Максибуст n CR 5-20	2,5-8,5	2,5-17,0	2,5-25,5	2,5-34,0	129-63	1,6	0,1 – 0,20
АНУ Максибуст n CR 5-22	2,5-8,5	2,5-17,0	2,5-25,5	2,5-34,0	143-72	1,6	0,1 – 0,1

Марка установки	Мощность одного эл.двиг. N, кВт	Масса, кг			
		2 насоса	3 насоса	4 насоса	5 насосов
АНУ Максибуст n CR 5-2	0,37	100	126	204	255
АНУ Максибуст n CR 5-3	0,55	104	132	212	265
АНУ Максибуст n CR 5-4	0,55	104	132	212	265
АНУ Максибуст n CR 5-5	0,75	108	138	220	275
АНУ Максибуст n CR 5-6	1,1	114	147	232	290
АНУ Максибуст n CR 5-7	1,1	116	150	236	295
АНУ Максибуст n CR 5-8	1,1	116	150	236	295
АНУ Максибуст n CR 5-9	1,5	132	174	268	335
АНУ Максибуст n CR 5-10	1,5	132	174	268	335
АНУ Максибуст n CR 5-11	2,2	136	180	276	345
АНУ Максибуст n CR 5-12	2,2	136	180	276	345
АНУ Максибуст n CR 5-13	2,2	138	183	280	350
АНУ Максибуст n CR 5-14	2,2	138	183	280	350
АНУ Максибуст n CR 5-15	2,2	140	186	284	355
АНУ Максибуст n CR 5-16	2,2	140	186	284	355
АНУ Максибуст n CR 5-18	3,0	156	210	316	395
АНУ Максибуст n CR 5-20	3,0	158	213	320	400
АНУ Максибуст n CR 5-22	4,0	178	243	360	450

Примечание 1. n - количество насосов в установке (2 - 5).

Примечание 2. Диапазоны подач установок Q приведены из условия, что один насос в установке является резервным. При другом количестве резервных насосов диапазоны подач будут отличаться от приведенных.

Примечание 3. Масса установок приведена без учета массы станций управления.

АНУ Максибуст n CR 10

Марка установки	Q опт., м³/ч				Н опт., м	Макс.раб. давление, МПа	Давл.всасыв. (мин.-макс.), МПа
	2 насоса	3 насоса	4 насоса	5 насосов			
АНУ Максибуст n CR 10-1	5-13	5-26	5-39	5-52	9-4	1,0	0,1 – 0,6
АНУ Максибуст n CR 10-2	5-13	5-26	5-39	5-52	19-10	1,0	0,1 – 0,6
АНУ Максибуст n CR 10-3	5-13	5-26	5-39	5-52	29-16	1,0	0,1 – 0,6
АНУ Максибуст n CR 10-4	5-13	5-26	5-39	5-52	39-21	1,6	0,1 – 0,6
АНУ Максибуст n CR 10-5	5-13	5-26	5-39	5-52	51-29	1,6	0,1 – 0,6
АНУ Максибуст n CR 10-6	5-13	5-26	5-39	5-52	62-34	1,6	0,1 – 0,6
АНУ Максибуст n CR 10-7	5-13	5-26	5-39	5-52	73-41	1,6	0,1 – 0,6
АНУ Максибуст n CR 10-8	5-13	5-26	5-39	5-52	83-46	1,6	0,1 – 0,6
АНУ Максибуст n CR 10-9	5-13	5-26	5-39	5-52	92-52	1,6	0,1 – 0,6
АНУ Максибуст n CR 10-10	5-13	5-26	5-39	5-52	104-57	1,6	0,1 – 0,57
АНУ Максибуст n CR 10-12	5-13	5-26	5-39	5-52	124-69	1,6	0,1 – 0,37

Марка установки	Мощность одного эл.двиг. N, кВт	Масса, кг			
		2 насоса	3 насоса	4 насоса	5 насосов
АНУ Максибуст n CR 10-1	0,37	201	268	340	406
АНУ Максибуст n CR 10-2	0,75	205	274	348	416
АНУ Максибуст n CR 10-3	1,1	211	283	360	431
АНУ Максибуст n CR 10-4	1,5	227	307	392	471
АНУ Максибуст n CR 10-5	2,2	231	313	400	481
АНУ Максибуст n CR 10-6	2,2	233	316	404	486
АНУ Максибуст n CR 10-7	3,0	247	337	432	521
АНУ Максибуст n CR 10-8	3,0	249	340	436	526
АНУ Максибуст n CR 10-9	3,0	251	343	440	531
АНУ Максибуст n CR 10-10	4,0	271	373	480	581
АНУ Максибуст n CR 10-12	4,0	275	379	488	591

Примечание 1. n - количество насосов в установке (2 - 5).

Примечание 2. Диапазоны подач установок Q приведены из условия, что один насос в установке является резервным. При другом количестве резервных насосов диапазоны подач будут отличаться от приведенных.

Примечание 3. Масса установок приведена без учета массы станций управления.

АНУ Максибуст n CR 15

Марка установки	Q опт., м³/ч				H опт., м	Макс.раб. давление, МПа	Давл.всасыв. (мин.-макс.), МПа
	2 насоса	3 насоса	4 насоса	5 насосов			
АНУ Максибуст n CR 15-1	8,5-23,5	8,5-47,0	8,5-70,5	8,5-94,0	12-6	1,0	0,1 – 0,6
АНУ Максибуст n CR 15-2	8,5-23,5	8,5-47,0	8,5-70,5	8,5-94,0	24-13	1,0	0,1 – 0,6
АНУ Максибуст n CR 15-3	8,5-23,5	8,5-47,0	8,5-70,5	8,5-94,0	40-23	1,6	0,1 – 0,6
АНУ Максибуст n CR 15-4	8,5-23,5	8,5-47,0	8,5-70,5	8,5-94,0	54-31	1,6	0,1 – 0,6
АНУ Максибуст n CR 15-5	8,5-23,5	8,5-47,0	8,5-70,5	8,5-94,0	67-38	1,6	0,1 – 0,6
АНУ Максибуст n CR 15-6	8,5-23,5	8,5-47,0	8,5-70,5	8,5-94,0	81-46	1,6	0,1 – 0,6
АНУ Максибуст n CR 15-7	8,5-23,5	8,5-47,0	8,5-70,5	8,5-94,0	95-55	1,6	0,1 – 0,6
АНУ Максибуст n CR 15-8	8,5-23,5	8,5-47,0	8,5-70,5	8,5-94,0	109-63	1,6	0,1 – 0,46
АНУ Максибуст n CR 15-9	8,5-23,5	8,5-47,0	8,5-70,5	8,5-94,0	122-70	1,6	0,1 – 0,32
АНУ Максибуст n CR 15-10	8,5-23,5	8,5-47,0	8,5-70,5	8,5-94,0	138-81	1,6	0,1 – 0,17

Марка установки	Мощность одного эл.двиг. N, кВт	Масса, кг			
		2 насоса	3 насоса	4 насоса	5 насосов
АНУ Максибуст n CR 15-1	1,1	258	346	440	528
АНУ Максибуст n CR 15-2	2,2	274	370	472	567
АНУ Максибуст n CR 15-3	3,0	288	391	500	603
АНУ Максибуст n CR 15-4	4,0	309	424	544	658
АНУ Максибуст n CR 15-5	4,0	312	427	548	663
АНУ Максибуст n CR 15-6	5,5	356	493	636	773
АНУ Максибуст n CR 15-7	5,5	360	499	644	783
АНУ Максибуст n CR 15-8	7,5	384	535	692	842
АНУ Максибуст n CR 15-9	7,5	388	541	700	853
АНУ Максибуст n CR 15-10	11,0	472	667	868	1063

Примечание 1. n - количество насосов в установке (2 - 5).

Примечание 2. Диапазоны подач установок Q приведены из условия, что один насос в установке является резервным. При другом количестве резервных насосов диапазоны подач будут отличаться от приведенных.

Примечание 3. Масса установок приведена без учета массы станций управления.

АНУ Максибуст n CR 20

Марка установки	Q опт., м³/ч				H опт., м	Макс.раб. давление, МПа	Давл.всасыв. (мин.-макс.), МПа
	2 насоса	3 насоса	4 насоса	5 насосов			
АНУ Максибуст n CR 20-1	10,5-29	10,5-58	10,5-87	10,5-116	13-5	1,0	0,1 – 0,6
АНУ Максибуст n CR 20-2	10,5-29	10,5-58	10,5-87	10,5-116	28-13	1,0	0,1 – 0,6
АНУ Максибуст n CR 20-3	10,5-29	10,5-58	10,5-87	10,5-116	42-21	1,6	0,1 – 0,6
АНУ Максибуст n CR 20-4	10,5-29	10,5-58	10,5-87	10,5-116	57-29	1,6	0,1 – 0,6
АНУ Максибуст n CR 20-5	10,5-29	10,5-58	10,5-87	10,5-116	71-36	1,6	0,1 – 0,6
АНУ Максибуст n CR 20-6	10,5-29	10,5-58	10,5-87	10,5-116	86-45	1,6	0,1 – 0,6
АНУ Максибуст n CR 20-7	10,5-29	10,5-58	10,5-87	10,5-116	100-52	1,6	0,1 – 0,56
АНУ Максибуст n CR 20-8	10,5-29	10,5-58	10,5-87	10,5-116	116-62	1,6	0,1 – 0,40
АНУ Максибуст n CR 20-10	10,5-29	10,5-58	10,5-87	10,5-116	144-77	1,6	0,1 – 0,12

Марка установки	Мощность одного эл.двиг. N, кВт	Масса, кг			
		2 насоса	3 насоса	4 насоса	5 насосов
АНУ Максибуст n CR 20-1	1,1	258	346	440	528
АНУ Максибуст n CR 20-2	2,2	273	370	472	568
АНУ Максибуст n CR 20-3	4,0	305	418	536	648
АНУ Максибуст n CR 20-4	5,5	349	484	624	758
АНУ Максибуст n CR 20-5	5,5	353	490	632	768
АНУ Максибуст n CR 20-6	7,5	377	526	680	828
АНУ Максибуст n CR 20-7	7,5	380	529	684	833
АНУ Максибуст n CR 20-8	11,0	466	658	856	1048
АНУ Максибуст n CR 20-10	11,0	472	667	868	1063

Примечание 1. n - количество насосов в установке (2 - 5).

Примечание 2. Диапазоны подач установок Q приведены из условия, что один насос в установке является резервным. При другом количестве резервных насосов диапазоны подач будут отличаться от приведенных.

Примечание 3. Масса установок приведена без учета массы станций управления.

АНУ Максибуст n CR 32

Марка установки	Q опт., м³/ч				H опт., м	Макс.раб. давление, МПа	Давл.всасыв. (мин.-макс.), МПа
	2 насоса	3 насоса	4 насоса	5 насосов			
АНУ Максибуст n CR 32-1-1	15-40	15-80	15-120	15-160	15-4	1,0	0,1 – 0,6
АНУ Максибуст n CR 32-1	15-40	15-80	15-120	15-160	18-9	1,0	0,1 – 0,6
АНУ Максибуст n CR 32-2-2	15-40	15-80	15-120	15-160	29-11	1,0	0,1 – 0,6
АНУ Максибуст n CR 32-2	15-40	15-80	15-120	15-160	37-18	1,0	0,1 – 0,6
АНУ Максибуст n CR 32-3-2	15-40	15-80	15-120	15-160	47-24	1,6	0,1 – 0,6
АНУ Максибуст n CR 32-3	15-40	15-80	15-120	15-160	57-30	1,6	0,1 – 0,6
АНУ Максибуст n CR 32-4-2	15-40	15-80	15-120	15-160	67-32	1,6	0,1 – 0,6
АНУ Максибуст n CR 32-4	15-40	15-80	15-120	15-160	76-40	1,6	0,1 – 0,6
АНУ Максибуст n CR 32-5-2	15-40	15-80	15-120	15-160	89-44	1,6	0,1 – 0,6
АНУ Максибуст n CR 32-5	15-40	15-80	15-120	15-160	96-51	1,6	0,1 – 0,6
АНУ Максибуст n CR 32-6-2	15-40	15-80	15-120	15-160	108-55	1,6	0,1 – 0,5
АНУ Максибуст n CR 32-6	15-40	15-80	15-120	15-160	115-60	1,6	0,1 – 0,40
АНУ Максибуст n CR 32-7-2	15-40	15-80	15-120	15-160	126-67	1,6	0,1 – 0,30
АНУ Максибуст n CR 32-7	15-40	15-80	15-120	15-160	135-71	1,6	0,1 – 0,22

Марка установки	Мощность одного эл.двиг. N, кВт	Масса, кг			
		2 насоса	3 насоса	4 насоса	5 насосов
АНУ Максибуст n CR 32-1-1	1,5	376	515	660	789
АНУ Максибуст n CR 32-1	2,2	376	515	660	789
АНУ Максибуст n CR 32-2-2	3,0	394	542	696	834
АНУ Максибуст n CR 32-2	4,0	412	569	732	879
АНУ Максибуст n CR 32-3-2	5,5	440	611	788	949
АНУ Максибуст n CR 32-3	5,5	440	611	788	949
АНУ Максибуст n CR 32-4-2	7,5	468	653	844	1019
АНУ Максибуст n CR 32-4	7,5	470	656	848	1024
АНУ Максибуст n CR 32-5-2	11,0	564	797	1036	1259
АНУ Максибуст n CR 32-5	11,0	564	797	1036	1259
АНУ Максибуст n CR 32-6-2	11,0	570	806	1048	1274
АНУ Максибуст n CR 32-6	11,0	570	806	1048	1274
АНУ Максибуст n CR 32-7-2	15,0	602	854	1112	1354
АНУ Максибуст n CR 32-7	15,0	602	854	1112	1354

Примечание 1. n - количество насосов в установке (2 - 5).

Примечание 2. Диапазоны подач установок Q приведены из условия, что один насос в установке является резервным. При другом количестве резервных насосов диапазоны подач будут отличаться от приведенных.

Примечание 3. Масса установок приведена без учета массы станций управления.

АНУ Максибуст n CR 45

Марка установки	Q опт., м³/ч				H опт., м	Макс.раб. давление, МПа	Давл.всасыв. (мин.-макс.), МПа
	2 насоса	3 насоса	4 насоса	5 насосов			
АНУ Максибуст n CR 45-1-1	22-58	22-116	22-174	22-232	21-9	1,0	0,1 – 0,6
АНУ Максибуст n CR 45-1	22-58	22-116	22-174	22-232	24-13	1,0	0,1 – 0,6
АНУ Максибуст n CR 45-2-2	22-58	22-116	22-174	22-232	42-19	1,6	0,1 – 0,6
АНУ Максибуст n CR 45-2	22-58	22-116	22-174	22-232	50-28	1,6	0,1 – 0,6
АНУ Максибуст n CR 45-3-2	22-58	22-116	22-174	22-232	65-37	1,6	0,1 – 0,6
АНУ Максибуст n CR 45-3	22-58	22-116	22-174	22-232	74-40	1,6	0,1 – 0,6
АНУ Максибуст n CR 45-4-2	22-58	22-116	22-174	22-232	91-52	1,6	0,1 – 0,6
АНУ Максибуст n CR 45-4	22-58	22-116	22-174	22-232	101-58	1,6	0,1 – 0,57
АНУ Максибуст n CR 45-5-2	22-58	22-116	22-174	22-232	116-67	1,6	0,1 – 0,43
АНУ Максибуст n CR 45-5	22-58	22-116	22-174	22-232	126-72	1,6	0,1 – 0,30
АНУ Максибуст n CR 45-6-2	22-58	22-116	22-174	22-232	142-83	1,6	0,1 – 0,17

Марка установки	Мощность одного эл.двиг. N, кВт	Масса, кг			
		2 насоса	3 насоса	4 насоса	5 насосов
АНУ Максибуст n CR 45-1-1	3,0	439	601	773	929
АНУ Максибуст n CR 45-1	4,0	457	628	809	974
АНУ Максибуст n CR 45-2-2	5,5	487	673	869	1049
АНУ Максибуст n CR 45-2	7,5	507	703	909	1099
АНУ Максибуст n CR 45-3-2	11,0	605	850	1105	1344
АНУ Максибуст n CR 45-3	11,0	605	850	1105	1344
АНУ Максибуст n CR 45-4-2	15,0	639	901	1173	1429
АНУ Максибуст n CR 45-4	15,0	639	901	1173	1429
АНУ Максибуст n CR 45-5-2	18,5	673	952	1241	1514
АНУ Максибуст n CR 45-5	18,5	673	952	1241	1514
АНУ Максибуст n CR 45-6-2	22,0	713	1012	1321	1614

Примечание 1. n - количество насосов в установке (2 - 5).

Примечание 2. Диапазоны подачи установок Q приведены из условия, что один насос в установке является резервным. При другом количестве резервных насосов диапазоны подачи будут отличаться от приведенных.

Примечание 3. Масса установок приведена без учета массы станций управления.

АНУ Максибуст n CR 64

Марка установки	Q опт., м³/ч				H опт., м	Макс.раб. давление, МПа	Давл.всасыв. (мин.-макс.), МПа
	2 насоса	3 насоса	4 насоса	5 насосов			
АНУ Максибуст n CR 64-1-1	30-85	30-170	30-255	30-340	20-6	1,0	0,1 – 0,6
АНУ Максибуст n CR 64-1	30-85	30-170	30-255	30-340	26-15	1,0	0,1 – 0,6
АНУ Максибуст n CR 64-2-2	30-85	30-170	30-255	30-340	41-14	1,6	0,1 – 0,6
АНУ Максибуст n CR 64-2-1	30-85	30-170	30-255	30-340	49-24	1,6	0,1 – 0,6
АНУ Максибуст n CR 64-2	30-85	30-170	30-255	30-340	57-33	1,6	0,1 – 0,6
АНУ Максибуст n CR 64-3-2	30-85	30-170	30-255	30-340	68-35	1,6	0,1 – 0,6
АНУ Максибуст n CR 64-3-1	30-85	30-170	30-255	30-340	74-40	1,6	0,1 – 0,6
АНУ Максибуст n CR 64-3	30-85	30-170	30-255	30-340	84-51	1,6	0,1 – 0,6
АНУ Максибуст n CR 64-4-2	30-85	30-170	30-255	30-340	95-49	1,6	0,1 – 0,6
АНУ Максибуст n CR 64-4-1	30-85	30-170	30-255	30-340	104-59	1,6	0,1 – 0,5
АНУ Максибуст n CR 64-4	30-85	30-170	30-255	30-340	113-70	1,6	0,1 – 0,41
АНУ Максибуст n CR 64-5-2	30-85	30-170	30-255	30-340	126-72	1,6	0,1 – 0,29
АНУ Максибуст n CR 64-5-1	30-85	30-170	30-255	30-340	135-78	1,6	0,1 – 0,19
АНУ Максибуст n CR 64-5	30-85	30-170	30-255	30-340	143-89	1,6	0,1 – 0,1

Марка установки	Мощность одного эл.двиг. N, кВт	Масса, кг			
		2 насоса	3 насоса	4 насоса	5 насосов
АНУ Максибуст n CR 64-1-1	4,0	434	599	764	929
АНУ Максибуст n CR 64-1	5,5	456	632	808	984
АНУ Максибуст n CR 64-2-2	7,5	486	677	868	1 059
АНУ Максибуст n CR 64-2-1	11,0	576	812	1 048	1 284
АНУ Максибуст n CR 64-2	11,0	576	812	1 048	1 284
АНУ Максибуст n CR 64-3-2	15,0	612	866	1 120	1 374
АНУ Максибуст n CR 64-3-1	15,0	612	866	1 120	1 374
АНУ Максибуст n CR 64-3	18,5	638	905	1 172	1 439
АНУ Максибуст n CR 64-4-2	18,5	646	917	1 188	1 459
АНУ Максибуст n CR 64-4-1	22,0	674	959	1 244	1 529
АНУ Максибуст n CR 64-4	22,0	674	959	1 244	1 529
АНУ Максибуст n CR 64-5-2	30,0	930	1 345	1 761	2 175
АНУ Максибуст n CR 64-5-1	30,0	930	1 345	1 761	2 175
АНУ Максибуст n CR 64-5	30,0	930	1 345	1 761	2 175

Примечание 1. n - количество насосов в установке (2 - 5).

Примечание 2. Диапазоны подач установок Q приведены из условия, что один насос в установке является резервным. При другом количестве резервных насосов диапазоны подач будут отличаться от приведенных.

Примечание 3. Масса установок приведена без учета массы станций управления.

АНУ Максибуст n CR 95

Марка установки	Q опт., м³/ч				H опт., м	Макс.раб. давление, МПа	Давл.всасыв. (мин.-макс.), МПа
	2 насоса	3 насоса	4 насоса	5 насосов			
АНУ Максибуст n CR 95-1-1	47-123	47-246	47-369	47-492	23-7	1,0	0,1 – 0,6
АНУ Максибуст n CR 95-1	47-123	47-246	47-369	47-492	28-15	1,0	0,1 – 0,6
АНУ Максибуст n CR 95-2-2	47-123	47-246	47-369	47-492	44-14	1,6	0,1 – 0,6
АНУ Максибуст n CR 95-2	47-123	47-246	47-369	47-492	58-30	1,6	0,1 – 0,6
АНУ Максибуст n CR 95-3-2	47-123	47-246	47-369	47-492	72-28	1,6	0,1 – 0,6
АНУ Максибуст n CR 95-3	47-123	47-246	47-369	47-492	88-44	1,6	0,1 – 0,6
АНУ Максибуст n CR 95-4	47-123	47-246	47-369	47-492	119-60	1,6	0,1 – 0,36
АНУ Максибуст n CR 95-5	47-123	47-246	47-369	47-492	149-74	1,6	0,1 – 0,1

Марка установки	Мощность одного эл.двиг. N, кВт	Масса, кг			
		2 насоса	3 насоса	4 насоса	5 насосов
АНУ Максибуст n CR 95-1-1	5,5	514	719	926	1 131
АНУ Максибуст n CR 95-1	7,5	534	749	966	1 181
АНУ Максибуст n CR 95-2-2	11,0	628	890	1 154	1 416
АНУ Максибуст n CR 95-2	15,0	650	923	1 198	1 471
АНУ Максибуст n CR 95-3-2	18,5	688	980	1 274	1 566
АНУ Максибуст n CR 95-3	22,0	718	1 025	1 334	1 641
АНУ Максибуст n CR 95-4	30,0	962	1 391	1 822	2 251
АНУ Максибуст n CR 95-5	37,0	1 024	1 484	1 946	2 406

Примечание 1. n - количество насосов в установке (2 - 5).

Примечание 2. Диапазоны подач установок Q приведены из условия, что один насос в установке является резервным. При другом количестве резервных насосов диапазоны подач будут отличаться от приведенных.

Примечание 3. Масса установок приведена без учета массы станций управления.

АНУ Максибуст n CR 125

Марка установки	Q опт., м³/ч				H опт., м	Макс.раб. давление, МПа	Давл.всасыв. (мин.-макс.), МПа
	2 насоса	3 насоса	4 насоса	5 насосов			
АНУ Максибуст n CR 125-1	62-163	62-326	62-489	62-652	32-17	1,0	0,1 – 0,6
АНУ Максибуст n CR 125-2-2	62-163	62-326	62-489	62-652	47-15	1,6	0,1 – 0,6
АНУ Максибуст n CR 125-2-1	62-163	62-326	62-489	62-652	55-25	1,6	0,1 – 0,6
АНУ Максибуст n CR 125-2	62-163	62-326	62-489	62-652	64-34	1,6	0,1 – 0,6
АНУ Максибуст n CR 125-3-1	62-163	62-326	62-489	62-652	89-43	1,6	0,1 – 0,6
АНУ Максибуст n CR 125-3	62-163	62-326	62-489	62-652	97-51	1,6	0,1 – 0,6
АНУ Максибуст n CR 125-4-2	62-163	62-326	62-489	62-652	113-52	1,6	0,1 – 0,45
АНУ Максибуст n CR 125-4	62-163	62-326	62-489	62-652	130-70	1,6	0,1 – 0,3

Марка установки	Мощность одного эл.двиг. N, кВт	Масса, кг			
		2 насоса	3 насоса	4 насоса	5 насосов
АНУ Максибуст n CR 125-1	11,0	840	1 207	1 574	2 147
АНУ Максибуст n CR 125-2-2	15,0	884	1 273	1 662	2 257
АНУ Максибуст n CR 125-2-1	18,5	910	1 312	1 714	2 322
АНУ Максибуст n CR 125-2	22,0	940	1 357	1 774	2 397
АНУ Максибуст n CR 125-3-1	30,0	1 194	1 738	2 282	3 032
АНУ Максибуст n CR 125-3	37,0	1 244	1 813	2 382	3 157
АНУ Максибуст n CR 125-4-2	37,0	1 264	1 843	2 422	3 207
АНУ Максибуст n CR 125-4	45,0	1 416	2 071	2 726	3 587

Примечание 1. n - количество насосов в установке (2 - 5).

Примечание 2. Диапазоны подач установок Q приведены из условия, что один насос в установке является резервным. При другом количестве резервных насосов диапазоны подач будут отличаться от приведенных.

Примечание 3. Масса установок приведена без учета массы станций управления.

АНУ Максибуст n CR 155

Марка установки	Q опт., м³/ч				H опт., м	Макс.раб. давление, МПа	Давл.всасыв. (мин.-макс.), МПа
	2 насоса	3 насоса	4 насоса	5 насосов			
АНУ Максибуст n CR 155-1-1	77-203	77-406	77-609	77-812	28-6	1,0	0,1 – 0,6
АНУ Максибуст n CR 155-1	77-203	77-406	77-609	77-812	34-16	1,0	0,1 – 0,6
АНУ Максибуст n CR 155-2-2	77-203	77-406	77-609	77-812	56-12	1,6	0,1 – 0,6
АНУ Максибуст n CR 155-2	77-203	77-406	77-609	77-812	71-32	1,6	0,1 – 0,6
АНУ Максибуст n CR 155-3-2	77-203	77-406	77-609	77-812	91-28	1,6	0,1 – 0,6
АНУ Максибуст n CR 155-3	77-203	77-406	77-609	77-812	106-49	1,6	0,1 – 0,5
АНУ Максибуст n CR 155-4-1	77-203	77-406	77-609	77-812	136-55	1,6	0,1 – 0,16

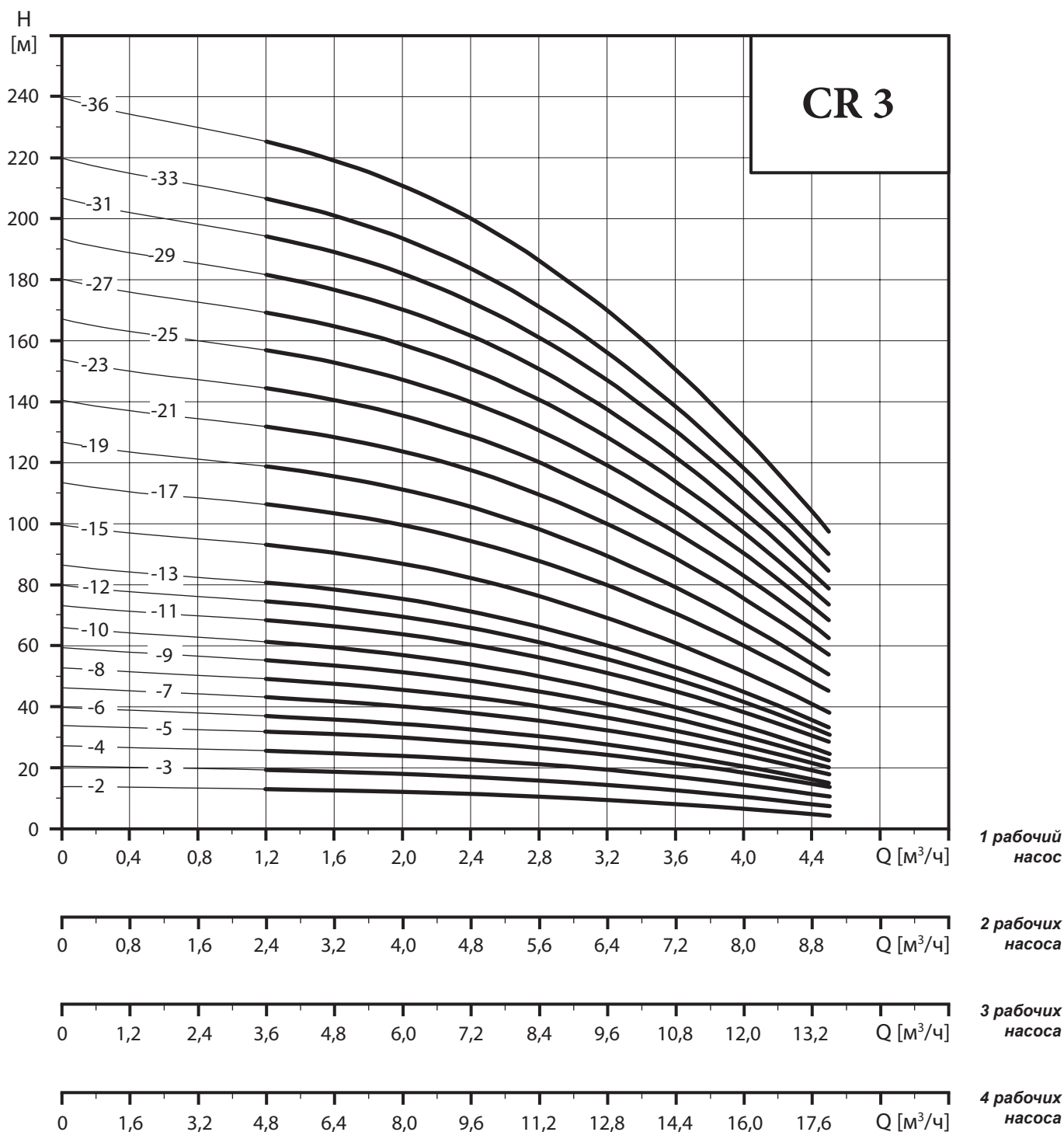
Марка установки	Мощность одного эл.двиг. N, кВт	Масса, кг			
		2 насоса	3 насоса	4 насоса	5 насосов
АНУ Максибуст n CR 155-1-1	11,0	842	1 210	1 701	2 114*
АНУ Максибуст n CR 155-1	15,0	866	1 246	1 749	2 174*
АНУ Максибуст n CR 155-2-2	22,0	942	1 360	1 901	2 364*
АНУ Максибуст n CR 155-2	30,0	1 176	1 711	2 369	2 949*
АНУ Максибуст n CR 155-3-2	37,0	1 246	1 816	2 509	3 124*
АНУ Максибуст n CR 155-3	45,0	1 398	2 044	2 813	3 504*
АНУ Максибуст n CR 155-4-1	55,0	1 614	2 369	3 266	4 329*

Примечание 1. n - количество насосов в установке (2 - 5).

Примечание 2. Диапазоны подач установок Q приведены из условия, что один насос в установке является резервным. При другом количестве резервных насосов диапазоны подач будут отличаться от приведенных.

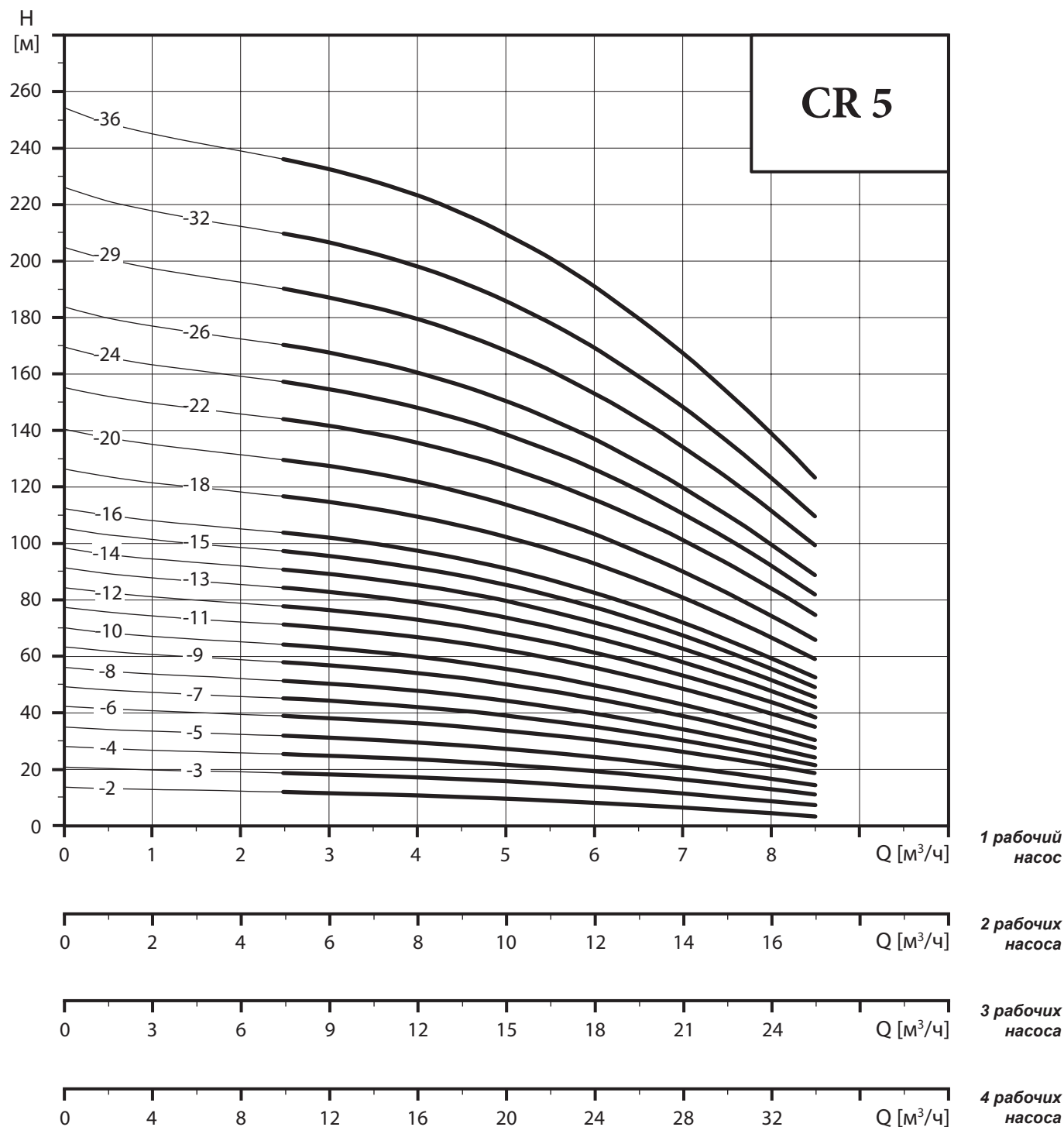
Примечание 3. Масса установок приведена без учета массы станций управления.

Примечание 4. * - установка поставляется в виде двух модулей.

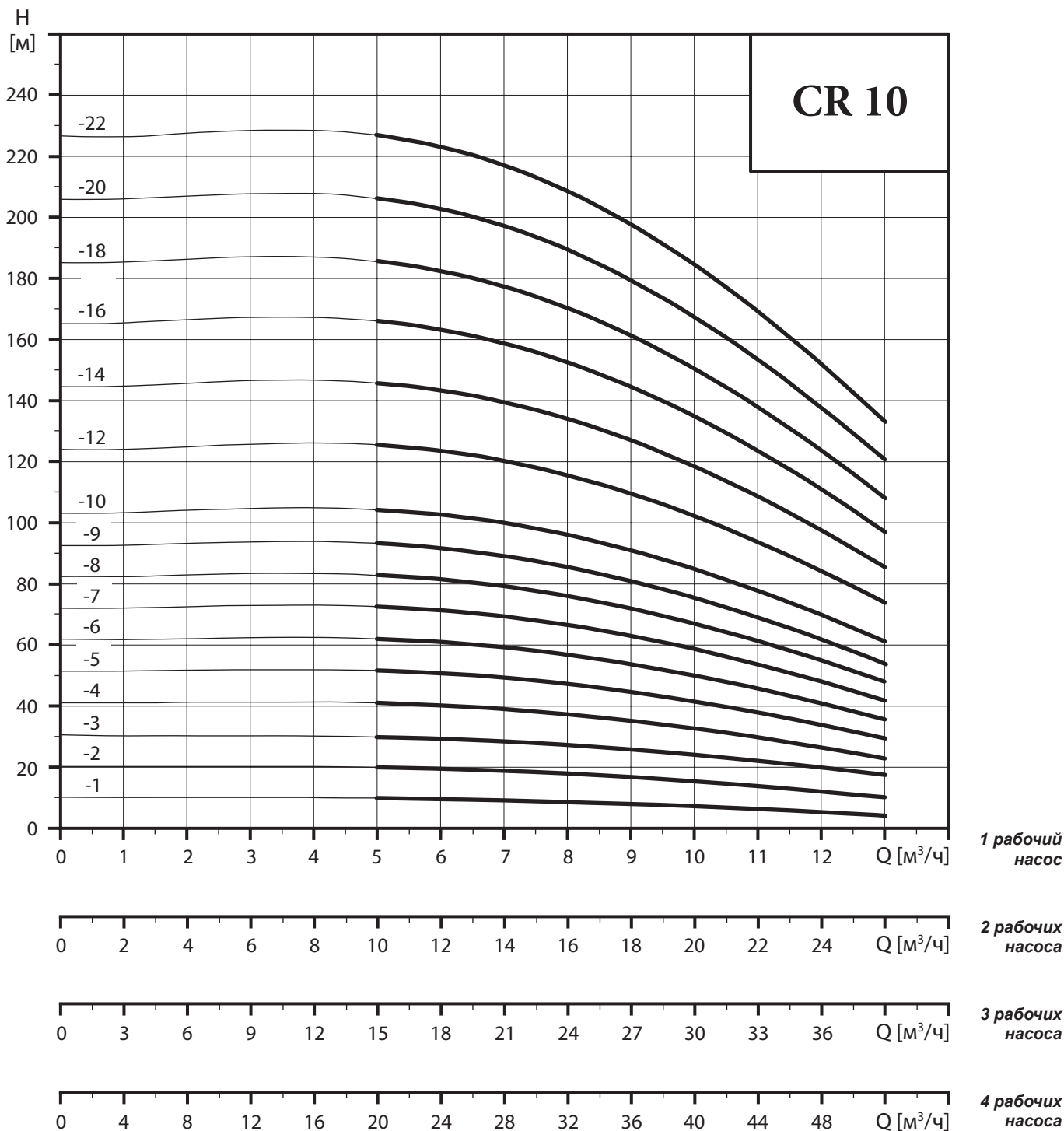
Диаграммы характеристик насосов CR 3- ...


На графике представлена напорная характеристика одного насоса, которая соответствует напору установки с любым количеством насосов. Для определения подачи установки приведены линейки подачи Q м³/час в соответствии с количеством рабочих насосов в установке.

Диаграммы характеристик насосов CR 5- ...

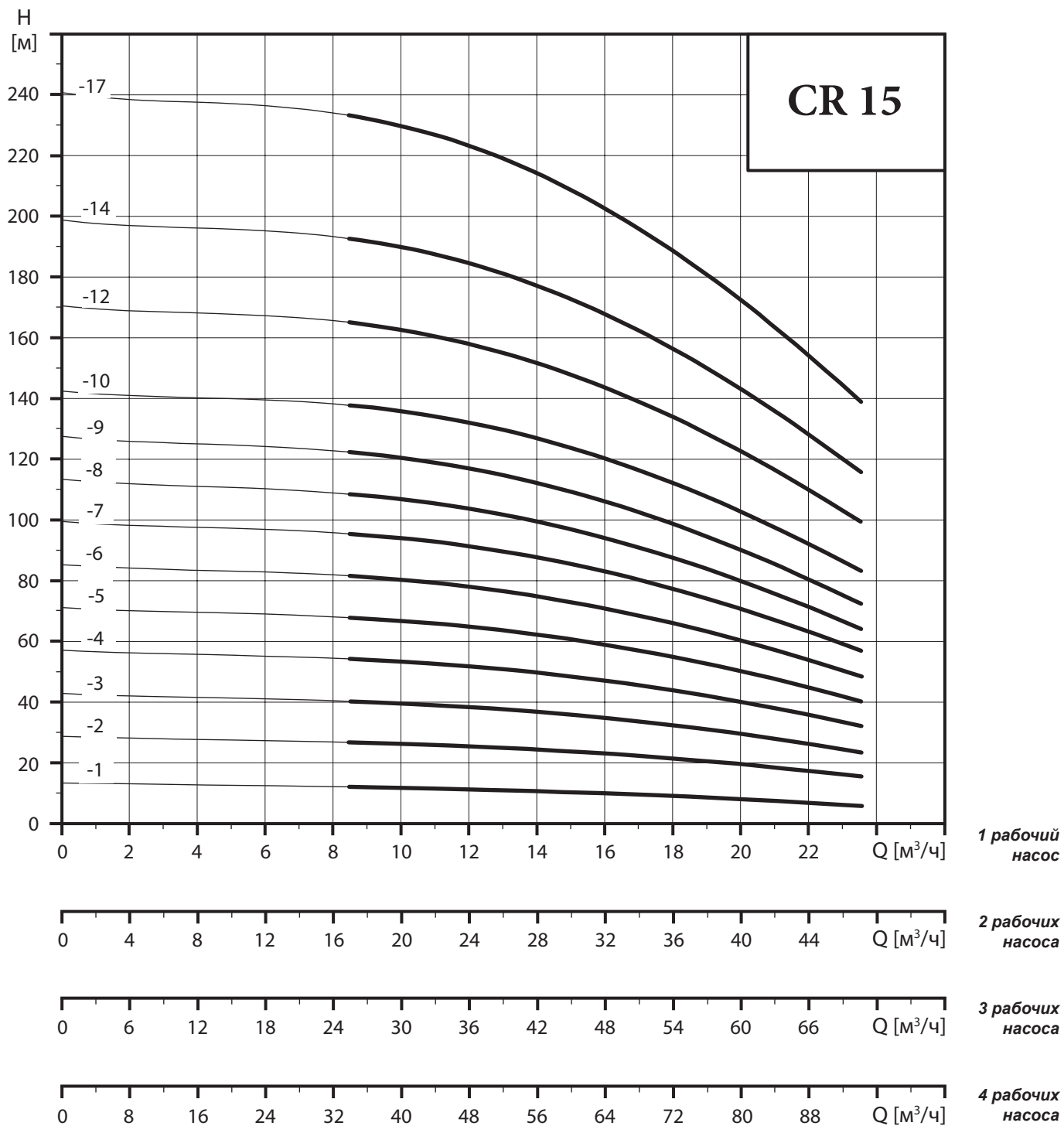


На графике представлена напорная характеристика одного насоса, которая соответствует напору установки с любым количеством насосов. Для определения подачи установки приведены линейки подачи Q м³/час в соответствии с количеством рабочих насосов в установке.

Диаграммы характеристик насосов CR 10- ...


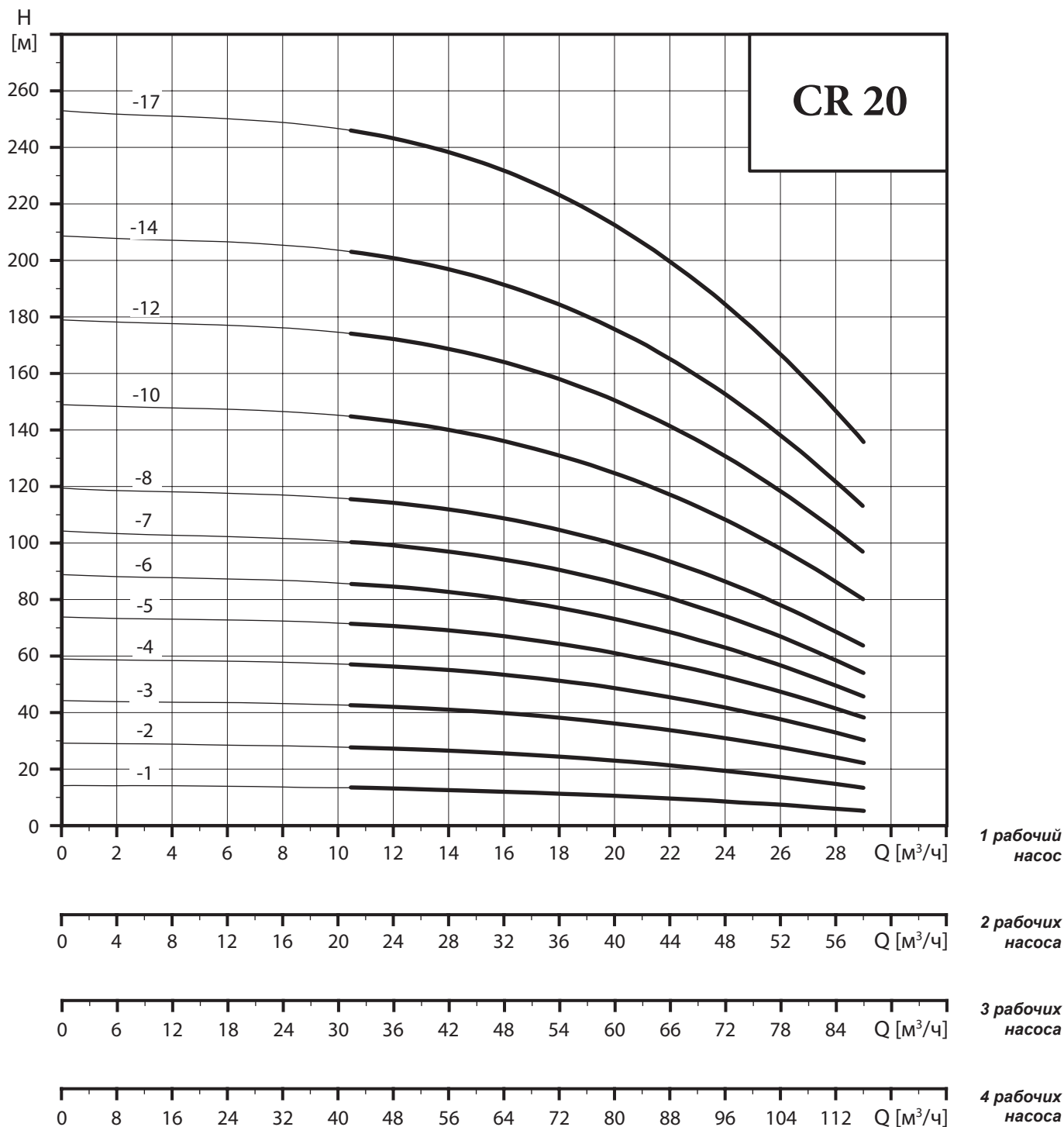
На графике представлена напорная характеристика одного насоса, которая соответствует напору установки с любым количеством насосов. Для определения подачи установки приведены линейки подачи Q м³/час в соответствии с количеством рабочих насосов в установке.

Диаграммы характеристик насосов CR 15- ...



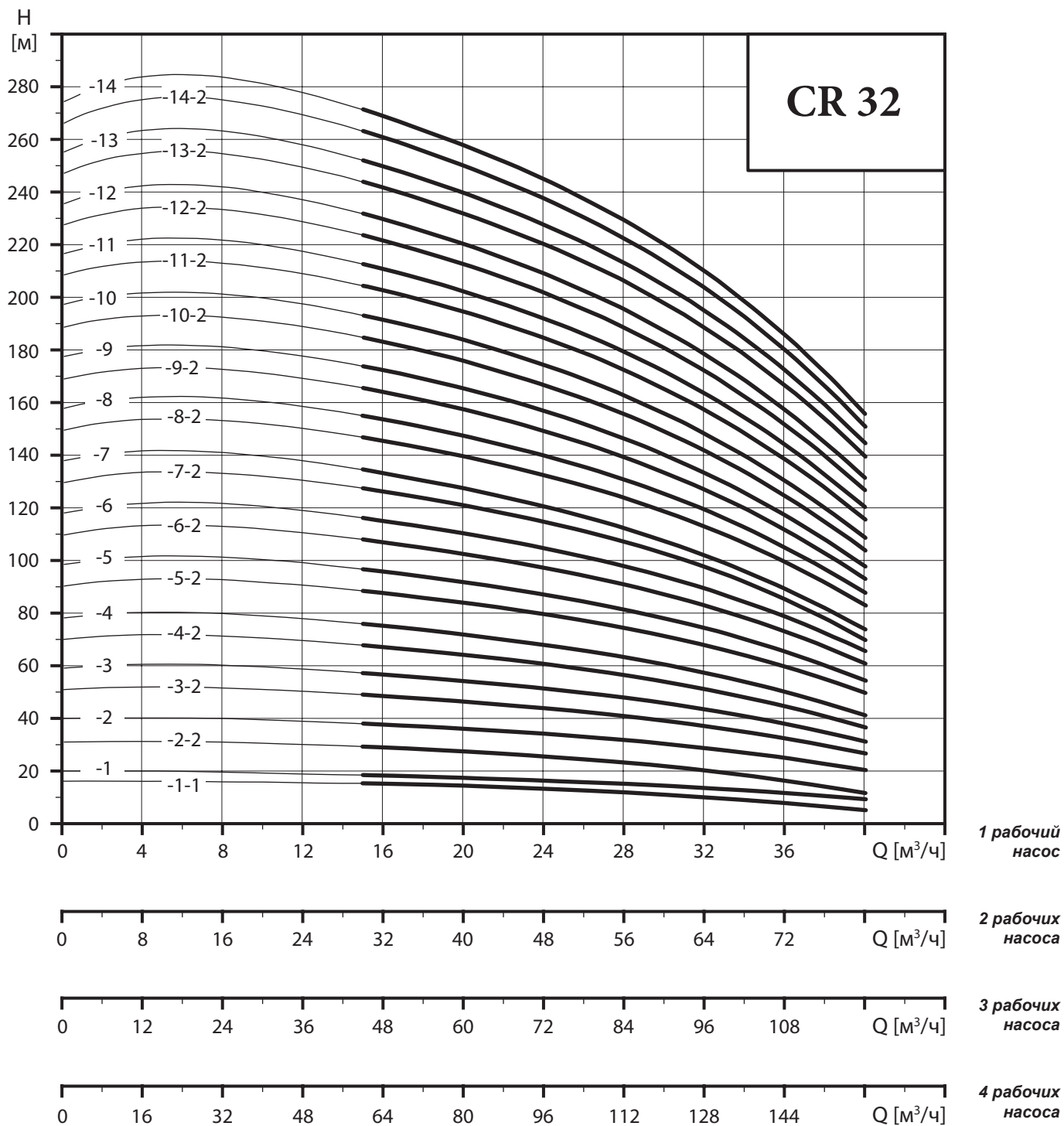
На графике представлена напорная характеристика одного насоса, которая соответствует напору установки с любым количеством насосов. Для определения подачи установки приведены линейки подачи Q м³/час в соответствии с количеством рабочих насосов в установке.

Диаграммы характеристик насосов CR 20- ...



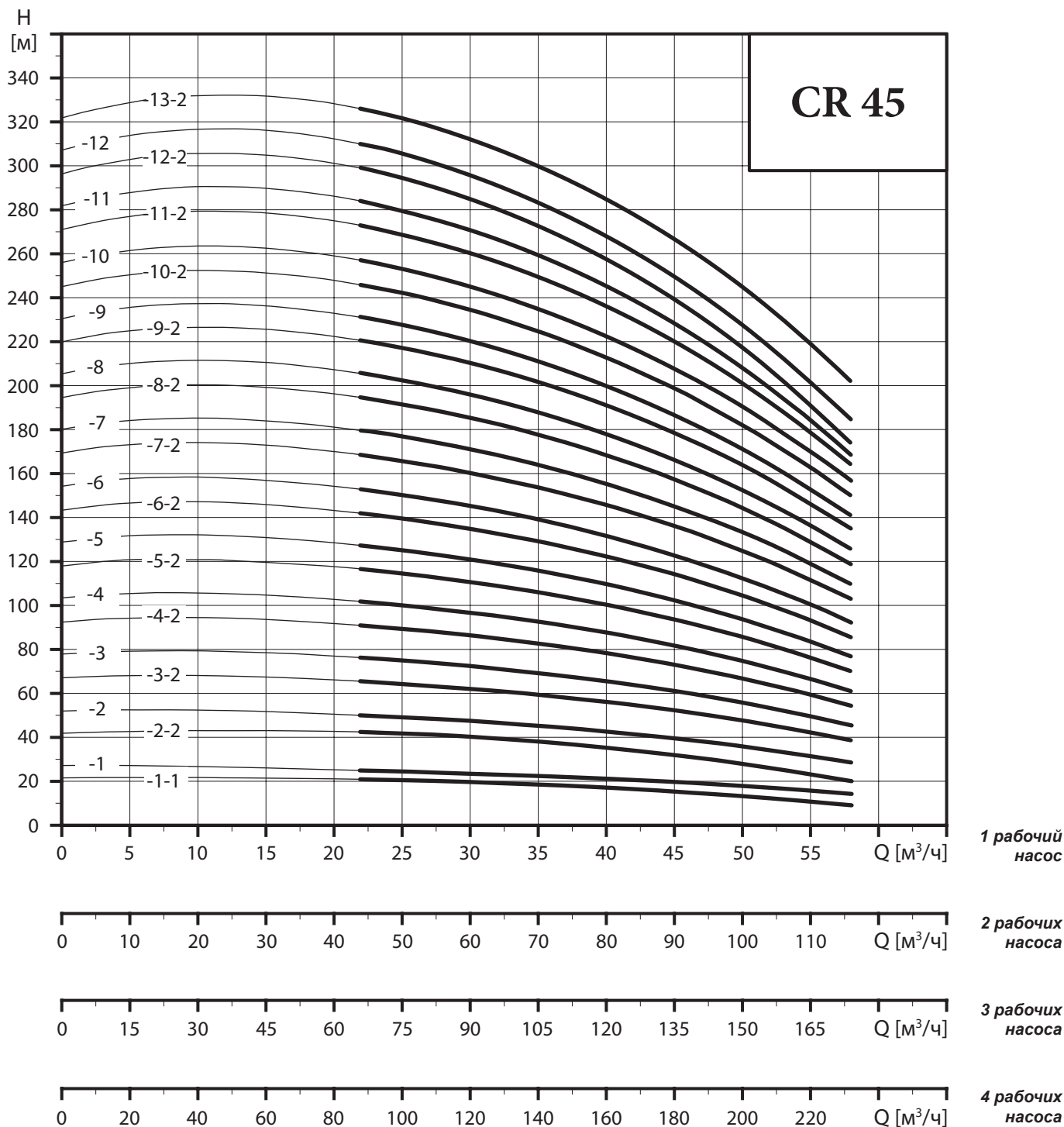
На графике представлена напорная характеристика одного насоса, которая соответствует напору установки с любым количеством насосов. Для определения подачи установки приведены линейки подачи Q м³/час в соответствии с количеством рабочих насосов в установке.

Диаграммы характеристик насосов CR 32- ...



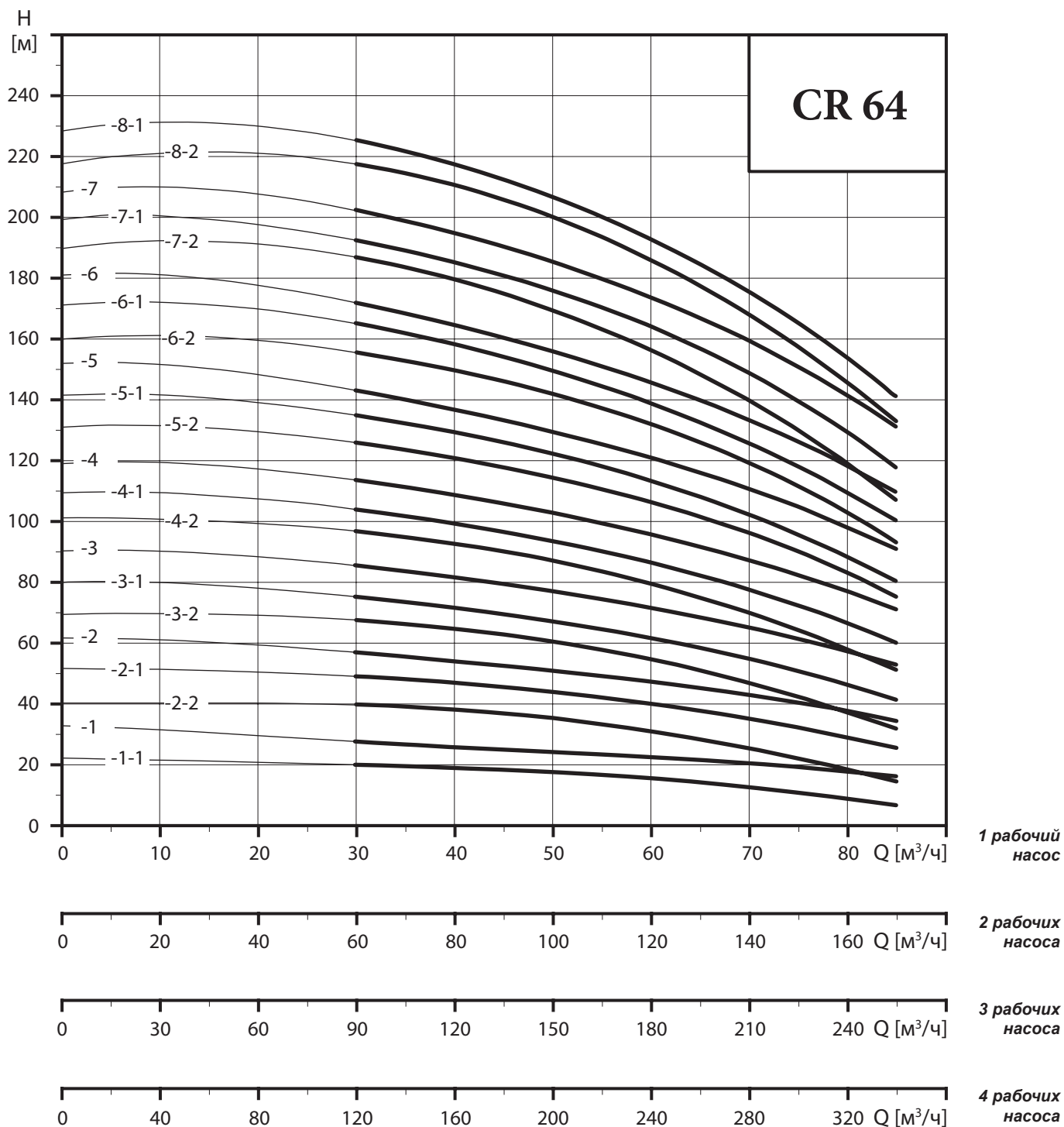
На графике представлена напорная характеристика одного насоса, которая соответствует напору установки с любым количеством насосов. Для определения подачи установки приведены линейки подачи Q м³/час в соответствии с количеством рабочих насосов в установке.

Диаграммы характеристик насосов CR 45- ...



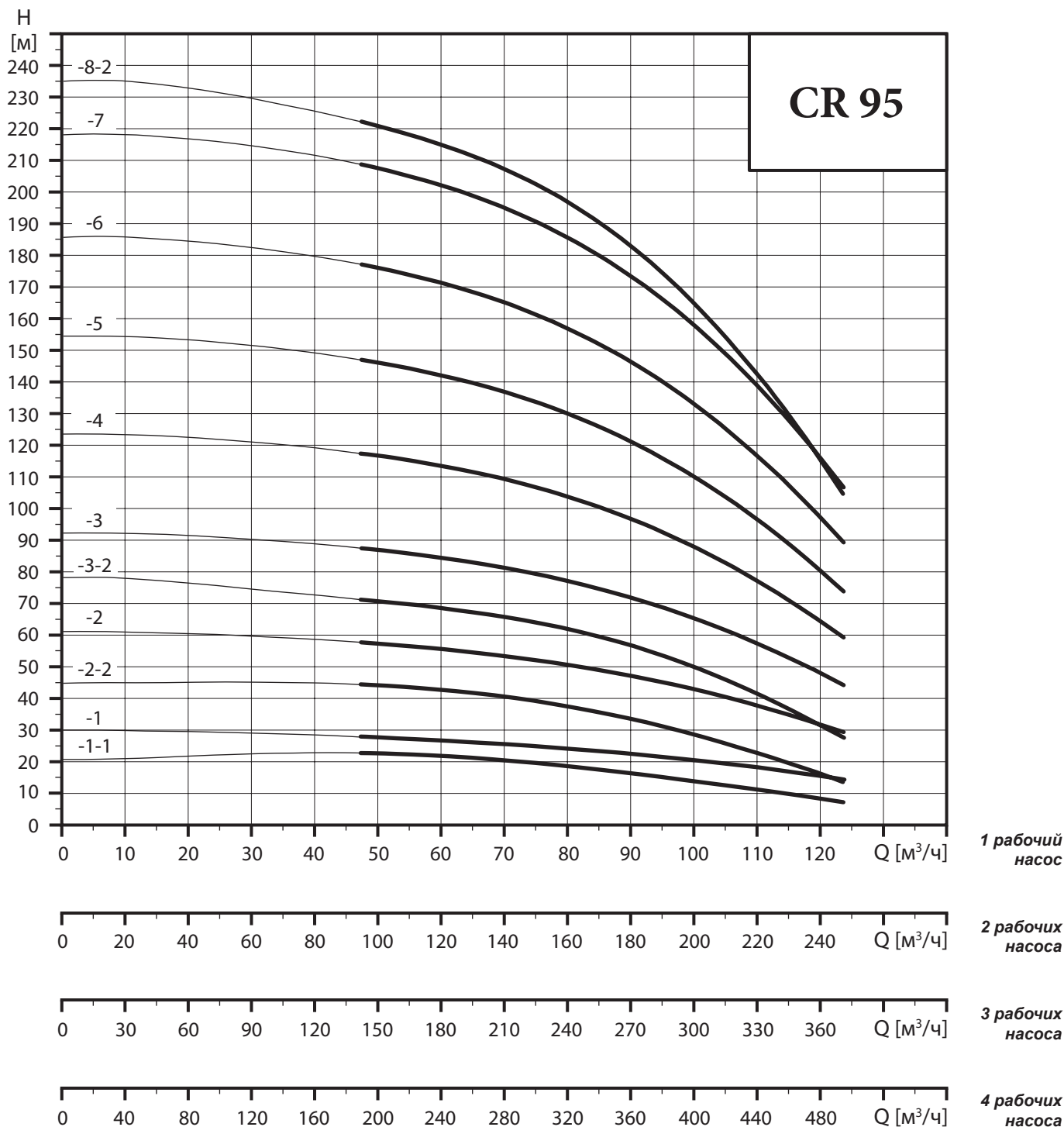
На графике представлена напорная характеристика одного насоса, которая соответствует напору установки с любым количеством насосов. Для определения подачи установки приведены линейки подачи Q м³/час в соответствии с количеством рабочих насосов в установке.

Диаграммы характеристик насосов CR 64- ...



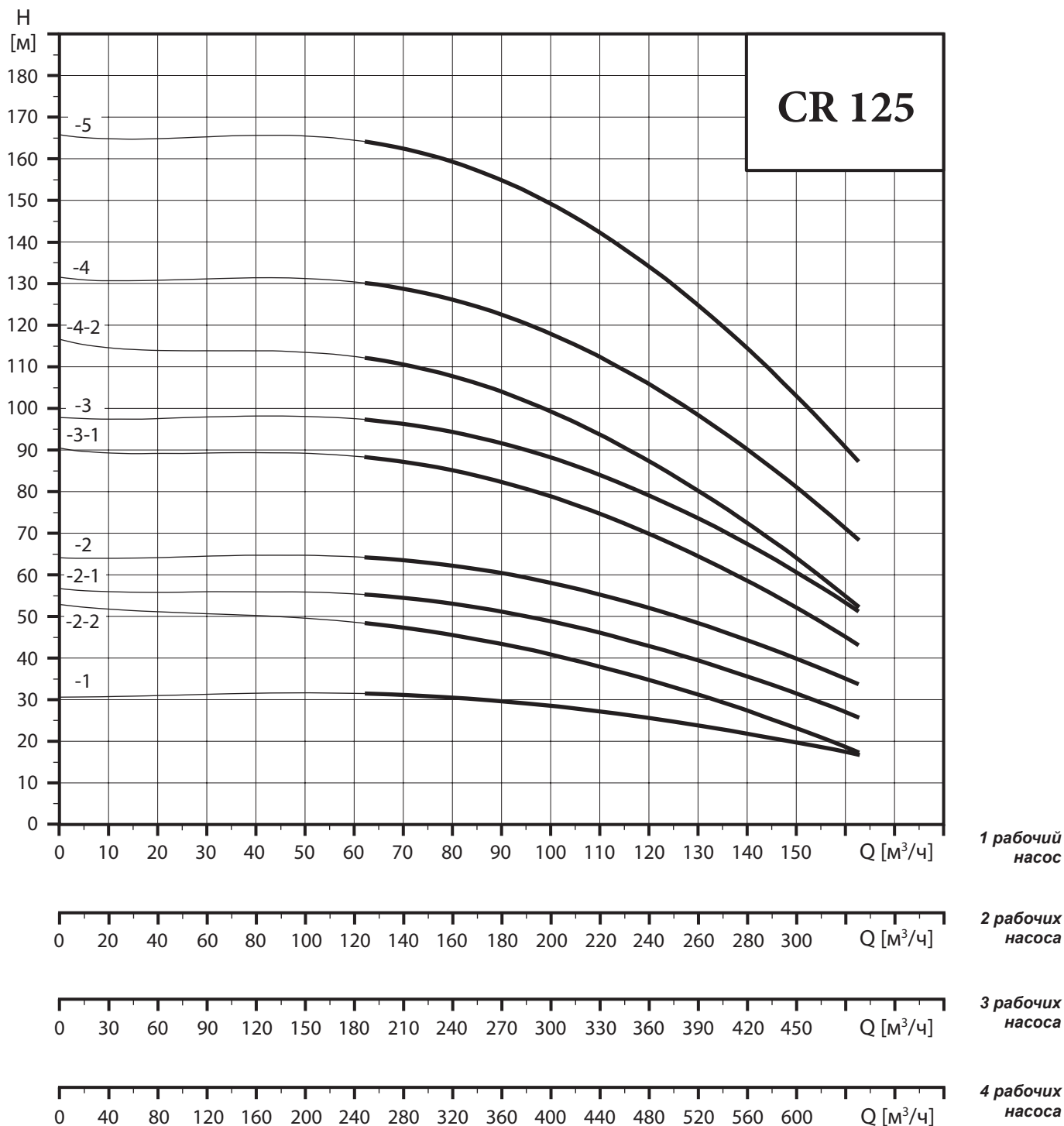
На графике представлена напорная характеристика одного насоса, которая соответствует напору установки с любым количеством насосов. Для определения подачи установки приведены линейки подачи Q м³/час в соответствии с количеством рабочих насосов в установке.

Диаграммы характеристик насосов CR 95- ...

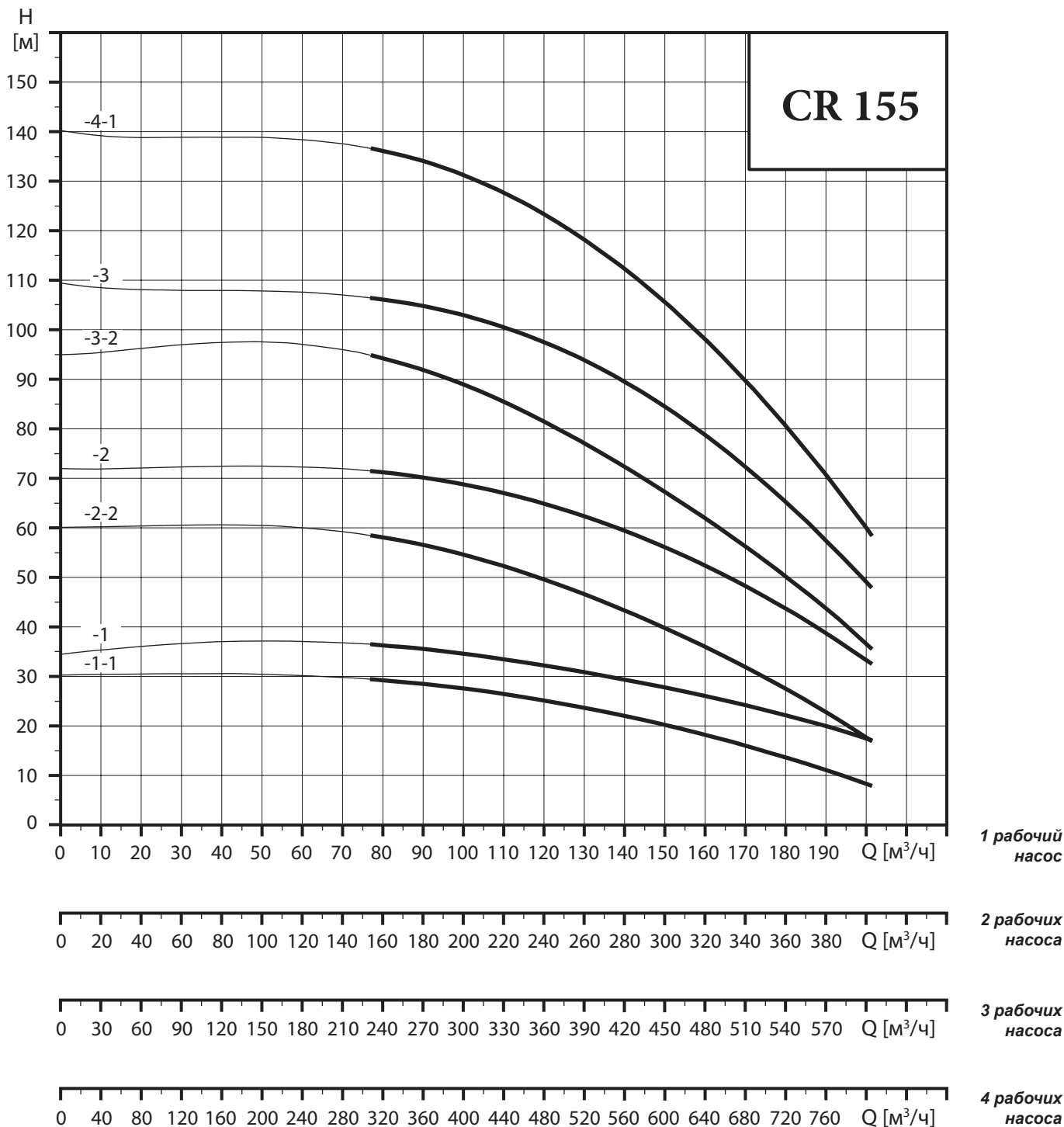


На графике представлена напорная характеристика одного насоса, которая соответствует напору установки с любым количеством насосов. Для определения подачи установки приведены линейки подачи Q м³/час в соответствии с количеством рабочих насосов в установке.

Диаграммы характеристик насосов CR 125- ...



На графике представлена напорная характеристика одного насоса, которая соответствует напору установки с любым количеством насосов. Для определения подачи установки приведены линейки подачи Q м³/час в соответствии с количеством рабочих насосов в установке.

Диаграммы характеристик насосов CR 155- ...


На графике представлена напорная характеристика одного насоса, которая соответствует напору установки с любым количеством насосов. Для определения подачи установки приведены линейки подачи Q м³/час в соответствии с количеством рабочих насосов в установке.

2.10 Гидравлические потери в установках Максибуст с насосами CR

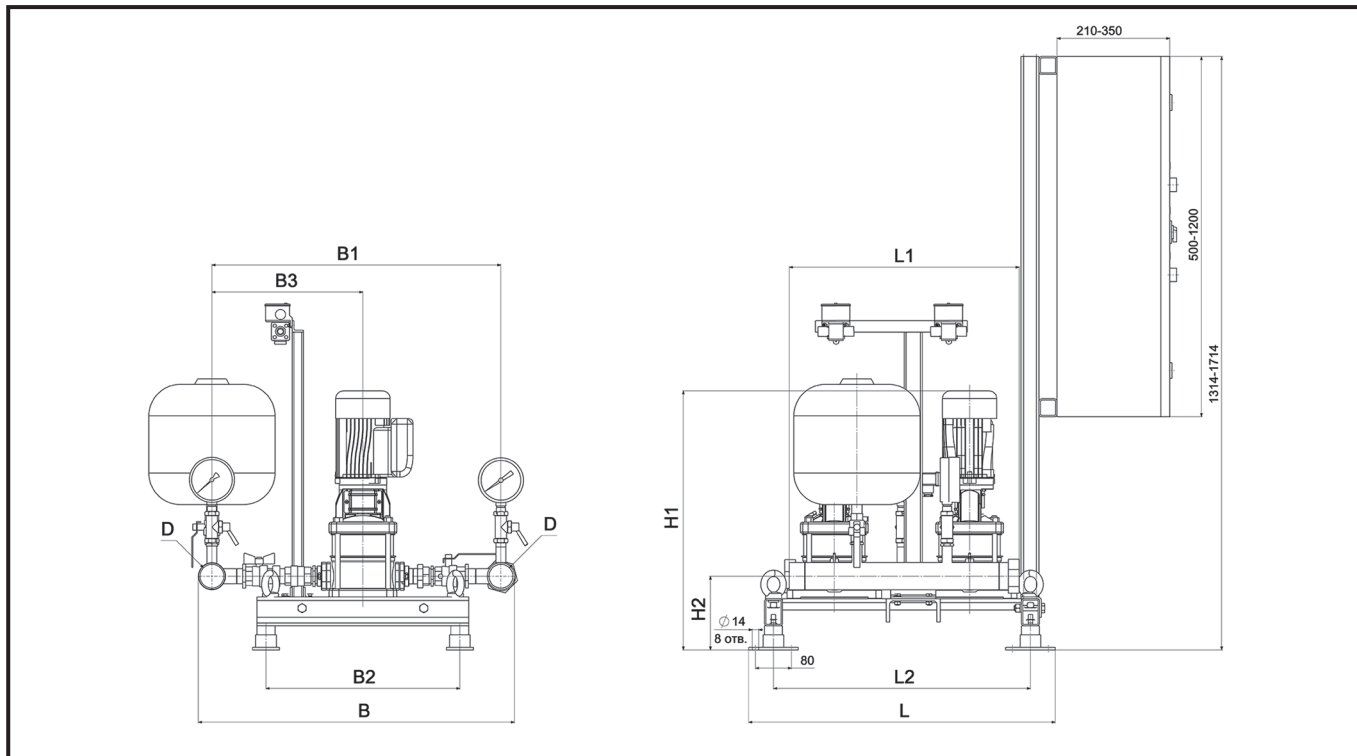
Марка установки	Гидравлические потери напора, м
АНУ Максибуст n CR 1-...	не более 2,0
АНУ Максибуст n CR 3-...	не более 2,0
АНУ Максибуст n CR 5-...	не более 2,0
АНУ Максибуст n CR 10-...	1,6
АНУ Максибуст n CR 15-...	2,5
АНУ Максибуст n CR 20-...	4,5
АНУ Максибуст n CR 32-...	3,0
АНУ Максибуст n CR 45-...	3,5
АНУ Максибуст n CR 64-...	1,4
АНУ Максибуст n CR 95-...	3,1
АНУ Максибуст n CR 125-...	1,0
АНУ Максибуст n CR 155-...	1,6

Примечание. n - количество насосов в установке (2 - 5).

Гидравлические потери в установке определены для номинальных подач насосов и приняты не зависящими от количества насосов в установке. Приведенные в таблице потери необходимо учитывать при проектировании систем водоснабжения.

2.11 Габаритные и присоединительные размеры установок Максибуст с насосами CR

Габаритные и присоединительные размеры установок АНУ 2 CR 1-CR 5, АНУ 3 CR 1-CR 5



Условное давление $P_n=1,0$ МПа (10 кгс/см²) или 1,6 МПа (16 кгс/см²).
Допуск на все указанные размеры ± 10 мм.

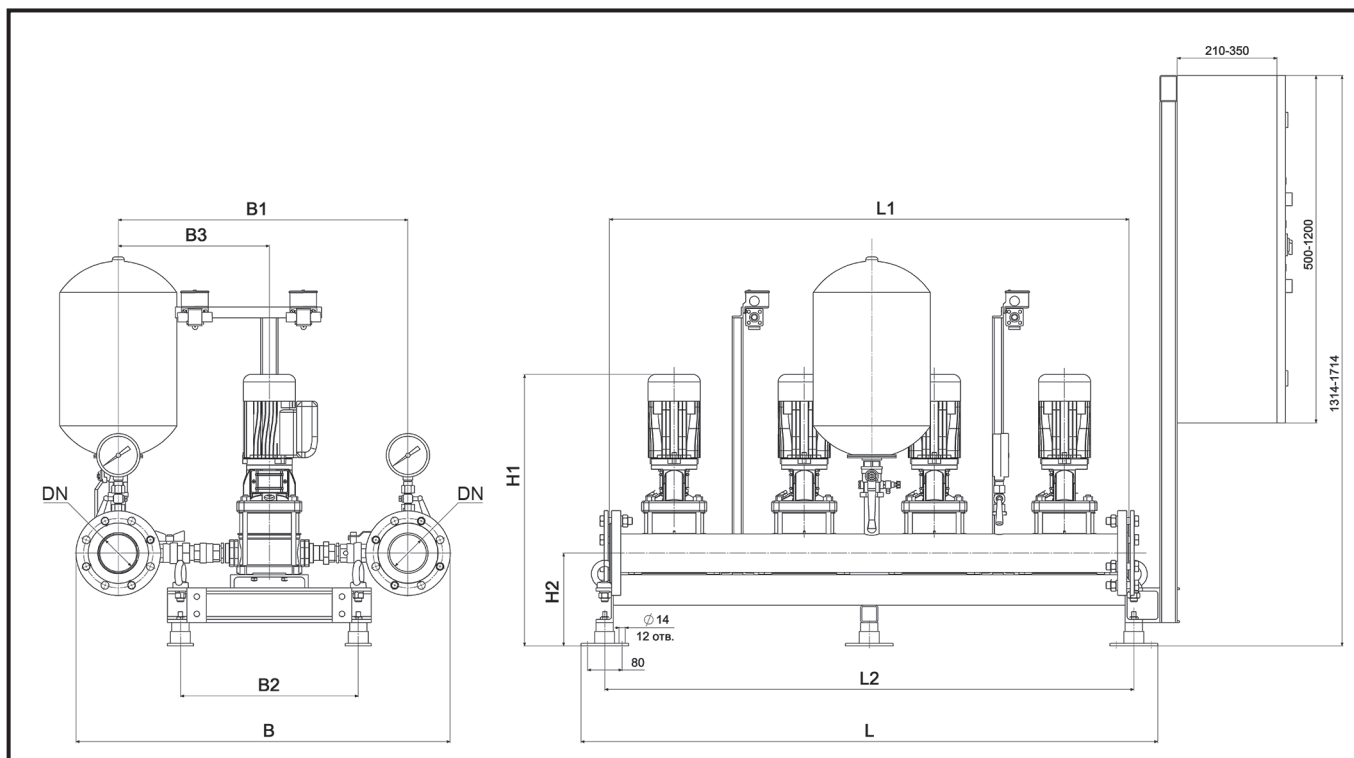
Базовая комплектация

Марка установки	D	L, мм	L1, мм	L2, мм	B, мм	B1, мм	B2, мм	B3, мм	H1, мм	H2, мм
АНУ 2 CR 1-CR 3	G2" (DN50)	680	504	570	680	620	430	318	584	164
АНУ 3 CR 1-CR 3		980	804	870	803*	743*		350*	1060	
АНУ 2 CR 5		680	504	570	730	670		340	584	
АНУ 3 CR 5		980	804	870	848*	788*		375*	1331	

* - Размер изменяется в указанном диапазоне в зависимости от типа используемых комплектующих и от опций.

** - Габаритный размер H1 см. стр. 47.

Габаритные и присоединительные размеры установок АНУ 4 CR 1-CR 5, АНУ 5 CR 1-CR 5



Условное давление $P_n=1,0$ Мпа (10 кгс/см²) или 1,6 Мпа (16 кгс/см²).

Размеры присоединительных фланцев - по ГОСТ 33259-2015.

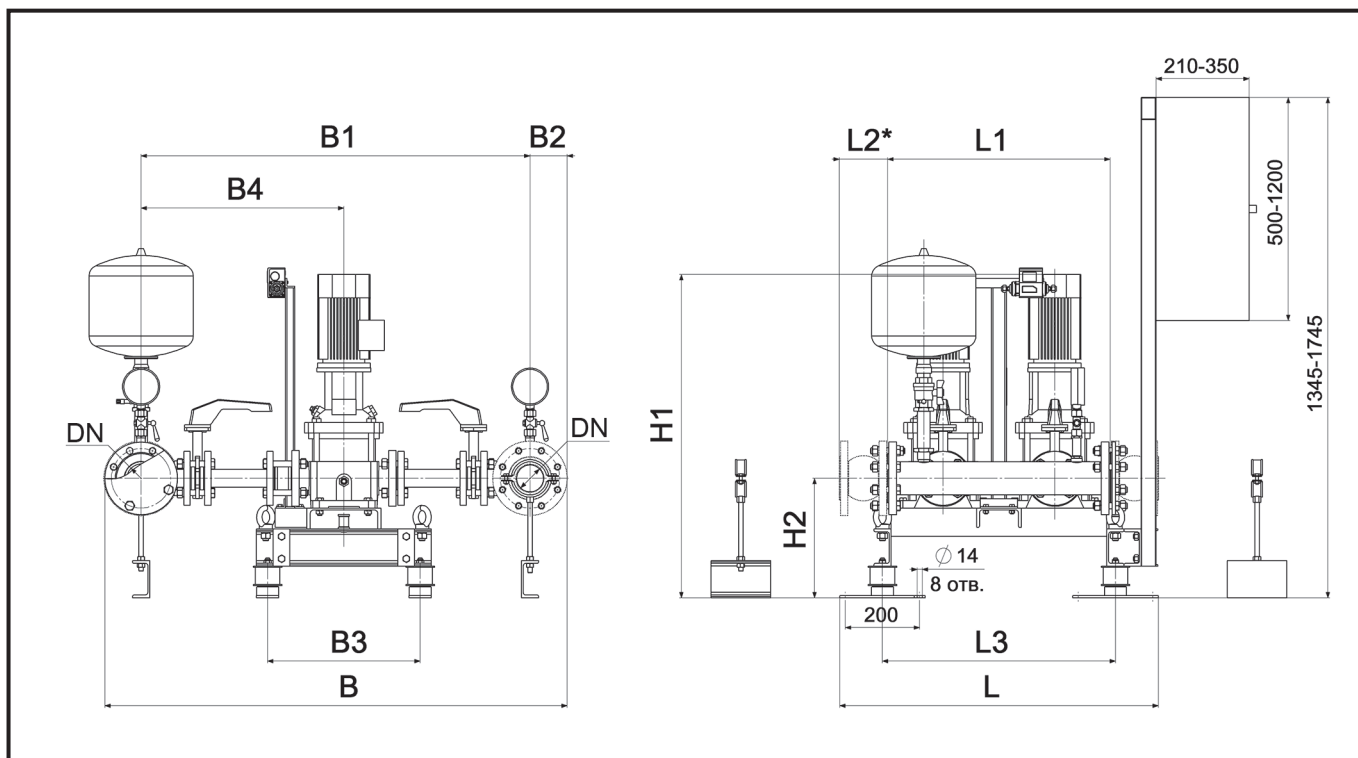
Допуск на все указанные размеры ± 10 мм.

Базовая комплектация

Марка установки	DN, мм	L, мм	L1, мм	L2, мм	B, мм	B1, мм	B2, мм	B3, мм	H1, мм	H2, мм
АНУ 4 CR 1-CR 3	80	1330	1198	1220	845	650	410	323	634	214
АНУ 5 CR 1-CR 3		1630	1498	1520	968*	773*		365*		
АНУ 4 CR 5		1330	1198	1220	895	700		355		
АНУ 5 CR 5		1630	1498	1520	1013*	818*		390*		

* - Размер изменяется в указанном диапазоне в зависимости от типа используемых комплектующих и от опций.

** - Габаритный размер H1 см. стр. 47.

Габаритные и присоединительные размеры установок АНУ CR 10-CR 20


Условное давление $P_n=1,0$ Мпа (10 кгс/см²) или 1,6 Мпа (16 кгс/см²).

Размеры присоединительных фланцев - по ГОСТ 33259-2015.

Допуск на все указанные размеры ± 10 мм.

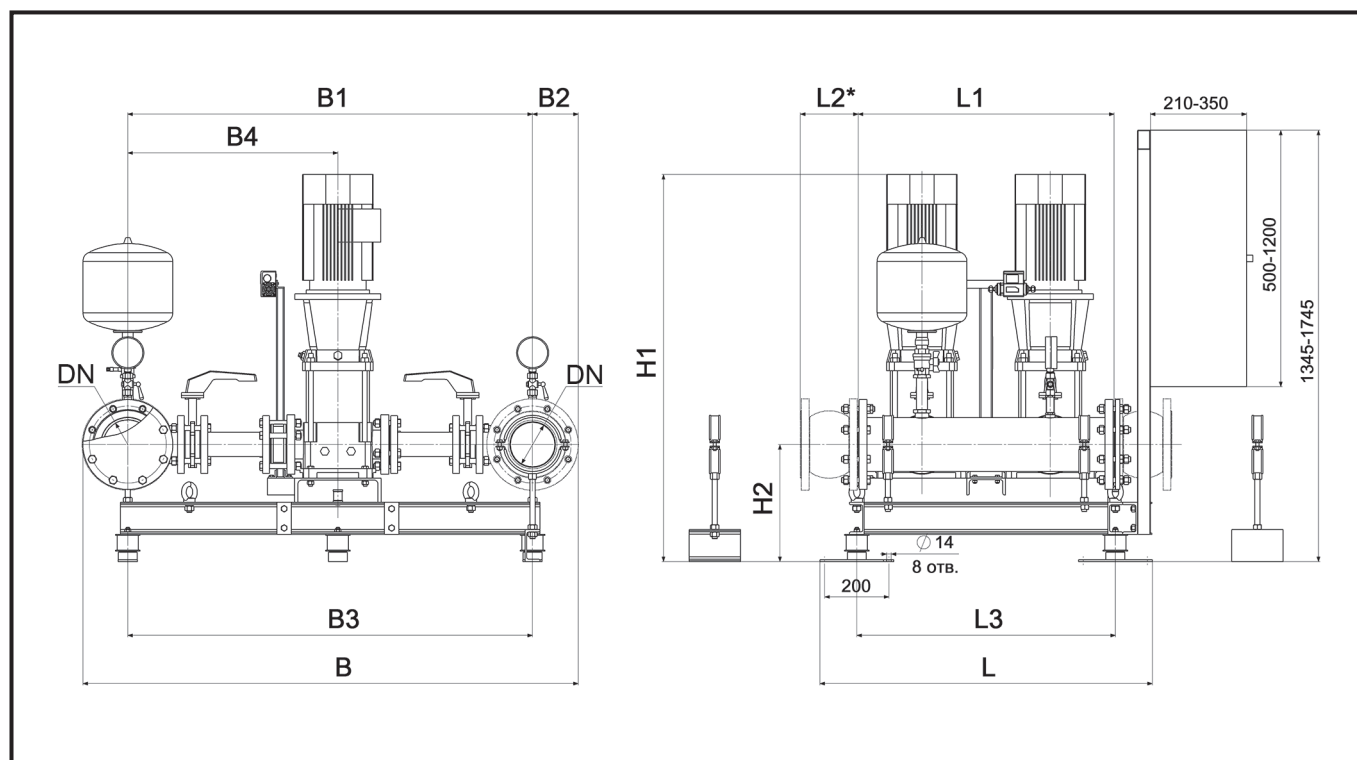
Базовая комплектация

Марка установки	DN, мм	L, мм	L1, мм	L2*, мм	L3, мм	B, мм	B1, мм	B2, мм	B3, мм	B4, мм	H1, мм	H2, мм
АНУ 2 CR 10	80	856	598	130	626	1240	1045	97,5	410	545	775 ÷ 1281	321
АНУ 3 CR 10		1156	898		926							
АНУ 4 CR 10		1456	1198		1226							
АНУ 5 CR 10		1756	1498		1526							
АНУ 2 CR 15-CR 20	125	1036	798	170	806	1396	1151	122,5	410	598	892 ÷ 1601	331
АНУ 3 CR 15-CR 20		1436	1198		1206							
АНУ 4 CR 15-CR 20		1836	1598		1606							
АНУ 5 CR 15-CR 20		2236	1998		2006							

* - Компенсаторы резиновые (L2) и опорные стойки не поставляются в базовой комплектации.

** - Габаритный размер H1 см. стр. 47.

Габаритные и присоединительные размеры установок АНУ CR 32-CR 45



Условное давление $P_n=1,0$ Мпа (10 кгс/см²) или 1,6 Мпа (16 кгс/см²).

Размеры присоединительных фланцев - по ГОСТ 33259-2015.

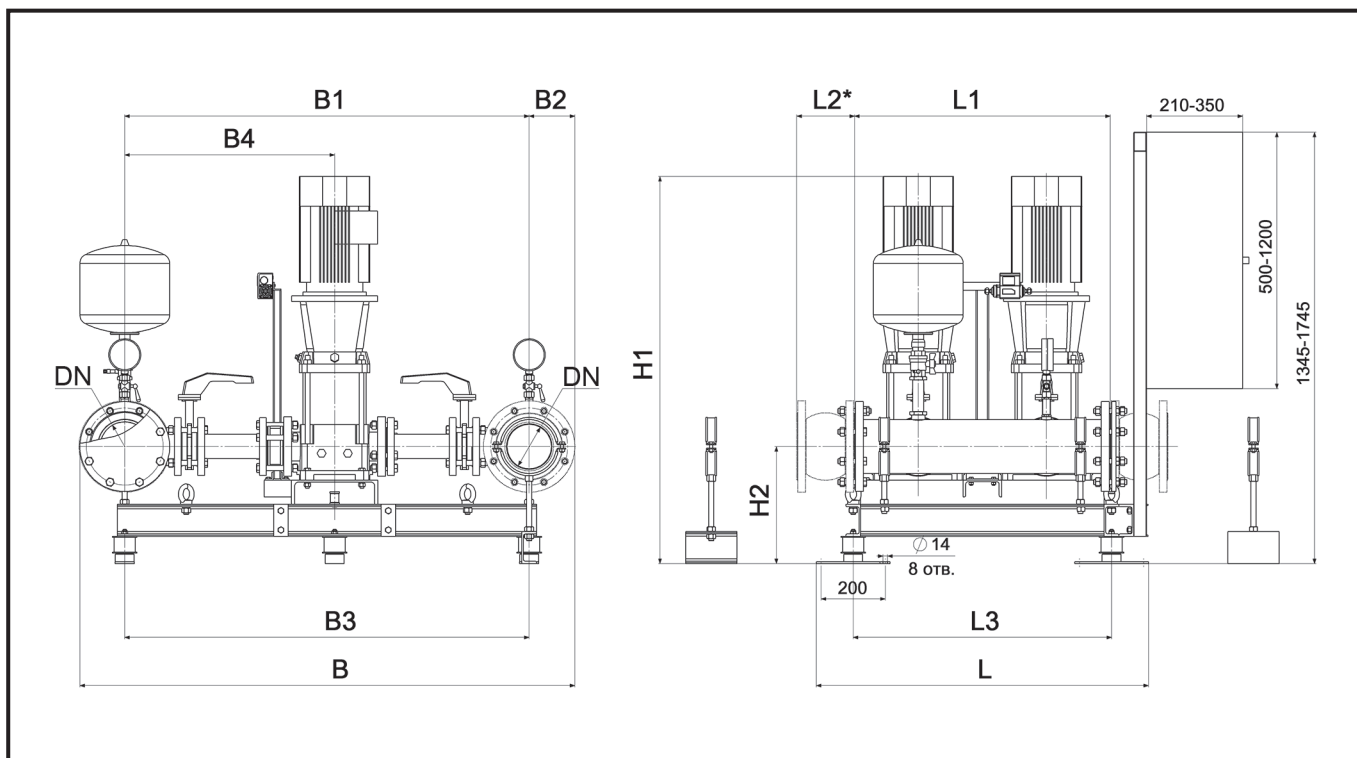
Допуск на все указанные размеры ± 10 мм.

Базовая комплектация

Марка установки	DN, мм	L, мм	L1, мм	L2*, мм	L3, мм	B, мм	B1, мм	B2, мм	B3, мм	B4, мм	H1, мм	H2, мм
АНУ 2 CR 32	150	1036	798	180	806	1542	1262	140	1262	655	1046 ÷ 1766	365
АНУ 3 CR 32		1436	1198		1206							
АНУ 4 CR 32		1836	1598		1606							
АНУ 5 CR 32		2236	1998		2006							
АНУ 2 CR 45	150	1042	798	180	812	1605	1325	140	1325	695,5	1154 ÷ 1870	400
АНУ 3 CR 45		1442	1198		1212							
АНУ 4 CR 45		1842	1598		1612							
АНУ 5 CR 45		2242	1998		2012							

* - Компенсаторы резиновые (L2) и опорные стойки не поставляются в базовой комплектации.

** - Габаритный размер H1 см. стр. 47.

Габаритные и присоединительные размеры установок АНУ CR 64-CR 155


Условное давление $P_n=1,0$ Мпа (10 кгс/см²) или 1,6 Мпа (16 кгс/см²).

Размеры присоединительных фланцев - по ГОСТ 33259-2015.

Допуск на все указанные размеры ± 10 мм.

Базовая комплектация

Марка установки	DN, мм	L, мм	L1, мм	L2*, мм	L3, мм	B, мм	B1, мм	B2, мм	B3, мм	B4, мм	H1, мм	H2, мм
АНУ 2 CR 64-1-1 – CR 64-4	200	1042	798	205	812	1727	1392	167,5	1392	729	1193 ÷ 1872	400
АНУ 2 CR 64-5-2 – CR 64-5		1142	998		912							
АНУ 3 CR 64-1-1 – CR 64-4		1442	1198		1212							
АНУ 3 CR 64-5-2 – CR 64-5		1642	1498		1412							
АНУ 4 CR 64-1-1 – CR 64-4		1842	1598		1612							
АНУ 4 CR 64-5-2 – CR 64-5		2142	1998		1912							
АНУ 5 CR 64-1-1 – CR 64-4		2242	1998		2012							
АНУ 5 CR 64-5-2 – CR 64-5		2642	2498		2412							
АНУ 2 CR 95-1-1 – CR 95-5	200	1142	998	205	912	1742	1407	167,5	1407	736,5	1343 ÷ 2013	403
АНУ 3 CR 95-1-1 – CR 95-5		1642	1498		1412							
АНУ 4 CR 95-1-1 – CR 95-5		2142	1998		1912							
АНУ 5 CR 95-1-1 – CR 95-5		2642	2498		2412							
АНУ 2 CR 125-1 – CR 125-4	250	1302	1198	240	1072	2027	1692	167,5	1692	885	1517 ÷ 2145	443
АНУ 3 CR 125-1 – CR 125-4		1902	1798		1672							
АНУ 4 CR 125-1 – CR 125-4		2502	2398		2272							
АНУ 5 CR 125-1 – CR 125-4		3102	2998		2872							

Марка установки	DN, мм	L, мм	L1, мм	L2*, мм	L3, мм	B, мм	B1, мм	B2, мм	B3, мм	B4, мм	H1, мм	H2, мм
АНУ 2 CR 155-1-1 – CR 155-3	200	1302	1198	205	1072	2027	1692	167,5	1692	885	1517 ÷ 2182	443
АНУ 2 CR 155-4-1		1402	1398		1172							
АНУ 3 CR 155-1-1 – CR 155-3		1902	1798		1672							
АНУ 3 CR 155-4-1		2102	2098		1872							
АНУ 4 CR 155-1-1 – CR 155-3	250	2502	2398	240	2272	2097	1692	202,5	1692	885	1517 ÷ 2182	443
АНУ 4 CR 155-4-1		2802	2798		2572							
АНУ 5 CR 155-1-1 – CR 155-3**	300	3102	2998	260	2872	2202	1742	230	1742	910	1529 ÷ 2194	455
АНУ 5 CR 155-4-1**		3502	3498		3272							

* - Компенсаторы резиновые (L2) и опорные стойки не поставляются в базовой комплектации.

** - Установка поставляется в виде двух модулей. Один модуль содержит 3 насоса, другой 2 насоса. Установка собирается на объекте силами заказчика. Стыковка модулей осуществляется по фланцевым соединениям коллекторов с использованием прокладок из комплекта поставки.

*** - Габаритный размер H1 см. стр. 47.

**Габаритный размер Н1 установок
АНУ CR 1-CR 155**

Наименование установки	Н1, мм
АНУ 2,3 CR 1-2	584
АНУ 2,3 CR 1-3	584
АНУ 2,3 CR 1-4	602
АНУ 2,3 CR 1-5	620
АНУ 2,3 CR 1-6	638
АНУ 2,3 CR 1-7	656
АНУ 2,3 CR 1-8	674
АНУ 2,3 CR 1-9	692
АНУ 2,3 CR 1-10	710
АНУ 2,3 CR 1-11	728
АНУ 2,3 CR 1-12	792
АНУ 2,3 CR 1-13	810
АНУ 2,3 CR 1-15	846
АНУ 2,3 CR 1-17	902
АНУ 2,3 CR 1-19	938
АНУ 2,3 CR 1-21	974
АНУ 2,3 CR 1-23	1010

Наименование установки	Н1, мм
АНУ 4,5 CR 1-2	634
АНУ 4,5 CR 1-3	634
АНУ 4,5 CR 1-4	652
АНУ 4,5 CR 1-5	670
АНУ 4,5 CR 1-6	688
АНУ 4,5 CR 1-7	706
АНУ 4,5 CR 1-8	724
АНУ 4,5 CR 1-9	742
АНУ 4,5 CR 1-10	760
АНУ 4,5 CR 1-11	778
АНУ 4,5 CR 1-12	842
АНУ 4,5 CR 1-13	860
АНУ 4,5 CR 1-15	896
АНУ 4,5 CR 1-17	952
АНУ 4,5 CR 1-19	988
АНУ 4,5 CR 1-21	1024
АНУ 4,5 CR 1-23	1060

Наименование установки	Н1, мм
АНУ 2,3 CR 3-2	584
АНУ 2,3 CR 3-3	584
АНУ 2,3 CR 3-4	602
АНУ 2,3 CR 3-5	620
АНУ 2,3 CR 3-6	638
АНУ 2,3 CR 3-7	656
АНУ 2,3 CR 3-8	720
АНУ 2,3 CR 3-9	738
АНУ 2,3 CR 3-10	756
АНУ 2,3 CR 3-11	794
АНУ 2,3 CR 3-12	812
АНУ 2,3 CR 3-13	830
АНУ 2,3 CR 3-15	866
АНУ 2,3 CR 3-17	948
АНУ 2,3 CR 3-19	984
АНУ 2,3 CR 3-21	1060

Наименование установки	Н1, мм
АНУ 4,5 CR 3-2	634
АНУ 4,5 CR 3-3	634
АНУ 4,5 CR 3-4	652
АНУ 4,5 CR 3-5	670
АНУ 4,5 CR 3-6	688
АНУ 4,5 CR 3-7	706
АНУ 4,5 CR 3-8	770
АНУ 4,5 CR 3-9	788
АНУ 4,5 CR 3-10	806
АНУ 4,5 CR 3-11	844
АНУ 4,5 CR 3-12	862
АНУ 4,5 CR 3-13	880
АНУ 4,5 CR 3-15	916
АНУ 4,5 CR 3-17	998
АНУ 4,5 CR 3-19	1034
АНУ 4,5 CR 3-21	1110

Наименование установки	Н1, мм
АНУ 2,3 CR 5-2	584
АНУ 2,3 CR 5-3	611
АНУ 2,3 CR 5-4	638
АНУ 2,3 CR 5-5	711
АНУ 2,3 CR 5-6	758
АНУ 2,3 CR 5-7	785
АНУ 2,3 CR 5-8	812
АНУ 2,3 CR 5-9	885
АНУ 2,3 CR 5-10	912
АНУ 2,3 CR 5-11	979
АНУ 2,3 CR 5-12	1006
АНУ 2,3 CR 5-13	1033
АНУ 2,3 CR 5-14	1060
АНУ 2,3 CR 5-15	1087
АНУ 2,3 CR 5-16	1114
АНУ 2,3 CR 5-18	1186
АНУ 2,3 CR 5-20	1240
АНУ 2,3 CR 5-22	1331

Наименование установки	Н1, мм
АНУ 4,5 CR 5-2	634
АНУ 4,5 CR 5-3	661
АНУ 4,5 CR 5-4	688
АНУ 4,5 CR 5-5	761
АНУ 4,5 CR 5-6	808
АНУ 4,5 CR 5-7	835
АНУ 4,5 CR 5-8	862
АНУ 4,5 CR 5-9	935
АНУ 4,5 CR 5-10	962
АНУ 4,5 CR 5-11	1029
АНУ 4,5 CR 5-12	1056
АНУ 4,5 CR 5-13	1083
АНУ 4,5 CR 5-14	1110
АНУ 4,5 CR 5-15	1137
АНУ 4,5 CR 5-16	1164
АНУ 4,5 CR 5-18	1236
АНУ 4,5 CR 5-20	1290
АНУ 4,5 CR 5-22	1381

Наименование установки	Н1, мм
АНУ n CR 10-1	775
АНУ n CR 10-2	819
АНУ n CR 10-3	869
АНУ n CR 10-4	945
АНУ n CR 10-5	1015
АНУ n CR 10-6	1045
АНУ n CR 10-7	1094
АНУ n CR 10-8	1124
АНУ n CR 10-9	1154
АНУ n CR 10-10	1221
АНУ n CR 10-12	1281

Наименование установки	Н1, мм
АНУ n CR 15-1	892
АНУ n CR 15-2	977
АНУ n CR 15-3	1041
АНУ n CR 15-4	1123
АНУ n CR 15-5	1168
АНУ n CR 15-6	1264
АНУ n CR 15-7	1309
АНУ n CR 15-8	1342
АНУ n CR 15-9	1387
АНУ n CR 15-10	1601

Наименование установки	H1, мм
АНУ n CR 20-1	892
АНУ n CR 20-2	977
АНУ n CR 20-3	1078
АНУ n CR 20-4	1174
АНУ n CR 20-5	1219
АНУ n CR 20-6	1252
АНУ n CR 20-7	1297
АНУ n CR 20-8	1511
АНУ n CR 20-10	1601

Наименование установки	H1, мм
АНУ n CR 32-1-1	1046
АНУ n CR 32-1	1086
АНУ n CR 32-2-2	1170
АНУ n CR 32-2	1207
АНУ n CR 32-3-2	1296
АНУ n CR 32-3	1296
АНУ n CR 32-4-2	1354
АНУ n CR 32-4	1354
АНУ n CR 32-5-2	1626
АНУ n CR 32-5	1626
АНУ n CR 32-6-2	1696
АНУ n CR 32-6	1696
АНУ n CR 32-7-2	1766
АНУ n CR 32-7	1766

Наименование установки	H1, мм
АНУ n CR 45-1-1	1154
АНУ n CR 45-1	1191
АНУ n CR 45-2-2	1290
АНУ n CR 45-2	1278
АНУ n CR 45-3-2	1560
АНУ n CR 45-3	1560
АНУ n CR 45-4-2	1640
АНУ n CR 45-4	1640
АНУ n CR 45-5-2	1764
АНУ n CR 45-5	1764
АНУ n CR 45-6-2	1870

Наименование установки	H1, мм
АНУ n CR 64-1-1	1193
АНУ n CR 64-1	1212
АНУ n CR 64-2-2	1283
АНУ n CR 64-2-1	1485
АНУ n CR 64-2	1485
АНУ n CR 64-3-2	1567
АНУ n CR 64-3-1	1567
АНУ n CR 64-3	1611
АНУ n CR 64-4-2	1694
АНУ n CR 64-4-1	1720
АНУ n CR 64-4	1720
АНУ n CR 64-5-2	1872
АНУ n CR 64-5-1	1872
АНУ n CR 64-5	1872

Наименование установки	H1, мм
АНУ n CR 95-1-1	1343
АНУ n CR 95-1	1331
АНУ n CR 95-2-2	1529
АНУ n CR 95-2	1529
АНУ n CR 95-3-2	1678
АНУ n CR 95-3	1704
АНУ n CR 95-4	1883
АНУ n CR 95-5	2013

Наименование установки	H1, мм
АНУ n CR 125-1	1517
АНУ n CR 125-2-2	1639
АНУ n CR 125-2-1	1683
АНУ n CR 125-2	1709
АНУ n CR 125-3-1	1903
АНУ n CR 125-3	1928
АНУ n CR 125-4-2	2050
АНУ n CR 125-4	2145

Наименование установки	H1, мм
АНУ n CR 155-1-1	1517
АНУ n CR 155-1	1517
АНУ n CR 155-2-2	1709
АНУ n CR 155-2	1781
АНУ n CR 155-3-2	1928
АНУ n CR 155-3	2023
АНУ n CR 155-4-1	2182

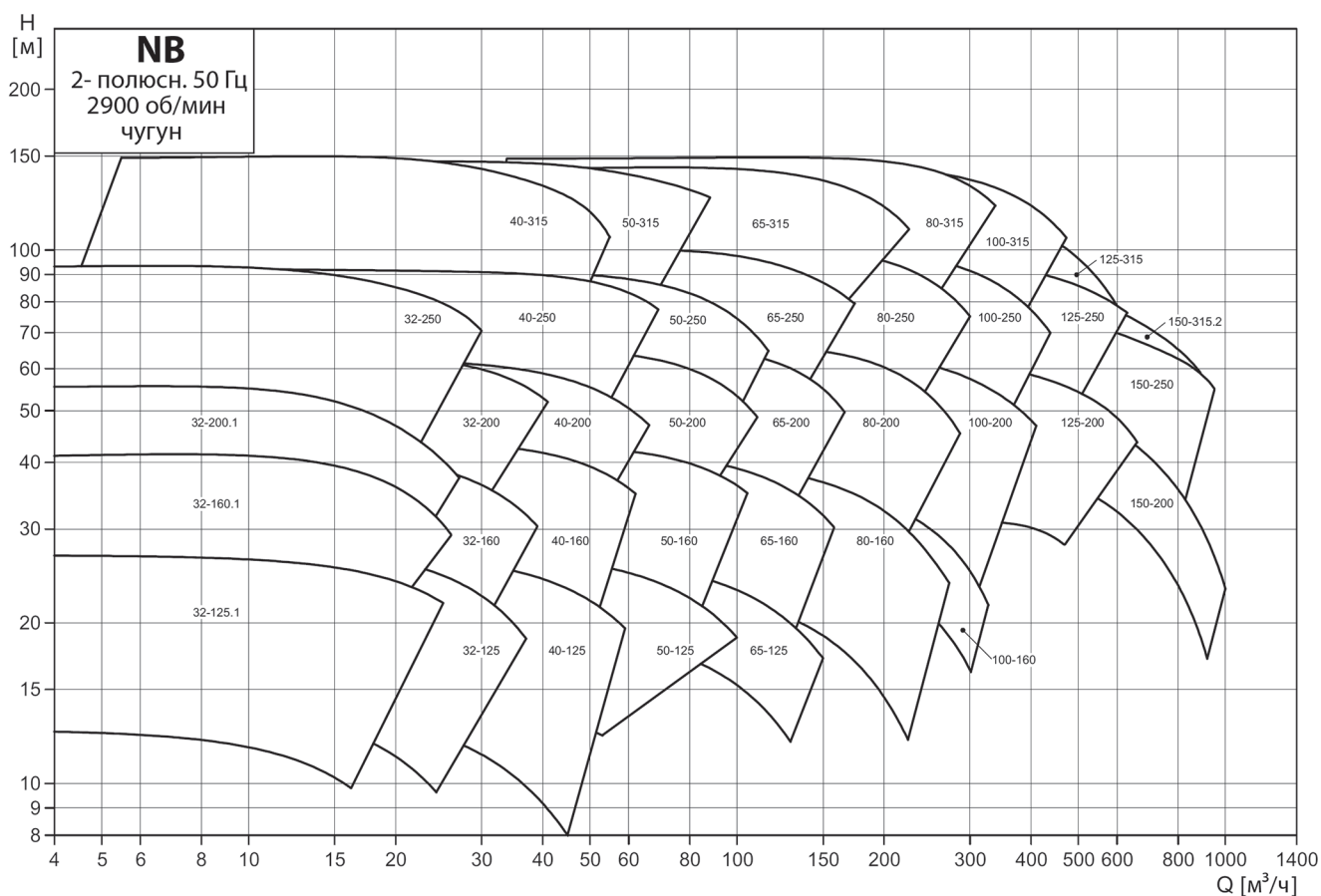
* n - количество насосов в установке (2 - 5).

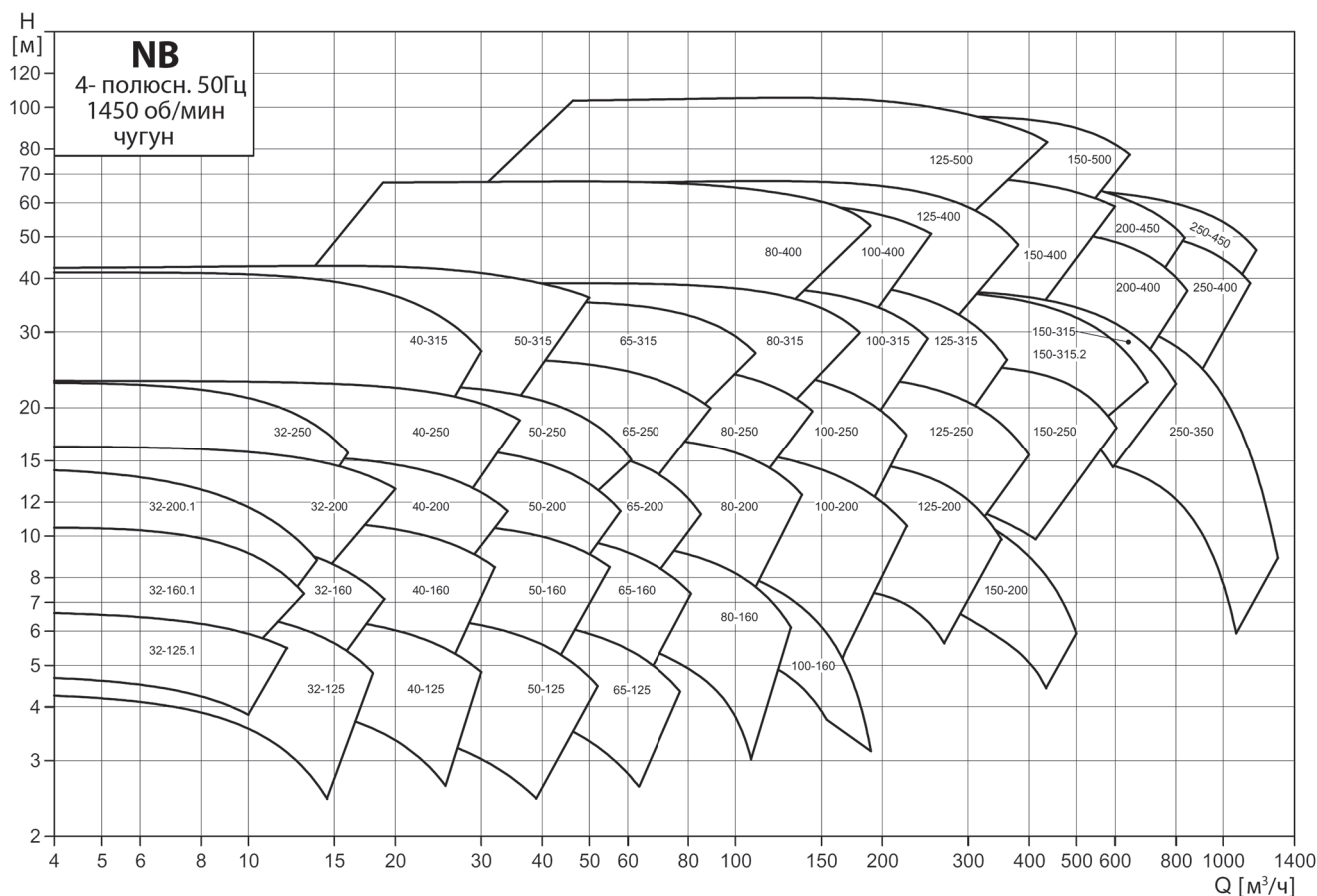
3. Автоматизированные насосные установки Максибуст с насосами NB

3.1 Общие технические данные

- Подача – до 3500 м³/ч.
- Напор – до 150 м.
- Количество насосов – от 2 до 5 (включая резервный).
- В специальном исполнении до 8 насосов.
- Температура рабочей среды – до +70°C (исполнение свыше +70°C – по запросу).
- Температура окружающей среды – от +5°C до +40°C.
- Максимальное рабочее давление – 1,0 МПа или 1,6 МПа.
- Максимальный подпор – 0,6 Мпа.
- Система регулирования – см. пункт «Системы регулирования АНУ».
- Сетевое напряжение: ~3ф 380В 50Гц.
- Трубопроводная обвязка защищена коррозионностойким цинковым покрытием.

3.2 График полей характеристик насосов NB





3.3 Условное обозначение установок Максибуст с насосами NB

	АНУ	3	NB 80-250	РКЧ	ВС	-XX
Тип установки						
Количество насосов в установке						
Марка насосов						
Система регулирования						
Назначение установки						
Числовое обозначение опции (при сочетании нескольких опций они перечисляются через дефис)						

- РК** - регулирование каскадное.
 - РКЧ** - регулирование каскадно-частотное.
 - РКП** - регулирование каскадное с устройством плавного пуска.
 - РКЧС** - регулирование каскадно-частотное синхронное.
 - РГ** - регулирование с использованием устройств HYDROVAR.
 - РЧ** - регулирование частотное.
- См. раздел 1.5

- ВС** - насосная установка водоснабжения.
 - НО** - насосная установка отопления.
- См. раздел 1.1

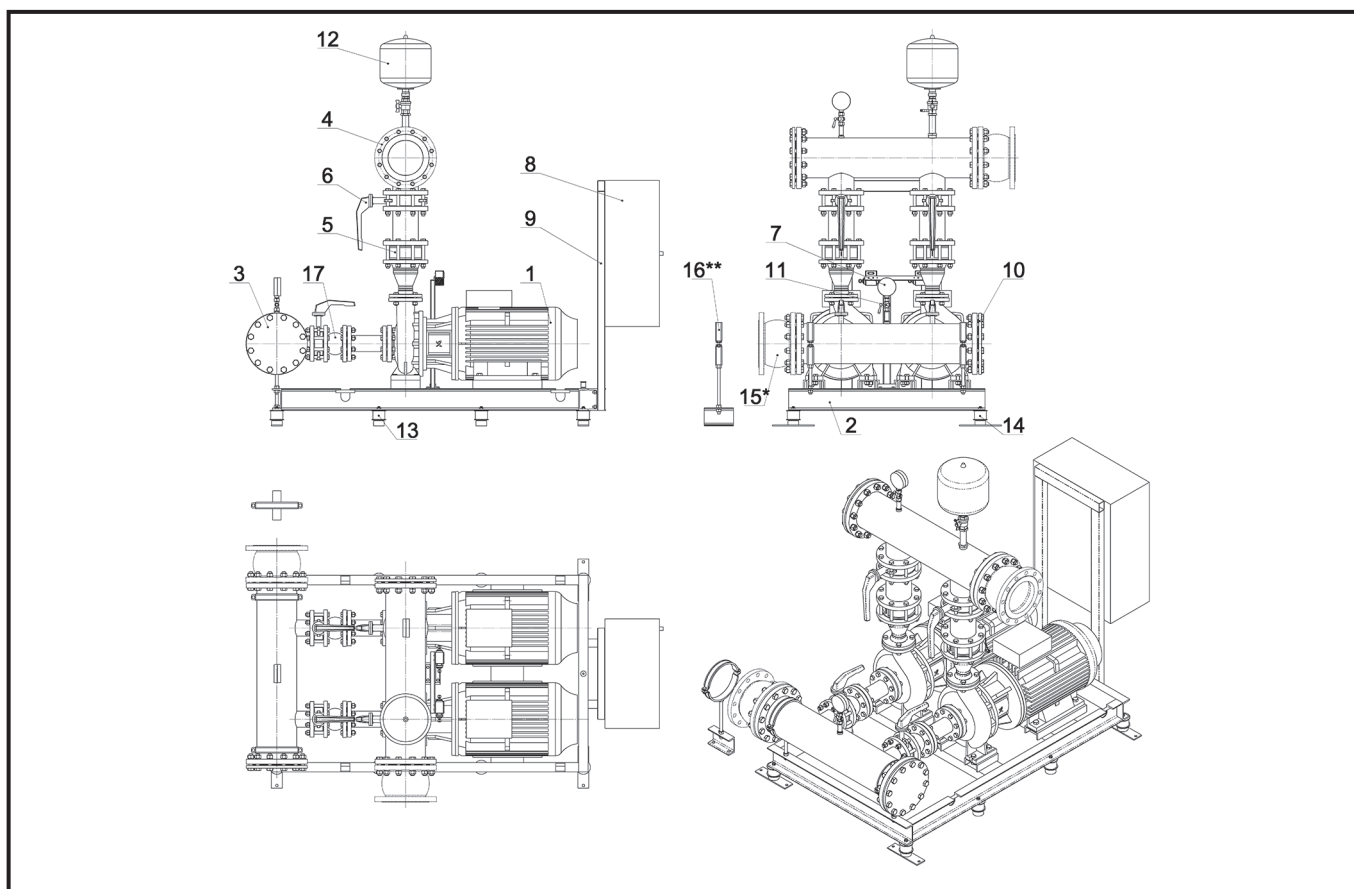
Числовое обозначение опции.
См. раздел 1.7

3.4 Шумовые характеристики установок Максибуст с насосами NB

МОЩНОСТЬ 2-ПОЛЮСНОГО ЭЛ. ДВИГАТЕЛЯ, кВт	УРОВЕНЬ ЗВУКОВОГО ДАВЛЕНИЯ ПОД НАГРУЗКОЙ, дБ				
	1 НАСОС	2 НАСОСА	3 НАСОСА	4 НАСОСА	5 НАСОСОВ
0,25/0,37	56	59	60	62	63
0,55	57	60	61	63	64
0,75	56	59	60	62	63
1,1	59	62	63	65	66
1,5	58	61	62	64	65
2,2	60	63	64	66	67
3,0	67	70	71	73	74
4,0	69	72	73	75	76
5,5/7,5	68	71	72	74	75
11,0/15,0/18,5	70	73	74	76	77
22,0/30,0/37,0/45,0	67	70	71	73	74
55,0	71	74	75	77	78
75,0/90,0/110,0/132,0	73	76	77	79	80
160,0/200,0	76	79	80	82	83

МОЩНОСТЬ 4-ПОЛЮСНОГО ЭЛ. ДВИГАТЕЛЯ, кВт	УРОВЕНЬ ЗВУКОВОГО ДАВЛЕНИЯ ПОД НАГРУЗКОЙ, дБ				
	1 НАСОС	2 НАСОСА	3 НАСОСА	4 НАСОСА	5 НАСОСОВ
0,25	41	44	45	47	48
0,37	45	48	49	51	52
0,55/0,75	42	45	46	48	49
1,1/1,5	50	53	54	56	57
2,2	52	55	56	58	59
3,0/4,0	58	61	62	64	65
5,5/7,5	64	67	68	70	71
11,0/15,0	65	68	69	71	72
18,5/22,0/30,0/37,0/45,0/55,0	57	60	61	63	64
75,0/90,0/110,0/132,0/ 160,0/200,0	65	68	69	71	72

3.5 Базовая комплектация установок АНУ NB (поставляется по умолчанию)



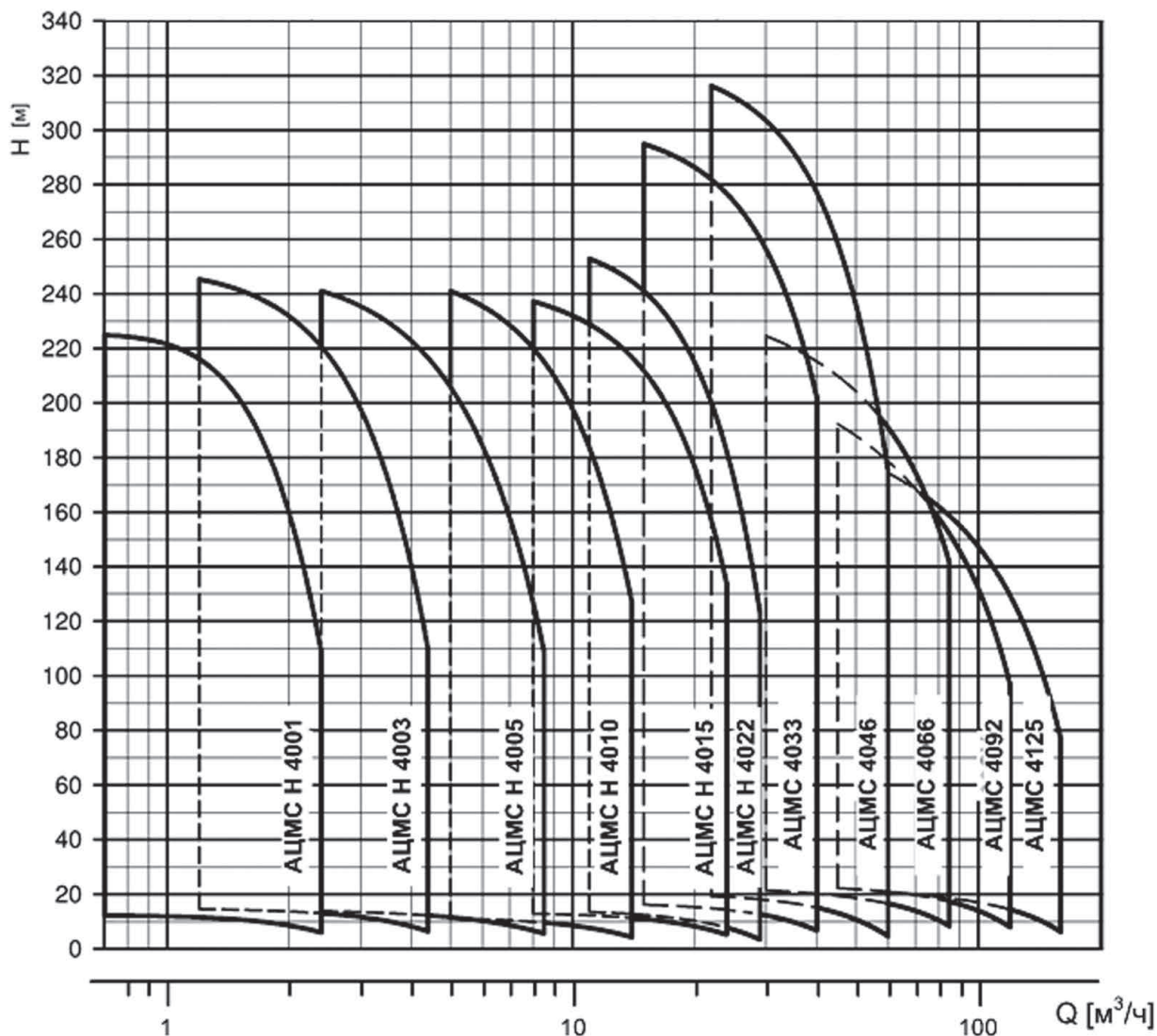
НОМЕР ПОЗИЦИИ	УЗЕЛ	КОЛИЧЕСТВО
1	Консольный моноблочный центробежный электронасосный агрегат	2 - 5
2	Рама	1
3	Коллектор всасывающий	1
4	Коллектор напорный	1
5	Обратный клапан, установленный в напорном патрубке каждого агрегата	2 - 5
6	Затвор поворотный дисковый, установленный во всасывающем и напорном патрубках каждого агрегата	4 - 10
7	Измерительные приборы и датчики (КИП)	зависит от системы регулирования
8	Станция управления с органами управления, регулировки и индикации	1
9	Рама приборная станции управления	1
10	Заглушка	2
11	Трехходовые краны	зависит от системы регулирования
12	Мембранный бак	1
13	Виброгасящая опора	2 - 14
14	Виброгасящая анкерная опора	4
15*	Компенсатор резиновый (не поставляется в базовой комплектации, но рекомендуется к применению)	2
16**	Виброгасящие хомуты на опорах (опорные стойки) (не поставляется в базовой комплектации)	1
17	Компенсатор резиновый	2 - 5

4. Автоматизированные насосные установки Оптибуст с насосами АЦМС 4000

4.1 Общие технические данные

- Подача - до 500 м³/ч.
- Напор - до 142 м.
- Количество насосов – от 2 до 5 (включая резервные).
- В специальном исполнении до 8 насосов (с максимальной подачей - 1120 м³/ч).
- Температура рабочей среды – до +70°С (свыше +70°С – по запросу).
- Температура окружающей среды – от +5°С до +40°С.
- Максимальное рабочее давление – 1,0 МПа или 1,6 МПа (информация по установкам на давление свыше 1,6 МПа предоставляется по запросу).
- Максимальный подпор – 0,6 Мпа.
- Система регулирования – см. подраздел «Системы регулирования АНУ».
- Напряжение питания: ~3ф 380В 50Гц.

4.2 График полей характеристик насосов АЦМС 4000



4.3 Условное обозначение установок Оптибуст с насосами АЦМС 4000

	АНУ	3	АЦМС 4066-2	РКЧ	ВС	-XX
Тип установки						
Количество насосов в установке						
Марка насосов						
Система регулирования						
Назначение установки						
Числовое обозначение опции (при сочетании нескольких опций они перечисляются через дефис)						

РК - регулирование каскадное.

РКЧ - регулирование каскадно-частотное.

РКП - регулирование каскадное с устройством плавного пуска.

РКЧС - регулирование каскадно-частотное синхронное.

РГ - регулирование с использованием устройств HYDROVAR.

РЧ - регулирование частотное.

См. раздел 1.5

ВС - насосная установка водоснабжения.

НО - насосная установка отопления.

См. раздел 1.1

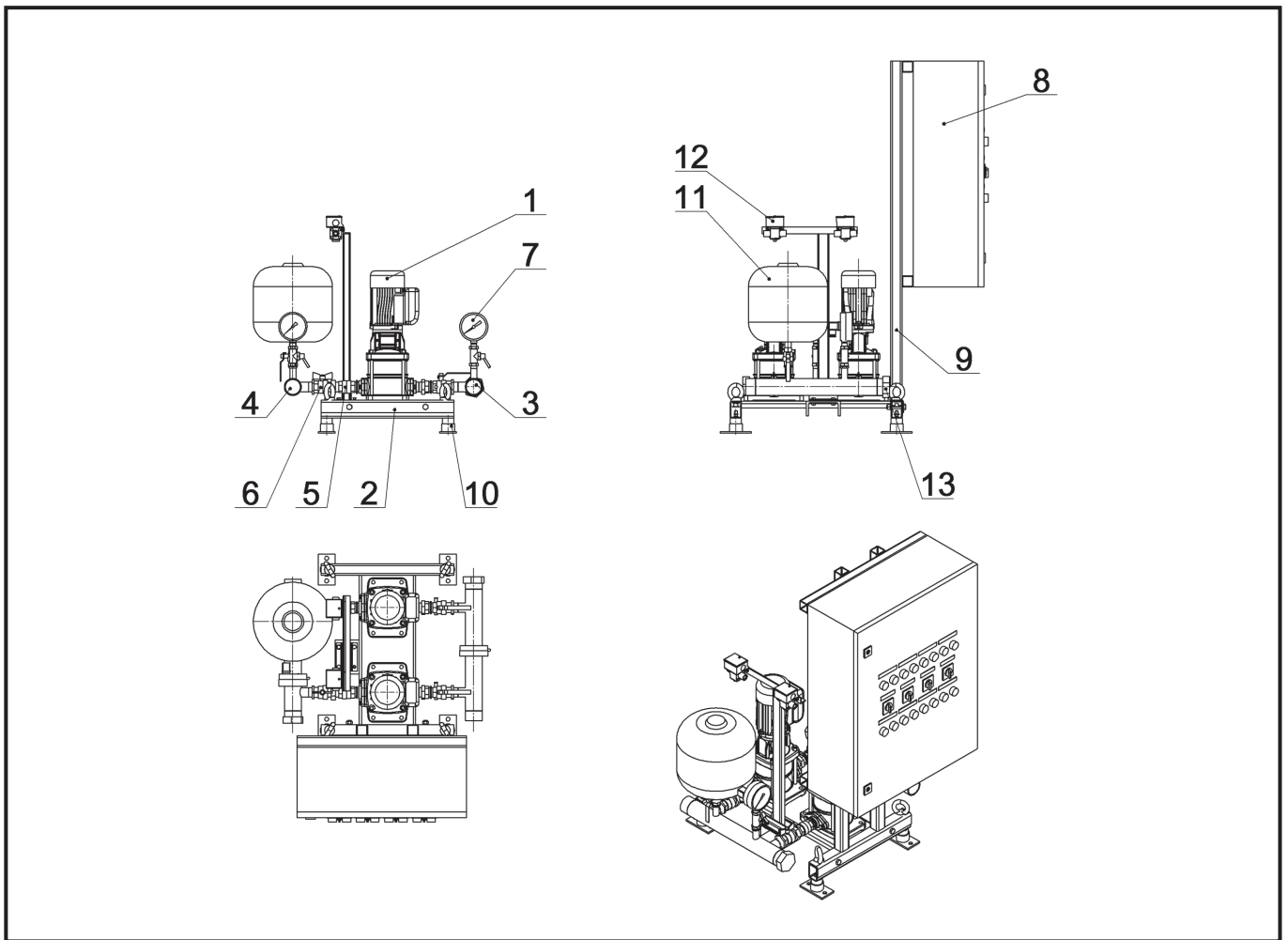
Числовое обозначение опции.

См. раздел 1.7

4.4 Шумовые характеристики установок Оптибуст с насосами АЦМС 4000

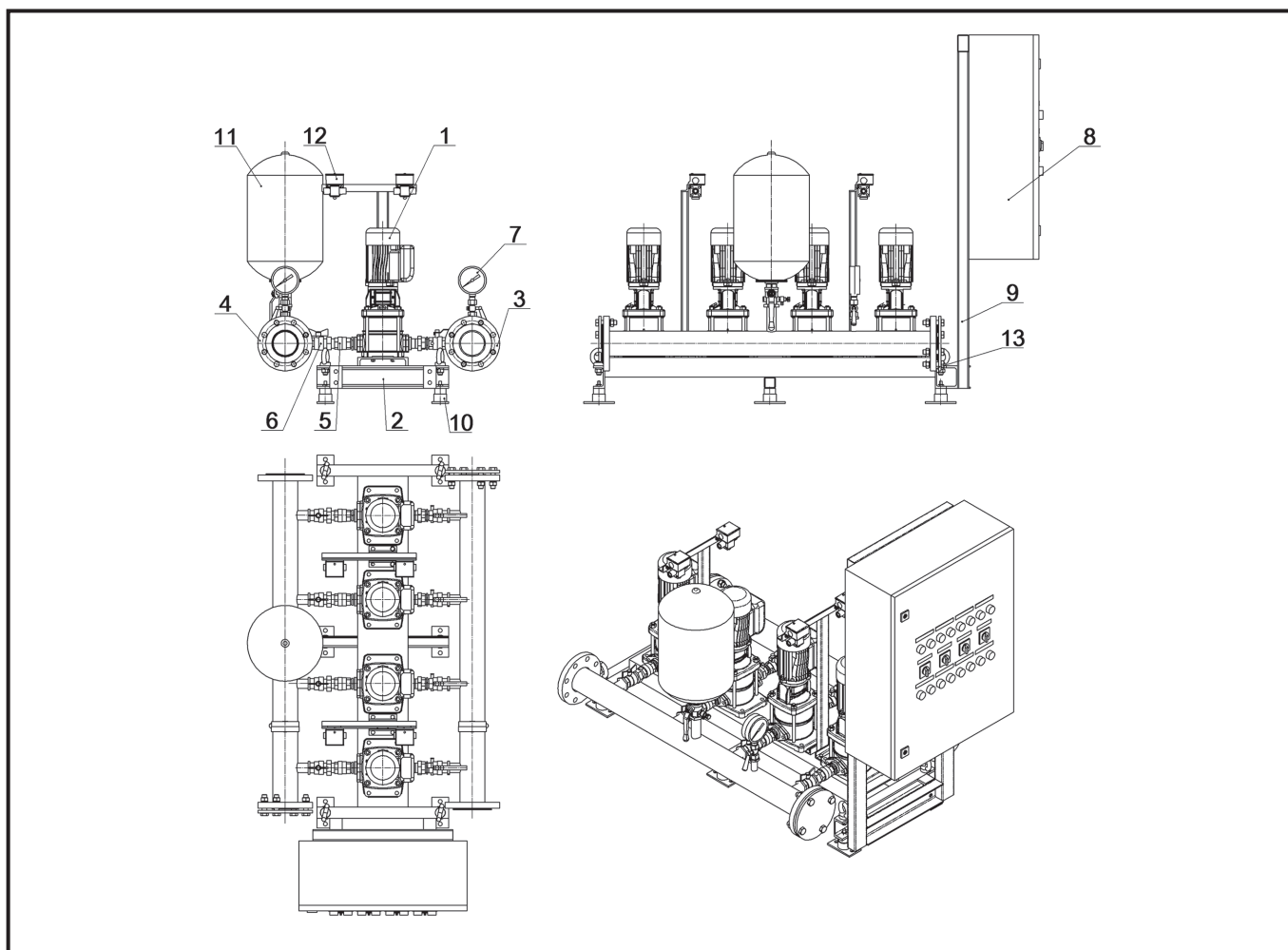
МОЩНОСТЬ ЭЛ. ДВИГАТЕЛЯ, кВт	УРОВЕНЬ ЗВУКОВОГО ДАВЛЕНИЯ ПОД НАГРУЗКОЙ, дБ				
	1 НАСОС	2 НАСОСА	3 НАСОСА	4 НАСОСА	5 НАСОСОВ
0,18/0,25/0,37/0,55	59	62	63	65	66
0,75/1,1	63	66	67	69	70
1,5/2,2	68	71	72	74	75
3,0/4,0/5,5	71	74	75	77	78
7,5	86	89	90	92	93
11,0	80	83	84	86	87
15,0/18,5	79	82	83	85	86
22,0/30,0	82	85	86	88	89
37,0/45,0/55,0	84	87	88	90	91

4.5 Базовая комплектация установок АНУ 2,3 АЦМС Н 4001-АЦМС Н 4005 (поставляется по умолчанию)



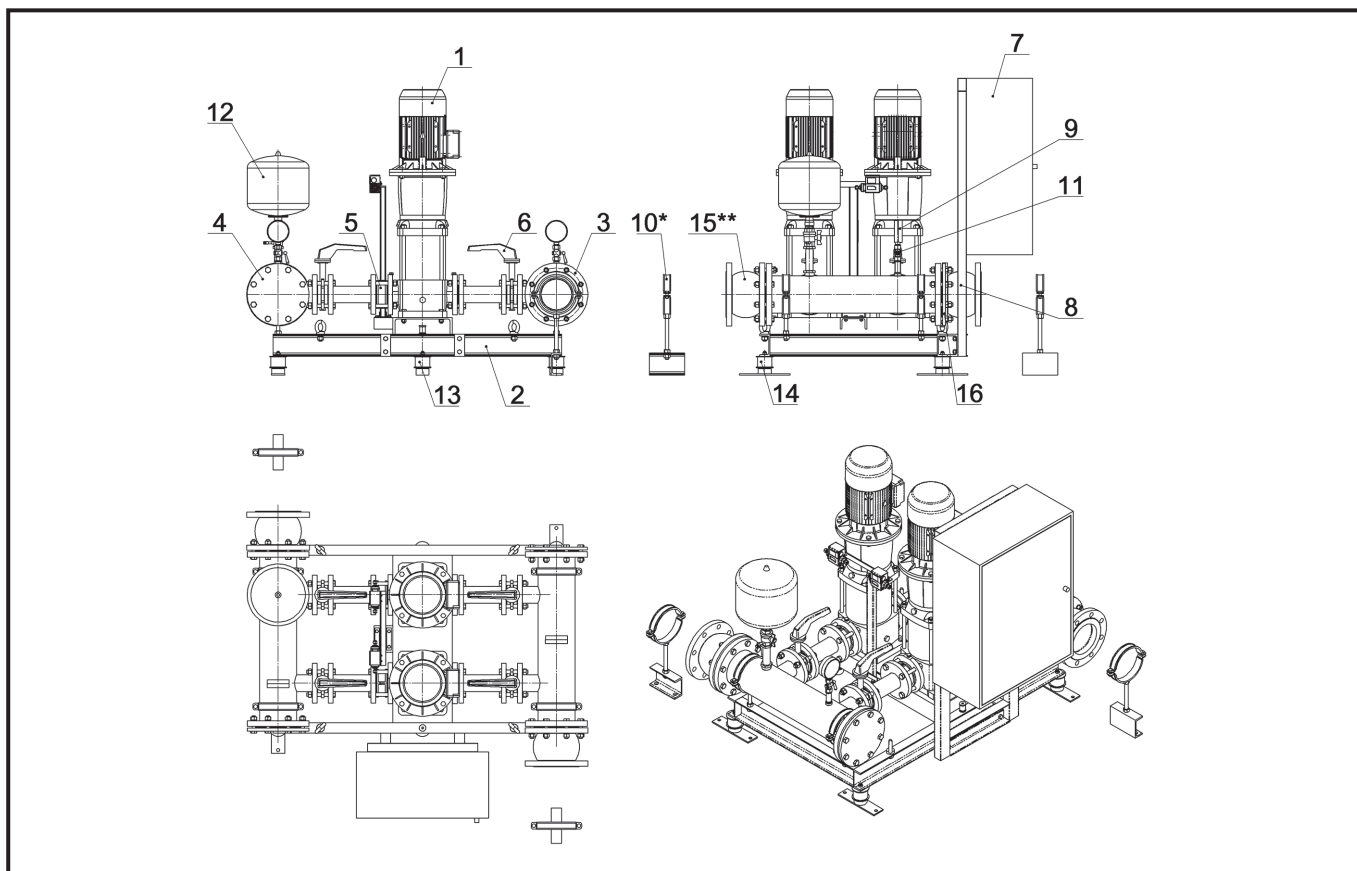
НОМЕР ПОЗИЦИИ	УЗЕЛ	КОЛИЧЕСТВО
1	Вертикальный многоступенчатый центробежный электронасосный агрегат	2 - 3
2	Рама	1
3	Коллектор всасывающий резьбовой (нерж.сталь AISI 304)	1
4	Коллектор напорный резьбовой (нерж.сталь AISI 304)	1
5	Обратный клапан, установленный в напорном патрубке каждого агрегата	2 - 3
6	Кран шаровой, установленный во всасывающем и напорном патрубке каждого агрегата	4 - 6
7	Измерительные приборы и датчики (КИП)	в зависимости от системы регулирования
8	Станция управления (СУ) с органами управления, регулировки и индикации, с рабочими и аварийными светосигнальными устройствами	1
9	Рама приборная СУ	1
10	Виброгасящая опора	4
11	Мембранный бак	1
12	Реле разности давлений	2 - 3
13	Заглушка	2

4.6 Базовая комплектация установок АНУ 4,5 АЦМС Н 4001-АЦМС Н 4005 (поставляется по умолчанию)



НОМЕР ПОЗИЦИИ	УЗЕЛ	КОЛИЧЕСТВО
1	Вертикальный многоступенчатый центробежный электронасосный агрегат	4 - 5
2	Рама	1
3	Коллектор всасывающий фланцевый (нерж.сталь AISI 304)	1
4	Коллектор напорный фланцевый (нерж.сталь AISI 304)	1
5	Обратный клапан, установленный в напорном патрубке каждого агрегата	4 - 5
6	Кран шаровой, установленный во всасывающем и напорном патрубке каждого агрегата	8 - 10
7	Измерительные приборы и датчики (КИП)	в зависимости от системы регулирования
8	Станция управления (СУ) с органами управления, регулировки и индикации, с рабочими и аварийными светосигнальными устройствами	1
9	Рама приборная СУ	1
10	Виброгасящая опора	6
11	Мембранный бак	1
12	Реле разности давлений	4 - 5
13	Заглушка	2

4.7 Базовая комплектация установок АНУ АЦМС Н 4010-АЦМС 4125 (поставляется по умолчанию)



НОМЕР ПОЗИЦИИ	УЗЕЛ	КОЛИЧЕСТВО
1	Вертикальный многоступенчатый центробежный электронасосный агрегат	2 - 5
2	Рама	1
3	Коллектор всасывающий фланцевый (нерж.сталь AISI 304 до DN150)	1
4	Коллектор напорный фланцевый (нерж.сталь AISI 304 до DN150)	1
5	Обратный клапан, установленный в напорном патрубке каждого агрегата	2 - 5
6	Затвор поворотный дисковый, установленный во всасывающем и напорном патрубках каждого агрегата	4 - 10
7	Станция управления с органами управления, регулировки и индикации	1
8	Рама приборная станции управления	1
9	Измерительные приборы и датчики (КИП)	зависит от системы регулирования
10*	Виброгасящие хомуты на опорах (опорные стойки) (не поставляется в базовой комплектации)	2
11	Трехходовые краны	зависит от системы регулирования
12	Мембранный бак	1
13	Виброгасящая опора	2 – 14
14	Виброгасящая анкерная опора	4
15**	Компенсатор резиновый (не поставляется в базовой комплектации, но рекомендуется к применению)	2
16	Заглушка	2

4.8 Основные технические характеристики установок Оптибуст на базе насосов АЦМС 4000

АНУ Оптибуст n АЦМС Н 4001

Марка установки	Q опт., м³/ч				H опт., м	Макс.раб. давление, МПа	Давл.всасыв. (мин.-макс.), МПа
	2 насоса	3 насоса	4 насоса	5 насосов			
АНУ Оптибуст n АЦМС Н 4001-02	0,8-2,4	0,8-4,8	0,8-7,2	0,8-9,6	12-6	1,0	0,1 – 0,6
АНУ Оптибуст n АЦМС Н 4001-03	0,8-2,4	0,8-4,8	0,8-7,2	0,8-9,6	18-8	1,0	0,1 – 0,6
АНУ Оптибуст n АЦМС Н 4001-04	0,8-2,4	0,8-4,8	0,8-7,2	0,8-9,6	24-11	1,0	0,1 – 0,6
АНУ Оптибуст n АЦМС Н 4001-05	0,8-2,4	0,8-4,8	0,8-7,2	0,8-9,6	29-12	1,0	0,1 – 0,6
АНУ Оптибуст n АЦМС Н 4001-06	0,8-2,4	0,8-4,8	0,8-7,2	0,8-9,6	34-14	1,0	0,1 – 0,6
АНУ Оптибуст n АЦМС Н 4001-07	0,8-2,4	0,8-4,8	0,8-7,2	0,8-9,6	39-15	1,0	0,1 – 0,6
АНУ Оптибуст n АЦМС Н 4001-08	0,8-2,4	0,8-4,8	0,8-7,2	0,8-9,6	47-22	1,6	0,1 – 0,6
АНУ Оптибуст n АЦМС Н 4001-09	0,8-2,4	0,8-4,8	0,8-7,2	0,8-9,6	53-25	1,6	0,1 – 0,6
АНУ Оптибуст n АЦМС Н 4001-10	0,8-2,4	0,8-4,8	0,8-7,2	0,8-9,6	58-27	1,6	0,1 – 0,6
АНУ Оптибуст n АЦМС Н 4001-11	0,8-2,4	0,8-4,8	0,8-7,2	0,8-9,6	64-28	1,6	0,1 – 0,6
АНУ Оптибуст n АЦМС Н 4001-12	0,8-2,4	0,8-4,8	0,8-7,2	0,8-9,6	72-36	1,6	0,1 – 0,6
АНУ Оптибуст n АЦМС Н 4001-13	0,8-2,4	0,8-4,8	0,8-7,2	0,8-9,6	78-38	1,6	0,1 – 0,6
АНУ Оптибуст n АЦМС Н 4001-15	0,8-2,4	0,8-4,8	0,8-7,2	0,8-9,6	90-43	1,6	0,1 – 0,6
АНУ Оптибуст n АЦМС Н 4001-17	0,8-2,4	0,8-4,8	0,8-7,2	0,8-9,6	104-51	1,6	0,1 – 0,55
АНУ Оптибуст n АЦМС Н 4001-19	0,8-2,4	0,8-4,8	0,8-7,2	0,8-9,6	117-57	1,6	0,1 – 0,42
АНУ Оптибуст n АЦМС Н 4001-22	0,8-2,4	0,8-4,8	0,8-7,2	0,8-9,6	133-64	1,6	0,1 – 0,25

Марка установки	Мощность одного эл.двиг. N, кВт	Масса, кг			
		2 насоса	3 насоса	4 насоса	5 насосов
АНУ Оптибуст n АЦМС Н 4001-02	0,37	88	110	178	227
АНУ Оптибуст n АЦМС Н 4001-03	0,37	89	111	180	229
АНУ Оптибуст n АЦМС Н 4001-04	0,37	90	112	181	231
АНУ Оптибуст n АЦМС Н 4001-05	0,37	91	114	182	233
АНУ Оптибуст n АЦМС Н 4001-06	0,37	92	115	185	235
АНУ Оптибуст n АЦМС Н 4001-07	0,37	92	116	186	236
АНУ Оптибуст n АЦМС Н 4001-08	0,55	93	117	187	238
АНУ Оптибуст n АЦМС Н 4001-09	0,55	94	118	189	240
АНУ Оптибуст n АЦМС Н 4001-10	0,55	94	119	190	242
АНУ Оптибуст n АЦМС Н 4001-11	0,55	95	120	192	244
АНУ Оптибуст n АЦМС Н 4001-12	0,75	107	138	215	273
АНУ Оптибуст n АЦМС Н 4001-13	0,75	108	139	217	275
АНУ Оптибуст n АЦМС Н 4001-15	0,75	109	142	220	279
АНУ Оптибуст n АЦМС Н 4001-17	1,1	116	152	234	297
АНУ Оптибуст n АЦМС Н 4001-19	1,1	118	155	238	302
АНУ Оптибуст n АЦМС Н 4001-22	1,1	120	158	242	307

Примечание 1. n - количество насосов в установке (2 - 5).

Примечание 2. Диапазоны подач установок Q приведены из условия, что один насос в установке является резервным. При другом количестве резервных насосов диапазоны подач будут отличаться от приведенных.

Примечание 3. Масса установок приведена без учета массы станций управления.

АНУ Оптибуст п АЦМС Н 4003

Марка установки	Q опт., м³/ч				Н опт., м	Макс.раб. давление, МПа	Давл.всасыв. (мин.-макс.), МПа
	2 насоса	3 насоса	4 насоса	5 насосов			
АНУ Оптибуст п АЦМС Н 4003-02	1,2-4,4	1,2-8,8	1,2-13,2	1,2-17,6	15-6,5	1,0	0,1 – 0,6
АНУ Оптибуст п АЦМС Н 4003-03	1,2-4,4	1,2-8,8	1,2-13,2	1,2-17,6	22-8,6	1,0	0,1 – 0,6
АНУ Оптибуст п АЦМС Н 4003-04	1,2-4,4	1,2-8,8	1,2-13,2	1,2-17,6	28-10	1,0	0,1 – 0,6
АНУ Оптибуст п АЦМС Н 4003-05	1,2-4,4	1,2-8,8	1,2-13,2	1,2-17,6	36-16	1,0	0,1 – 0,6
АНУ Оптибуст п АЦМС Н 4003-06	1,2-4,4	1,2-8,8	1,2-13,2	1,2-17,6	43-19	1,6	0,1 – 0,6
АНУ Оптибуст п АЦМС Н 4003-07	1,2-4,4	1,2-8,8	1,2-13,2	1,2-17,6	52-25	1,6	0,1 – 0,6
АНУ Оптибуст п АЦМС Н 4003-08	1,2-4,4	1,2-8,8	1,2-13,2	1,2-17,6	60-28	1,6	0,1 – 0,6
АНУ Оптибуст п АЦМС Н 4003-09	1,2-4,4	1,2-8,8	1,2-13,2	1,2-17,6	67-32	1,6	0,1 – 0,6
АНУ Оптибуст п АЦМС Н 4003-10	1,2-4,4	1,2-8,8	1,2-13,2	1,2-17,6	74-35	1,6	0,1 – 0,6
АНУ Оптибуст п АЦМС Н 4003-11	1,2-4,4	1,2-8,8	1,2-13,2	1,2-17,6	81-38	1,6	0,1 – 0,6
АНУ Оптибуст п АЦМС Н 4003-12	1,2-4,4	1,2-8,8	1,2-13,2	1,2-17,6	88-40	1,6	0,1 – 0,6
АНУ Оптибуст п АЦМС Н 4003-13	1,2-4,4	1,2-8,8	1,2-13,2	1,2-17,6	97-46	1,6	0,1 – 0,6
АНУ Оптибуст п АЦМС Н 4003-14	1,2-4,4	1,2-8,8	1,2-13,2	1,2-17,6	104-49	1,6	0,1 – 0,55
АНУ Оптибуст п АЦМС Н 4003-16	1,2-4,4	1,2-8,8	1,2-13,2	1,2-17,6	118-54	1,6	0,1 – 0,40
АНУ Оптибуст п АЦМС Н 4003-19	1,2-4,4	1,2-8,8	1,2-13,2	1,2-17,6	142-68	1,6	0,1 – 0,16

Марка установки	Мощность одного эл.двиг. N, кВт	Масса, кг			
		2 насоса	3 насоса	4 насоса	5 насосов
АНУ Оптибуст п АЦМС Н 4003-02	0,37	88	109	177	226
АНУ Оптибуст п АЦМС Н 4003-03	0,37	89	111	179	228
АНУ Оптибуст п АЦМС Н 4003-04	0,37	90	112	181	230
АНУ Оптибуст п АЦМС Н 4003-05	0,55	90	113	182	232
АНУ Оптибуст п АЦМС Н 4003-06	0,55	95	120	192	234
АНУ Оптибуст п АЦМС Н 4003-07	0,75	103	133	208	264
АНУ Оптибуст п АЦМС Н 4003-08	0,75	104	134	210	266
АНУ Оптибуст п АЦМС Н 4003-09	1,1	109	140	219	277
АНУ Оптибуст п АЦМС Н 4003-10	1,1	109	142	220	279
АНУ Оптибуст п АЦМС Н 4003-11	1,1	110	143	222	281
АНУ Оптибуст п АЦМС Н 4003-12	1,1	112	145	225	285
АНУ Оптибуст п АЦМС Н 4003-13	1,5	116	152	234	297
АНУ Оптибуст п АЦМС Н 4003-14	1,5	117	154	236	299
АНУ Оптибуст п АЦМС Н 4003-16	1,5	119	156	239	303
АНУ Оптибуст п АЦМС Н 4003-19	2,2	131	174	264	334

Примечание 1. n - количество насосов в установке (2 - 5).

Примечание 2. Диапазоны подач установок Q приведены из условия, что один насос в установке является резервным. При другом количестве резервных насосов диапазоны подач будут отличаться от приведенных.

Примечание 3. Масса установок приведена без учета массы станций управления.

АНУ Оптибуст n АЦМС Н 4005

Марка установки	Q опт., м³/ч				H опт., м	Макс.раб. давление, МПа	Давл.всасыв. (мин.-макс.), МПа
	2 насоса	3 насоса	4 насоса	5 насосов			
АНУ Оптибуст n АЦМС Н 4005-02	2,4-8,5	2,5-17,0	2,5-25,5	2,5-34,0	14-6	1,0	0,1 – 0,6
АНУ Оптибуст n АЦМС Н 4005-03	2,4-8,5	2,5-17,0	2,5-25,5	2,5-34,0	20-7	1,0	0,1 – 0,6
АНУ Оптибуст n АЦМС Н 4005-04	2,4-8,5	2,5-17,0	2,5-25,5	2,5-34,0	28-12	1,0	0,1 – 0,6
АНУ Оптибуст n АЦМС Н 4005-05	2,4-8,5	2,5-17,0	2,5-25,5	2,5-34,0	36-17	1,0	0,1 – 0,6
АНУ Оптибуст n АЦМС Н 4005-06	2,4-8,5	2,5-17,0	2,5-25,5	2,5-34,0	44-20	1,6	0,1 – 0,6
АНУ Оптибуст n АЦМС Н 4005-07	2,4-8,5	2,5-17,0	2,5-25,5	2,5-34,0	51-23	1,6	0,1 – 0,6
АНУ Оптибуст n АЦМС Н 4005-08	2,4-8,5	2,5-17,0	2,5-25,5	2,5-34,0	58-26	1,6	0,1 – 0,6
АНУ Оптибуст n АЦМС Н 4005-09	2,4-8,5	2,5-17,0	2,5-25,5	2,5-34,0	66-30	1,6	0,1 – 0,6
АНУ Оптибуст n АЦМС Н 4005-10	2,4-8,5	2,5-17,0	2,5-25,5	2,5-34,0	72-33	1,6	0,1 – 0,6
АНУ Оптибуст n АЦМС Н 4005-11	2,4-8,5	2,5-17,0	2,5-25,5	2,5-34,0	79-36	1,6	0,1 – 0,6
АНУ Оптибуст n АЦМС Н 4005-12	2,4-8,5	2,5-17,0	2,5-25,5	2,5-34,0	88-41	1,6	0,1 – 0,6
АНУ Оптибуст n АЦМС Н 4005-13	2,4-8,5	2,5-17,0	2,5-25,5	2,5-34,0	95-44	1,6	0,1 – 0,6
АНУ Оптибуст n АЦМС Н 4005-14	2,4-8,5	2,5-17,0	2,5-25,5	2,5-34,0	102-46	1,6	0,1 – 0,55
АНУ Оптибуст n АЦМС Н 4005-15	2,4-8,5	2,5-17,0	2,5-25,5	2,5-34,0	109-49	1,6	0,1 – 0,47
АНУ Оптибуст n АЦМС Н 4005-16	2,4-8,5	2,5-17,0	2,5-25,5	2,5-34,0	116-52	1,6	0,1 – 0,40
АНУ Оптибуст n АЦМС Н 4005-18	2,4-8,5	2,5-17,0	2,5-25,5	2,5-34,0	131-60	1,6	0,1 – 0,24

Марка установки	Мощность одного эл.двиг. N, кВт	Масса, кг			
		2 насоса	3 насоса	4 насоса	5 насосов
АНУ Оптибуст n АЦМС Н 4005-02	0,37	90	112	185	231
АНУ Оптибуст n АЦМС Н 4005-03	0,55	95	119	195	243
АНУ Оптибуст n АЦМС Н 4005-04	0,55	96	121	196	245
АНУ Оптибуст n АЦМС Н 4005-05	0,75	104	133	212	265
АНУ Оптибуст n АЦМС Н 4005-06	1,1	108	140	222	277
АНУ Оптибуст n АЦМС Н 4005-07	1,1	109	141	224	279
АНУ Оптибуст n АЦМС Н 4005-08	1,1	111	143	226	282
АНУ Оптибуст n АЦМС Н 4005-09	1,5	116	150	236	295
АНУ Оптибуст n АЦМС Н 4005-10	1,5	117	152	238	297
АНУ Оптибуст n АЦМС Н 4005-11	1,5	118	153	240	300
АНУ Оптибуст n АЦМС Н 4005-12	2,2	128	169	261	326
АНУ Оптибуст n АЦМС Н 4005-13	2,2	129	171	263	329
АНУ Оптибуст n АЦМС Н 4005-14	2,2	130	172	260	331
АНУ Оптибуст n АЦМС Н 4005-15	2,2	131	173	262	333
АНУ Оптибуст n АЦМС Н 4005-16	2,2	132	175	269	336
АНУ Оптибуст n АЦМС Н 4005-18	3,0	142	189	288	360

Примечание 1. n - количество насосов в установке (2 - 5).

Примечание 2. Диапазоны подач установок Q приведены из условия, что один насос в установке является резервным. При другом количестве резервных насосов диапазоны подач будут отличаться от приведенных.

Примечание 3. Масса установок приведена без учета массы станций управления.

АНУ Оптибуст n АЦМС Н 4010

Марка установки	Q опт., м³/ч				Н опт., м	Макс.раб. давление, МПа	Давл.всасыв. (мин.-макс.), МПа
	2 насоса	3 насоса	4 насоса	5 насосов			
АНУ Оптибуст n АЦМС Н 4010-01	5-14	5-28	5-42	5-56	11-4	1,0	0,1 – 0,6
АНУ Оптибуст n АЦМС Н 4010-02	5-14	5-28	5-42	5-56	22-10	1,0	0,1 – 0,6
АНУ Оптибуст n АЦМС Н 4010-03	5-14	5-28	5-42	5-56	36-16	1,0	0,1 – 0,6
АНУ Оптибуст n АЦМС Н 4010-04	5-14	5-28	5-42	5-56	48-22	1,6	0,1 – 0,6
АНУ Оптибуст n АЦМС Н 4010-05	5-14	5-28	5-42	5-56	60-29	1,6	0,1 – 0,6
АНУ Оптибуст n АЦМС Н 4010-06	5-14	5-28	5-42	5-56	72-34	1,6	0,1 – 0,6
АНУ Оптибуст n АЦМС Н 4010-07	5-14	5-28	5-42	5-56	84-40	1,6	0,1 – 0,6
АНУ Оптибуст n АЦМС Н 4010-08	5-14	5-28	5-42	5-56	95-45	1,6	0,1 – 0,6
АНУ Оптибуст n АЦМС Н 4010-09	5-14	5-28	5-42	5-56	106-52	1,6	0,1 – 0,54
АНУ Оптибуст n АЦМС Н 4010-10	5-14	5-28	5-42	5-56	118-57	1,6	0,1 – 0,42
АНУ Оптибуст n АЦМС Н 4010-11	5-14	5-28	5-42	5-56	130-62	1,6	0,1 – 0,2

Марка установки	Мощность одного эл.двиг. N, кВт	Масса, кг			
		2 насоса	3 насоса	4 насоса	5 насосов
АНУ Оптибуст n АЦМС Н 4010-01	0,75	181	238	299	358
АНУ Оптибуст n АЦМС Н 4010-02	0,75	183	241	303	362
АНУ Оптибуст n АЦМС Н 4010-03	1,1	186	246	310	371
АНУ Оптибуст n АЦМС Н 4010-04	1,5	195	260	328	394
АНУ Оптибуст n АЦМС Н 4010-05	2,2	202	270	342	411
АНУ Оптибуст n АЦМС Н 4010-06	2,2	205	274	347	417
АНУ Оптибуст n АЦМС Н 4010-07	3,0	217	293	372	449
АНУ Оптибуст n АЦМС Н 4010-08	3,0	219	295	376	453
АНУ Оптибуст n АЦМС Н 4010-09	4,0	234	318	406	491
АНУ Оптибуст n АЦМС Н 4010-10	4,0	236	321	410	496
АНУ Оптибуст n АЦМС Н 4010-11	4,0	238	324	413	500

Примечание 1. n - количество насосов в установке (2 - 5).

Примечание 2. Диапазоны подач установок Q приведены из условия, что один насос в установке является резервным. При другом количестве резервных насосов диапазоны подач будут отличаться от приведенных.

Примечание 3. Масса установок приведена без учета массы станций управления.

АНУ Оптибуст n АЦМС Н 4015

Марка установки	Q опт., м³/ч				Н опт., м	Макс.раб. давление, МПа	Давл.всасыв. (мин.-макс.), МПа
	2 насоса	3 насоса	4 насоса	5 насосов			
АНУ Оптибуст n АЦМС Н 4015-01	8-24	8-48	8-72	8-96	13-5	1,0	0,1 – 0,6
АНУ Оптибуст n АЦМС Н 4015-02	8-24	8-48	8-72	8-96	27-13	1,0	0,1 – 0,6
АНУ Оптибуст n АЦМС Н 4015-03	8-24	8-48	8-72	8-96	40-20	1,6	0,1 – 0,6
АНУ Оптибуст n АЦМС Н 4015-04	8-24	8-48	8-72	8-96	55-29	1,6	0,1 – 0,6
АНУ Оптибуст n АЦМС Н 4015-05	8-24	8-48	8-72	8-96	68-35	1,6	0,1 – 0,6
АНУ Оптибуст n АЦМС Н 4015-06	8-24	8-48	8-72	8-96	82-44	1,6	0,1 – 0,6
АНУ Оптибуст n АЦМС Н 4015-07	8-24	8-48	8-72	8-96	95-51	1,6	0,1 – 0,58
АНУ Оптибуст n АЦМС Н 4015-08	8-24	8-48	8-72	8-96	111-61	1,6	0,1 – 0,42
АНУ Оптибуст n АЦМС Н 4015-09	8-24	8-48	8-72	8-96	124-67	1,6	0,1 – 0,28
АНУ Оптибуст n АЦМС Н 4015-10	8-24	8-48	8-72	8-96	139-78	1,6	0,1 – 0,12

Марка установки	Мощность одного эл.двиг. N, кВт	Масса, кг			
		2 насоса	3 насоса	4 насоса	5 насосов
АНУ Оптибуст n АЦМС Н 4015-01	1,1	225	297	375	446
АНУ Оптибуст n АЦМС Н 4015-02	2,2	240	319	404	483
АНУ Оптибуст n АЦМС Н 4015-03	3,0	253	339	431	516
АНУ Оптибуст n АЦМС Н 4015-04	4,0	269	362	463	556
АНУ Оптибуст n АЦМС Н 4015-05	4,0	271	366	467	562
АНУ Оптибуст n АЦМС Н 4015-06	5,5	300	409	525	634
АНУ Оптибуст n АЦМС Н 4015-07	5,5	303	413	530	640
АНУ Оптибуст n АЦМС Н 4015-08	7,5	314	430	553	668
АНУ Оптибуст n АЦМС Н 4015-09	7,5	316	434	558	675
АНУ Оптибуст n АЦМС Н 4015-10	11,0	384	535	692	842

Примечание 1. n - количество насосов в установке (2 - 5).

Примечание 2. Диапазоны подач установок Q приведены из условия, что один насос в установке является резервным. При другом количестве резервных насосов диапазоны подач будут отличаться от приведенных.

Примечание 3. Масса установок приведена без учета массы станций управления.

АНУ Оптибуст n АЦМС Н 4022

Марка установки	Q опт., м³/ч				Н опт., м	Макс.раб. давление, МПа	Давл.всасыв. (мин.-макс.), МПа
	2 насоса	3 насоса	4 насоса	5 насосов			
АНУ Оптибуст n АЦМС Н 4022-01	11-29	11-58	11-87	11-116	14-3	1,0	0,1 – 0,6
АНУ Оптибуст n АЦМС Н 4022-02	11-29	11-58	11-87	11-116	28-12	1,0	0,1 – 0,6
АНУ Оптибуст n АЦМС Н 4022-03	11-29	11-58	11-87	11-116	42-17	1,6	0,1 – 0,6
АНУ Оптибуст n АЦМС Н 4022-04	11-29	11-58	11-87	11-116	57-23	1,6	0,1 – 0,6
АНУ Оптибуст n АЦМС Н 4022-05	11-29	11-58	11-87	11-116	71-29	1,6	0,1 – 0,6
АНУ Оптибуст n АЦМС Н 4022-06	11-29	11-58	11-87	11-116	89-43	1,6	0,1 – 0,6
АНУ Оптибуст n АЦМС Н 4022-07	11-29	11-58	11-87	11-116	103-49	1,6	0,1 – 0,51
АНУ Оптибуст n АЦМС Н 4022-08	11-29	11-58	11-87	11-116	119-58	1,6	0,1 – 0,35
АНУ Оптибуст n АЦМС Н 4022-09	11-29	11-58	11-87	11-116	134-65	1,6	0,1 – 0,20

Марка установки	Мощность одного эл.двиг. N, кВт	Масса, кг			
		2 насоса	3 насоса	4 насоса	5 насосов
АНУ Оптибуст n АЦМС Н 4022-01	1,1	226	298	377	448
АНУ Оптибуст n АЦМС Н 4022-02	2,2	240	320	406	485
АНУ Оптибуст n АЦМС Н 4022-03	3,0	254	340	433	518
АНУ Оптибуст n АЦМС Н 4022-04	4,0	270	364	464	558
АНУ Оптибуст n АЦМС Н 4022-05	5,5	296	403	516	623
АНУ Оптибуст n АЦМС Н 4022-06	7,5	307	420	539	651
АНУ Оптибуст n АЦМС Н 4022-07	7,5	309	423	544	657
АНУ Оптибуст n АЦМС Н 4022-08	11,0	374	520	673	819
АНУ Оптибуст n АЦМС Н 4022-09	11,0	378	526	682	830

Примечание 1. n - количество насосов в установке (2 - 5).

Примечание 2. Диапазоны подач установок Q приведены из условия, что один насос в установке является резервным. При другом количестве резервных насосов диапазоны подач будут отличаться от приведенных.

Примечание 3. Масса установок приведена без учета массы станций управления.

АНУ Оптибуст п АЦМС 4033

Марка установки	Q опт., м³/ч				H опт., м	Макс.раб. давление, МПа	Давл.всасыв. (мин.-макс.), МПа
	2 насоса	3 насоса	4 насоса	5 насосов			
АНУ Оптибуст п АЦМС 4033-1-1	15-40	15-80	15-120	15-160	16-7	1,0	0,1 – 0,6
АНУ Оптибуст п АЦМС 4033-1	15-40	15-80	15-120	15-160	22-13	1,0	0,1 – 0,6
АНУ Оптибуст п АЦМС 4033-2-2	15-40	15-80	15-120	15-160	34-17	1,0	0,1 – 0,6
АНУ Оптибуст п АЦМС 4033-2-1	15-40	15-80	15-120	15-160	39-22	1,6	0,1 – 0,6
АНУ Оптибуст п АЦМС 4033-2	15-40	15-80	15-120	15-160	45-30	1,6	0,1 – 0,6
АНУ Оптибуст п АЦМС 4033-3-2	15-40	15-80	15-120	15-160	55-30	1,6	0,1 – 0,6
АНУ Оптибуст п АЦМС 4033-3-1	15-40	15-80	15-120	15-160	61-37	1,6	0,1 – 0,6
АНУ Оптибуст п АЦМС 4033-3	15-40	15-80	15-120	15-160	67-45	1,6	0,1 – 0,6
АНУ Оптибуст п АЦМС 4033-4-2	15-40	15-80	15-120	15-160	79-47	1,6	0,1 – 0,6
АНУ Оптибуст п АЦМС 4033-4-1	15-40	15-80	15-120	15-160	85-55	1,6	0,1 – 0,6
АНУ Оптибуст п АЦМС 4033-4	15-40	15-80	15-120	15-160	91-63	1,6	0,1 – 0,6
АНУ Оптибуст п АЦМС 4033-5-2	15-40	15-80	15-120	15-160	102-63	1,6	0,1 – 0,54
АНУ Оптибуст п АЦМС 4033-5-1	15-40	15-80	15-120	15-160	107-70	1,6	0,1 – 0,47
АНУ Оптибуст п АЦМС 4033-5	15-40	15-80	15-120	15-160	115-81	1,6	0,1 – 0,40
АНУ Оптибуст п АЦМС 4033-6-2	15-40	15-80	15-120	15-160	127-81	1,6	0,1 – 0,29
АНУ Оптибуст п АЦМС 4033-6-1	15-40	15-80	15-120	15-160	134-90	1,6	0,1 – 0,21
АНУ Оптибуст п АЦМС 4033-6	15-40	15-80	15-120	15-160	139-96	1,6	0,1 – 0,14

Марка установки	Мощность одного эл.двиг. N, кВт	Масса, кг			
		2 насоса	3 насоса	4 насоса	5 насосов
АНУ Оптибуст п АЦМС 4033-1-1	2,2	381	524	673	806
АНУ Оптибуст п АЦМС 4033-1	3,0	391	538	691	829
АНУ Оптибуст п АЦМС 4033-2-2	4,0	412	570	734	882
АНУ Оптибуст п АЦМС 4033-2-1	4,0	412	570	734	882
АНУ Оптибуст п АЦМС 4033-2	5,5	436	606	782	942
АНУ Оптибуст п АЦМС 4033-3-2	5,5	444	618	798	962
АНУ Оптибуст п АЦМС 4033-3-1	7,5	452	630	815	983
АНУ Оптибуст п АЦМС 4033-3	7,5	452	630	815	983
АНУ Оптибуст п АЦМС 4033-4-2	7,5	460	642	831	1003
АНУ Оптибуст п АЦМС 4033-4-1	11,0	527	743	964	1170
АНУ Оптибуст п АЦМС 4033-4	11,0	527	743	964	1170
АНУ Оптибуст п АЦМС 4033-5-2	11,0	535	755	980	1190
АНУ Оптибуст п АЦМС 4033-5-1	11,0	535	755	980	1190
АНУ Оптибуст п АЦМС 4033-5	15,0	631	899	1173	1431
АНУ Оптибуст п АЦМС 4033-6-2	15,0	639	911	1188	1451
АНУ Оптибуст п АЦМС 4033-6-1	15,0	639	911	1188	1451
АНУ Оптибуст п АЦМС 4033-6	15,0	639	911	1188	1451

Примечание 1. n - количество насосов в установке (2 - 5).

Примечание 2. Диапазоны подач установок Q приведены из условия, что один насос в установке является резервным. При другом количестве резервных насосов диапазоны подач будут отличаться от приведенных.

Примечание 3. Масса установок приведена без учета массы станций управления.

АНУ Оптибуст п АЦМС 4046

Марка установки	Q опт., м³/ч				H опт., м	Макс.раб. давление, МПа	Давл.всасыв. (мин.-макс.), МПа
	2 насоса	3 насоса	4 насоса	5 насосов			
АНУ Оптибуст п АЦМС 4046-1-1	22-60	22-120	22-180	22-240	19-5	1,0	0,1 – 0,6
АНУ Оптибуст п АЦМС 4046-1	22-60	22-120	22-180	22-240	24-11	1,0	0,1 – 0,6
АНУ Оптибуст п АЦМС 4046-2-2	22-60	22-120	22-180	22-240	40-14	1,0	0,1 – 0,6
АНУ Оптибуст п АЦМС 4046-2	22-60	22-120	22-180	22-240	49-25	1,6	0,1 – 0,6
АНУ Оптибуст п АЦМС 4046-3-2	22-60	22-120	22-180	22-240	65-31	1,6	0,1 – 0,6
АНУ Оптибуст п АЦМС 4046-3	22-60	22-120	22-180	22-240	74-41	1,6	0,1 – 0,6
АНУ Оптибуст п АЦМС 4046-4-2	22-60	22-120	22-180	22-240	91-46	1,6	0,1 – 0,6
АНУ Оптибуст п АЦМС 4046-4	22-60	22-120	22-180	22-240	100-60	1,6	0,1 – 0,53
АНУ Оптибуст п АЦМС 4046-5-2	22-60	22-120	22-180	22-240	115-60	1,6	0,1 – 0,43
АНУ Оптибуст п АЦМС 4046-5	22-60	22-120	22-180	22-240	125-72	1,6	0,1 – 0,25
АНУ Оптибуст п АЦМС 4046-6-2	22-60	22-120	22-180	22-240	139-73	1,6	0,1 – 0,16

Марка установки	Мощность одного эл.двиг. N, кВт	Масса, кг			
		2 насоса	3 насоса	4 насоса	5 насосов
АНУ Оптибуст п АЦМС 4046-1-1	3,0	433	599	765	920
АНУ Оптибуст п АЦМС 4046-1	4,0	446	619	792	953
АНУ Оптибуст п АЦМС 4046-2-2	5,5	476	664	852	1028
АНУ Оптибуст п АЦМС 4046-2	7,5	485	677	869	1049
АНУ Оптибуст п АЦМС 4046-3-2	11,0	560	789	1019	1236
АНУ Оптибуст п АЦМС 4046-3	11,0	560	789	1019	1236
АНУ Оптибуст п АЦМС 4046-4-2	15,0	664	945	1227	1497
АНУ Оптибуст п АЦМС 4046-4	15,0	664	945	1227	1497
АНУ Оптибуст п АЦМС 4046-5-2	18,5	690	984	1279	1562
АНУ Оптибуст п АЦМС 4046-5	18,5	690	984	1279	1562
АНУ Оптибуст п АЦМС 4046-6-2	22,0	744	1065	1387	1697

Примечание 1. n - количество насосов в установке (2 - 5).

Примечание 2. Диапазоны подач установок Q приведены из условия, что один насос в установке является резервным. При другом количестве резервных насосов диапазоны подач будут отличаться от приведенных.

Примечание 3. Масса установок приведена без учета массы станций управления.

АНУ Оптибуст n АЦМС 4066

Марка установки	Q опт., м³/ч				H опт., м	Макс.раб. давление, МПа	Давл.всасыв. (мин.-макс.), МПа
	2 насоса	3 насоса	4 насоса	5 насосов			
АНУ Оптибуст n АЦМС 4066-1-1	30-85	30-170	30-255	30-340	21-8	1,0	0,1 – 0,6
АНУ Оптибуст n АЦМС 4066-1	30-85	30-170	30-255	30-340	26-14	1,0	0,1 – 0,6
АНУ Оптибуст n АЦМС 4066-2-2	30-85	30-170	30-255	30-340	43-16	1,6	0,1 – 0,6
АНУ Оптибуст n АЦМС 4066-2-1	30-85	30-170	30-255	30-340	50-26	1,6	0,1 – 0,6
АНУ Оптибуст n АЦМС 4066-2	30-85	30-170	30-255	30-340	58-35	1,6	0,1 – 0,6
АНУ Оптибуст n АЦМС 4066-3-2	30-85	30-170	30-255	30-340	72-35	1,6	0,1 – 0,6
АНУ Оптибуст n АЦМС 4066-3-1	30-85	30-170	30-255	30-340	78-44	1,6	0,1 – 0,6
АНУ Оптибуст n АЦМС 4066-3	30-85	30-170	30-255	30-340	85-54	1,6	0,1 – 0,6
АНУ Оптибуст n АЦМС 4066-4-2	30-85	30-170	30-255	30-340	100-53	1,6	0,1 – 0,51
АНУ Оптибуст n АЦМС 4066-4-1	30-85	30-170	30-255	30-340	106-62	1,6	0,1 – 0,45
АНУ Оптибуст n АЦМС 4066-4	30-85	30-170	30-255	30-340	113-71	1,6	0,1 – 0,38
АНУ Оптибуст n АЦМС 4066-5-2	30-85	30-170	30-255	30-340	128-70	1,6	0,1 – 0,21
АНУ Оптибуст n АЦМС 4066-5-1	30-85	30-170	30-255	30-340	134-80	1,6	0,1 – 0,14

Марка установки	Мощность одного эл.двиг. N, кВт	Масса, кг			
		2 насоса	3 насоса	4 насоса	5 насосов
АНУ Оптибуст n АЦМС 4066-1-1	4,0	439	605	773	940
АНУ Оптибуст n АЦМС 4066-1	5,5	465	644	825	1 005
АНУ Оптибуст n АЦМС 4066-2-2	7,5	483	672	862	1 051
АНУ Оптибуст n АЦМС 4066-2-1	11,0	550	772	996	1 218
АНУ Оптибуст n АЦМС 4066-2	11,0	550	772	996	1 218
АНУ Оптибуст n АЦМС 4066-3-2	15,0	656	932	1 208	1 484
АНУ Оптибуст n АЦМС 4066-3-1	15,0	656	932	1 208	1 484
АНУ Оптибуст n АЦМС 4066-3	18,5	674	959	1 244	1 529
АНУ Оптибуст n АЦМС 4066-4-2	18,5	686	977	1 268	1 559
АНУ Оптибуст n АЦМС 4066-4-1	22,0	732	1 046	1 360	1 674
АНУ Оптибуст n АЦМС 4066-4	22,0	732	1 046	1 360	1 674
АНУ Оптибуст n АЦМС 4066-5-2	30,0	814	1 171	1 529	1 885
АНУ Оптибуст n АЦМС 4066-5-1	30,0	814	1 171	1 529	1 885

Примечание 1. n - количество насосов в установке (2 - 5).

Примечание 2. Диапазоны подач установок Q приведены из условия, что один насос в установке является резервным. При другом количестве резервных насосов диапазоны подач будут отличаться от приведенных.

Примечание 3. Масса установок приведена без учета массы станций управления.

АНУ Оптибуст n АЦМС 4092

Марка установки	Q опт., м³/ч				H опт., м	Макс.раб. давление, МПа	Давл.всасыв. (мин.-макс.), МПа
	2 насоса	3 насоса	4 насоса	5 насосов			
АНУ Оптибуст n АЦМС 4092-1-1	45-120	45-240	45-360	45-480	22-8	1,0	0,1 – 0,6
АНУ Оптибуст n АЦМС 4092-1	45-120	45-240	45-360	45-480	29-14	1,0	0,1 – 0,6
АНУ Оптибуст n АЦМС 4092-2-2	45-120	45-240	45-360	45-480	45-17	1,6	0,1 – 0,6
АНУ Оптибуст n АЦМС 4092-2	45-120	45-240	45-360	45-480	58-30	1,6	0,1 – 0,6
АНУ Оптибуст n АЦМС 4092-3-2	45-120	45-240	45-360	45-480	74-33	1,6	0,1 – 0,6
АНУ Оптибуст n АЦМС 4092-3	45-120	45-240	45-360	45-480	88-46	1,6	0,1 – 0,58
АНУ Оптибуст n АЦМС 4092-4-2	45-120	45-240	45-360	45-480	104-49	1,6	0,1 – 0,44
АНУ Оптибуст n АЦМС 4092-4	45-120	45-240	45-360	45-480	117-63	1,6	0,1 – 0,27
АНУ Оптибуст n АЦМС 4092-5-2	45-120	45-240	45-360	45-480	133-65	1,6	0,1 – 0,11

Марка установки	Мощность одного эл.двиг. N, кВт	Масса, кг			
		2 насоса	3 насоса	4 насоса	5 насосов
АНУ Оптибуст n АЦМС 4092-1-1	5,5	463	641	821	1 000
АНУ Оптибуст n АЦМС 4092-1	7,5	471	654	838	1 021
АНУ Оптибуст n АЦМС 4092-2-2	11,0	548	769	992	1 213
АНУ Оптибуст n АЦМС 4092-2	15,0	644	914	1 184	1 454
АНУ Оптибуст n АЦМС 4092-3-2	18,5	674	959	1 244	1 529
АНУ Оптибуст n АЦМС 4092-3	22,0	720	1 028	1 336	1 644
АНУ Оптибуст n АЦМС 4092-4-2	30,0	802	1 153	1 505	1 855
АНУ Оптибуст n АЦМС 4092-4	30,0	802	1 153	1 505	1 855
АНУ Оптибуст n АЦМС 4092-5-2	37,0	918	1 327	1 737	2 145

Примечание 1. n - количество насосов в установке (2 - 5).

Примечание 2. Диапазоны подач установок Q приведены из условия, что один насос в установке является резервным. При другом количестве резервных насосов диапазоны подач будут отличаться от приведенных.

Примечание 3. Масса установок приведена без учета массы станций управления.

АНУ Оптибуст п АЦМС 4125

Марка установки	Q опт., м³/ч				H опт., м	Макс.раб. давление, МПа	Давл.всасыв. (мин.-макс.), МПа
	2 насоса	3 насоса	4 насоса	5 насосов			
АНУ Оптибуст п АЦМС 4125-1	60-160	60-320	60-480	60-640	21-6	1,0	0,1 – 0,6
АНУ Оптибуст п АЦМС 4125-2	60-160	60-320	60-480	60-640	44-20	1,6	0,1 – 0,6
АНУ Оптибуст п АЦМС 4125-3	60-160	60-320	60-480	60-640	67-29	1,6	0,1 – 0,6
АНУ Оптибуст п АЦМС 4125-4	60-160	60-320	60-480	60-640	89-39	1,6	0,1 – 0,52
АНУ Оптибуст п АЦМС 4125-5	60-160	60-320	60-480	60-640	111-49	1,6	0,1 – 0,25

Марка установки	Мощность одного эл.двиг. N, кВт	Масса, кг			
		2 насоса	3 насоса	4 насоса	5 насосов
АНУ Оптибуст п АЦМС 4125-1	7,5	664	958	1 253	1 567
АНУ Оптибуст п АЦМС 4125-2	15,0	841	1 223	1 607	2 009
АНУ Оптибуст п АЦМС 4125-3	22,0	927	1 352	1 779	2 224
АНУ Оптибуст п АЦМС 4125-4	30,0	1 009	1 475	1 943	2 429
АНУ Оптибуст п АЦМС 4125-5	37,0	1 131	1 658	2 187	2 734

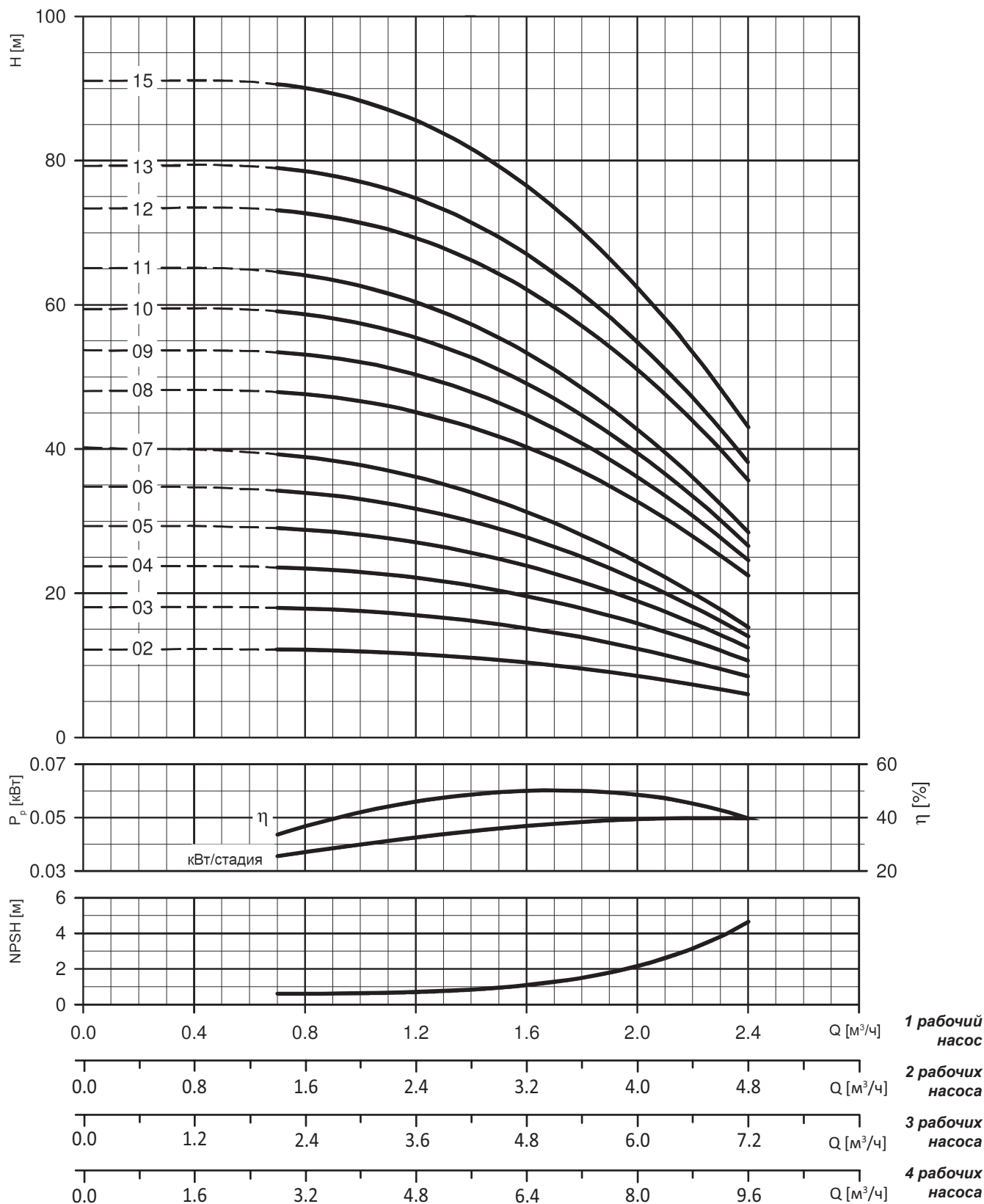
Примечание 1. n - количество насосов в установке (2 - 5).

Примечание 2. Диапазоны подач установок Q приведены из условия, что один насос в установке является резервным. При другом количестве резервных насосов диапазоны подач будут отличаться от приведенных.

Примечание 3. Масса установок приведена без учета массы станций управления.

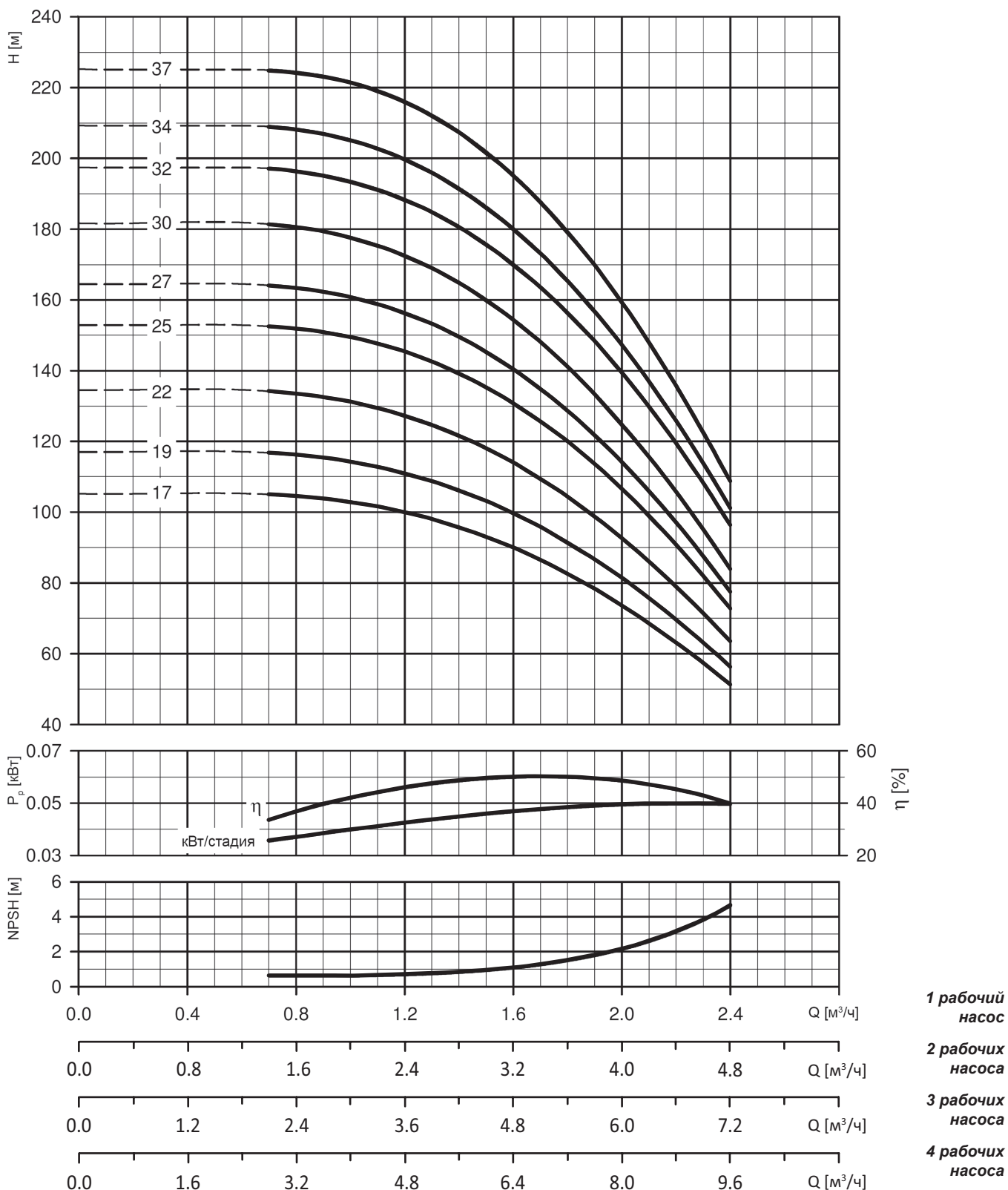
4.9 Диаграммы характеристик насосов АЦМС 4000

Диаграммы характеристик насосов АЦМС Н 4001-02 ...-15 (2900 об/мин)

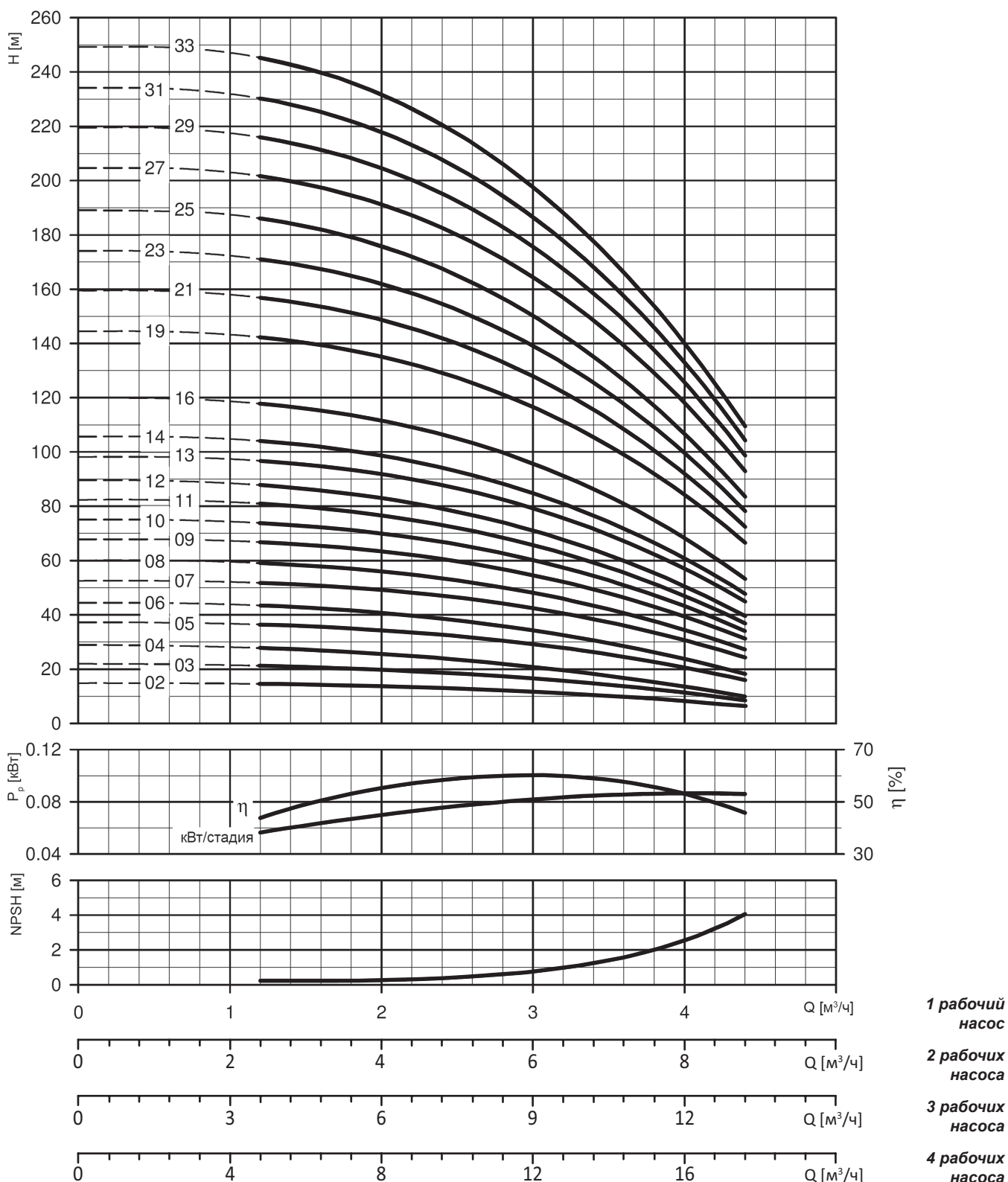


На графике представлена напорная характеристика одного насоса, которая соответствует напору установки с любым количеством насосов. Для определения подачи установки приведены линейки подачи Q $\text{м}^3/\text{час}$ в соответствии с количеством рабочих насосов в установке.

Диаграммы характеристик насосов АЦМС Н 4001- 17...-37 (2900 об/мин)

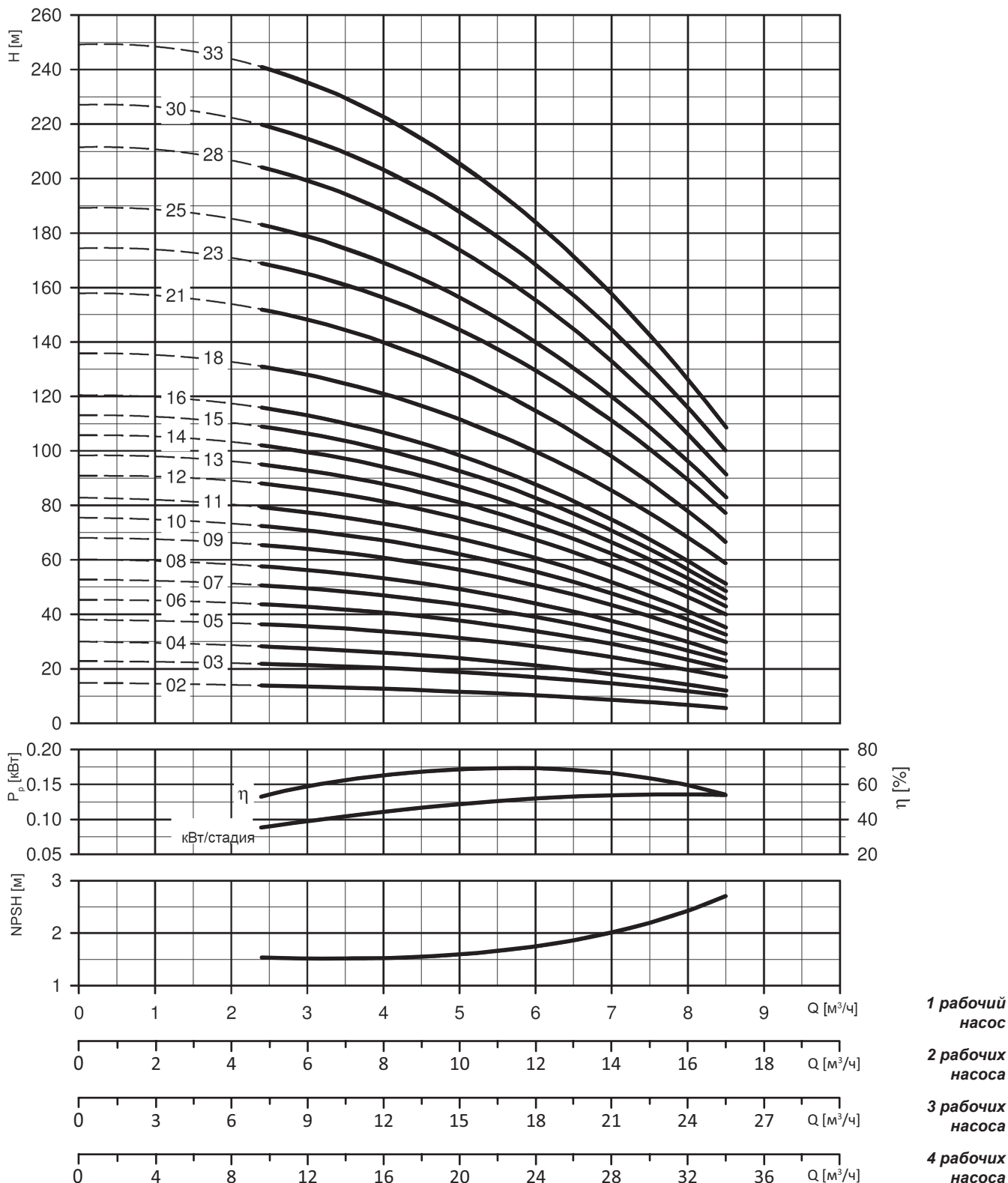


На графике представлена напорная характеристика одного насоса, которая соответствует напору установки с любым количеством насосов. Для определения подачи установки приведены линейки подачи Q $\text{м}^3/\text{час}$ в соответствии с количеством рабочих насосов в установке.

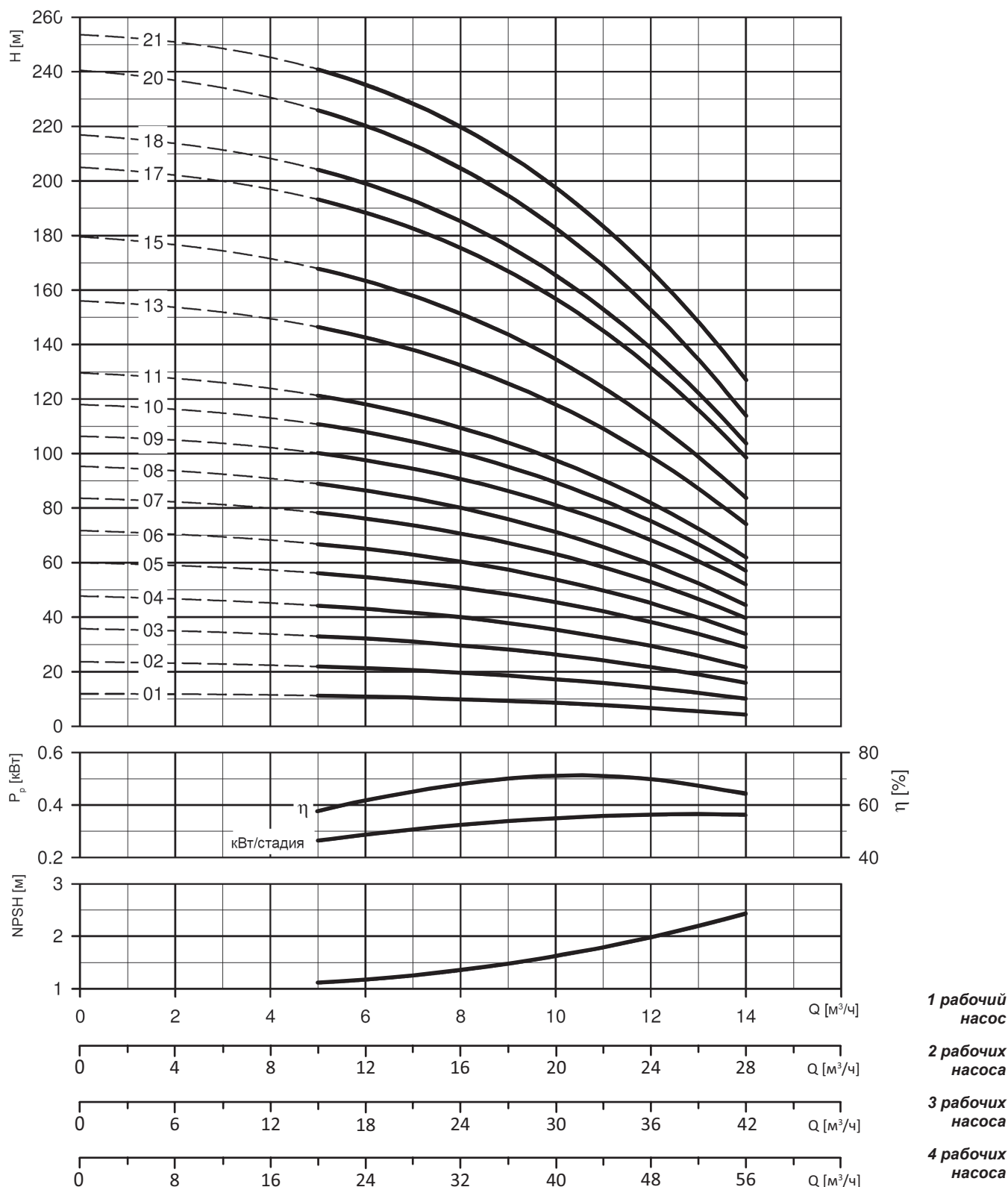
Диаграммы характеристик насосов АЦМС Н 4003-02 ...-33 (2900 об/мин)


На графике представлена напорная характеристика одного насоса, которая соответствует напору установки с любым количеством насосов. Для определения подачи установки приведены линейки подачи Q м³/час в соответствии с количеством рабочих насосов в установке.

Диаграммы характеристик насосов АЦМС Н 4005-02 ...-33 (2900 об/мин)

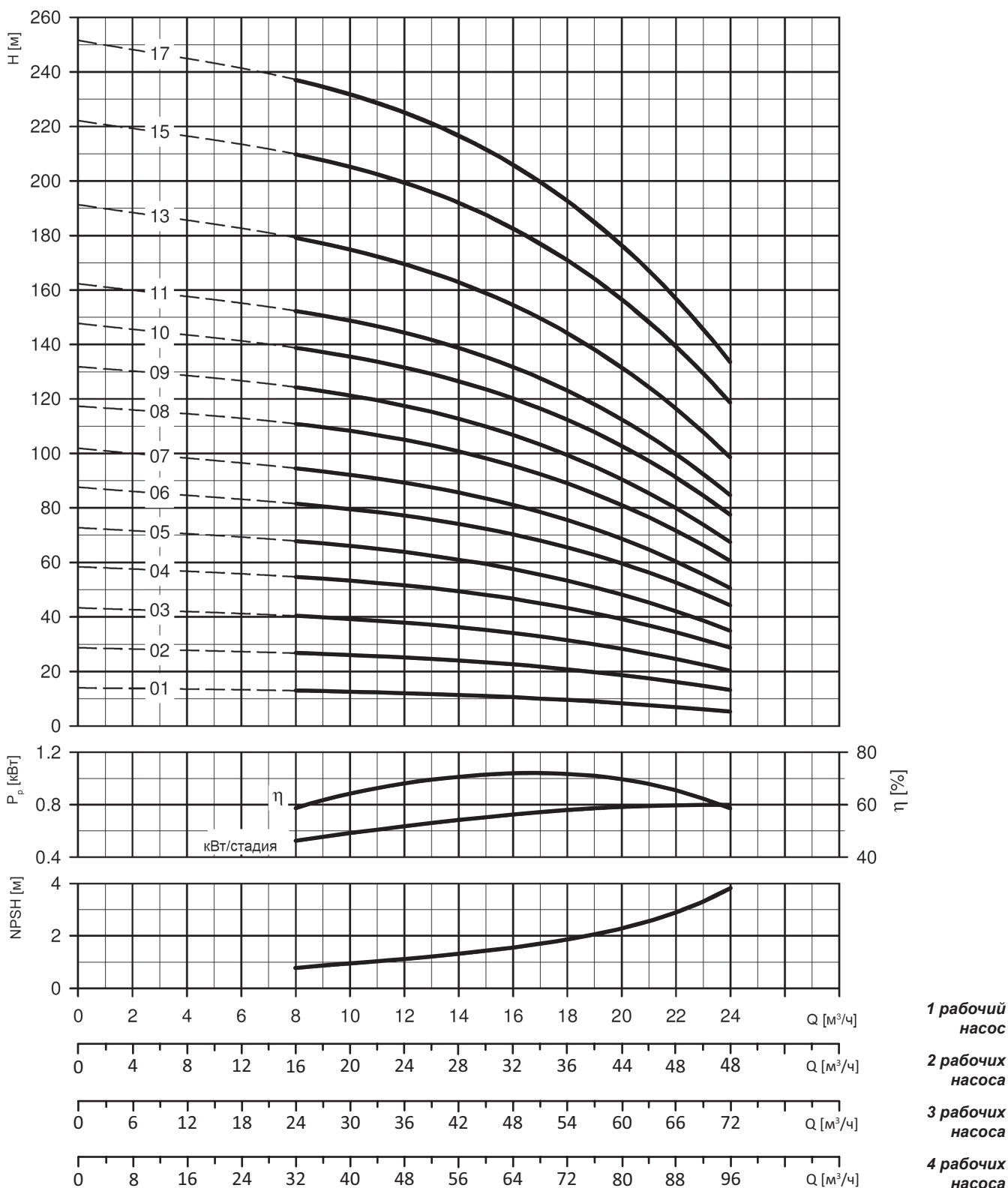


На графике представлена напорная характеристика одного насоса, которая соответствует напору установки с любым количеством насосов. Для определения подачи установки приведены линейки подачи Q м³/час в соответствии с количеством рабочих насосов в установке.

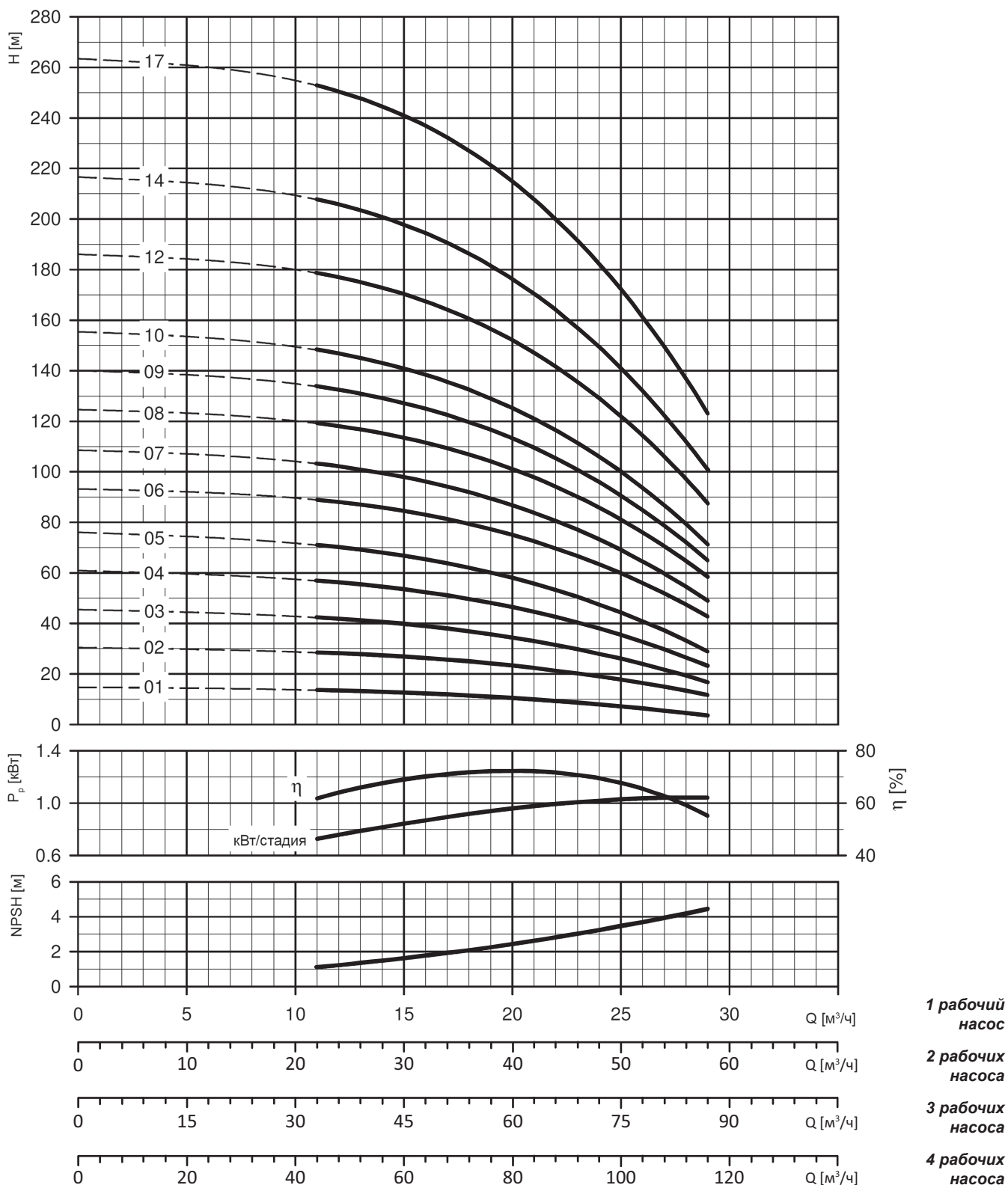
Диаграммы характеристик насосов АЦМС Н 4010-01 ...-21 (2900 об/мин)


На графике представлена напорная характеристика одного насоса, которая соответствует напору установки с любым количеством насосов. Для определения подачи установки приведены линейки подачи Q м³/час в соответствии с количеством рабочих насосов в установке.

Диаграммы характеристик насосов АЦМС Н 4015- 01...-17 (2900 об/мин)

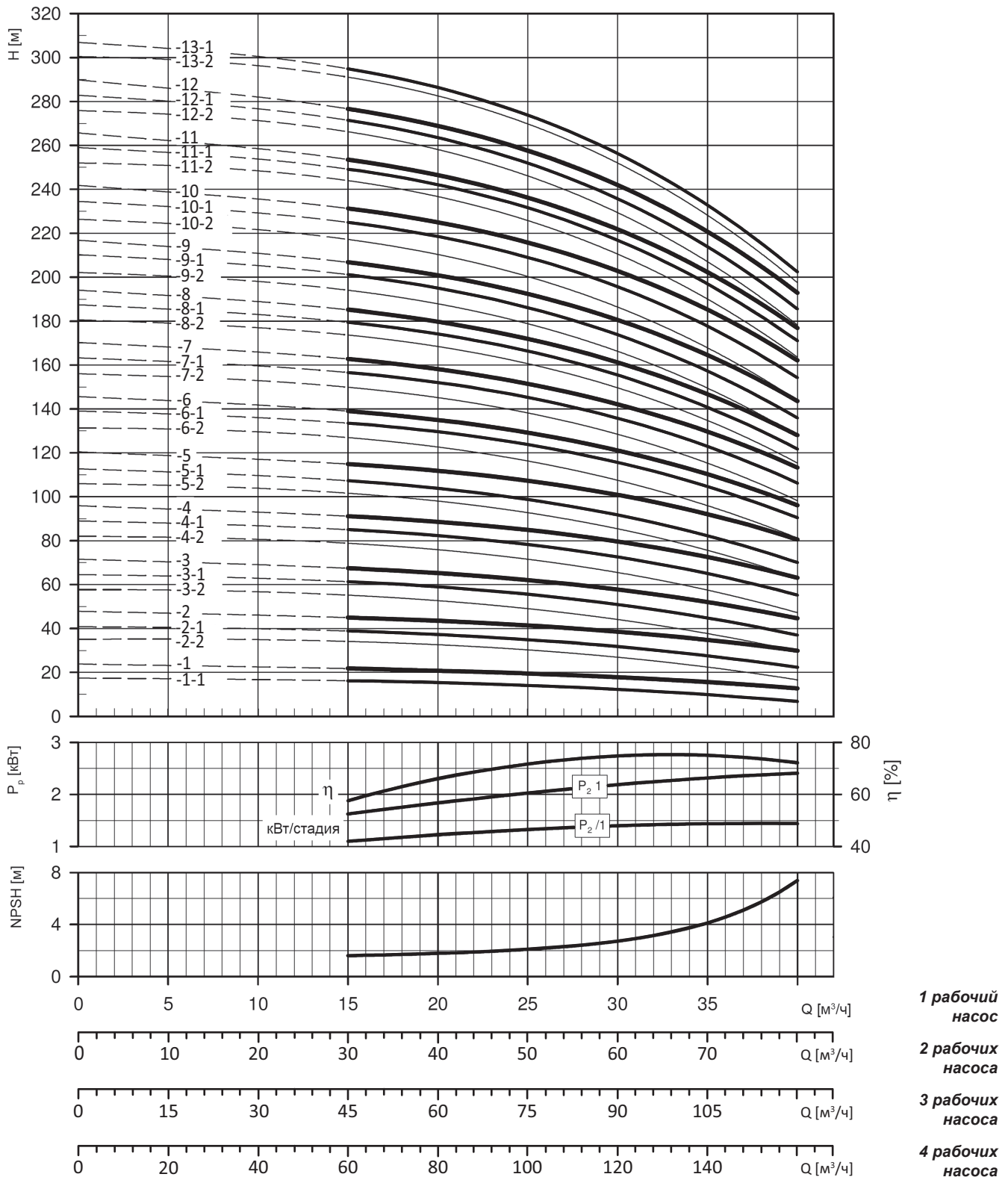


На графике представлена напорная характеристика одного насоса, которая соответствует напору установки с любым количеством насосов. Для определения подачи установки приведены линейки подачи Q $\text{m}^3/\text{час}$ в соответствии с количеством рабочих насосов в установке.

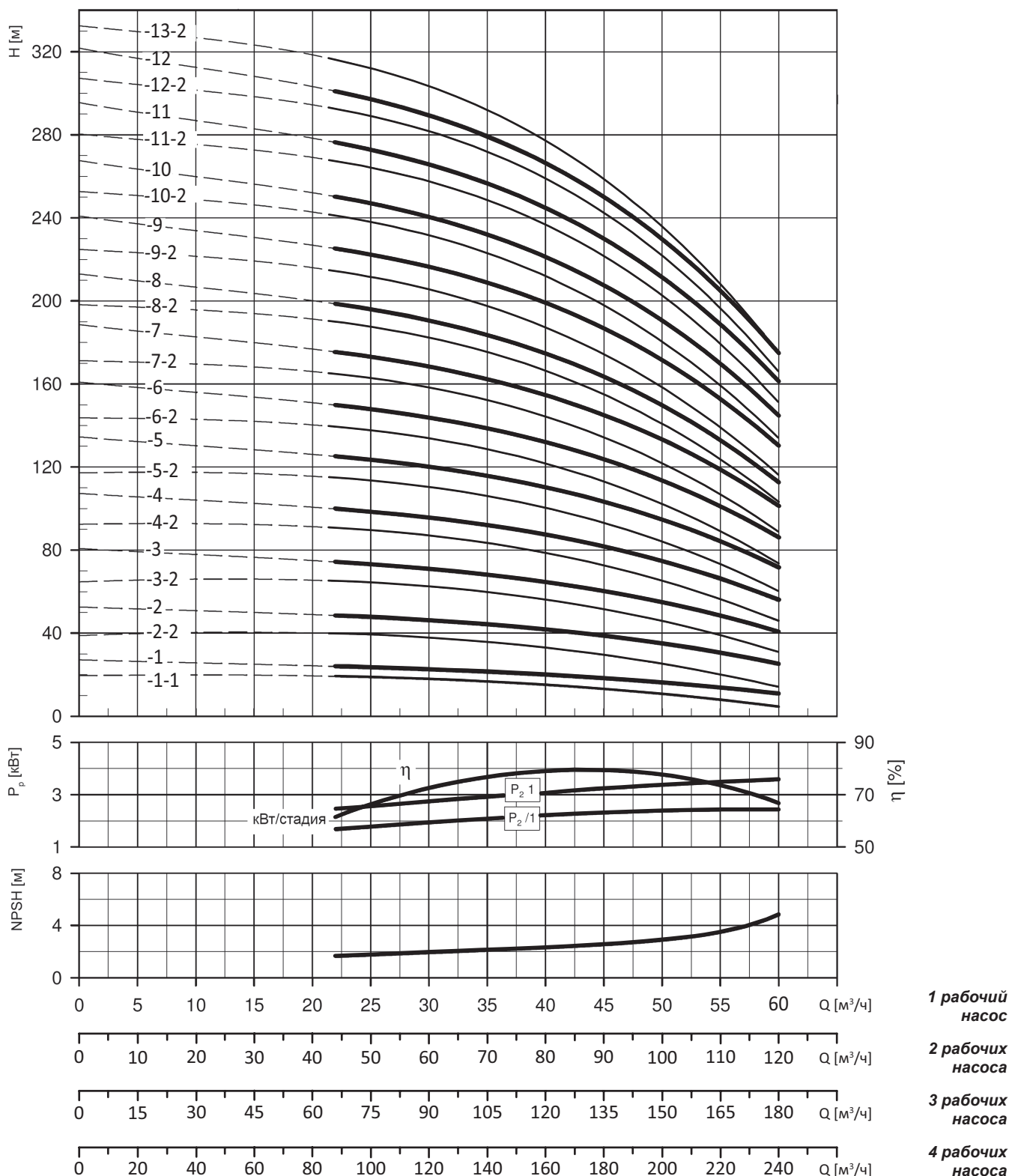
Диаграммы характеристик насосов АЦМС Н 4022-01 ...-17 (2900 об/мин)


На графике представлена напорная характеристика одного насоса, которая соответствует напору установки с любым количеством насосов. Для определения подачи установки приведены линейки подачи Q м³/час в соответствии с количеством рабочих насосов в установке.

Диаграммы характеристик насосов АЦМС 4033-1-1 ...-13-1 (2900 об/мин)

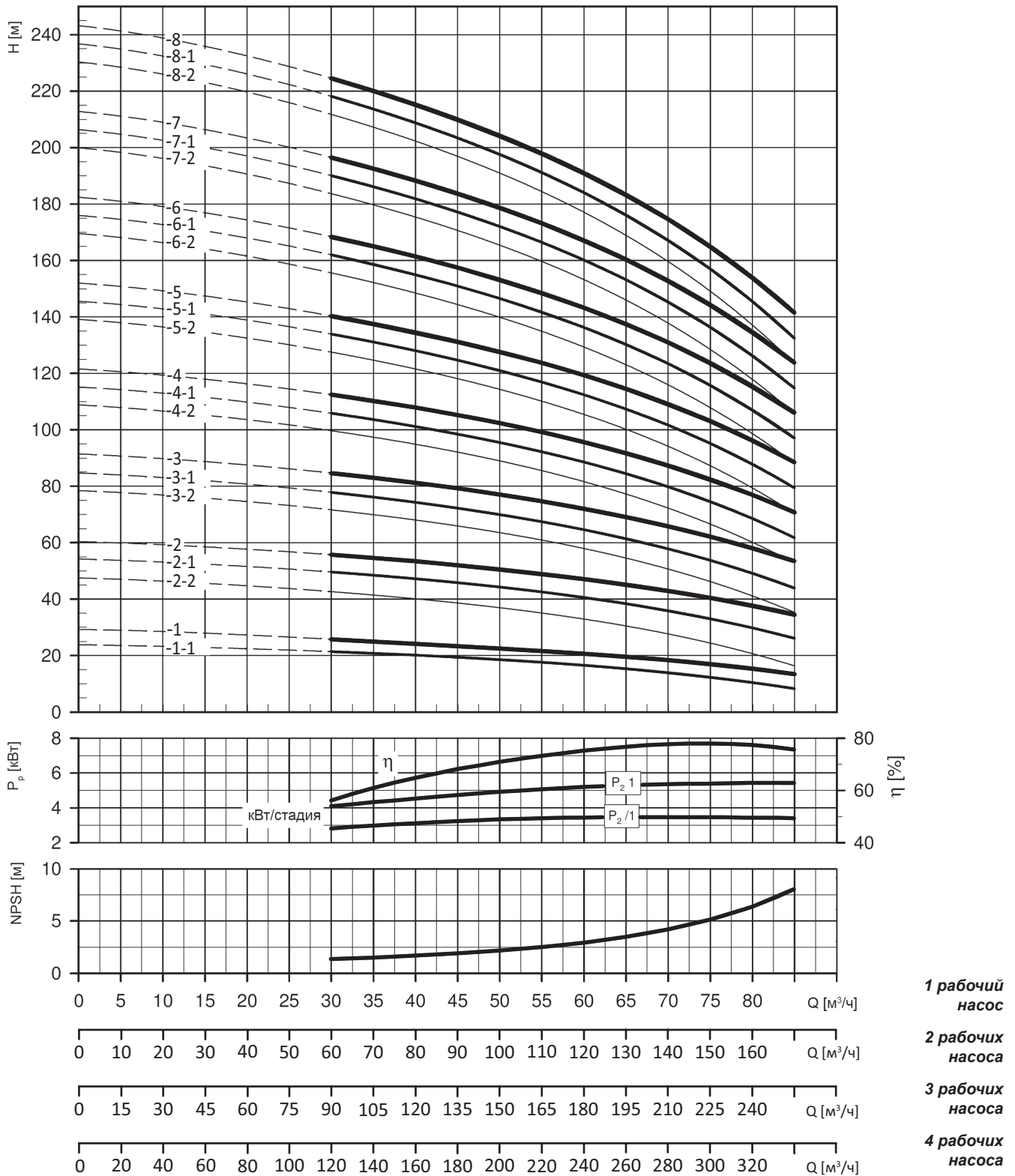


На графике представлена напорная характеристика одного насоса, которая соответствует напору установки с любым количеством насосов. Для определения подачи установки приведены линейки подачи Q м³/час в соответствии с количеством рабочих насосов в установке.

Диаграммы характеристик насосов АЦМС 4046-1-1 ...-13-2 (2900 об/мин)


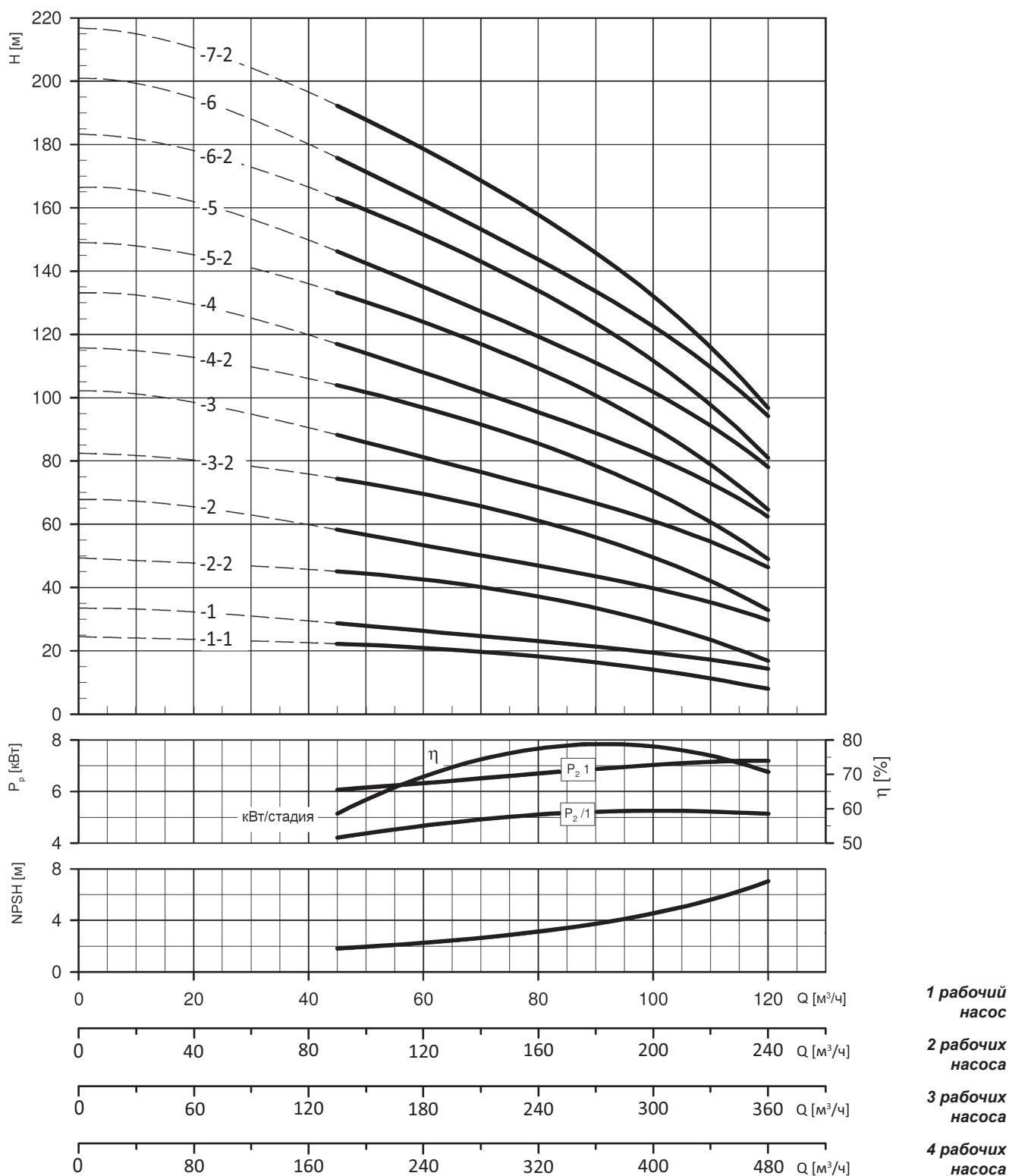
На графике представлена напорная характеристика одного насоса, которая соответствует напору установки с любым количеством насосов. Для определения подачи установки приведены линейки подачи Q м³/час в соответствии с количеством рабочих насосов в установке.

Диаграммы характеристик насосов АЦМС 4066-1-1 ...-8 (2900 об/мин)



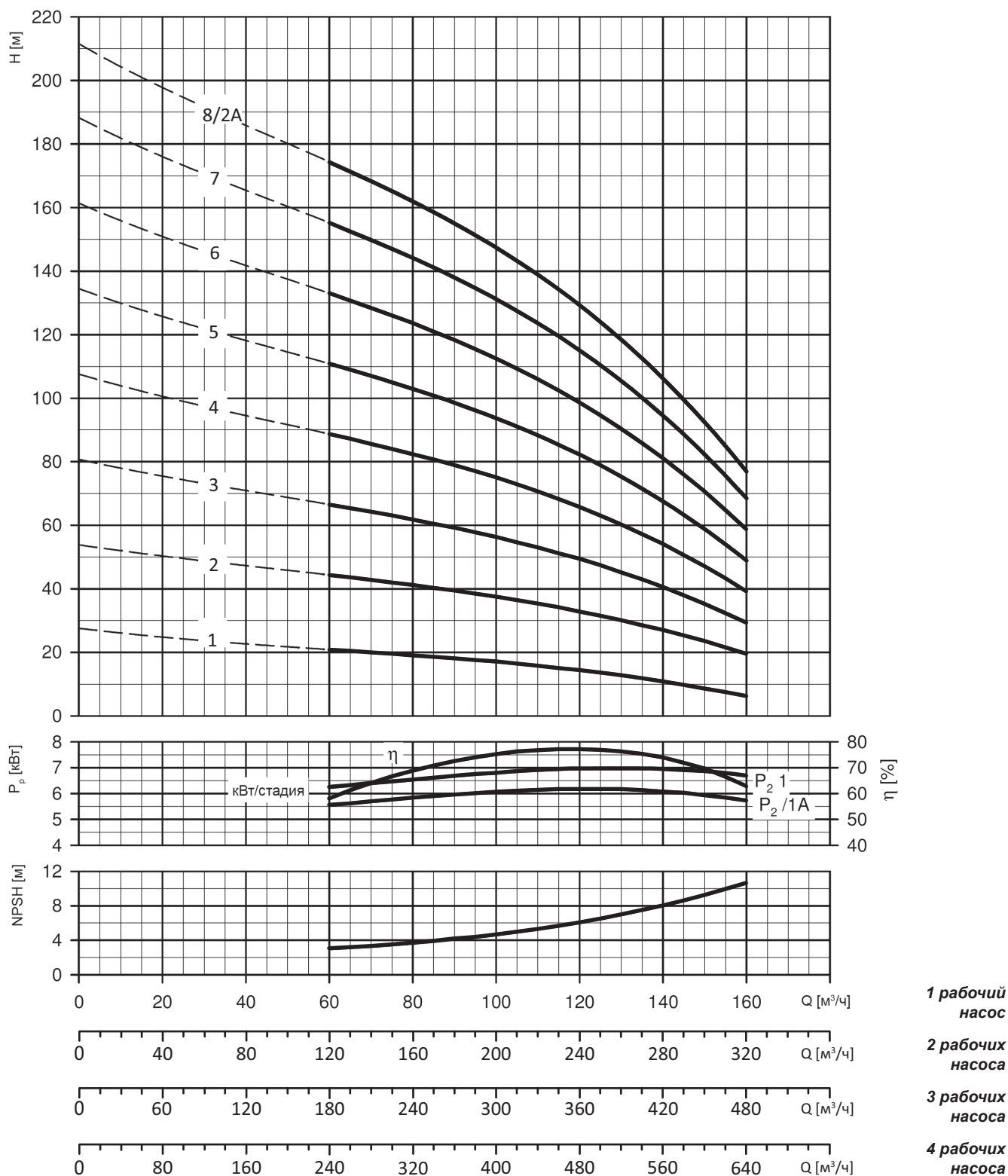
На графике представлена напорная характеристика одного насоса, которая соответствует напору установки с любым количеством насосов. Для определения подачи установки приведены линейки подачи Q $\text{м}^3/\text{час}$ в соответствии с количеством рабочих насосов в установке.

Диаграммы характеристик насосов АЦМС 4092-1-1 ...-7-2 (2900 об/мин)



На графике представлена напорная характеристика одного насоса, которая соответствует напору установки с любым количеством насосов. Для определения подачи установки приведены линейки подачи Q $\text{m}^3/\text{час}$ в соответствии с количеством рабочих насосов в установке.

Диаграммы характеристик насосов АЦМС 4125-1 ...-8-2А (2900 об/мин)



На графике представлена напорная характеристика одного насоса, которая соответствует напору установки с любым количеством насосов. Для определения подачи установки приведены линейки подачи Q $m^3/час$ в соответствии с количеством рабочих насосов в установке.

4.10 Гидравлические потери в установках Оптибуст с насосами АЦМС 4000

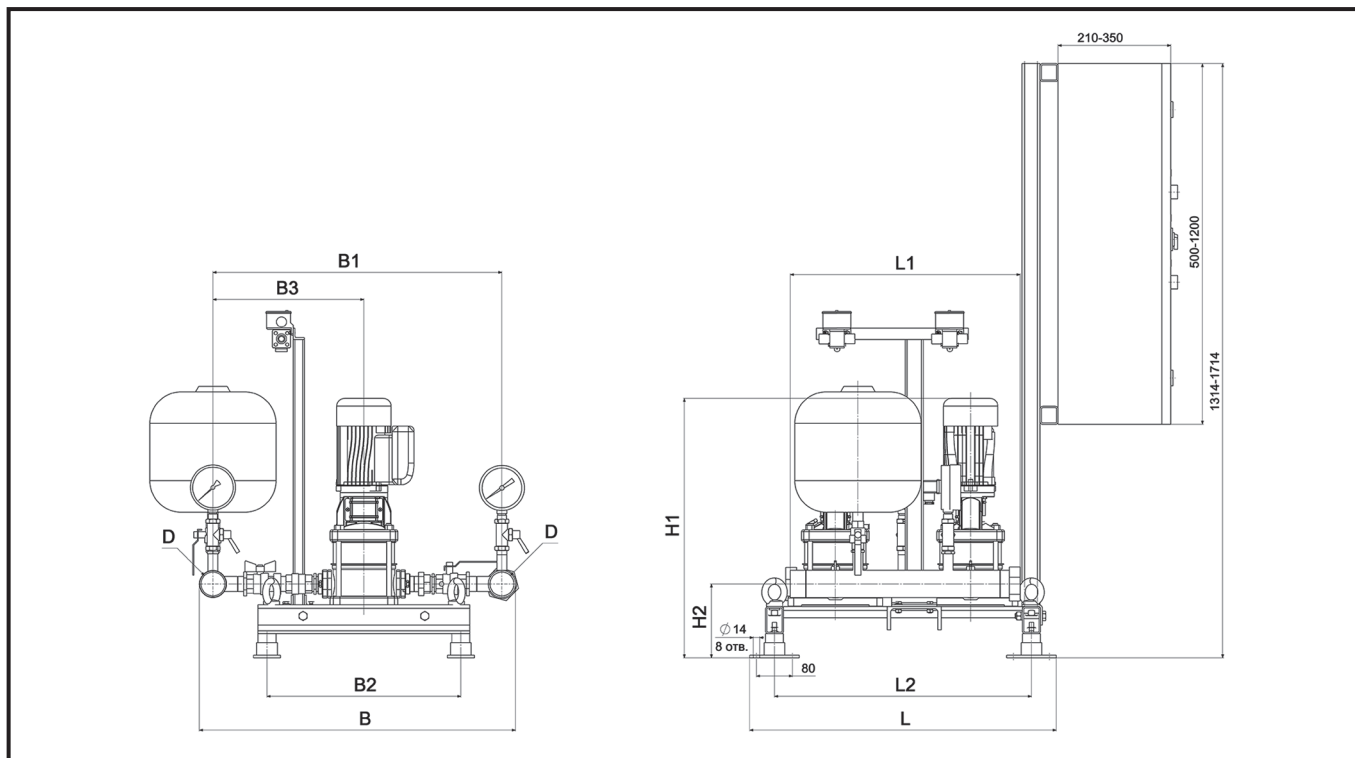
Марка установки	Гидравлические потери напора, м
АНУ Оптибуст n АЦМС Н 4001-...	не более 2,0
АНУ Оптибуст n АЦМС Н 4003-...	не более 2,0
АНУ Оптибуст n АЦМС Н 4005-...	не более 2,0
АНПУ Оптибуст n АЦМС Н 4005-...	0,5
АНУ Оптибуст n АЦМС Н 4010-...	1,6
АНУ Оптибуст n АЦМС Н 4015-...	2,5
АНУ Оптибуст n АЦМС Н 4022-...	5,4
АНУ Оптибуст n АЦМС 4033-...	2,8
АНУ Оптибуст n АЦМС 4046-...	3,2
АНУ Оптибуст n АЦМС 4066-...	1,8
АНУ Оптибуст n АЦМС 4092-...	2,7
АНУ Оптибуст n АЦМС 4125-...	1,8

Примечание. n - количество насосов в установке (2 - 5).

Гидравлические потери в установке определены для номинальных подач насосов и приняты не зависящими от количества насосов в установке. Приведенные в таблице потери необходимо учитывать при проектировании систем водоснабжения.

4.11 Габаритные и присоединительные размеры установок Оптибуст с насосами АЦМС 4000

Габаритные и присоединительные размеры установок АНУ 2,3 АЦМС Н 4001-АЦМС Н 4005



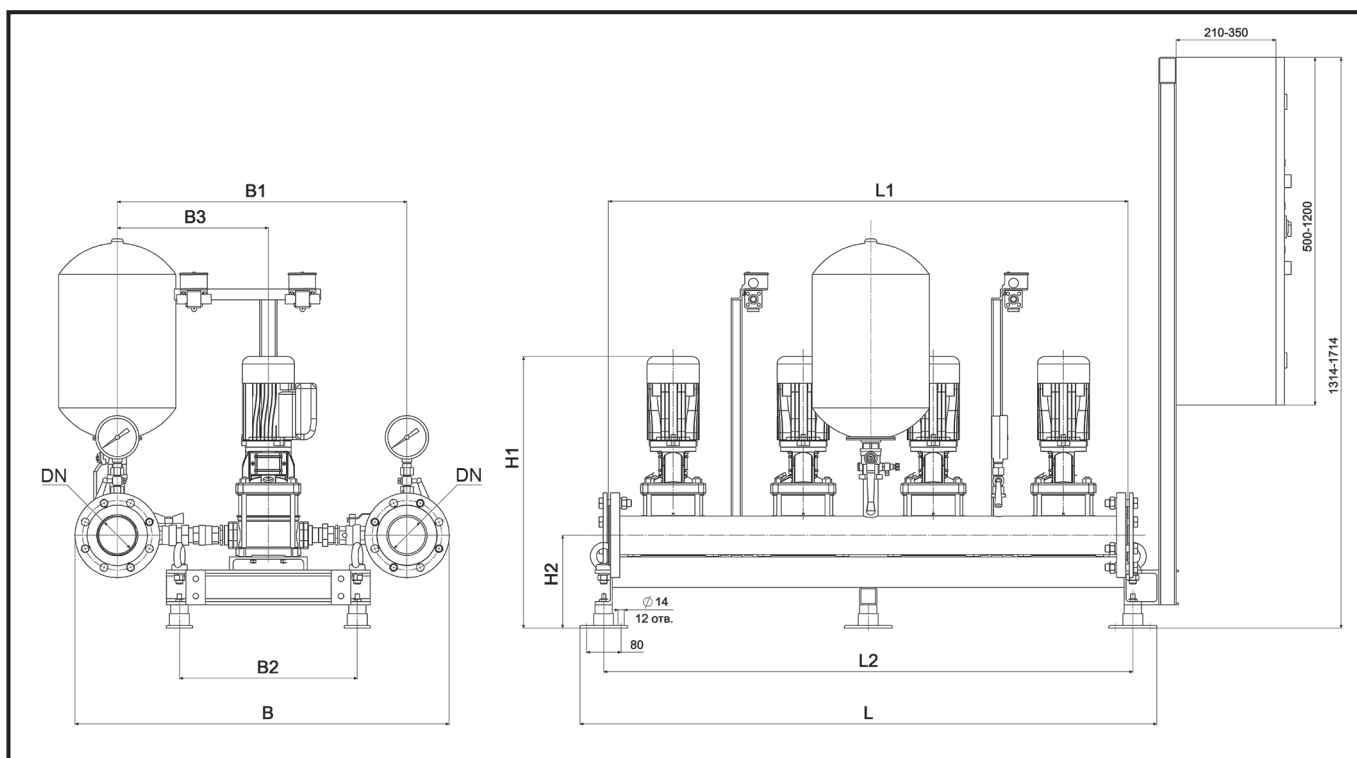
Условное давление $P_n=1,0$ Мпа (10 кгс/см²) или 1,6 Мпа (16 кгс/см²).
Допуск на все указанные размеры ± 10 мм.

Базовая комплектация

Марка установки	D	L, мм	L1, мм	L2, мм	B, мм	B1, мм	B2, мм	B3, мм	H1, мм	H2, мм
АНУ 2 АЦМС Н 4001-4003	G2" (DN50)	680	504	570	680	620	430	318	601	164
АНУ 3 АЦМС Н 4001-4003		980	804	870	803*	743*		350*	1045	
АНУ 2 АЦМС Н 4005		680	504	570	730	670		340	591	
АНУ 3 АЦМС Н 4005		980	804	870	848*	788*		375*	1110	

* - Размер изменяется в указанном диапазоне в зависимости от типа используемых комплектующих и от опций.

** - Габаритный размер H1 см. стр. 88.

Габаритные и присоединительные размеры установок АНУ 4,5 АЦМС Н 4001- АЦМС Н 4005


Условное давление $P_n=1,0$ Мпа (10 кгс/см²) или 1,6 Мпа (16 кгс/см²).

Размеры присоединительных фланцев - по ГОСТ 33259-2015.

Допуск на все указанные размеры ± 10 мм.

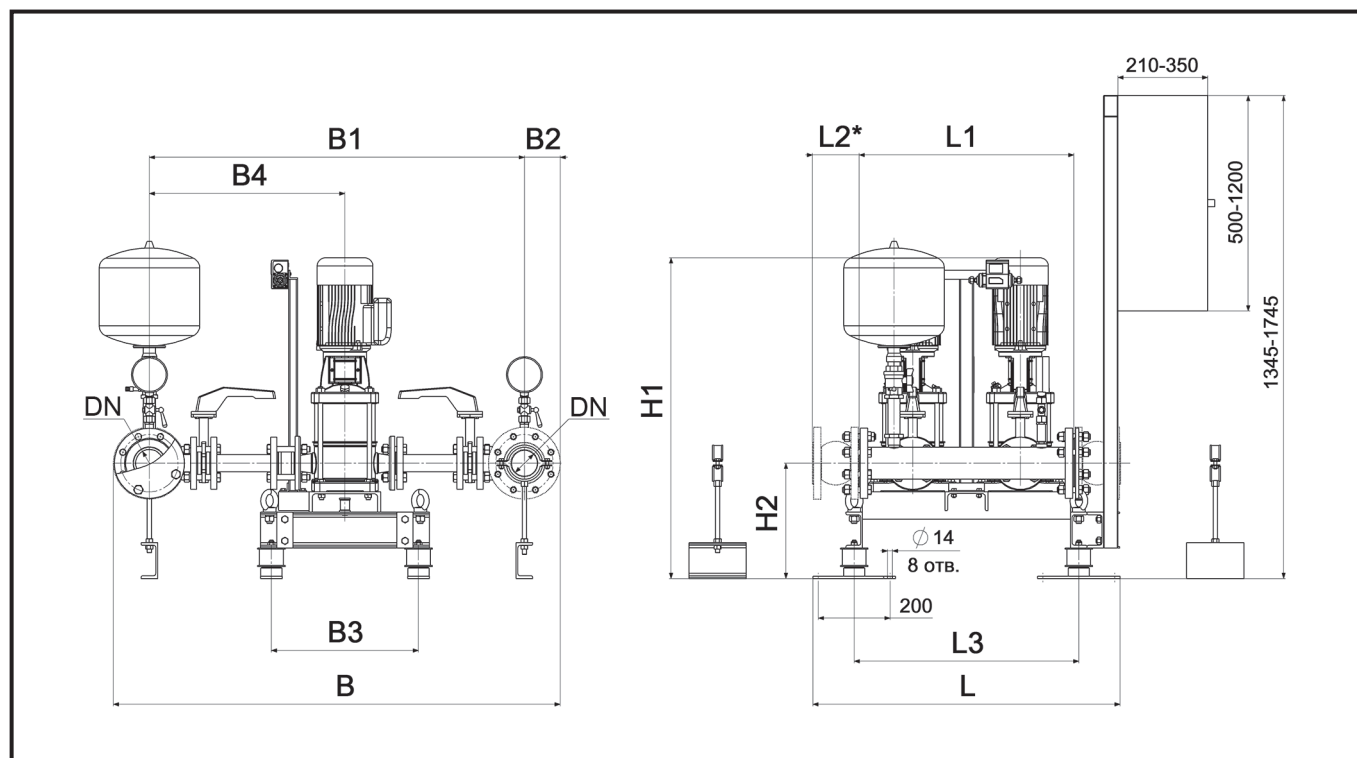
Базовая комплектация

Марка установки	DN, мм	L, мм	L1, мм	L2, мм	B, мм	B1, мм	B2, мм	B3, мм	H1, мм	H2, мм
АНУ 4 АЦМС Н 4001-4003	80	1330	1198	1220	845	650	410	323	651	214
АНУ 5 АЦМС Н 4001-4003		1630	1498	1520	968*	773*		365*		
АНУ 4 АЦМС Н 4005		1330	1198	1220	895	700		355	641	
АНУ 5 АЦМС Н 4005		1630	1498	1520	1013*	818*		390*	1160	

* - Размер изменяется в указанном диапазоне в зависимости от типа используемых комплектующих и от опций.

** - Габаритный размер H1 см. стр. 88.

Габаритные и присоединительные размеры установок АНУ АЦМС Н 4010-4022



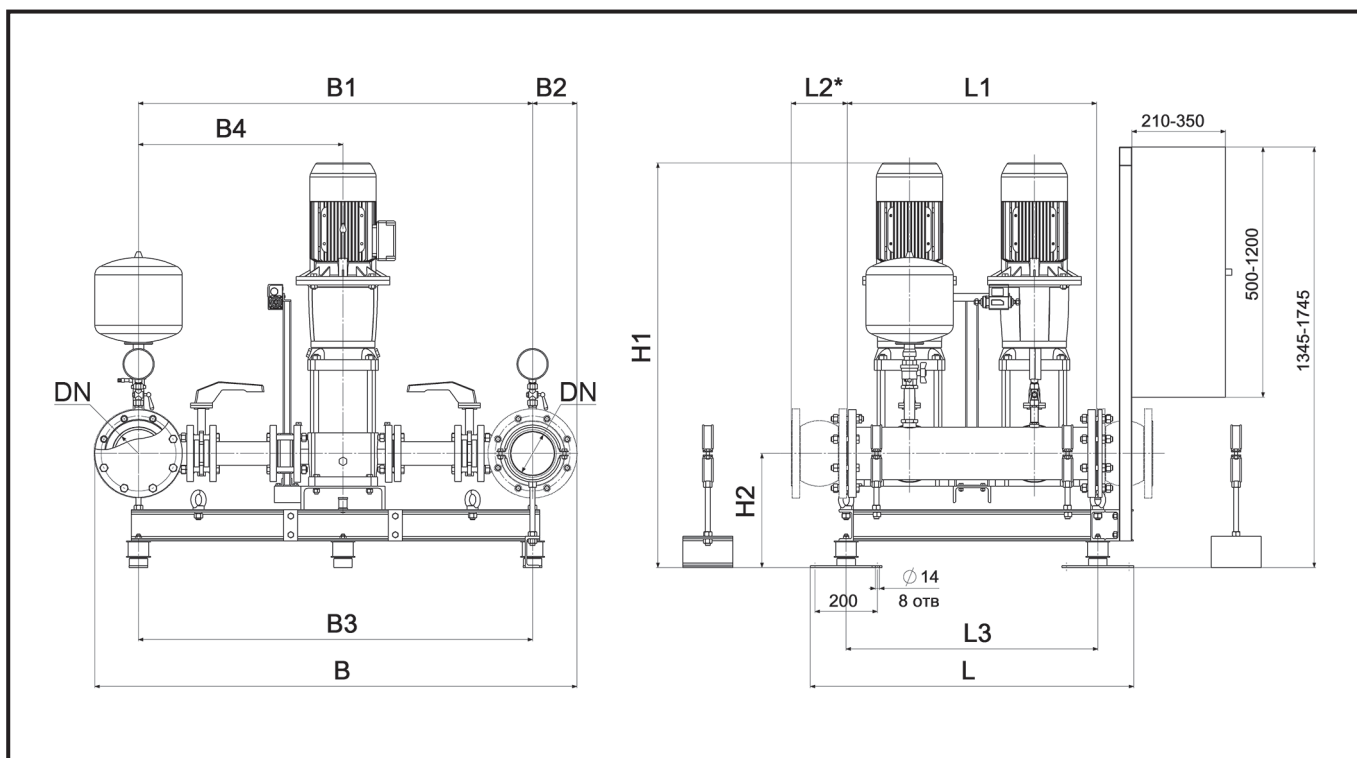
Условное давление $P_n=1,0$ Мпа (10 кгс/см²) или 1,6 Мпа (16 кгс/см²).
 Размеры присоединительных фланцев - по ГОСТ 33259-2015.
 Допуск на все указанные размеры ± 10 мм.

Базовая комплектация

Марка установки	DN, мм	L, мм	L1, мм	L2*, мм	L3, мм	B, мм	B1, мм	B2, мм	B3, мм	B4, мм	H1, мм	H2, мм
АНУ 2 АЦМС Н 4010	80	856	598	130	626	1240	1045	97,5	410	545	831 ÷ 1237	321
АНУ 3 АЦМС Н 4010		1156	898		926							
АНУ 4 АЦМС Н 4010		1456	1198		1226							
АНУ 5 АЦМС Н 4010		1756	1498		1526							
АНУ 2 АЦМС Н 4015, 4022	125	1036	798	170	806	1396	1151	122,5	410	598	873 ÷ 1562	331
АНУ 3 АЦМС Н 4015, 4022		1436	1198		1206							
АНУ 4 АЦМС Н 4015, 4022		1836	1598		1606							
АНУ 5 АЦМС Н 4015, 4022		2236	1998		2006							

* - Компенсаторы резиновые (L2) и опорные стойки не поставляются в базовой комплектации.

** - Габаритный размер H1 см. стр. 88.

Габаритные и присоединительные размеры установок АНУ АЦМС 4033-4046


Условное давление $P_n=1,0$ Мпа (10 кгс/см²) или 1,6 Мпа (16 кгс/см²).

Размеры присоединительных фланцев - по ГОСТ 33259-2015.

Допуск на все указанные размеры ± 10 мм.

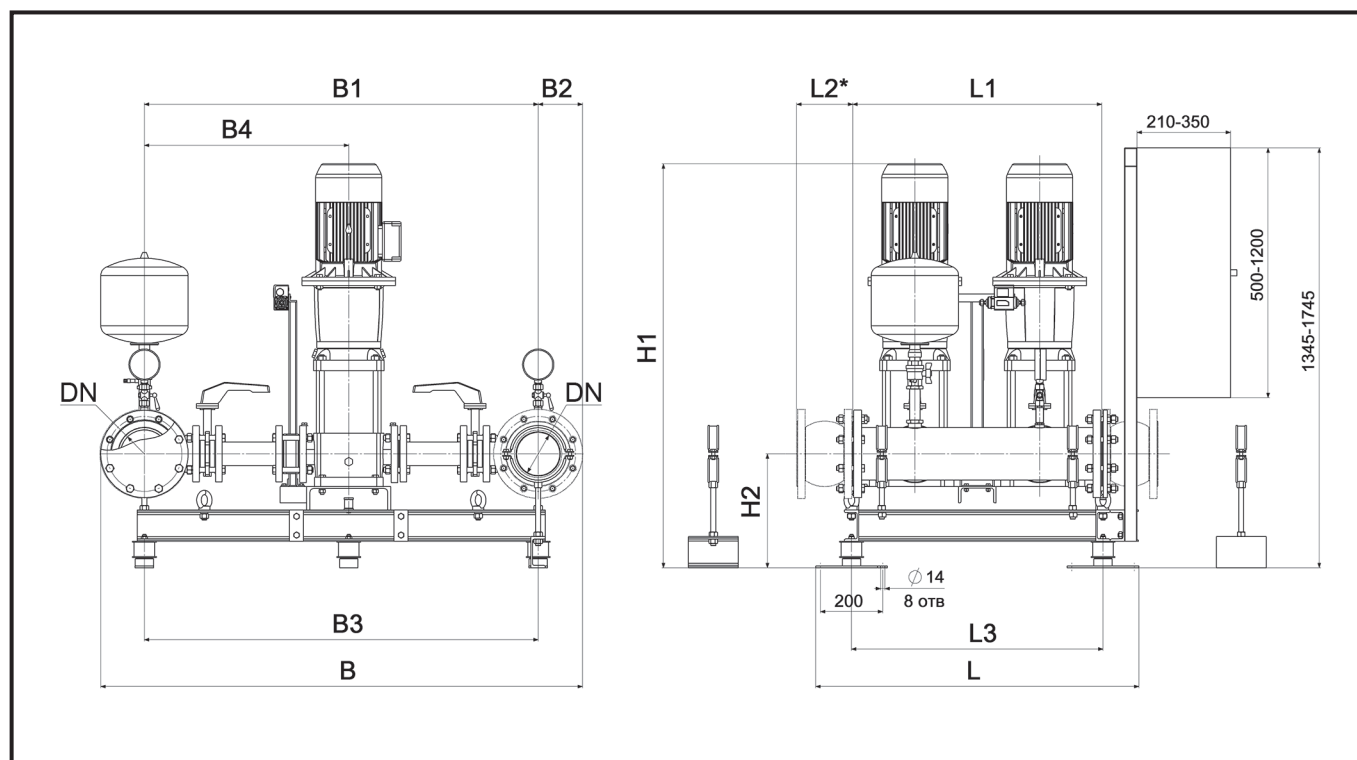
Базовая комплектация

Марка установки	DN, мм	L, мм	L1, мм	L2*, мм	L3, мм	B, мм	B1, мм	B2, мм	B3, мм	B4, мм	H1, мм	H2, мм
АНУ 2 АЦМС 4033	150	1036	798	180	806	1542	1262	140	1262	655	1020 ÷ 1674	365
АНУ 3 АЦМС 4033		1436	1198		1206							
АНУ 4 АЦМС 4033		1836	1598		1606							
АНУ 5 АЦМС 4033		2236	1998		2006							
АНУ 2 АЦМС 4046	150	1042	798	180	812	1605	1325	140	1325	695,5	1076 ÷ 1754	400
АНУ 3 АЦМС 4046		1442	1198		1212							
АНУ 4 АЦМС 4046		1842	1598		1612							
АНУ 5 АЦМС 4046		2242	1998		2012							

* - Компенсаторы резиновые (L2) и опорные стойки не поставляются в базовой комплектации.

** - Габаритный размер H1 см. стр. 88.

Габаритные и присоединительные размеры установок АНУ АЦМС 4066-4125



Условное давление $P_n=1,0$ Мпа (10 кгс/см²) или 1,6 Мпа (16 кгс/см²).
 Размеры присоединительных фланцев - по ГОСТ 33259-2015.
 Допуск на все указанные размеры ± 10 мм.

Базовая комплектация

Марка установки	DN, мм	L, мм	L1, мм	L2*, мм	L3, мм	B, мм	B1, мм	B2, мм	B3, мм	B4, мм	H1, мм	H2, мм
АНУ 2 АЦМС 4066-1-1- 4066-4	200	1042	798	205	812	1727	1392	167,5	1392	729	1114 ÷ 1824	400
АНУ 2 АЦМС 4066-5-2 - 4066-5-1		1142	998		912							
АНУ 3 АЦМС 4066-1-1- 4066-4		1442	1198		1212							
АНУ 3 АЦМС 4066-5-2 - 4066-5-1		1642	1498		1412							
АНУ 4 АЦМС 4066-1-1- 4066-4		1842	1598		1612							
АНУ 4 АЦМС 4066-5-2 - 4066-5-1		2142	1998		1912							
АНУ 5 АЦМС 4066-1-1- 4066-4		2242	1998		2012							
АНУ 5 АЦМС 4066-5-2 - 4066-5-1		2642	2498		2412							
АНУ 2 АЦМС 4092-1-1- 4092-3	200	1042	798	205	812	1727	1392	167,5	1392	729	1187 ÷ 1839	400
АНУ 2 АЦМС 4092-4-2- 4092-5-2		1142	998		912							
АНУ 3 АЦМС 4092-1-1- 4092-3		1442	1198		1212							
АНУ 3 АЦМС 4092-4-2- 4092-5-2		1642	1498		1412							
АНУ 4 АЦМС 4092-1-1- 4092-3		1842	1598		1612							
АНУ 4 АЦМС 4092-4-2- 4092-5-2		2142	1998		1912							
АНУ 5 АЦМС 4092-1-1- 4092-3		2242	1998		2012							
АНУ 5 АЦМС 4092-4-2- 4092-5-2		2642	2498		2412							

Марка установки	DN, мм	L, мм	L1, мм	L2*, мм	L3, мм	B, мм	B1, мм	B2, мм	B3, мм	B4, мм	H1, мм	H2, мм
АНУ 2 АЦМС 4125	200	1162	998	205	932	1856	1521	167,5	1521	796,5	1346 ÷ 2201	423
АНУ 3 АЦМС 4125		1662	1498		1432							
АНУ 4 АЦМС 4125		2162	1998		1932							
АНУ 5 АЦМС 4125	250	2662	2498	240	2432	2026	1621	202,5	1621	846,5		

* - Компенсаторы резиновые (L2) и опорные стойки не поставляются в базовой комплектации.

** - Габаритный размер H1 см. стр. 88.

Габаритный размер Н1 установок АНУ АЦМС Н 4001-АЦМС 4125

Наименование установки	Н1, мм	Наименование установки	Н1, мм	Наименование установки	Н1, мм	Наименование установки	Н1, мм
АНУ 2,3 АЦМС Н 4001-02	601	АНУ 4,5 АЦМС Н 4001-02	651	АНУ 2,3 АЦМС Н 4003-02	601	АНУ 4,5 АЦМС Н 4003-02	651
АНУ 2,3 АЦМС Н 4001-03	601	АНУ 4,5 АЦМС Н 4001-03	651	АНУ 2,3 АЦМС Н 4003-03	601	АНУ 4,5 АЦМС Н 4003-03	651
АНУ 2,3 АЦМС Н 4001-04	621	АНУ 4,5 АЦМС Н 4001-04	671	АНУ 2,3 АЦМС Н 4003-04	621	АНУ 4,5 АЦМС Н 4003-04	671
АНУ 2,3 АЦМС Н 4001-05	641	АНУ 4,5 АЦМС Н 4001-05	691	АНУ 2,3 АЦМС Н 4003-05	663	АНУ 4,5 АЦМС Н 4003-05	713
АНУ 2,3 АЦМС Н 4001-06	661	АНУ 4,5 АЦМС Н 4001-06	711	АНУ 2,3 АЦМС Н 4003-06	683	АНУ 4,5 АЦМС Н 4003-06	733
АНУ 2,3 АЦМС Н 4001-07	681	АНУ 4,5 АЦМС Н 4001-07	731	АНУ 2,3 АЦМС Н 4003-07	745	АНУ 4,5 АЦМС Н 4003-07	795
АНУ 2,3 АЦМС Н 4001-08	723	АНУ 4,5 АЦМС Н 4001-08	773	АНУ 2,3 АЦМС Н 4003-08	765	АНУ 4,5 АЦМС Н 4003-08	815
АНУ 2,3 АЦМС Н 4001-09	743	АНУ 4,5 АЦМС Н 4001-09	793	АНУ 2,3 АЦМС Н 4003-09	785	АНУ 4,5 АЦМС Н 4003-09	835
АНУ 2,3 АЦМС Н 4001-10	763	АНУ 4,5 АЦМС Н 4001-10	813	АНУ 2,3 АЦМС Н 4003-10	805	АНУ 4,5 АЦМС Н 4003-10	855
АНУ 2,3 АЦМС Н 4001-11	815	АНУ 4,5 АЦМС Н 4001-11	865	АНУ 2,3 АЦМС Н 4003-11	825	АНУ 4,5 АЦМС Н 4003-11	875
АНУ 2,3 АЦМС Н 4001-12	845	АНУ 4,5 АЦМС Н 4001-12	895	АНУ 2,3 АЦМС Н 4003-12	845	АНУ 4,5 АЦМС Н 4003-12	895
АНУ 2,3 АЦМС Н 4001-13	865	АНУ 4,5 АЦМС Н 4001-13	915	АНУ 2,3 АЦМС Н 4003-13	910	АНУ 4,5 АЦМС Н 4003-13	960
АНУ 2,3 АЦМС Н 4001-15	905	АНУ 4,5 АЦМС Н 4001-15	955	АНУ 2,3 АЦМС Н 4003-14	930	АНУ 4,5 АЦМС Н 4003-14	980
АНУ 2,3 АЦМС Н 4001-17	945	АНУ 4,5 АЦМС Н 4001-17	995	АНУ 2,3 АЦМС Н 4003-16	970	АНУ 4,5 АЦМС Н 4003-16	1020
АНУ 2,3 АЦМС Н 4001-19	985	АНУ 4,5 АЦМС Н 4001-19	1035	АНУ 2,3 АЦМС Н 4003-19	1030	АНУ 4,5 АЦМС Н 4003-19	1080
АНУ 2,3 АЦМС Н 4001-22	1045	АНУ 4,5 АЦМС Н 4001-22	1095				

Наименование установки	Н1, мм	Наименование установки	Н1, мм	Наименование установки	Н1, мм	Наименование установки	Н1, мм
АНУ 2,3 АЦМС Н 4005-02	591	АНУ 4,5 АЦМС Н 4005-02	641	АНУ n АЦМС Н 4010-01	831	АНУ n АЦМС Н 4015-01	873
АНУ 2,3 АЦМС Н 4005-03	638	АНУ 4,5 АЦМС Н 4005-03	688	АНУ n АЦМС Н 4010-02	831	АНУ n АЦМС Н 4015-02	921
АНУ 2,3 АЦМС Н 4005-04	663	АНУ 4,5 АЦМС Н 4005-04	713	АНУ n АЦМС Н 4010-03	863	АНУ n АЦМС Н 4015-03	995
АНУ 2,3 АЦМС Н 4005-05	730	АНУ 4,5 АЦМС Н 4005-05	780	АНУ n АЦМС Н 4010-04	919	АНУ n АЦМС Н 4015-04	1056
АНУ 2,3 АЦМС Н 4005-06	755	АНУ 4,5 АЦМС Н 4005-06	805	АНУ n АЦМС Н 4010-05	975	АНУ n АЦМС Н 4015-05	1104
АНУ 2,3 АЦМС Н 4005-07	780	АНУ 4,5 АЦМС Н 4005-07	830	АНУ n АЦМС Н 4010-06	1007	АНУ n АЦМС Н 4015-06	1272
АНУ 2,3 АЦМС Н 4005-08	805	АНУ 4,5 АЦМС Н 4005-08	855	АНУ n АЦМС Н 4010-07	1065	АНУ n АЦМС Н 4015-07	1320
АНУ 2,3 АЦМС Н 4005-09	875	АНУ 4,5 АЦМС Н 4005-09	925	АНУ n АЦМС Н 4010-08	1097	АНУ n АЦМС Н 4015-08	1368
АНУ 2,3 АЦМС Н 4005-10	900	АНУ 4,5 АЦМС Н 4005-10	950	АНУ n АЦМС Н 4010-09	1142	АНУ n АЦМС Н 4015-09	1416
АНУ 2,3 АЦМС Н 4005-11	925	АНУ 4,5 АЦМС Н 4005-11	975	АНУ n АЦМС Н 4010-10	1174	АНУ n АЦМС Н 4015-10	1562
АНУ 2,3 АЦМС Н 4005-12	950	АНУ 4,5 АЦМС Н 4005-12	1000	АНУ n АЦМС Н 4010-11	1206		
АНУ 2,3 АЦМС Н 4005-13	975	АНУ 4,5 АЦМС Н 4005-13	1025				
АНУ 2,3 АЦМС Н 4005-14	1000	АНУ 4,5 АЦМС Н 4005-14	1050				
АНУ 2,3 АЦМС Н 4005-15	1025	АНУ 4,5 АЦМС Н 4005-15	1075				
АНУ 2,3 АЦМС Н 4005-16	1050	АНУ 4,5 АЦМС Н 4005-16	1100				
АНУ 2,3 АЦМС Н 4005-18	1110	АНУ 4,5 АЦМС Н 4005-18	1160				

Наименование установки	Н1, мм	Наименование установки	Н1, мм	Наименование установки	Н1, мм	Наименование установки	Н1, мм
АНУ n АЦМС Н 4022-01	873	АНУ n АЦМС 4033-1-1	1020	АНУ n АЦМС 4046-1-1	1076	АНУ n АЦМС 4066-1-1	1114
АНУ n АЦМС Н 4022-02	921	АНУ n АЦМС 4033-1	1036	АНУ n АЦМС 4046-1	1089	АНУ n АЦМС 4066-1	1187
АНУ n АЦМС Н 4022-03	995	АНУ n АЦМС 4033-2-2	1124	АНУ n АЦМС 4046-2-2	1237	АНУ n АЦМС 4066-2-2	1277
АНУ n АЦМС Н 4022-04	1056	АНУ n АЦМС 4033-2-1	1124	АНУ n АЦМС 4046-2	1237	АНУ n АЦМС 4066-2-1	1380
АНУ n АЦМС Н 4022-05	1224	АНУ n АЦМС 4033-2	1197	АНУ n АЦМС 4046-3-2	1415	АНУ n АЦМС 4066-2	1380
АНУ n АЦМС Н 4022-06	1272	АНУ n АЦМС 4033-3-2	1272	АНУ n АЦМС 4046-3	1415	АНУ n АЦМС 4066-3-2	1544
АНУ n АЦМС Н 4022-07	1320	АНУ n АЦМС 4033-3-1	1272	АНУ n АЦМС 4046-4-2	1564	АНУ n АЦМС 4066-3-1	1544
АНУ n АЦМС Н 4022-08	1466	АНУ n АЦМС 4033-3	1272	АНУ n АЦМС 4046-4	1564	АНУ n АЦМС 4066-3	1584
АНУ n АЦМС Н 4022-09	1514	АНУ n АЦМС 4033-4-2	1347	АНУ n АЦМС 4046-5-2	1679	АНУ n АЦМС 4066-4-2	1674
		АНУ n АЦМС 4033-4-1	1450	АНУ n АЦМС 4046-5	1679	АНУ n АЦМС 4066-4-1	1674
		АНУ n АЦМС 4033-4	1450	АНУ n АЦМС 4046-6-2	1754	АНУ n АЦМС 4066-4	1674
		АНУ n АЦМС 4033-5-2	1525			АНУ n АЦМС 4066-5-2	1824
		АНУ n АЦМС 4033-5-1	1525			АНУ n АЦМС 4066-5-1	1824
		АНУ n АЦМС 4033-5	1599				
		АНУ n АЦМС 4033-6-2	1674				
		АНУ n АЦМС 4033-6-1	1674				
		АНУ n АЦМС 4033-6	1674				

Наименование установки	Н1, мм	Наименование установки	Н1, мм
АНУ n АЦМС 4092-1-1	1187	АНУ n АЦМС 4125-1	1346
АНУ n АЦМС 4092-1	1187	АНУ n АЦМС 4125-2	1636
АНУ n АЦМС 4092-2-2	1380	АНУ n АЦМС 4125-3	1826
АНУ n АЦМС 4092-2	1454	АНУ n АЦМС 4125-4	2036
АНУ n АЦМС 4092-3-2	1584	АНУ n АЦМС 4125-5	2201
АНУ n АЦМС 4092-3	1584		
АНУ n АЦМС 4092-4-2	1734		
АНУ n АЦМС 4092-4	1734		
АНУ n АЦМС 4092-5-2	1839		

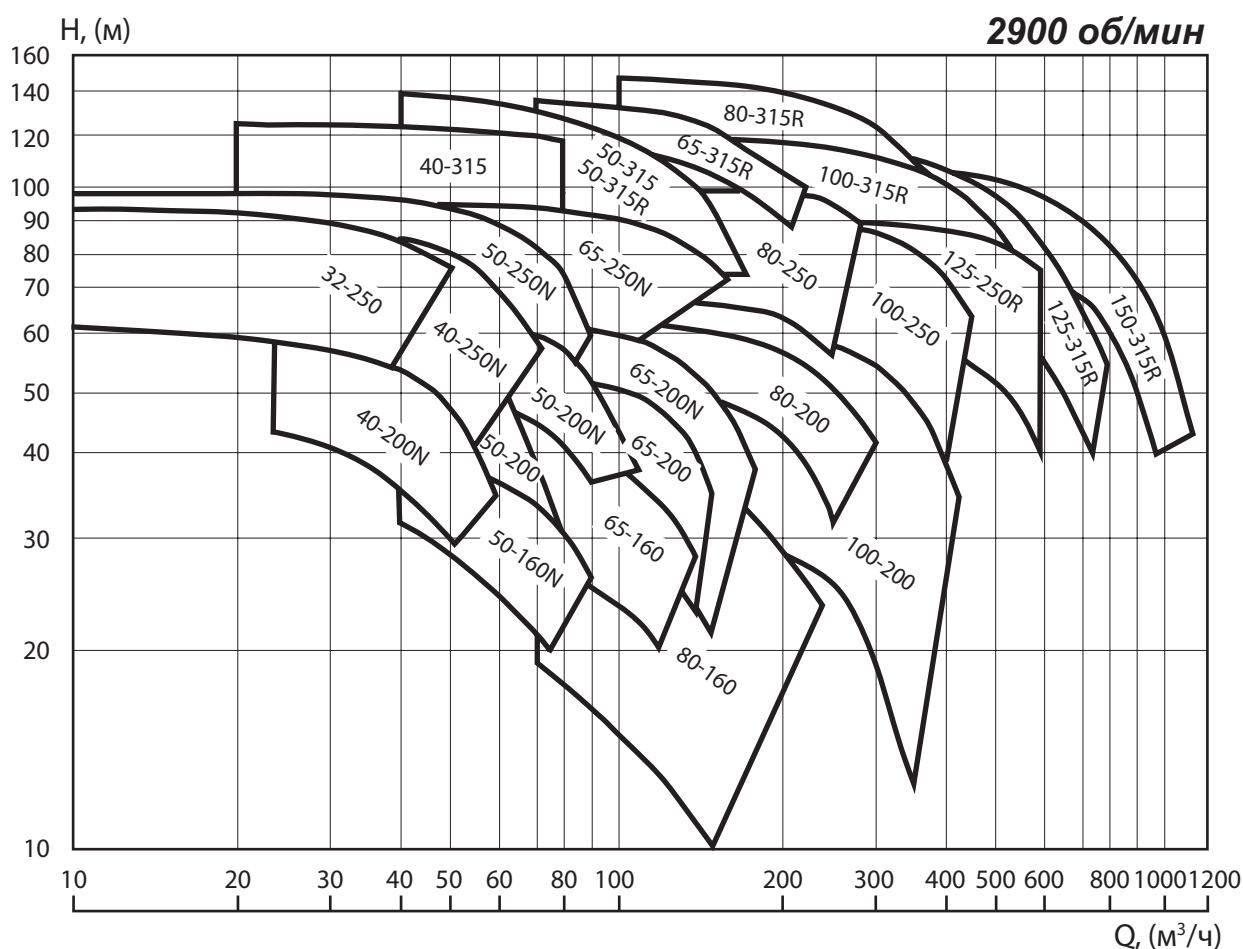
* n - количество насосов в установке (2 - 5).

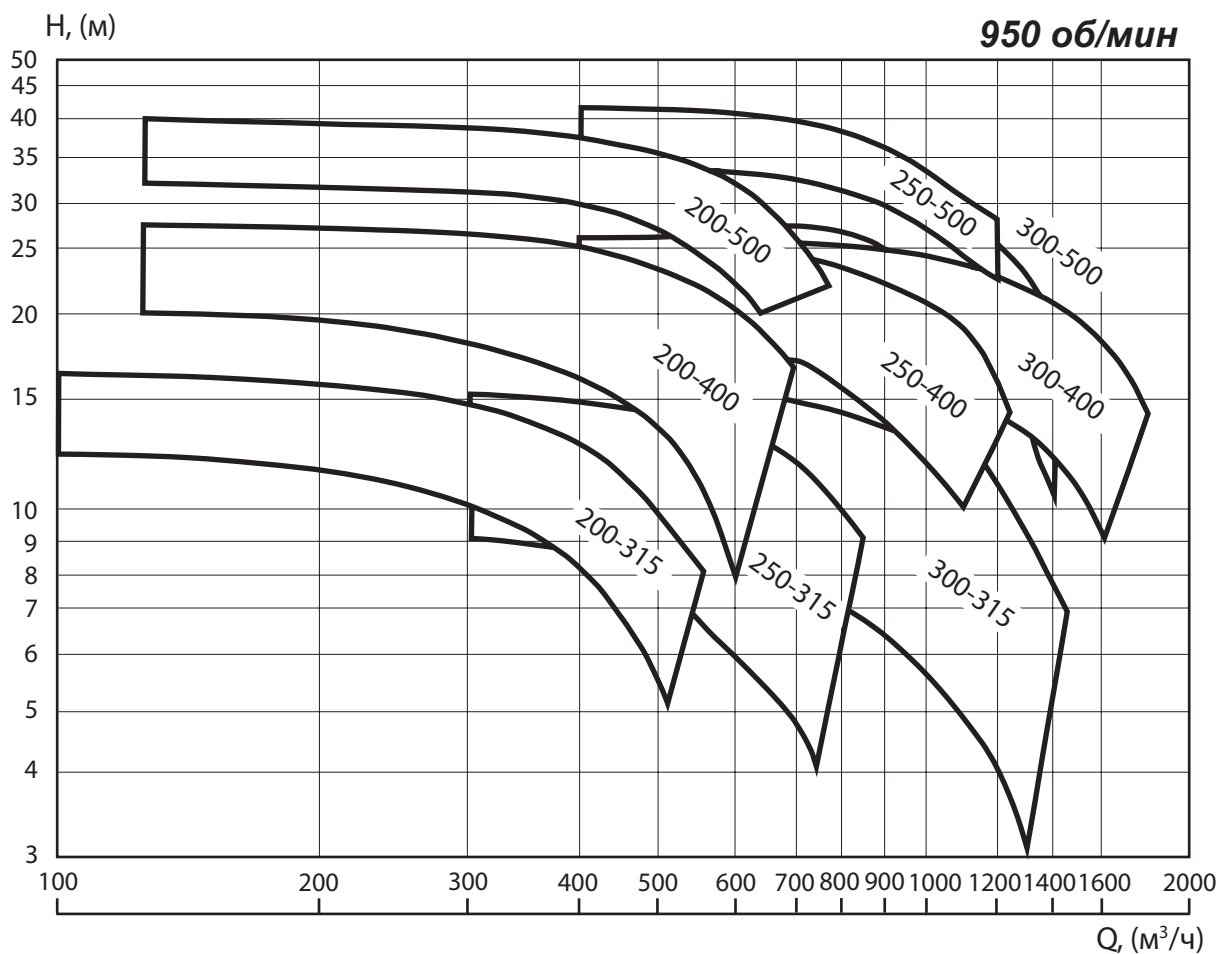
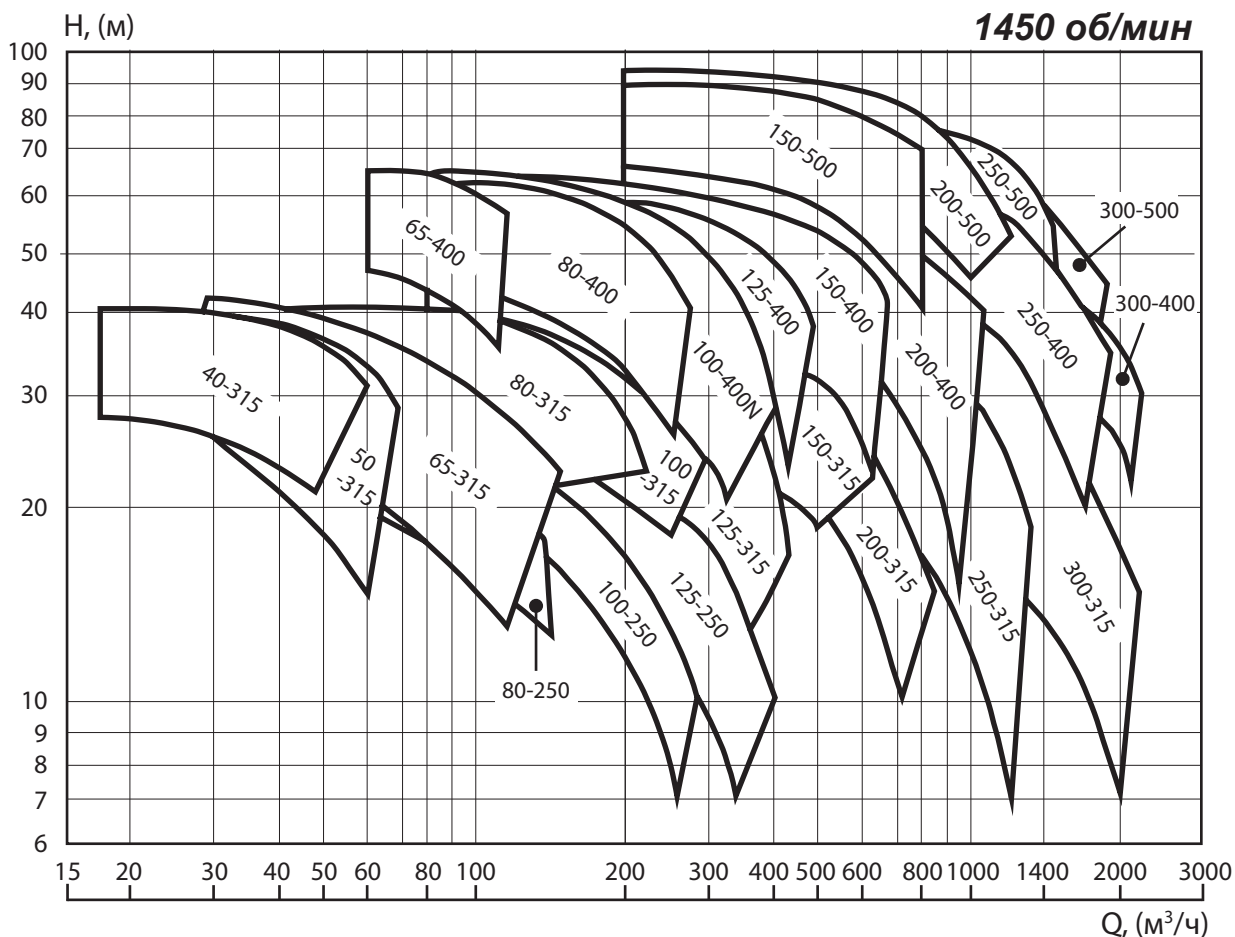
5. Автоматизированные насосные установки Оптибуст с насосами АК 9000

5.1 Общие технические данные


- Подача – до 3500 м³/ч.
- Напор – до 120 м.
- Количество насосов – от 2 до 5 (включая резервный).
- В специальном исполнении до 8 насосов.
- Температура рабочей среды – до +70°C (исполнение свыше +70°C – по запросу).
- Температура окружающей среды – от +5°C до +40°C.
- Максимальное рабочее давление – 1,0 МПа или 1,6 МПа.
- Максимальный подпор – 0,6 Мпа.
- Система регулирования – см. пункты «Системы регулирования АНУ».
- Сетевое напряжение: ~3ф 380В 50Гц.
- Трубопроводная обвязка защищена коррозионностойким цинковым покрытием.

5.2 Графики полей характеристик насосов АК 9000





5.3 Условное обозначение установок Оптибуст с насосами АК 9000

	АНУ	3	АК 9100-315	РКЧ	ВС	-XX
Тип установки						
Количество насосов в установке						
Марка насосов						
Система регулирования						
Назначение установки						
Числовое обозначение опции (при сочетании нескольких опций они перечисляются через дефис)						

РК - регулирование каскадное.

РКЧ - регулирование каскадно-частотное.

РКП - регулирование каскадное с устройством плавного пуска.

РКЧС - регулирование каскадно-частотное синхронное.

РГ - регулирование с использованием устройств HYDROVAR.

См. раздел 1.5

ВС - насосная установка водоснабжения.

НО - насосная установка отопления.

См. раздел 1.1

Числовое обозначение опции.

См. раздел 1.7

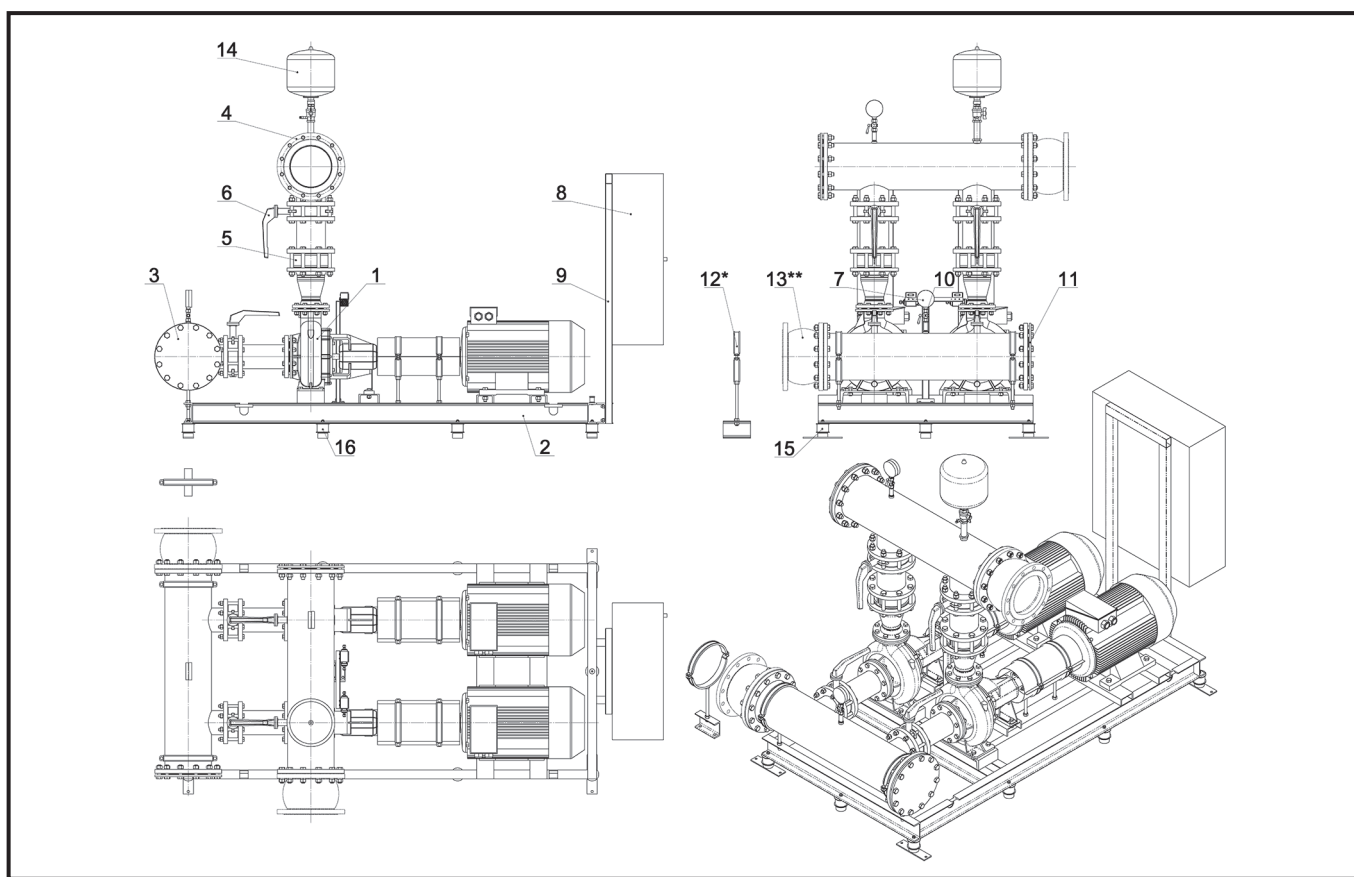
5.4 Шумовые характеристики установок Оптибуст с насосами АК 9000

МОЩНОСТЬ 2-ПОЛЮСНОГО ЭЛ. ДВИГАТЕЛЯ, кВт	УРОВЕНЬ ЗВУКОВОГО ДАВЛЕНИЯ ПОД НАГРУЗКОЙ, дБ				
	1 НАСОС	2 НАСОСА	3 НАСОСА	4 НАСОСА	5 НАСОСОВ
11,0	71	74	75	77	78
15,0/18,5	76	79	80	82	83
22,0/30,0	75	78	79	81	82
37,0/45,0	79	82	83	85	86
55,0	78	81	82	84	85
75,0/90,0	80	83	84	86	87
110,0/132,0	82	85	86	88	89
160,0/200,0	84	87	88	90	91
250,0/315,0	85	88	89	91	92

МОЩНОСТЬ 4-ПОЛЮСНОГО ЭЛ. ДВИГАТЕЛЯ, кВт	УРОВЕНЬ ЗВУКОВОГО ДАВЛЕНИЯ ПОД НАГРУЗКОЙ, дБ				
	1 НАСОС	2 НАСОСА	3 НАСОСА	4 НАСОСА	5 НАСОСОВ
11,0	64	67	68	70	71
15,0/18,5/22,0/30,0	67	70	71	73	74
37,0/45,0	71	74	75	77	78
55,0	70	73	74	76	77
75,0/90,0/110,0/132,0	76	79	80	82	83
160,0/200,0	71	74	75	77	78
250,0/315,0	80	83	84	86	87

МОЩНОСТЬ 6-ПОЛЮСНОГО ЭЛ. ДВИГАТЕЛЯ, кВт	УРОВЕНЬ ЗВУКОВОГО ДАВЛЕНИЯ ПОД НАГРУЗКОЙ, дБ				
	1 НАСОС	2 НАСОСА	3 НАСОСА	4 НАСОСА	5 НАСОСОВ
11,0	60	63	64	66	67
15,0/18,5/	66	69	70	72	73
22,0/30,0	67	70	71	73	74
37,0/45,0	69	72	73	75	76
55,0	66	69	70	72	73
75,0/90,0/110,0/132,0	68	71	72	74	75
160,0/200,0	69	72	73	75	76
250,0/315,0	71	74	75	77	78

5.5 Базовая комплектация установок АНУ АК 9000 (поставляется по умолчанию)



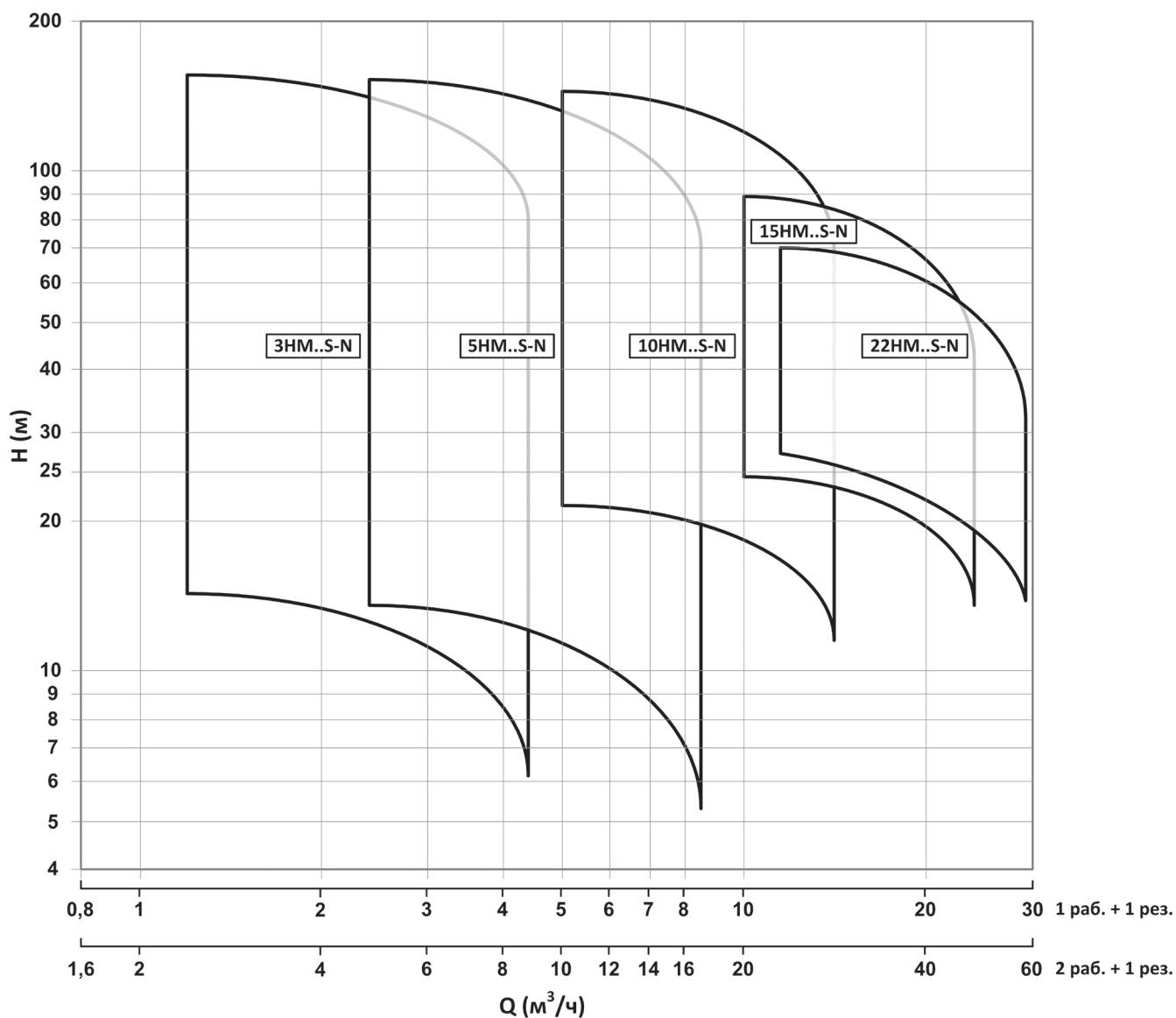
НОМЕР ПОЗИЦИИ	УЗЕЛ	КОЛИЧЕСТВО
1	Консольный центробежный электронасосный агрегат	2 - 5
2	Рама	1
3	Коллектор всасывающий	1
4	Коллектор напорный	1
5	Обратный клапан, установленный в напорном патрубке каждого агрегата	2 - 5
6	Затвор поворотный дисковый, установленный во всасывающем и напорном патрубках каждого агрегата	4 - 10
7	Измерительные приборы и датчики (КИП)	зависит от системы регулирования
8	Станция управления (СУ) с органами управления, регулировки и индикации, с рабочими и аварийными светосигнальными устройствами	1
9	Рама приборная СУ	1
10	Трехходовые краны	зависит от системы регулирования
11	Заглушка	2
12*	Виброгасящие хомуты на опорах (опорные стойки) (не поставляется в базовой комплектации)	1
13**	Компенсатор резиновый (не поставляется в базовой комплектации, но рекомендуется к применению)	2
14	Мембранный бак	1
15	Виброгасящая анкерная опора	4
16	Виброгасящая опора	2 - 14

6. Автоматизированные насосные установки Экобуст с насосами НМ

6.1 Общие технические данные

- Подача – до 56 м³/ч
- Напор – до 160 м
- Номинальное давление – 10 бар, 16 бар
- Температура перекачиваемой среды – от минус 10 до +70 °С (До +90 °С - с охладителем на вводе в мембранный бак)
- Температура окружающей среды - от +1 до +40 °С
- Система регулирования – РК, РЧ, РКЧ (см. раздел 1.5 «Системы регулирования АНУ»)
- Напряжение питания:
- ~3ф 220-240/380-415 В 50Гц (до 3,0 кВт включительно);
- ~3ф 380-415/660-690 В 50 Гц – для мощностей выше 3,0 кВт

6.2 График полей характеристик АНУ НМ



6.3 Шумовые характеристики установок Экобуст с насосами НМ

НОМИНАЛЬНАЯ МОЩНОСТЬ, кВт.	АНУ 2 НМ	АНУ 3 НМ
	ШУМ L _{ра} , дБ	ШУМ L _{ра} , дБ
0,3	52	55
0,4	52	55
0,5	52	55
0,75	55	58
1,1	60	63
1,5	60	63
2,2	60	63
3,0	60	63
4,0	60	63
5,5	60	63

В таблице указаны средние значения звукового давления (L_p), измеренные на расстоянии 1 м в соответствии с кривой А (стандарт ISO 1680). Показатели шума измерялись в режиме холостого хода двигателя при частоте 50 Гц с допустимой погрешностью 3 дБ (А).

6.4 Условное обозначение установок Экобуст с насосами НМ

	АНУ	2	15НМ03	S	РКЧ	ВС	-XX
Тип установки							
Количество насосов в установке							
Марка насосов							
Исполнение насосов по материалам (S - AISI 304, N - AISI 316)							
Система регулирования							
Назначение установки							
Числовое обозначение опции (при сочетании нескольких опций они перечисляются через дефис)							

РК - регулирование каскадное.

РКЧ - регулирование каскадно-частотное.

РЧ - регулирование частотное.

См. раздел 1.5

ВС - насосная установка водоснабжения.

НО - насосная установка отопления.

См. раздел 1.1

Числовое обозначение опции.

См. раздел 1.7

6.5 Чертеж насоса НМ в разрезе и перечень основных деталей Монолитный корпус

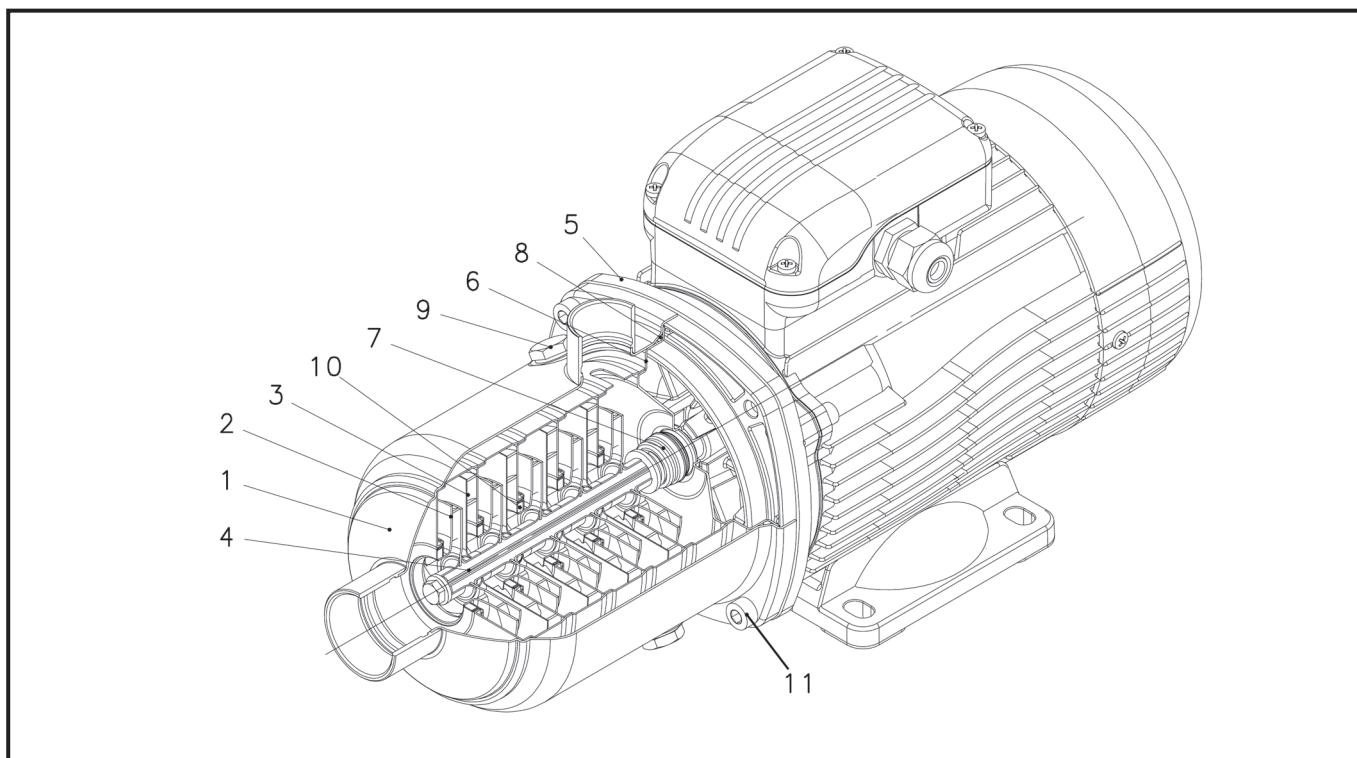


Таблица материалов для серии НМ..S

№	Деталь	Материал	Ссылки на стандарты	
			Европа	США
1	Корпус насоса	Нержавеющая сталь	EN 10088-1-X5CrNi18-10 (1.4301)	AISI 304
2	Рабочее колесо	Нержавеющая сталь	EN 10088-1-X5CrNi18-10 (1.4301)	AISI 304
3	Диффузор	Нержавеющая сталь	EN 10088-1-X5CrNi18-10 (1.4301)	AISI 304
4	Вал	Нержавеющая сталь	EN 10088-1-X5CrNiMo17-12-2 (1.4401)	AISI 316
5	Адаптер	Алюминий	EN 1706-AC-AISI11Cu2 (Fe) (AC46100)	-
6	Задняя крышка гидравлики	Нержавеющая сталь	EN 10088-1-X5CrNi18-10 (1.4301)	AISI 304
7	Торцевое уплотнение	Керамика/Углеродит/EPDM		
8	Уплотнительные кольца	EPDM		
9	Заливные/сливные пробки	Нержавеющая сталь	EN 10088-1-X5CrNiMo17-12-2 (1.4401)	AISI 316
10	Кольцо износа	Технополимер (PPS)		
11	Крепеж	Нержавеющая сталь	EN 10088-1-X5CrNi18-10 (1.4301)	AISI 304

Таблица материалов для серии НМ..N

№	Деталь	Материал	Ссылки на стандарты	
			Европа	США
1	Корпус насоса	Нержавеющая сталь	EN 10088-1-X2CrNiMo17-12-2 (1.4404)	AISI 316L
2	Рабочее колесо	Нержавеющая сталь	EN 10088-1-X2CrNiMo17-12-2 (1.4404)	AISI 316L
3	Диффузор	Нержавеющая сталь	EN 10088-1-X2CrNiMo17-12-2 (1.4404)	AISI 316L
4	Вал	Нержавеющая сталь	EN 10088-1-X5CrNiMo17-12-2 (1.4401)	AISI 316
5	Адаптер	Алюминий	EN 1706-AC-AISI11Cu2 (Fe) (AC46100)	-
6	Задняя крышка гидравлики	Нержавеющая сталь	EN 10088-1-X5CrNi18-10 (1.4301)	AISI 316L
7	Торцевое уплотнение	Керамика/Углеродит/EPDM		
8	Уплотнительные кольца	EPDM		
9	Заливные/сливные пробки	Нержавеющая сталь	EN 10088-1-X5CrNiMo17-12-2 (1.4401)	AISI 316
10	Кольцо износа	Технополимер (PPS)		
11	Крепеж	Нержавеющая сталь	EN 10088-1-X5CrNi18-10 (1.4301)	AISI 304

Раздельный корпус

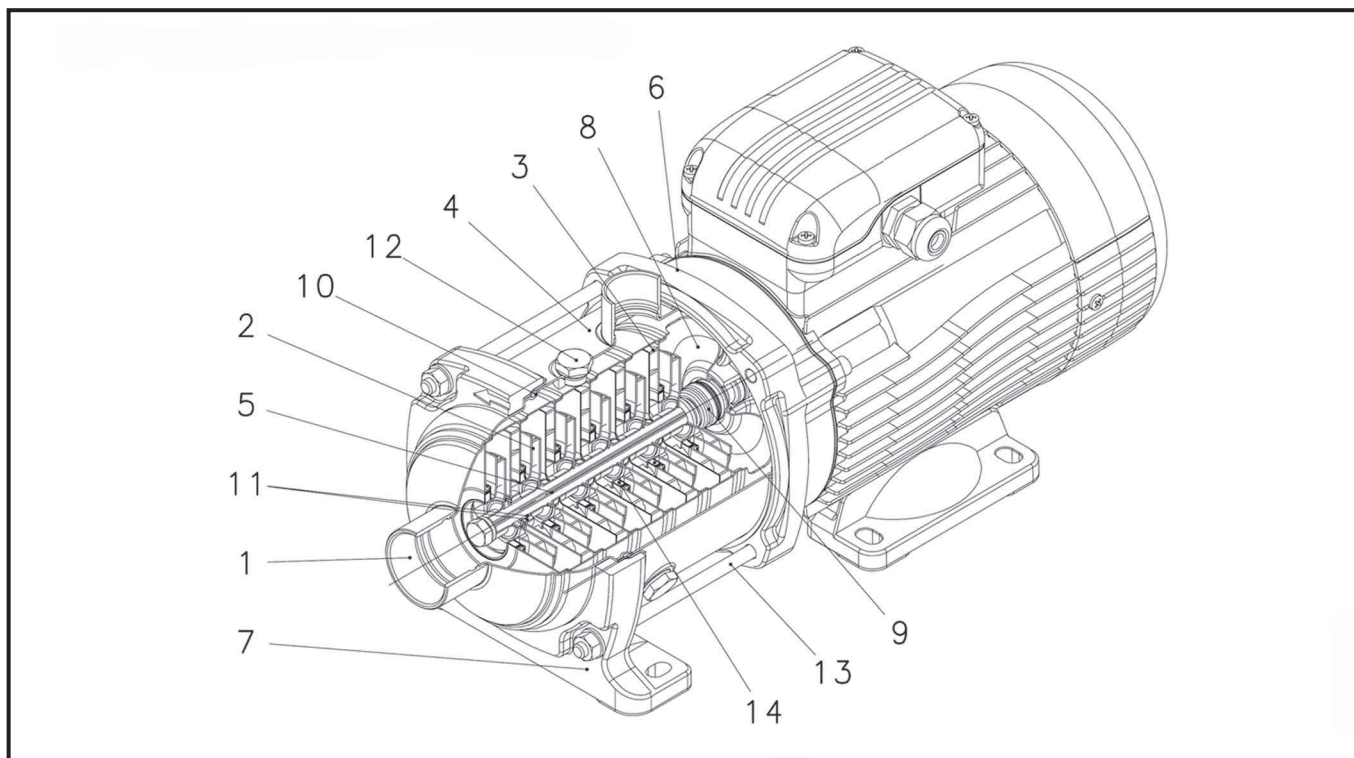


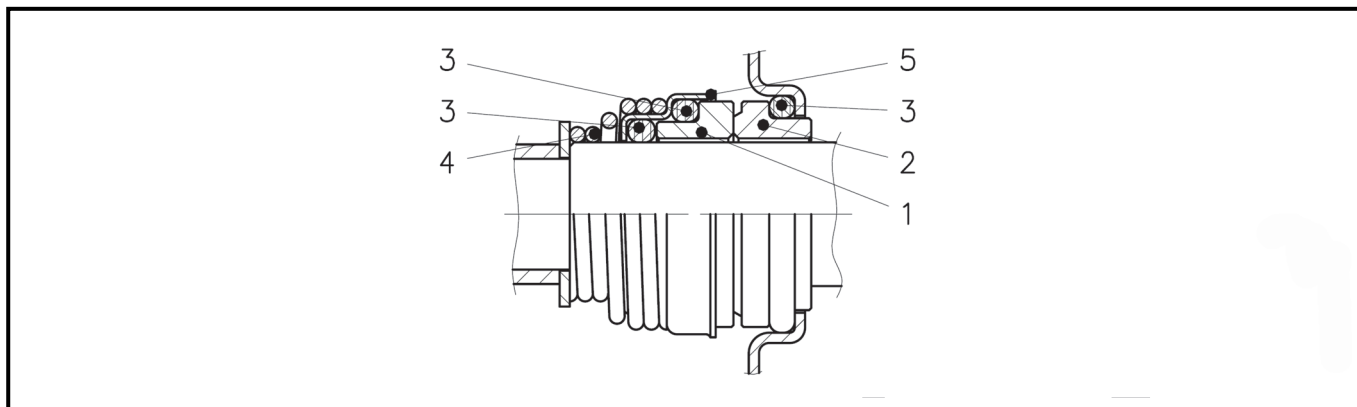
Таблица материалов для серии НМ..S

№	Деталь	Материал	Ссылки на стандарты	
			Европа	США
1	Передняя крышка	Нержавеющая сталь	EN 10088-1-X5CrNi18-10 (1.4301)	AISI 304
2	Рабочее колесо	Нержавеющая сталь	EN 10088-1-X5CrNi18-10 (1.4301)	AISI 304
3	Диффузор	Нержавеющая сталь	EN 10088-1-X5CrNi18-10 (1.4301)	AISI 304
4	Внешний корпус	Нержавеющая сталь	EN 10088-1-X5CrNi18-10 (1.4301)	AISI 304
5	Вал	Нержавеющая сталь	EN 10088-1-X5CrNiMo17-12-2 (1.4401)	AISI 316
6	Адаптер	Алюминий	EN 1706-AC-AISI11Cu2 (Fe) (AC46100)	-
7	Передняя опора	Алюминий	EN 1706-AC-AISI11Cu2 (Fe) (AC46100)	-
8	Задняя крышка гидравлики	Нержавеющая сталь	EN 10088-1-X5CrNi18-10 (1.4301)	AISI 304
9	Торцевое уплотнение	Керамика/Углеродистый графит/EPDM (PN10); Карбид кремния/Углеродистый графит/EPDM (PN16)		
10	Уплотнительные кольца	EPDM		
11	Рубашка вала и втулка	Карбид вольфрама		
12	Заливные/сливные пробки	Нержавеющая сталь	EN 10088-1-X5CrNiMo17-12-2 (1.4401)	AISI 316
13	Стяжные шпильки	Нержавеющая сталь	EN 10088-1-X17CrNi16-2 (1.4057)	AISI 431
14	Кольцо износа	Технополимер (PPS)		

Таблица материалов для серии НМ..N

№	Деталь	Материал	Ссылки на стандарты	
			Европа	США
1	Передняя крышка	Нержавеющая сталь	EN 10088-1-X5CrNiMo17-12-2 (1.4401)	AISI 316L
2	Рабочее колесо	Нержавеющая сталь	EN 10088-1-X5CrNiMo17-12-2 (1.4401)	AISI 316L
3	Диффузор	Нержавеющая сталь	EN 10088-1-X5CrNiMo17-12-2 (1.4401)	AISI 316L
4	Внешний корпус	Нержавеющая сталь	EN 10088-1-X5CrNiMo17-12-2 (1.4401)	AISI 316L
5	Вал	Нержавеющая сталь	EN 10088-1-X5CrNiMo17-12-2 (1.4401)	AISI 316
6	Адаптер	Алюминий	EN 1706-AC-AISI11Cu2 (Fe) (AC46100)	-
7	Передняя опора	Алюминий	EN 1706-AC-AISI11Cu2 (Fe) (AC46100)	-
8	Задняя крышка гидравлики	Нержавеющая сталь	EN 10088-1-X5CrNiMo17-12-2 (1.4401)	AISI 316L
9	Торцевое уплотнение	Керамика/Углеродистый графит/EPDM (PN10); Карбид кремния/Углеродистый графит/EPDM (PN16)		
10	Уплотнительные кольца	EPDM		
11	Рубашка вала и втулка	Карбид вольфрама		
12	Заливные/сливные пробки	Нержавеющая сталь	EN 10088-1-X5CrNiMo17-12-2 (1.4401)	AISI 316
13	Стяжные шпильки	Нержавеющая сталь	EN 10088-1-X17CrNi16-2 (1.4057)	AISI 431
14	Кольцо износа	Технополимер (PPS)		

6.6 Торцевые уплотнения насосов НМ



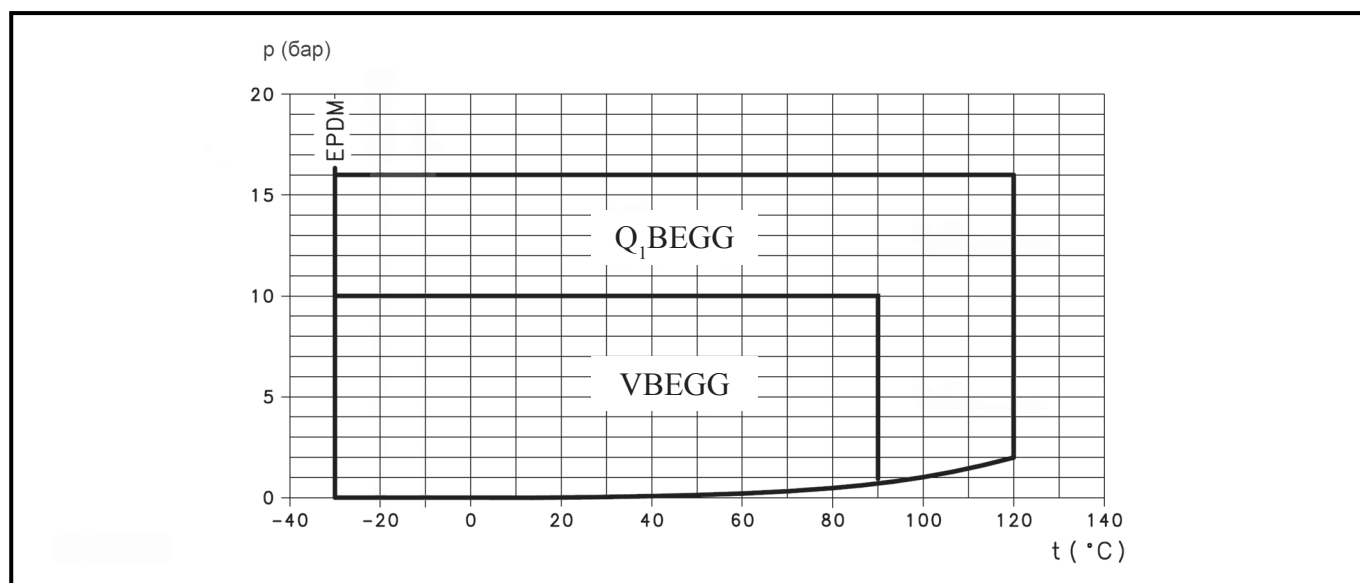
Перечень материалов согласно EN 12756

Позиция 1-2	Позиция 3	Позиция 4-5
V: Оксид алюминия (керамика)	E: EPDM	G: AISI 316
Q ₁ : Карбид кремния		
B: Углеродистый, пропитанный синтетической смолой		

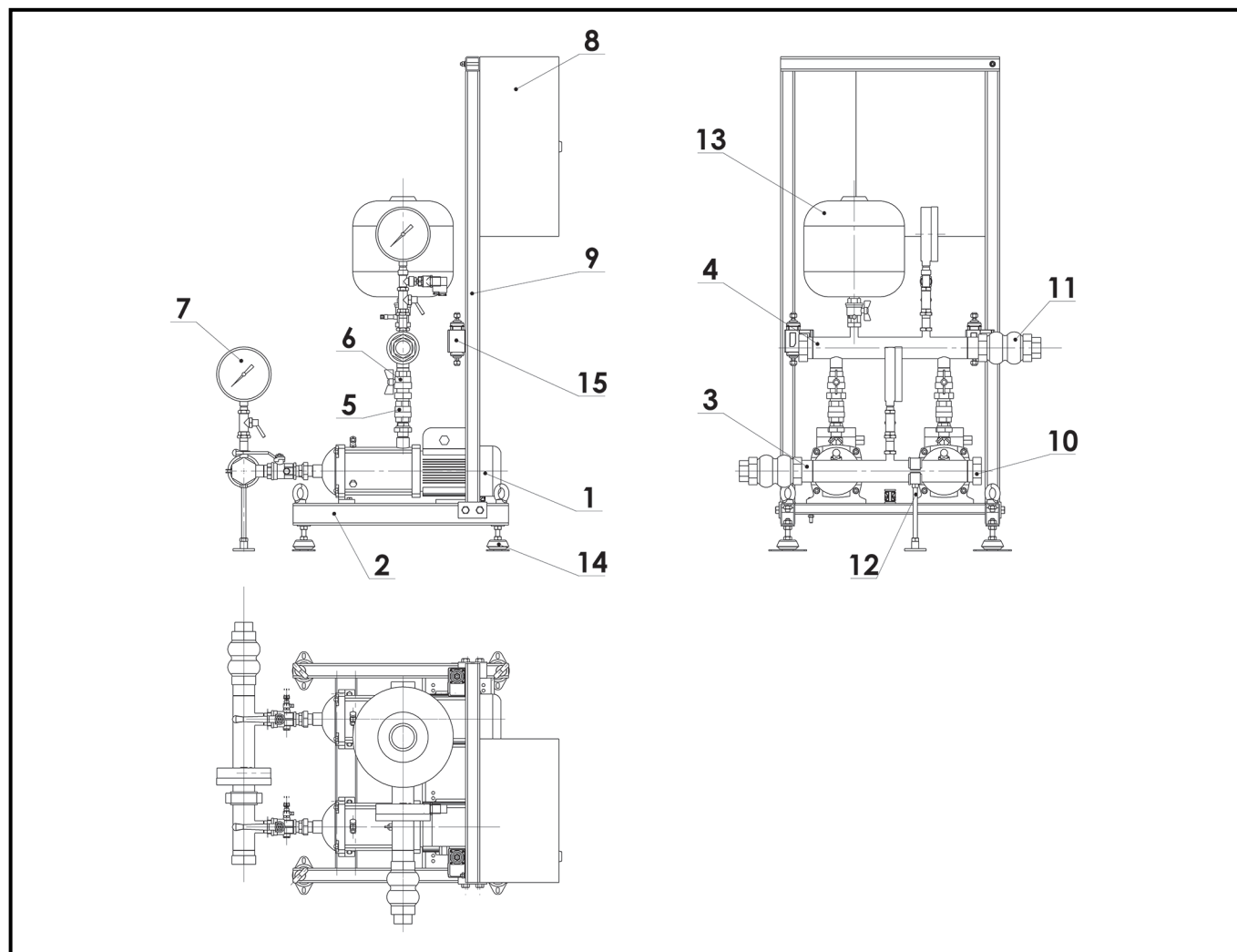
Типы торцевых уплотнений

Тип	Позиция					Температура (°C)	Рабочее давление
	1 Подвижная часть	2 Неподвижная часть	3 Уплот.кольца	4 Пружины	5 Другие детали		
Стандартное торцевое уплотнение							
VBEGG	V	B	E	G	G	-30 + 90	PN10
Q ₁ BEGG	Q ₁	B	E	G	G	-30 + 120	PN16

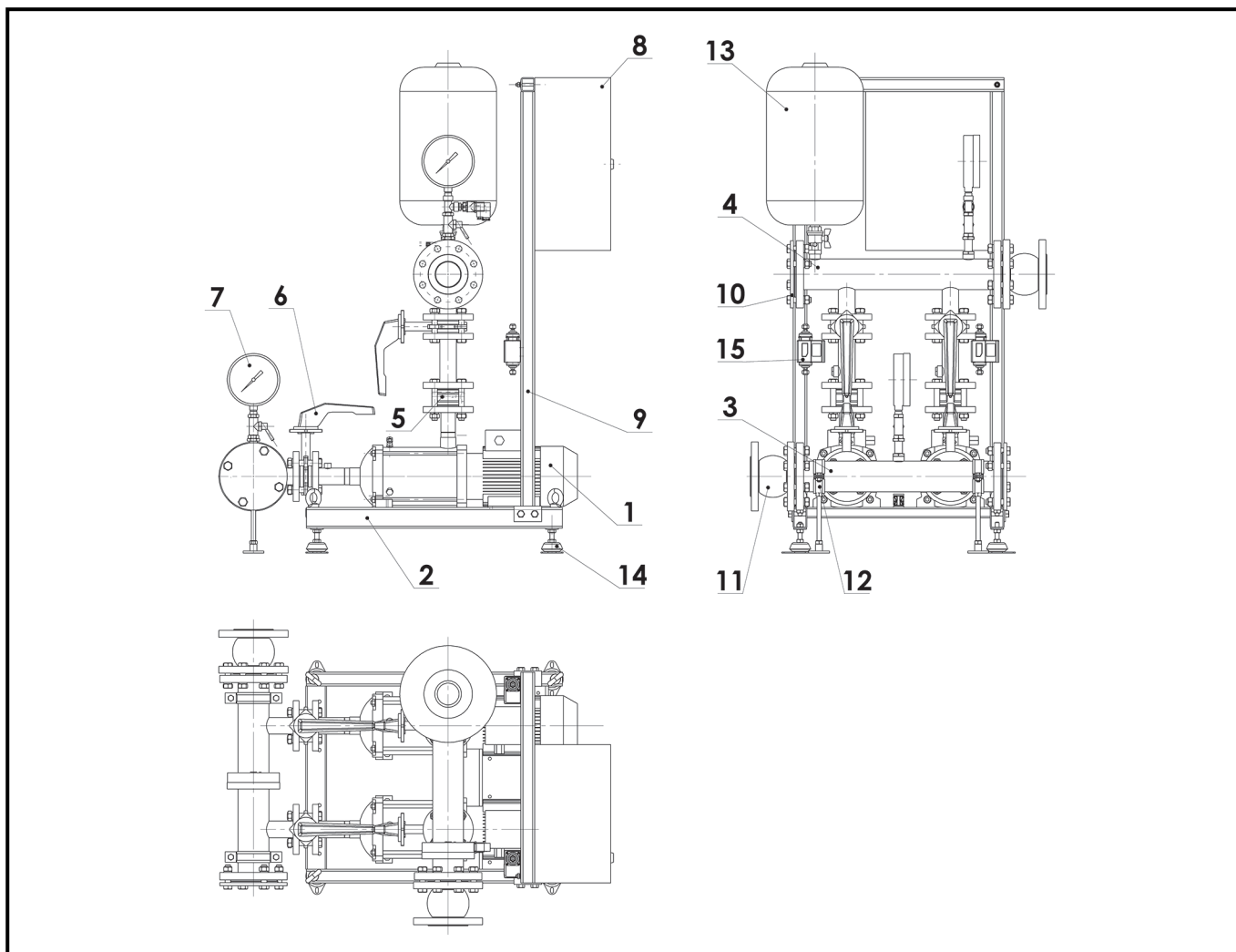
Пределы применения насоса по давлению и температуре перекачиваемой жидкости (с торцевыми уплотнениями, перечисленными выше)



6.7 Базовая комплектация установок АНУ 3НМ..5НМ



НОМЕР ПОЗИЦИИ	НАИМЕНОВАНИЕ	КОЛИЧЕСТВО
1	Горизонтальный многоступенчатый центробежный электронасосный агрегат	2-3
2	Рама	1
3	Коллектор всасывающий	1
4	Коллектор напорный	1
5	Обратный клапан	2-3
6	Кран шаровой, установленный во всасывающем и напорном патрубках каждого агрегата	4-6
7	Измерительные приборы и датчики (КИП)	зависит от системы регулирования
8	Станция управления (СУ) с органами управления, регулировки и индикации	1
9	Стойка приборная СУ	1
10	Заглушка	2
11*	Компенсатор резиновый (не поставляется в базовой комплектации, но рекомендуется к применению)	2
12	Виброгасящий хомут на опоре (опорная стойка)	1
13	Мембранный бак	1
14	Виброгасящая опора	4
15	Реле разности давлений	2-3

6.8 Базовая комплектация установок АНУ 10НМ..22НМ


НОМЕР ПОЗИЦИИ	НАИМЕНОВАНИЕ	КОЛИЧЕСТВО
1	Горизонтальный многоступенчатый центробежный электронасосный агрегат	2-3
2	Рама	1
3	Коллектор всасывающий	1
4	Коллектор напорный	1
5	Обратный клапан	2-3
6	Затвор поворотный дисковый, установленный во всасывающем и напорном патрубках каждого агрегата	4-6
7	Измерительные приборы и датчики (КИП)	зависит от системы регулирования
8	Станция управления (СУ) с органами управления, регулировки и индикации	1
9	Стойка приборная СУ	1
10	Заглушка	2
11*	Компенсатор резиновый (не поставляется в базовой комплектации, но рекомендуется к применению)	2
12	Виброгасящий хомут на опоре (опорная стойка)	2
13	Мембранный бак	1
14	Виброгасящая опора	4
15	Реле разности давлений	2-3

6.9 Основные технические характеристики установок Экобуст на базе насосов НМ

АНУ Экобуст 2 3НМ

Марка установки	Q опт., м³/ч	Н опт., м	Макс.раб. давление, МПа	Давл.всасыв. (мин.-макс.), МПа	Мощность одного эл.двиг. N, кВт	Масса, кг
АНУ Экобуст 2 3НМ02	1,2-4,4	14-6	1,0	0,1-0,6	0,3	84
АНУ Экобуст 2 3НМ03	1,2-4,4	21-8	1,0	0,1-0,6	0,3	84
АНУ Экобуст 2 3НМ04	1,2-4,4	27-9	1,0	0,1-0,6	0,3	86
АНУ Экобуст 2 3НМ05	1,2-4,4	35-14	1,0	0,1-0,6	0,4	86
АНУ Экобуст 2 3НМ06	1,2-4,4	42-16	1,0	0,1-0,56	0,5	88
АНУ Экобуст 2 3НМ07	1,2-4,4	52-24	1,0	0,1-0,46	0,75	104
АНУ Экобуст 2 3НМ08	1,2-4,4	59-27	1,0	0,1-0,4	0,75	106
АНУ Экобуст 2 3НМ09	1,2-4,4	68-32	1,0	0,1-0,3	1,1	108
АНУ Экобуст 2 3НМ10	1,2-4,4	75-34	1,0	0,1-0,24	1,1	108
АНУ Экобуст 2 3НМ11	1,2-4,4	82-37	1,0	0,1-0,2	1,1	110
АНУ Экобуст 2 3НМ12	1,2-4,4	89-40	1,0	0,1-0,1	1,1	110
АНУ Экобуст 2 3НМ13	1,2-4,4	96-42	1,0	0,1-0,1	1,1	110
АНУ Экобуст 2 3НМ14	1,2-4,4	105-48	1,6	0,1-0,55	1,5	116
АНУ Экобуст 2 3НМ16	1,2-4,4	118-54	1,6	0,1-0,4	1,5	116
АНУ Экобуст 2 3НМ17	1,2-4,4	125-56	1,6	0,1-0,3	1,5	118
АНУ Экобуст 2 3НМ19	1,2-4,4	142-65	1,6	0,1-0,15	2,2	128
АНУ Экобуст 2 3НМ21	1,2-4,4	156-71	1,6	0,1-0,1	2,2	130

АНУ Экобуст 2 5НМ

Марка установки	Q опт., м³/ч	Н опт., м	Макс.раб. давление, МПа	Давл.всасыв. (мин.-макс.), МПа	Мощность одного эл.двиг. N, кВт	Масса, кг
АНУ Экобуст 2 5НМ02	2,4-8,5	14-5,5	1,0	0,1-0,6	0,3	84
АНУ Экобуст 2 5НМ03	2,4-8,5	21-8	1,0	0,1-0,6	0,4	86
АНУ Экобуст 2 5НМ04	2,4-8,5	27-10	1,0	0,1-0,6	0,5	88
АНУ Экобуст 2 5НМ05	2,4-8,5	36-16	1,0	0,1-0,6	0,75	98
АНУ Экобуст 2 5НМ06	2,4-8,5	44-21	1,0	0,1-0,55	1,1	106
АНУ Экобуст 2 5НМ07	2,4-8,5	51-24	1,0	0,1-0,46	1,1	108
АНУ Экобуст 2 5НМ08	2,4-8,5	58-26	1,0	0,1-0,4	1,1	108
АНУ Экобуст 2 5НМ09	2,4-8,5	66-30	1,0	0,1-0,3	1,5	112
АНУ Экобуст 2 5НМ10	2,4-8,5	72-32	1,0	0,1-0,25	1,5	112
АНУ Экобуст 2 5НМ11	2,4-8,5	80-35	1,0	0,1-0,2	1,5	114
АНУ Экобуст 2 5НМ12	2,4-8,5	87-40	1,0	0,1-0,1	2,2	126
АНУ Экобуст 2 5НМ13	2,4-8,5	95-44	1,0	0,1-0,1	2,2	126
АНУ Экобуст 2 5НМ14	2,4-8,5	102-46	1,6	0,1-0,55	2,2	128
АНУ Экобуст 2 5НМ15	2,4-8,5	110-50	1,6	0,1-0,45	2,2	128
АНУ Экобуст 2 5НМ17	2,4-8,5	125-57	1,6	0,1-0,3	3,0	136
АНУ Экобуст 2 5НМ19	2,4-8,5	138-63	1,6	0,1-0,15	3,0	138
АНУ Экобуст 2 5НМ21	2,4-8,5	152-68	1,6	0,1-0,1	3,0	140

АНУ Экобуст 2 10НМ

Марка установки	Q опт., м³/ч	Н опт., м	Макс.раб. давление, МПа	Давл.всасыв. (мин.-макс.), МПа	Мощность одного эл.двиг. N, кВт	Масса, кг
АНУ Экобуст 2 10НМ02	5,0-14,0	22-12	1,0	0,1-0,6	0,75	195
АНУ Экобуст 2 10НМ03	5,0-14,0	34-18	1,0	0,1-0,6	1,1	197
АНУ Экобуст 2 10НМ04	5,0-14,0	45-24	1,0	0,1-0,5	1,5	201
АНУ Экобуст 2 10НМ05	5,0-14,0	56-30	1,0	0,1-0,4	2,2	213
АНУ Экобуст 2 10НМ06	5,0-14,0	67-35	1,0	0,1-0,3	2,2	215
АНУ Экобуст 2 10НМ07	5,0-14,0	79-42	1,0	0,1-0,15	3,0	223
АНУ Экобуст 2 10НМ08	5,0-14,0	90-47	1,0	0,1-0,1	3,0	225
АНУ Экобуст 2 10НМ09	5,0-14,0	101-55	1,6	0,1-0,5	4,0	240
АНУ Экобуст 2 10НМ10	5,0-14,0	112-60	1,6	0,1-0,4	4,0	242
АНУ Экобуст 2 10НМ11	5,0-14,0	124-66	1,6	0,1-0,3	4,0	244
АНУ Экобуст 2 10НМ12	5,0-14,0	135-75	1,6	0,1-0,15	5,5	260
АНУ Экобуст 2 10НМ13	5,0-14,0	147-80	1,6	0,1-0,1	5,5	262

АНУ Экобуст 2 15НМ

Марка установки	Q опт., м³/ч	Н опт., м	Макс.раб. давление, МПа	Давл.всасыв. (мин.-макс.), МПа	Мощность одного эл.двиг. N, кВт	Масса, кг
АНУ Экобуст 2 15НМ02	8,0-24,0	26-14	1,0	0,1-0,6	1,5	225
АНУ Экобуст 2 15НМ03	8,0-24,0	40-20	1,0	0,1-0,55	2,2	235
АНУ Экобуст 2 15НМ04	8,0-24,0	53-27	1,0	0,1-0,4	3,0	243
АНУ Экобуст 2 15НМ05	8,0-24,0	66-35	1,0	0,1-0,25	4,0	260
АНУ Экобуст 2 15НМ06	8,0-24,0	80-43	1,0	0,1-0,1	5,5	276
АНУ Экобуст 2 15НМ07	8,0-24,0	94-50	1,0	0,1-0,1	5,5	278

АНУ Экобуст 2 22НМ

Марка установки	Q опт., м³/ч	Н опт., м	Макс.раб. давление, МПа	Давл.всасыв. (мин.-макс.), МПа	Мощность одного эл.двиг. N, кВт	Масса, кг
АНУ Экобуст 2 22НМ02	11,0-29,0	28-14	1,0	0,1-0,6	2,2	235
АНУ Экобуст 2 22НМ03	11,0-29,0	42-20	1,0	0,1-0,55	3,0	241
АНУ Экобуст 2 22НМ04	11,0-29,0	56-27	1,0	0,1-0,4	4,0	255
АНУ Экобуст 2 22НМ05	11,0-29,0	70-35	1,0	0,1-0,25	5,5	273

АНУ Экобуст 3 ЗНМ

Марка установки	Q опт., м³/ч	Н опт., м	Макс.раб. давление, МПа	Давл.всасыв. (мин.-макс.), МПа	Мощность одного эл.двиг. N, кВт	Масса, кг
АНУ Экобуст 3 ЗНМ02	1,2-8,8	14-6	1,0	0,1-0,6	0,3	100
АНУ Экобуст 3 ЗНМ03	1,2-8,8	21-8	1,0	0,1-0,6	0,3	100
АНУ Экобуст 3 ЗНМ04	1,2-8,8	27-9	1,0	0,1-0,6	0,3	103
АНУ Экобуст 3 ЗНМ05	1,2-8,8	35-14	1,0	0,1-0,6	0,4	103
АНУ Экобуст 3 ЗНМ06	1,2-8,8	42-16	1,0	0,1-0,56	0,5	106
АНУ Экобуст 3 ЗНМ07	1,2-8,8	52-24	1,0	0,1-0,46	0,75	128
АНУ Экобуст 3 ЗНМ08	1,2-8,8	59-27	1,0	0,1-0,4	0,75	131
АНУ Экобуст 3 ЗНМ09	1,2-8,8	68-32	1,0	0,1-0,3	1,1	134
АНУ Экобуст 3 ЗНМ10	1,2-8,8	75-34	1,0	0,1-0,24	1,1	134
АНУ Экобуст 3 ЗНМ11	1,2-8,8	82-37	1,0	0,1-0,2	1,1	137
АНУ Экобуст 3 ЗНМ12	1,2-8,8	89-40	1,0	0,1-0,1	1,1	137
АНУ Экобуст 3 ЗНМ13	1,2-8,8	96-42	1,0	0,1-0,1	1,1	137
АНУ Экобуст 3 ЗНМ14	1,2-8,8	105-48	1,6	0,1-0,55	1,5	145
АНУ Экобуст 3 ЗНМ16	1,2-8,8	118-54	1,6	0,1-0,4	1,5	145
АНУ Экобуст 3 ЗНМ17	1,2-8,8	125-56	1,6	0,1-0,3	1,5	148
АНУ Экобуст 3 ЗНМ19	1,2-8,8	142-65	1,6	0,1-0,15	2,2	163
АНУ Экобуст 3 ЗНМ21	1,2-8,8	156-71	1,6	0,1-0,1	2,2	166

АНУ Экобуст 3 5НМ

Марка установки	Q опт., м³/ч	Н опт., м	Макс.раб. давление, МПа	Давл.всасыв. (мин.-макс.), МПа	Мощность одного эл.двиг. N, кВт	Масса, кг
АНУ Экобуст 3 5НМ02	2,4-17,0	14-5,5	1,0	0,1-0,6	0,3	100
АНУ Экобуст 3 5НМ03	2,4-17,0	21-8	1,0	0,1-0,6	0,4	103
АНУ Экобуст 3 5НМ04	2,4-17,0	27-10	1,0	0,1-0,6	0,5	106
АНУ Экобуст 3 5НМ05	2,4-17,0	36-16	1,0	0,1-0,6	0,75	121
АНУ Экобуст 3 5НМ06	2,4-17,0	44-21	1,0	0,1-0,55	1,1	131
АНУ Экобуст 3 5НМ07	2,4-17,0	51-24	1,0	0,1-0,46	1,1	134
АНУ Экобуст 3 5НМ08	2,4-17,0	58-26	1,0	0,1-0,4	1,1	134
АНУ Экобуст 3 5НМ09	2,4-17,0	66-30	1,0	0,1-0,3	1,5	140
АНУ Экобуст 3 5НМ10	2,4-17,0	72-32	1,0	0,1-0,25	1,5	140
АНУ Экобуст 3 5НМ11	2,4-17,0	80-35	1,0	0,1-0,2	1,5	143
АНУ Экобуст 3 5НМ12	2,4-17,0	87-40	1,0	0,1-0,1	2,2	160
АНУ Экобуст 3 5НМ13	2,4-17,0	95-44	1,0	0,1-0,1	2,2	160
АНУ Экобуст 3 5НМ14	2,4-17,0	102-46	1,6	0,1-0,55	2,2	163
АНУ Экобуст 3 5НМ15	2,4-17,0	110-50	1,6	0,1-0,45	2,2	163
АНУ Экобуст 3 5НМ17	2,4-17,0	125-57	1,6	0,1-0,3	3,0	175
АНУ Экобуст 3 5НМ19	2,4-17,0	138-63	1,6	0,1-0,15	3,0	178
АНУ Экобуст 3 5НМ21	2,4-17,0	152-68	1,6	0,1-0,1	3,0	181

АНУ Экобуст 3 10НМ

Марка установки	Q опт., м³/ч	Н опт., м	Макс.раб. давление, МПа	Давл.всасыв. (мин.-макс.), МПа	Мощность одного эл.двиг. N, кВт	Масса, кг
АНУ Экобуст 3 10НМ02	5,0-28,0	22-12	1,0	0,1-0,6	0,75	247
АНУ Экобуст 3 10НМ03	5,0-28,0	34-18	1,0	0,1-0,6	1,1	250
АНУ Экобуст 3 10НМ04	5,0-28,0	45-24	1,0	0,1-0,5	1,5	256
АНУ Экобуст 3 10НМ05	5,0-28,0	56-30	1,0	0,1-0,4	2,2	274
АНУ Экобуст 3 10НМ06	5,0-28,0	67-35	1,0	0,1-0,3	2,2	277
АНУ Экобуст 3 10НМ07	5,0-28,0	79-42	1,0	0,1-0,15	3,0	289
АНУ Экобуст 3 10НМ08	5,0-28,0	90-47	1,0	0,1-0,1	3,0	292
АНУ Экобуст 3 10НМ09	5,0-28,0	101-55	1,6	0,1-0,5	4,0	313
АНУ Экобуст 3 10НМ10	5,0-28,0	112-60	1,6	0,1-0,4	4,0	316
АНУ Экобуст 3 10НМ11	5,0-28,0	124-66	1,6	0,1-0,3	4,0	319
АНУ Экобуст 3 10НМ12	5,0-28,0	135-75	1,6	0,1-0,15	5,5	343
АНУ Экобуст 3 10НМ13	5,0-28,0	147-80	1,6	0,1-0,1	5,5	346

АНУ Экобуст 3 15НМ

Марка установки	Q опт., м³/ч	Н опт., м	Макс.раб. давление, МПа	Давл.всасыв. (мин.-макс.), МПа	Мощность одного эл.двиг. N, кВт	Масса, кг
АНУ Экобуст 3 15НМ02	8,0-48,0	26-14	1,0	0,1-0,6	1,5	288
АНУ Экобуст 3 15НМ03	8,0-48,0	40-20	1,0	0,1-0,55	2,2	303
АНУ Экобуст 3 15НМ04	8,0-48,0	53-27	1,0	0,1-0,4	3,0	315
АНУ Экобуст 3 15НМ05	8,0-48,0	66-35	1,0	0,1-0,25	4,0	340
АНУ Экобуст 3 15НМ06	8,0-48,0	80-43	1,0	0,1-0,1	5,5	364
АНУ Экобуст 3 15НМ07	8,0-48,0	94-50	1,0	0,1-0,1	5,5	367

АНУ Экобуст 3 22НМ

Марка установки	Q опт., м³/ч	Н опт., м	Макс.раб. давление, МПа	Давл.всасыв. (мин.-макс.), МПа	Мощность одного эл.двиг. N, кВт	Масса, кг
АНУ Экобуст 3 22НМ02	11,0-58,0	28-14	1,0	0,1-0,6	2,2	303
АНУ Экобуст 3 22НМ03	11,0-58,0	42-20	1,0	0,1-0,55	3,0	312
АНУ Экобуст 3 22НМ04	11,0-58,0	56-27	1,0	0,1-0,4	4,0	333
АНУ Экобуст 3 22НМ05	11,0-58,0	70-35	1,0	0,1-0,25	5,5	360

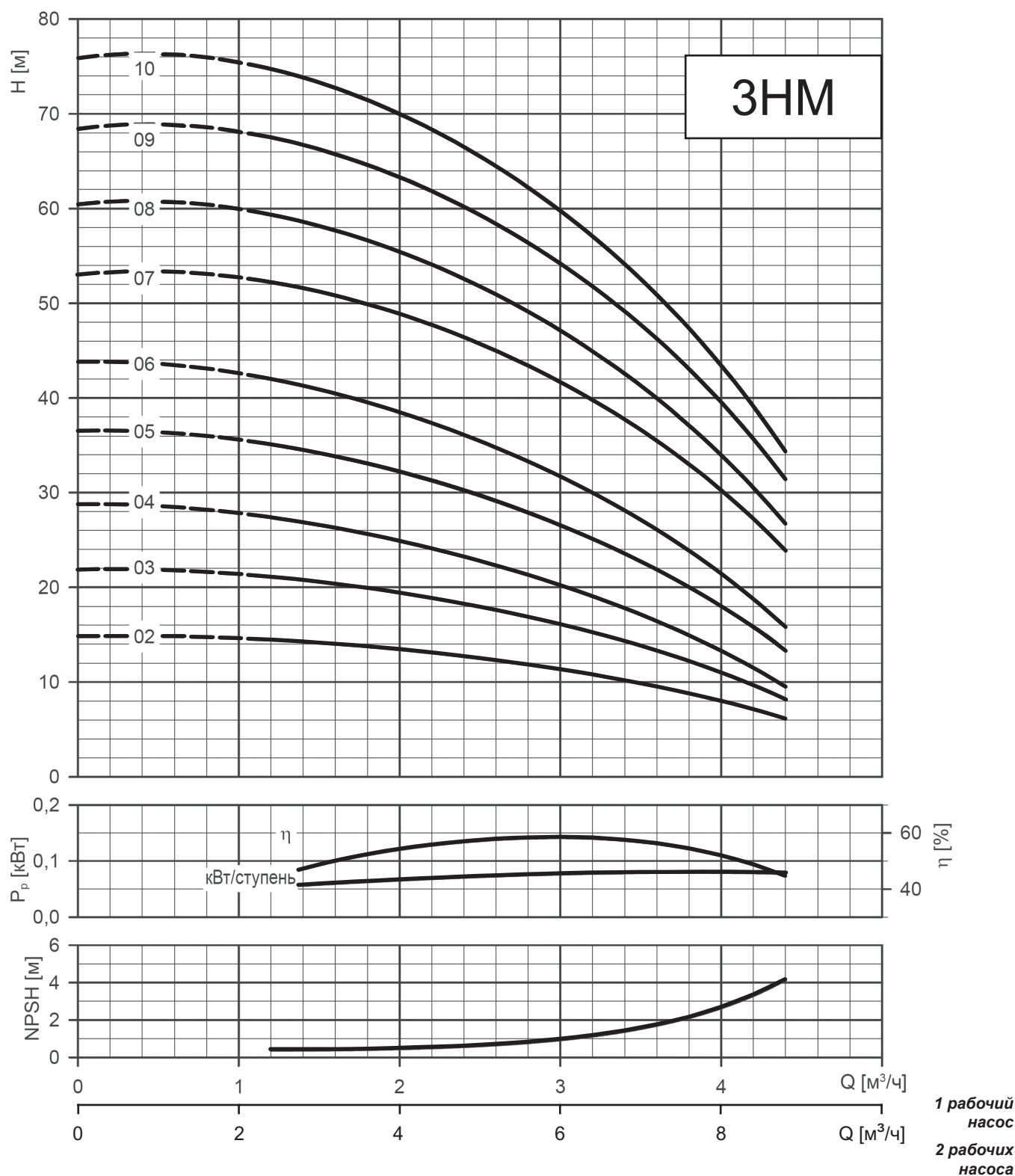
Примечание 1. Диапазоны подач установок Q приведены из условия, что один насос в установке является резервным. При другом количестве резервных насосов диапазоны подач будут отличаться от приведенных.

Примечание 2. Суммарное значение входного давления и напора установки при нулевой подаче не должны превышать максимального рабочего давления в корпусе установки (см. колонка «Макс.раб. давление» в таблицах).

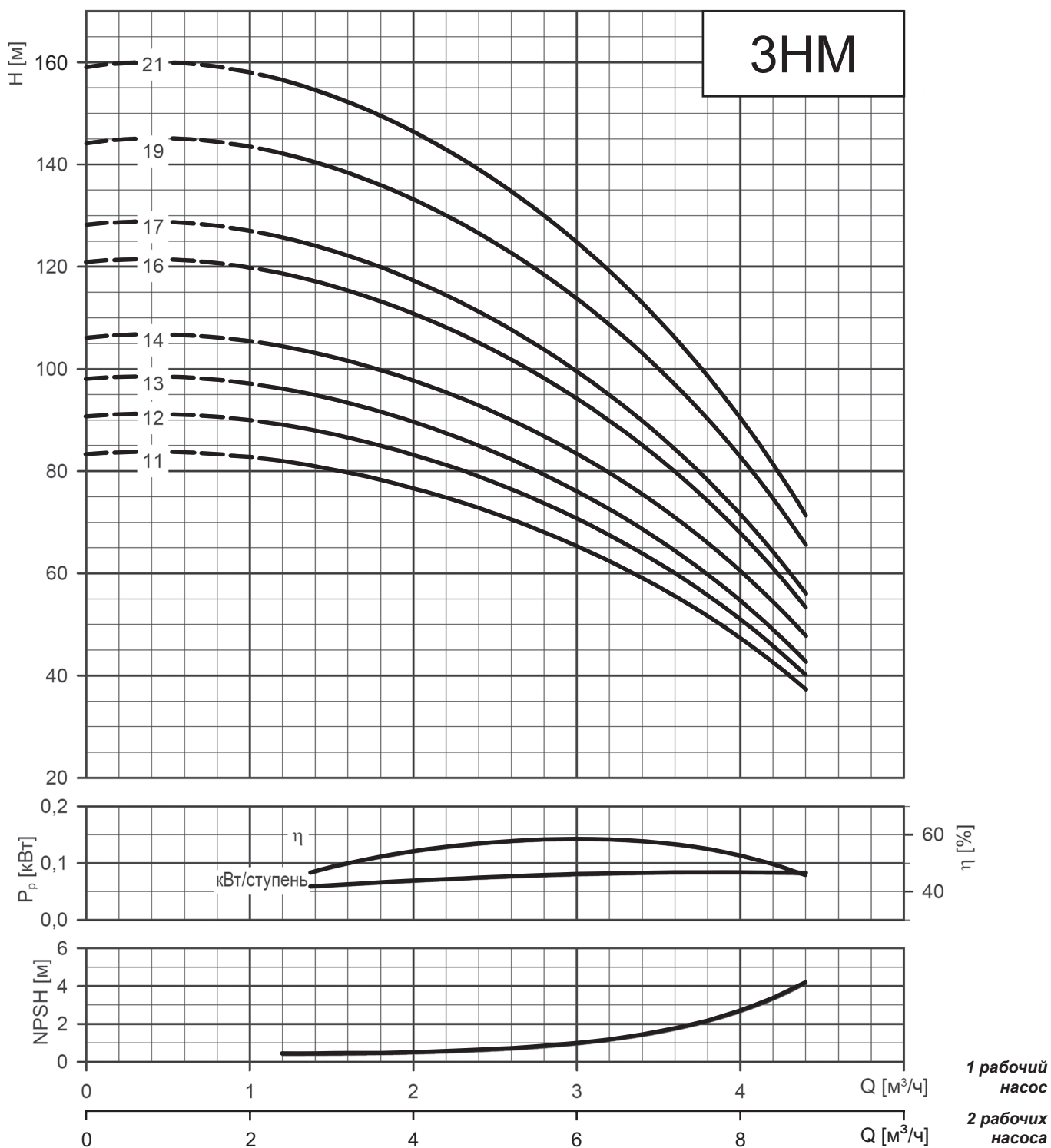
Примечание 3. Масса насосных установок приведена без учета массы станций управления.

6.10 Диаграммы характеристик насосов НМ

Диаграммы характеристик насосов ЗНМ..S - ЗНМ..N (от 2 до 10 ступеней)

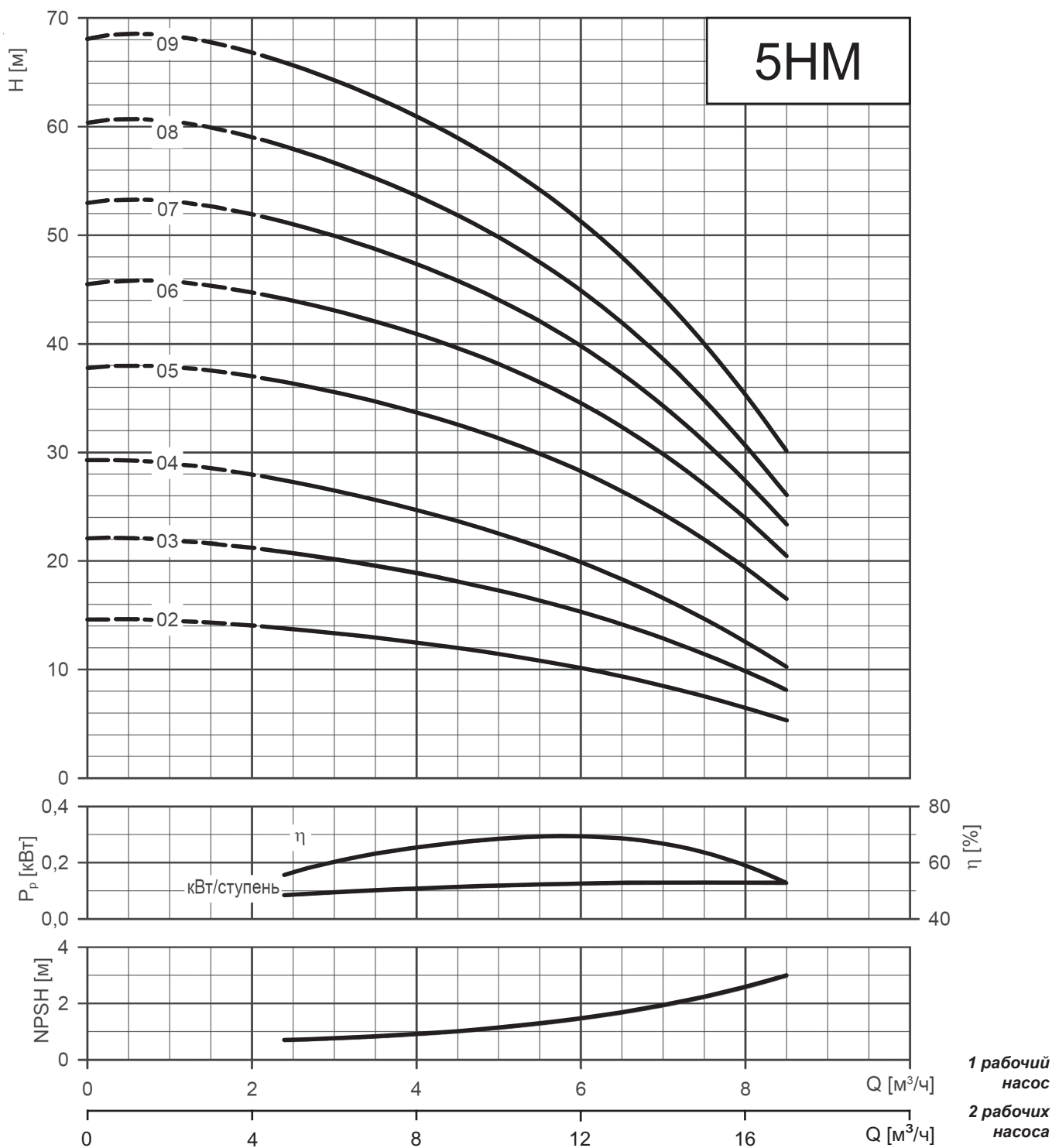


На графике представлена напорная характеристика одного насоса, которая соответствует напору установки с любым количеством насосов. Для определения подачи установки приведены линейки подачи Q $\text{м}^3/\text{час}$ в соответствии с количеством рабочих насосов в установке.

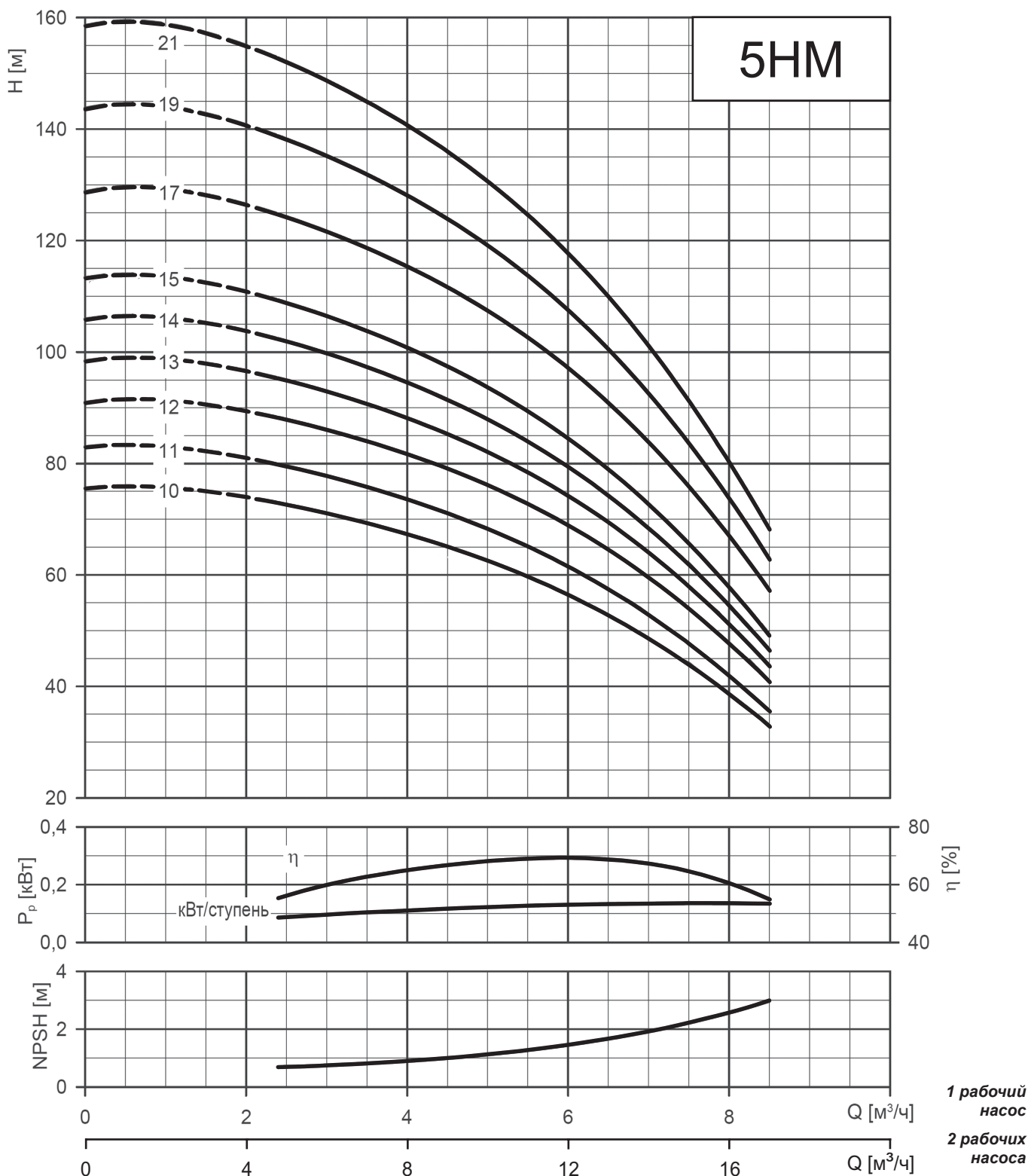
Диаграммы характеристик насосов ЗНМ..S - ЗНМ..N (от 11 до 21 степени)


На графике представлена напорная характеристика одного насоса, которая соответствует напору установки с любым количеством насосов. Для определения подачи установки приведены линейки подачи Q м³/час в соответствии с количеством рабочих насосов в установке.

Диаграммы характеристик насосов 5НМ..S - 5НМ..N (от 2 до 9 ступеней)

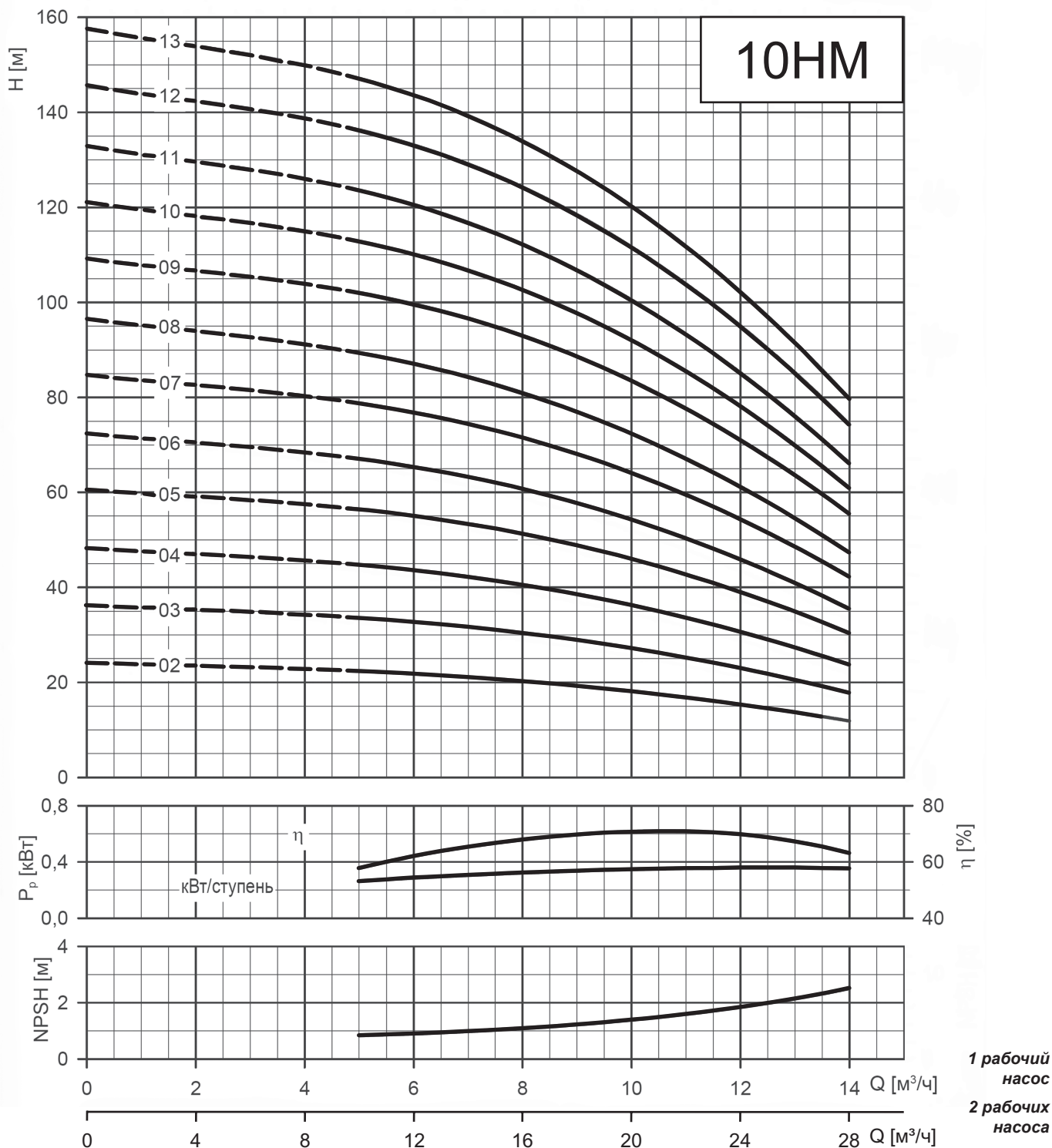


На графике представлена напорная характеристика одного насоса, которая соответствует напору установки с любым количеством насосов. Для определения подачи установки приведены линейки подачи $Q \text{ м}^3/\text{час}$ в соответствии с количеством рабочих насосов в установке.

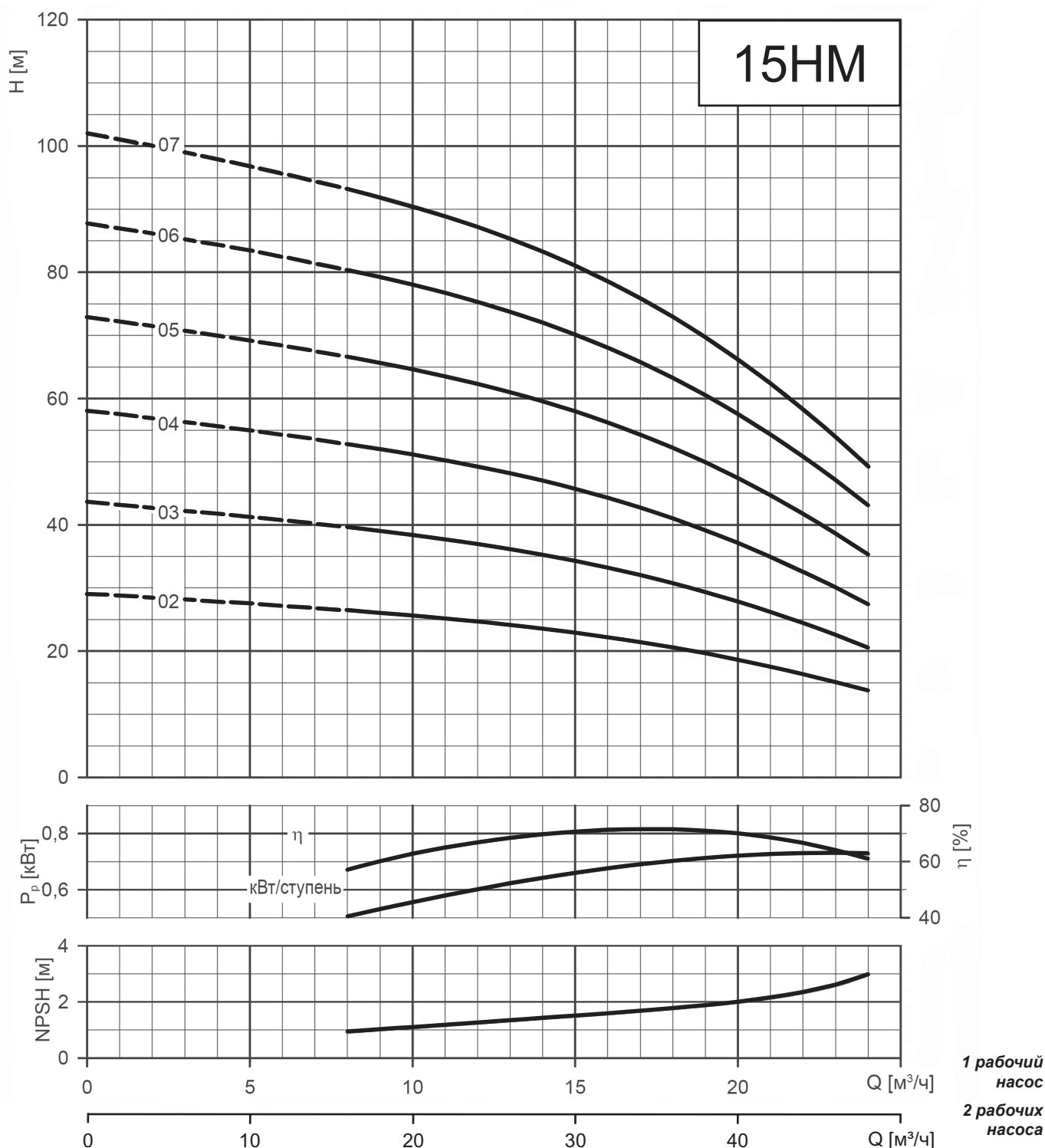
Диаграммы характеристик насосов 5НМ..S - 5НМ..N (от 10 до 21 степени)


На графике представлена напорная характеристика одного насоса, которая соответствует напору установки с любым количеством насосов. Для определения подачи установки приведены линейки подачи Q $\text{M}^3/\text{ч}$ в соответствии с количеством рабочих насосов в установке.

Диаграммы характеристик насосов 10НМ..S - 10НМ..N

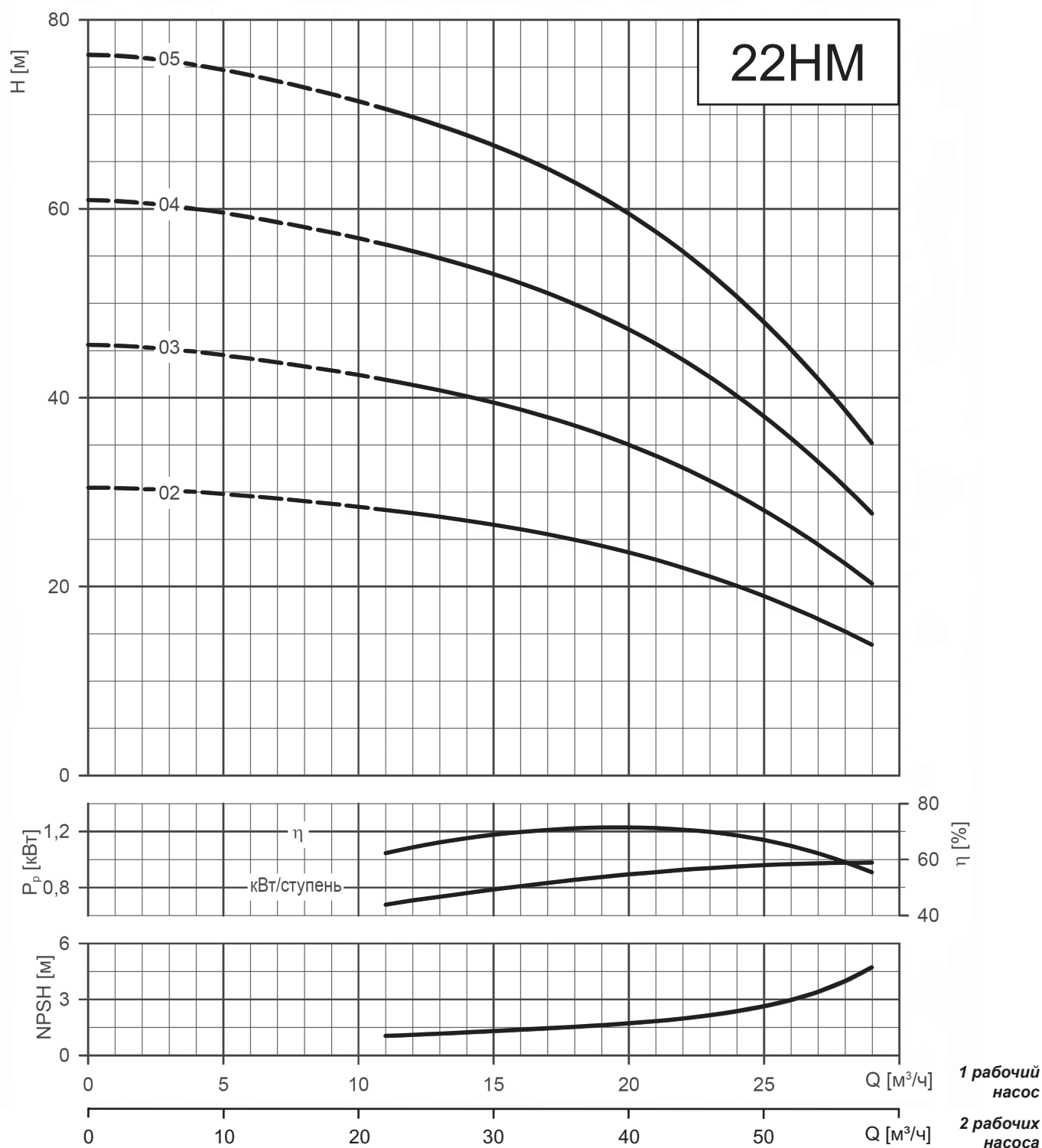


На графике представлена напорная характеристика одного насоса, которая соответствует напору установки с любым количеством насосов. Для определения подачи установки приведены линейки подачи Q м³/час в соответствии с количеством рабочих насосов в установке.

Диаграммы характеристик насосов 15HM..S - 15HM..N


На графике представлена напорная характеристика одного насоса, которая соответствует напору установки с любым количеством насосов. Для определения подачи установки приведены линейки подачи Q м³/час в соответствии с количеством рабочих насосов в установке.

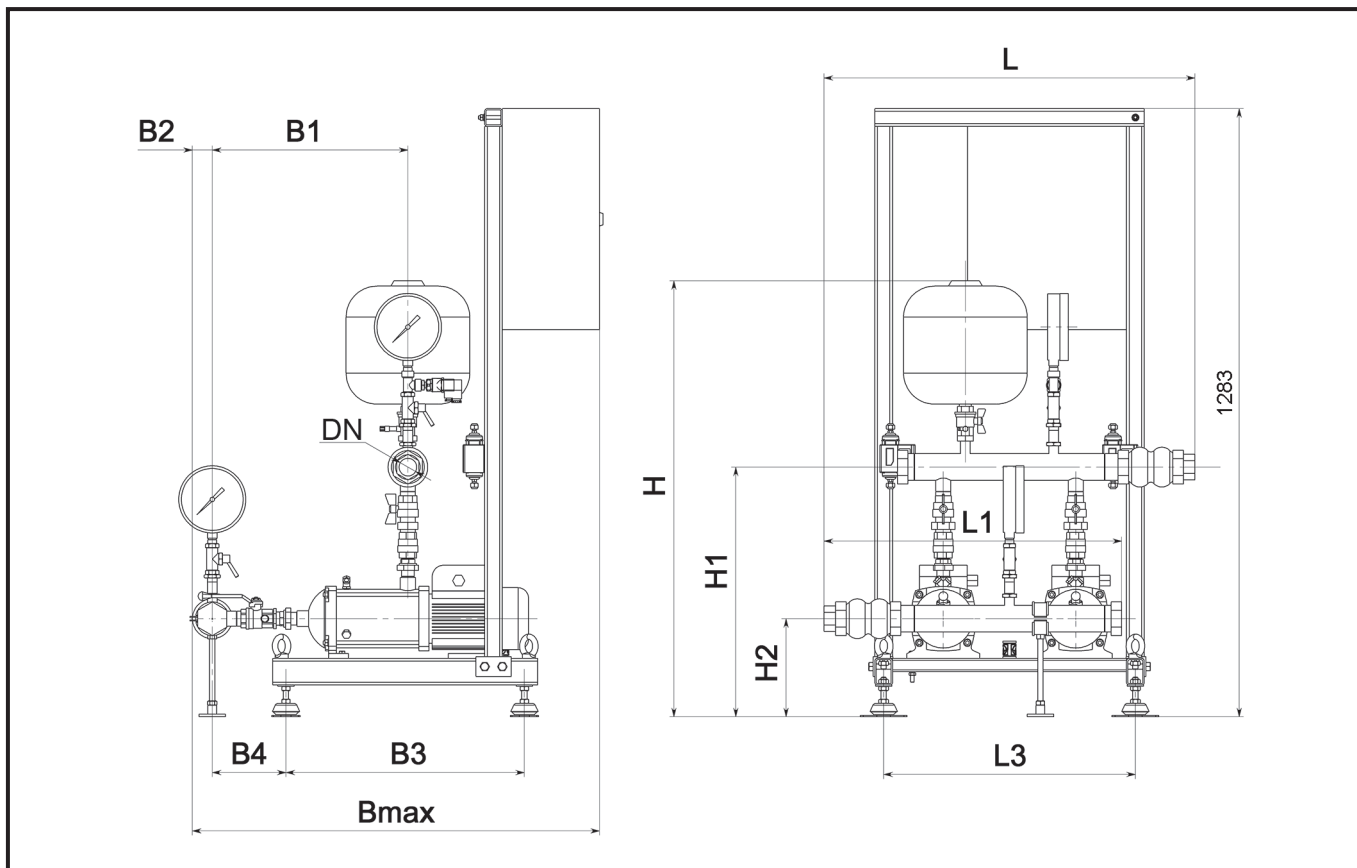
Диаграммы характеристик насосов 22НМ..S - 22НМ..N



На графике представлена напорная характеристика одного насоса, которая соответствует напору установки с любым количеством насосов. Для определения подачи установки приведены линейки подачи Q $\text{m}^3/\text{час}$ в соответствии с количеством рабочих насосов в установке.

6.11 Габаритные и присоединительные размеры установок Экобуст с насосами НМ

Габаритные и присоединительные размеры установок АНУ 2 3НМ

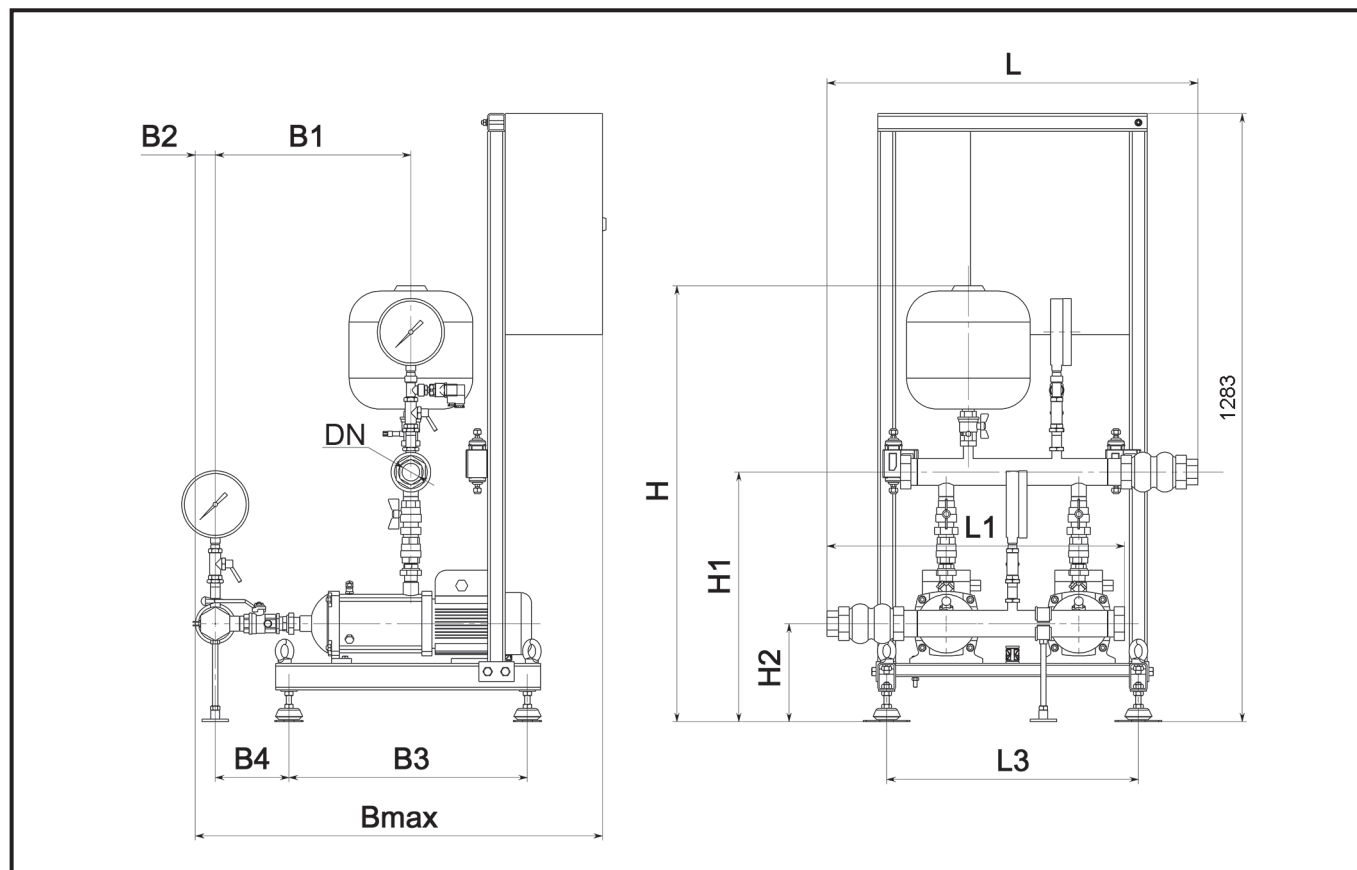


Условное давление $P_N=1,6$ Мпа (16 кгс/см²).
 Допуск на все указанные размеры ± 10 мм.

Марка установки	DN	Bmax, мм	B1, мм	B2, мм	B3, мм	B4, мм	L, мм	L1, мм	L3, мм	H, мм	H1, мм	H2, мм
АНУ 2 3НМ02	50	768	294	64	435	199	840	675	570	983	523	204
АНУ 2 3НМ03		768	294			199						
АНУ 2 3НМ04		788	314			219						
АНУ 2 3НМ05		808	334			239						
АНУ 2 3НМ06		828	354			259						
АНУ 2 3НМ07		911	358			72						
АНУ 2 3НМ08		931	378		92							
АНУ 2 3НМ09		951	398		112							
АНУ 2 3НМ10		971	418		132							
АНУ 2 3НМ11		991	438		152							
АНУ 2 3НМ12		1011	458		172							
АНУ 2 3НМ13		1031	478		192							
АНУ 2 3НМ14		1051	498		72							
АНУ 2 3НМ16		1091	538		112							
АНУ 2 3НМ17		1111	558		132							
АНУ 2 3НМ19		1187	598		208							
АНУ 2 3НМ21		1227	638		248							

* - Компенсаторы резиновые не поставляются в базовой комплектации.

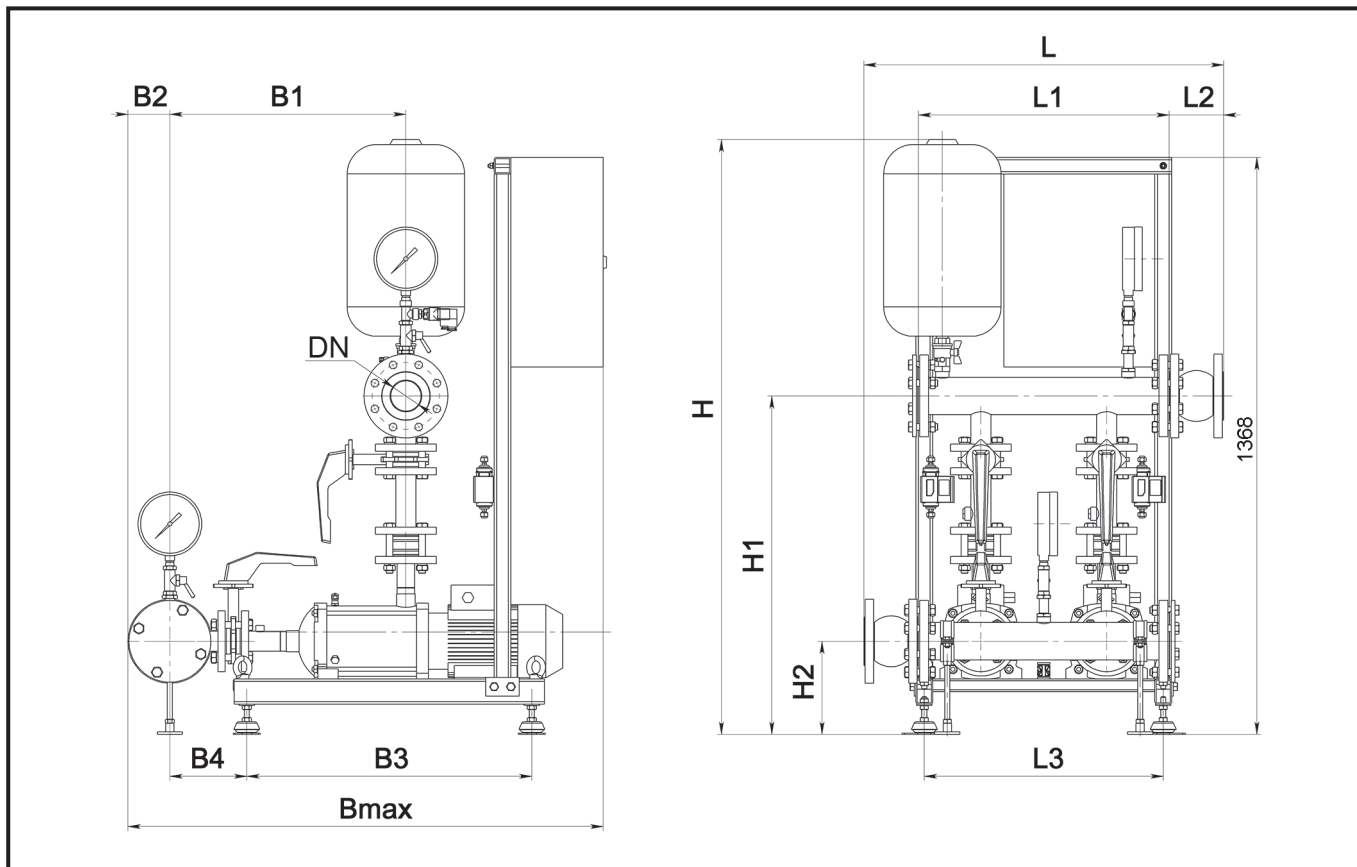
Габаритные и присоединительные размеры установок АНУ 2 5НМ



Условное давление $P_N=1,6$ Мпа (16 кгс/см²).
 Допуск на все указанные размеры ± 10 мм.

Марка установки	DN	Bmax, мм	B1, мм	B2, мм	B3, мм	B4, мм	L, мм	L1, мм	L3, мм	H, мм	H1, мм	H2, мм
АНУ 2 5НМ02	50	776	302	64	435	207	840	675	570	983	523	204
АНУ 2 5НМ03		801	327			232						
АНУ 2 5НМ04		826	352			257						
АНУ 2 5НМ05		920	377			351						
АНУ 2 5НМ06		934	381		95							
АНУ 2 5НМ07		959	406		120							
АНУ 2 5НМ08		984	431		145							
АНУ 2 5НМ09		1009	456		170							
АНУ 2 5НМ10		1034	481		195							
АНУ 2 5НМ11		1059	506		220							
АНУ 2 5НМ12		1120	531		141							
АНУ 2 5НМ13		1145	556		166							
АНУ 2 5НМ14		1170	581		191							
АНУ 2 5НМ15		1195	606		216							
АНУ 2 5НМ17		1245	656		266							
АНУ 2 5НМ19		1295	706		246							
АНУ 2 5НМ21		1345	756		296							

* - Компенсаторы резиновые не поставляются в базовой комплектации.

Габаритные и присоединительные размеры установок АНУ 2 10НМ


Условное давление $P_N=1,6$ Мпа (16 кгс/см²).

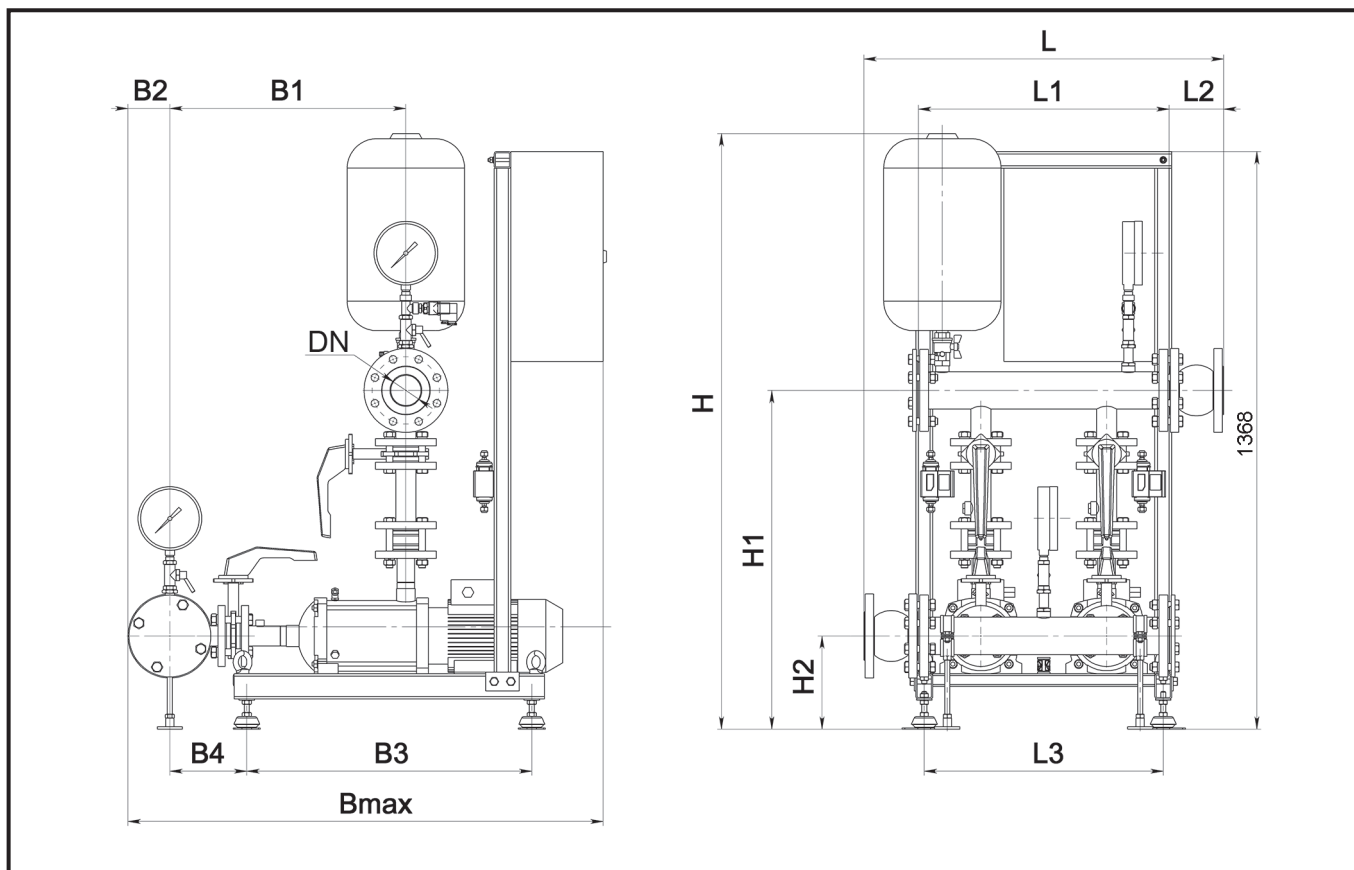
Размеры присоединительных фланцев по ГОСТ 33259-2015.

Допуск на все указанные размеры ± 10 мм.

Марка установки	DN	Bmax, мм	B1, мм	B2, мм	B3, мм	B4, мм	L, мм	L1, мм	L2, мм	L3, мм	H, мм	H1, мм	H2, мм
АНУ 2 10НМ02	80	1013	423	100	705	138	858	598	130	570	1395	792	204
АНУ 2 10НМ03		1013	423			138							
АНУ 2 10НМ04		1045	455			170							
АНУ 2 10НМ05		1113	487			238							
АНУ 2 10НМ06		1145	519			270							
АНУ 2 10НМ07		1177	551			302							
АНУ 2 10НМ08		1209	583			334							
АНУ 2 10НМ09		1267	615		252	1405					802	214	
АНУ 2 10НМ10		1299	647		284								
АНУ 2 10НМ11		1331	679		316								
АНУ 2 10НМ12		1370	711		355								
АНУ 2 10НМ13		1402	743		387								
													845

* - Компенсаторы резиновые (L2) не поставляются в базовой комплектации.

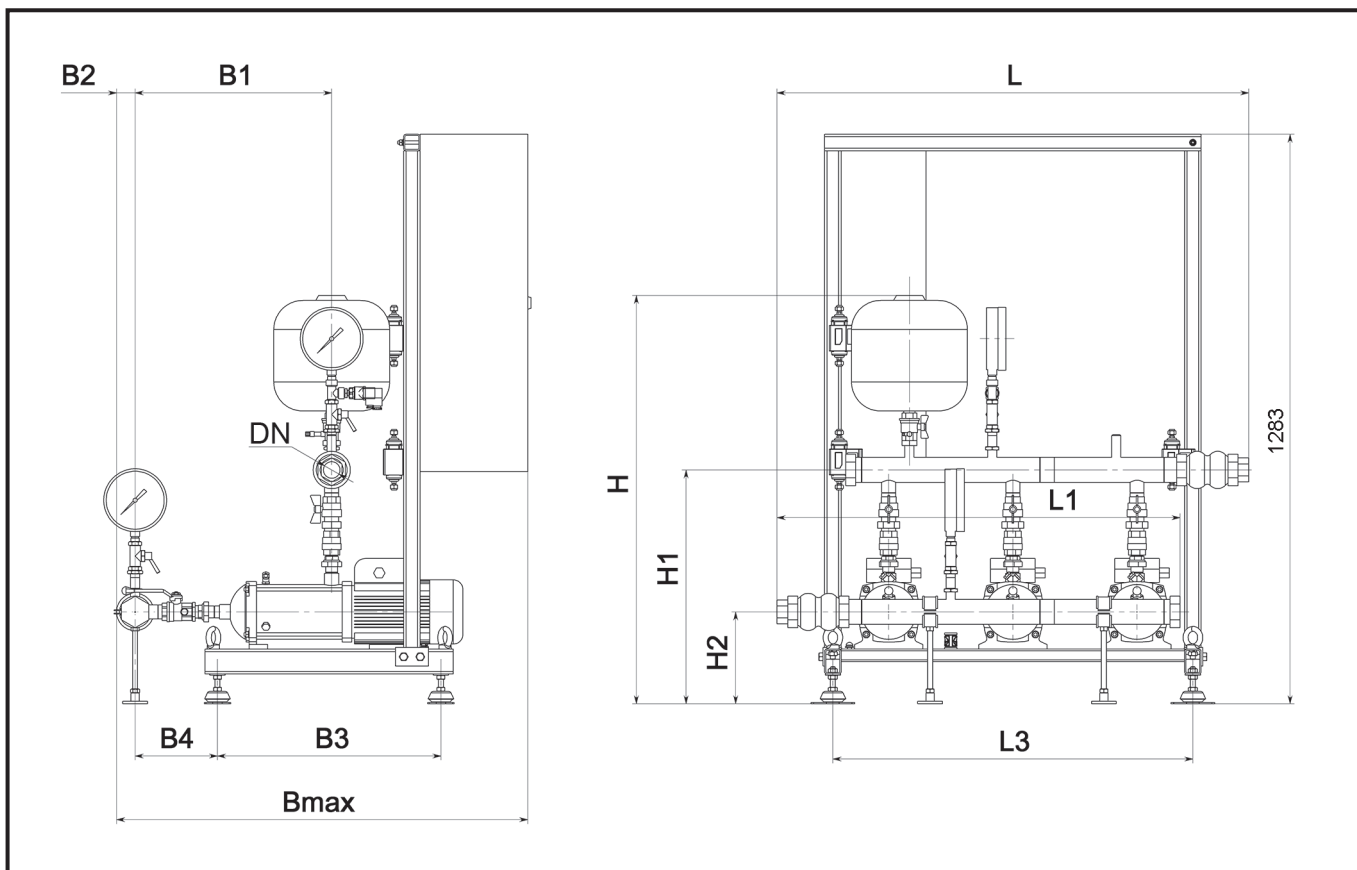
Габаритные и присоединительные размеры установок АНУ 2 15НМ..22НМ



Условное давление $PN=1,6$ Мпа (16 кгс/см²).
 Размеры присоединительных фланцев по ГОСТ 33259-2015.
 Допуск на все указанные размеры ± 10 мм.

Марка установки	DN	Bmax, мм	B1, мм	B2, мм	B3, мм	B4, мм	L, мм	L1, мм	L2, мм	L3, мм	H, мм	H1, мм	H2, мм
АНУ 2 15НМ02	100	1098	482	110	705	213	868	598	135	570	1478	832	204
АНУ 2 15НМ03		1134	482			249							
АНУ 2 15НМ04		1182	530			297							
АНУ 2 15НМ05		1256	578		845	231							
АНУ 2 15НМ06		1311	626			286							
АНУ 2 15НМ07		1359	674			334							
АНУ 2 22НМ02		1134	482		705	249							
АНУ 2 22НМ03		1134	482			249							
АНУ 2 22НМ04		1208	530			323							
АНУ 2 22НМ05		1263	578			378							

* - Компенсаторы резиновые (L2) не поставляются в базовой комплектации.

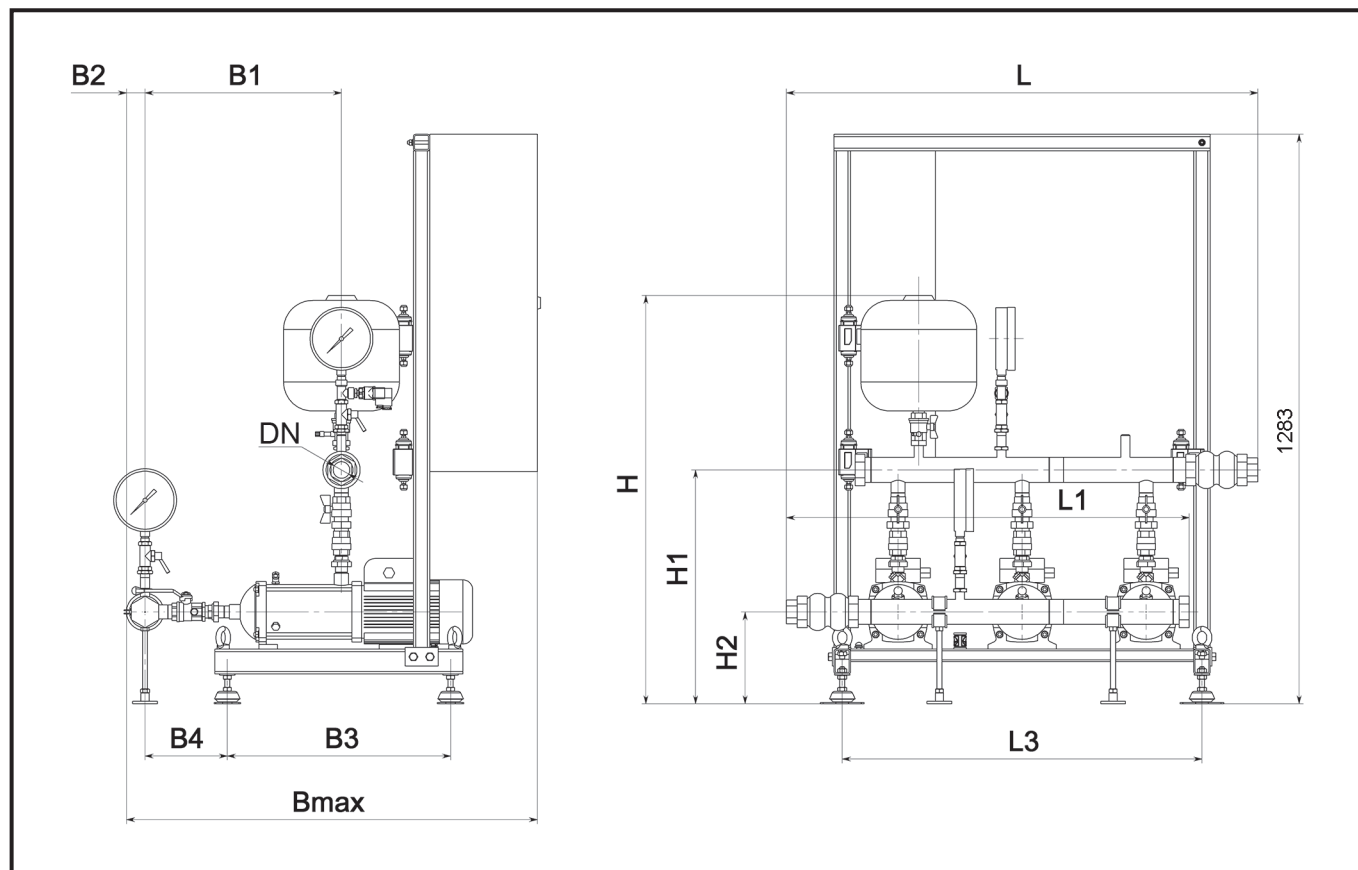
Габаритные и присоединительные размеры установок АНУ 3 ЗНМ


Условное давление $P_N=1,6$ Мпа (16 кгс/см²).
 Допуск на все указанные размеры ± 10 мм.

Марка установки	DN	Bmax, мм	B1, мм	B2, мм	B3, мм	B4, мм	L, мм	L1, мм	L3, мм	H, мм	H1, мм	H2, мм
АНУ 3 ЗНМ02	50	768	294	64	435	199	1140	975	870	983	523	204
АНУ 3 ЗНМ03		768	294			199						
АНУ 3 ЗНМ04		788	314			219						
АНУ 3 ЗНМ05		808	334			239						
АНУ 3 ЗНМ06		828	354			259						
АНУ 3 ЗНМ07		911	358			72						
АНУ 3 ЗНМ08		931	378			92						
АНУ 3 ЗНМ09		951	398			112						
АНУ 3 ЗНМ10		971	418			132						
АНУ 3 ЗНМ11		991	438			152						
АНУ 3 ЗНМ12		1011	458		172							
АНУ 3 ЗНМ13		1031	478		192							
АНУ 3 ЗНМ14		1051	498		72							
АНУ 3 ЗНМ16		1091	538		112							
АНУ 3 ЗНМ17		1111	558		132							
АНУ 3 ЗНМ19		1187	598		208							
АНУ 3 ЗНМ21		1227	638		248							

* - Компенсаторы резиновые не поставляются в базовой комплектации.

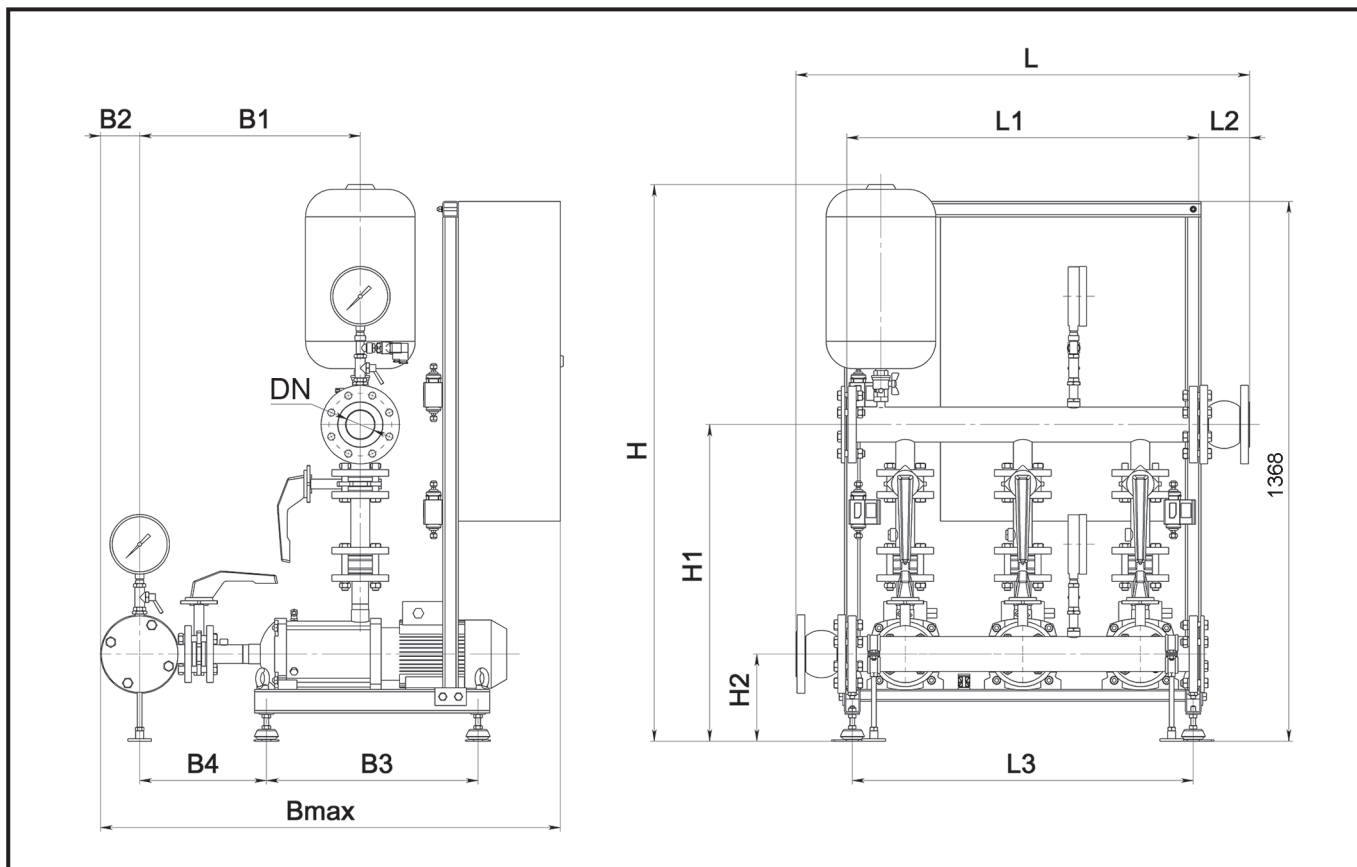
Габаритные и присоединительные размеры установок АНУ 3 5НМ



Условное давление $P_N=1,6$ Мпа (16 кгс/см²).
Допуск на все указанные размеры ± 10 мм.

Марка установки	DN	Bmax, мм	B1, мм	B2, мм	B3, мм	B4, мм	L, мм	L1, мм	L3, мм	H, мм	H1, мм	H2, мм
АНУ 3 5НМ02	50	776	302	64	435	207	1140	975	870	983	523	204
АНУ 3 5НМ03		801	327			232						
АНУ 3 5НМ04		826	352			257						
АНУ 3 5НМ05		920	377			351						
АНУ 3 5НМ06		934	381		95							
АНУ 3 5НМ07		959	406		120							
АНУ 3 5НМ08		984	431		145							
АНУ 3 5НМ09		1009	456		170							
АНУ 3 5НМ10		1034	481		195							
АНУ 3 5НМ11		1059	506		220							
АНУ 3 5НМ12		1120	531		141							
АНУ 3 5НМ13		1145	556		166							
АНУ 3 5НМ14		1170	581		191							
АНУ 3 5НМ15		1195	606		216							
АНУ 3 5НМ17		1245	656		266							
АНУ 3 5НМ19		1295	706		246							
АНУ 3 5НМ21		1345	756		296							

* - Компенсаторы резиновые не поставляются в базовой комплектации.

Габаритные и присоединительные размеры установок АНУ 3 10НМ


Условное давление $P_N=1,6$ Мпа (16 кгс/см²).

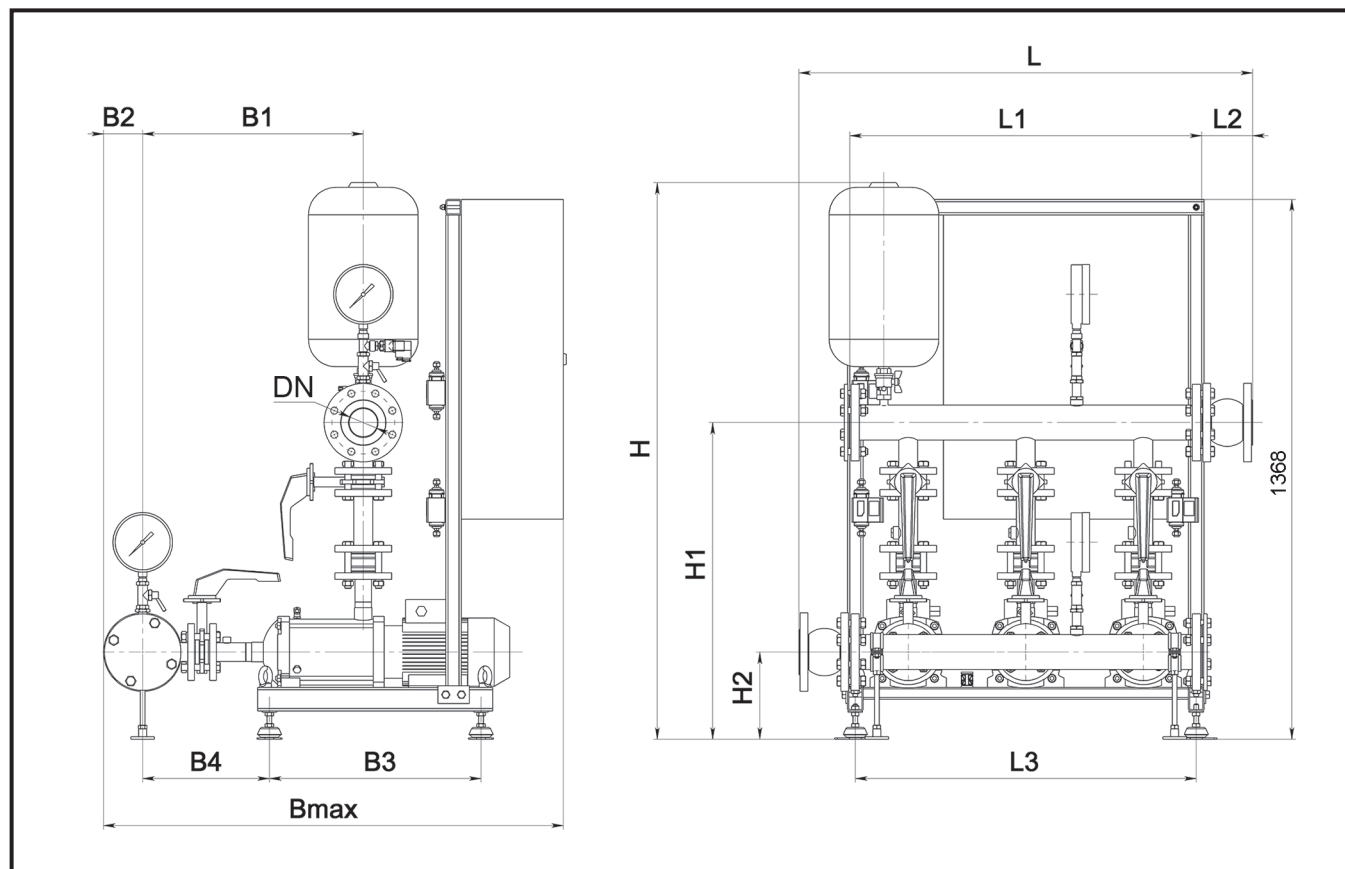
Размеры присоединительных фланцев по ГОСТ 33259-2015.

Допуск на все указанные размеры ± 10 мм.

Марка установки	DN	Bmax, мм	B1, мм	B2, мм	B3, мм	B4, мм	L, мм	L1, мм	L2, мм	L3, мм	H, мм	H1, мм	H2, мм		
АНУ 3 10НМ02	80	1013	423	100	705	138	1158	898	130	870	1395	792	204		
АНУ 3 10НМ03		1013	423			138									
АНУ 3 10НМ04		1045	455			170									
АНУ 3 10НМ05		1113	487			238									
АНУ 3 10НМ06		1145	519			270									
АНУ 3 10НМ07		1177	551			302									
АНУ 3 10НМ08		1209	583			334									
АНУ 3 10НМ09		1267	615		252	1405					802	214			
АНУ 3 10НМ10		1299	647		284										
АНУ 3 10НМ11		1331	679		316										
АНУ 3 10НМ12		1370	711		355										
АНУ 3 10НМ13		1402	743		387								1417	814	226

* - Компенсаторы резиновые (L2) не поставляются в базовой комплектации.

Габаритные и присоединительные размеры установок АНУ 3 15НМ..22НМ



Условное давление $PN=1,6$ Мпа (16 кгс/см²).
 Размеры присоединительных фланцев по ГОСТ 33259-2015.
 Допуск на все указанные размеры ± 10 мм.

Марка установки	DN	Bmax, мм	B1, мм	B2, мм	B3, мм	B4, мм	L, мм	L1, мм	L2, мм	L3, мм	H, мм	H1, мм	H2, мм			
АНУ 3 15НМ02	100	1098	482	110	705	213	1168	898	135	870	1478	832	204			
АНУ 3 15НМ03		1134	482			249										
АНУ 3 15НМ04		1182	530			297										
АНУ 3 15НМ05		1256	578		845	231										
АНУ 3 15НМ06		1311	626			286										
АНУ 3 15НМ07		1359	674			334										
АНУ 3 22НМ02		1134	482		705	249								1500	854	226
АНУ 3 22НМ03		1134	482			249										
АНУ 3 22НМ04		1208	530			323										
АНУ 3 22НМ05		1263	578			378										

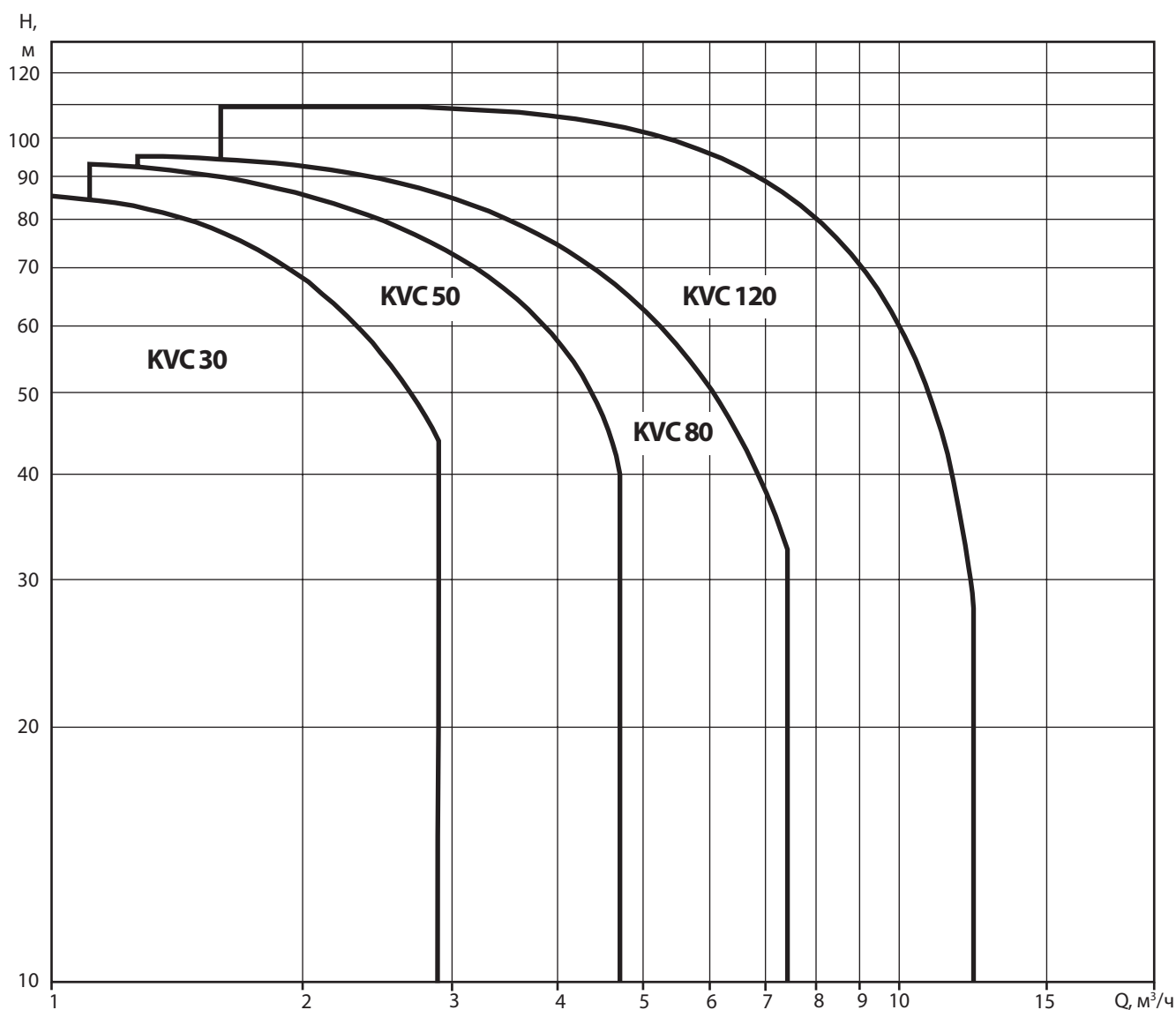
* - Компенсаторы резиновые (L2) не поставляются в базовой комплектации

7. Автоматизированные насосные установки Экобуст с насосами KVC

7.1 Общие технические данные

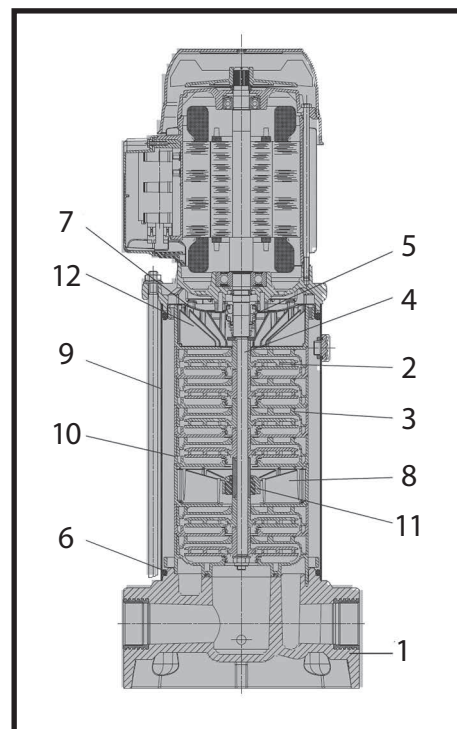
- Подача – до 48 м³/ч.
- Напор – до 113 м.
- Перекачиваемая жидкость - чистая, без твердых частиц или абразивных веществ, не вязкая, не агрессивная, не кристаллизованная, химический нейтральная, близкая по характеристикам к воде.
- Максимально рабочее давление – 12 бар.
- Температура перекачиваемой среды – от 0 до +35 °С для бытового применения (от 0 до +40 °С - для других применений).
- Температура окружающей среды - от +1 до минус 40 °С.
- Система регулирования – РК, РЧ, РКЧ (см. раздел 1.5 «Системы регулирования АНУ»).
- Напряжение питания: ~3ф 230/400 В 50Гц.

7.2 График полей характеристик насосов KVC



7.3 Чертеж насоса KVC в разрезе и перечень основных деталей

№	Деталь*	Материал
1	Корпус насоса	Технополимер
2	Рабочее колесо	Технополимер
3	Диффузор	Технополимер
4	Вал	Нержавеющая сталь AISI 303 X10 XrNiS 1089 UNI 6900/71
5	Механическое уплотнение	Графит/керамика
6	Уплотнение корпуса насоса	EPDM
7	Крышка уплотнения	Нержавеющая сталь AISI 304 X5 XrNi 1810 UNI 6900/71
8	Пром. ступень с опорой вала	Технополимер
9	Внешний корпус насоса	Нержавеющая сталь AISI 304 X5 XrNi 1810 UNI 6900/71
10	Корпус диффузора	Технополимер
11	Скольз. втулка опоры вала	Резина
12	Направляющая ступень	Технополимер



* - Находящиеся в контакте с водой.

7.4 Условное обозначение установок Экобуст с насосами KVC

	АНУ	2	KVC 30/80	PKЧ	BC	-XX
Тип установки						
Количество насосов в установке						
Марка насосов (где 30 - напор в метрах в точке максимального КПД, 80 - максимальная подача насоса в м ³ /ч x 10)						
Система регулирования						
Назначение установки						
Числовое обозначение опции (при сочетании нескольких опций они перечисляются через дефис)						

PK - регулирование каскадное.

PKЧ - регулирование каскадно-частотное.

РЧ - регулирование частотное.

См. раздел 1.5

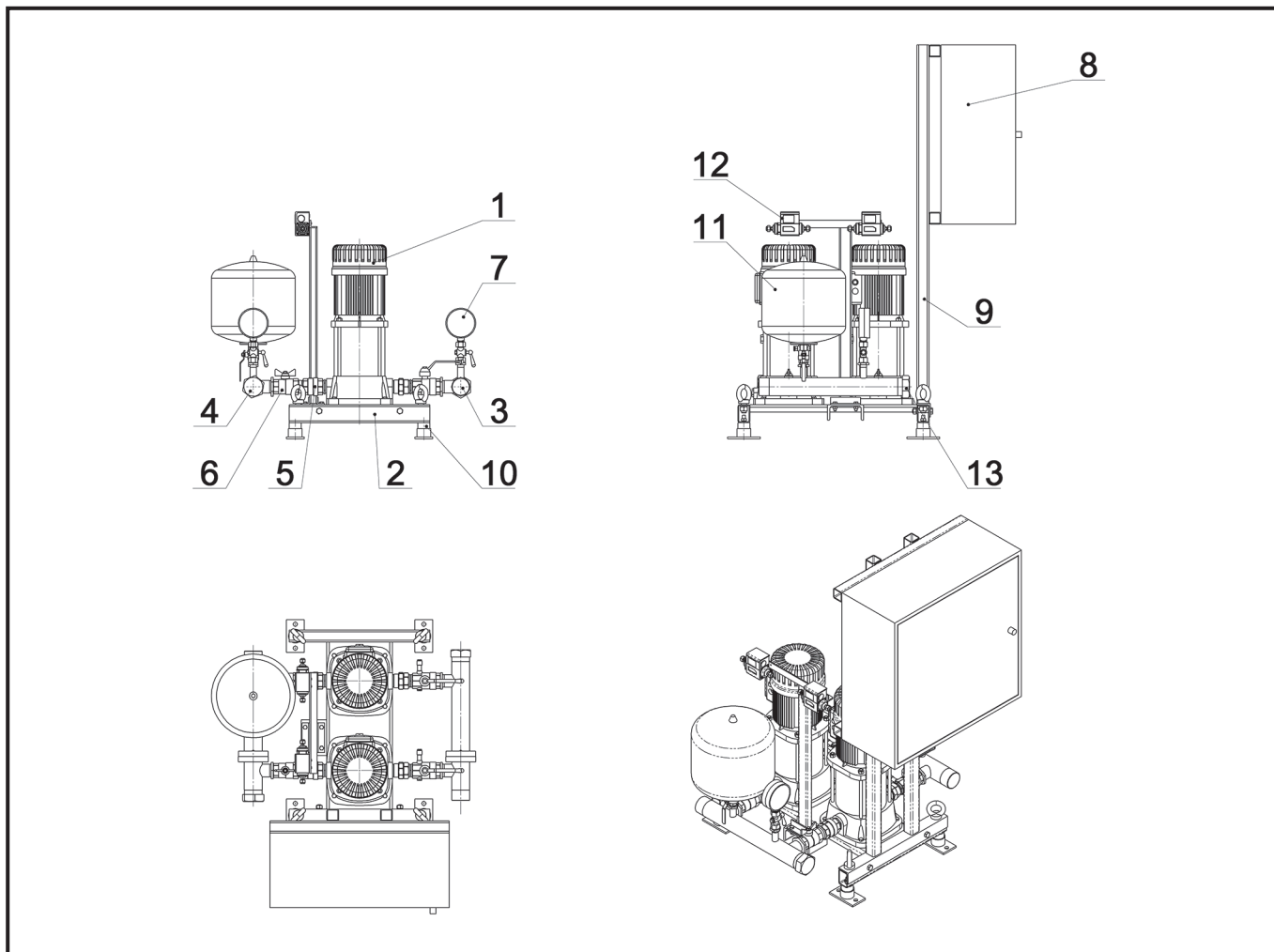
BC - насосная установка водоснабжения.

НО - насосная установка отопления.

См. раздел 1.1

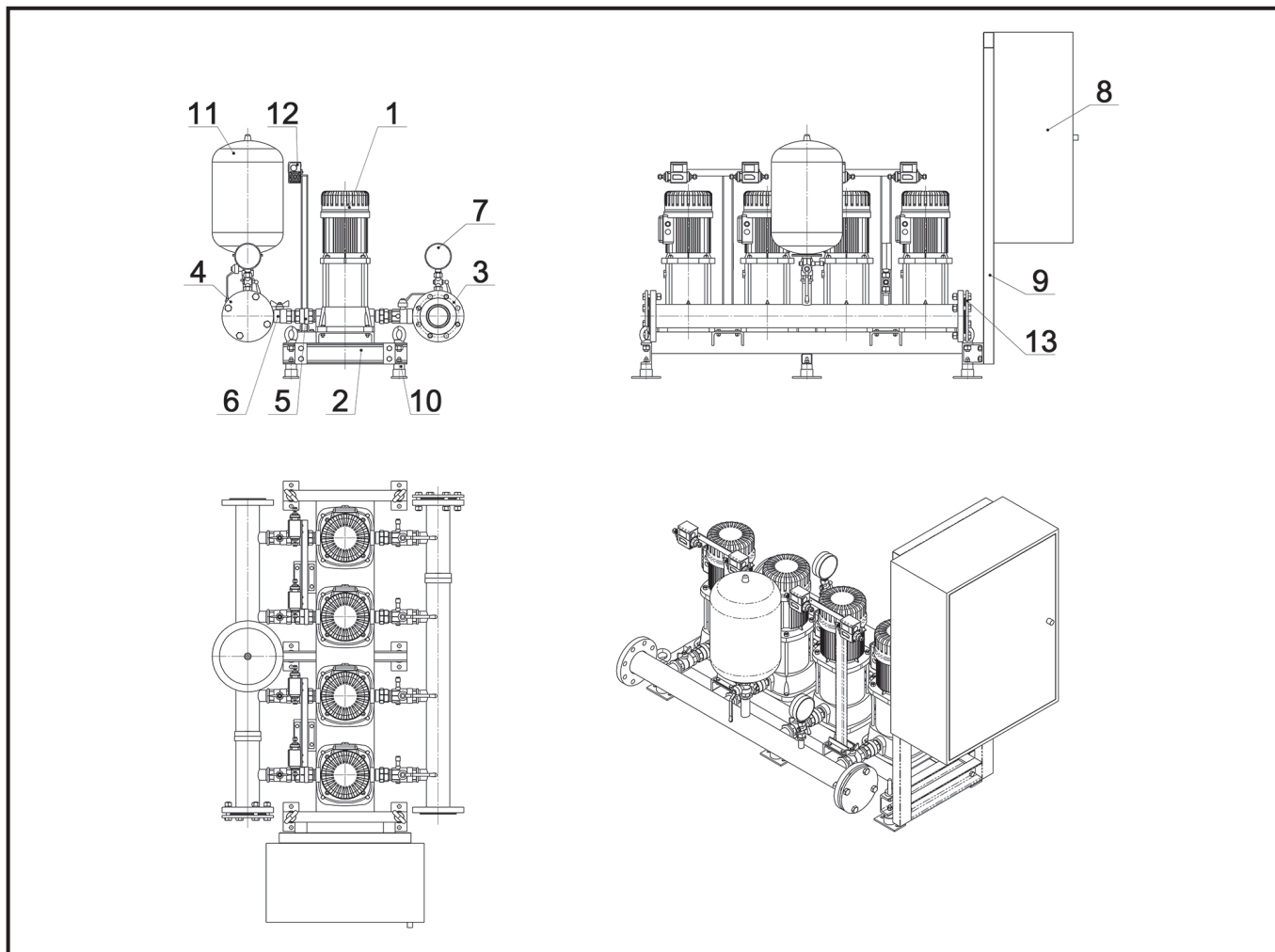
Числовое обозначение опции.

См. раздел 1.7

7.5 Базовая комплектация установок АНУ 2,3 KVC


НОМЕР ПОЗИЦИИ	УЗЕЛ	КОЛИЧЕСТВО
1	Вертикальный многоступенчатый центробежный электронасосный агрегат	2 - 3
2	Рама	1
3	Коллектор всасывающий резьбовой (нерж.сталь AISI 304)	1
4	Коллектор напорный резьбовой (нерж.сталь AISI 304)	1
5	Обратный клапан, установленный в напорном патрубке каждого агрегата	2 - 3
6	Кран шаровой, установленный во всасывающем и напорном патрубке каждого агрегата	4 - 6
7	Измерительные приборы и датчики (КИП)	в зависимости от системы регулирования
8	Станция управления (СУ) с органами управления, регулировки и индикации, с рабочими и аварийными светосигнальными устройствами	1
9	Рама приборная СУ	1
10	Виброгасящая опора	4
11	Мембранный бак	1
12	Реле разности давлений	2 - 3
13	Заглушка	2

7.6 Базовая комплектация установок АНУ 4,5 KVC



НОМЕР ПОЗИЦИИ	УЗЕЛ	КОЛИЧЕСТВО
1	Вертикальный многоступенчатый центробежный электронасосный агрегат	4 - 5
2	Рама	1
3	Коллектор всасывающий фланцевый (нерж.сталь AISI 304)	1
4	Коллектор напорный фланцевый (нерж.сталь AISI 304)	1
5	Обратный клапан, установленный в напорном патрубке каждого агрегата	4 - 5
6	Кран шаровой, установленный во всасывающем и напорном патрубке каждого агрегата	8 - 10
7	Измерительные приборы и датчики (КИП)	в зависимости от системы регулирования
8	Станция управления (СУ) с органами управления, регулировки и индикации, с рабочими и аварийными светосигнальными устройствами	1
9	Рама приборная СУ	1
10	Виброгасящая опора	6
11	Мембранный бак	1
12	Реле разности давлений	4 - 5
13	Заглушка	2

7.7 Основные технические характеристики установок Экобуст на базе насосов KVC

АНУ Экобуст n KVC 30

Марка установки	Q опт., м³/ч				H опт., м	Макс.раб. давление, МПа	Давл.всасыв. (мин.-макс.), МПа
	2 насоса	3 насоса	4 насоса	5 насосов			
АНУ Экобуст n KVC 15/30	0,6-3,3	0,6-6,6	0,6-9,9	0,6-13,2	21,2-7,6	1,0	0,1 - 0,6
АНУ Экобуст n KVC 25/30	0,6-3,3	0,6-6,6	0,6-9,9	0,6-13,2	32,1-11,6	1,0	0,1 - 0,6
АНУ Экобуст n KVC 35/30	0,6-3,3	0,6-6,6	0,6-9,9	0,6-13,2	43,2-15,6	1,2	0,1 - 0,6
АНУ Экобуст n KVC 45/30	0,6-3,3	0,6-6,6	0,6-9,9	0,6-13,2	53,5-19,0	1,2	0,1 - 0,6
АНУ Экобуст n KVC 50/30	0,6-3,3	0,6-6,6	0,6-9,9	0,6-13,2	66,2-23,9	1,2	0,1 - 0,54
АНУ Экобуст n KVC 60/30	0,6-3,3	0,6-6,6	0,6-9,9	0,6-13,2	77,0-27,5	1,2	0,1 - 0,43
АНУ Экобуст n KVC 70/30	0,6-3,3	0,6-6,6	0,6-9,9	0,6-13,2	90,0-32,5	1,2	0,1 - 0,30

Марка установки	Мощность одного эл.двиг. N, кВт	Масса, кг			
		2 насоса	3 насоса	4 насоса	5 насосов
АНУ Экобуст n KVC 15/30	0,25	76,0	99,0	172,0	200,0
АНУ Экобуст n KVC 25/30	0,37	77,0	100,0	174,0	202,0
АНУ Экобуст n KVC 35/30	0,45	76,0	99,0	172,0	200,0
АНУ Экобуст n KVC 45/30	0,55	77,0	100,0	174,0	202,0
АНУ Экобуст n KVC 50/30	0,75	80,0	106,0	181,0	211,0
АНУ Экобуст n KVC 60/30	0,8	82,0	109,0	185,0	216,0
АНУ Экобуст n KVC 70/30	1,0	85,0	112,0	190,0	222,0

АНУ Экобуст n KVC 50

Марка установки	Q опт., м³/ч				H опт., м	Макс.раб. давление, МПа	Давл.всасыв. (мин.-макс.), МПа
	2 насоса	3 насоса	4 насоса	5 насосов			
АНУ Экобуст n KVC 20/50	0,6-4,8	0,6-9,6	0,6-14,4	0,6-19,2	26,9-11,4	1,0	0,1 - 0,6
АНУ Экобуст n KVC 30/50	0,6-4,8	0,6-9,6	0,6-14,4	0,6-19,2	40,3-17,1	1,0	0,1 - 0,6
АНУ Экобуст n KVC 40/50	0,6-4,8	0,6-9,6	0,6-14,4	0,6-19,2	53,7-22,9	1,2	0,1 - 0,6
АНУ Экобуст n KVC 55/50	0,6-4,8	0,6-9,6	0,6-14,4	0,6-19,2	67,1-28,6	1,2	0,1 - 0,53
АНУ Экобуст n KVC 65/50	0,6-4,8	0,6-9,6	0,6-14,4	0,6-19,2	80,6-34,3	1,2	0,1 - 0,39
АНУ Экобуст n KVC 75/50	0,6-4,8	0,6-9,6	0,6-14,4	0,6-19,2	94,0-40,0	1,2	0,1 - 0,26

Марка установки	Мощность одного эл.двиг. N, кВт	Масса, кг			
		2 насоса	3 насоса	4 насоса	5 насосов
АНУ Экобуст n KVC 20/50	0,37	75,0	98,0	170,0	198,0
АНУ Экобуст n KVC 30/50	0,55	75,0	98,0	171,0	199,0
АНУ Экобуст n KVC 40/50	0,8	80,0	104,0	179,0	209,0
АНУ Экобуст n KVC 55/50	1,0	82,0	108,0	184,0	215,0
АНУ Экобуст n KVC 65/50	1,1	88,0	116,0	195,0	229,0
АНУ Экобуст n KVC 75/50	1,5	89,0	119,0	198,0	233,0

АНУ Экобуст п KVC 80

Марка установки	Q опт., м³/ч				H опт., м	Макс.раб. давление, МПа	Давл.всасыв. (мин.-макс.), МПа
	2 насоса	3 насоса	4 насоса	5 насосов			
АНУ Экобуст п KVC 15/80	1,2-7,2	1,2-14,4	1,2-21,6	1,2-28,8	21,7-4,5	1,0	0,1 - 0,6
АНУ Экобуст п KVC 20/80	1,2-7,2	1,2-14,4	1,2-21,6	1,2-28,8	33,0-7,5	1,0	0,1 - 0,6
АНУ Экобуст п KVC 30/80	1,2-7,2	1,2-14,4	1,2-21,6	1,2-28,8	44,6-11,0	1,2	0,1 - 0,6
АНУ Экобуст п KVC 40/80	1,2-7,2	1,2-14,4	1,2-21,6	1,2-28,8	56,5-15,0	1,2	0,1 - 0,6
АНУ Экобуст п KVC 45/80	1,2-7,2	1,2-14,4	1,2-21,6	1,2-28,8	68,7-19,9	1,2	0,1 - 0,51
АНУ Экобуст п KVC 55/80	1,2-7,2	1,2-14,4	1,2-21,6	1,2-28,8	81,2-25,5	1,2	0,1 - 0,39
АНУ Экобуст п KVC 65/80	1,2-7,2	1,2-14,4	1,2-21,6	1,2-28,8	94,0-32,0	1,2	0,1 - 0,26

Марка установки	Мощность одного эл.двиг. N, кВт	Масса, кг			
		2 насоса	3 насоса	4 насоса	5 насосов
АНУ Экобуст п KVC 15/80	0,37	75,0	98,0	170,0	198,0
АНУ Экобуст п KVC 20/80	0,55	75,0	98,0	171,0	199,0
АНУ Экобуст п KVC 30/80	0,8	79,0	103,0	178,0	208,0
АНУ Экобуст п KVC 40/80	1,0	82,0	108,0	184,0	215,0
АНУ Экобуст п KVC 45/80	1,1	88,0	118,0	197,0	231,0
АНУ Экобуст п KVC 55/80	1,5	88,0	117,0	196,0	230,0
АНУ Экобуст п KVC 65/80	2,2	91,0	122,0	204,0	238,0

АНУ Экобуст п KVC 120

Марка установки	Q опт., м³/ч				H опт., м	Макс.раб. давление, МПа	Давл.всасыв. (мин.-макс.), МПа
	2 насоса	3 насоса	4 насоса	5 насосов			
АНУ Экобуст п KVC 25/120	2,4-12,0	2,4-24,0	2,4-36,0	2,4-48,0	29,9-7,0	1,0	0,1 - 0,6
АНУ Экобуст п KVC 35/120	2,4-12,0	2,4-24,0	2,4-36,0	2,4-48,0	44,8-11,0	1,2	0,1 - 0,6
АНУ Экобуст п KVC 45/120	2,4-12,0	2,4-24,0	2,4-36,0	2,4-48,0	60,1-17,0	1,2	0,1 - 0,59
АНУ Экобуст п KVC 60/120	2,4-12,0	2,4-24,0	2,4-36,0	2,4-48,0	75,1-24,5	1,2	0,1 - 0,45
АНУ Экобуст п KVC 70/120	2,4-12,0	2,4-24,0	2,4-36,0	2,4-48,0	91,4-31,0	1,2	0,1 - 0,29
АНУ Экобуст п KVC 85/120	2,4-12,0	2,4-24,0	2,4-36,0	2,4-48,0	107,6-34,0	1,2	0,1 - 0,12

Марка установки	Мощность одного эл.двиг. N, кВт	Масса, кг			
		2 насоса	3 насоса	4 насоса	5 насосов
АНУ Экобуст п KVC 25/120	1,0	82,0	108,0	184,0	216,0
АНУ Экобуст п KVC 35/120	1,1	88,0	118,0	197,0	231,0
АНУ Экобуст п KVC 45/120	1,85	92,0	123,0	204,0	240,0
АНУ Экобуст п KVC 60/120	2,2	96,0	129,0	212,0	250,0
АНУ Экобуст п KVC 70/120	3,0	100,0	135,0	220,0	260,0
АНУ Экобуст п KVC 85/120	3,0	101,0	137,0	222,0	263,0

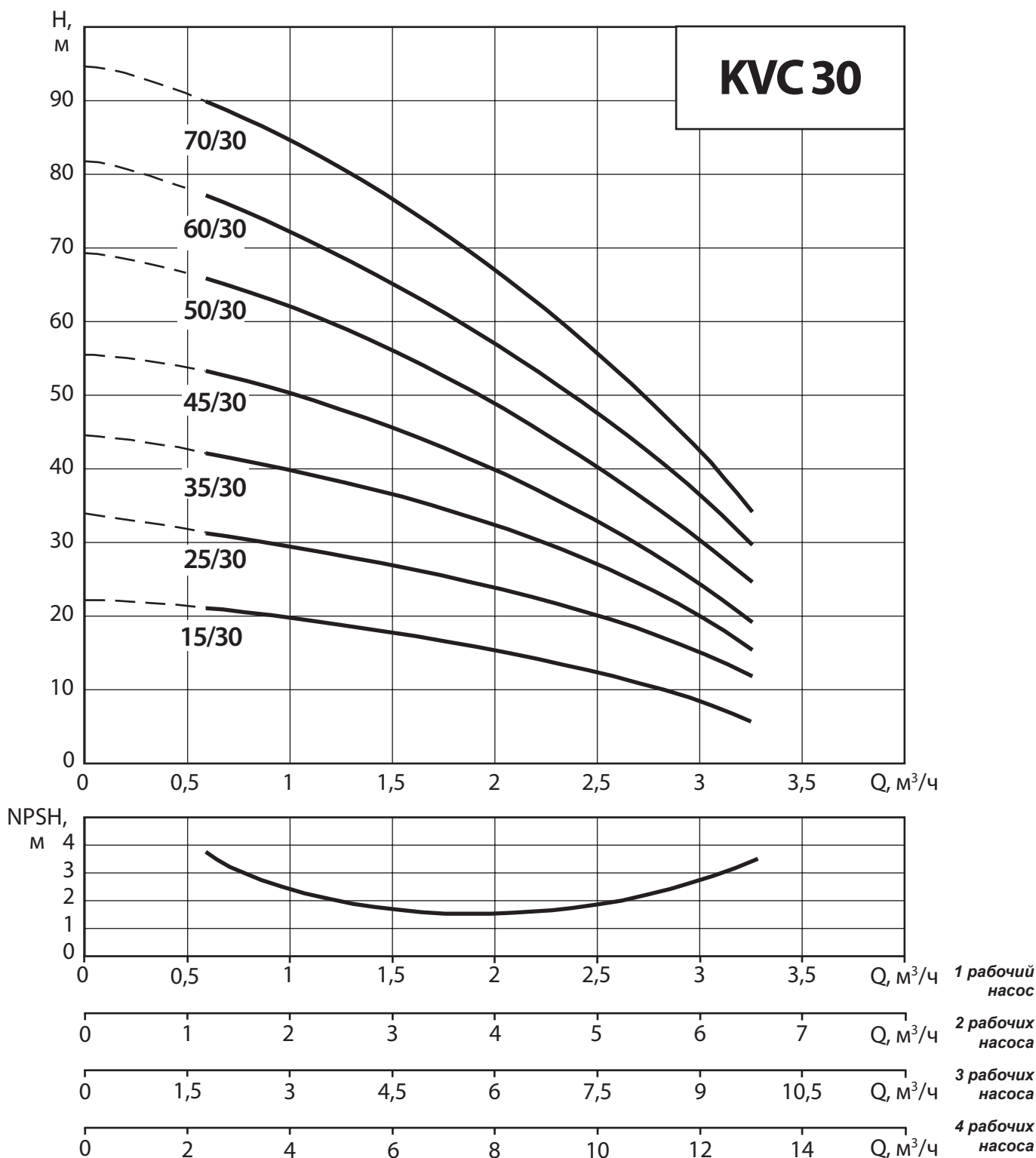
Примечание 1. n - количество насосов в установке (2 - 5).

Примечание 2. Диапазоны подач установок Q приведены из условия, что один насос в установке является резервным. При другом количестве резервных насосов диапазоны подач будут отличаться от приведенных.

Примечание 3. Масса установок приведена без учета массы станций управления.

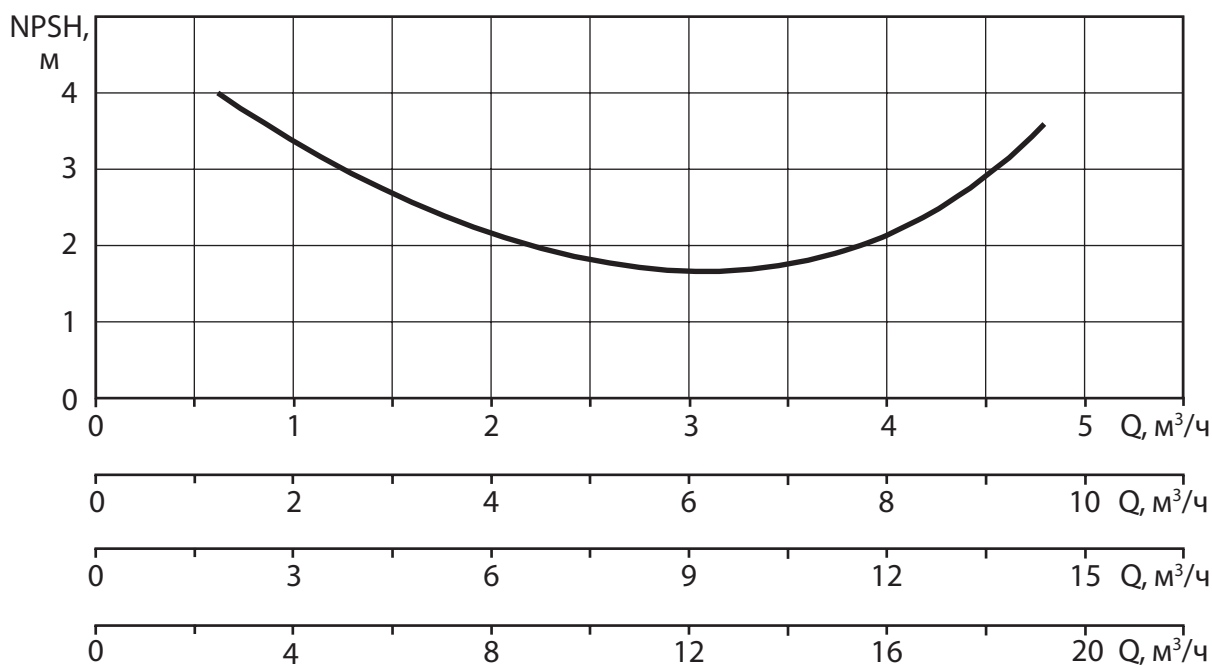
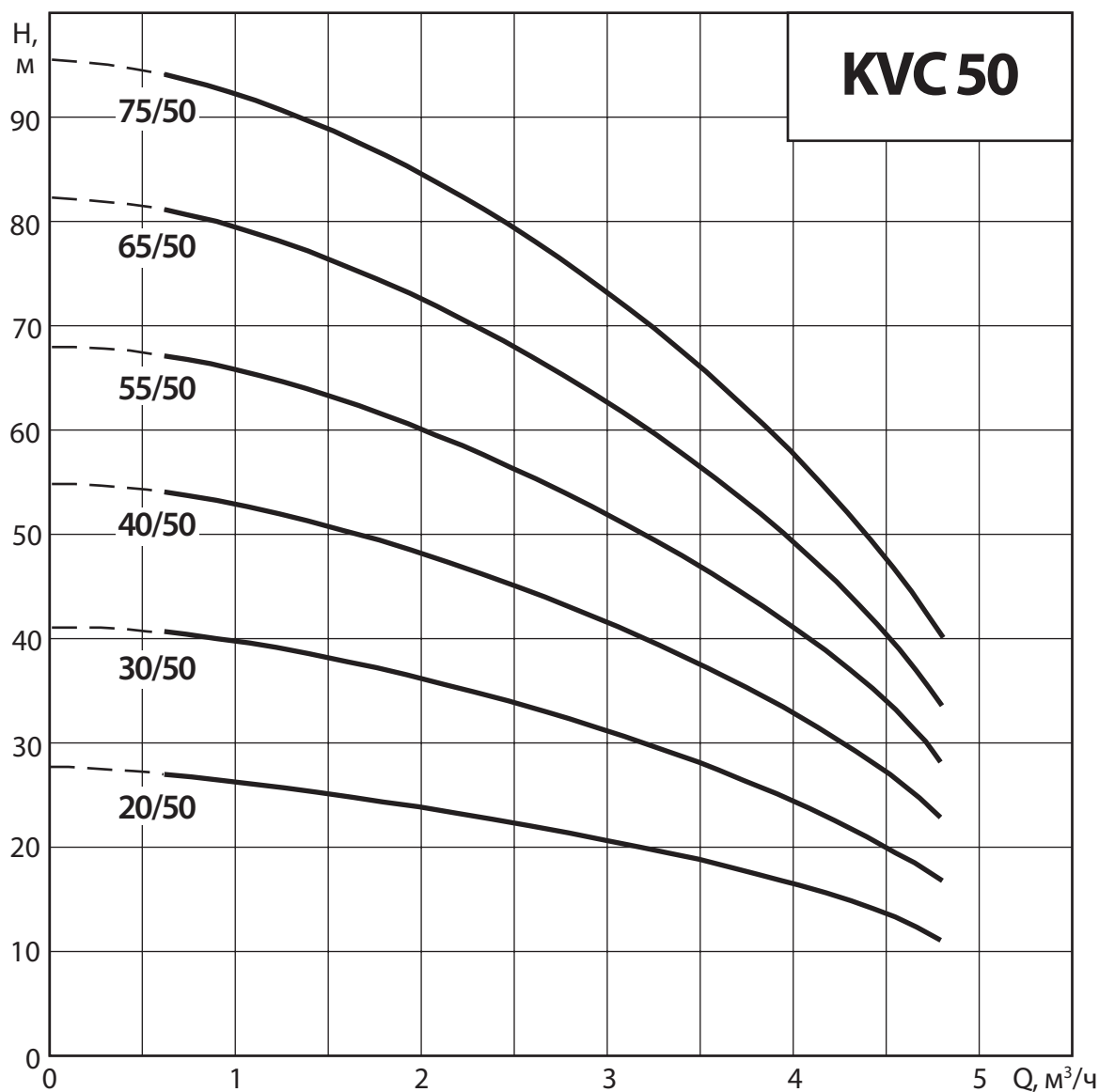
7.8 Диаграммы характеристик насосов KVC

Диаграммы характеристик насосов KVC 30



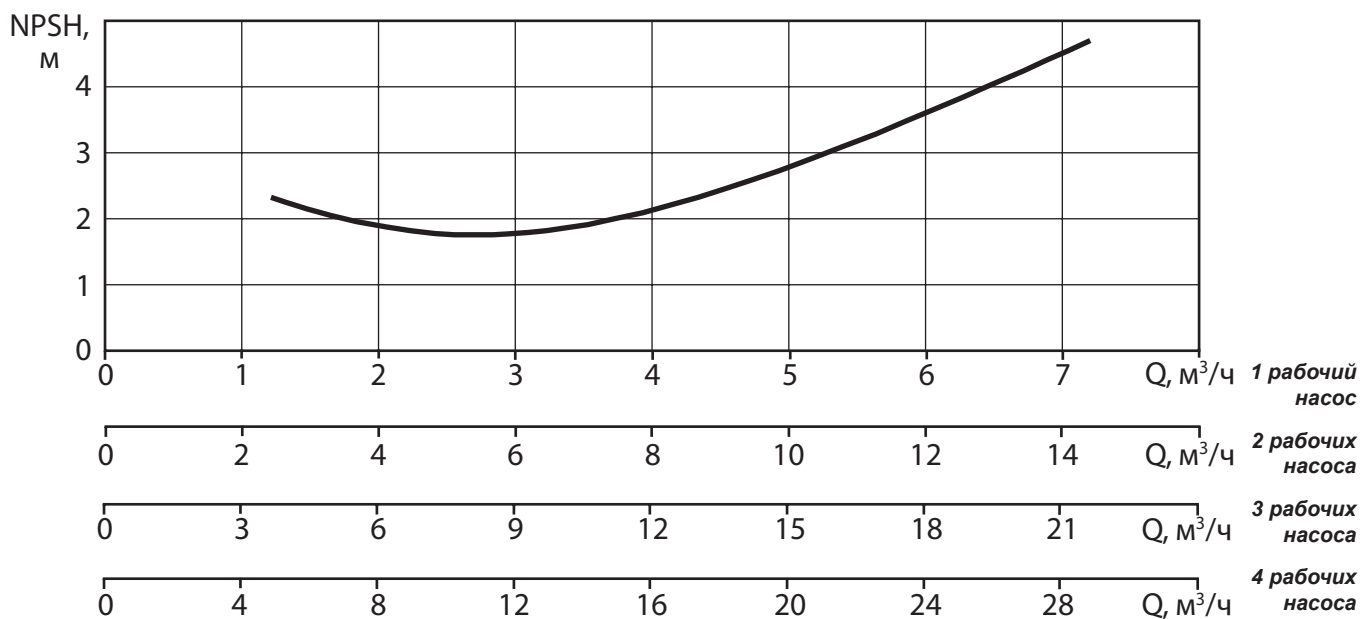
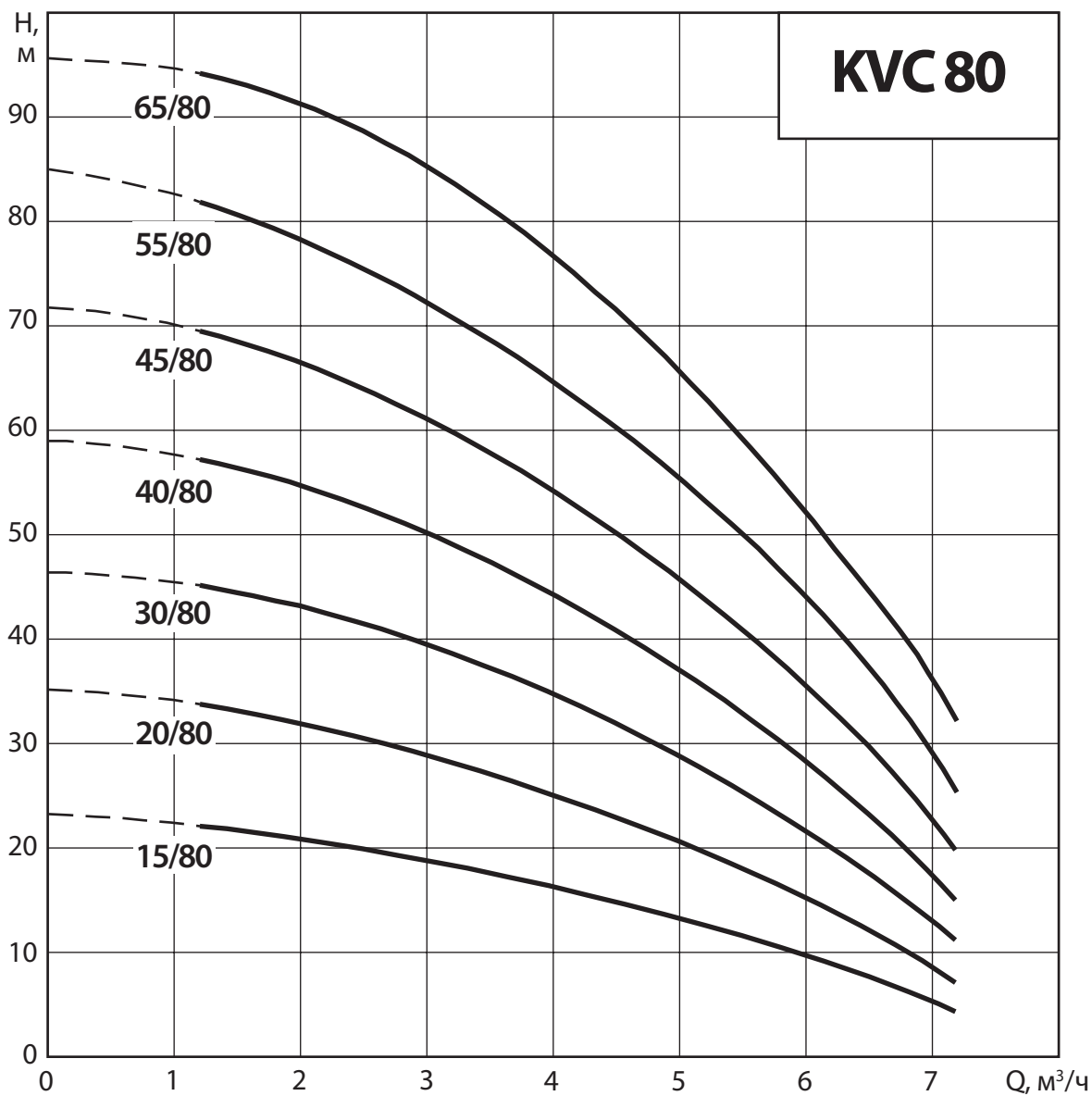
На графике представлена напорная характеристика одного насоса, которая соответствует напору установки с любым количеством насосов. Для определения подачи установки приведены линейки подачи Q м³/час в соответствии с количеством рабочих насосов в установке.

Диаграммы характеристик насосов KVC 50

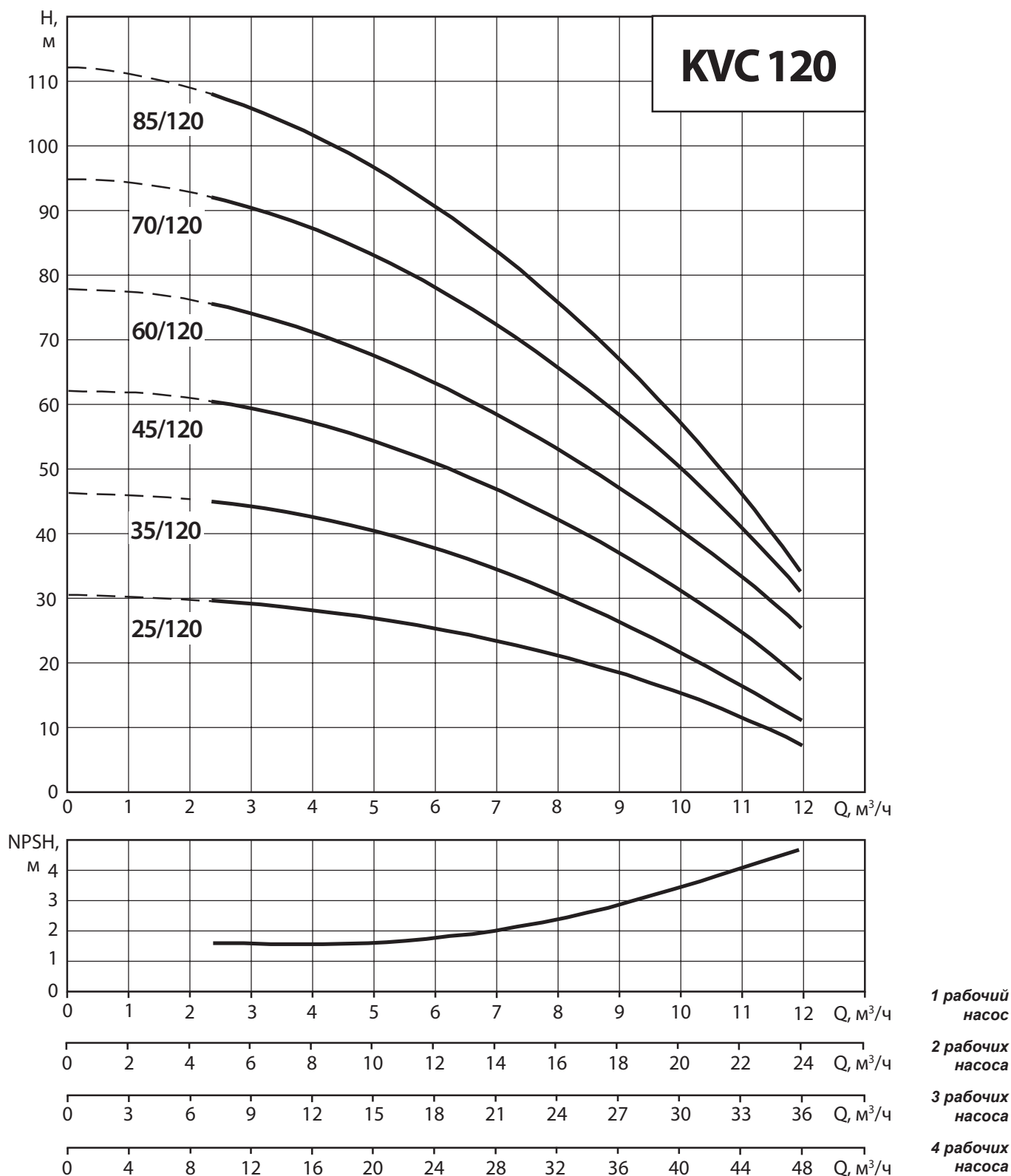


- 1 рабочий насос
- 2 рабочих насоса
- 3 рабочих насоса
- 4 рабочих насоса

Диаграммы характеристик насосов KVC 80



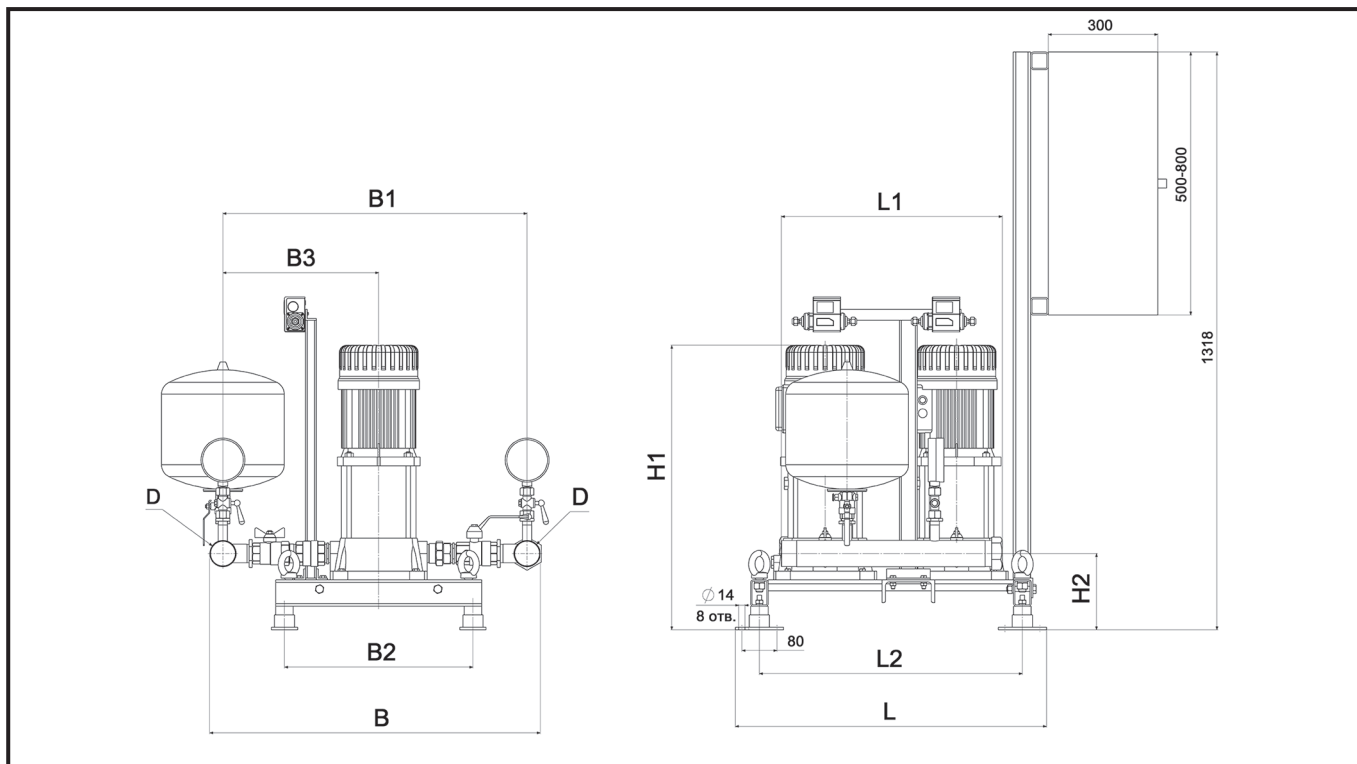
Диаграммы характеристик насосов KVC 120



На графике представлена напорная характеристика одного насоса, которая соответствует напору установки с любым количеством насосов. Для определения подачи установки приведены линейки подачи Q м³/час в соответствии с количеством рабочих насосов в установке.

7.9 Габаритные и присоединительные размеры установок Экобуст с насосами KVC

Габаритные и присоединительные размеры установок АНУ 2,3 KVC



Условное давление $P_n=1,0$ Мпа (10 кгс/см²) или 1,6 Мпа (16 кгс/см²).
 Допуск на все указанные размеры ± 10 мм.

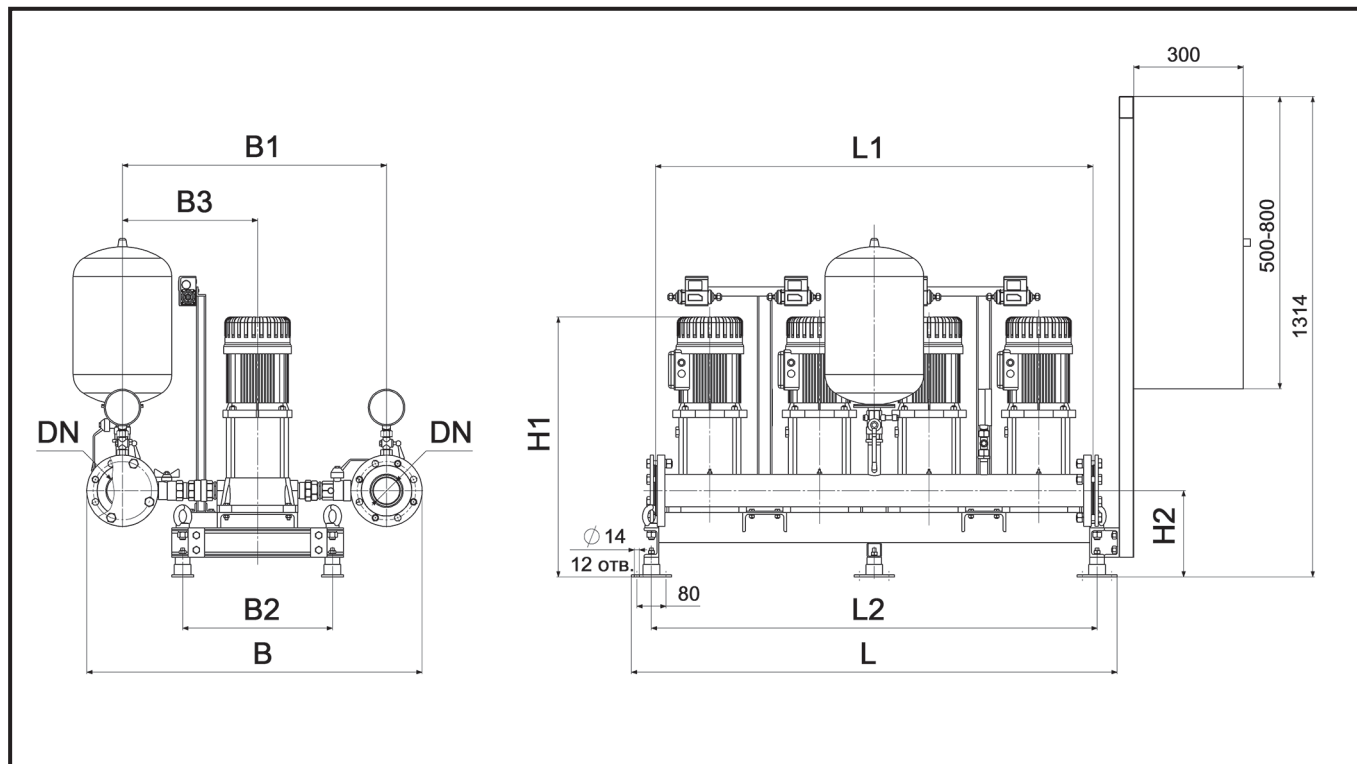
Базовая комплектация

Марка установки	D	L, мм	L1, мм	L2, мм	B, мм	B1, мм	B2, мм	B3, мм	H1, мм	H2, мм
АНУ 2 KVC 30	G2" (DN50)	710	504	600	743 ÷ 792*	683 ÷ 732*	430	345 ÷ 383*	564	174
АНУ 3 KVC 30		1010	804	900					767	
АНУ 2 KVC 50		710	504	600					564	
АНУ 3 KVC 50		1010	804	900					741	
АНУ 2 KVC 80		710	504	600					564	
АНУ 3 KVC 80		1010	804	900					769	
АНУ 2 KVC 120		710	504	600					564	
АНУ 3 KVC 120		1010	804	900					816	

* - Размер изменяется в указанном диапазоне в зависимости от типа используемых комплектующих.

* - Габаритный размер H1 см. стр. 133.

Габаритные и присоединительные размеры установок АНУ 4,5 KVC



Условное давление $PN=1,6$ Мпа (16 кгс/см²).
 Размеры присоединительных фланцев по ГОСТ 33259-2015.
 Допуск на все указанные размеры ± 10 мм.

Базовая комплектация

Марка установки	DN, мм	L, мм	L1, мм	L2, мм	B, мм	B1, мм	B2, мм	B3, мм	H1, мм	H2, мм
АНУ 4 KVC 30	DN80	1330	1198	1220	907 ÷ 955*	712 ÷ 760*	410	359 ÷ 397*	626	236
АНУ 5 KVC 30		1630	1498	1520					829	
АНУ 4 KVC 50		1330	1198	1220					626	
АНУ 5 KVC 50		1630	1498	1520					803	
АНУ 4 KVC 80		1330	1198	1220					626	
АНУ 5 KVC 80		1630	1498	1520					831	
АНУ 4 KVC 120		1330	1198	1220					626	
АНУ 5 KVC 120		1630	1498	1520					878	

* - Размер изменяется в указанном диапазоне в зависимости от типа используемых комплектующих.

* - Габаритный размер H1 см. стр. 133.

Габаритный размер Н1 установок АНУ KVC

Наименование установки	Н1, мм
АНУ 2,3 KVC 15/30	564
АНУ 2,3 KVC 25/30	592
АНУ 2,3 KVC 35/30	619
АНУ 2,3 KVC 45/30	647
АНУ 2,3 KVC 50/30	712
АНУ 2,3 KVC 60/30	739
АНУ 2,3 KVC 70/30	767

Наименование установки	Н1, мм
АНУ 4,5 KVC 15/30	626
АНУ 4,5 KVC 25/30	654
АНУ 4,5 KVC 35/30	681
АНУ 4,5 KVC 45/30	709
АНУ 4,5 KVC 50/30	774
АНУ 4,5 KVC 60/30	801
АНУ 4,5 KVC 70/30	829

Наименование установки	Н1, мм
АНУ 2,3 KVC 20/50	564
АНУ 2,3 KVC 30/50	592
АНУ 2,3 KVC 40/50	619
АНУ 2,3 KVC 55/50	647
АНУ 2,3 KVC 65/50	714
АНУ 2,3 KVC 75/50	741

Наименование установки	Н1, мм
АНУ 4,5 KVC 20/50	626
АНУ 4,5 KVC 30/50	654
АНУ 4,5 KVC 40/50	681
АНУ 4,5 KVC 55/50	709
АНУ 4,5 KVC 65/50	776
АНУ 4,5 KVC 75/50	803

Наименование установки	Н1, мм
АНУ 2,3 KVC 15/80	564
АНУ 2,3 KVC 20/80	592
АНУ 2,3 KVC 30/80	619
АНУ 2,3 KVC 40/80	647
АНУ 2,3 KVC 45/80	714
АНУ 2,3 KVC 55/80	741
АНУ 2,3 KVC 65/80	769

Наименование установки	Н1, мм
АНУ 4,5 KVC 15/80	626
АНУ 4,5 KVC 20/80	654
АНУ 4,5 KVC 30/80	681
АНУ 4,5 KVC 40/80	709
АНУ 4,5 KVC 45/80	776
АНУ 4,5 KVC 55/80	803
АНУ 4,5 KVC 65/80	831

Наименование установки	Н1, мм
АНУ 2,3 KVC 25/120	564
АНУ 2,3 KVC 35/120	594
АНУ 2,3 KVC 45/120	621
АНУ 2,3 KVC 60/120	724
АНУ 2,3 KVC 70/120	789
АНУ 2,3 KVC 85/120	816

Наименование установки	Н1, мм
АНУ 4,5 KVC 25/120	626
АНУ 4,5 KVC 35/120	656
АНУ 4,5 KVC 45/120	683
АНУ 4,5 KVC 60/120	786
АНУ 4,5 KVC 70/120	851
АНУ 4,5 KVC 85/120	878

7.10 Гидравлические потери в установках Экобуст с насосами KVC

Марка установки	Гидравлические потери напора, м
АНУ n KVC 30	0,2
АНУ n KVC 50	0,4
АНУ n KVC 80	1,0
АНУ n KVC 120	2,0

Примечание. n - количество насосов в установке (2 - 5).

Гидравлические потери в установке определены для номинальных подач насосов и приняты не зависящими от количества насосов в установке. Приведенные в таблице потери необходимо учитывать при проектировании систем водоснабжения.

8. Монтаж насосных установок АНУ

8.1 Монтаж

Насосные установки размещаются на ровном и прочном основании, например, на бетонном полу или фундаменте толщиной не менее 100 мм.

В конструкции АНУ предусмотрены регулируемые по высоте (до 5 мм) виброгасящие опоры. Для предотвращения смещения АНУ во время работы 2 или 4 угловые виброопоры изготавливаются с анкерной площадкой. Анкерная площадка имеет 2 отверстия для крепления к бетонному основанию (закладка анкерных болтов заранее не требуется). Анкерные болты — М12, длина 80 мм. Виброопора с анкерной площадкой для установок с насосами CR1 - CR5 изображена на рис.1, для установок с насосами CR10 - CR150 на рис.2.

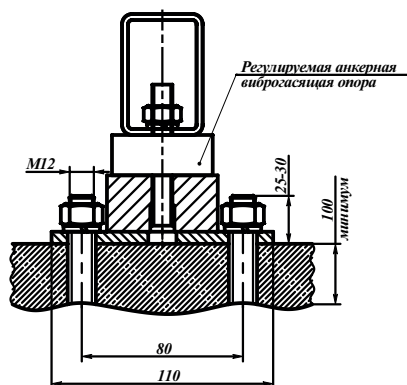


Рис. 1

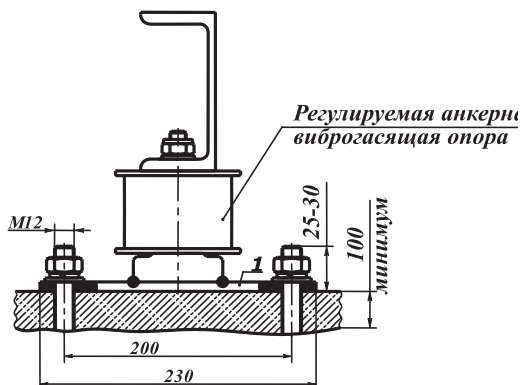
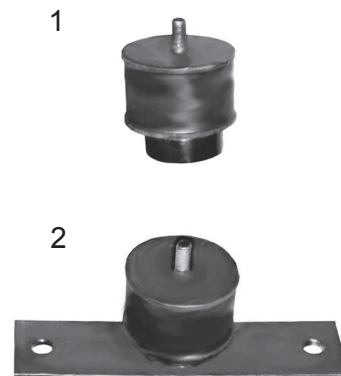


Рис. 2



1 — виброопора,
2 — виброопора анкерная с 2-мя отверстиями

Для подключения АНУ к сетевым трубопроводам необходимо использовать трубы соответствующих диаметров. Если требуется сделать переход с одного диаметра на другой, то производить его необходимо плавно, с помощью эксцентрических переходов во избежание потерь на входе и выходе и повреждения АНУ. Не допускать использование переходов, при которых возможно появление воздушных полостей в трубопроводе.

Размеры присоединительных фланцев — по ГОСТ 33259-2015.

Трубопроводы должны монтироваться так, чтобы в них не скапливался воздух. Варианты монтажа трубопроводов показаны на рис. 3.

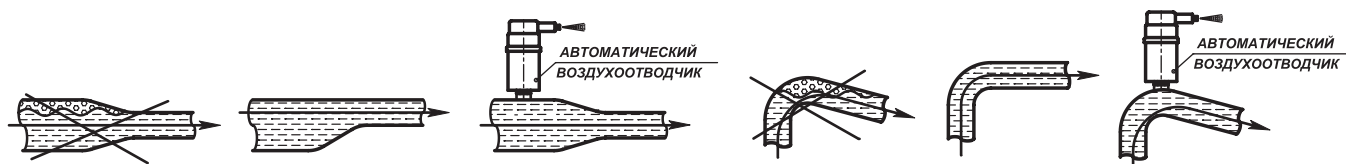


Рис. 3.

Для снижения вибраций и шума установка подключается к сетевым трубопроводам через виброкомпенсаторы.

Применение опорных антивибрационных стоек, устанавливаемых на подводящем и напорном трубопроводах, позволяет исключить передачу нагрузок от трубопроводов на фланцы компенсаторов и АНУ, а также исключить передачу вибраций от трубопроводов на фундамент (и на каркас здания).

Для нормальной работы электродвигателей установка должна располагаться в помещении, гарантирующем достаточное охлаждение.

Базовый вариант компоновки поставляется по умолчанию. Другие варианты необходимо оговаривать при заказе. Далее приведены компоновки АНУ, схемы расположения болтов крепления опорных стоек. Опорные стойки устанавливаются на расстоянии 250–500 мм от коллектора с компенсатором (L1 — длина коллектора, L2 — длина виброкомпенсатора). Виброкомпенсаторы и опорные стойки не поставляются в базовой комплектации! Высотная отметка анкерного болта относительно фундамента — 50 мм. Диаметр анкерных болтов М8 для установок с насосами CR1-CR5 (рис. 4), М16 для установок с насосами CR10-CR150 (рис.5). Наименьшее расстояние от оси болта до грани фундамента 100 мм.

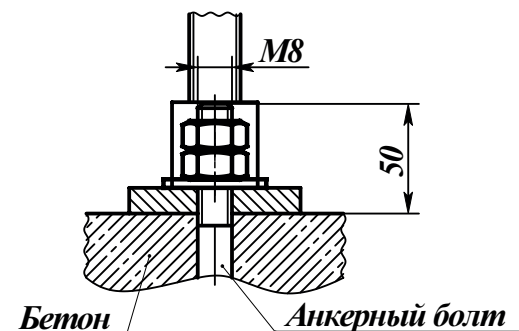


Рис. 4

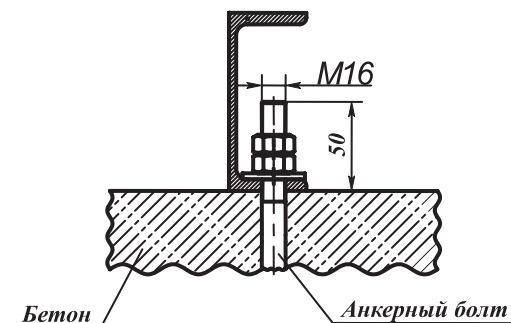


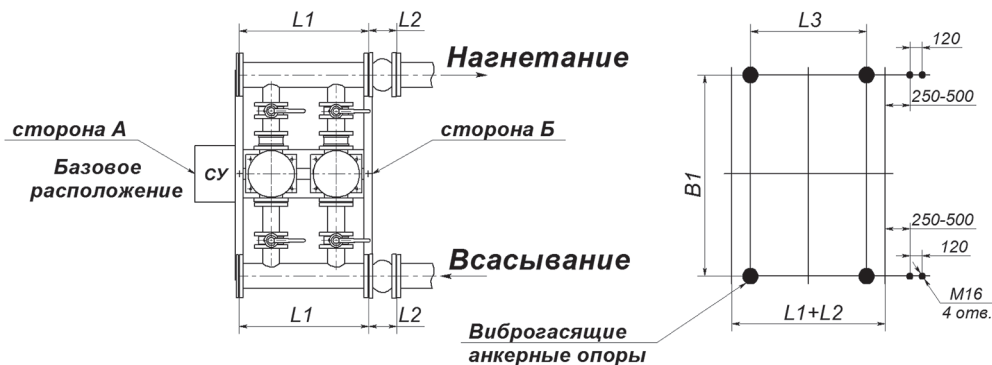
Рис. 5

ВНИМАНИЕ! В соответствии со стремлением фирмы к достижению наилучших технических характеристик наших изделий мы оставляем за собой право на изменение приведенных выше данных без предварительного уведомления. Пожалуйста, при заказе уточняйте соответствие табличных данных и реальных размеров.

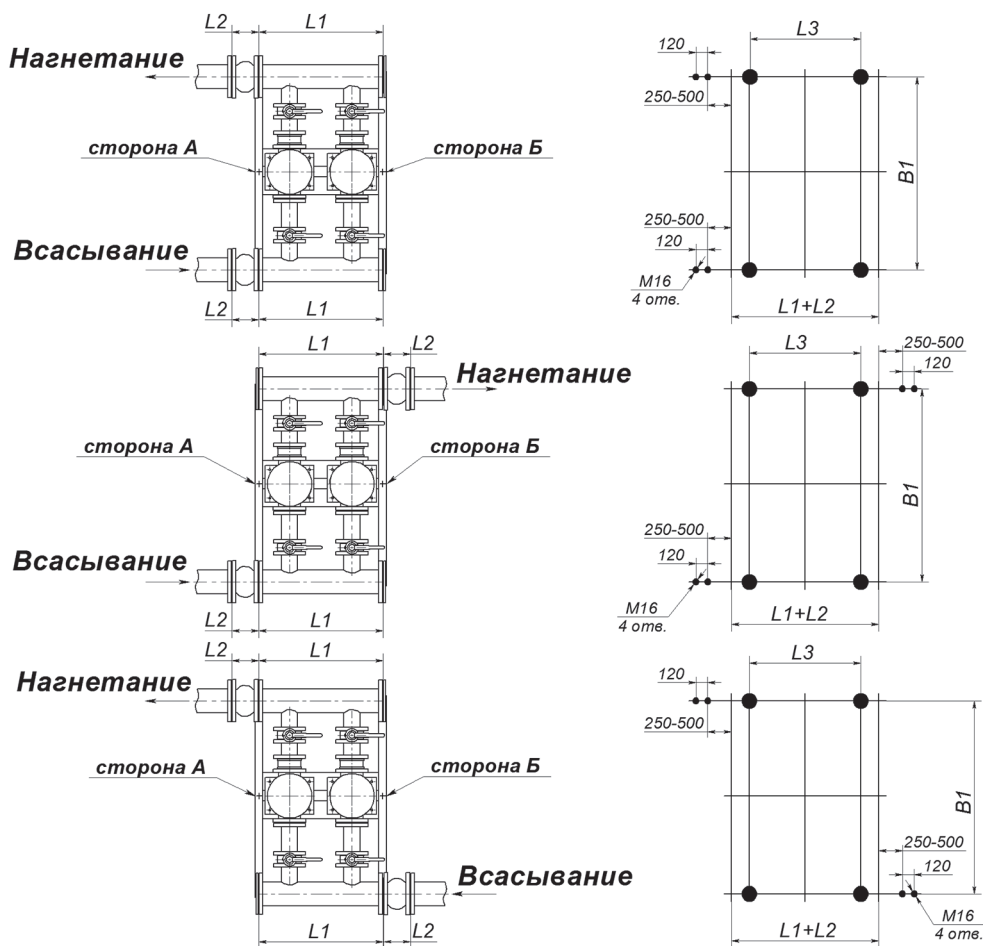
8.2 Варианты компоновок установок АНУ

Схемы расположения анкерных болтов крепления опорных стоек

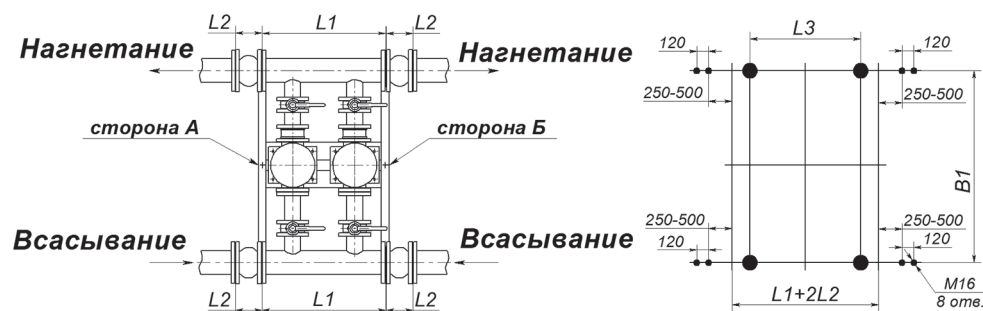
Базовая комплектация (1 вход, 1 выход)



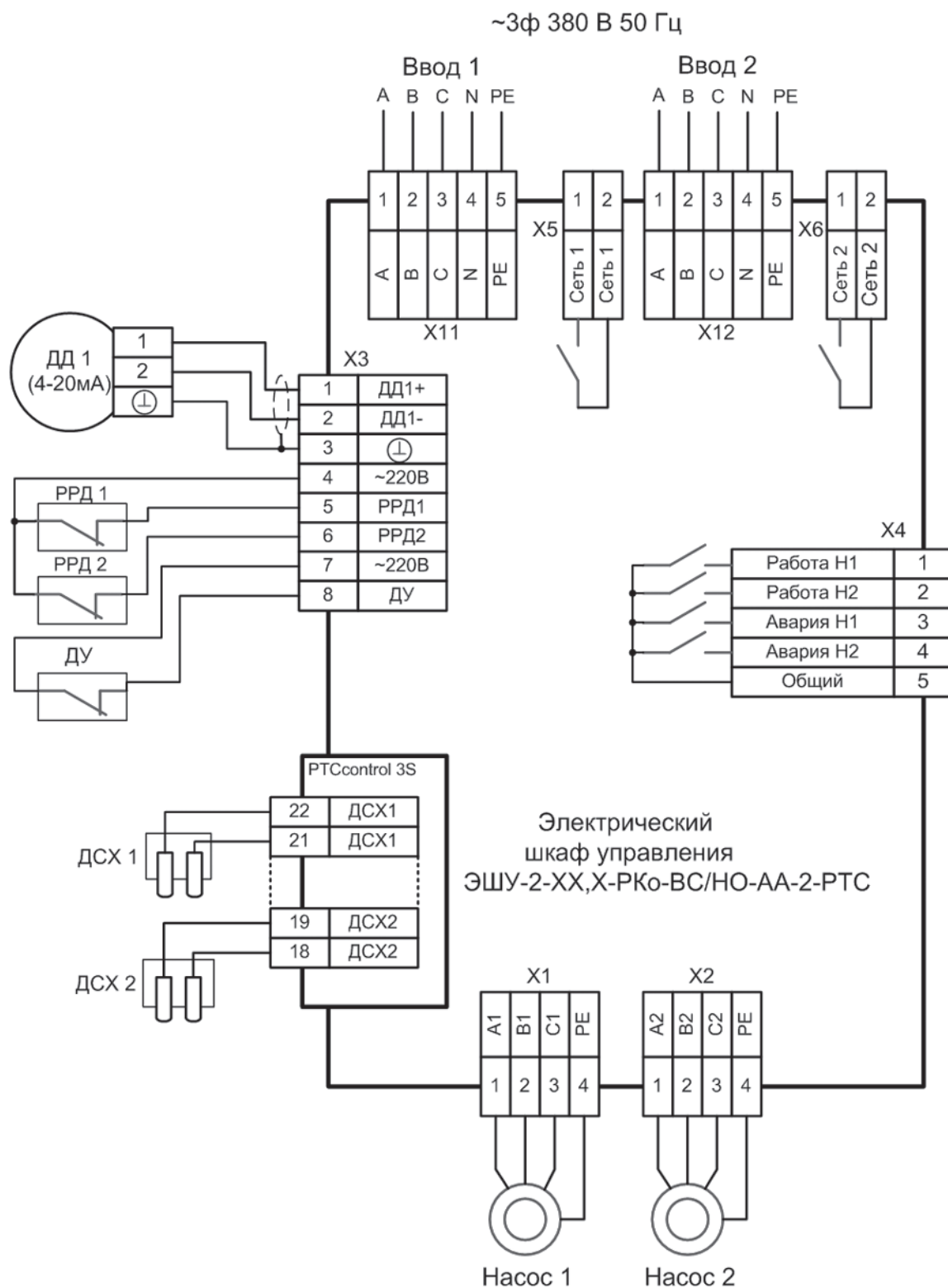
Перестановкой заглушек на объекте можно изменять направление входа и выхода



Установка, имеющая 2 входа и 2 выхода - опция 06

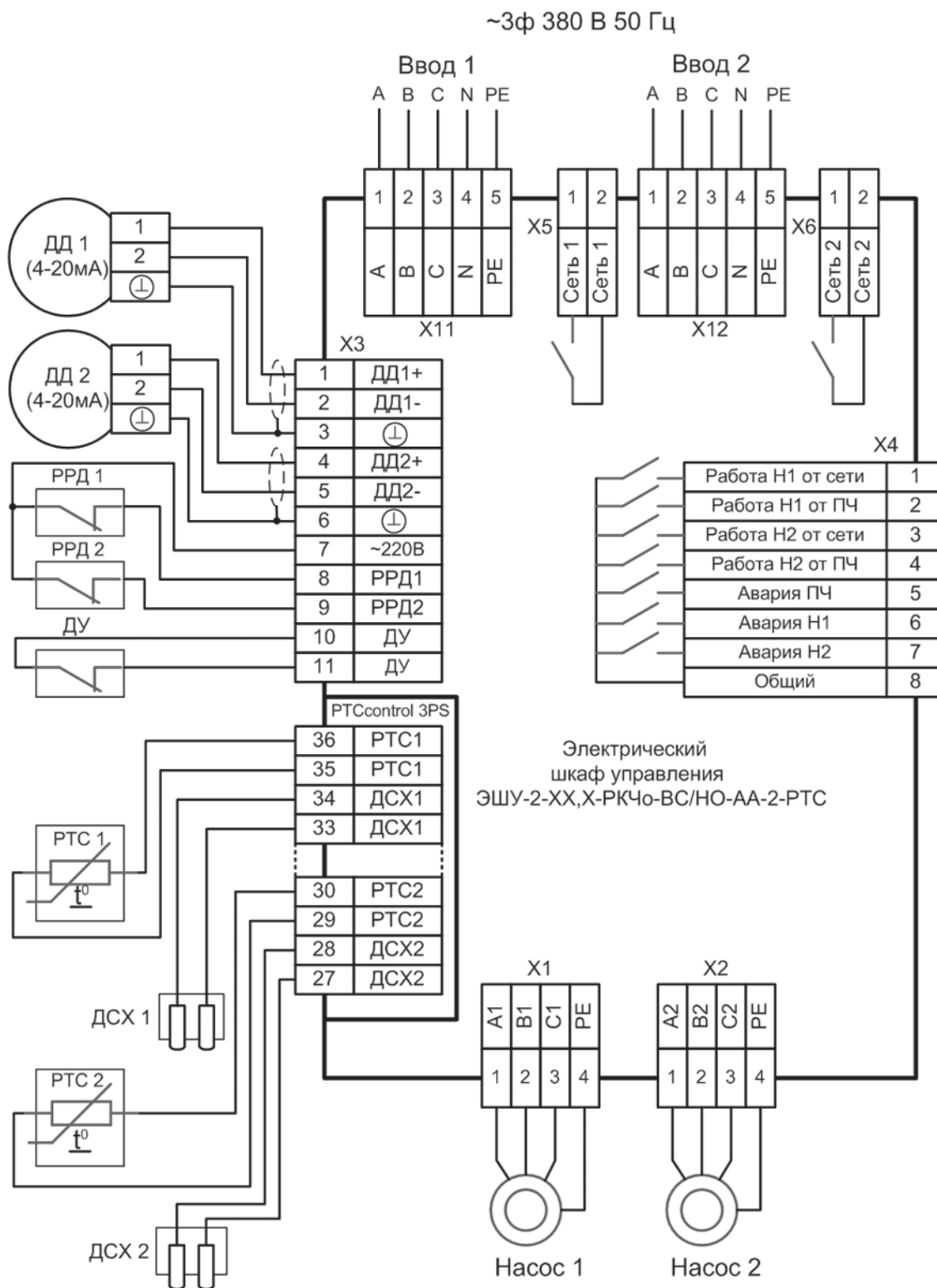


8.3 Электрические схемы подключений АНУ со станциями управления серии ЭШУ



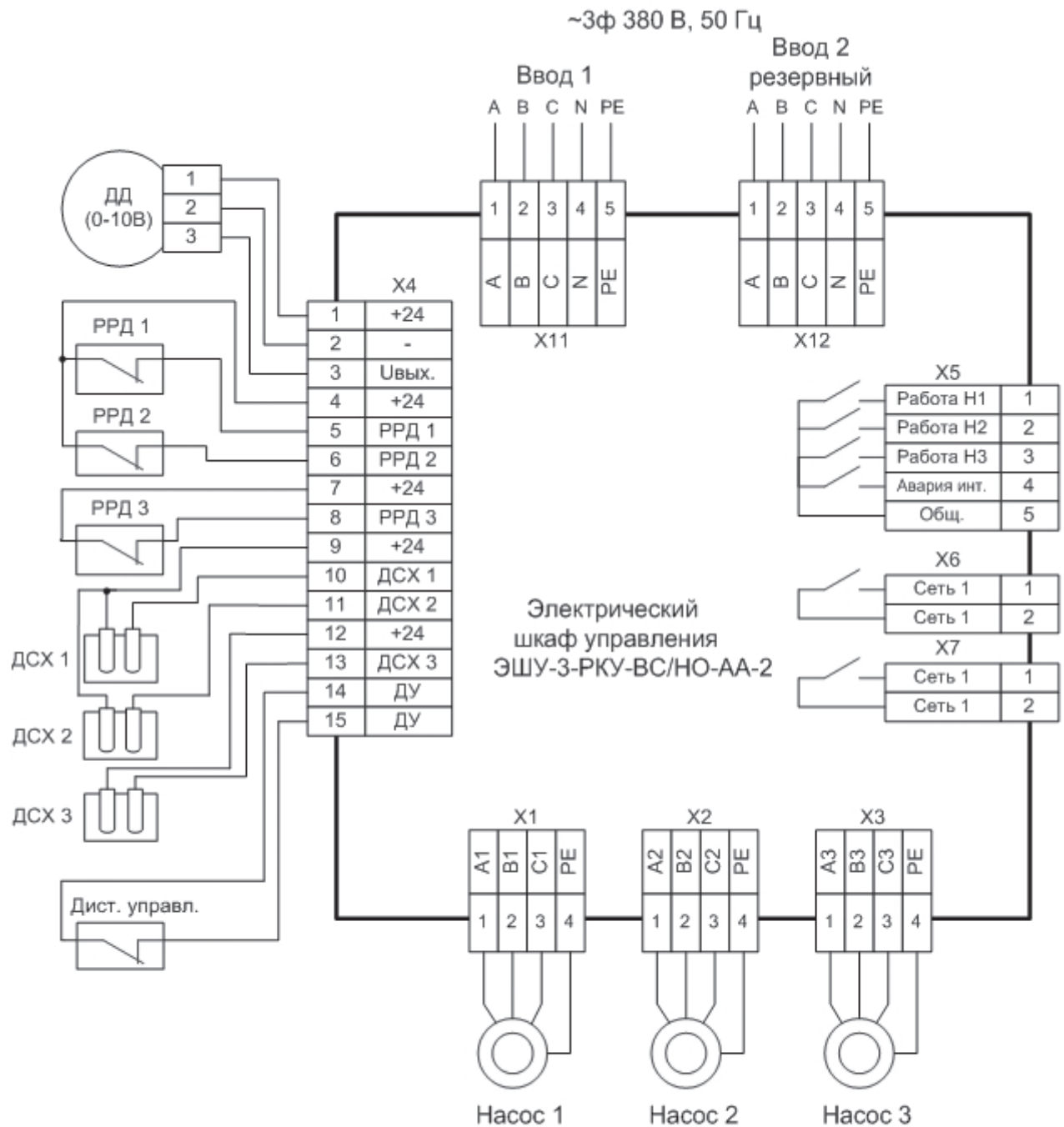
1. При отсутствии соединения с датчиками сухого хода ДСХ между клеммами 18-19 и 21-22 установить перемычку.

Схема 1. Внешние соединения станции управления установок АНУ 2 ... РК-BC



ДД – датчик давления
 РРД – реле разности давлений
 ДУ – дистанционное управление
 ДСХ – датчик сухого хода

Схема 2. Внешние соединения станции управления установок АНУ 2 ... РКЧ-ВС



1. При отсутствии соединения с датчиком сухого хода ДСХ между клеммами 9 -10 , 9- 11 и 12-13 установить перемычку.
2. При отсутствии соединения с пультом дистанционного управления между клеммами 14 и 15 установить перемычку.

Схема 3. Внешние соединения станции управления установок АНУ 3 ... РК-ВС

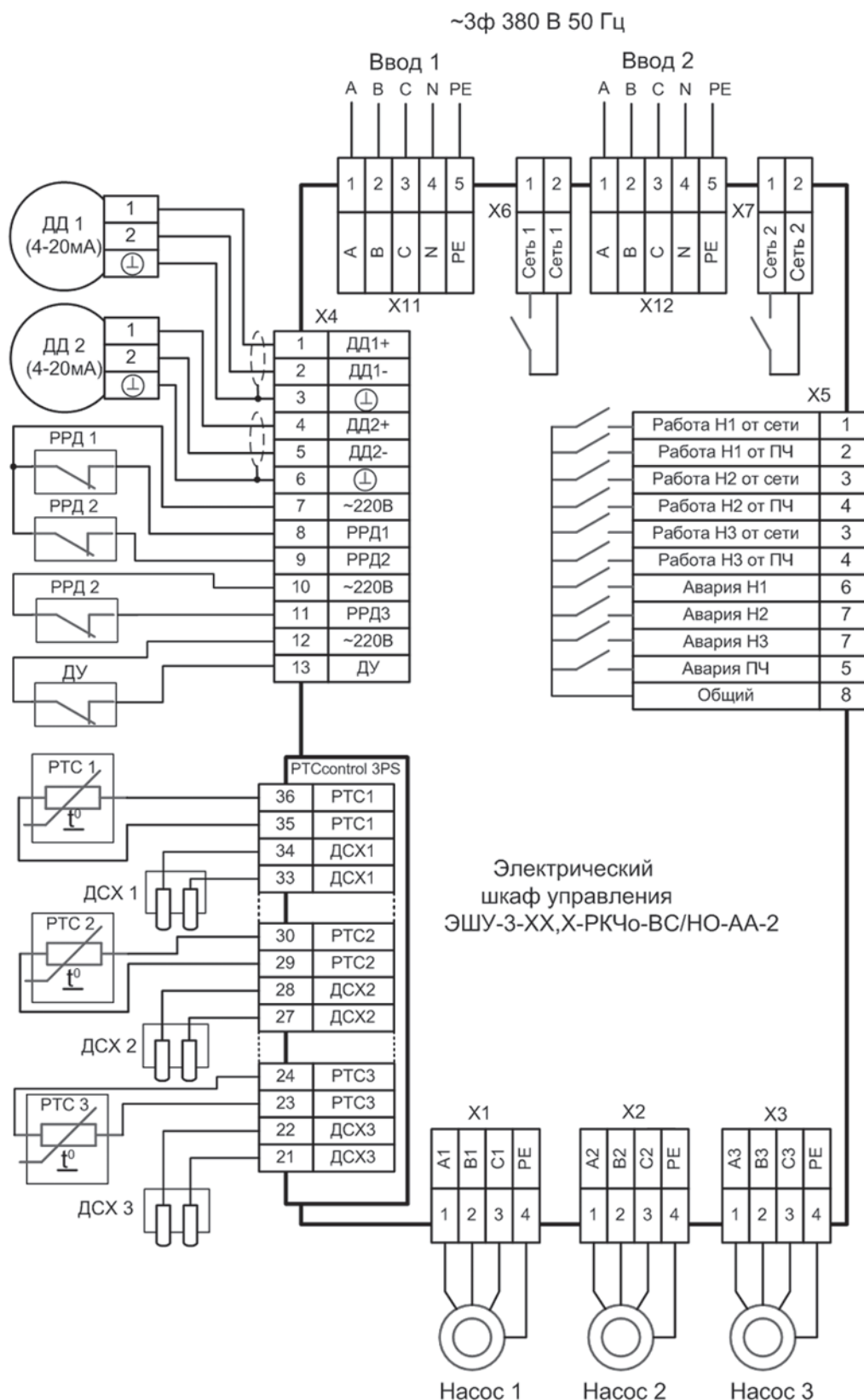


Схема 4. Внешние соединения станции управления установок АНУ 3 ... РКЧ-ВС

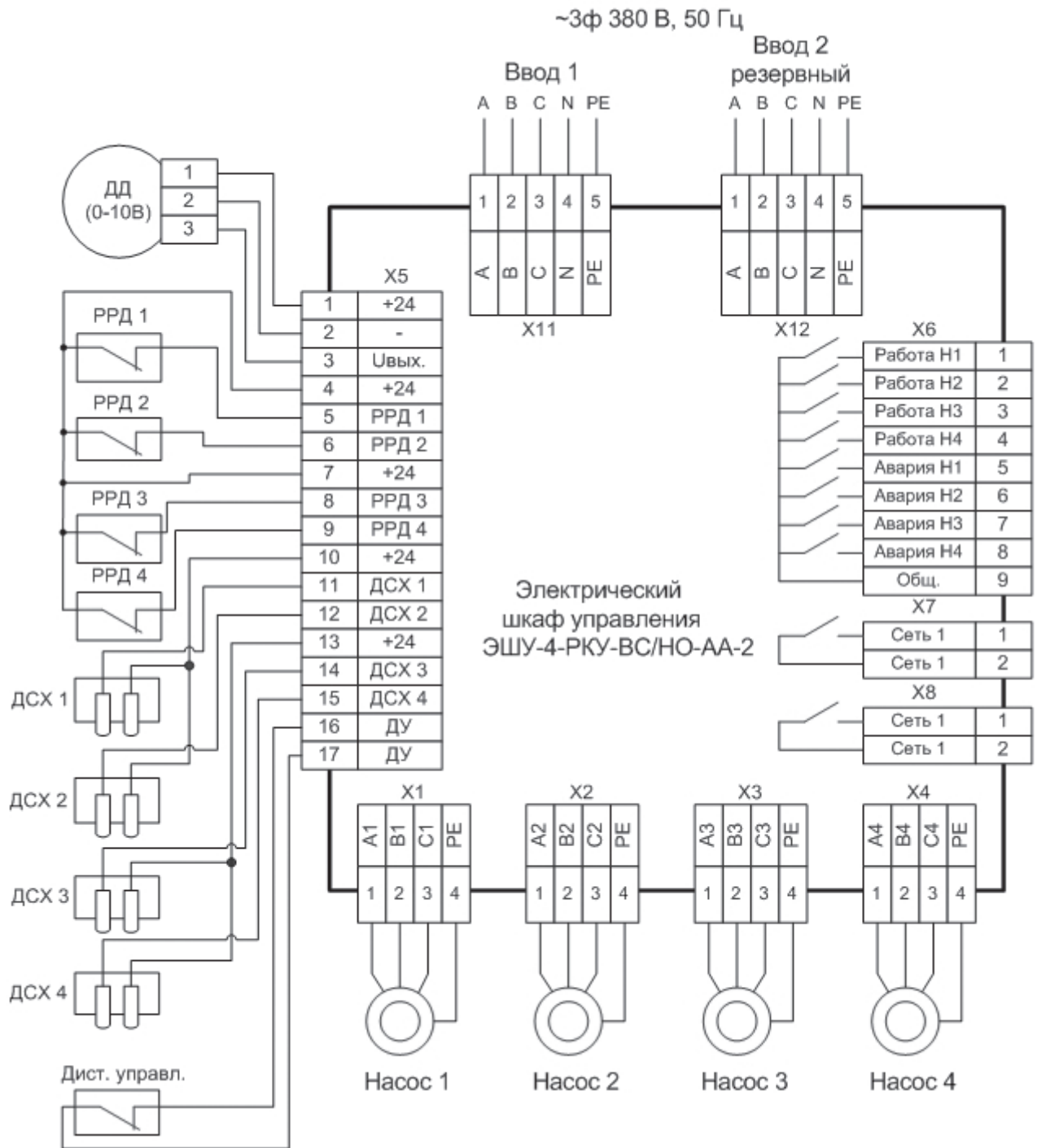


Схема 5. Внешние соединения станции управления установок АНУ 4 ... РК-ВС

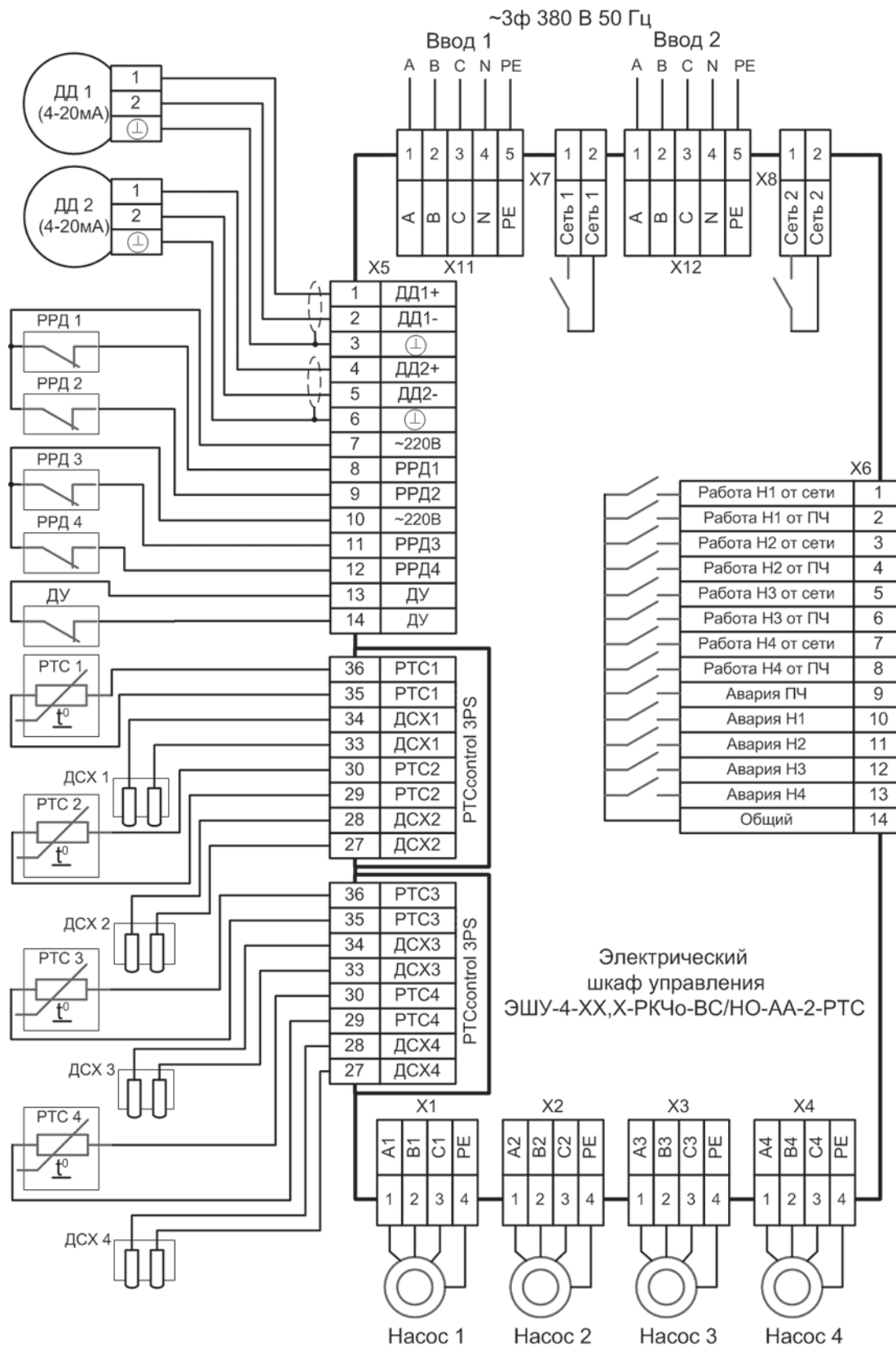
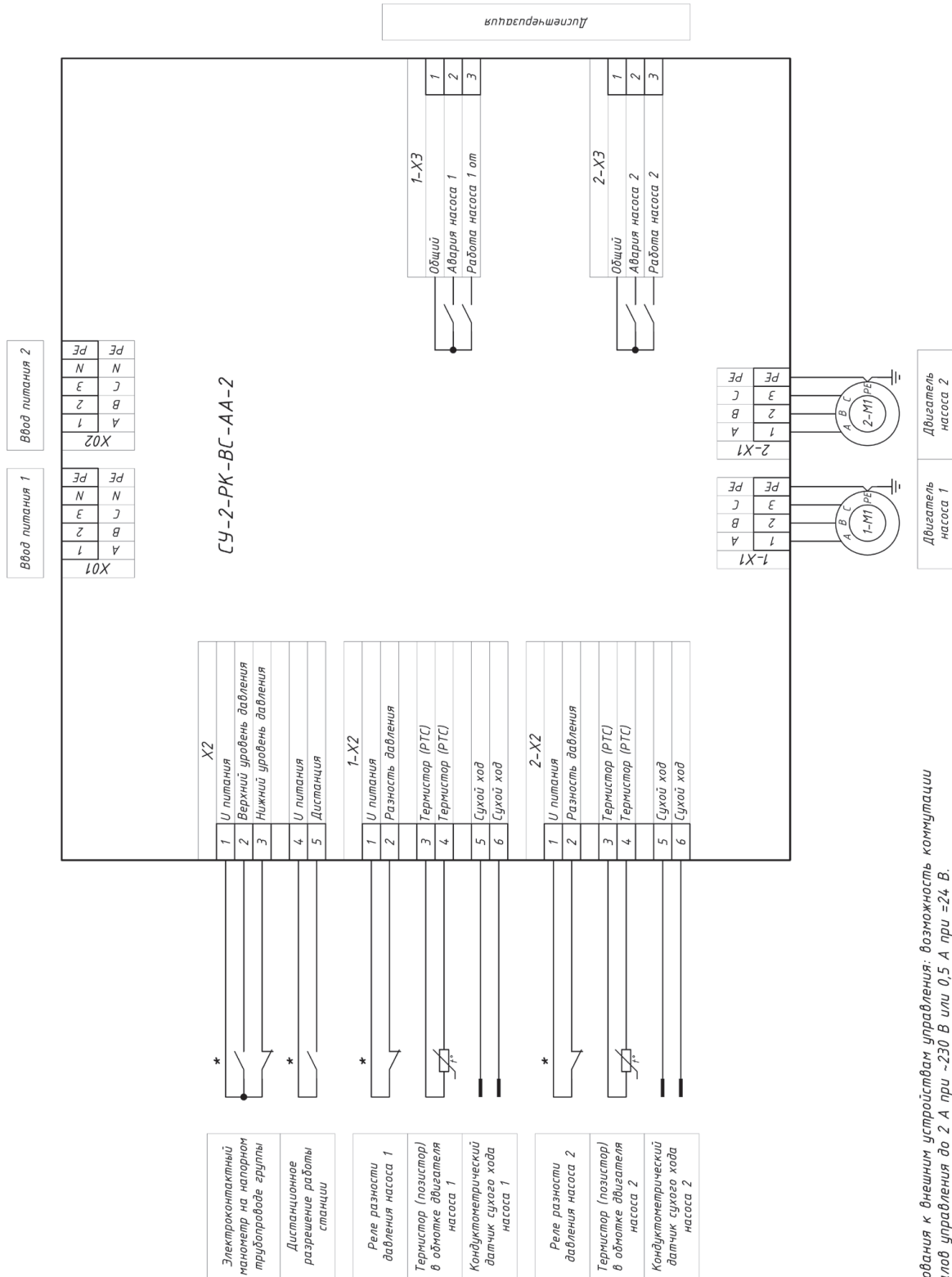


Схема 6. Внешние соединения станции управления установок АНУ 4 ... РКЧ-ВС

8.4 Электрические схемы подключений АНУ со станциями управления серии СУ



* Требования к внешним устройствам управления: возможность коммутации сигналов управления до 2 А при ~230 В или 0,5 А при ~24 В.
 ** Нагрузочная способность контактов дистанцировки 5 А (~230 В).

Схема 1. Внешние соединения станции управления установок АНУ 2 ... РК-ВС

Ввод питания 2

Ввод питания 1

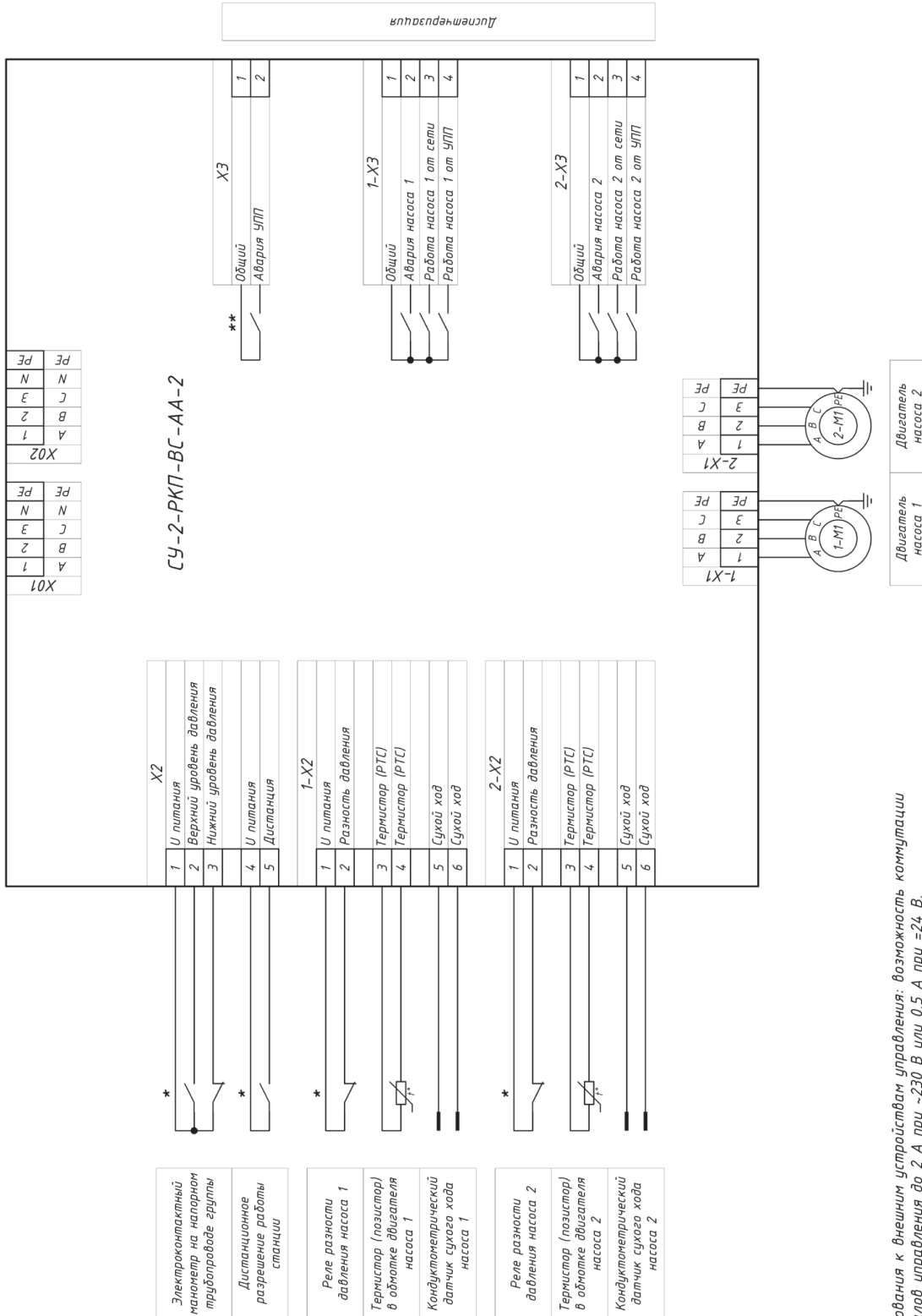
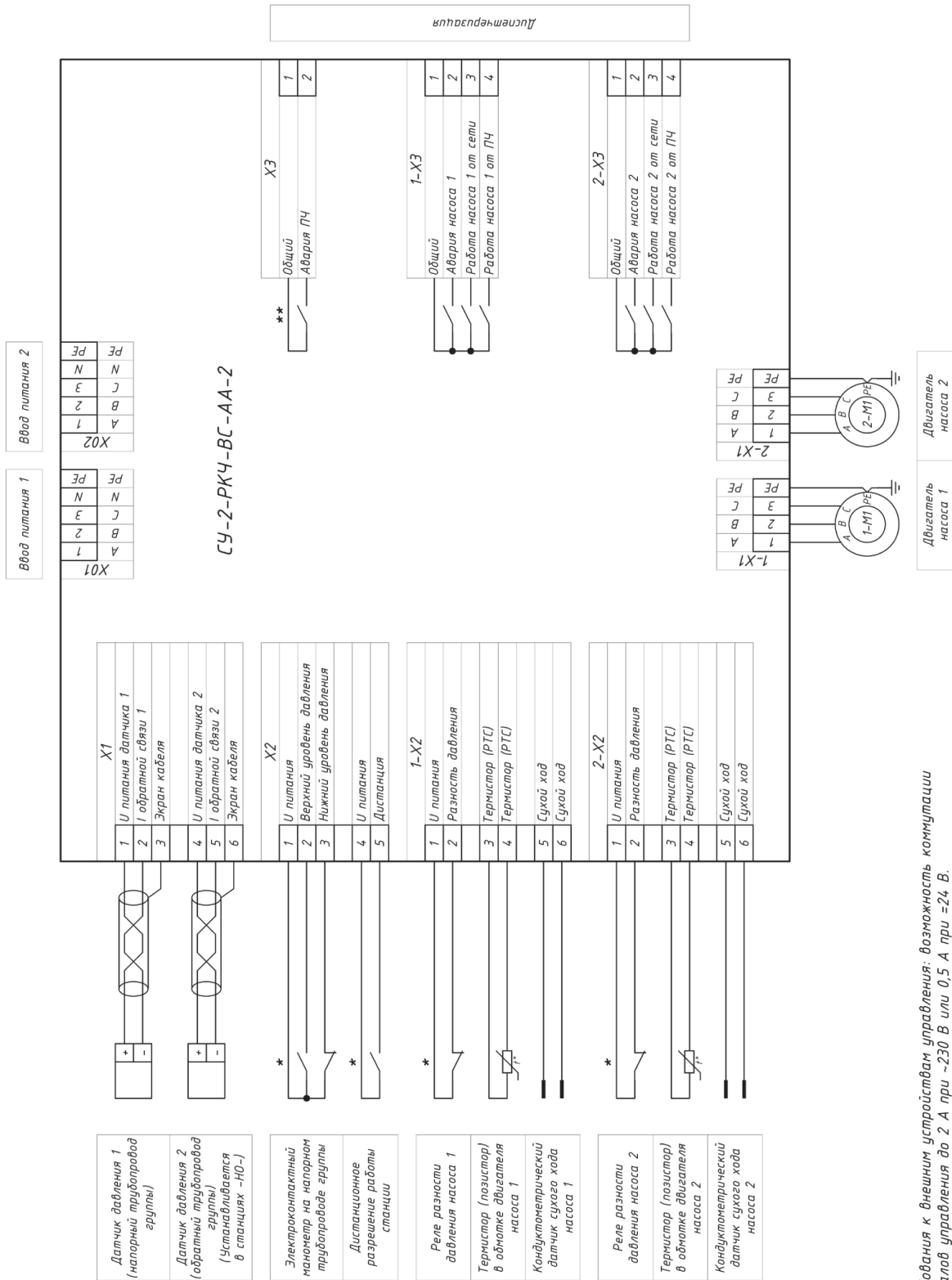


Схема 2. Внешние соединения станции управления установок АНУ 2 ... РКП-ВС

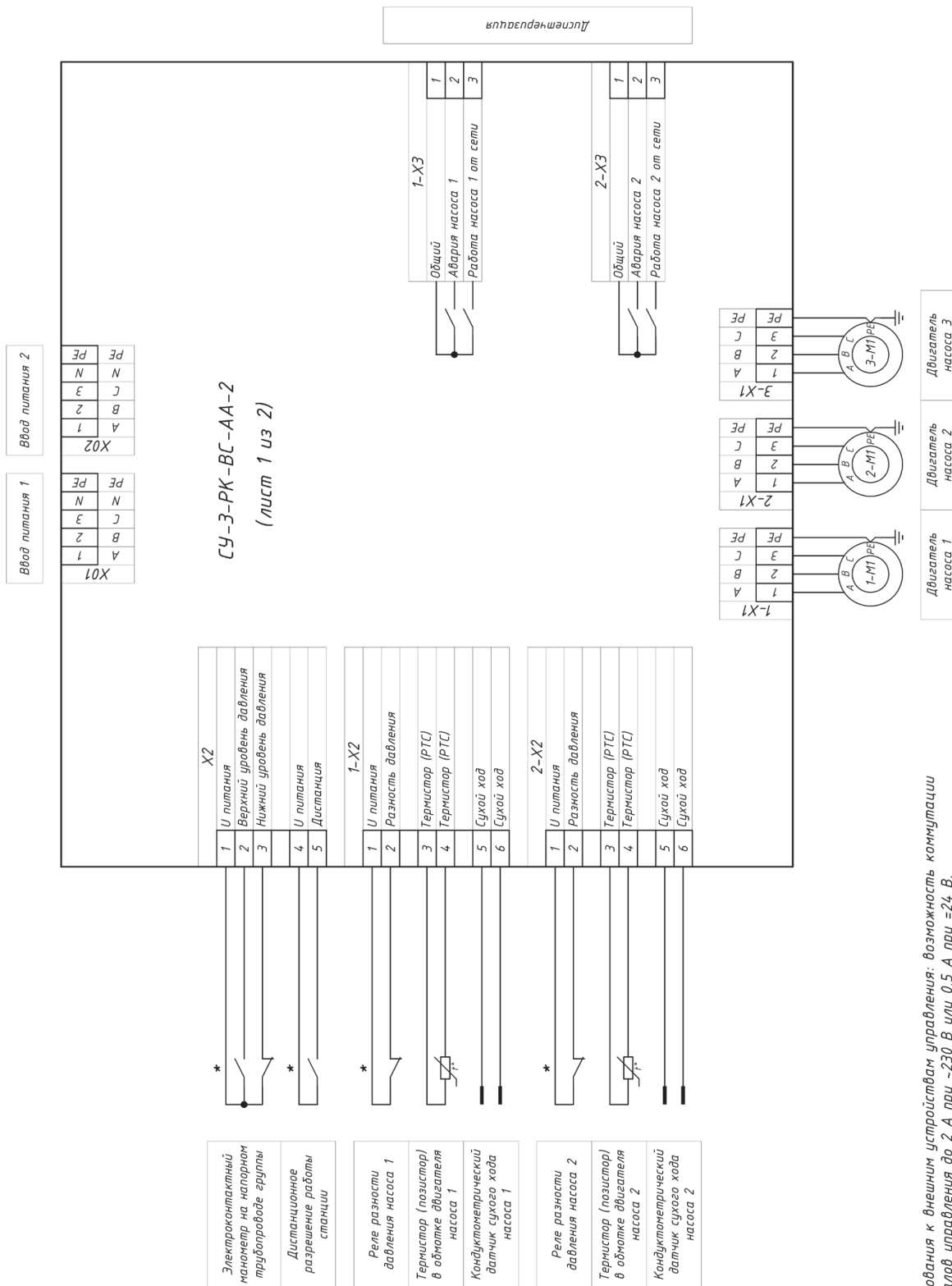
* Требования к внешним устройствам управления: возможность коммутации сигнала управления до 2 А при ~230 В или 0,5 А при ~24 В.
 ** Нагрузочная способность контактов диспетчеризации 5 А (~230 В).



* Требования к внешним устройствам управления: возможность коммутации сигналов управления до 2 А при ~230 В или 0,5 А при ~24 В.
 ** Нагрузочная способность контактов диспетчеризации 5 А (~230 В).

Схема 3. Внешние соединения станции управления установок АНУ 2 ... РКЧ-ВС

Схема 4. Внешние соединения станции управления установок АНУ 3 ... РК-ВС л.1



Электрониктивный манометр на напорном трубопроводе группы

Дистанционное разрешение работы станции

Реле разности давления насоса 1

Термистор (позистор) в обмотке двигателя насоса 1

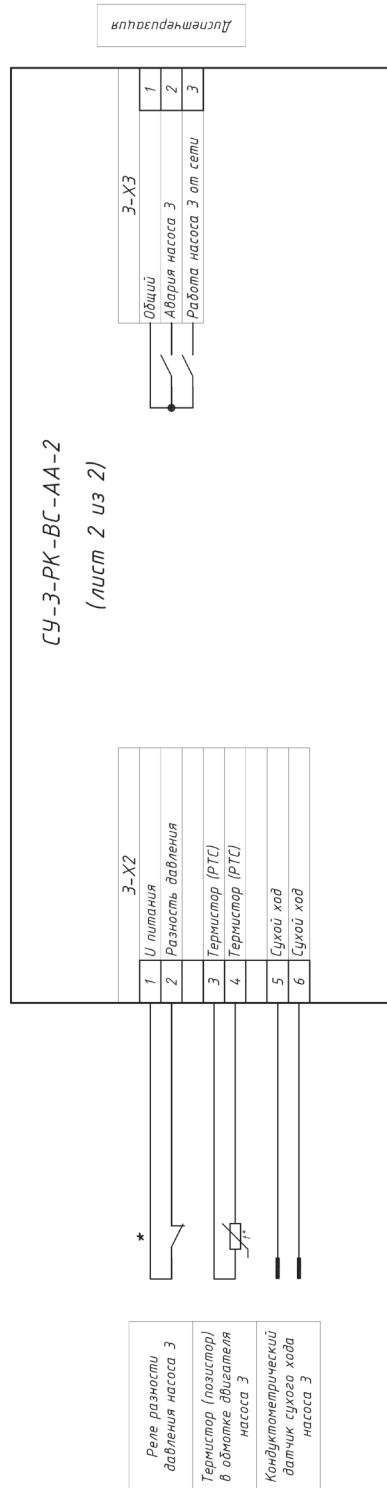
Кандуктометрический датчик сухого хода насоса 1

Реле разности давления насоса 2

Термистор (позистор) в обмотке двигателя насоса 2

Кандуктометрический датчик сухого хода насоса 2

* Требования к внешним устройствам управления: возможность коммутации сигналов управления до 2 А при ~230 В или 0,5 А при ~24 В.
 ** Нагрузочная способность контактов дистантчерезации 5 А (~230 В).



* Реле разности давления насоса 3

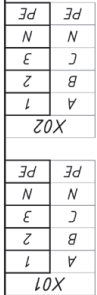
Термистор (позистор) в обмотке двигателя насоса 3

Кондуктометрический датчик сухого хода насоса 3

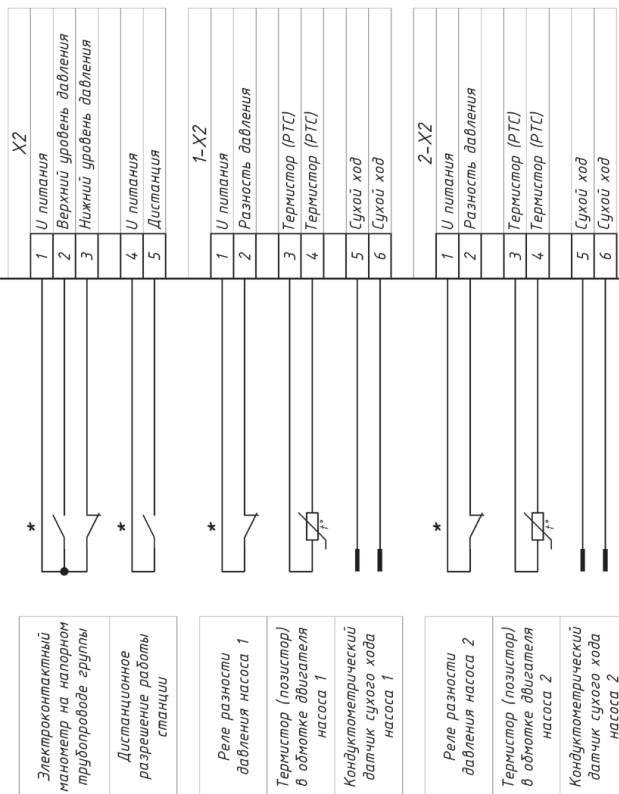
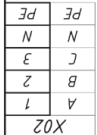
Дистанциация

Схема 4. Внешние соединения станции управления установок АНУ 3 ... РК-ВС л.2

Ввод питания 1



Ввод питания 2



* Электроконтактный манометр на напорном трубопроводе группы

Дистанционное разрешение работы станции

Реле разности давления насоса 1

Термистор (позистор) в обмотке двигателя насоса 1

Кондуктометрический датчик сухого хода насоса 1

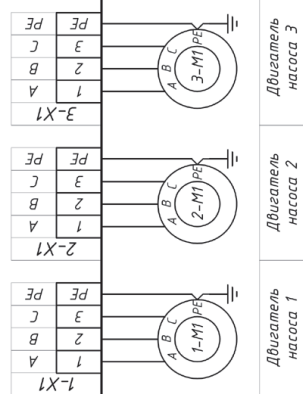
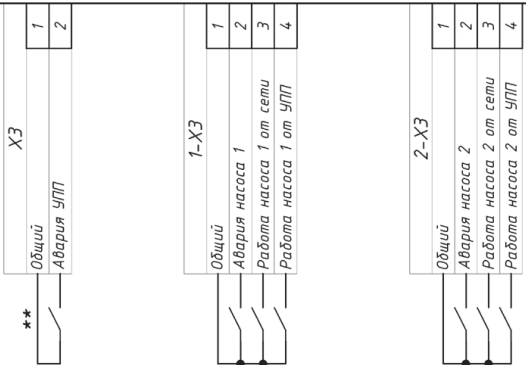
Реле разности давления насоса 2

Термистор (позистор) в обмотке двигателя насоса 2

Кондуктометрический датчик сухого хода насоса 2

СУ-3-РКП-ВС-АА-2
(лист 1 из 2)

Диспетчеризация



* Требования к внешним устройствам управления: возможность коммутации сигналов управления до 2 А при ~230 В или 0,5 А при ~24 В.

** Нагрузочная способность контактов диспетчеризации 5 А (~230 В).

Схема 5. Внешние соединения станции управления установок АНУ 3 ... РКП-ВС л.1

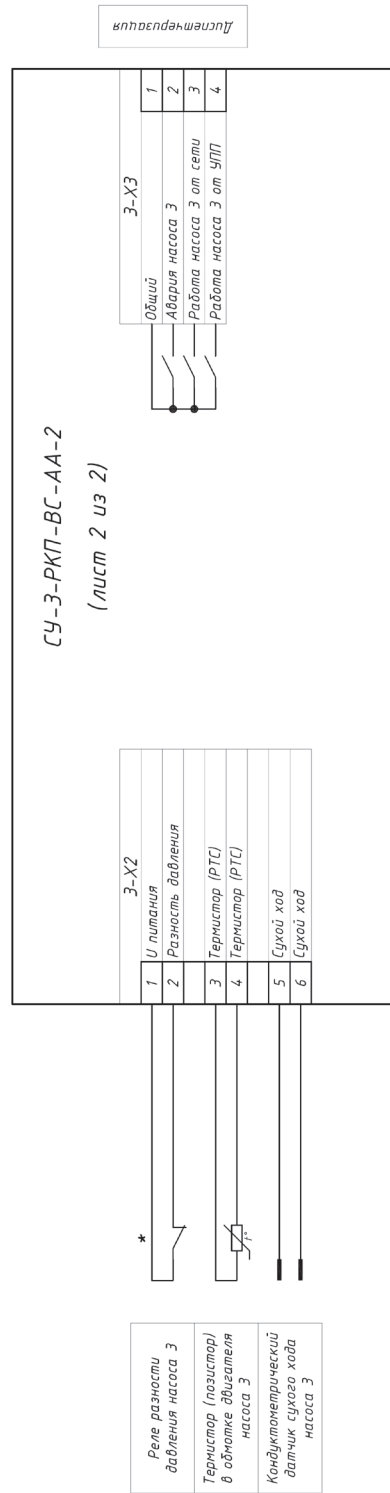


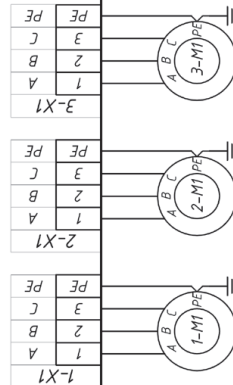
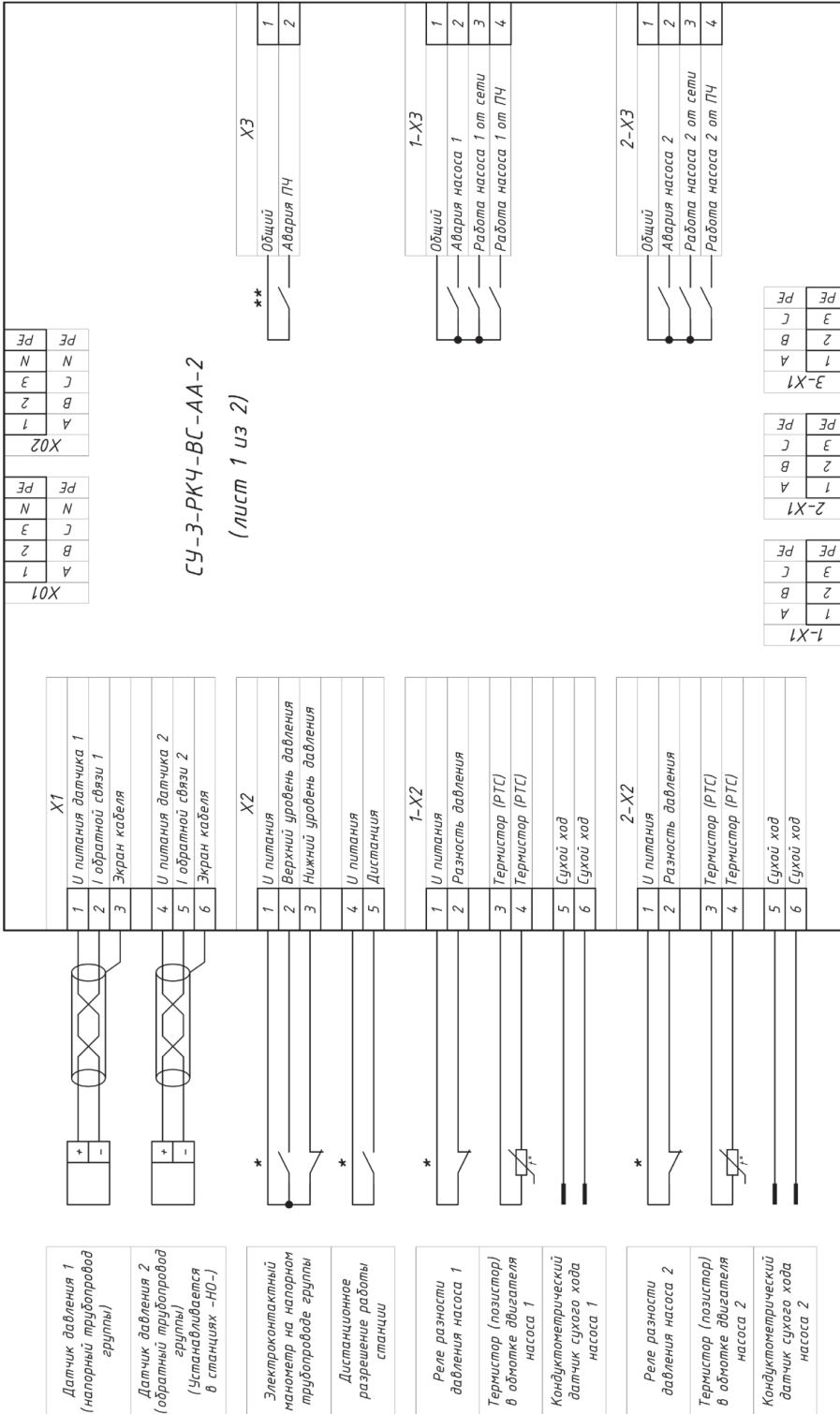
Схема 5. Внешние соединения станции управления установок АНУ 3 ... РКП-ВС л.2

Ввод питания 1

PE	PE
N	N
C	C
E	E
B	B
Z	Z
A	A
1	1

Ввод питания 2

PE	PE
N	N
C	C
E	E
B	B
Z	Z
A	A
1	1



Двигатель насоса 1
Двигатель насоса 2
Двигатель насоса 3

СУ-3-РКЧ-ВС-АА-2

(лист 1 из 2)

Диспетчеризация

Схема 6. Внешние соединения станции управления установок АНУ 3 ... РКЧ-ВС л.1

* Требования к внешним устройствам управления: возможность коммутации сигналов управления до 2 А при ~230 В или 0,5 А при =24 В

** Нагрузочная способность контактов диспетчеризации 5 А (~230 В).

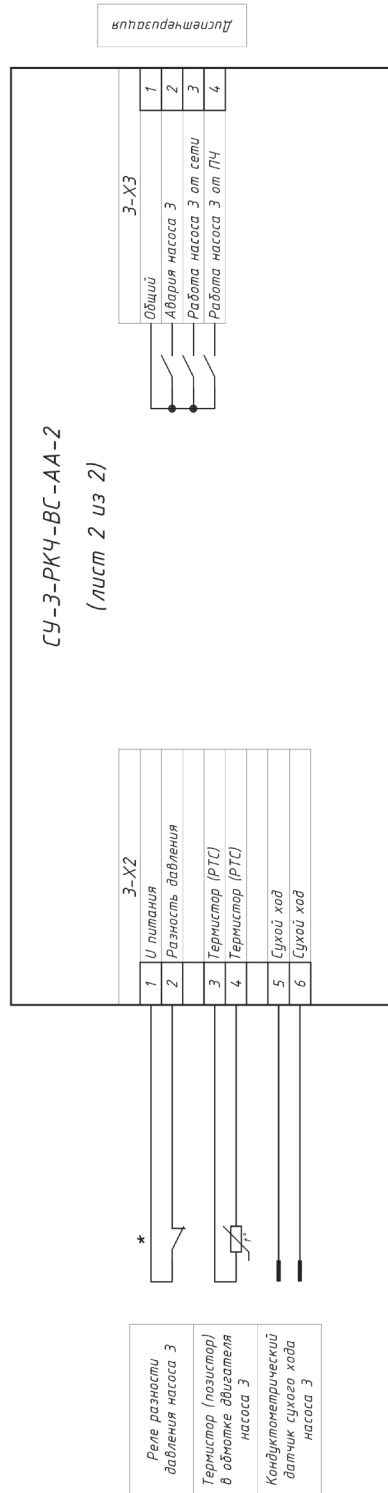
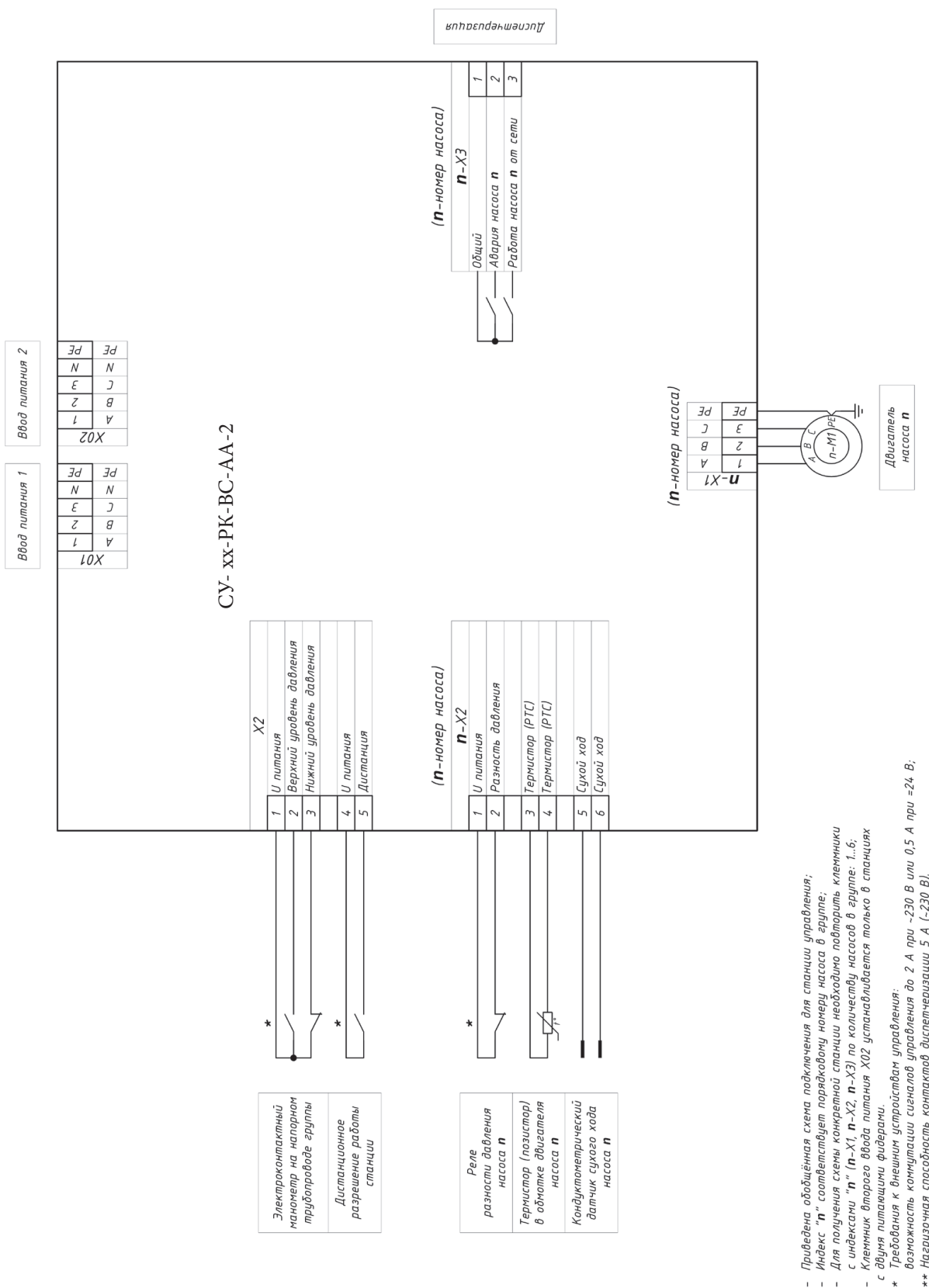
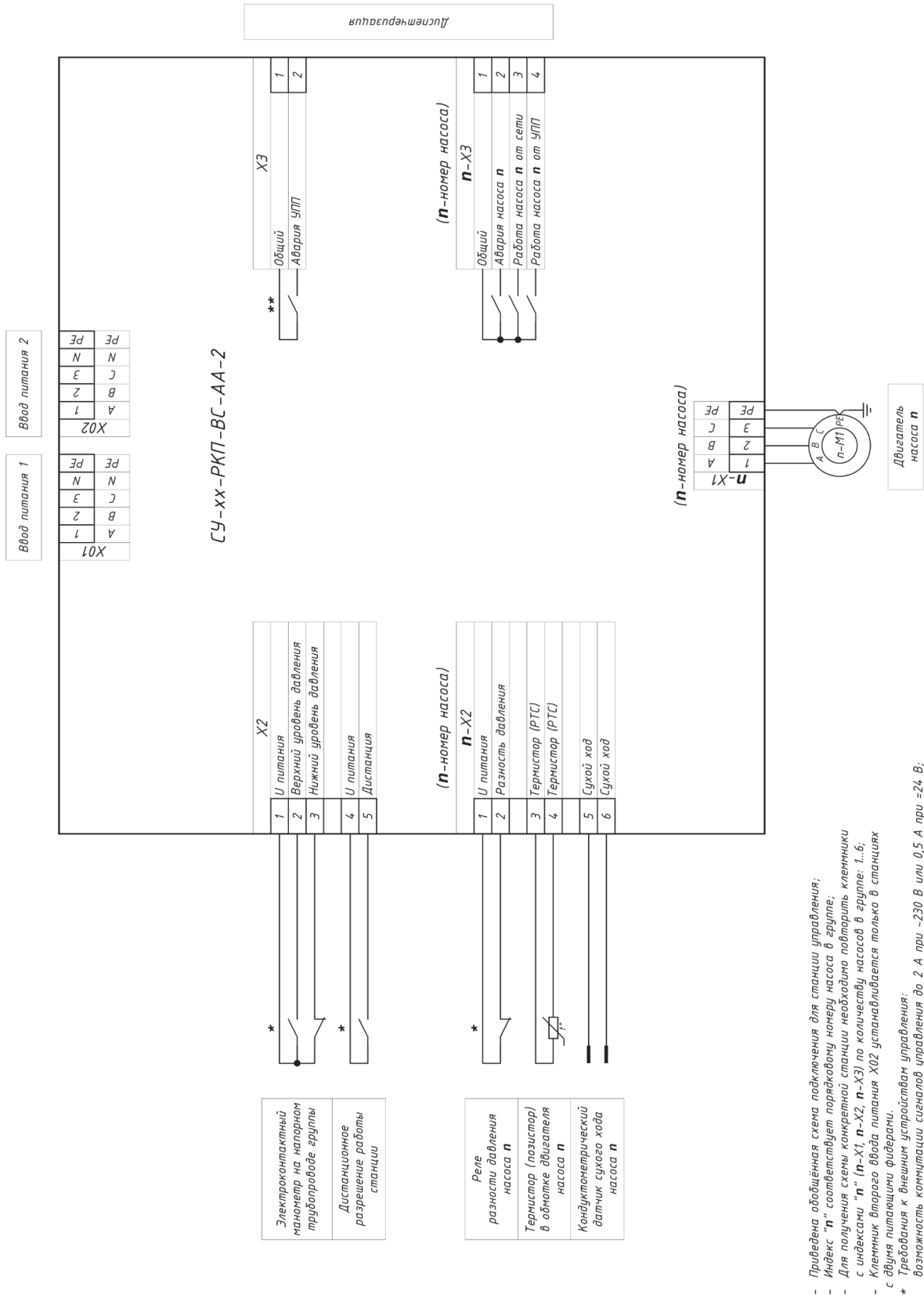


Схема 6. Внешние соединения станции управления установок АНУ 3 ... РКЧ-ВС л.2

Схема 7. Внешние соединения станции управления установок АНУ xx ... РК-BC

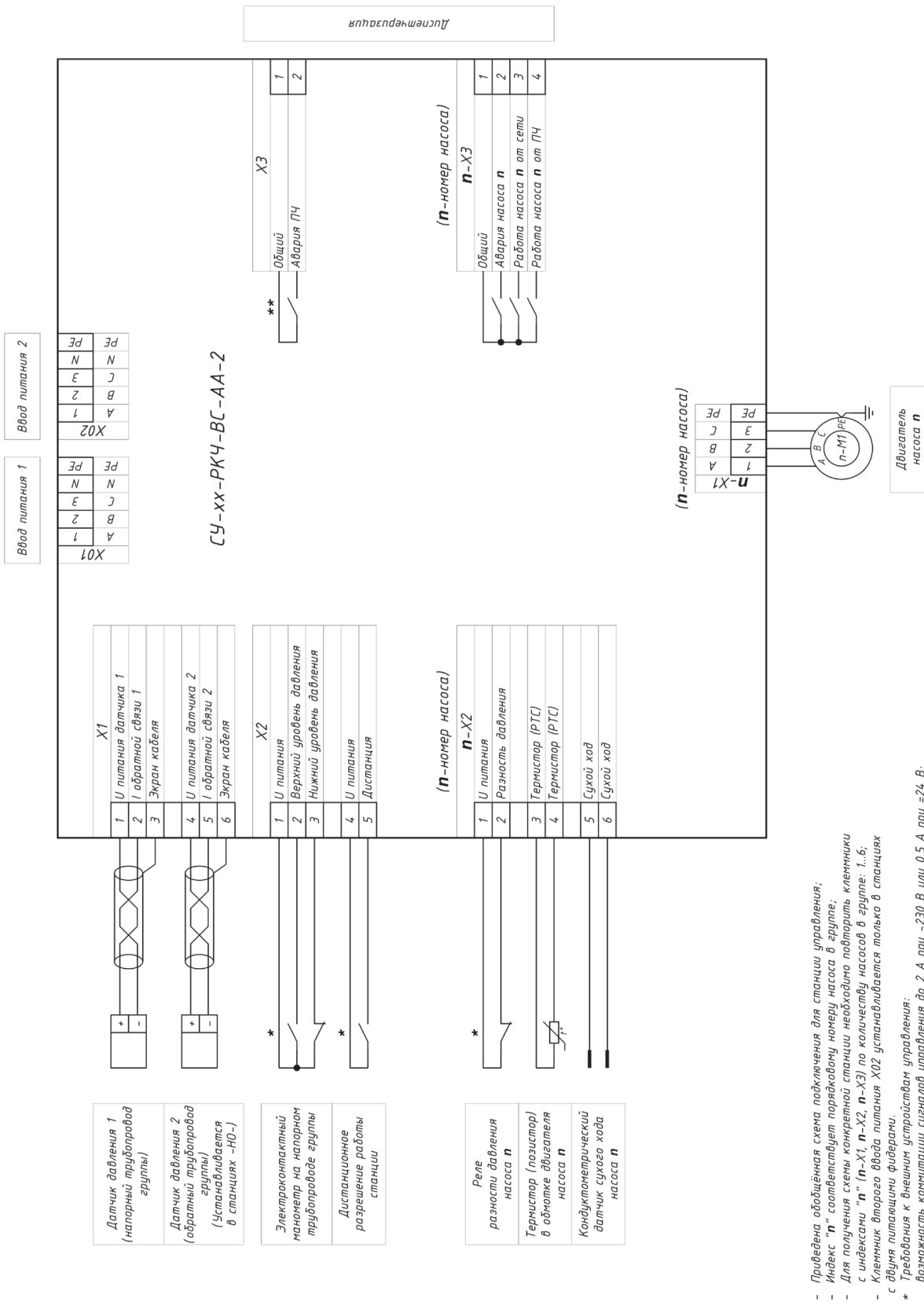


- Приведена обобщенная схема подключения для станции управления;
 - Индекс "n" соответствует порядковому номеру насоса в группе;
 - Для получения схемы конкретной станции необходимо подобрать клеммники с индексами "n" (n-X1, n-X2, n-X3) по количеству насосов в группе: 1...6;
 - Клеммник второго ввода питания Х02 устанавливается только в станциях с двумя питающими фидерами;
 * Требования к внешним устройствам управления:
 возможность коммутации сигнала управления до 2 А при ~230 В или 0,5 А при ~24 В;
 ** Наружная способность контактов диспетчеризации 5 А (~230 В).



- Приведена обобщенная схема подключения для станции управления;
- Индекс "n" соответствует порядковому номеру насоса в группе;
- Для получения схемы конкретной станции необходимо повторить клеммники с индексом "n" (n-X1, n-X2, n-X3) по количеству насосов в группе: 1...6;
- Клеммник второго ввода питания X02 устанавливается только в станциях с двумя питающими фидерами;
- * Требуется к внешним устройствам управления;
- ** Нагрузочная способность контактов дистанцирования 5 А (-230 В).

Схема 8. Внешние соединения станции управления установок АНУ хх ... РКП-ВС



- Приведена обобщенная схема подключения для станции управления;
- Индекс "п" соответствует порядковому номеру насоса в группе;
- Для получения схемы конкретной станции необходимо подобрать клеммники с индексами "п" (п-X1, п-X2, п-X3) по количеству насосов в группе: 1...6;
- Клеммы второго ввода питания X02 устанавливаются только в станциях с двумя питающими фидерами;
- * Требования к внешним устройствам управления:
 - возможность коммутации сигнала управления до 2 А при ~230 В или 0,5 А при ~24 В;
 - ** Наружная способность контактов дистанцирования 5 А (~230 В).

Схема 9. Внешние соединения станции управления установок АНУ хх ... РКЧ-ВС

Опции	<input type="checkbox"/> 20 - без резервирования
	<input type="checkbox"/> 21 - с двумя резервными насосами для четырех- и пятинасосных установок
	<input type="checkbox"/> 25 - без оборудования управления и регулирования и без КИП (ЦНА)

Дополнительные требования к насосной установке:

Отказ заказчика заполнить опросный лист означает его согласие со всеми техническими характеристиками, определяемыми условным обозначением, указанным в заявке в соответствии с каталогом фирмы «Линас», и отсутствие дополнительных требований, предъявляемых к изделию.