

Шаровые краны из нержавеющей стали

внутренняя резьба/внутренняя резьба, DN 10-50

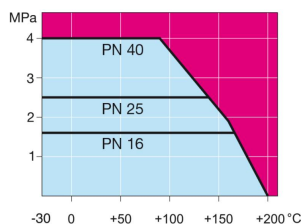
Корпус:	Нержавеющая сталь, X2CrNiMo17-12-2 (1.4404)
Шар:	Нержавеющая сталь, X2CrNiMo17-12-2 (1.4404)
Шток:	Нержавеющая сталь, X2CrNiMo17-12-2 (1.4404)
Уплотнение штока:	FPM/NBR
Уплотнение шара:	PTFE+C
Резьба:	ISO 7-1 Rp
Длина:	EN 16722
Управление:	Ручка из нержавеющей стали



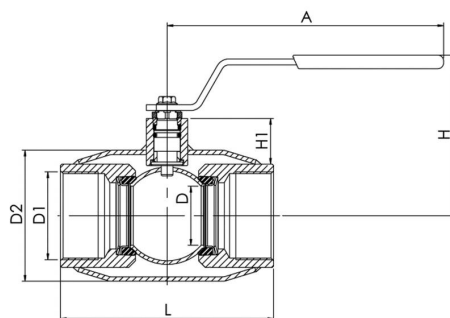
Условия работы

-30 °C - +200 °C

При температуре ниже -10 °C - обратитесь на завод-производитель.



Не для пара



DN	PN	Артикул	A	D	D1	D2	H	H1	L	кг
10	40	286 152	145	10	R 3/8	33,7	99	21	75	0,4
15	40	286 153	145	10	R 1/2	33,7	99	19	85	0,4
20	40	286 155	145	15	R 3/4	42,4	103	21	100	0,5
25	40	286 156	145	20	R 1	48,3	113	26	115	0,8
32	40	286 157	145	25	R 1 1/4	60,3	116	25	130	1,1
40	40	286 158	188	32	R 1 1/2	70	112	31	150	1,7
50	40	286 159	188	40	R 2	88,9	118	31	180	2,7