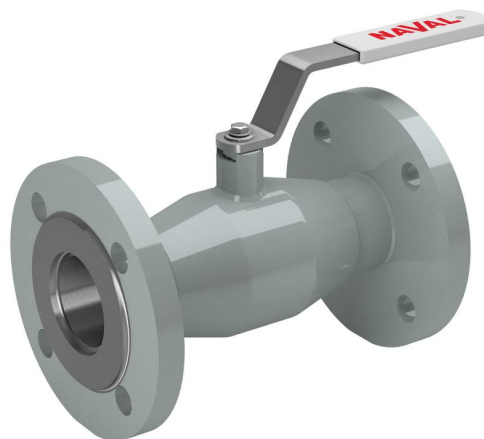


Шаровые краны из нержавеющей стали

фланец/фланец, DN 15-250, PN 25

Корпус:	Нержавеющая сталь, X2CrNiMo17-12-2 (1.4404)
Шар:	Нержавеющая сталь, X2CrNiMo17-12-2 (1.4404)
Шток:	Нержавеющая сталь, X2CrNiMo17-12-2 (1.4404)
Уплотнение штока:	FPM/NBR
Уплотнение шара:	PTFE+C
Фланцы:	EN 1092-1
	Мы предлагаем PN 10, 16, 25, 40
Длина:	EN 558-1 (DIN 3202) DN 15–200
Управление:	DN 10–50 ручка из нержавеющей стали
	DN 65–250 оцинкованная металлическая ручка



Условия работы

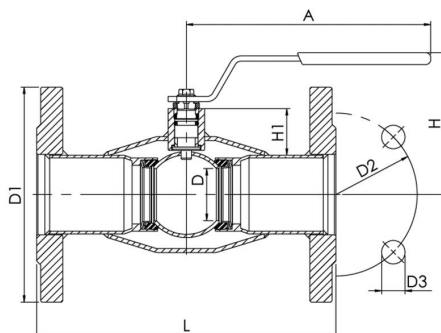
-30 °C - +200 °C

При температуре ниже -10 °C - обратитесь на завод-производитель.

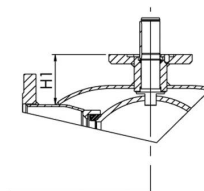


Не для пара

DN 15 - 150



DN 200 - 250



DN	PN	Артикул	A	D	D1	D2	D3	H	H1	L	Отверстия	кг
15	40	286 553	145	10	95	65	14	99	21	130	4	1,9
20	40	286 555	145	15	105	75	14	103	22	150	4	2,7
25	40	286 556	145	20	115	85	14	113	28	160	4	3,4
32	40	286 557	145	25	140	100	18	116	27	180	4	5
40	40	286 558	188	32	150	110	18	112	34	200	4	6,1
50	40	286 559	188	40	165	125	18	118	34	230	4	8,5
65	25	286 570	278	50	185	145	18	148	51	270	8	11
80	25	286 571	278	65	200	160	18	159	58	280	8	13,3
100	25	286 572	278	80	235	190	22	171	54	300	8	18,9
125	25	286 573	400	100	270	220	26	220	68	325	8	27,7
150	25	286 574	600	125	300	250	26	240	74	350	8	35,9
200	25	286 576	870	150	360	310	26	280	92	400	12	59
250	25	286 577	1200	200	425	370	30	340	108	550	12	105