

Шаровые краны из нержавеющей стали с редукторами и приводами

сварка/сварка, EN (DIN), DN 100-250, с ручным редуктором

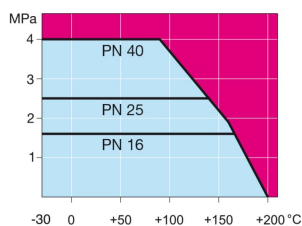
Корпус:	Нержавеющая сталь, X2CrNiMo17-12-2 (1.4404)
Шар:	Нержавеющая сталь, X2CrNiMo17-12-2 (1.4404)
Шток:	Нержавеющая сталь, X2CrNiMo17-12-2 (1.4404)
Уплотнение штока:	FPM/NBR
Уплотнение шара:	PTFE+C
Управление:	Оснащен ручным редуктором.



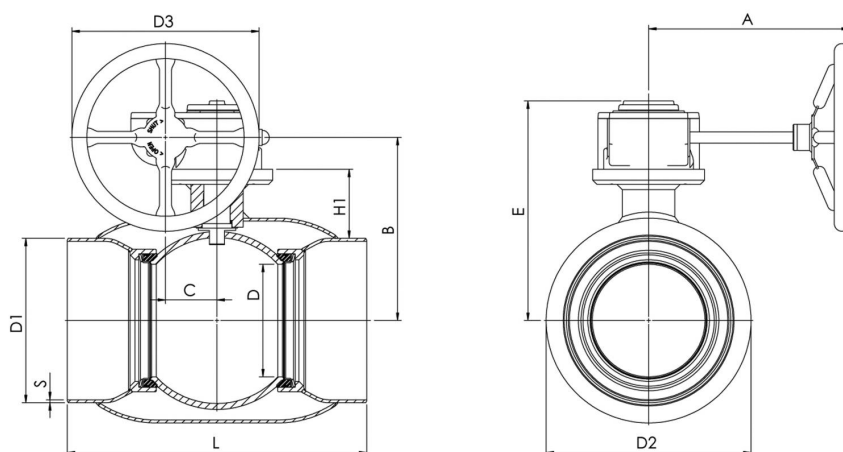
Условия работы

-30 °C - +200 °C

При температуре ниже -10 °C - обратитесь на завод-производитель.



Не для пара



DN	PN	Артикул	A	B	C	D	D1	D2	D3	E	H1	L	S	кг
100	25	286 432	187	159	53	80	114,3	156	125	202	68	325	3	13
125	25	286 433	224	183	53	100	139,7	178	200	225	79	325	4	20
150	25	286 434	224	203	53	125	168,3	219,1	200	246	85	350	4	23
200	25	286 436	268	244	69	150	219,1	273	250	293	92	400	4	40
250	25	286 437	301	294	97	200	273	355,6	300	345	108	530	4	77