

Шаровые краны из нержавеющей стали с редукторами и приводами

фланец/фланец, DN 100-250, PN 25, с ручным редуктором

Корпус: Нержавеющая сталь, X2CrNiMo17-12-2 (1.4404)
 Шар: Нержавеющая сталь, X2CrNiMo17-12-2 (1.4404)
 Шток: Нержавеющая сталь, X2CrNiMo17-12-2 (1.4404)
 Уплотнение штока: FPM/NBR
 Уплотнение шара: PTFE+C
 Фланцы: EN 1092-1
 Мы предлагаем PN 10, 16, 25, 40
 Длина: EN 558-1 (DIN 3202) DN 15-200
 Управление: Оснащен ручным редуктором.



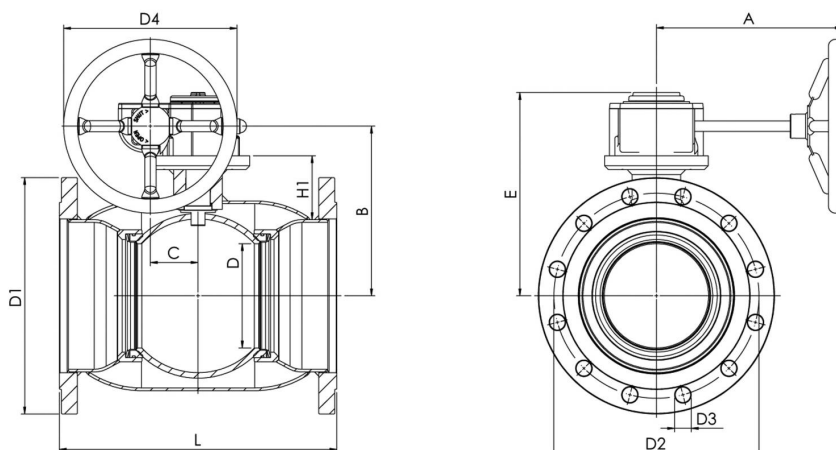
Условия работы

-30 °C - +200 °C

При температуре ниже -10 °C - обратитесь на завод-производитель.



Не для пара



DN	PN	Артикул	A	B	C	D	D1	D2	D3	D4	E	H1	L	Отверстия	кг
100	25	286 522	187	159	53	80	235	190	22	125	202	68	300	8	28
125	25	286 523	224	183	53	100	270	220	26	200	225	79	325	8	34
150	25	286 524	224	203	53	125	300	250	26	200	246	85	350	8	40
200	25	286 526	268	244	69	150	360	310	26	250	293	92	400	12	66
250	25	286 527	301	294	97	200	425	370	30	300	345	108	550	12	120