

Шаровые краны для пара

фланец/фланец, DN 15-250

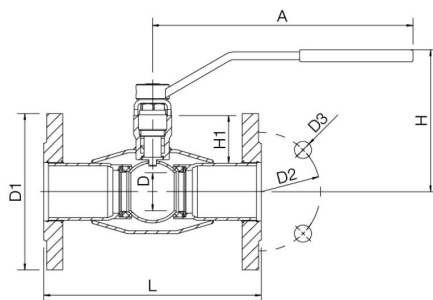
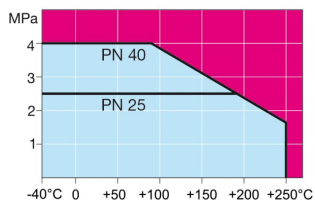
Корпус:	Сталь, P235GH (1.0345)
Шар:	Нержавеющая сталь, X5CrNi18-10 (1.4301)
Шток:	Нержавеющая сталь, X8CrNiS18-9 (1.4305)
Уплотнение штока:	DN15-50, Графит
	DN65-150, KALREZ/EPDM
Уплотнение шара:	PTFE+GF
Фланцы:	EN 1092-1
	Мы предлагаем PN 10, 16, 25, 40
Длина:	EN 558-1 (DIN 3202) DN 15–200
Управление:	Оцинкованная металлическая ручка
	Рекомендуем комплектацию механическим редуктором для размеров DN 200 и более



Условия работы

-40 °C - +250 °C

При температуре ниже -20 °C - обратитесь на завод-производитель.



DN	PN	Артикул	A	D	D1	D2	D3	H	H1	L	Отверстия	кг
15	40	274 503	145	10	95	65	14	117	32	130	4	2
20	40	274 505	145	15	105	75	14	121	33	150	4	2,6
25	40	274 506	145	20	115	85	14	139	46	160	4	3,4
32	40	274 507	145	25	140	100	18	142	45	180	4	5
40	40	274 508	276	32	150	110	18	143	50	200	4	6,5
50	40	274 509	276	40	165	125	18	150	50	230	4	8,5
65	25	274 510	278	50	185	145	18	159	62	270	8	11
80	25	274 511	278	65	200	160	18	170	68	280	8	14
100	25	274 512	278	80	235	190	22	218	101	300	8	20,2
125	25	274 573	400	100	270	220	26	253	101	325	8	30
150	25	274 574	600	125	300	250	26	272	107	350	8	39
200	25	274 576	870	150	360	310	26	282	92	400	12	65
250	25	274 577	1200	200	425	370	30	349	108	500	12	112