

Шаровые краны для пара

сварка/сварка, EN (DIN), DN 15-250

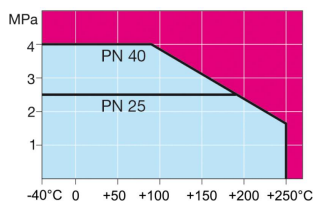
Корпус:	Сталь, P235GH (1.0345)
Шар:	Нержавеющая сталь, X5CrNi18-10 (1.4301)
Шток:	Нержавеющая сталь, X8CrNiS18-9 (1.4305)
Уплотнение штока:	DN15-50, Графит
	DN65-150, KALREZ/EPDM
Уплотнение шара:	PTFE+GF
Управление:	Оцинкованная металлическая ручка
	Рекомендуем комплектацию механическим редуктором для размеров DN 200 и более



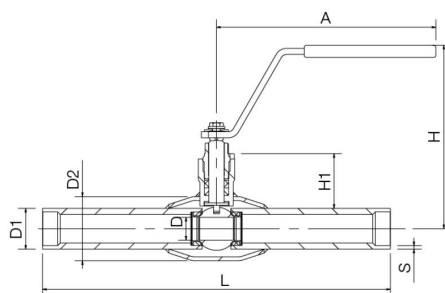
Условия работы

-40 °C - +250 °C

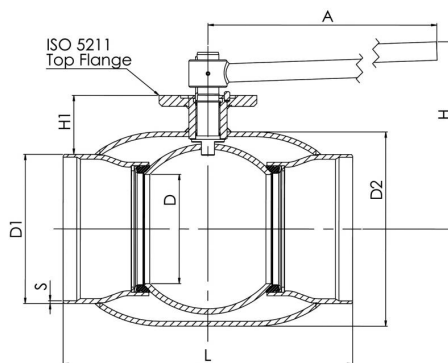
При температуре ниже -20 °C - обратитесь на завод-производитель.



DN 15 - 150



DN 200 - 250



DN	PN	Артикул	A	D	D1	D2	H	H1	L	S	кг
15	40	274 403	145	10	21,3	33,7	117	31	230	2	0,7
20	40	274 405	145	15	26,9	42,4	121	33	230	2,3	0,9
25	40	274 406	145	20	33,7	48,3	139	46	230	2,6	1,4
32	40	274 407	145	25	42,4	60,3	142	45	260	2,6	1,6
40	40	274 408	276	32	48,3	70	143	50	260	2,6	2,5
50	40	274 409	276	40	60,3	88,9	150	50	300	2,9	3,4
65	25	274 410	278	50	76,1	101,6	159	61	300	2,9	4,1
80	25	274 411	278	65	88,9	121	171	68	300	3,2	5,4
100	25	274 412	278	80	114,3	146	218	100	325	3,6	8,5
125	25	274 453	400	100	139,7	177,8	253	101	325	4	15,2
150	25	274 454	600	125	168,3	219,1	272	107	350	4	20,4
200	25	274 456	870	150	219,1	273	281	92	400	4,5	37,5
250	25	274 457	1200	200	273	355,6	343	108	530	5	75