

# Стальные шаровые краны

внутренняя резьба/внутренняя резьба, DN 10-50

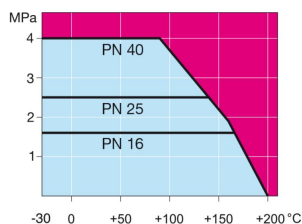
Корпус:	DN 10–500 Сталь, P235GH (1.0345) DN 600–800 Сталь, P355 NL1 (1.0566)/ GP240GH (1.0619)
Шар:	DN 10–600 Нержавеющая сталь, X5CrNi18-10 (1.4301) DN 700–800 Сталь + нержавеющее покрытие, ASTM A350 LF2 +Ni
Шток:	Нержавеющая сталь, X8CrNiS18-9 (1.4305)
Уплотнения штока:	FPM
Уплотнения шара:	PTFE+C
Резьба:	ISO 7-1 Rp
Длина:	EN 16722
Управление:	Оцинкованная металлическая ручка



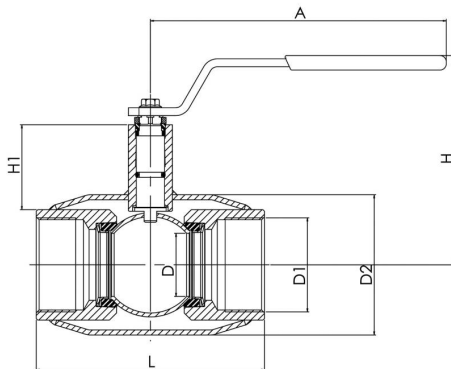
## Условия работы

-30 °C - +200 °C

При температуре ниже 0 °C - обратитесь на завод-производитель.



Не для пара



DN	PN	Артикул	A	D	D1	D2	H	H1	L	кг
10	40	284 152	145	10	R 3/8	33,7	98	22	75	0,5
15	40	284 153	145	10	R 1/2	33,7	98	22	85	0,5
20	40	284 155	145	15	R 3/4	42,4	103	23	100	0,6
25	40	284 156	145	20	R 1	48,3	118	34	115	1
32	40	284 157	145	25	R 1 1/4	60,3	121	33	130	1,2
40	40	284 158	188	32	R 1 1/2	70	120	43	150	1,8
50	40	284 159	188	40	R 2	88,9	127	44	180	2,6