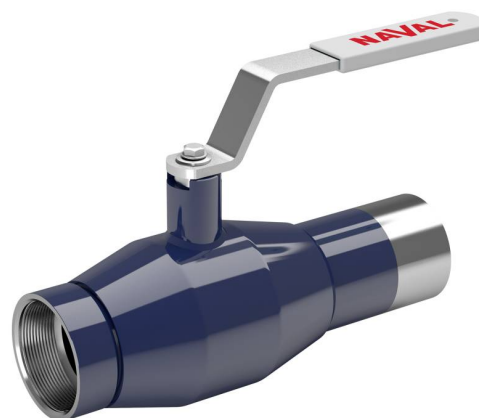


# Стальные шаровые краны

внутренняя резьба/сварка, EN (DIN), DN 10-50

Корпус:	DN 10–500 Сталь, P235GH (1.0345) DN 600–800 Сталь, P355 NL1 (1.0566)/ GP240GH (1.0619)
Шар:	DN 10–600 Нержавеющая сталь, X5CrNi18-10 (1.4301) DN 700–800 Сталь + нержавеющее покрытие, ASTM A350 LF2 +Ni
Шток:	Нержавеющая сталь, X8CrNiS18-9 (1.4305)
Уплотнения штока:	FPM
Уплотнения шара:	PTFE+C
Резьба:	ISO 7-1 Rp
Под приварку:	EN 12627
Управление:	Оцинкованная металлическая ручка



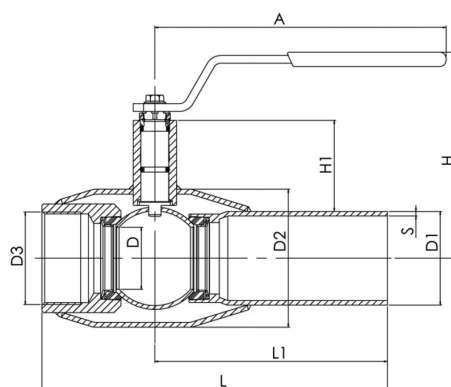
## Условия работы

-30 °C - +200 °C

При температуре ниже 0 °C - обратитесь на завод-производитель.



Не для пара



DN	PN	Артикул	A	D	D1	D2	D3	H	H1	L	L1	S	кг
10	40	284 002	145	10	17,2	33,7	R 3/8	98	22	153	115	2	0,6
15	40	284 003	145	10	21,3	33,7	R 1/2	98	22	158	115	2	0,6
20	40	284 005	145	15	26,9	42,4	R 3/4	103	23	165	115	2,3	0,8
25	40	284 006	145	20	33,7	48,3	R 1	118	34	172	115	2,6	1,1
32	40	284 007	145	25	42,4	60,3	R 1 1/4	121	33	195	130	2,6	1,4
40	40	284 008	188	32	48,3	70	R 1 1/2	120	43	205	130	2,6	1,9
50	40	284 009	188	40	60,3	88,9	R 2	127	44	240	150	2,9	2,7