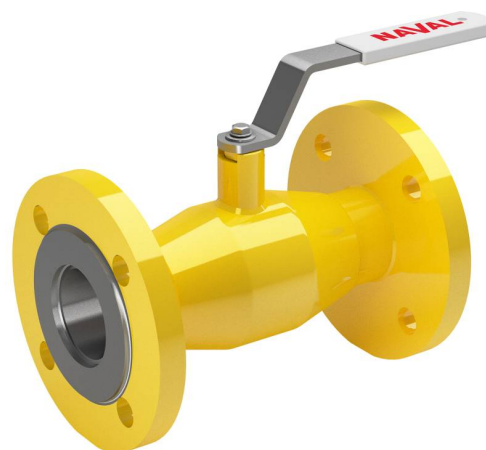


Шаровые краны для газа

фланец/фланец, DN 15-250

Корпус:	DN 10–500 Сталь, P235GH (1.0345) DN 600–800 Сталь, P355 NL1 (1.0566)/ GP240GH (1.0619)
Шар:	DN 10–600 Нержавеющая сталь, X5CrNi18-10 (1.4301) DN 700–800 Сталь + нержавеющее покрытие, ASTM A350 LF2 +Ni
Шток:	Нержавеющая сталь, X8CrNiS18-9 (1.4305)
Уплотнение штока:	NBR
Уплотнение шара:	PTFE+C
Фланцы:	EN 1092-1 Мы предлагаем PN 10, 16, 25, 40
Длина:	EN 558-1 (DIN 3202) DN 15–200
Управление:	Оцинкованная металлическая ручка Рекомендуем комплектацию механическим редуктором для размеров DN 200 и более

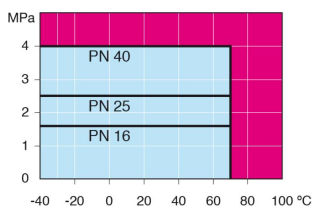


Условия работы

-40 °C - +70 °C

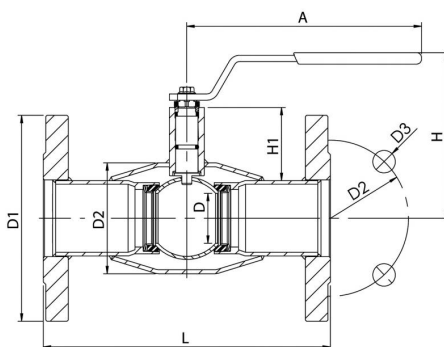
При температуре выше +70 °C - обратитесь на завод-производитель.

При температуре ниже -30 °C - обратитесь на завод-производитель.

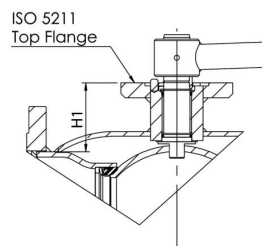


Не для пара

DN 15 - 150



DN 200- 250



DN	PN	Артикул	A	D	D1	D2	D3	H	H1	L	Отверстия	кг
15	40	280 503	145	10	95	65	14	98	22	130	4	1,8
20	40	280 505	145	15	105	75	14	103	23	150	4	2,5
25	40	280 506	145	20	115	85	14	118	34	160	4	3,3
32	40	280 507	145	25	140	100	18	121	33	180	4	5
40	40	280 508	188	32	150	110	18	120	43	200	4	5,8
50	40	280 509	188	40	165	125	18	127	44	230	4	7,8
65	16	280 510	277,5	50	185	145	18	159	62	270	8	10,5
80	16	280 511	277,5	65	200	160	18	171	68	280	8	12,5
100	16	280 512	278,5	80	220	180	18	218	101	300	8	17
125	16	280 513	400	100	250	210	18	252	101	325	8	25
150	16	280 514	600	125	285	240	22	272	107	350	8	33
200	16	280 516	870	150	340	295	22	280	92	400	12	58
250	16	280 517	1200	200	405	355	26	350	108	500	12	102