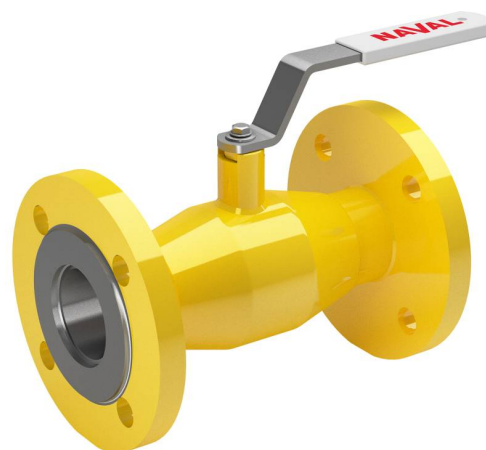


# Шаровые краны для газа

фланец/фланец, DN 15-250, PN 25

Корпус:	DN 10–500 Сталь, P235GH (1.0345) DN 600–800 Сталь, P355 NL1 (1.0566)/ GP240GH (1.0619)
Шар:	DN 10–600 Нержавеющая сталь, X5CrNi18-10 (1.4301) DN 700–800 Сталь + нержавеющее покрытие, ASTM A350 LF2 +Ni
Шток:	Нержавеющая сталь, X8CrNiS18-9 (1.4305)
Уплотнение штока:	NBR
Уплотнение шара:	PTFE+C
Фланцы:	EN 1092-1 Мы предлагаем PN 10, 16, 25, 40
Длина:	EN 558-1 (DIN 3202) DN 15–200
Управление:	Оцинкованная металлическая ручка Рекомендуем комплектацию механическим редуктором для размеров DN 200 и более

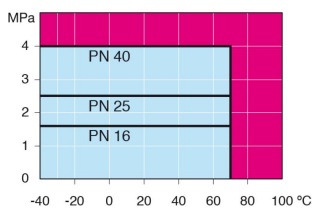


## Условия работы

-40 °C - +70 °C

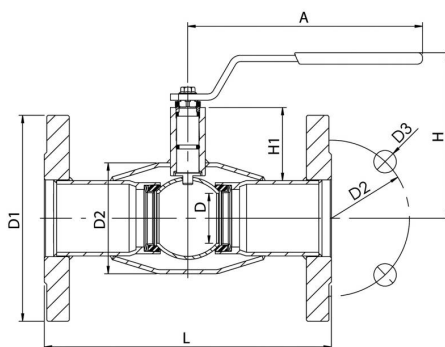
При температуре выше +70 °C - обратитесь на завод-производитель.

При температуре ниже -30 °C - обратитесь на завод-производитель.

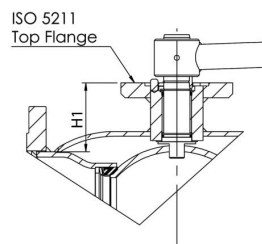


Не для пара

DN 15 - 150



DN 200- 250



DN	PN	Артикул	A	D	D1	D2	D3	H	H1	L	Отверстия	кг
15	40	280 503	145	10	95	65	14	98	22	130	4	1,8
20	40	280 505	145	15	105	75	14	103	23	150	4	2,5
25	40	280 506	145	20	115	85	14	118	34	160	4	3,3
32	40	280 507	145	25	140	100	18	121	33	180	4	5
40	40	280 508	188	32	150	110	18	120	43	200	4	5,8
50	40	280 509	188	40	165	125	18	127	44	230	4	7,8
65	25	280 570	277,5	50	185	145	18	159	62	270	8	11,3
80	25	280 571	277,5	65	200	160	18	171	68	280	8	14,9
100	25	280 572	278,5	80	235	190	22	218	101	300	8	19
125	25	280 573	400	100	270	220	26	252	101	325	8	29
150	25	280 574	600	125	300	250	26	272	107	350	8	37
200	25	280 576	870	150	360	310	26	280	92	400	12	67
250	25	280 577	1200	200	425	370	30	350	108	500	12	114