

Шаровые краны для газа

фланец/сварка, EN (DIN), DN 15-300

Корпус:	DN 10–500 Сталь, P235GH (1.0345) DN 600–800 Сталь, P355 NL1 (1.0566)/ GP240GH (1.0619)
Шар:	DN 10–600 Нержавеющая сталь, X5CrNi18-10 (1.4301) DN 700–800 Сталь + нержавеющее покрытие, ASTM A350 LF2 +Ni
Шток:	Нержавеющая сталь, X8CrNiS18-9 (1.4305)
Уплотнение штока:	NBR
Уплотнение шара:	PTFE+C
Фланцы:	EN 1092-1 Мы предлагаем PN 10, 16, 25, 40
Управление:	Оцинкованная металлическая ручка DN 300 и более без ручки Рекомендуем комплектацию механическим редуктором для размеров DN 200 и более

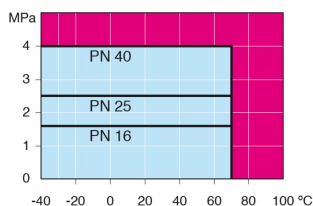


Условия работы

-40 °C - +70 °C

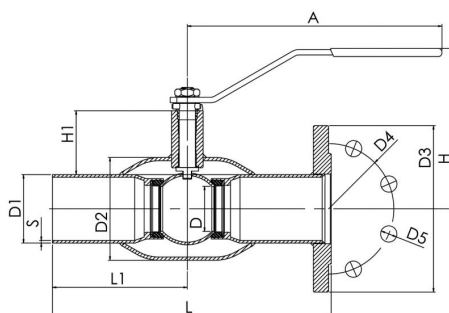
При температуре выше +70 °C - обратитесь на завод-производитель.

При температуре ниже -30 °C - обратитесь на завод-производитель.

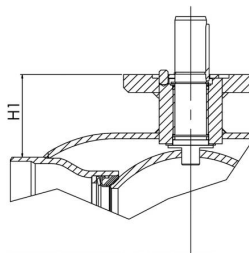


Не для пара

DN 10 - 150



DN 200 - 300



DN	PN	Артикул	A	D	D1	D2	D3	D4	D5	H	H1	L	L1	S	Отверстия	кг
15	40	280 703	145	10	21,3	33,7	95	65	14	98	22	240	115	2	4	1,2
20	40	280 705	145	15	26,9	42,4	105	75	14	103	23	240	115	2,3	4	1,7
25	40	280 706	145	20	33,7	48,3	115	85	14	118	34	240	115	2,6	4	2,2
32	40	280 707	145	25	42,4	60,3	140	100	18	121	33	270	130	2,6	4	3,3
40	40	280 708	188	32	48,3	70	150	110	18	121	43	270	130	2,6	4	4
50	40	280 709	188	40	60,3	88,9	165	125	18	128	44	310	150	2,9	4	5,5
65	16	280 710	278	50	76,1	101,6	185	145	18	157	62	310	150	2,9	8	7,4
80	16	280 711	278	65	88,9	121	200	160	18	170	68	310	150	3,2	8	9,1
100	16	280 712	279	80	114,3	146	220	180	18	216	101	335	163	3,6	8	12,5
125	16	280 713	400	100	139,7	177,8	250	210	18	251	101	335	163	4	8	19
150	16	280 714	600	125	168,3	219,1	285	240	22	272	107	360	175	4,5	8	26
200	16	280 716	870	150	219,1	273	340	295	22	282	92	415	200	4,5	12	49
250	16	280 717	1200	200	273	355,6	405	355	26	350	108	540	265	5	12	88
300	16	280 718	-	250	323,9	457	460	410	26	-	133	560	277,8	5,6	12	129