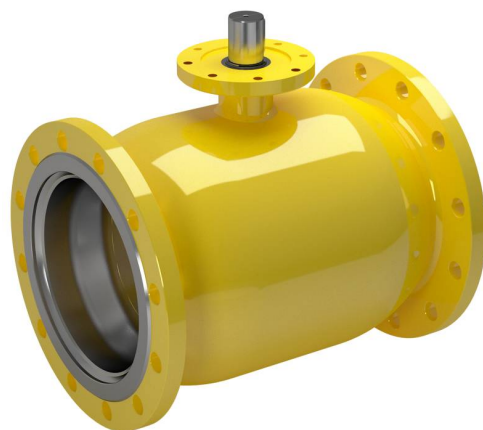


# Шаровые краны для газа

фланец/фланец, DN 300-600

|                   |   |
|-------------------|---|
| Корпус:           | DN 10–500 Сталь, P235GH (1.0345)<br>DN 600–800 Сталь, P355 NL1 (1.0566)/ GP240GH (1.0619)                       |
| Шар:              | DN 10–600 Нержавеющая сталь, X5CrNi18-10 (1.4301)<br>DN 700–800 Сталь + нержавеющее покрытие, ASTM A350 LF2 +Ni |
| Шток:             | Нержавеющая сталь, X8CrNiS18-9 (1.4305)   |
| Уплотнение штока: | NBR   |
| Уплотнение шара:  | PTFE+C  |
| Фланцы:           | EN 1092-1<br>Мы предлагаем PN 10, 16, 25, 40  |
| Управление:       | Могут быть укомплектованы ручным редуктором, электрическим или гидравлическим приводом                          |

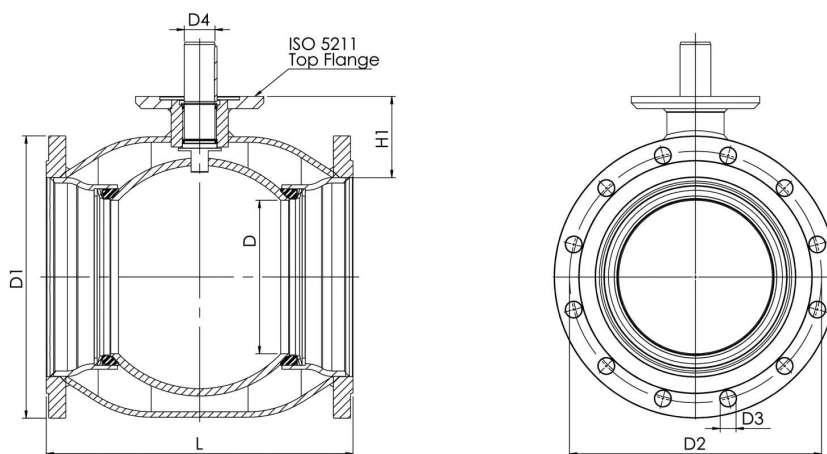
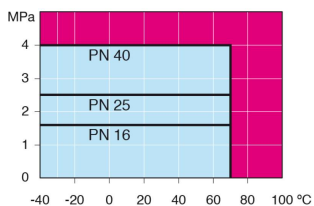


## Условия работы

-40 °C - +70 °C

При температуре выше +70 °C - обратитесь на завод-производитель.

При температуре ниже -30 °C - обратитесь на завод-производитель.



Не для пара

| DN  | PN | Артикул    | D   | D1  | D2  | D3 | D4 | H1  | L    | Отверстия | ISO 5211 | кг   |
|-----|----|------------|-----|-----|-----|----|----|-----|------|-----------|----------|------|
| 300 | 16 | 280 538 05 | 250 | 460 | 410 | 26 | 50 | 133 | 500  | 12        | F16      | 148  |
| 350 | 16 | 280 545 05 | 290 | 520 | 470 | 26 | 50 | 192 | 706  | 16        | F16      | 226  |
| 400 | 16 | 280 539 05 | 340 | 580 | 525 | 30 | 70 | 242 | 810  | 16        | F25      | 322  |
| 500 | 16 | 280 540 05 | 390 | 715 | 650 | 33 | 90 | 259 | 978  | 20        | F30      | 528  |
| 600 | 16 | 280 541 05 | 489 | 840 | 770 | 36 | 90 | 274 | 1130 | 20        | F30      | 1144 |