

Шаровые краны для газа

сварка/сварка, EN (DIN), DN 300-600

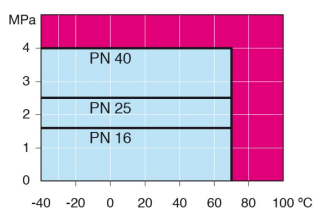
Корпус:	DN 10–500 Сталь, P235GH (1.0345) DN 600–800 Сталь, P355 NL1 (1.0566)/ GP240GH (1.0619)
Шар:	DN 10–600 Нержавеющая сталь, X5CrNi18-10 (1.4301) DN 700–800 Сталь + нержавеющее покрытие, ASTM A350 LF2 +Ni
Шток:	Нержавеющая сталь, X8CrNiS18-9 (1.4305)
Уплотнение штока:	NBR
Уплотнение шара:	PTFE+C
Управление:	Могут быть укомплектованы ручным редуктором, электрическим или гидравлическим приводом



Условия работы

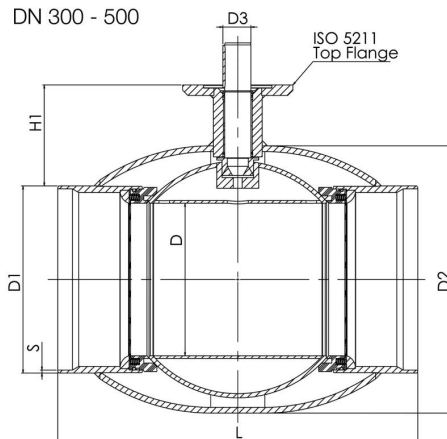
-40 °C - +70 °C

При температуре выше +70 °C - обратитесь на завод-производитель.
При температуре ниже -30 °C - обратитесь на завод-производитель.

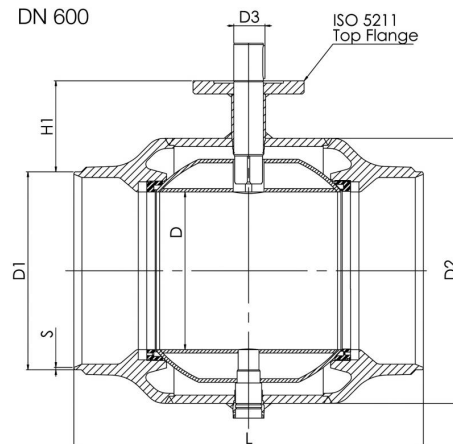


Не для пара

DN 300 - 500



DN 600



DN	PN	Артикул	D	D1	D2	D3	H1	L	S	ISO 5211	кг
300	25	280 438 05	250	323,9	457	50	133	550	5,6	F16	110
350	25	280 498 05	290	355,6	508	50	192	686	5,6	F16	170
400	25	280 439 05	340	406,4	610	70	242	762	7	F25	250
500	25	280 440 05	390	508	660	90	259	914	7	F30	400
600	25	280 441 05	489	610	813	90	274	1067	7,1	F30	997