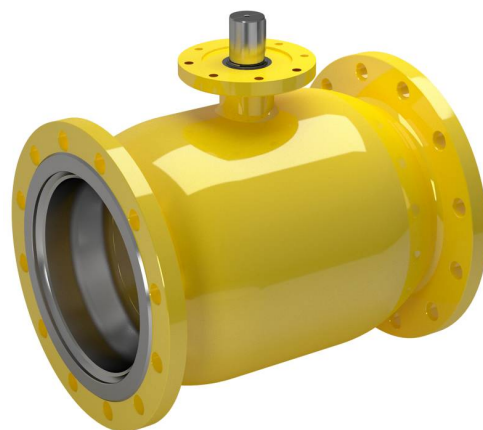


Шаровые краны для газа

фланец/фланец, DN 300-600, PN 25

Корпус:	DN 10–500 Сталь, P235GH (1.0345) DN 600–800 Сталь, P355 NL1 (1.0566)/ GP240GH (1.0619)
Шар:	DN 10–600 Нержавеющая сталь, X5CrNi18-10 (1.4301) DN 700–800 Сталь + нержавеющее покрытие, ASTM A350 LF2 +Ni
Шток:	Нержавеющая сталь, X8CrNiS18-9 (1.4305)
Уплотнение штока:	NBR
Уплотнение шара:	PTFE+C
Фланцы:	EN 1092-1 Мы предлагаем PN 10, 16, 25, 40
Управление:	Могут быть укомплектованы ручным редуктором, электрическим или гидравлическим приводом

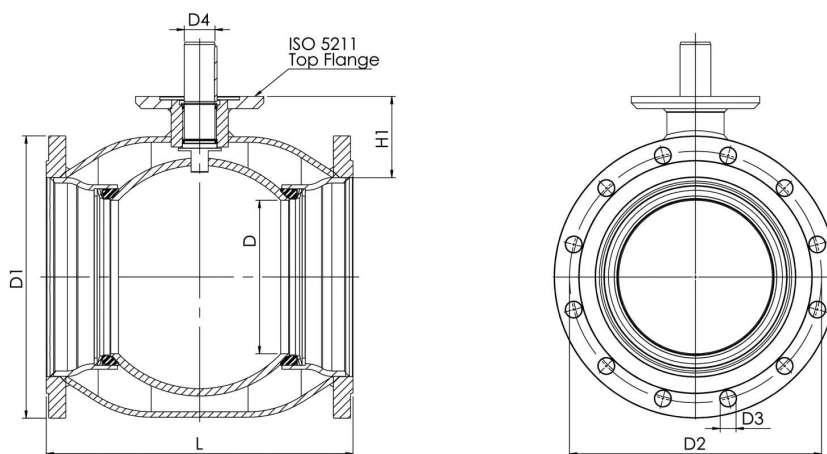
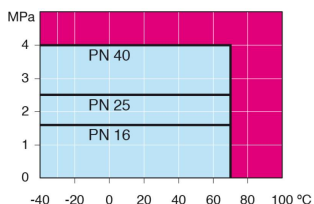


Условия работы

-40 °C - +70 °C

При температуре выше +70 °C - обратитесь на завод-производитель.

При температуре ниже -30 °C - обратитесь на завод-производитель.



Не для пара

DN	PN	Артикул	D	D1	D2	D3	D4	H1	L	Отверстия	ISO 5211	кг
300	25	280 598 05	250	485	430	30	50	133	500	16	F16	163
350	25	280 595 05	290	555	490	33	50	192	706	16	F16	254
400	25	280 599 05	340	620	550	36	70	242	810	16	F25	365
500	25	280 500 05	390	730	660	36	90	259	978	20	F30	574
600	25	280 501 05	489	845	770	39	90	274	1130	20	F30	1194