

Шровые краны для газа с редукторами и приводами

фланец/фланец, DN 700-800, с ручным редуктором

Корпус:	DN 10–500 Сталь, P235GH (1.0345) DN 600–800 Сталь, P355 NL1 (1.0566)/ GP240GH (1.0619)
Шар:	DN 10–600 Нержавеющая сталь, X5CrNi18-10 (1.4301) DN 700–800 Сталь + нержавеющее покрытие, ASTM A350 LF2 +Ni
Шток:	Нержавеющая сталь, X8CrNiS18-9 (1.4305)
Уплотнение штока:	NBR
Уплотнение шара:	PTFE+C
Фланцы:	EN 1092-1 Мы предлагаем PN 10, 16, 25, 40
Длина:	EN 558-1 (DIN 3202) DN 15–200
Комплектация:	монтажная опора, подъемные проушины
Управление:	Оснащен ручным редуктором.

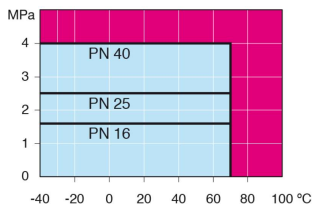


Условия работы

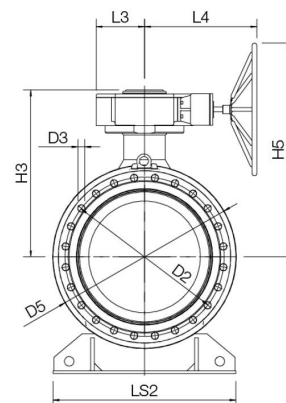
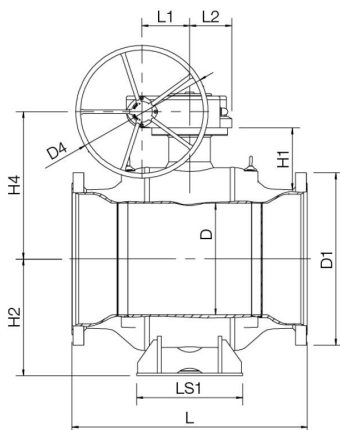
-40 °C - +70 °C

При температуре выше +70 °C - обратитесь на завод-производитель.

При температуре ниже -30 °C - обратитесь на завод-производитель.



Не для пара



DN	PN	Артикул	D	D1	D2	D3	D4	D5	H1	H2	H3	H4	H5	L	L1	L2	L3	L4	LS1	LS2	Отверстия	кг
700	16	280 542	589	910	840	36	700	965	325	616	881	778	1128	1245	253	222	255	593	560	965	24	2900
800	16	280 543	684	1025	950	39	700	1125	358	694	961	858	1208	1385	253	222	255	593	700	1028	24	4200