

Шровые краны для газа с редукторами и приводами

сварка/сварка, EN (DIN), DN 700-800, с ручным редуктором

Корпус: DN 10–500 Сталь, P235GH (1.0345)
 DN 600–800 Сталь, P355 NL1 (1.0566)/ GP240GH (1.0619)

Шар: DN 10–600 Нержавеющая сталь, X5CrNi18-10 (1.4301)
 DN 700–800 Сталь + нержавеющее покрытие, ASTM A350 LF2 +Ni

Шток: Нержавеющая сталь, X8CrNiS18-9 (1.4305)

Уплотнение штока: NBR

Уплотнение шара: PTFE+C

Комплектация: монтажная опора, подъемные проушины

Управление: Оснащен ручным редуктором.

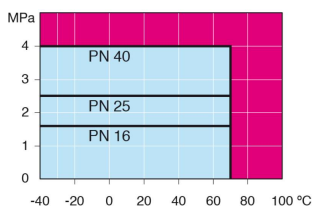


Условия работы

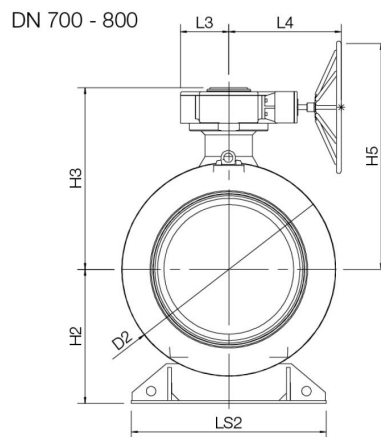
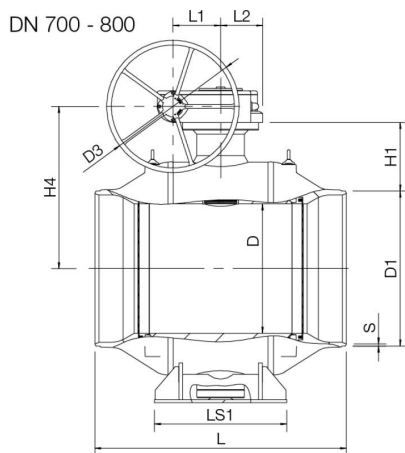
-40 °C - +70 °C

При температуре выше +70 °C - обратитесь на завод-производитель.

При температуре ниже -30 °C - обратитесь на завод-производитель.



Не для пара



DN	PN	Артикул	D	D1	D2	D3	H1	H2	H3	H4	H5	L	L1	L2	L3	L4	LS1	LS2	S	кг
700	25	280 482	589	712	965	700	337	616	881	778	1128	1205	253	222	255	593	560	965	8	2700
800	25	280 483	684	813,6	1125	700	366	709	961	858	1208	1330	253	222	255	593	700	1028	8,8	4050