

Шаровые краны для газа, полнопроходные

сварка/сварка, EN (DIN), DN 15-500

Корпус:	DN 15–400 Сталь, P235GH (1.0345) DN 500–800 Сталь, P355 NL1 (1.0566)/ GP240GH (1.0619)
Шар:	DN 15–500 Нержавеющая сталь, X5CrNi18-10 (1.4301) DN 600–800 Сталь + нержавеющее покрытие, ASTM A350 LF2 +Ni
Шток:	Нержавеющая сталь, X8CrNiS18-9 (1.4305)
Уплотнения штока:	NBR
Уплотнения шара:	PTFE+C
Управление:	Оцинкованная металлическая ручка DN 250 и более без ручки Рекомендуем комплектацию механическим редуктором для размеров DN 200 и более

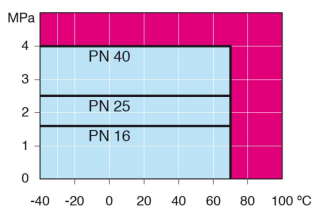


Условия работы

-40 °C - +70 °C

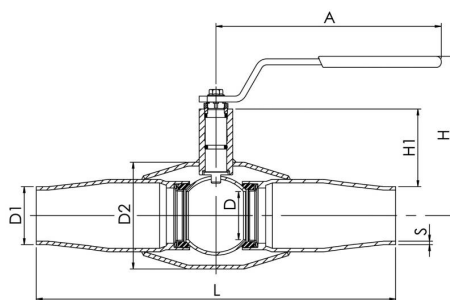
При температуре выше +70 °C - обратитесь на завод-производитель.

При температуре ниже -30 °C - обратитесь на завод-производитель.

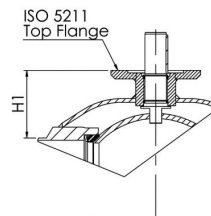


Не для пара

DN 15 - 125



DN 150 - 500



DN	PN	Артикул	A	D	D1	D2	H	H1	L	S	кг
15	40	250 403	145	15	21,3	42,4	103	23	230	2,1	0,8
20	40	250 405	145	20	26,9	48,3	118	37	230	2,3	1,5
25	40	250 406	145	25	33,7	60,3	121	37	260	2,6	2,2
32	40	250 407	188	32	42,4	70	121	46	260	2,6	2,5
40	40	250 408	188	40	48,3	88,9	127	49	300	2,9	4
50	25	250 409	278	50	60,3	101,6	158	70	300	2,9	4,5
65	25	250 410	278	65	76,1	121	171	74	300	3,2	6,7
80	25	250 411	279	80	88,9	146	218	114	325	3,6	10,5
100	25	250 412	400	100	114,3	177,8	253	113	325	3,6	15,5
125	25	250 453	600	125	139,7	219,1	272	121	360	3,6	25
150	25	250 454	870	150	168,3	273	281	117	400	5	51
200	25	250 456	1200	200	219,1	355,6	343	135	530	5	95
250	25	250 497 05	-	250	273	457	-	158	550	5	126
300	25	250 498 05	-	290	315,7	508	-	206	686	5,6	177
350	25	250 495 05	-	340	355,6	610	-	267	762	6,3	258
400	25	250 499 05	-	390	406	660	-	309	1100	7,1	519
500	25	250 480 05	-	489	508	813	-	325	970	7,1	920